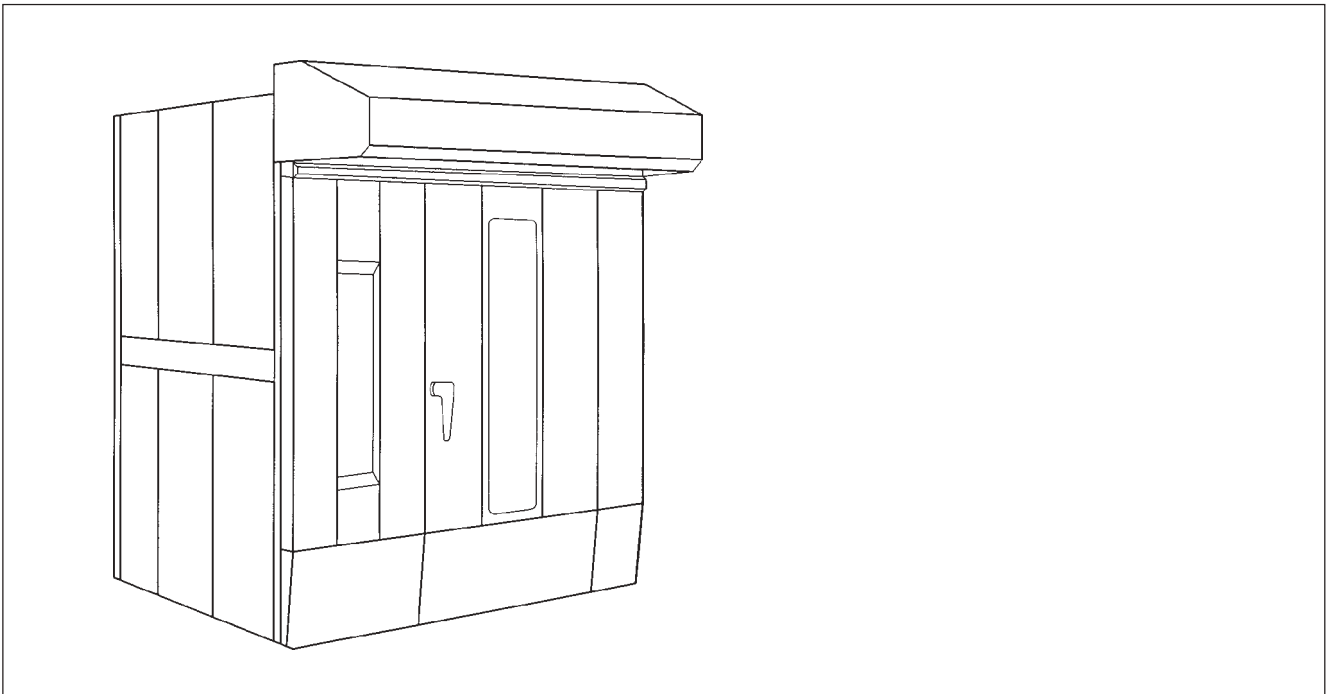


# V20 V21 V22

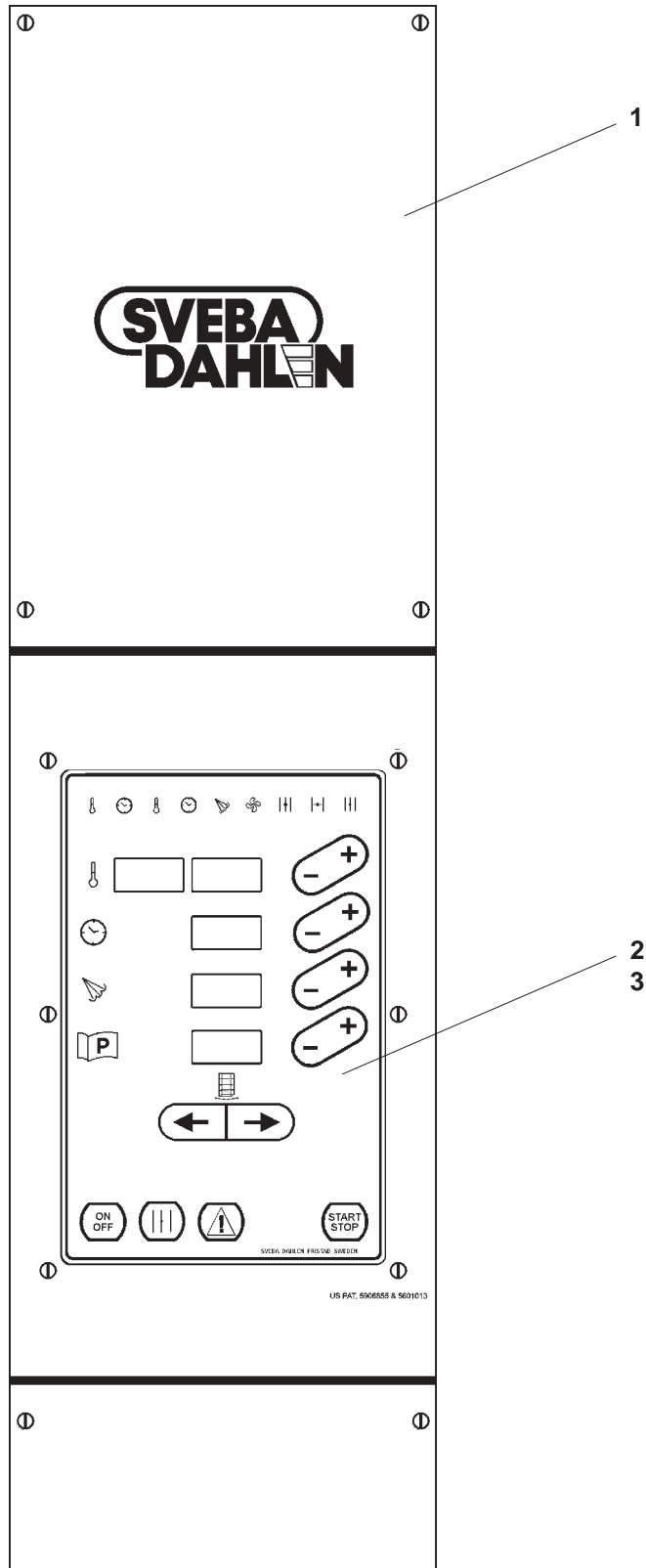
Stickugn Rack oven Stikkenofen



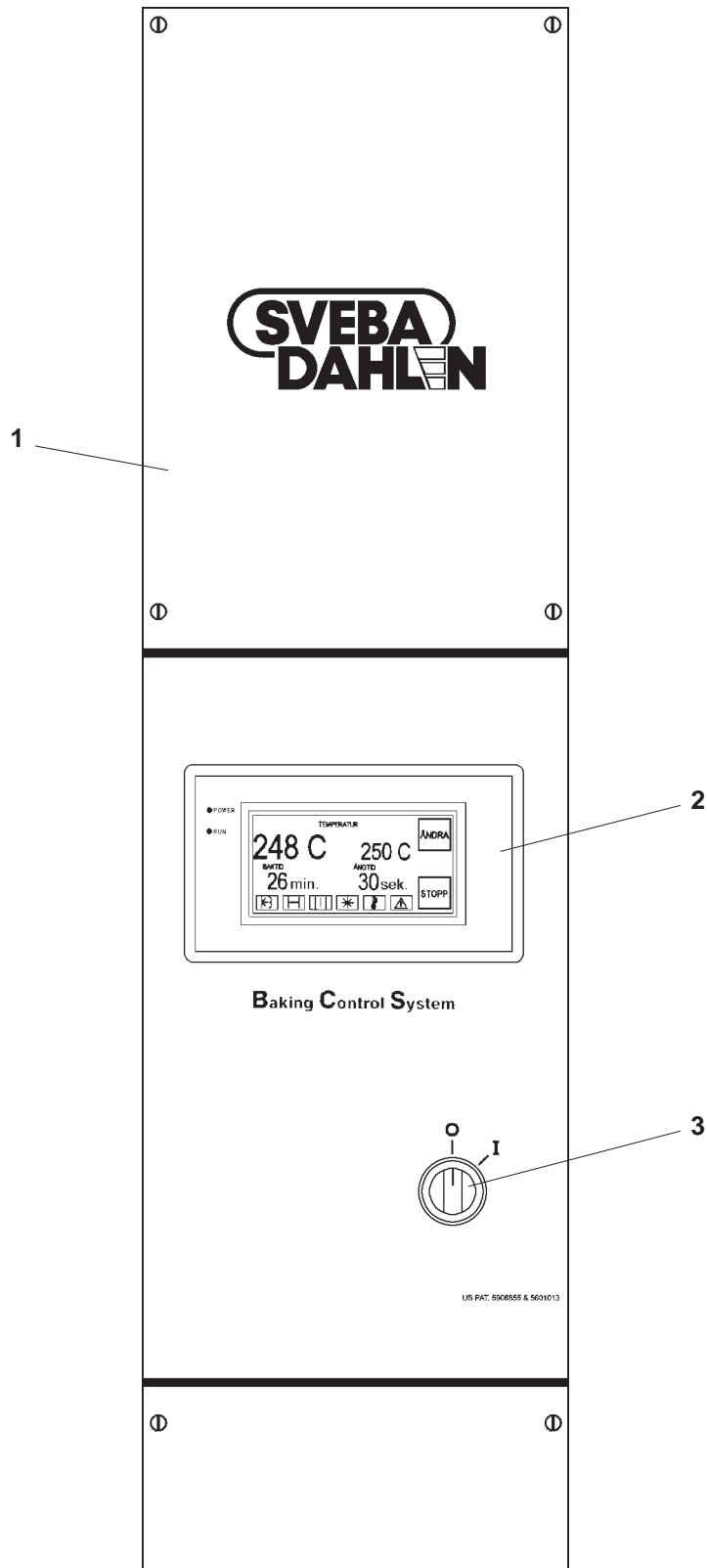
**Reservdelista**  
**Spare Parts List**  
**Ersatzteilliste**

Innehåll .....	Table of contents .....	Inhalt ..	2
Instrumentpanel .....	Instrument panel .....	Instrumententafel ..	4
Instrumentpanel .....	Instrument panel .....	Instrumententafel	
BCS .....	BCS .....	BCS ..	6
Elskåp .....	Control cabinet .....	Elektr. Schrank	
standard .....	standard .....	standard ..	8
Elskåp .....	Control cabinet .....	Elektr. Schrank	
USA .....	USA .....	USA ..	10
Elskåp .....	Control cabinet .....	Elektr. Schrank	
BCS .....	BCS .....	BCS ..	12
Elskåp .....	Control cabinet .....	Elektr. Schrank	
BCS - USA .....	BCS - USA .....	BCS - USA ..	14
Elskåp kraft .....	Electrical cabinet power .....	Elektr. Schrank Leistung ..	16
Option .....	Option .....	Option ..	18
Ugnsdörr .....	Oven door .....	Ofentür ..	20
Rotering .....	Rotating unit .....	Drehvorrichtung ..	22
Sticklyft .....	Rack lifting device .....	Automatische Hebevorrichtung ..	24
Högersid. ångpaket ..	Right side steam package .....	Rechtsseite Dampfpaket ..	26
Värmesekt.ångpaket	Heat.section steam package .....	Wärmesektion Dampfpaket ..	28
Fläkt i imkåpa .....	Fan for canopy .....	Ventilator in Schwadenhaube ..	30
Imkåpa .....	Canopy .....	Schwadenhaube ..	30
AES .....	AES .....	AES ..	32
Botten - .....	Bottom - .....	Boden -	
Högersektion .....	Right Section .....	Rechtssektion ..	34
Värme - .....	Heating - .....	Wärme -	
Högersektion .....	Right Section .....	Rechtssektion ..	36
Tak - Värme - .....	Top - Heating - .....	Dach - Wärme -	
Höger - Baksektion .....	Right - Back Section .....	Rechts - Rücksektion ..	38

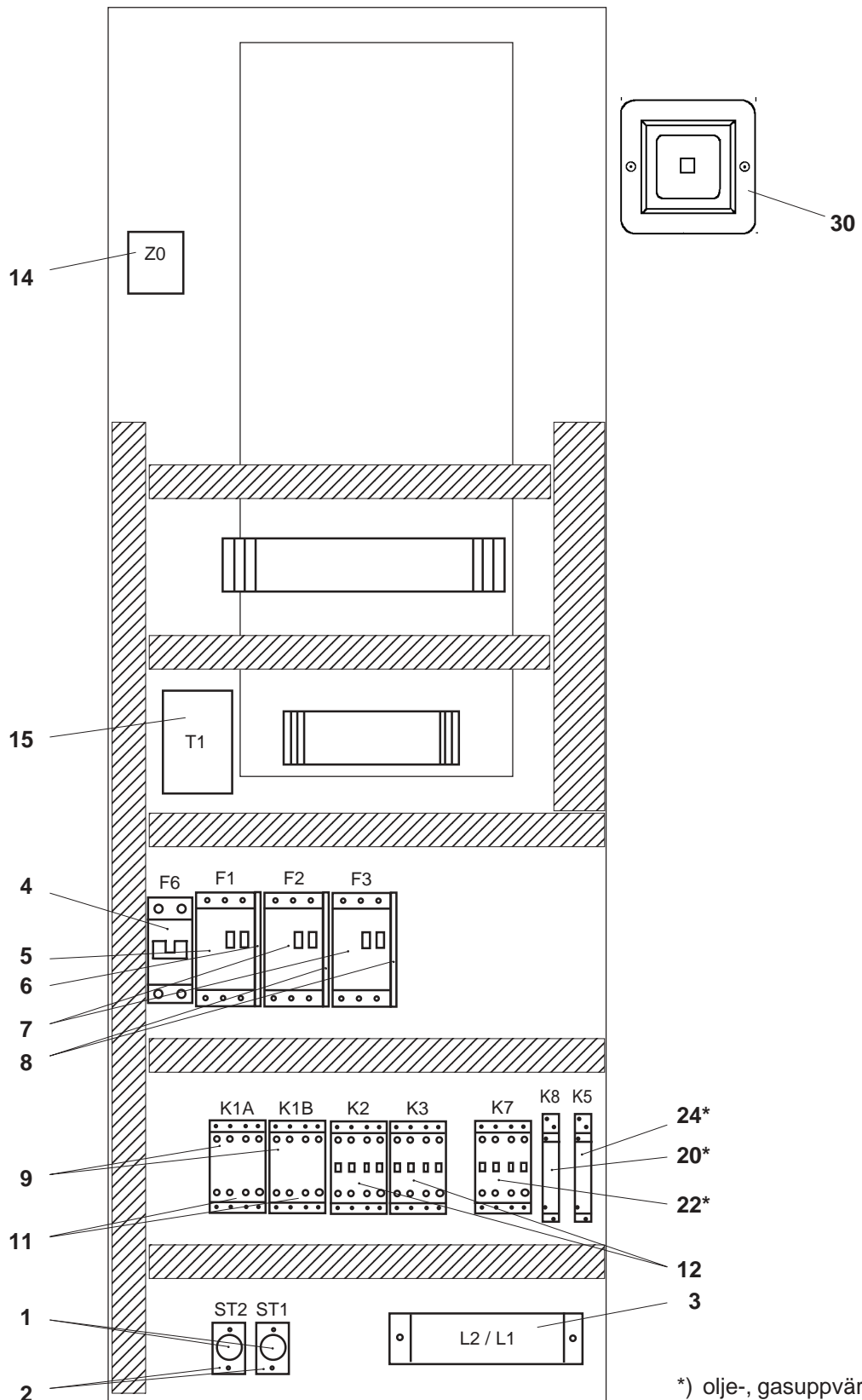
Tak - Värme - Högersektion	Top - Heating - Right Section	Dach - Wärme - Rechtssektion	. 40
Tak - Vatten Spjäll	Top - Water Damper	Dach-Wasser Klappe	. 42
Plattform	Rack cradle	Rotierende Plattform	. 44
Dränering	Drainage	Drainierung	. 46
Värmesektion el	Heat section electrically heated	Wärmesektion Elektroerwärmung	. 48
Värmesektion olja-gas	Heat section oil-gas	Wärmesektion Öl-Gas	. 50
Monteringsdetaljer	Assembly parts	Einzelteile der Montage	. 52
Renoveringssatser	Renovation kits	Renovierungsätze	. 54



Pos Fig. Teil	Best.nr Order No Best.Nr	Benämning	Description	Benennung	Anm. Notes Ann.
1	113593-01	Instrumentpanel	Instrument panel	Instrumententafel	
2	60722-800	E-panel	E-panel	E-Paneel	P1
3	60188-801	Temperaturgivare	Sensor	Geber	TC1-TC2 typ J



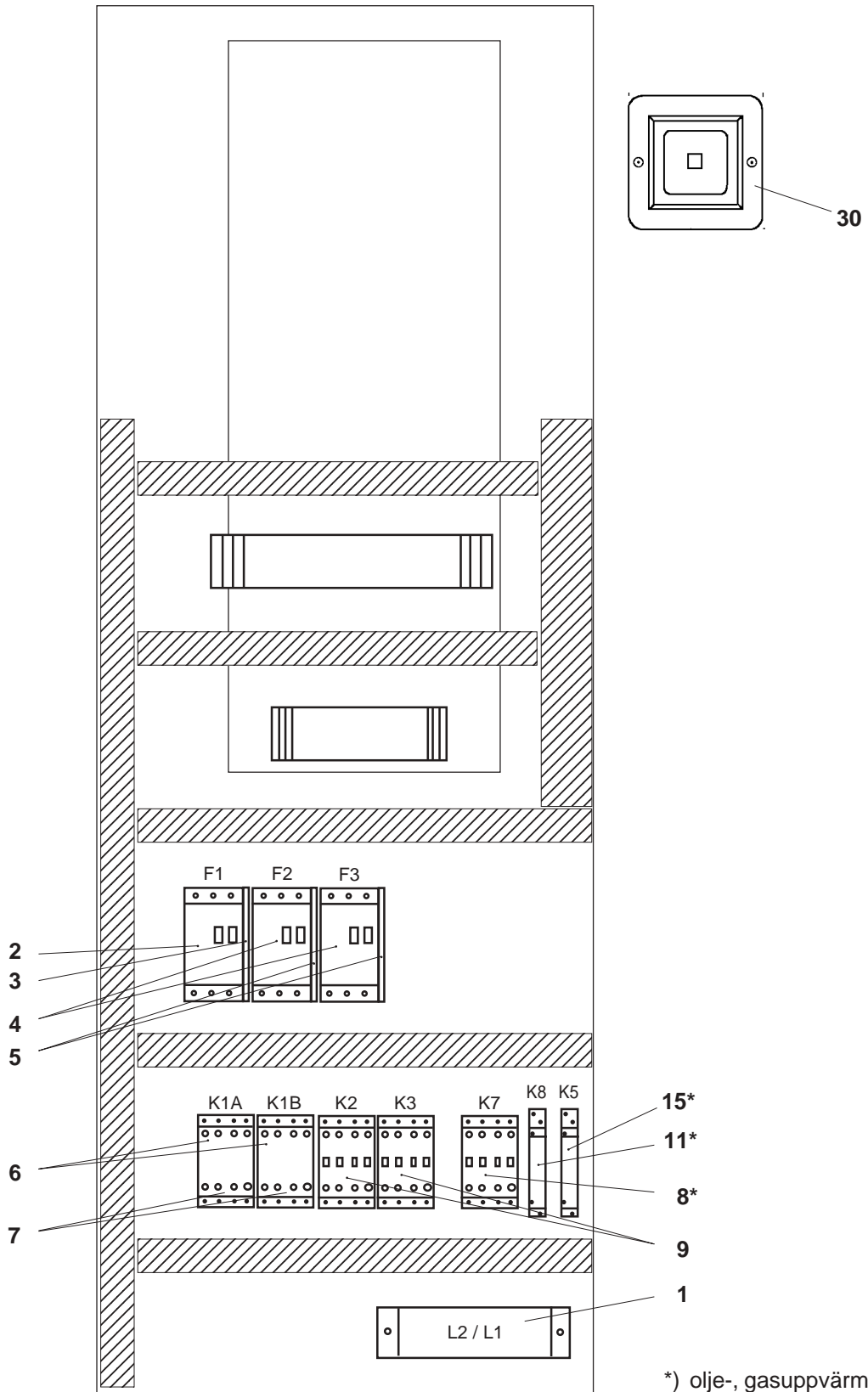
Pos Fig. Teil	Best.nr Order No Best.Nr	Benämning	Description	Benennung		Anm. Notes Ann.
1	113626-01	Instrumentpanel	Instrument panel	Instrumententafel		
2	60511-801	Operatörspanel	Programmable terminal	Instrumententafel	U2	
3	317026-10	Strömställare	Switch	Nockenschalter	S1	0-1



\*) olje-, gasuppvärmd ugn  
oil-, gas heated oven  
Öl-, Gas beheiztet Ofen

Pos Fig. Teil	Best.nr Order No Best.Nr	Benämning	Description	Benennung		Anm. Notes Ann.
1	60396-800	Tändare	Ignition device	Zündvorrichtung	ST1,ST2	
2	60395-800	Tändarhållare	Ignition device socket	Zündvorrichtungs-fassung	ST1,ST2	
3	60393-802	Drossel	Choking coil	Drossel	L1,L2	230V
4	60232-806	Säkring automat	Circuit breaker	Automatsicherung	F6	2x10A
5	60102-804	Motorskydds brytare	Safety breaker	Motorschuttschalter	F1	0,6-1,0A
5	60102-805	Motorskydds brytare	Safety breaker	Motorschuttschalter	F1	1,0-1,6A
6	60102-854	Hjälpkontakt motorsk.	Auxiliary contact block	Hilfschalter	F1	
7	60102-806	Motorskydds brytare	Safety breaker	Motorschuttschalter	F2,F3	1,6-2,4A
7	60102-807	Motorskydds brytare	Safety breaker	Motorschuttschalter	F2,F3	2,4-4,0A
8	60102-854	Hjälpkontakt motorsk.	Auxiliary contact block	Hilfschalter	F2,F3	
9	60374-800	Kontaktor	Contactore	Kontaktor	K1A,K1B	25/20A 220V 50/60Hz
11	60380-819	Mekanisk förregling	Mechanical interlock	Mechanische Verriegelung		
12	60374-800	Kontaktor	Contactore	Kontaktor	K2,K3	25/20A 220V 50/60Hz
14	60324-800	Nätfilter	Power supply filter	Netzfilter	Z0	
15	312333-07	Transformator	Transformer	Transformator	T1	230/24V
20	60616-800	Miniatyrrelä	Mini relay	Miniatyrrelais	K8*	
22	60374-800	Kontaktor	Contactore	Kontaktor	K7*	
23	412333-05	Transformator	Transformer	Transformator	T2	200/230V
23	412333-03	Transformator	Transformer	Transformator	T2	240/230V
23	412333-07	Transformator	Transformer	Transformator	T2	254/230V
24	60616-800	Miniatyrrelä	Mini relay	Miniatyrrelais	K5*	230V
30	60729-800	Ljdsignal	Buzzer	Summer	H2	24V DC

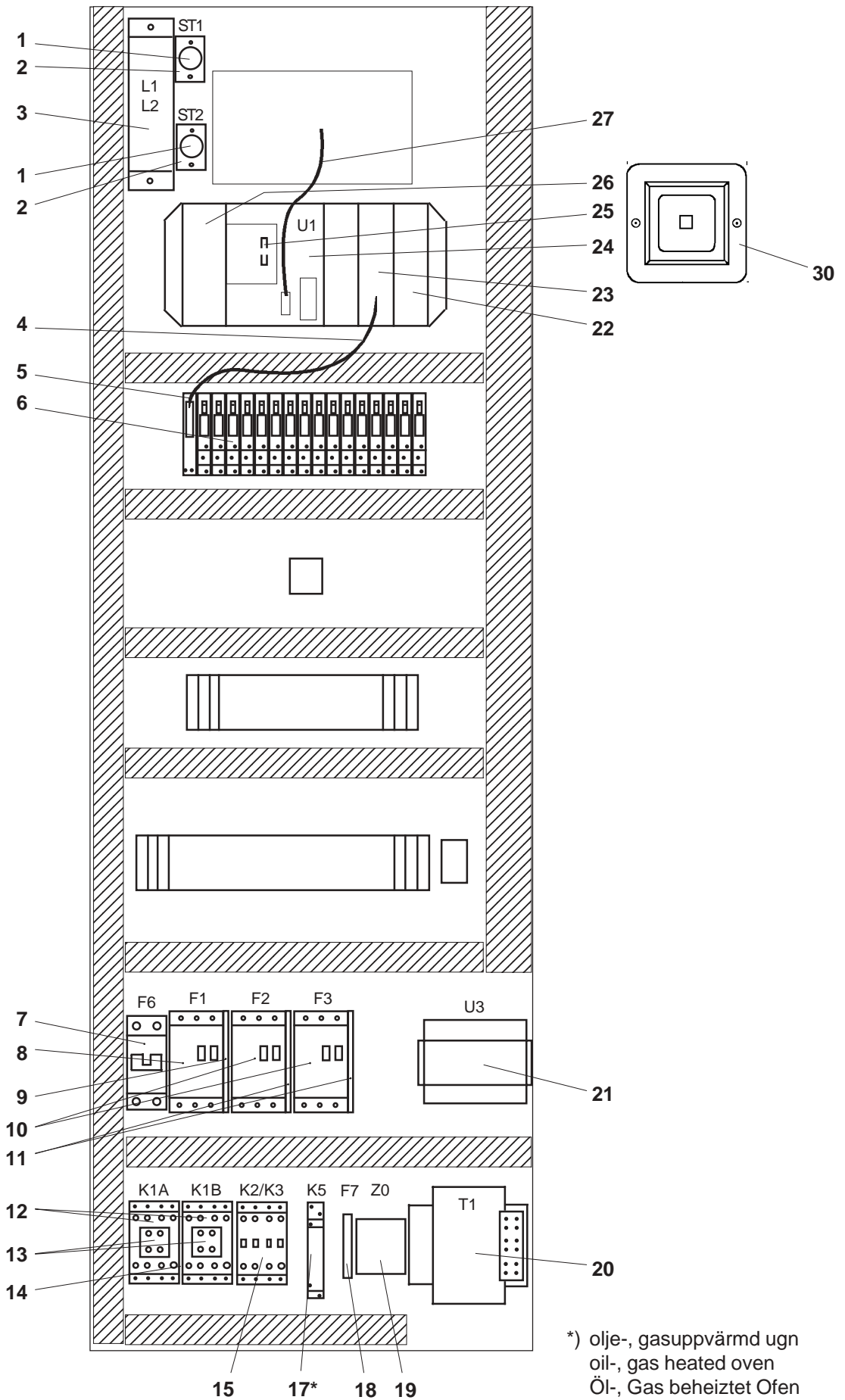
Anslutningsspänning Connected voltage Anschlußspannung	F1	F2-F3
200-230V	1,0-1,6A	2,4-4,0A
400-415V	0,6-1,0A	1,6-2,4A



\*) olje-, gasuppvärmd ugn  
oil-, gas heated oven  
Öl-, Gas beheiztet Ofen

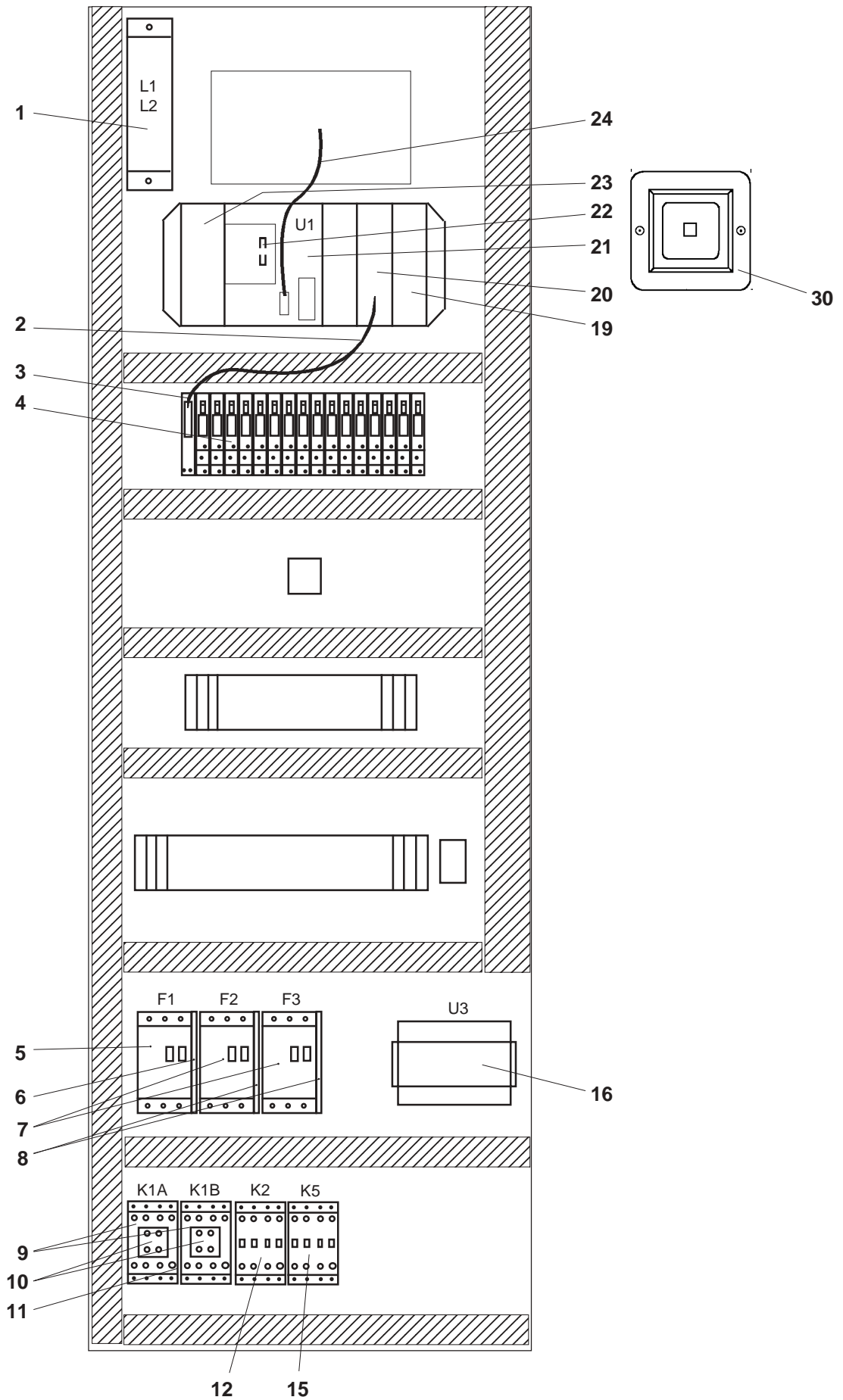
Pos Fig. Teil	Best.nr Order No Best.Nr	Benämning	Description	Benennung		Anm. Notes Ann.
1	60393-801	Drossel	Choking coil	Drossel	L1,L2	120V 60Hz
2	60102-804	Motorskydds brytare	Safety breaker	Motorschutzschalter	F1	0,6-1,0A
2	60102-805	Motorskydds brytare	Safety breaker	Motorschutzschalter	F1	1,0-1,6A
3	60102-854	Hjälpkontakt motorsk.	Auxiliary contact block	Hilfschalter	F1	
4	60102-806	Motorskydds brytare	Safety breaker	Motorschutzschalter	F2,F3	1,6-2,4A
4	60102-807	Motorskydds brytare	Safety breaker	Motorschutzschalter	F2,F3	2,4-4,0A
5	60102-854	Hjälpkontakt motorsk.	Auxiliary contact block	Hilfschalter	F2,F3	
6	60374-804	Kontaktor	Contactora	Kontaktor	K1A,K1B	20A 110V 60Hz
7	60380-819	Mekanisk förregling	Mechanical interlock	Mechanische verriegelung		
8	60374-804	Kontaktor	Contactora	Kontaktor	K7*	20A 110V 60Hz
9	60374-804	Kontaktor	Contactora	Kontaktor	K2,K3	20A 110V 60Hz
11	60616-804	Miniatyrrelä	Mini relay	Miniatyrrelais	K8*	110VAC
15	60616-804	Miniatyrrelä	Mini relay	Miniatyrrelais	K5*	110VAC
30	60729-800	Ljudsignal	Buzzer	Summer	H2	24V DC

Anslutningsspänning Connected voltage Anschlußspannung	F1	F2-F3
220V	2,4-4,0A	2,4-4,0A
480V	1,6-2,4A	1,6-2,4A



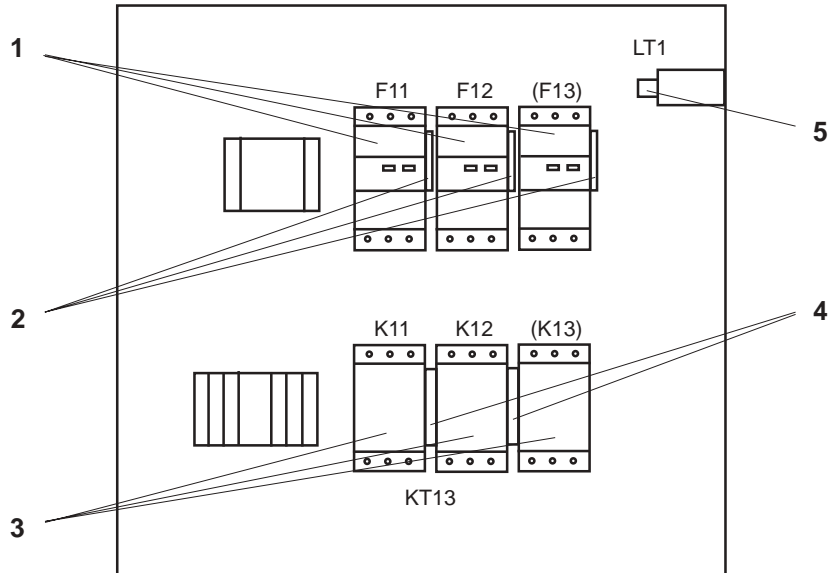
Pos Fig. Teil	Best.nr Order No Best.Nr	Benämning	Description	Benennung		Anm. Notes Anm.
1	60396-800	Tändare	Ignition device	Zündvorrichtung	ST1,ST2	
2	60395-800	Tändarhållare	Ignition device socket	Zündvorrichtungsfassung	ST1,ST2	
3	60393-802	Drossel	Choking coil	Drossel	L1,L2	230V
4	60512-803	Kabel	Cable	Kabel		G79-Y100C
5	60512-801	Reläplanka	I/O block base	Sohlenplatte relais	K50-K65	G70A-ZOC16-4
6	60512-802	Relä	Relay	Relais	K50-K65	G2R-1SN 24VDC
7	60232-806	Säkring automat	Circuit breaker	Automatsicherung	F6	2x10A
8	60102-804	Motorskydds brytare	Safety breaker	Motorschuttschalter	F1	0,6-1,0A
8	60102-805	Motorskydds brytare	Safety breaker	Motorschuttschalter	F1	1,0-1,6A
9	60102-854	Hjälpkontakt	Auxiliary contact block	Hilfschalter	F1	
10	60102-806	Motorskydds brytare	Safety breaker	Motorschuttschalter	F2,F3	1,6-2,4A
10	60102-807	Motorskydds brytare	Safety breaker	Motorschuttschalter	F2,F3	2,4-4,0A
11	60381-801	Tillb.f. motorsk.	Accessories for Safety breaker	Zübehör f. Motorschuttschalter	F2,F3	
12	60374-800	Kontaktor	Contactator	Kontaktor	K1A,K1B	25/20A
13	60380-805	Hjälpkontaktblock	Auxiliary contact block	Hilfschalter	K1A,K1B	
14	60380-819	Mekanisk förregling	Mechanical interlock	Mechanische verriegelung		
15	60374-800	Kontaktor	Contactator	Kontaktor	K2,K3	25/20A
17	60616-800	Miniatyrrelä	Mini relay	Miniatyrrelais	K5	
18	60604-800	Glasrörssäkring	Glass tube fuse	Glasrohrsicherung	F7	6,3A T
19	60324-800	Nätfilter	Power supply filter	Netzfilter	Z0	
20	412333-17	Transformator	Transformer	Transformator	T1	200/230V
20	412333-18	Transformator	Transformer	Transformator	T1	230/230V
20	412333-16	Transformator	Transformer	Transformator	T1	400/230V
20	412333-19	Transformator	Transformer	Transformator	T1	415/230V
21	60513-800	Nätaggreat	Power supply unit	Netzgerät	U3	
22	60510-804	Temperaturmodul	Temperature control unit	Temperaturmodul	U1	CQM1-TC002
23	60510-803	Utgångsmodul PNP	Output unit PNP	Ausgangsmodul PNP	U1	CQM1-OD214
24	60510-802	CPU-modul	CPU-unit	CPU-Modul	U1	CQM1-CPU41
25	60510-805	Eprom	Memoryc cassette	Speicherkassette	U1	CQM1-ME08R
26	60510-801	Nätadel	Power supply unit	Netzteil	U1	CQM1-PA203
27	60511-803	Kabel	Cable	Kabel		NT20-CQM1
30	60668-800	Ljudsignal	Buzzer	Summer	H2	230V

Anslutningsspänning Connected voltage Anschlußspannung	F1	F2-F3
200-230V	1,0-1,6A	2,4-4,0A
400-415V	0,6-1,0A	1,6-2,4A



Pos Fig. Teil	Best.nr Order No Best.Nr	Benämning	Description	Benennung		Anm. Notes Anm.
1	60393-801	Drossel	Choking coil	Drossel	L1,L2	220V 60Hz
2	60512-803	Kabel	Cable	Kabel		G79-Y100C
3	60512-801	Reläplanka	I/O block base	Sohlenplatte relais	K50-K65	G70A-ZOC16-4
4	60512-802	Relä	Relay	Relais	K50-K65	G2R-1SN 24VDC
5	60102-804	Motorskydds-brytare	Safety breaker	Motorschuttschalter	F1	0,6-1,0A
5	60102-805	Motorskydds-brytare	Safety breaker	Motorschuttschalter	F1	1,0-1,6A
6	60102-854	Hjälpkontakt	Auxiliary contact	Hilfschalter	F1	
7	60102-806	Motorskydds-brytare	Safety breaker	Motorschuttschalter	F2,F3	1,6-2,5A
7	60102-807	Motorskydds-brytare	Safety breaker	Motorschuttschalter	F2,F3	2,5-4,0A
8	60102-854	Hjälpkontakt	Auxiliary contact	Hilfschalter	F2,F3	
9	60374-804	Kontaktor	Contacto	Kontaktor	K1A,K1B	20A
10	60380-805	Hjälpkontaktblock	Auxiliary contact block	Hilfschalter	K1A,K1B	
11	60380-819	Mekanisk förregling	Mechanical interlock	Mechanische verriegelung		
12	60374-804	Kontaktor	Contacto	Kontaktor	K2	20A
15	60388-801	Kontaktor	Contacto	Kontaktor	K5	110V 60Hz
16	60513-800	Nättaggregat	Power supply unit	Netzgerät	U3	
19	60510-804	Temperaturmodul	Temperature control unit	Temperaturmodul	U1	CQM1-TC002
20	60510-803	Utgångsmodul PNP	Output unit PNP	Ausgangsmodul PNP	U1	CQM1-OD214
21	60510-802	CPU-modul	CPU-unit	CPU-Modul	U1	CQM1-CPU41
22	60510-805	Eprom	Memory cassette	Speicherkassette	U1	CQM1-ME08R
23	60510-801	Nättdel	Power supply unit	Netzteil	U1	CQM1-PA203
24	60511-803	Kabel	Cable	Kabel		NT20-CQM1
30	60668-801	Ljdsignal	Buzzer	Summer	H2	115V

Anslutningsspänning Connected voltage Anschlußspannung	F1	F2-F3
220V	1,0-1,6A	2,5-4,0A
480V	0,6-1,0A	1,6-2,5A



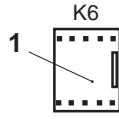
Pos Fig. Teil	Best.nr Order No Best.Nr	Benämning	Description	Benennung		Anm. Notes Ann.
1	60102-820	Motorskydds brytare	Safety breaker	Motorschutzscharter	F11-F13	40-63A
1	60102-863	Shuntutlösare	Trip unit	Arbeitsstrom Auslöser	F11,F13	220-240V
1	60102-864	Shuntutlösare	Trip unit	Arbeitsstrom Auslöser	F11,F13	110-127V
2	60102-850	Hjälpkontakt	Auxiliary contact	Hilfschalter	F11,F13	
3	60376-800	Kontaktor	Contactora	Kontaktor	K11-K13	80A 220V 50/60Hz
3	60376-804	Kontaktor	Contactora	Kontaktor	K11-K13	80A 110V 60Hz
4	60101-801	Tidrelä	Time relay	Zeit Relais	KT13	
5	60385-801	Överhettningsskydd	Overheat protection	Überheitzschutz	LT1	20-500°C

Anslutningsspänning Connected voltage Anschlußspannung	K11-K13	F11-F13
200-240V	80A	40-63A
400-480V	80A	40-63A

Sticklyft

Rack lifting device

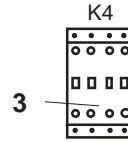
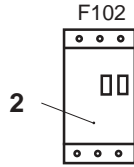
Automatische Hebevorrichtung



AES

AES

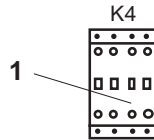
AES



Fläkt i imkåpa

Fan for canopy

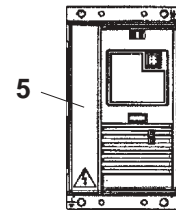
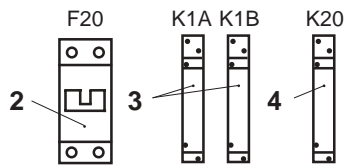
Ventilator in Dunstabzugaube



Mjukstart

Slow start

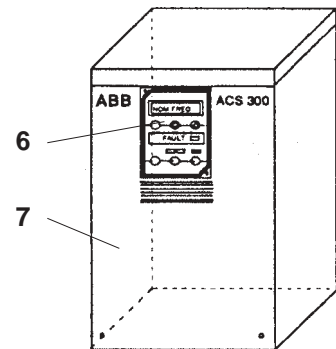
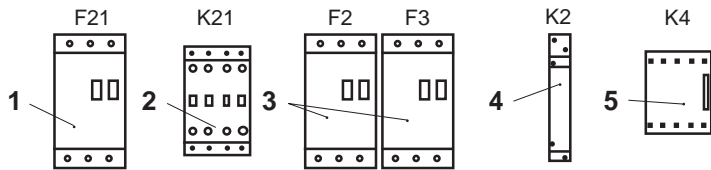
Sanftanlauf



Frekvensomriktare

Frequency converter

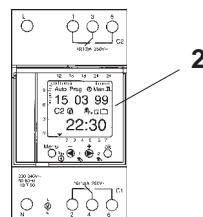
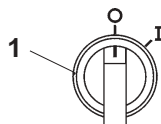
Frequenzwandler



Veckour

Week timer

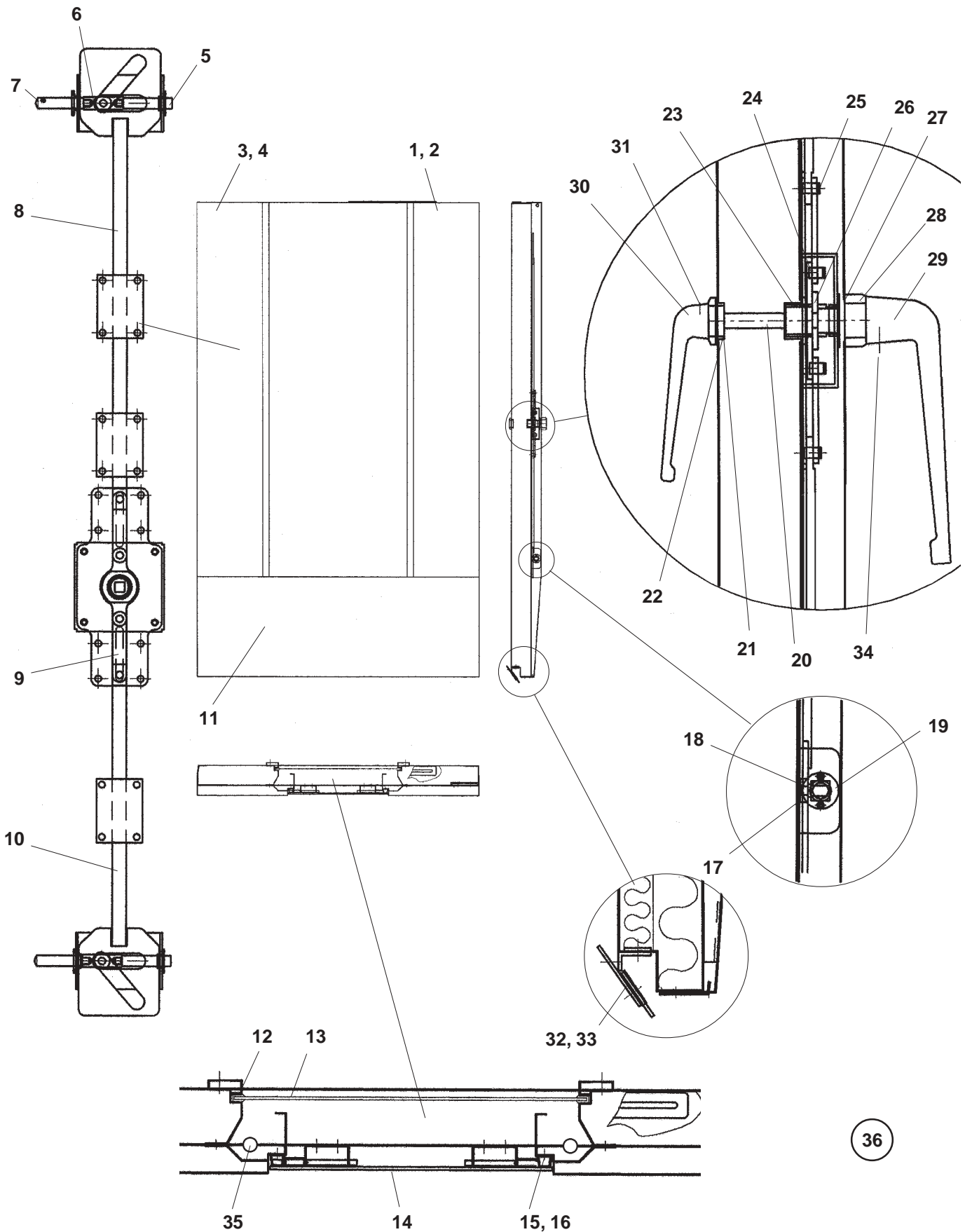
Wochenuhr



Pos Fig. Teil	Best.nr Order No Best.Nr	Benämning	Description	Benennung		Anm. Notes Ann.
1	60388-800	Kontaktor	Contactator	Kontaktor	K6	230V
1	60388-801	Kontaktor	Contactator	Kontaktor	K6	110V
2	60102-805	Motorskydd	Safety breaker	Motorschutz	F102	400-440V
2	60102-806	Motorskydd	Safety breaker	Motorschutz	F102	200-230V
3	60374-800	Kontaktor	Contactator	Kontaktor	K4	220V 50/60Hz
3	60374-804	Kontaktor	Contactator	Kontaktor	K4	110V 60Hz
1	60374-800	Kontaktor	Contactator	Kontaktor	K4	220V 50/60Hz
1	60374-804	Kontaktor	Contactator	Kontaktor	K4	110V 60Hz
2	60232-806	Automatsäkring	Circuit breaker	Automatsicherung	F20	10A
3	60616-800	Miniatyrrelä	Relay	Relais	K1A*	230VAC
3	60616-804	Miniatyrrelä	Relay	Relais	K1B*	110VAC
4	60616-800	Miniatyrrelä	Relay	Relais	K20**	230VAC
4	60616-804	Miniatyrrelä	Relay	Relais	K20**	110VAC
5	60670-800	Panel, frekvensomriktare	Panel, frequency conv.	Tafel, Frequenzwandler	U20	
5	60670-801	Filter, frekvensomriktare	Filter, frequency conv.	Filter, Frequenzwandler	U20	
5	60670-804	Frekvensomriktare	Frequency converter	Frequenzwandler	U20	0,18kW 200-240V
1	60102-810	Motorskydd	Safety breaker	Motorschutzschalter	F21	10-16A
2	60374-800	Kontaktor	Contactator	Kontaktor	K21**	220V 50/60Hz
2	60374-804	Kontaktor	Contactator	Kontaktor	K21**	110V 60Hz
3	60423-806	Motorskyddsrelä	Safety breaker	Motorschutzschalter	F2/F3	1,6-2,4A
3	60423-807	Motorskyddsrelä	Safety breaker	Motorschutzschalter	F2/F3	2,4-4,0A
4	60616-800	Miniatyrrelä	Relay	Relais	K2*	230V 50/60Hz
4	60616-804	Miniatyrrelä	Relay	Relais	K2*	110V 60Hz
5	60388-800	Relä	Relay	Relais	K4**	230V 50/60Hz
5	60388-801	Relä	Relay	Relais	K4**	110V 60Hz
6	60620-800	Panel frekvensomriktare	Panel, frequency conv.	Tafel, Frequenzwandl.		
7	60732-804	Frekvensomriktare	Frequency converter	Frequenzwandler	U21	1,5kW 200-240V
7	60732-805	Frekvensomriktare	Frequency converter	Frequenzwandler	U21	2,2kW 200-240V
7	60732-807	Frekvensomriktare	Frequency converter	Frequenzwandler	U21	1,5kW 380-480V
7	60732-808	Frekvensomriktare	Frequency converter	Frequenzwandler	U21	2,2kW 380-480V
1	317026-10	Strömställare	Switch	Nockenschalter	S21	0-1
2	60736-800	Veckour	Week timer	Wochenuhr	KT21	

Anslutningsspänning / Connected voltage / Anschlußspannung	F2/F3
200-230V	2,4-4,0A
400-480V	1,6-2,4A

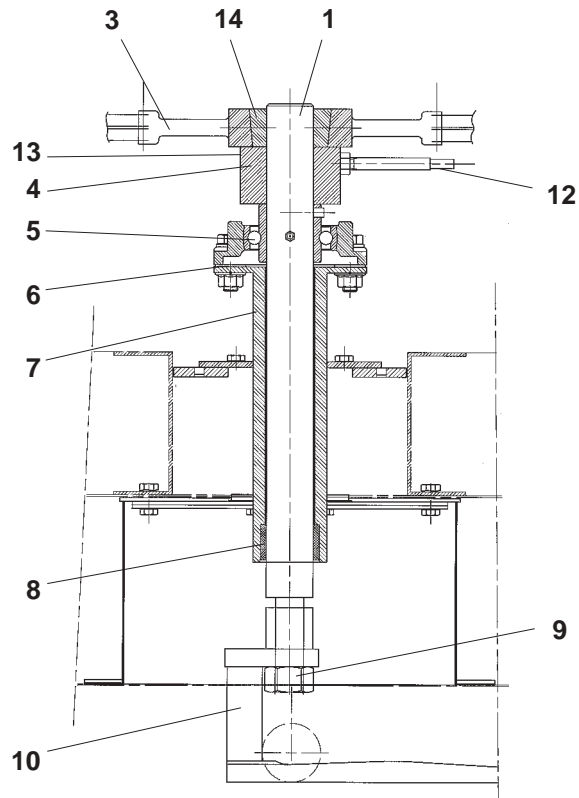
\*) ej BCS      \*\*) endast BCS  
not BCS      only BCS  
nicht BCS      nur BCS



36

Pos Fig. Teil	Best.nr Order No Best.Nr	Benämning	Description	Benennung	Anm. Notes Anm.
1	216498-01	Dörrfront höger	Front plate right	Türverkleidung rechts	<b>H/R</b>
2	216498-02	Dörrfront vänster	Front plate left	Türverkleidung links	<b>V/L</b>
3	216499-01	Dörrfront vänster	Front plate right	Türverkleidung rechts	<b>H/R</b>
4	216499-02	Dörrfront höger	Front plate left	Türverkleidung links	<b>V/L</b>
5	419533-01	Sidkolvavslutning	Side bolt end	Seitenkolbenabschluss	
6	419534-01	Mellanstycke	Spacer	Zwischenstück	
7	419529-01	Sidkolvstopp	Side bolt end	Seitenkolbenanschlag	
8	419574-80	Uppstång kompl.	Up bar, compl.	Aufwärtsstange kpl.	
9	419522-01	Länkarm	Link arm	Verbindungsstrebe	
10	419575-80	Nedstång kompl.	Down bar, compl.	Abwärtsstange kpl.	
11	216502-01	Dörrfront undre	Front plate lower	Türverkleidung undere	
12	65076-800	Silikonpackning	Silicone gasket	Silikon Dichtung	
13	320163-02	Dörrglas inre	Door glass inside	Türglas inner	
14	511171-80	Dörrglas yttre	Door glass outside	Türglas äusser	
15	60404-810	Tapp	Peg	Zapfen	M5 x 11,4
16	60403-804	Klämma	Clamp	Klammer	
17	60624-809	Spårkullager	Deep groove ball bearing	Rillenkugellager	608-2Z
18	419535-01	Sidkolvförartapp	Side bar drive peg	Seitenkolbenführungsbolzen	
19	419528-01	Sidkolvbussning	Side bar bushing	Seitenkolbenbuchse	
20	419526-01	Låsstång	Locking bar	Verriegelungsstange	
21	419537-01	Tätningbricka	Seal	Dichtscheibe	
22	46199-01	Handtagsbussning	Handle bushing	Hülse für Handgriff	
23	419516-01	Roddarlagre inre	Fixed bearing inner	Rudererlager, innen	
24	419503-01	Glidskiva	Sliding disk	Gleitscheibe	
25	60013-112	Spårning	Groove ring	Führungsring	SgA 10
26	419573-80	Roddare kompl.	Rod compl.	Ruderer kpl.	
27	419556-01	Roddarlagre yttre	Rod bearing outer	Rudererlager, aussen	
28	45933-01	Handtagsbussning	Handle bushing	Hülse für Handgriff	
29	46635-01	Handtag yttre	Door handle	Handgriff	
30	50433-02	Handtag inre	Handle in chamber	Innenhandgriff	
31	60027-325	Stoppskruv	Socket head screw	Sperrschraube	SK6SS 5 x 10
32	320286-01	Silikonummiprofil	Silicone gasket	Silikon Dichtung	
33	320288-01	List	Strip	Leiste	
34	50061-148	Stoppskruv	Socket head screw	Sperrschraube	T6SS M8 x 20
35	60655-800	Lysrör	Fluorescent tube	Leuchtröhre	ETL
35	92002-001	Lysrör	Fluorescent tube	Leuchtröhre	
36	{ 113331-80 113331-90 }	Dörr komplett, krok	Door complete, hook	Tür komplett, Haken	<b>H/R</b>
36	{ 113331-80 113331-91 }	Dörr komplett, plattform	Door complete, cradle	Tür komplett, Drehvorrichtung	<b>H/R</b>
36	{ 113331-81 113331-90 }	Dörr komplett, krok	Door complete, hook	Tür komplett, Haken	<b>V/L</b>
36	{ 113331-81 113331-91 }	Dörr komplett, plattform	Door complete, cradle	Tür komplett, Drehvorrichtung	<b>V/L</b>

<b>H/R</b>	Högerhängd dörr Right hinged door Scharnier rechts	<b>V/L</b>	Vänsterhängd dörr Left hinged door Scharnier links
------------	--	------------	--

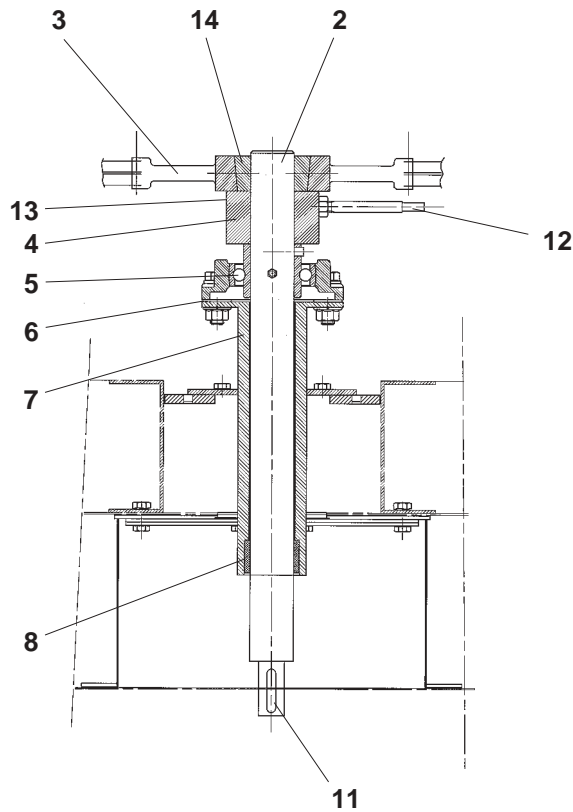


15

Utförande med  
krok

Suspension hook  
type

Hebevorrichtungs-  
ausführung



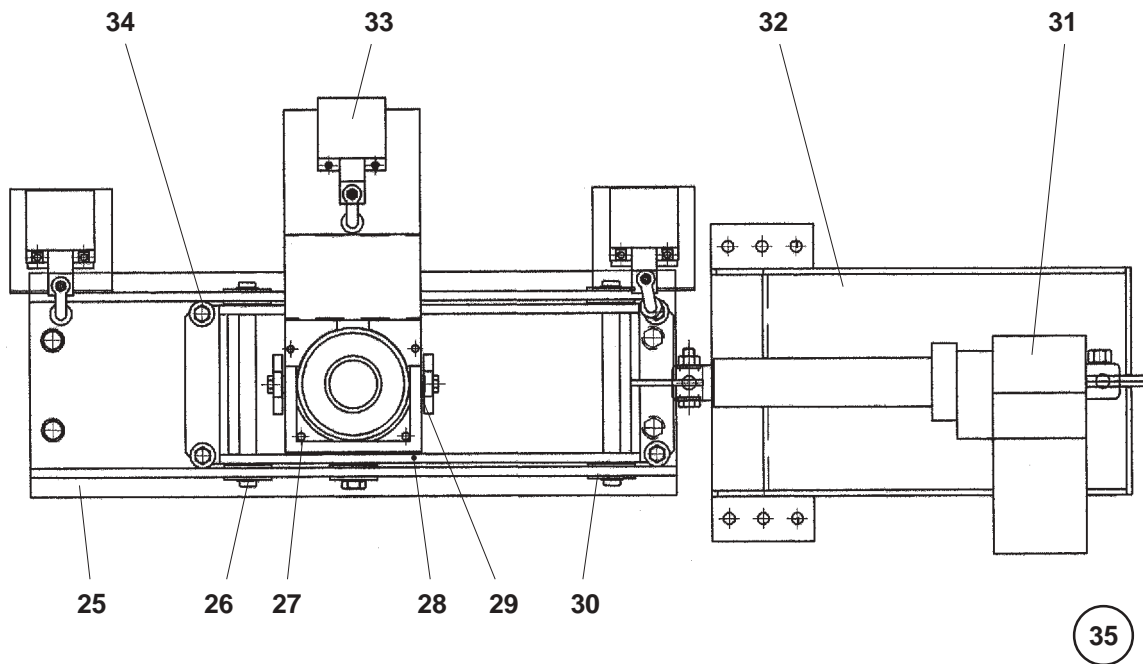
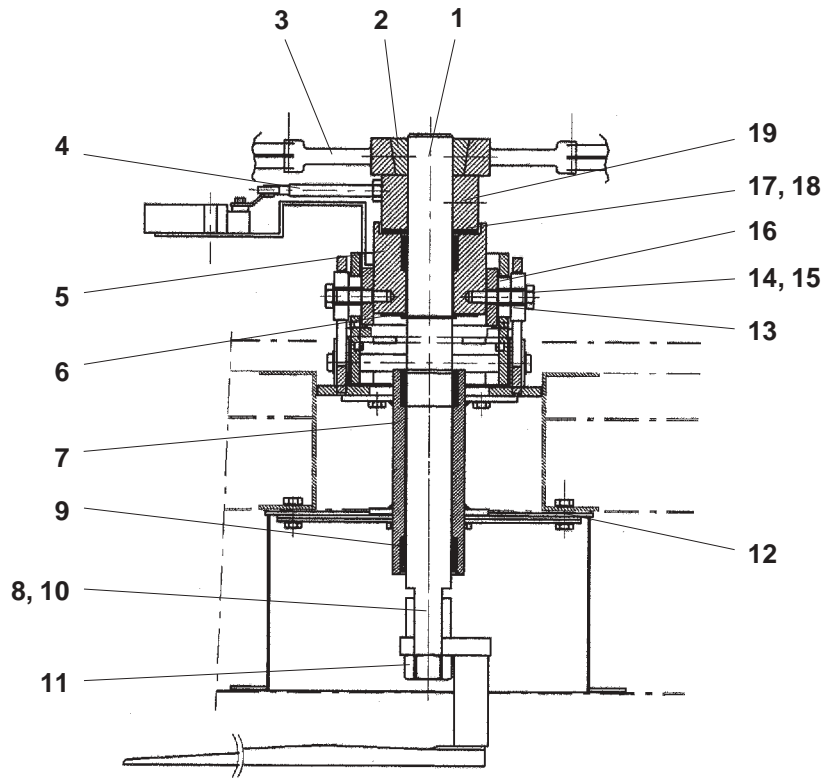
16

Utförande med  
plattform

Cradle type

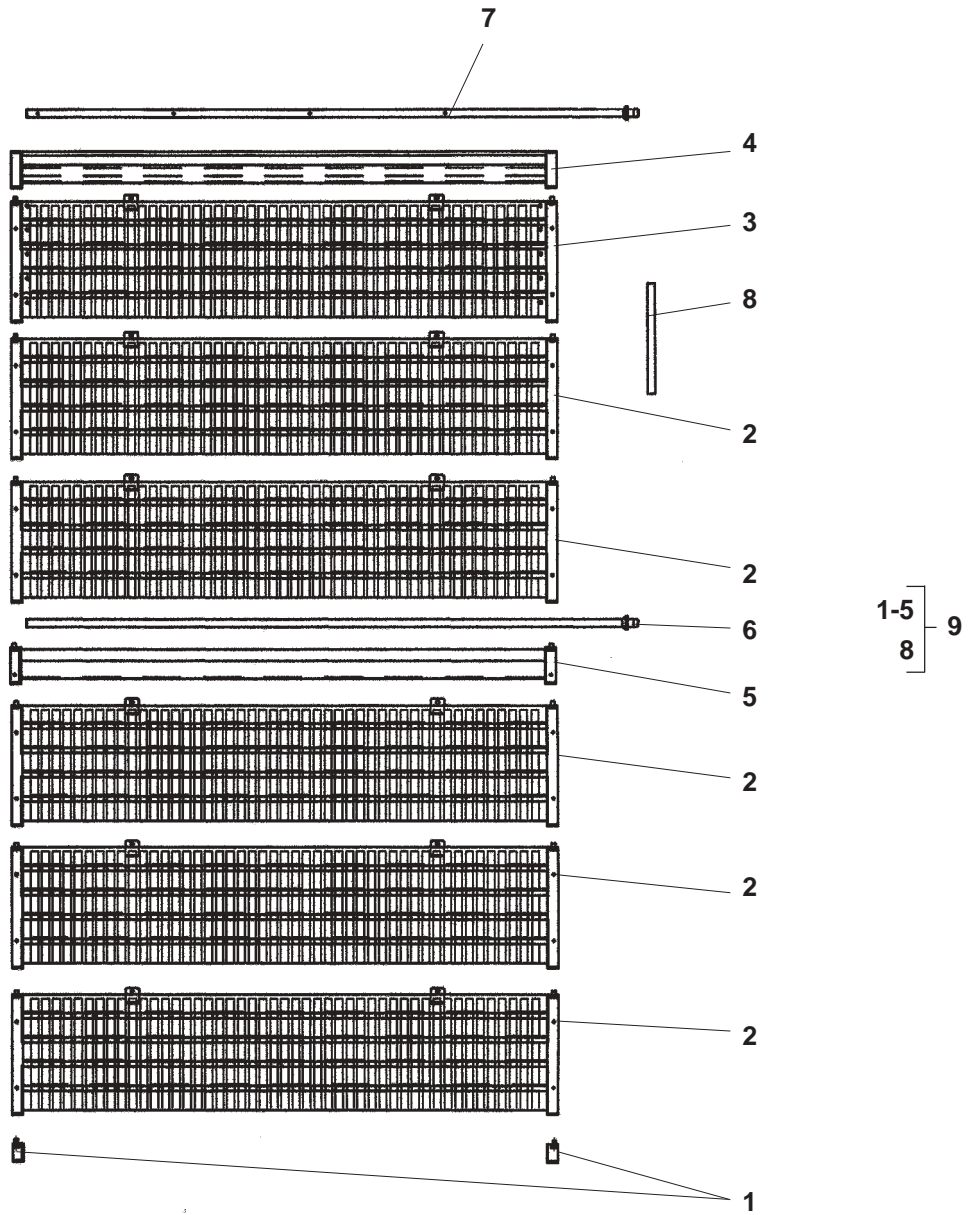
Rotieringsplatten-  
ausführung

Pos Fig. Teil	Best.nr Order No Best.Nr	Benämning	Description	Benennung	Anm. Notes Ann.
1	320250-01	Roteringsaxel krok	Rotor shaft hook	Rotierungswelle Haken	
2	320251-01	Roteringsaxel plattf.	Rotor shaft cradle	Rotierungswelle Plattform	
3	60628-914	Remskiva	Grooved pulley	Keilriemenscheibe	SPZ 250-2
4	419626-01	Distans	Distans	Distanz	
5	60771-840	Lager fläns	Flanged bearing	Bundlager	
6	423382-01	Isolerpackning	Insulating gasket	Isolierdichtung	
7	217978-80	Lagerhus	Bearing housing	Lagergehäuse	
8	414916-01	Lagerbussning	Bearing bushing	Lagerbuchse	
9	412425-82	Mutter	Nut	Mutter	
10	212928-81	Drivkrok	Supension hook	Triebhaken	
11	60071-303	Kil	Key	Feder	8 x 7 x 40
12	420265-80	Brytararm	Switch arm	Schalterarm	
13	50062-145	Stoppskruv	Socket head screw	Sperrschraube	S6SS M8x12
14	60627-874	Klämbussning	Clamp bushing	Klemmhülse	2012-40
15	217979-80	Rotorpaket komplett, krok	Rotation assembly complete, hook	Rotierungsgerät komplett Haken	
16	217979-81	Rotorpaket komplett, plattform	Rotation assembly complete, cradle	Rotierungsgerät komplett Plattform	

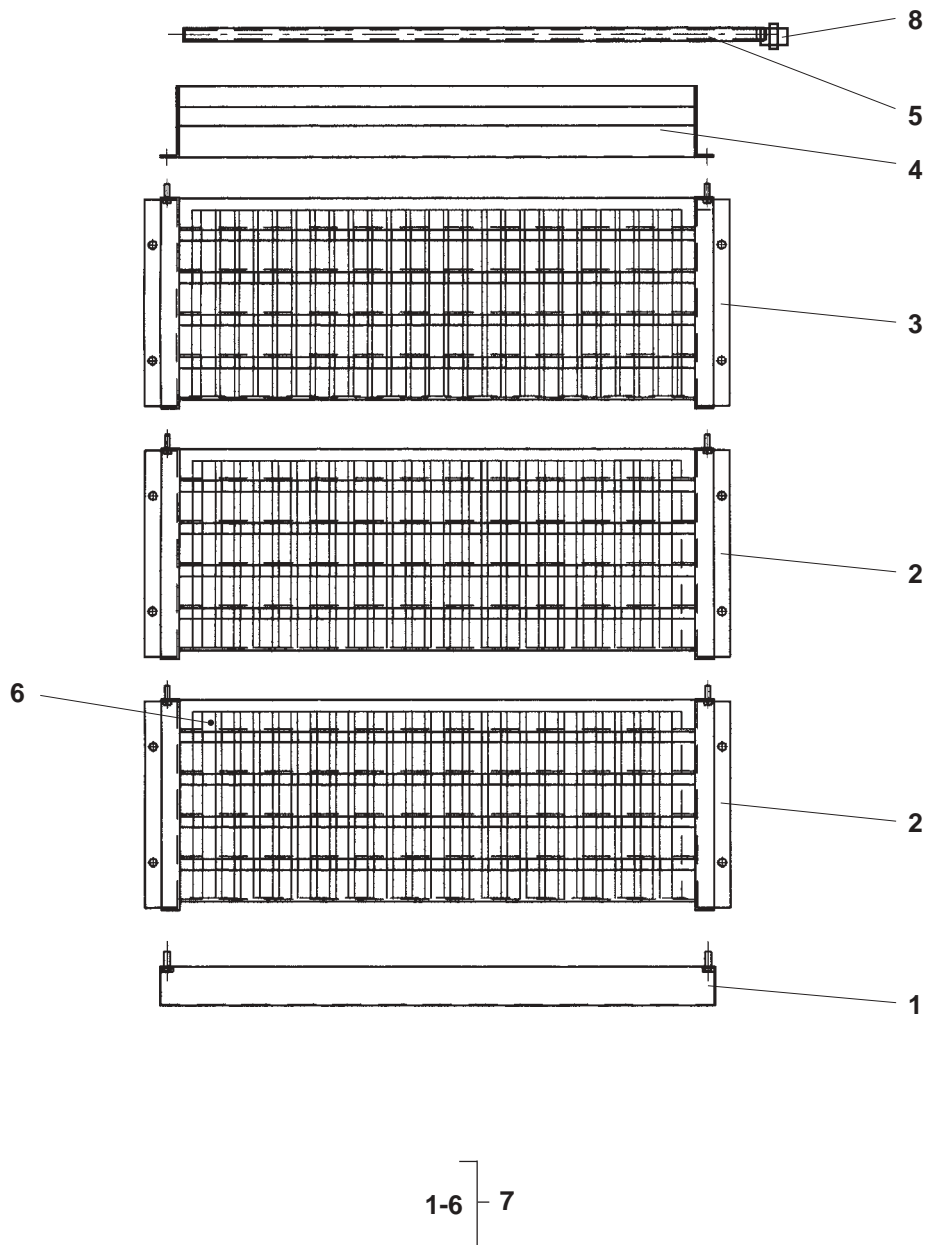


Pos Fig. Teil	Best.nr Order No Best.Nr	Benämning	Description	Benennung	Anm. Notes Anm.
1	320401-01	Roteringsaxel	Rotation shaft	Rotationswelle	
2	60627-874	Klämbussning	Clamp bushing	Spannbuchse	2012-40
3	60628-914	Kilremskiva	Grooved pulley	Keilriemenscheibe	SPZ 250-2
4	420265-80	Brytarm	Switch arm	Schalterarm	
5	320239-01	Övre lagerhus	Top bearing housing	Lagergehäuse	
6	60013-136	Spårring	Groove ring	Führungsring	SgA 40
7	320398-80	Lagerhus	Bearing housing	Lagergehäuse	
8	60071-303	Kil	Key	Feder	8x7x40
9	414916-01	Lagerbussning	Bearing bushing	Lagerbuchse	
10	212928-81	Drivkrok	Supension hook	Triebhaken	
11	412425-82	Mutter	Nut	Mutter	
12	320968-80	Fäste	Fastening	Befästigung	
13	60624-821	Spårkullager	Deep groove ball bearing	Rillenkugellager	SKF 6302-2Z
14	419489-01	Tapp	Peg	Zapfen	
15	419488-01	Distanshylsa	Spacer sleeve	Abstandstück	
16	60623-800	Rullager	Rollerbearing	Rollenlager	SKF NU 202 ECP
17	414637-01	Glidring	Slide ring	Ring	
18	414638-01	Teflonbricka	Teflon washer	Teflonscheibe	
19	419626-01	Distans	Spacer	Abstandstück	

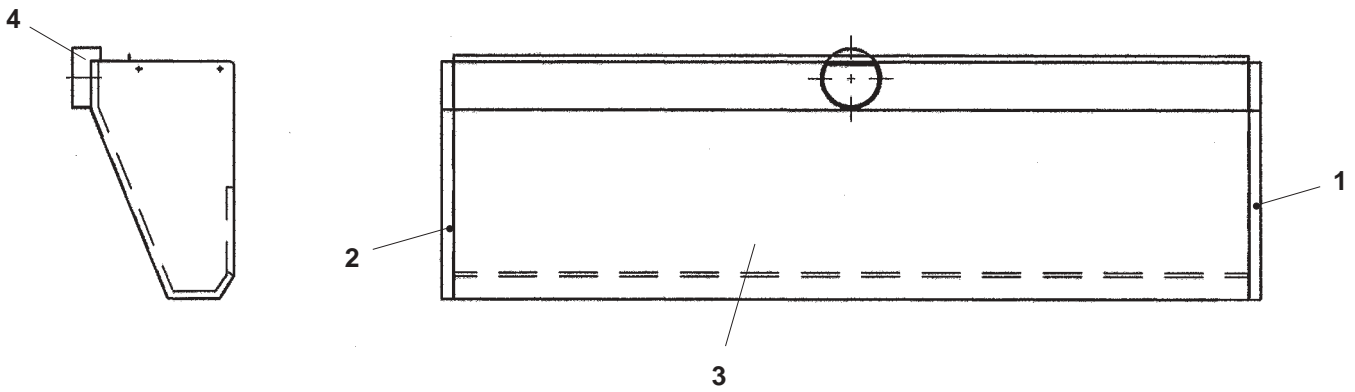
Pos Fig. Teil	Best.nr Order No Best.Nr	Benämning	Description	Benennung	Anm. Notes Anm.
25	320247-80	Platta komplett	Plate	Platten	
26	419490-01	Axel	Shaft	Achse	
27	419487-01	Rör	Tube	Rohr	
28	320246-80	Släde	Carriage	Schlitten	
29	419492-01	Bricka	Washer	Scheibe	
30	60013-117	Spårring	Groove ring	Führungsring	SgA 15
31	60622-800	Linjärt ställdon	Linear actuator	Linearhubzylinder	
31	60622-801	Styrbox	Control box	Steuerwerk	230V
31	60622-802	Styrbox	Control box	Steuerwerk	120V
32	320688-80	Linjärmotorfäste	Linear motor attachment	Linearmotorträger	
33	412331-80	Gränslägesbrytare	Limit switch	Endschalter	
34	60624-809	Spårkullager	Deep groove ball bearing	Rillenkugellager	SKF 608-2Z
35	113350-80	Sticklyft komplett	Rack lifting device complete	Hebevorrichtung komplett	



Pos Fig. Teil	Best.nr Order No Best.Nr	Benämning	Description	Benennung	Anm. Notes Ann.
1	419351-80	Bottenklack	Bottom piece	Boden Teile	
2	320409-80	Stavsektion	Bar-section	Stange Sektion	
3	320410-80	Toppsektion	Top section	Obere Sektion	
4	320414-80	Spridarsektion övre	Spreader section upper	Spritz Sektion obere	
5	320415-80	Spridarsektion undre	Spreader section lower	Spritz Sektion undere	
6	320431-80	Spridarrör undre	Spreader tube lower	Spritz Rohr undere	
7	320433-80	Spridarrör övre	Spreader tube upper	Spritz Rohr obere	
8	418819-01	Aluminiumstav	Aluminium bar	Aluminiumstab	
9	113356-80	Ångpaket komplett	Steam package complete	Dampfpaket komplett	



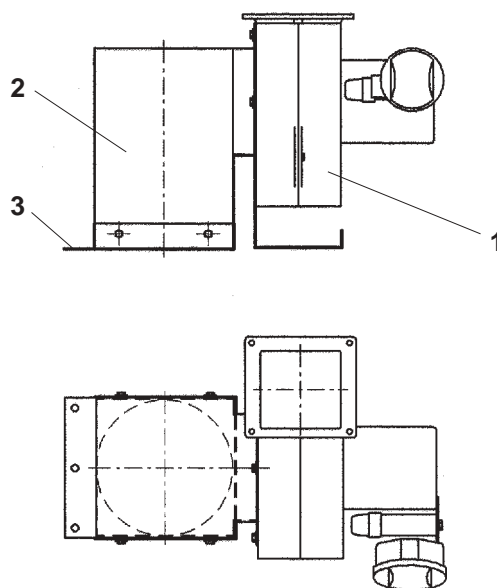
Pos Fig. Teil	Best.nr Order No Best.Nr	Benämning	Description	Benennung	Anm. Notes Ann.
1	320574-80	Uppsamlarlåda	Collector box	Sammelkasten	
2	320571-80	Stavsektion	Bar-section	Stange Sektion	
3	320572-80	Toppsektion	Top section	Obere Sektion	
4	320573-80	Spridarhus inkl. rör	Spray housing incl.pipe	Zerstäubergehäuse einschl. Rohr	
5	320504-80	Spridarrör	Spreader tube	Spritz Rohr	
6	418819-01	Aluminiumstav	Aluminium bar	Aluminiumstab	
7	216760-80	Ångpaket komplett	Steam package complete	Dampfpaket komplett	
8	60085-111	Rak koppling	Coupling	Kupplung	



Fläkt i imkåpa

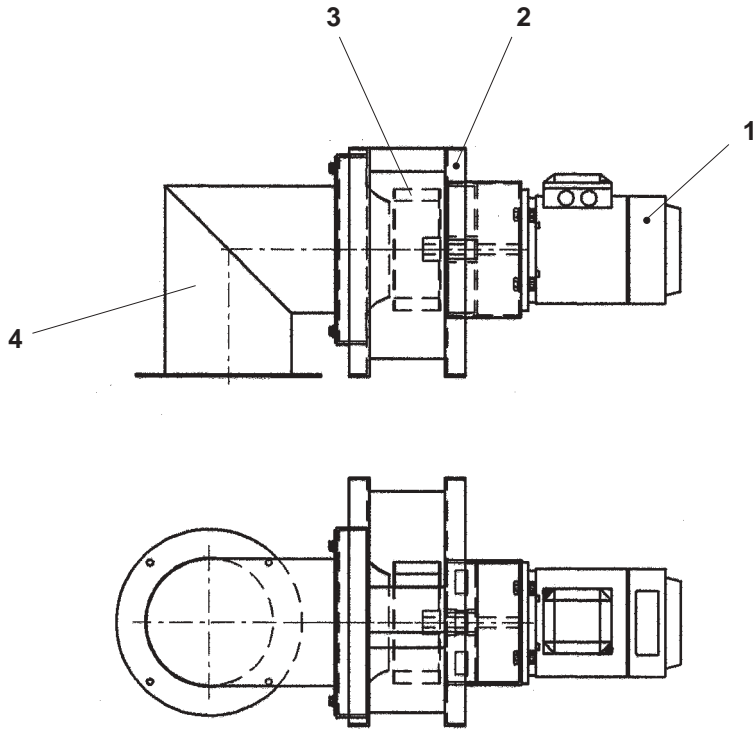
Fan for canopy

Ventilator in Schwadenhaube

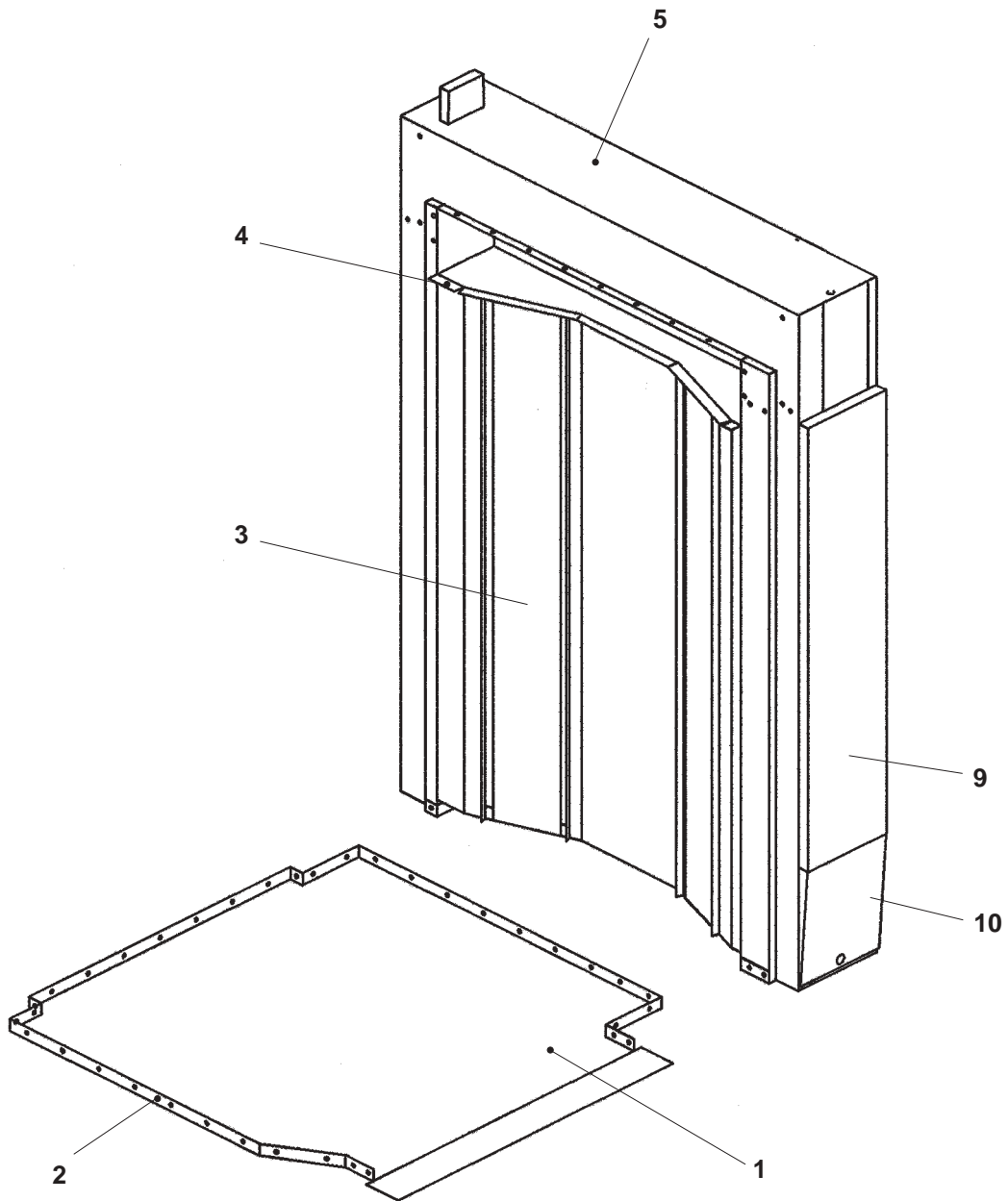


Pos Fig. Teil	Best.nr Order No Best.Nr	Benämning	Description	Benennung	Anm. Notes Ann.
1	216545-01	Gavel höger	Hood side, right	Seite, rechts	
2	216546-01	Gavel vänster	Hood side, left	Seite, links	
3	216645-01	Svep	Union piece	Rohrschelle	<b>V20</b>
3	216555-01	Svep	Union piece	Rohrschelle	<b>V21, V22</b>
4	419960-80	Imkåpestos	Connection	Anschluss	
5	113385-80	Imkåpa komplett	Canopy complete	Dunstabzughaube kpl.	<b>V20</b>
5	113359-80	Imkåpa komplett	Canopy complete	Dunstabzughaube kpl.	<b>V21, V22</b>

Pos Fig. Teil	Best.nr Order No Best.Nr	Benämning	Description	Benennung	Anm. Notes Ann.
1	60402-800	Högtemp. fläkt	High temp fan	Hochtemperierter Ventilator	220V
2	318898-80	Trumma	Duct	Trommel	
3	320995-01	Infästningsplåt	Attachment plate	Befestigungsblech	

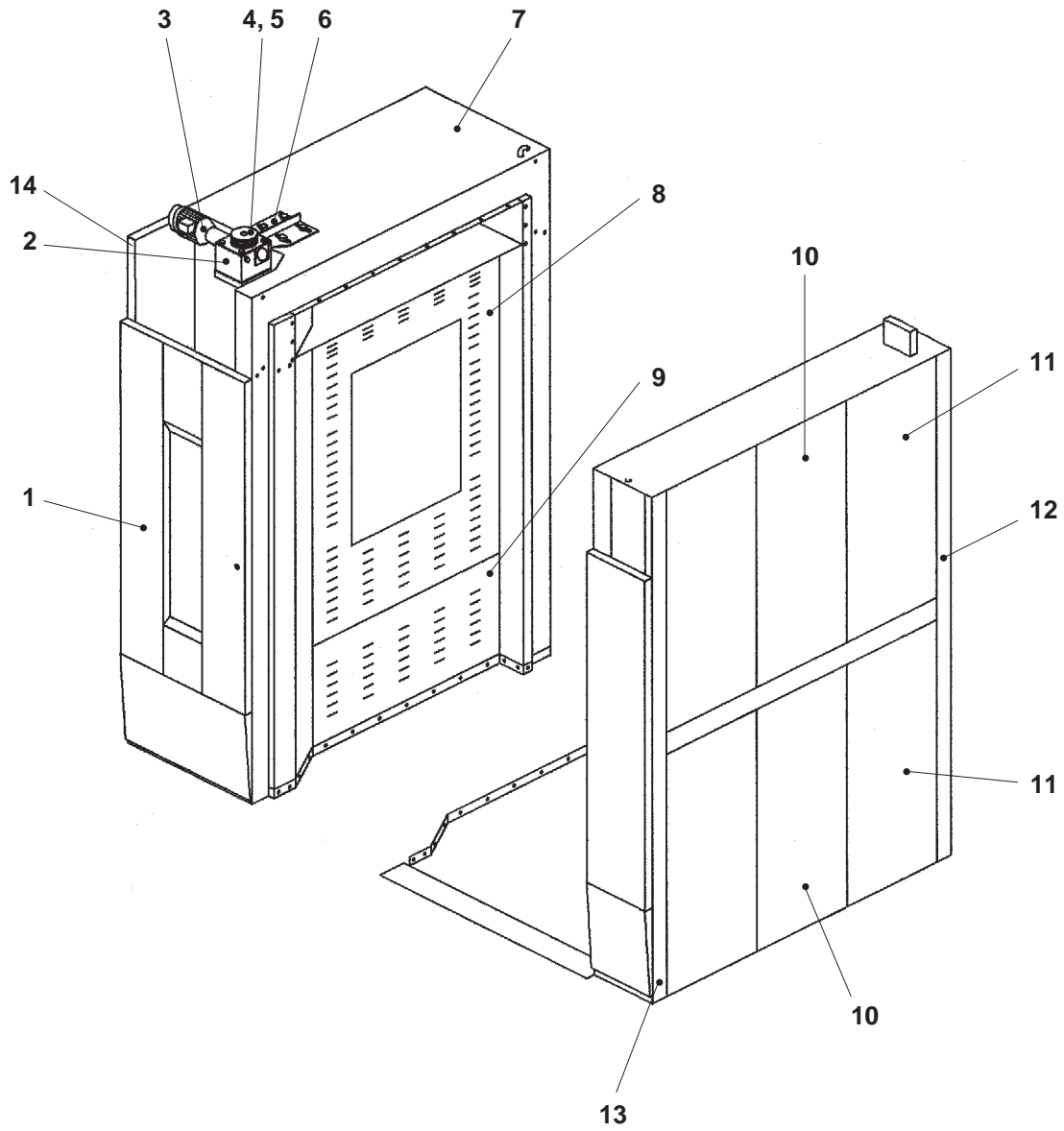


Pos Fig. Teil	Best.nr Order No Best.Nr	Benämning	Description	Benennung	Anm. Notes Ann.
1	415672-02	Fläktmotor	Fan motor	Ventilator Motor	<b>UL</b>
2	217039-80	Fläkthus komplett	Fan housing complete	Gebläsegehäuse kpl.	
3	60263-810	Fläkthjul	Fan wheel	Gebläserad	
4	320920-80	Röranslutning komplett	Pipe connection complete	Rohranschluss kpl.	
5	217043-80	AES komplett	AES complete	AES komplett	
5	217043-81	AES komplett	AES complete	AES komplett	<b>UL</b>



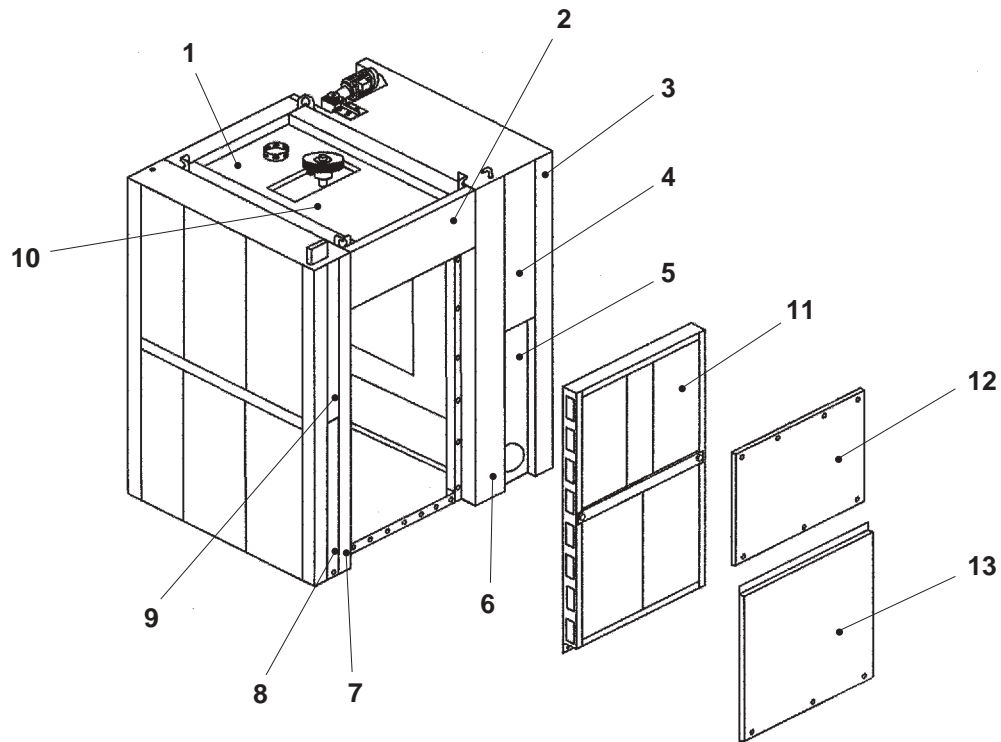
Pos Fig. Teil	Best.nr Order No Best.Nr	Benämning	Description	Benennung	Anm. Notes Ann.
1	113366-80	Bottensektion- krokutförande	Bottom section- device suspension hook	Bodensektion- Hebevorrichtungsausführung	
1	113366-81	Bottensektion- plattform	Bottom section- cradle type	Bodensektion- für Plattform	
1	113482-80	Bottensektion- krokutf. + tunnel	Bottom section- hook type + tunnel	Bodensektion- Hakenausf. + Tunnel	
1	113482-81	Bottensektion- plattform + tunnel	Bottom section- cradle type + tunnel	Bodensektion- Plattform + Tunnel	
2	65212-840	Kevlarband	Kevlar belt	Kevlarband	
3	113370-80	Trycksida komplett	Pressure side complete	Druckseite kpl.	
4	216580-01	Anslutningsprofil	Connection profile	Anschlussprofil	
5	216570-01	Yttertak	Top plate	Aussenblech	
9	216490-01	Överdel front	Top front	Oberteil Front	<b>H/R</b>
9	216894-01	Överdel front	Top front	Oberteil Front	<b>V/L</b>
10	320227-80	Underdel front	Bottom front	Underteil Front	

<b>H/R</b>	Högerhängd dörr Right hinged door Scharnier rechts	<b>V/L</b>	Vänsterhängd dörr Left hinged door Scharnier links
------------	--	------------	--

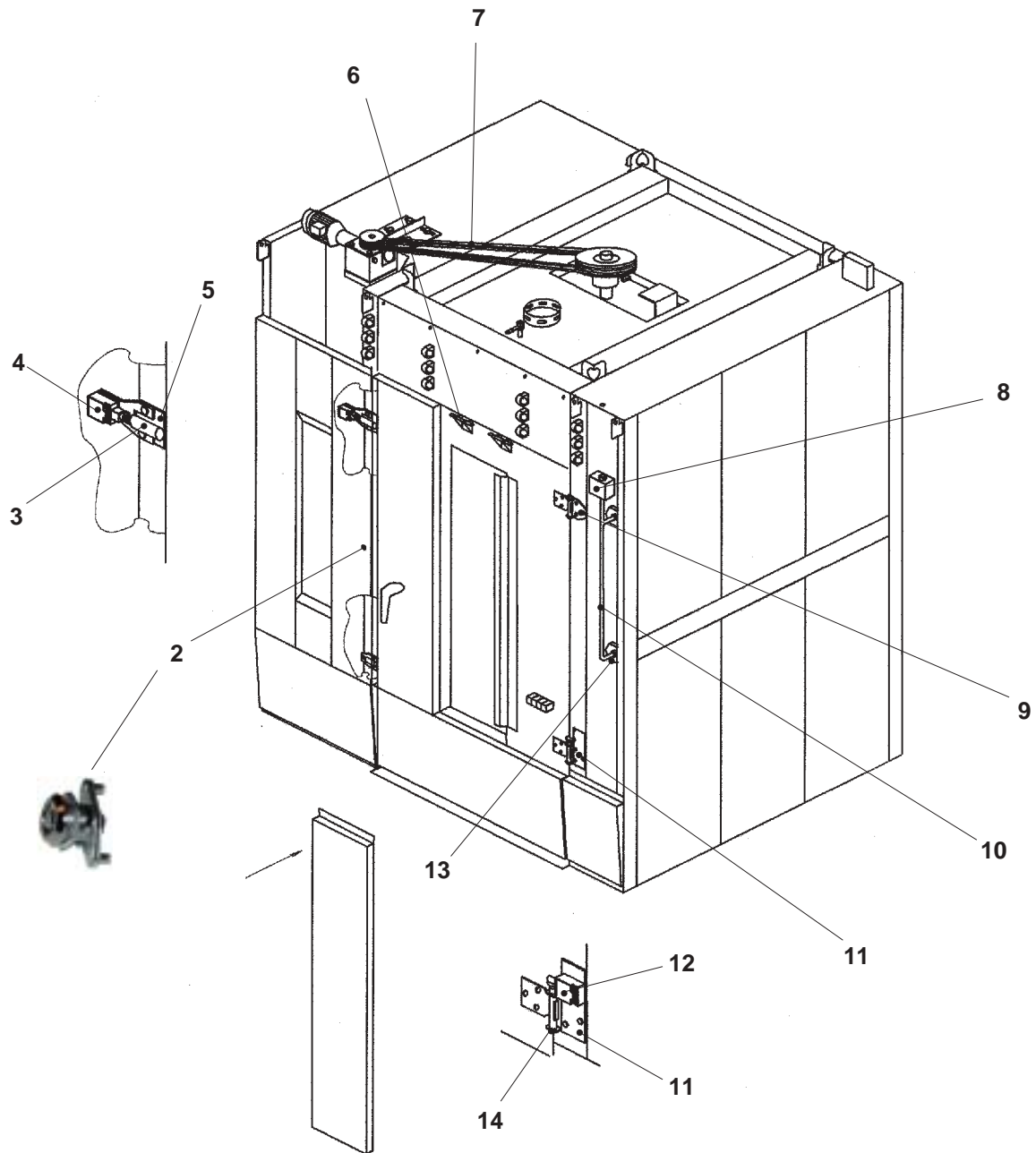


Pos Fig. Teil	Best.nr Order No Best.Nr	Benämning	Description	Benennung	Anm. Notes Ann.
1	113596-80	Apparatskåpsdörr	Switchbox door	Geräteschranktür	<b>V20</b> <b>H/R</b>
1	113596-81	Apparatskåpsdörr	Switchbox door	Geräteschranktür	<b>V20</b> <b>V/L</b>
1	113595-80	Apparatskåpsdörr	Switchbox door	Geräteschranktür	<b>V21, V22</b> <b>H/R</b>
1	113595-81	Apparatskåpsdörr	Switchbox door	Geräteschranktür	<b>V21, V22</b> <b>V/L</b>
2	60631-800	Snäckväxel	Worm gear	Wurmgetriebe	
3	60630-801	Roteringsmotor	Rotation motor	Rotationsmotor	<b>UL</b>
4	60628-820	Remskiva	Belt wheel	Riemenscheibe	
5	60627-828	Klämbussning	Clamp bushing	Spannbuchse	
6	321190-80	Motorhylla komplett	Motor bracket complete	Motorconsole komplett	
7	216637-01	Yttertak	Outside top plate	Aussenblech	<b>V20</b>
7	216636-01	Yttertak	Outside top plate	Aussenblech	<b>V21, V22</b>
8	216635-01	Sugsida övre	Suction side top	Saugseite oben	
9	216817-01	Sugsida nedre	Suction side bottom	Saugseite unten	<b>V20</b>
9	216643-01	Sugsida nedre	Suction side bottom	Saugseite unten	<b>V21, V22</b>
10	216562-01	Beklädnadspanel mitre	Casing panel centre	Verkleidungstafel mittel	
11	216475-01	Beklädnadspanel	Casing panel	Verkleidungstafel	
12	216325-01	Hörnpelare bak	Back corner plate	Eckenverkleidung	
13	216649-01	Frontpelare höger	Right front corner plate	Frontpfeiler rechts	
14	216357-01	Frontpelare vänster	Left front corner plate	Frontpfeiler links	

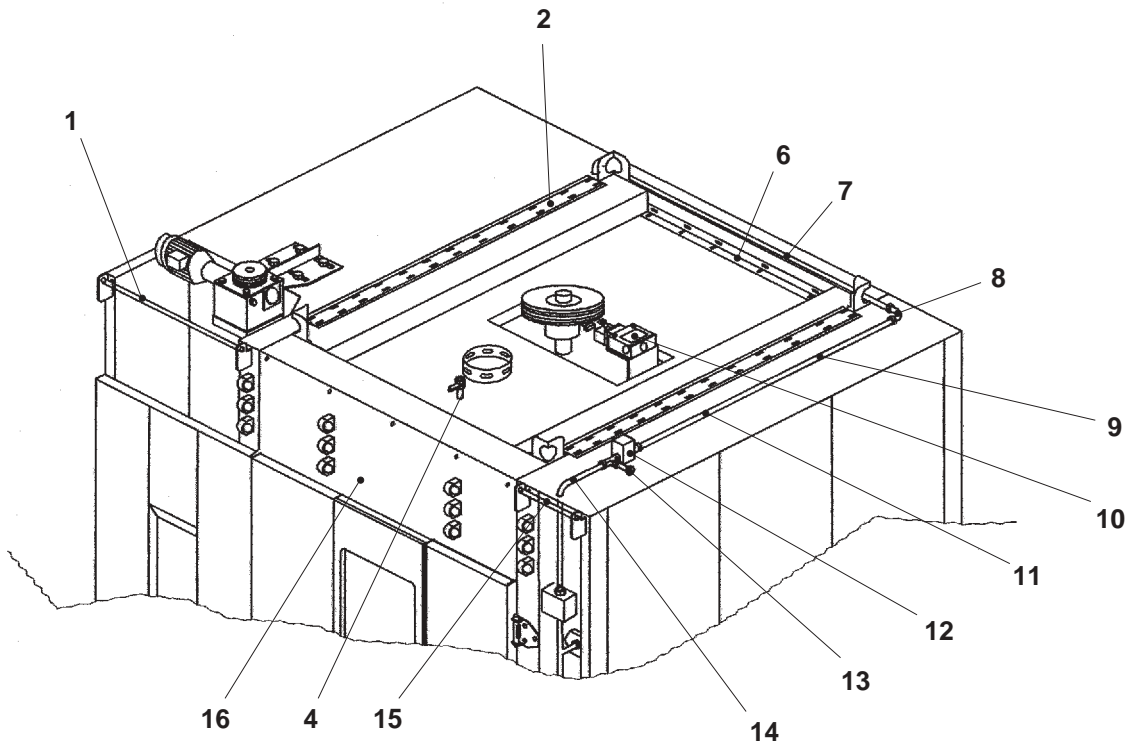
<b>H/R</b>	Högerhängd dörr Right hinged door Scharnier rechts	<b>V/L</b>	Vänsterhängd dörr Left hinged door Scharnier links
------------	--	------------	--



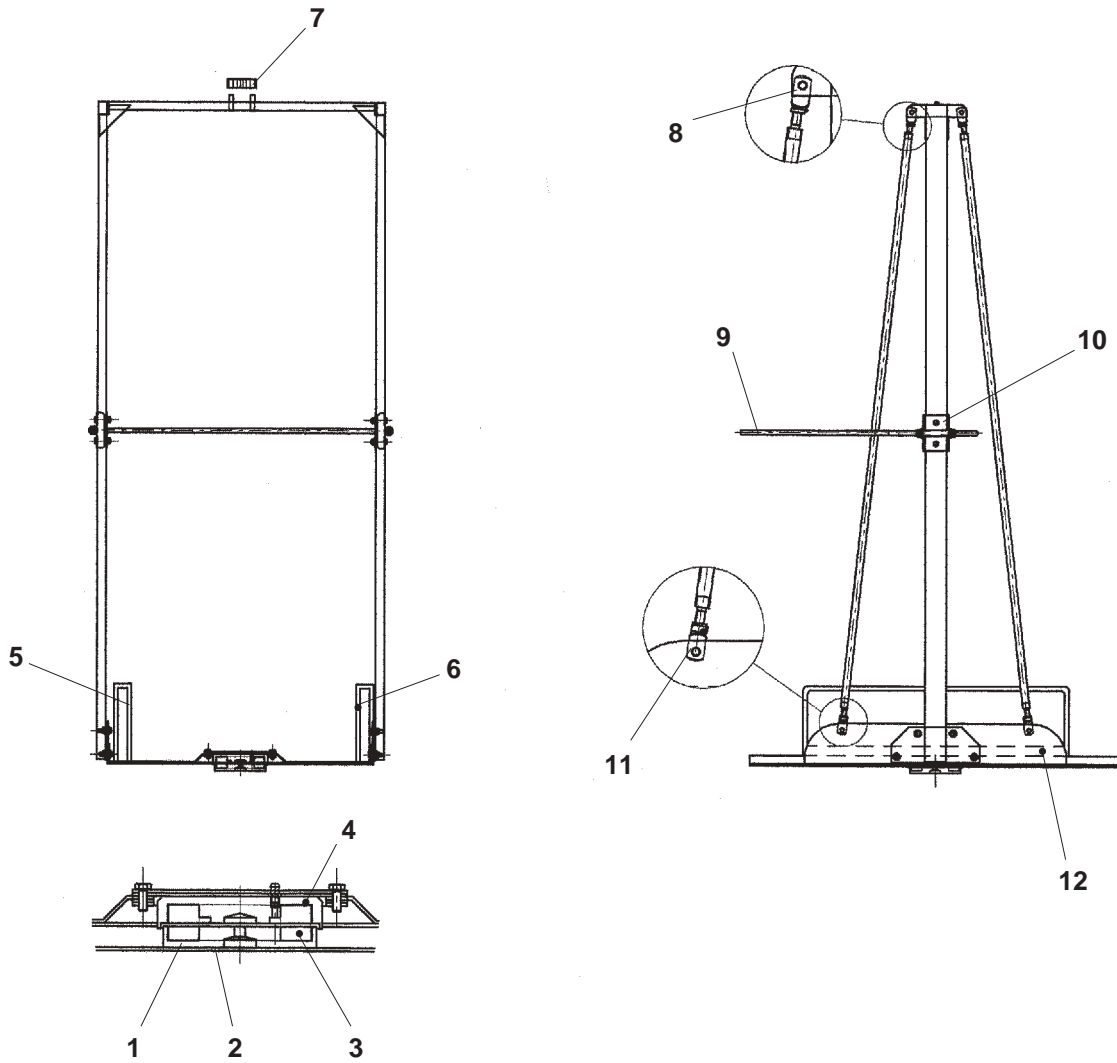
Pos Fig. Teil	Best.nr Order No Best.Nr	Benämning	Description	Benennung	Anm. Notes Anm.
1	113391-01	Yttertak	Outside top plate	Aussenblech	
2	216603-01	Frontsvep bakre	Back front union piece	Vorderrohrschelle hinten	
3	216325-01	Hörnpelare bak	Back corner plate	Eckenverkleidung hinten	
4	216611-01	Beklädnadslock övre	Casing cover top	Verkleidungsdeckel oben	<b>V20</b>
4	216326-01	Beklädnadslock övre	Casing cover top	Verkleidungsdeckel oben	<b>V21, V22</b>
4	217056-01	Beklädnadslock övre tunnelutförande	Casing cover top tunnel version	Verkleidungsdeckel oben Tunnelausführung	<b>V20</b>
4	217024-01	Beklädnadslock övre tunnelutförande	Casing cover top tunnel version	Verkleidungsdeckel oben Tunnelausführung	<b>V21, V22</b>
5	216815-01	Beklädnadslock nedre	Casing cover bottom	Verkleidungsdeckel unten	<b>V20</b>
5	216491-01	Beklädnadslock nedre	Casing cover bottom	Verkleidungsdeckel unten	<b>V21, V22</b>
5	217057-01	Beklädnadslock nedre tunnelutförande	Casing cover bottom tunnel version	Verkleidungsdeckel unten Tunnelausführung	<b>V20</b>
5	217025-01	Beklädnadslock nedre tunnelutförande	Casing cover bottom tunnel version	Verkleidungsdeckel unten Tunnelausführung	<b>V21, V22</b>
6	216324-01	Karpelare bak vänster	Frame corner back left	Zargenpfeiler links hinten	
7	216324-02	Karpelare bak höger	Frame corner back right	Zargenpfeiler rechts hinten	
7-9	217021-01	Beklädnadspelare tunnelutförande	Casing cover tunnel version	Verkleidungspfeiler Tunnelausführung	
8	216374-01	Beklädnadslock nedre	Casing cover bottom	Verkleidungsdeckel unten	
9	216373-01	Beklädnadslock övre	Casing cover top	Verkleidungsdeckel oben	
10	113377-80	Taksektion komplett	Top section complete	Deckensektion kpl.	<b>V20</b>
10	113377-81	Taksektion komplett	Top section complete	Deckensektion kpl.	<b>V21, V22</b>
11	113382-80	Baksektion komplett	Back section complete	Hintersektion kpl.	
12	320518-01	Beklädnad övre	Casing top	Verkleidung oben	
13	216641-01	Beklädnad undre	Casing bottom	Verkleidung unten	



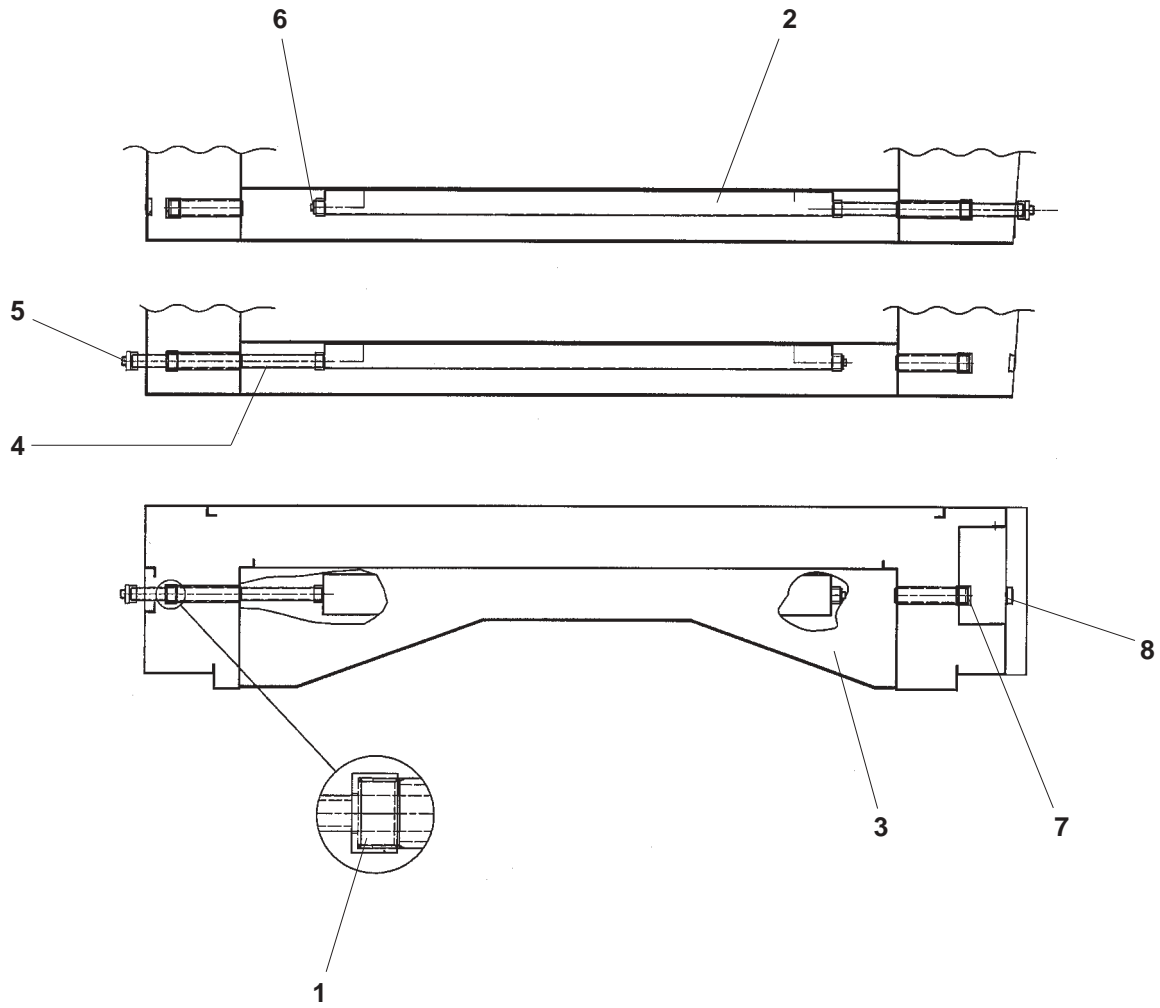
Pos Fig. Teil	Best.nr Order No Best.Nr	Benämning	Description	Benennung	Anm. Notes Anm.
2	60638-800	Vred med stångregel	Knob with catch device	Drehknopf mit Verschluss	
3	419617-01	Glidhylsa	Sliding sleeve	Gleithülse	
4	60634-802	Gränslägesbrytare	End switch	Endschalter	
5	320240-80	Slutbleck komplett	End plate complete	Schliessblech kpl.	
6	60625-800	Tryckfjäder	Pressure spring	Druckfeder	
7	60629-879	Kilrem	V-belt	Keilriemen	<b>V20-22</b>
8	60656-800	Magnetventil	Solenoid valve	Solenoid Ventile	230V 13 mm
8	60656-801	Magnetventil	Solenoid valve	Solenoid Ventile	115V 13 mm
9	216473-80	Gångjärn övre komplett	Door hinge upper cpl.	Scharnier obere kpl.	
10	320963-80	Matningsarmatur kompl.	Feeder fitting complete	Beschickungsarmatur kpl.	230V
10	320963-81	Matningsarmatur kompl.	Feeder fitting complete	Beschickungsarmatur kpl.	115V
11	216526-80	Gångjärn nedre kompl.	Door hinge bottom cpl.	Scharnier untere kpl.	
12	60634-800	Gränslägesbrytare	End switch	Endschalter	
13	416870-01	Sexkanthuv	Hexagonal cap	Sechskantschraube	
14	60621-812	Flänslager	Flanged bearing	Bundlager	



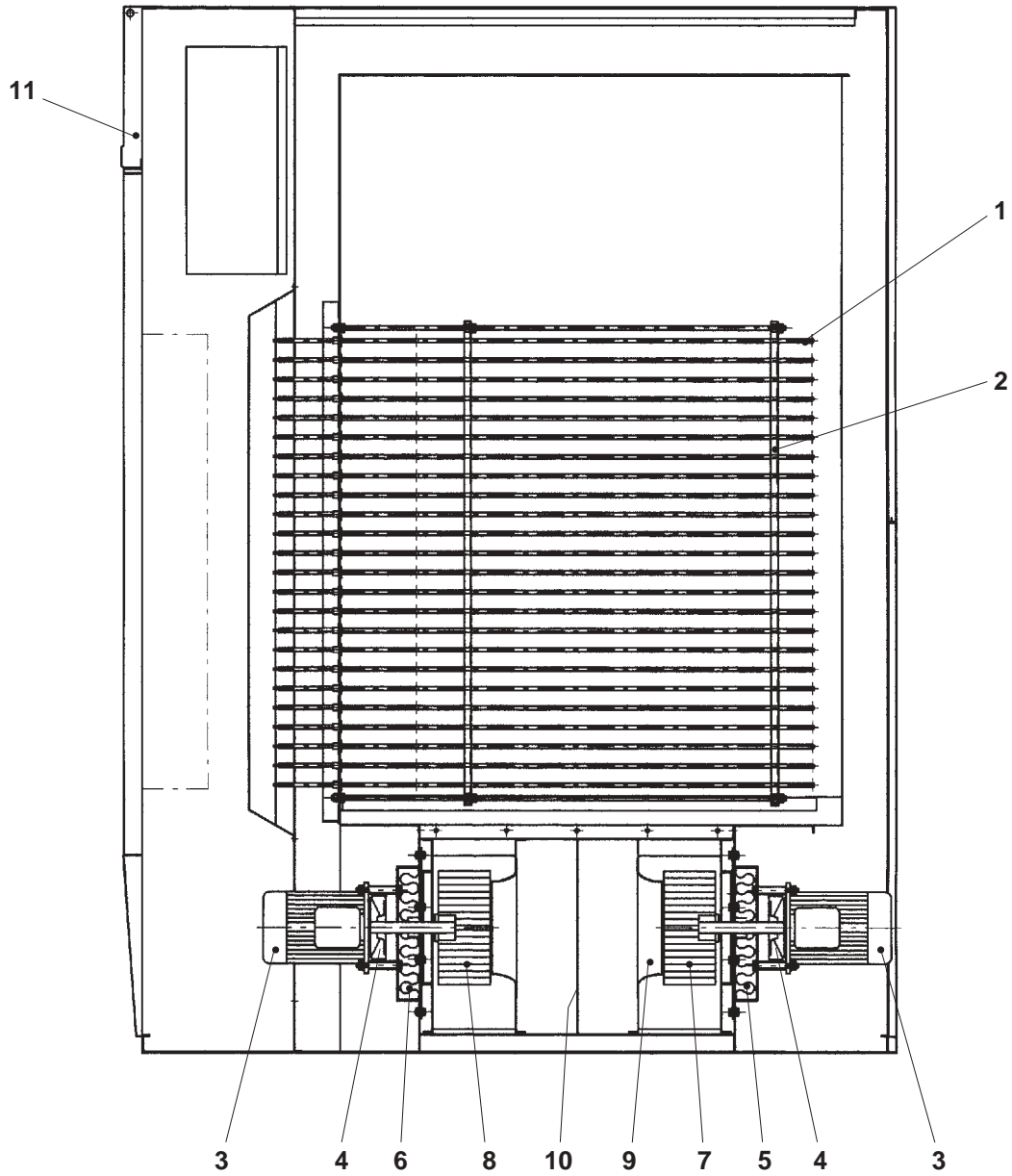
Pos Fig. Teil	Best.nr Order No Best.Nr	Benämning	Description	Benennung	Anm. Notes Ann.
1	420051-01	Luckaxel vänster	Door shaft left	Türachse links	<b>V20</b>
1	419396-01	Luckaxel vänster	Door shaft left	Türachse links	<b>V21, V22</b>
2	320456-01	Skarvprofil	Joint profile	Verbindungsprofil	
4	422127-80	Spjällaxel komplett	Damper shaft cpl.	Klappeachse kpl.	
6	320458-01	Taklist	Top strip	Deckenleiste	
7	420692-01	Kopparrör tvärgående	Copper pipe lateral	Kupferrohr Querrichtung	
8	60685-804	Vinkelkoppling	Angle coupling	Winkelkupplung	
9	420691-01	Kopparrör djupled	Copper pipe depth	Kupferrohr Tiefenrichtung	
10	412331-80	Gränslägesbrytare	Limit switch	Endschalter	
11	320960-80	Vattenledning komplett	Water tube cpl.	Wasserleitung kpl.	
12	60270-800	Magnetventil	Solenoid valve	Solenoid Ventile	230V 5 mm
12	60270-801	Magnetventil	Solenoid valve	Solenoid Ventile	115V 5 mm
13	320879-80	Vattenanslutning kompl.	Water connection cpl.	Wasseranschluss kpl.	230V
13	320879-81	Vattenanslutning kompl.	Water connection cpl.	Wasseranschluss kpl.	115V
14	420434-01	Kopparrör vertikalt övre	Copper pipe vertical top	Kupferrohr senkrecht oben	
15	419397-01	Luckaxel höger	Door shaft right	Türachse Recht	
16	216605-01	Avskärmare	Screens	Abschirmer	
20	60443-800	Spjällmotor	Damper motor	Klappenmotor	
21	60443-801	Bygel	Clamp	Bügel	



Pos Fig. Teil	Best.nr Order No Best.Nr	Benämning	Description	Benennung	Anm. Notes Ann.
1	315633-01	Undre lagerhus	Bottom bearing housing	Untere Lagergehäuse	
2	420267-01	Underlägg	Underlay	Unterlage	
3	60269-800	Koniskt axialkullager	Conical axial ball bearing	Axial-Kegelkugellager	
4	320273-80	Övre lagerhus	Top bearing housing	Obere Lagergehäuse	
5	320709-01	Styrbåge vänster	Guide bow left	Führungsbogen links	
6	320708-01	Styrbåge höger	Guide bow right	Führungsbogen rechts	
7	419628-01	Koppling	Coupling	Kupplung	
8	60214-820	Gaffellänk	Toggle link	Winkellenk	
9	216857-01	Stoppbåge	Stop bow	Anschlagbogen	
10	320527-80	Stoppbågshållare	Stop bow holder	Anschlagbogenhalter	
11	60214-810	Gaffellänk	Toggle link	Winkellenk	
12	113393-80	Plattform komplett	Rack cradle complete	Plattform komplett	

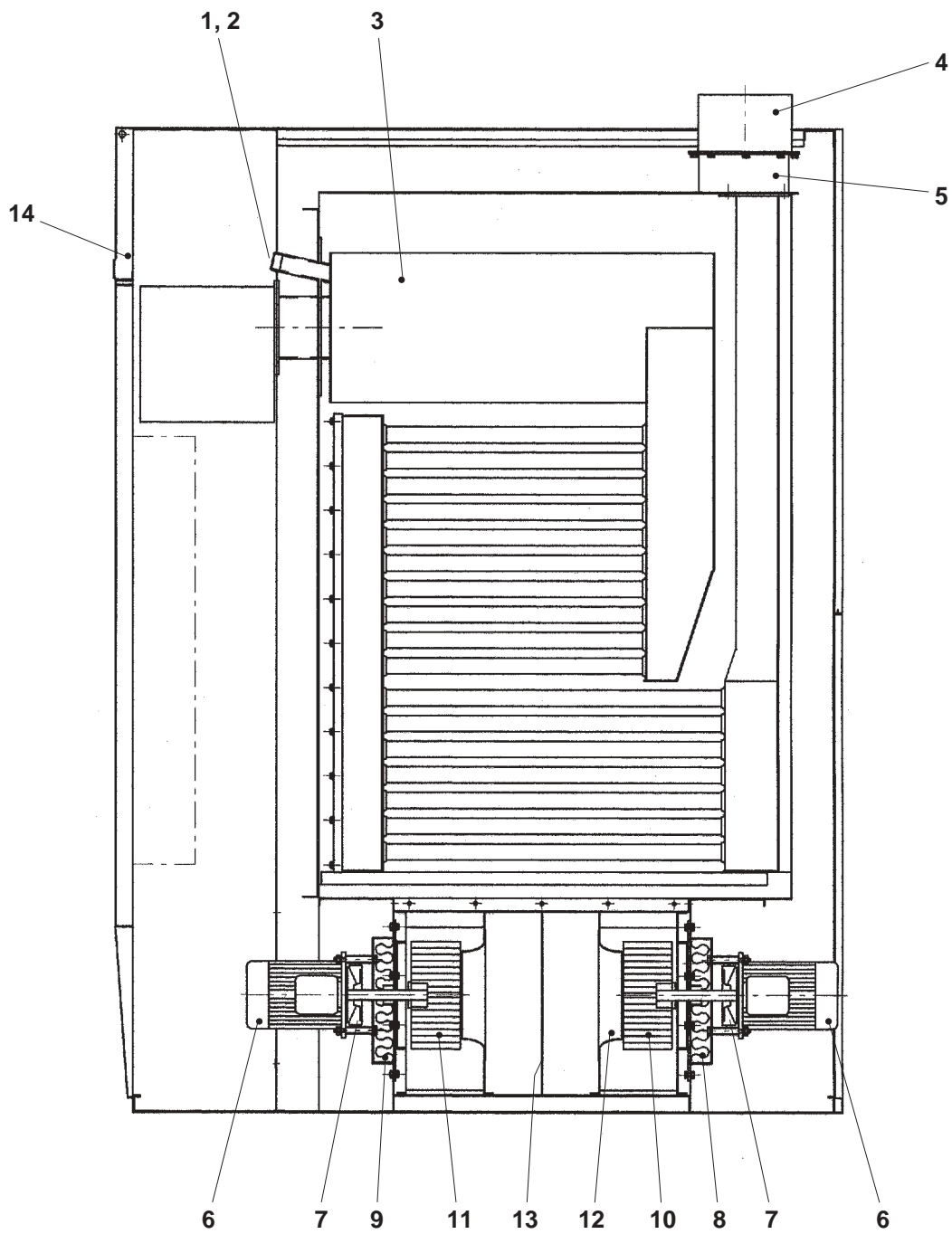


Pos Fig. Teil	Best.nr Order No Best.Nr	Benämning	Description	Benennung	Anm. Notes Ann.
1	423171-01	Sexkantskruv	Hexagonal cap	Sechskantschraube	
2	322211-80	Uppsamlare komplett	Collector cpl.	Sammlerflasche kpl.	
3	217838-80	Dräneringslåda	Drain box	Entwässerungskasten	
4	322216-01	Dräneringsrör	Drain pipe	Ablassrohr	
5	60382-800	Övergångsnippel	Relief nipple	Reduzierung	
6	60143-115	Propp	Plug	Pfropfen	
7	411884-06	Huv	Cap	Haube	
8	60266-830	Täckplugg	Cover plug	Abdeckpropfen	



V20

Pos Fig. Teil	Best.nr Order No Best.Nr	Benämning	Description	Benennung	Anm. Notes Ann.
1	320533-01	Element	Heating element	Heizkörper	230V
1	320533-02	Element	Heating element	Heizkörper	277V
1	320533-03	Element	Heating element	Heizkörper	200V
1	320533-04	Element	Heating element	Heizkörper	254V
2	216921-80	Elementpaket komplett	Element assembly cpl.	Heizkomponenten kpl.	230V
2	216921-81	Elementpaket komplett	Element assembly cpl.	Heizkomponenten kpl.	277V
2	216921-82	Elementpaket komplett	Element assembly cpl.	Heizkomponenten kpl.	200V
2	216921-83	Elementpaket komplett	Element assembly cpl.	Heizkomponenten kpl.	254V
3	60632-801	Fläktmotor	Fan motor	Gebläsemotor	<b>UL</b>
4	320394-80	Kylfläkthjul	Cooling fan wheel	Kühlventilator	
5	216819-81	Motorlåda bakre	Motor box, back	Motorkasten, hinten	
6	216819-80	Motorlåda främre	Motor box, front	Motorkasten, vorn	
7	60636-802	Fläkthjul bakre	Fan wheel	Gebläserad	Ø 200 mm
8	60636-801	Fläkthjul främre	Fan wheel	Gebläserad	Ø 200 mm
9	420188-01	Inloppskona	Intake cone	Einlasstrichter	
10	320501-01	Skärmvägg	Screen wall	Schirmwand	
11	113508-80	Frontlucka komplett	Front panel complete	Fronttür kpl.	



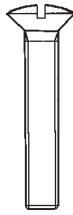
# V21, V22

Pos Fig. Teil	Best.nr Order No Best.Nr	Benämning	Description	Benennung	Anm. Notes Ann.
1	412622-01	Mutter	Nut	Mutter	
2	413084-01	Glas	Glass	Glas	
3	113357-80	Värmeväxlare	Heat exchanger	Wärmetauscher	
4	216551-80	Rökrörsstos	Fume pipe sleeve	Rauchrohrstutzen	
5	216552-80	Rökrörsanslutning	Fume pipe connection	Rauchrohranschluss	
6	60632-801	Fläktmotor	Fan motor	Gebläsemotor	<b>UL</b>
7	320394-80	Kylfläkthjul	Cooling fan wheel	Kühlventilator	
8	216783-81	Motorlåda bakre	Motor box, back	Motorkasten, hinten	
9	216783-80	Motorlåda främre	Motor box, front	Motorkasten, vorn	
10	60636-804	Fläkthjul bakre	Fan wheel	Gebläserad	Ø 250 mm
11	60636-803	Fläkthjul främre	Fan wheel	Gebläserad	Ø 250 mm
12	419058-01	Inloppskona	Inlet cone	Einlasstrichter	
13	320255-01	Skärmvägg	Screen wall	Schirmwand	
14	113508-81	Frontlucka komplett	Front panel complete	Frontklappe kpl.	

1



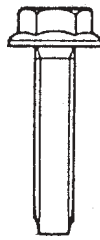
2



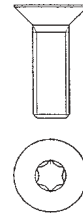
3



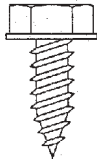
4



5



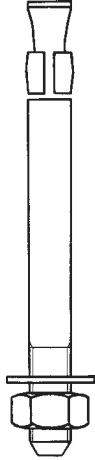
6



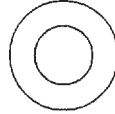
7



8



9



10



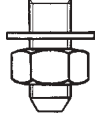
11



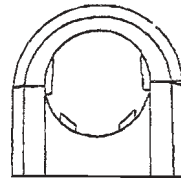
12



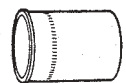
13



13



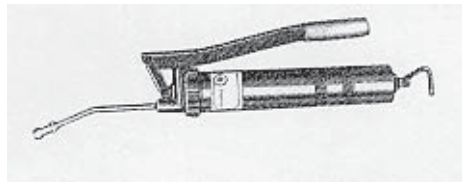
14



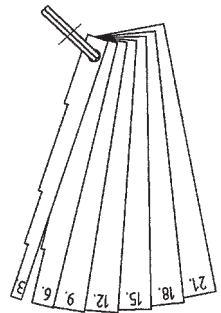
15



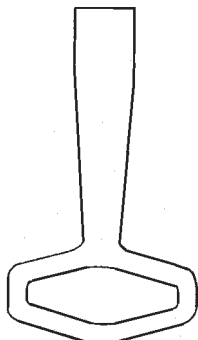
16



17



18



19

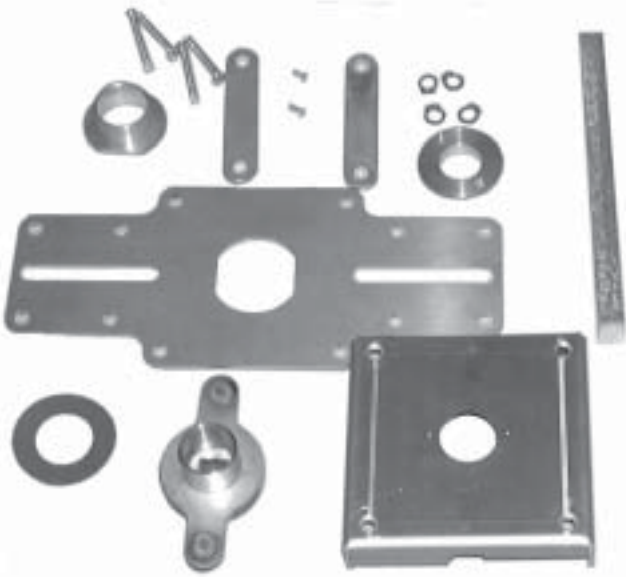


20



Pos Fig. Teil	Best.nr Order No Best.Nr	Benämning	Description	Benennung	Anm. Notes Anm.
1	60017-451	Skruv	Screw	Schraube	M6S 8x20
1	60020-451	Skruv	Screw	Schraube	M6S 8x20 A2
1	60017-461	Skruv	Screw	Schraube	M6S 8x50
1	60017-493	Skruv	Screw	Schraube	M6S 10x25
1	60017-497	Skruv	Screw	Schraube	M6S 10x35
1	60223-511	Skruv	Screw	Schraube	M6S 10x100
2	60565-327	Skruv	Screw	Schraube	MKFS 5x12
2	60565-339	Skruv	Screw	Schraube	MKFS 5x40
3	60027-362	Skruv	Screw	Schraube	SK6 SS 6x8
4	60078-366	Skruv	Screw	Schraube	M6SF-TT 6x12
4	60078-451	Skruv	Screw	Schraube	M6SF-TT 8x20
4	60078-455	Skruv	Screw	Schraube	M6SF-TT 8x30
5	60485-453	Skruv	Screw	Schraube	MFT-TT 8x25
6	60486-410	Skruv	Screw	Schraube	BSS B10x13
7	60522-410	Skruv	Screw	Schraube	4,2x13
8	60084-515	Skruv	Screw	Schraube	M10x125 (expander)
9	50040-117	Bricka	Washer	Scheibe	BRB 8,4x16
9	60010-165	Bricka	Washer	Scheibe	8,4x17x1,5 A2
9	60009-176	Bricka	Washer	Scheibe	BRB 12x22x2
9	60009-178	Bricka	Washer	Scheibe	BRB 13x24x2
10	60007-146	Bricka	Washer	Scheibe	5,3 (karosseribricka)
11	50087-06	Bricka	Washer	Scheibe	AZ 10,5 (läsbricka)
12	60002-318	Mutter	Nut	Mutter	M6M 8
12	60002-320	Mutter	Nut	Mutter	M6M 10
12	60002-322	Mutter	Nut	Mutter	M6M 12
13	50567-13	Slanghållare	Hose holder	Schlauch Halter	BL 18,6
13	50567-14	Slanghållare	Hose holder	Schlauch Halter	BL 22,5
14	50142-11	Stödhylsa	Support case	Hülse	15x1,0
15	65105-800	Fett högtemperatur	Grease lubrication cartridge	Fettpatrone	
16	90825-001	Smörjspruta	Grease Gun	Fettpresse	
17	413281-80	Mätsticka	Airflow adjustment tool	Einsteller der luftstrom	
18	416461-02	Elskåpsnyckel	Lock key for electrical box	Schlüssel zum schloss des Elektroschranks	
19	91102-005	Handskar	Oven gloves	Fingerhandschuhe- Ofen	
20	60704-800	Putswick	Cleaning cloth	Putz Lappen	

1



2



3



4



5



Pos Fig. Teil	Best.nr Order No Best.Nr	Benämning	Description	Benennung	Anm. Notes Anm.
1	511158-80	Låshus	Lock housing	Schlossgehäuse	
2	511159-80	Sidkolv	Side bolt	Seitenkolben	
3	511160-80	Roteringsmotorpaket	Rotating motor package	Rotationsmotorpaket	
3	511160-81	Roteringsmotorpaket	Rotating motor package	Rotationsmotorpaket	UL
4	511161-80	Rotorpaketslager	Rotor package bearing	Rotationspaketlager	
5	511161-81	Rotor-lyftpaketslager	Rotor-lift package bearing	Rotor-Hubpaketlager	