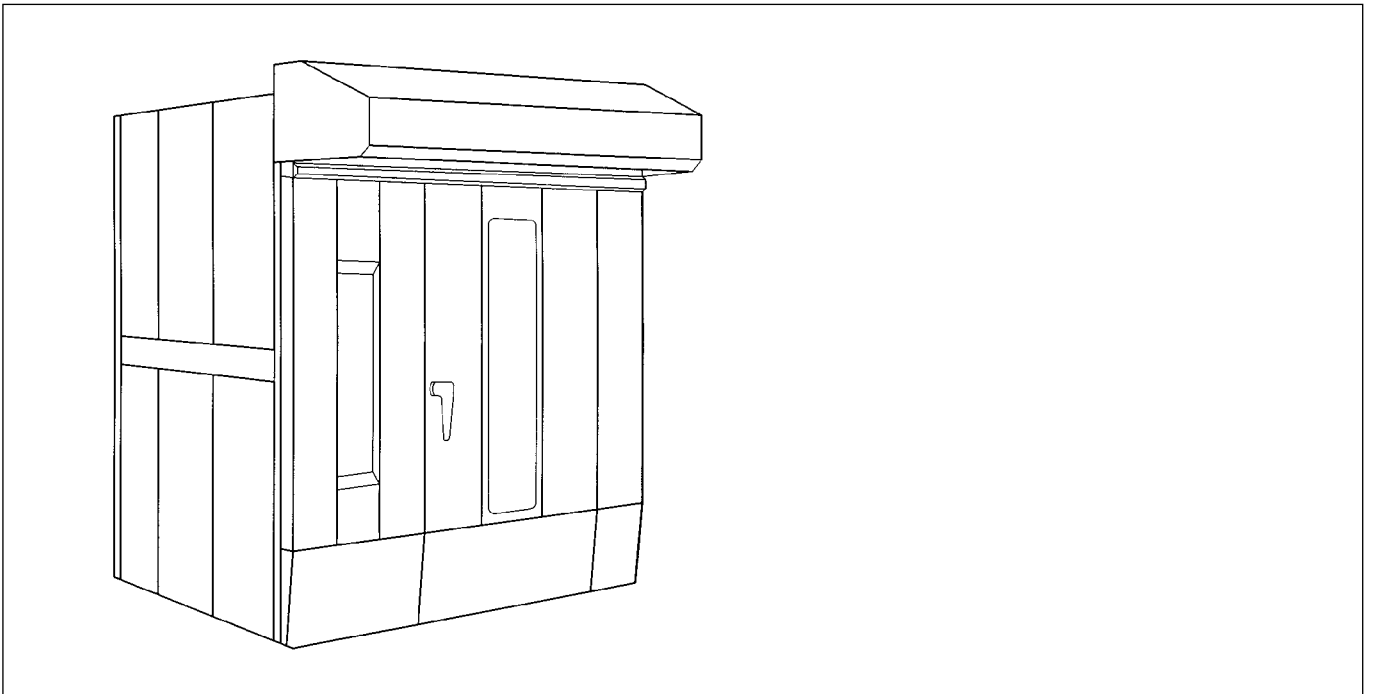


V40 V41 V42

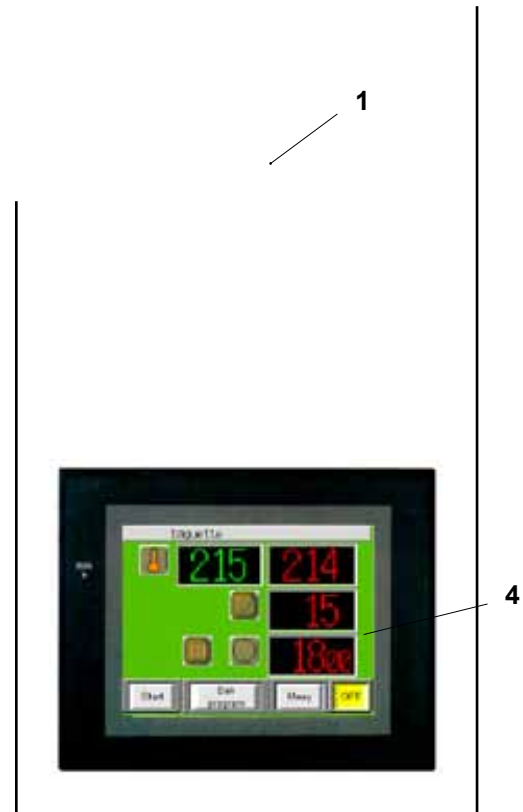
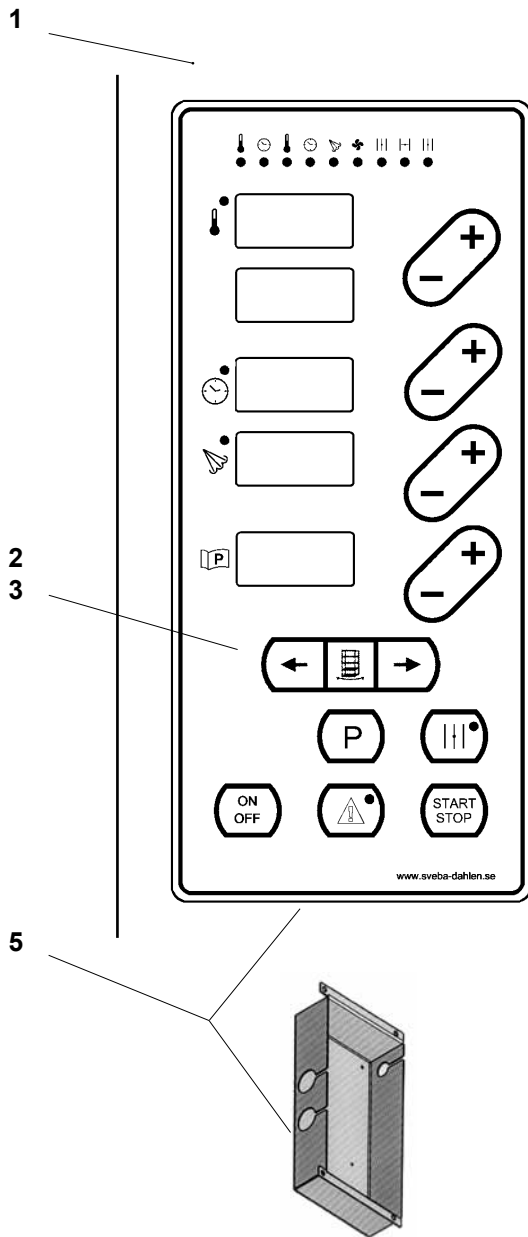
Stickugn Rack oven Stikkenofen



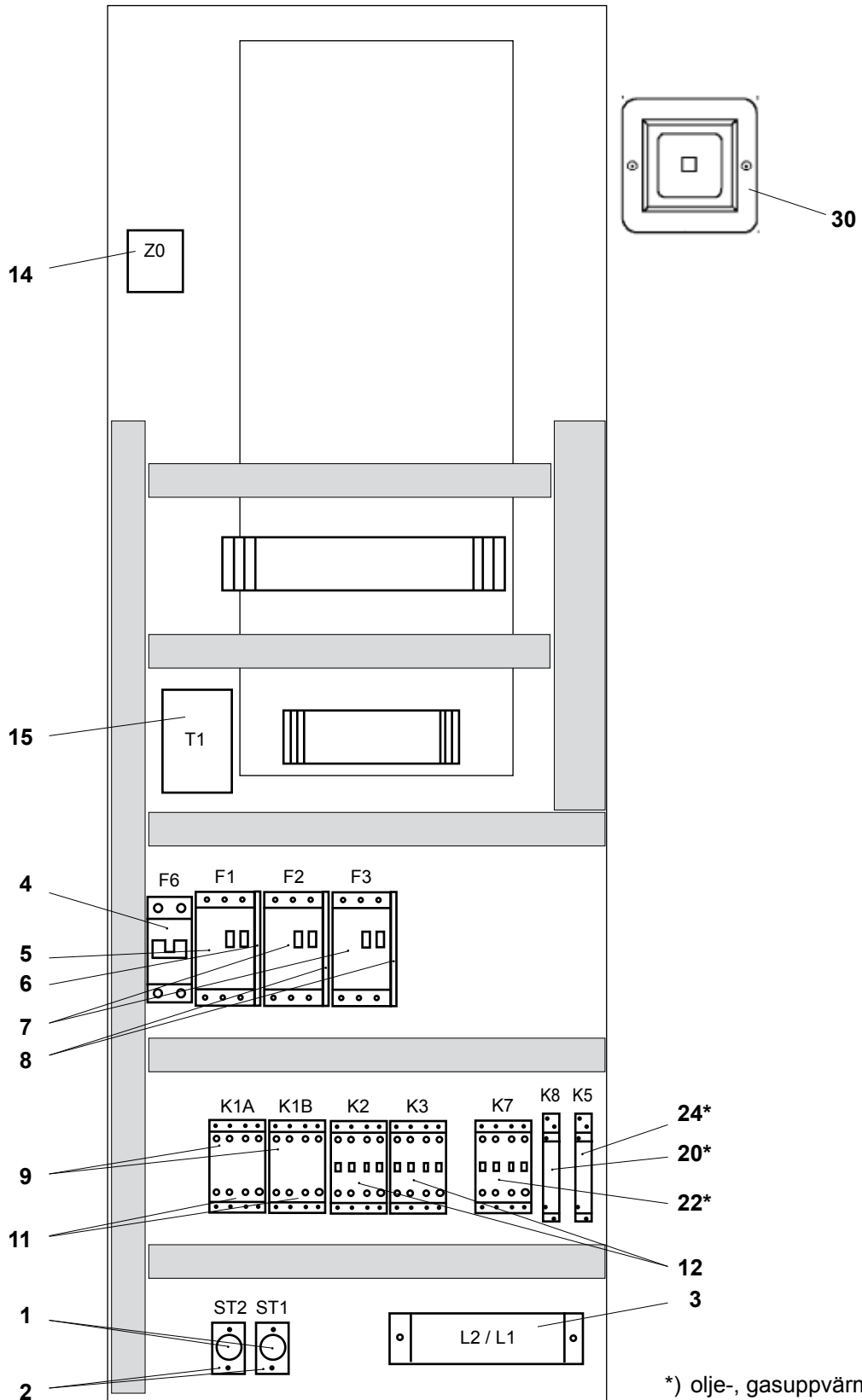
**Reservdelista
Spare Parts List
Ersatzteilliste**

| | | | |
|--------------------------------------|---|--|----|
| Innehåll | Table of contents | Inhalt | 2 |
| Instrumentpanel | Instrument panel | Instrumententafel | 3 |
| Elskåp standard | Control cabinet standard | Elektr. Schrank standard | 4 |
| Elskåp USA | Control cabinet USA | Elektr. Schrank USA | 6 |
| Elskåp BCS | Control cabinet BCS | Elektr. Schrank BCS | 8 |
| Elskåp kraft | Electrical cabinet power | Elektr. Schrank Leistung | 9 |
| Option | Option | Option | 10 |
| Ugnsdörr | Oven door | Ofentür | 12 |
| Rotering | Rotating unit | Drehvorrichtung | 14 |
| Sticklyft | Rack lifting device | Automatische Hebevorrichtung | 16 |
| Lyftbrygga | Lifting carriage | Hebel Träger | 18 |
| Högersid. ångpaket | Right side steam package | Rechtsseite Dampfpaket | 20 |
| Imkåpa | Canopy | Schwadenhaube | 21 |
| Fläkt i imkåpa | Fan for canopy | Ventilator in Schwadenhaube | 21 |
| AES | AES | AES | 22 |
| Botten - Högersektion. | Bottom - Right section | Boden - Rechtssektion | 23 |
| Värme - Högersektion. | Heating - Right section | Wärme - Rechtssektion | 24 |
| Tak - Värme - Höger - Baksektion. | Top - Heating - Right - Back section | Dach - Wärme - Rechts - Rücksektion | 25 |
| Tak - Värme - Högersektion. | Top - Heating - Right section | Dach - Wärme - Rechtssektion | 26 |
| Tak - Vatten - Spjäll | Top - Water Damper | Dach-Wasser - Klappe | 27 |
| Plattform | Rack cradle | Rotierende Plattform | 28 |
| Plattform HD-utförande. | Rack cradle HD-execution | Rotierende Plattform HD-ausführung | 29 |
| Dränering | Drainage | Drainierung | 30 |
| Värmesektion el. | Heat section electrically heated | Wärmesektion Elektroerwärmung | 31 |
| Värmesektion olja-gas | Heat section oil-gas | Wärmesektion Öl-Gas | 32 |
| Monteringsdetaljer | Assembly parts | Einzelteile der Montage | 34 |
| Renoveringssatser | Renovation kits | Renovierungsätze | 36 |

Uppdaterad / Revised / Revision 2010-01



| Pos Fig. Teil | Best.nr Order No Best.Nr | Benämning | Description | Benennung | | Anm. Notes Anm. |
|---------------|--------------------------|---------------------|--------------------------|------------------------------|---------|-----------------|
| 1 | 114481-01 | Instrumentpanel | Instrument panel | Instrumententafel | | |
| 1 | 113626-01 | Instrumentpanel BCS | Instrument panel BCS | Instrumententafel BCS | | |
| 2 | 61005-800 | E-panel | E-panel | E-Paneel | P1 | |
| 3 | 60188-801 | Temperaturgivare | Sensor | Geber | TC1-TC2 | typ J |
| 4 | 60899-800 | Pekskärm färg | Touch screen colour | Touch screen Farbe | U2 | NS5-MQ01B |
| 4 | 60899-801 | Pekskärm monokrom | Touch screen monochrome | Touch screen monochromatisch | U2 | NS5-MQ00B |
| 5 | 325569-01 | Skyddskåpa E-panel | Protecting cover E-panel | Schutzdeckel E-Paneel | | |

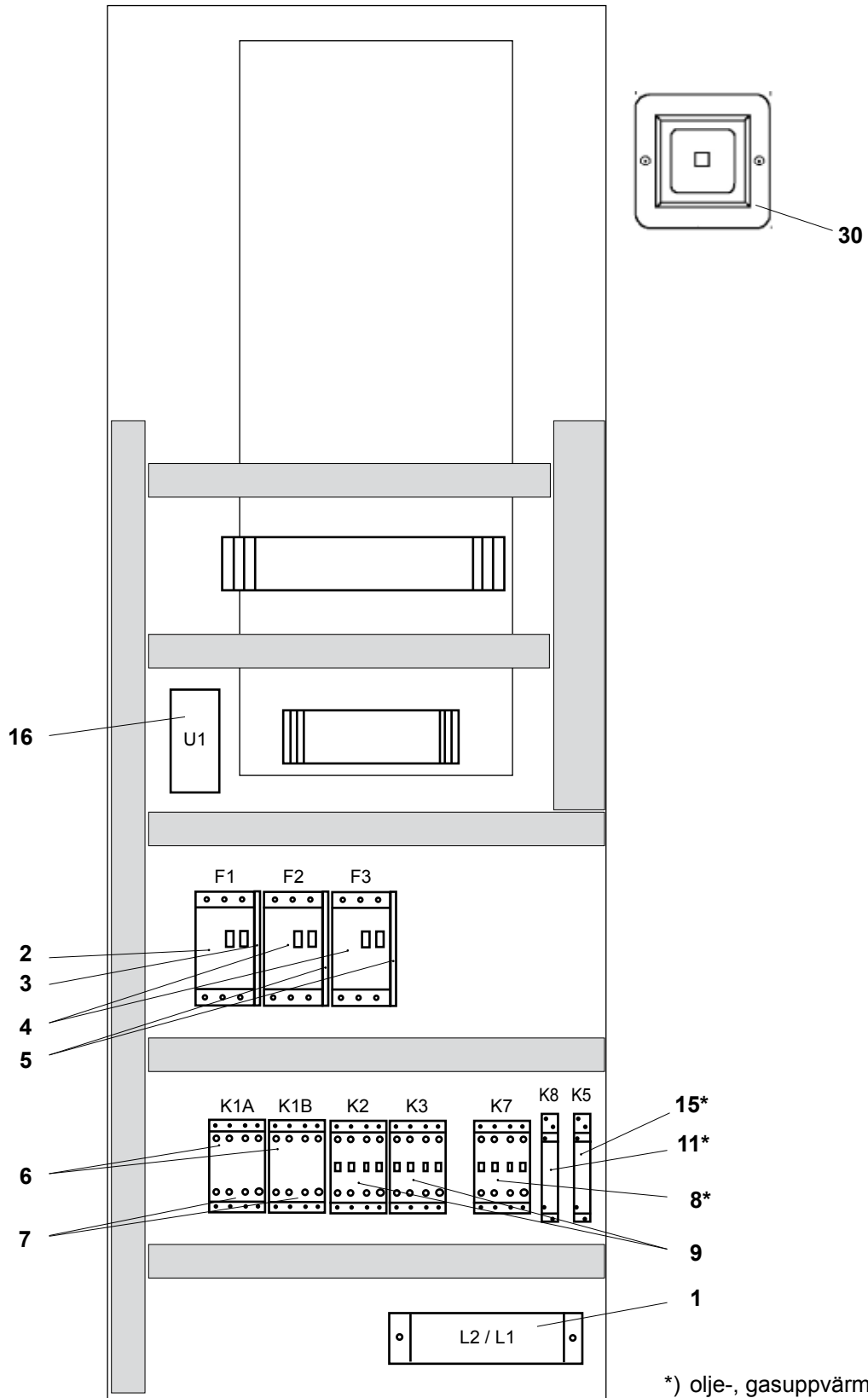


*) olje-, gasuppvärmd ugn
oil-, gas heated oven
Öl-, Gas beheiztet Ofen

Uppdaterad / Revised / Revision 2010-01

| Pos Fig. Teil | Best.nr Order No Best.Nr | Benämning | Description | Benennung | | Anm. Notes Anm. |
|---------------------|--------------------------------|-----------------------|-------------------------|--------------------------|---------|-----------------------|
| 1 | 60396-800 | Tändare | Ignition device | Zündvorrichtung | ST1,ST2 | |
| 2 | 60395-800 | Tändarhållare | Ignition device socket | Zündvorrichtungs-fassung | ST1,ST2 | |
| 3 | 60393-802 | Drossel | Choking coil | Drossel | L1,L2 | 230V |
| 4 | 60232-806 | Säkring automat | Circuit breaker | Automatsicherung | F6 | 2x10A |
| 5 | 60102-804 | Motorskydds brytare | Safety breaker | Motorschutzscharter | F1 | 0,6-1,0A |
| 5 | 60102-805 | Motorskydds brytare | Safety breaker | Motorschutzscharter | F1 | 1,0-1,6A |
| 6 | 60102-854 | Hjälpkontakt motorsk. | Auxiliary contact block | Hilfschalter | F1 | |
| 7 | 60102-806 | Motorskydds brytare | Safety breaker | Motorschutzscharter | F2,F3 | 1,6-2,4A |
| 7 | 60102-807 | Motorskydds brytare | Safety breaker | Motorschutzscharter | F2,F3 | 2,4-4,0A |
| 8 | 60102-854 | Hjälpkontakt motorsk. | Auxiliary contact block | Hilfschalter | F2,F3 | |
| 9 | 60374-800 | Kontaktor | Contactora | Kontaktor | K1A,K1B | 25/20A 220V 50/60Hz |
| 11 | 60380-819 | Mekanisk förregling | Mechanical interlock | Mechanische verriegelung | | |
| 12 | 60374-800 | Kontaktor | Contactora | Kontaktor | K2,K3 | 25/20A 220V 50/60Hz |
| 14 | 60324-800 | Nätfilter | Power supply filter | Netzfilter | Z0 | |
| 15 | 412333-22 | Transformator | Transformer | Transformator | T1 | 230/24V |
| 20 | 60616-800 | Miniatyrrelä | Mini relay | Miniatyrrelais | K8* | |
| 22 | 60374-800 | Kontaktor | Contactora | Kontaktor | K7* | |
| 23 | 412333-05 | Transformator | Transformer | Transformator | T2 | 200/230V V30 |
| 23 | 412333-03 | Transformator | Transformer | Transformator | T2 | 240/230V V30 |
| 23 | 60801-808 | Transformator | Transformer | Transformator | T2 | 240/230V V31, V32 |
| 23 | 60801-807 | Transformator | Transformer | Transformator | T2 | 200/230V V31, V32 |
| 23 | 412333-07 | Transformator | Transformer | Transformator | T2 | 254/230V |
| 24 | 60616-800 | Miniatyrrelä | Mini relay | Miniatyrrelais | K5* | 230V |
| 30 | 60729-800 | Ljudsignal | Buzzer | Summer | H2 | 24V DC |

| Anslutningsspänning Connected voltage Anschlußspannung | F1 | F2-F3 |
|--|----------|----------|
| 200-230V | 1,0-1,6A | 2,4-4,0A |
| 400-415V | 0,6-1,0A | 1,6-2,4A |

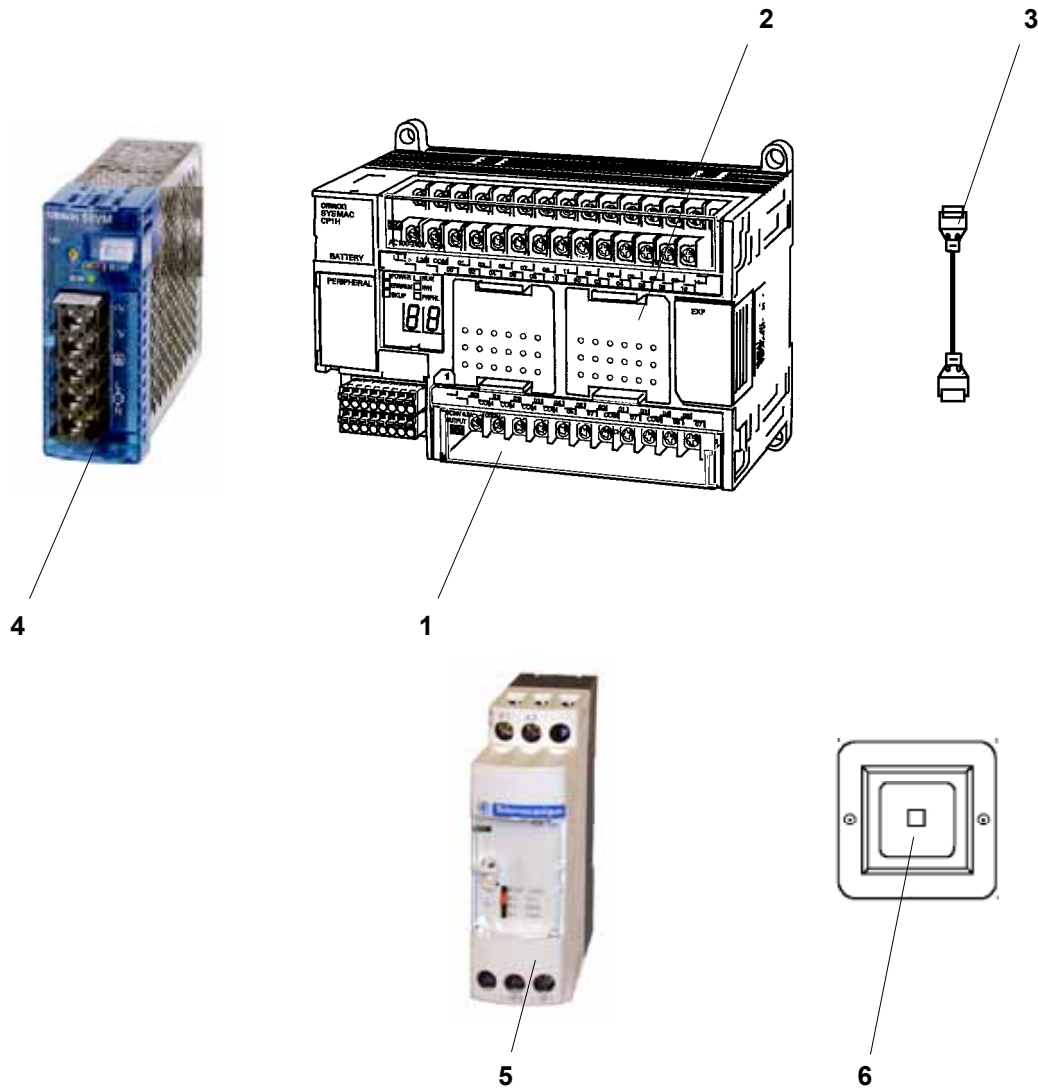


*) olje-, gasuppvärmd ugn
oil-, gas heated oven
Öl-, Gas beheiztet Ofen

| Pos Fig. Teil | Best.nr Order No Best.Nr | Benämning | Description | Benennung | | Anm. Notes Anm. |
|---------------------|--------------------------------|-----------------------|-------------------------|--------------------------|---------|-----------------------|
| 1 | 60393-801 | Drossel | Choking coil | Drossel | L1,L2 | 120V 60Hz |
| 2 | 60102-804 | Motorskyddsbytare | Safety breaker | Motorschutzschalte | F1 | 0,6-1,0A |
| 2 | 60102-805 | Motorskyddsbytare | Safety breaker | Motorschutzschalte | F1 | 1,0-1,6A |
| 3 | 60102-854 | Hjälpkontakt motorsk. | Auxiliary contact block | Hilfschalte | F1 | |
| 4 | 60102-806 | Motorskyddsbytare | Safety breaker | Motorschutzschalte | F2,F3 | 1,6-2,4A |
| 4 | 60102-807 | Motorskyddsbytare | Safety breaker | Motorschutzschalte | F2,F3 | 2,4-4,0A |
| 5 | 60102-854 | Hjälpkontakt motorsk. | Auxiliary contact block | Hilfschalte | F2,F3 | |
| 6 | 60374-804 | Kontaktor | Contactore | Kontaktor | K1A,K1B | 20A 110V 60Hz |
| 7 | 60380-819 | Mekanisk förregling | Mechanical interlock | Mechanische Verriegelung | | |
| 8 | 60374-804 | Kontaktor | Contactore | Kontaktor | K7* | 20A 110V 60Hz |
| 9 | 60374-804 | Kontaktor | Contactore | Kontaktor | K2,K3 | 20A 110V 60Hz |
| 11 | 60616-804 | Miniatyrrelä | Mini relay | Miniatyrrelais | K8* | 110VAC |
| 15 | 60616-804 | Miniatyrrelä | Mini relay | Miniatyrrelais | K5* | 110VAC |
| 16 | 60871-800 | Nätaggregat | Power supply unit | Netzgerät | U1 | 24VDC |
| 30 | 60729-800 | Ljudsignal | Buzzer | Summer | H2 | 24V DC |

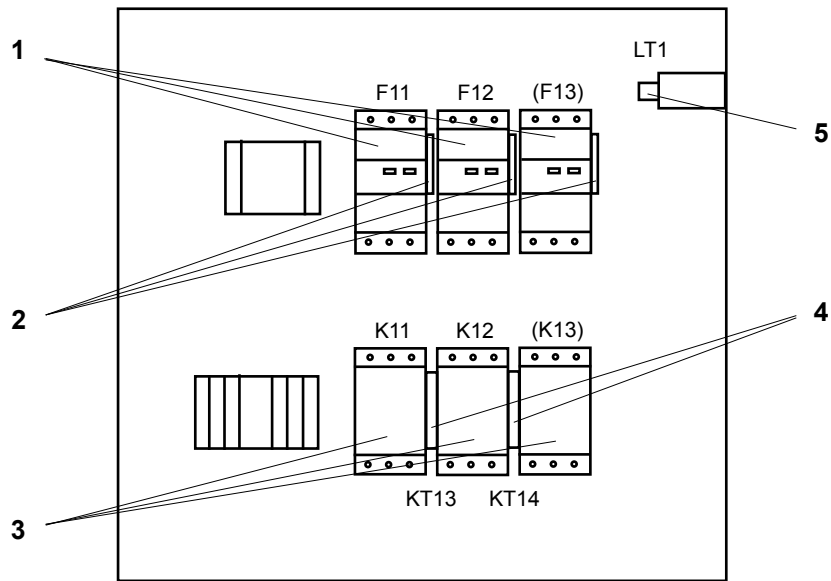
| Anslutningsspänning Connected voltage Anschlußspannung | F1 | F2-F3 |
|--|----------|----------|
| 220V | 2,4-4,0A | 2,4-4,0A |
| 480V | 1,6-2,4A | 1,6-2,4A |

Uppdaterad / Revised / Revision 2008-01



| Pos Fig. Teil | Best.nr Order No Best.Nr | Benämning | Description | Benennung | | Anm. Notes Anm. |
|---------------------|--------------------------------|---------------------|----------------------|---------------------|-----|-----------------------|
| 1 | 60897-800 | PLC-system | PLC-system | PLC-System | PLC | CP1W-CF01 |
| 2 | 60897-801 | RS 232 modul | RS 232 unit | RS 232 Modul | PLC | CP1H-X40DR-A |
| 3 | 60897-803 | Kommunikationskabel | Communications cable | Kommunikation Kabel | | |
| 4 | 60898-800 | Nätaggregat | Power supply unit | Netzteil | U1 | S8VM-03024CD |
| 5 | 60900-800 | Signalomvandlare | Signal converter | Signalumsetzer | B1 | RMT J80BD |
| 6 | 60668-800 | Ljudsignal 230V | Buzzer 230V | Summer 230V | H2 | SON02 |

Uppdaterad / Revised / Revision 2006-05



| Pos Fig. Teil | Best.nr Order No Best.Nr | Benämning | Description | Benennung | | Anm. Notes Anm. |
|---------------------|--------------------------------|---------------------|---------------------|-----------------------|---------|-----------------------|
| 1 | 60102-821 | Motorskydds brytare | Safety breaker | Motorschutzschalter | F11-F13 | 56-80A |
| 1 | 60102-863 | Shuntutlösare | Trip unit | Arbeitsstrom Auslöser | F11-F13 | 220-240V |
| 1 | 60102-864 | Shuntutlösare | Trip unit | Arbeitsstrom Auslöser | F11-F13 | 127V |
| 2 | 60102-850 | Hjälpkontakt | Auxiliary contact | Hilfschalter | F11-F13 | |
| 1 | 60887-801 | Motorskydds brytare | Safety breaker | Motorschutzschalter | F11-F13 | 125A |
| 1 | 60887-803 | Shuntutlösare | Trip unit | Arbeitsstrom Auslöser | F11-F13 | |
| 2 | 60887-802 | Hjälpkontakt | Auxiliary contact | Hilfschalter | F11-F13 | |
| 3 | 60377-800 | Kontaktor | Contactora | Kontaktor | K11-K13 | 125A 220V 50/60Hz |
| 3 | 60377-804 | Kontaktor | Contactora | Kontaktor | K11-K13 | 125A 110V 60Hz |
| 4 | 60101-801 | Tidrelä | Time relay | Zeit Relais | KT13-14 | |
| 5 | 60385-801 | Överhettningsskydd | Overheat protection | Überheitzschutz | LT1 | 20-500°C |

| Anslutningsspänning Connected voltage Anschlußspannung | K11-K13 | F11-F13 |
|--|---------|---------|
| 200-240V | 125A | 125A |
| 400-480V | 125A | 56-80A |
| | | |
| | | |

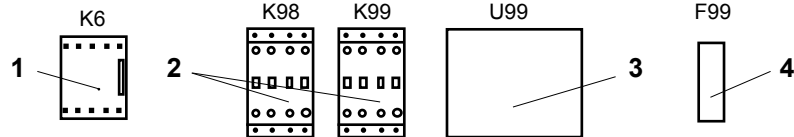
Uppdaterad / Revised / Revision 2005-11

| Pos Fig. Teil | Best.nr Order No Best.Nr | Benämning | Description | Benennung | Anm. Notes Anm. |
|---------------------|--------------------------------|-----------|-------------|-----------|-----------------------|
|---------------------|--------------------------------|-----------|-------------|-----------|-----------------------|

Sticklyft

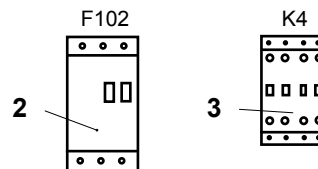
Rack lifting device

Automatische Hebevorrichtung



| | | | | | |
|---|-----------|-----------------|-------------------|-------------------|----------------------|
| 1 | 60388-800 | Kontaktor | Contactor | Kontaktor | K6 230V |
| 1 | 60388-801 | Kontaktor | Contactor | Kontaktor | K6 110V |
| 2 | 60374-800 | Kontaktor | Contactor | Kontaktor | K98,K99 220V 50/60Hz |
| 2 | 60374-804 | Kontaktor | Contactor | Kontaktor | K98,K99 110V 60Hz |
| 3 | 60831-800 | Nätaggregat | Power supply unit | Netzgerät | U99 24VDC 120W |
| 4 | 60604-801 | Glasrörssäkring | Glas tube fuse | Glasrohrsicherung | F99 10A T |

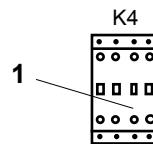
AES AES AES



| | | | | | |
|---|-----------|------------|----------------|-------------|-----------------|
| 2 | 60102-805 | Motorskydd | Safety breaker | Motorschutz | F102 400-440V |
| 2 | 60102-806 | Motorskydd | Safety breaker | Motorschutz | F102 200-230V |
| 3 | 60374-800 | Kontaktor | Contactor | Kontaktor | K4 220V 50/60Hz |
| 3 | 60374-804 | Kontaktor | Contactor | Kontaktor | K4 110V 60Hz |

Fläkt i imkåpa Fan for canopy

Ventilator in Dunstabzughaube

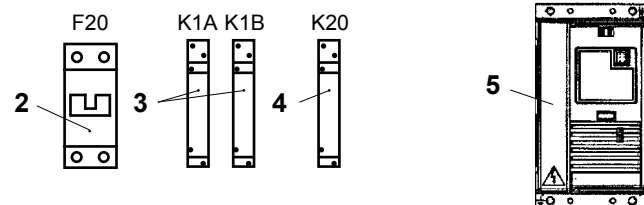


| | | | | | |
|---|-----------|-----------|-----------|-----------|-----------------|
| 1 | 60374-800 | Kontaktor | Contactor | Kontaktor | K4 220V 50/60Hz |
| 1 | 60374-804 | Kontaktor | Contactor | Kontaktor | K4 110V 60Hz |

Mjukstart

Slow start

Sanftanlauf



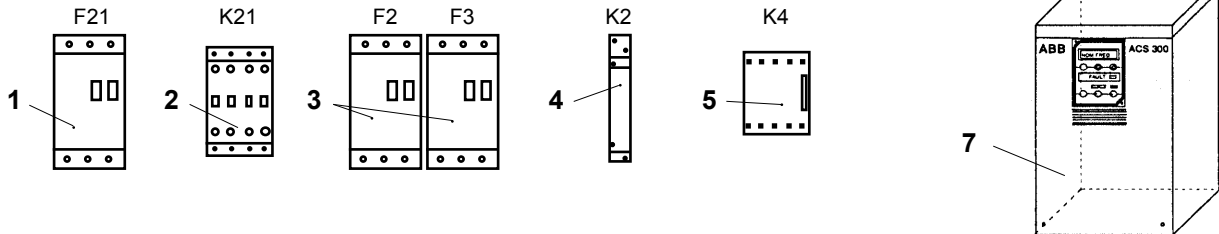
| | | | | | |
|---|-----------|----------------|-----------------|------------------|--------------|
| 2 | 60232-806 | Automatsäkring | Circuit breaker | Automatsicherung | F20 10A |
| 3 | 60616-800 | Miniatyrrelä | Relay | Relais | K1A* 230VAC |
| 3 | 60616-804 | Miniatyrrelä | Relay | Relais | K1B* 110VAC |
| 4 | 60616-800 | Miniatyrrelä | Relay | Relais | K20** 230VAC |
| 4 | 60616-804 | Miniatyrrelä | Relay | Relais | K20** 110VAC |

| | | | | | |
|---|-----------|-------------------|---------------------|-----------------|---------------------|
| 5 | 60670-805 | Frekvensomriktare | Frequency converter | Frequenzwandler | U20 0,37kW 200-240V |
|---|-----------|-------------------|---------------------|-----------------|---------------------|

*) ej BCS not BCS nicht BCS
 **) endast BCS only BCS nur BCS

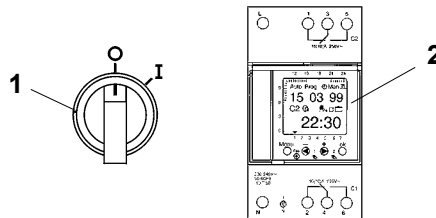
| Pos Fig. Teil | Best.nr Order No Best.Nr | Benämning | Description | Benennung | Anm. Notes Anm. |
|---------------------|--------------------------------|-----------|-------------|-----------|-----------------------|
|---------------------|--------------------------------|-----------|-------------|-----------|-----------------------|

Frekvensomriktare för fläkt Frequency converter for fans Frequenzwandler für Ventilator



| | | | | | | |
|---|-----------|-------------------|---------------------|---------------------|-------|----------------|
| 1 | 60102-810 | Motorskydd | Safety breaker | Motorschutzschalter | F21 | 10-16A |
| 2 | 60374-800 | Kontaktor | Contactore | Kontaktor | K21** | 220V 50/60Hz |
| 2 | 60374-804 | Kontaktor | Contactore | Kontaktor | K21** | 110V 60Hz |
| 3 | 60423-806 | Motorskyddsrelä | Safety breaker | Motorschutzschalter | F2/F3 | 1,6-2,4A |
| 3 | 60423-807 | Motorskyddsrelä | Safety breaker | Motorschutzschalter | F2/F3 | 2,4-4,0A |
| 4 | 60616-800 | Miniaturrelä | Relay | Relais | K2* | 230V 50/60Hz |
| 4 | 60616-804 | Miniaturrelä | Relay | Relais | K2* | 110V 60Hz |
| 5 | 60388-800 | Relä | Relay | Relais | K4** | 230V 50/60Hz |
| 5 | 60388-801 | Relä | Relay | Relais | K4** | 110V 60Hz |
| 7 | 60732-804 | Frekvensomriktare | Frequency converter | Frequenzwandler | U21 | 1,5kW 200-240V |
| 7 | 60732-805 | Frekvensomriktare | Frequency converter | Frequenzwandler | U21 | 2,2kW 200-240V |
| 7 | 60732-807 | Frekvensomriktare | Frequency converter | Frequenzwandler | U21 | 1,5kW 380-480V |
| 7 | 60732-808 | Frekvensomriktare | Frequency converter | Frequenzwandler | U21 | 2,2kW 380-480V |

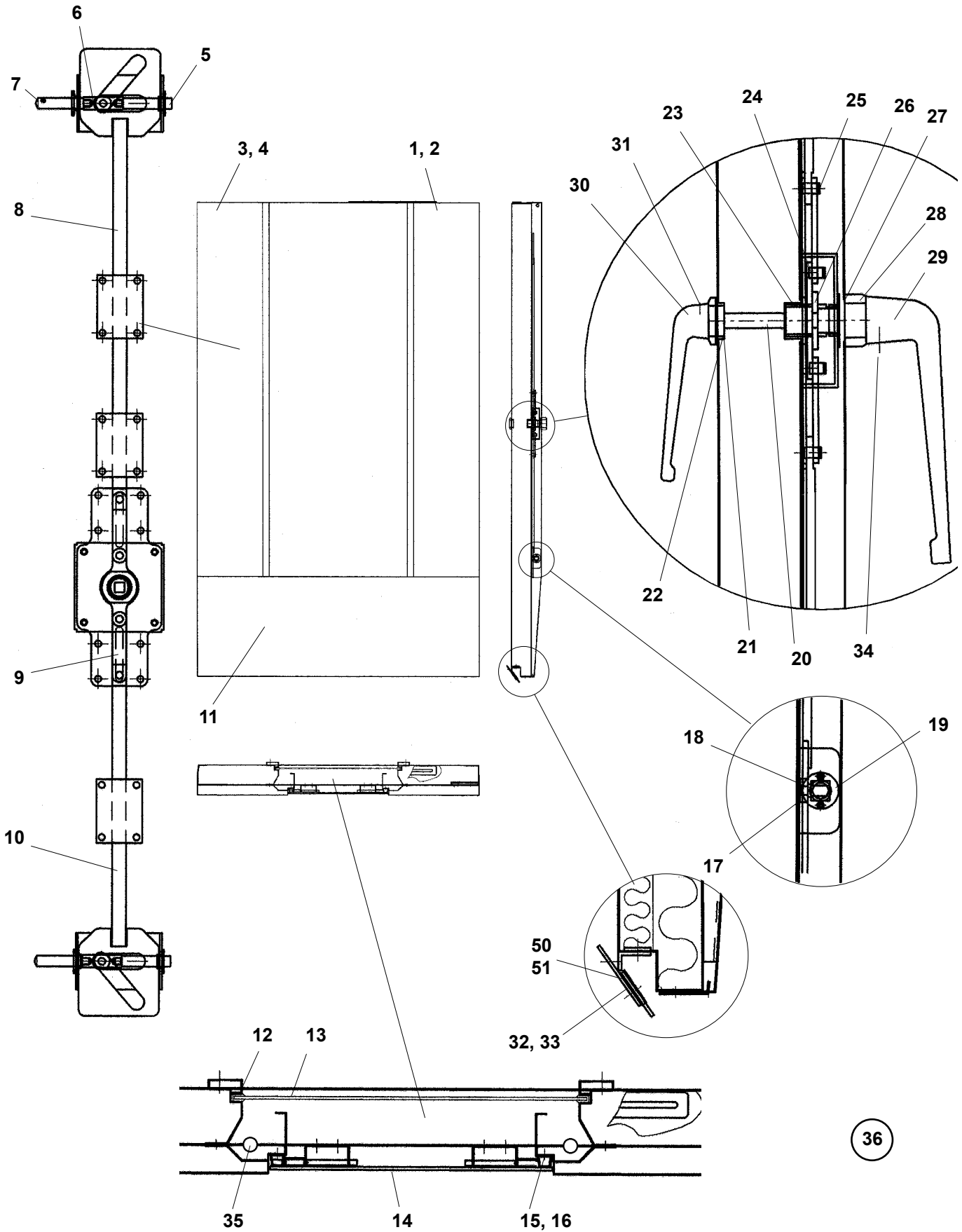
Veckour Week timer Wochenuhr



| | | | | | | |
|---|-----------|---------------|------------|----------------|------|-----|
| 1 | 317026-10 | Strömställare | Switch | Nockenschalter | S21 | 0-1 |
| 2 | 60736-800 | Veckour | Week timer | Wochenuhr | KT21 | |

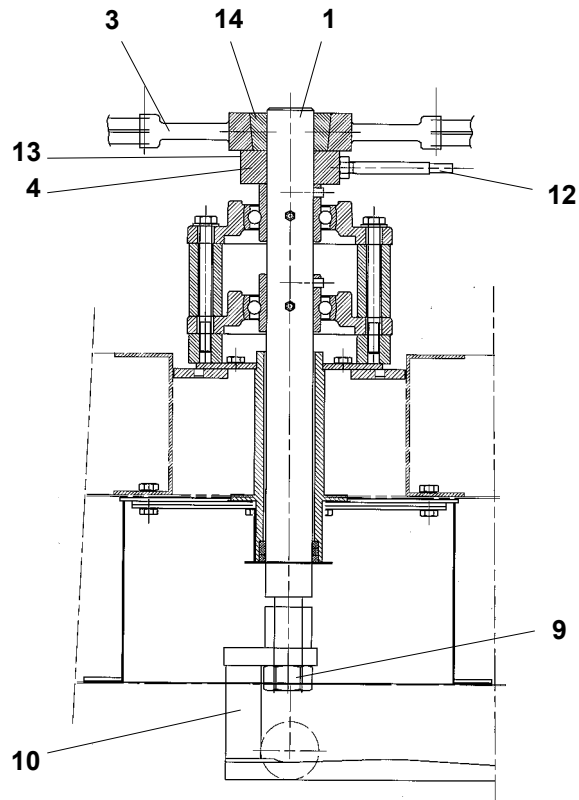
| Anslutningsspänning / Connected voltage / Anschlußspannung | F2/F3 |
|--|----------|
| 200-230V | 2,4-4,0A |
| 400-480V | 1,6-2,4A |

*) ej BCS **) endast BCS
 not BCS only BCS
 nicht BCS nur BCS



| Pos Fig. Teil | Best.nr Order No Best.Nr | Benämning | Description | Benennung | Anm. Notes Anm. |
|---------------------|--------------------------------|---|---|---|-----------------------|
| 1 | 216460-01 | Dörrfront höger | Front plate right | Türverkleidung rechts | H/R |
| 2 | 216460-02 | Dörrfront vänster | Front plate left | Türverkleidung links | V/L |
| 3 | 216463-01 | Dörrfront vänster | Front plate right | Türverkleidung rechts | H/R |
| 4 | 216463-02 | Dörrfront höger | Front plate left | Türverkleidung links | V/L |
| 5 | 419533-01 | Sidkolvavslutning | Side bolt end | Seitenkolbenabschluss | |
| 6 | 419534-01 | Mellanstycke | Spacer | Zwischenstück | |
| 7 | 419529-01 | Sidkolvstopp | Side bolt end | Seitenkolbenanschlag | |
| 8 | 419574-80 | Uppstång kompl. | Up bar, compl. | Aufwärtsstange kpl. | |
| 9 | 419522-01 | Länkarm | Link arm | Verbindungsstrebe | |
| 10 | 419575-80 | Nedstång kompl. | Down bar, compl. | Abwärtsstange | |
| 11 | 216455-01 | Dörrfront undre | Front plate lower | Türverkleidung undre | |
| 12 | 65076-800 | Silikonpackning | Silicone gasket | Silikon Dichtung | |
| 13 | 320163-01 | Dörrglas inre | Door glass inside | Türglas inner | |
| 14 | 511171-81 | Dörrglas yttre | Door glass outside | Türglas äusser | |
| 15 | 60404-810 | Tapp | Peg | Zapfen | M5 x 11,4 |
| 16 | 60403-804 | Klämna | Clamp | Klammer | |
| 17 | 60624-809 | Spårkullager | Deep groove ball bearing | Rillenkugellager | 608-2Z |
| 18 | 419535-01 | Sidkolvförartapp | Side bar drive peg | Seitenkolbenführungsbolzen | |
| 19 | 419528-01 | Sidkolvbussning | Side bar bushing | Seitenkolbenbuchse | |
| 20 | 419526-01 | Låsstång | Locking bar | Verriegelungsstange | |
| 21 | 419537-01 | Tätningbricka | Seal | Dichtscheibe | |
| 22 | 46199-01 | Handtagsbussning | Handle bushing | Hülse für Handgriff | |
| 23 | 419516-01 | Roddarlager inre | Fixed bearing inner | Rudererlager, innen | |
| 24 | 419503-01 | Glidskiva | Sliding disk | Gleitscheibe | |
| 25 | 60013-112 | Spårring | Groove ring | Führungsring | SgA 10 |
| 26 | 419573-80 | Roddare kompl. | Rod compl. | Ruderer kpl. | |
| 27 | 419556-01 | Roddarlager yttre | Rod bearing outer | Rudererlager, aussen | |
| 28 | 45933-01 | Handtagsbussning | Handle bushing | Hülse für Handgriff | |
| 29 | 46635-01 | Handtag yttre | Door handle | Handgriff | |
| 30 | 50433-02 | Handtag inre | Handle in chamber | Innenhandgriff | |
| 31 | 60027-325 | Stoppskruv | Socket head screw | Sperrschraube | SK6SS 5 x 10 |
| 32 | 320219-01 | Silikonummiprofil | Silicone gasket | Silikon Dichtung | |
| 33 | 320220-01 | List | Strip | Leiste | |
| 34 | 50061-148 | Stoppskruv | Socket head screw | Sperrschraube | T6SS M8 x 20 |
| 35 | 60655-800 | Lysrör | Fluorescent tube | Leuchtröhre | ETL |
| 35 | 92002-001 | Lysrör | Fluorescent tube | Leuchtröhre | |
| 36 | { 113314-80 113314-90 } | Dörr komplett, krok | Door complete, hook | Tür komplett, Haken | H/R |
| 36 | { 113314-80 113314-91 } | Dörr komplett, plattform | Door complete, cradle | Tür komplett, Drehvorrichtung | H/R |
| 36 | { 113314-81 113314-90 } | Dörr komplett, krok | Door complete, hook | Tür komplett, Haken | V/L |
| 36 | { 113314-81 113314-91 } | Dörr komplett, plattform | Door complete, cradle | Tür komplett, Drehvorrichtung | V/L |
| 50 | 326022-80 | Släppackning kpl. krokutförande | Sweep gasket cpl. suspension hook type | Schleppdichtung kpl. Hebevorrichtungsausführung | |
| 51 | 326022-81 | Släppackning kpl. plattformutförande | Sweep gasket cpl. cradle type | Schleppdichtung kpl. Rotierungsplattenausführung | |

| | |
|---|---|
| H/R Högerhängd dörr Right hinged door Scharnier rechts | V/L Vänsterhängd dörr Left hinged door Scharnier links |
|---|---|

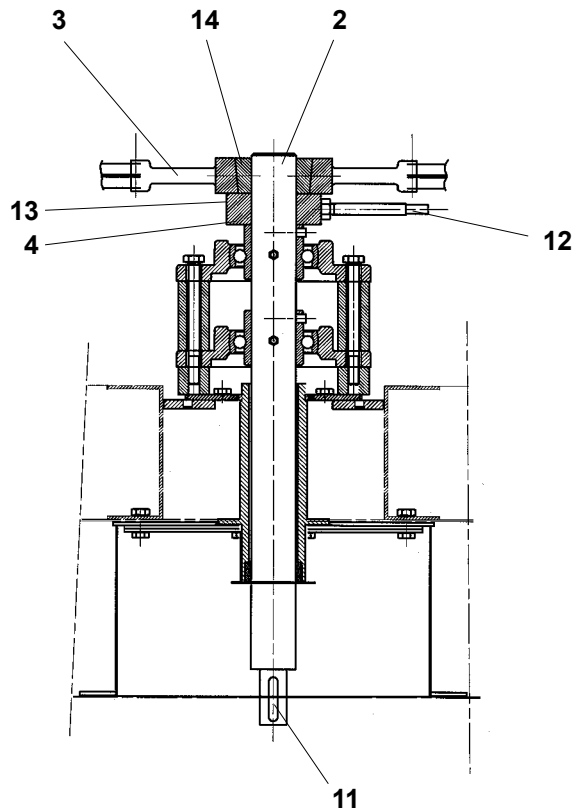
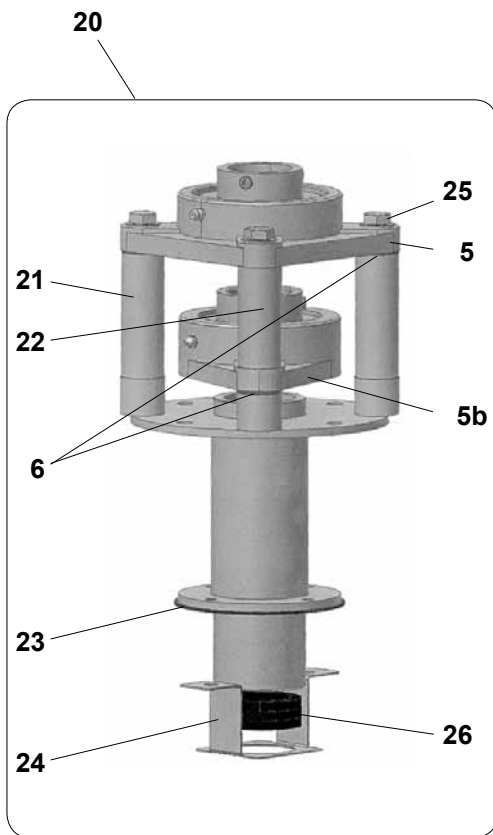


17

Utförande med
krok

Suspension hook
type

Hebevorrichtungs-
ausführung

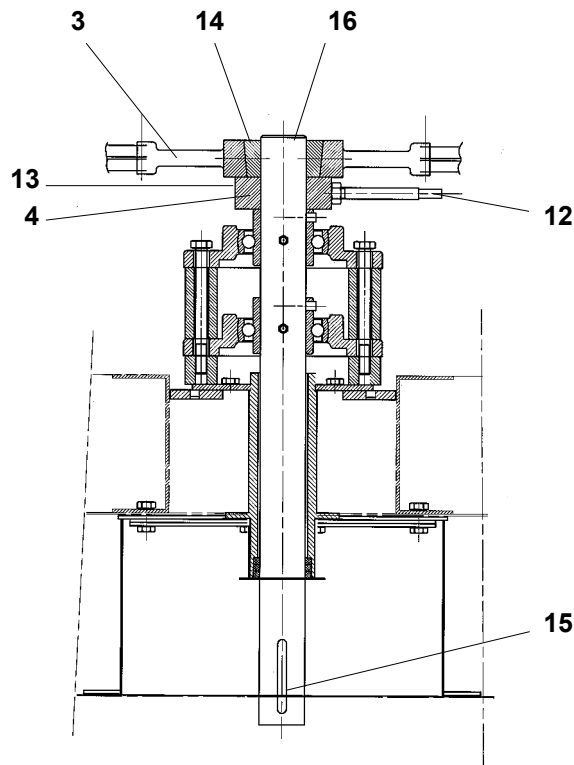


18

Utförande med
plattform

Cradle type

Rotieringsplatten-
ausführung



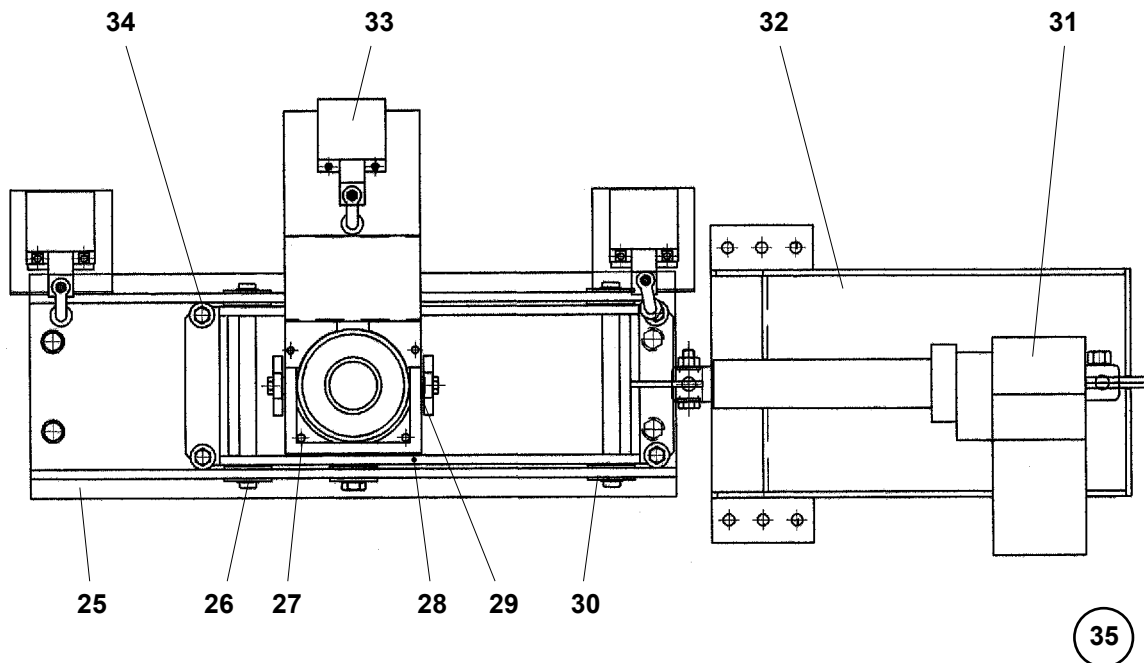
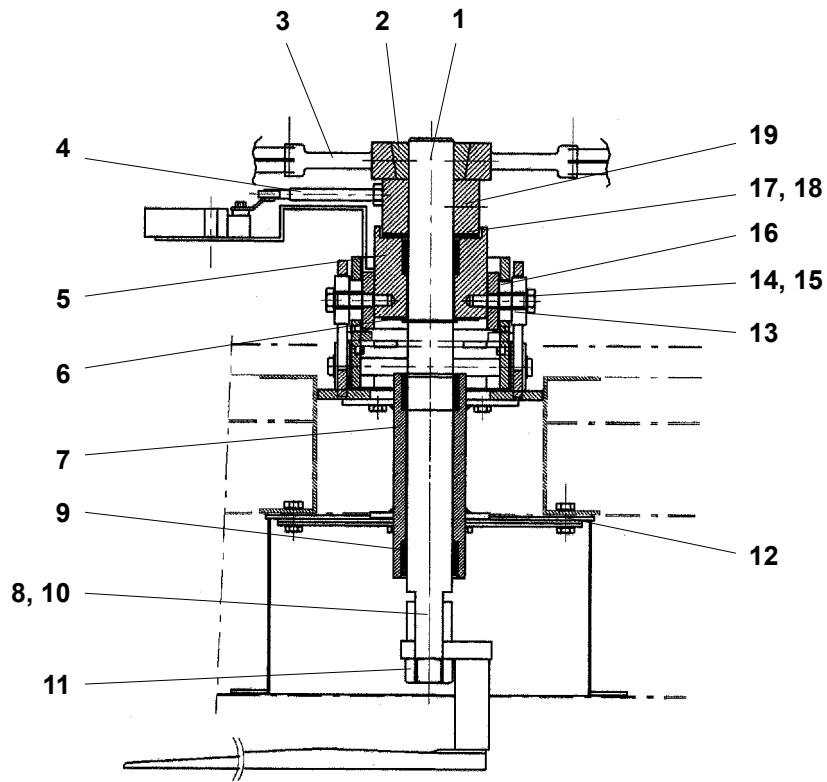
19

HD-utförande

HD-type

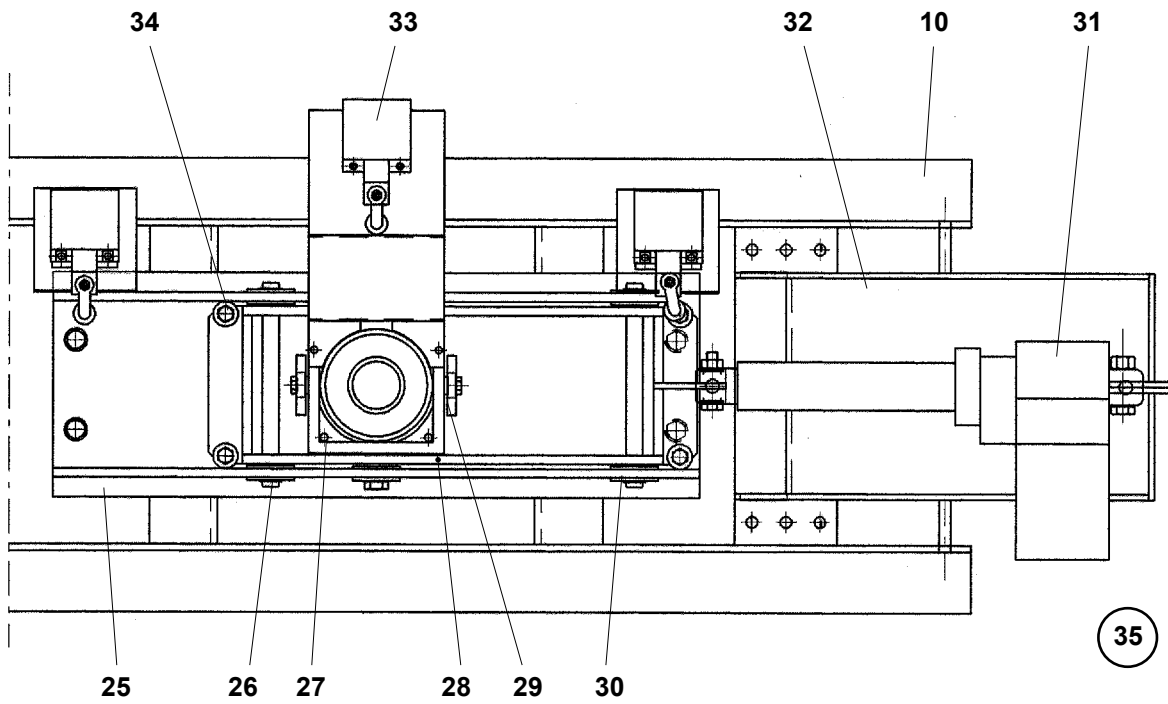
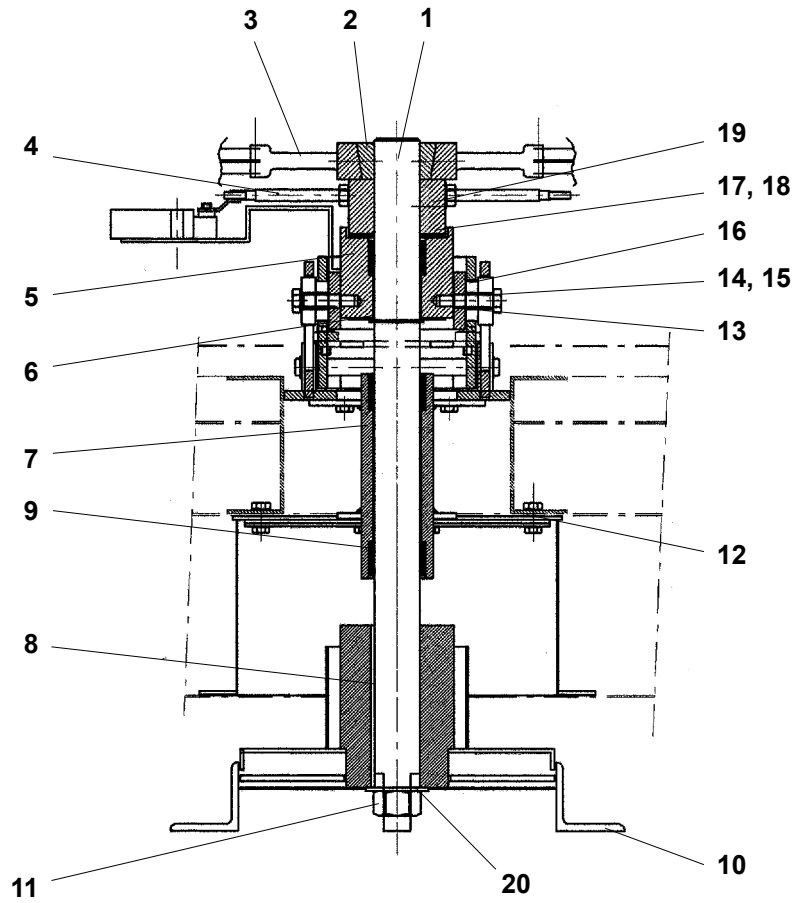
HD-ausführung

| Pos Fig. Teil | Best.nr Order No Best.Nr | Benämning | Description | Benennung | Anm. Notes Anm. |
|---------------------|--------------------------------|-----------------------------------|---------------------------------------|---------------------------------------|-----------------------|
| 1 | 320250-01 | Roteringsaxel krok | Rotor shaft hook | Rotierungswelle Haken | |
| 2 | 320251-01 | Roteringsaxel plattf. | Rotor shaft cradle | Rotierungswelle Plattform | |
| 3 | 60628-914 | Remskiva | Grooved pulley | Keilriemenscheibe | SPZ 250-2 |
| 4 | 424551-80 | Distans delad kpl. | Distans divided cpl. | Distanz geteilt kpl. | |
| 5 | 60771-840 | Lager fläns (UCF) | Flanged bearing (UCF) | Bundlager (UCF) | |
| 5b | 60771-240 | Lager fläns (UCFL) | Flanged bearing (UCFL) | Bundlager (UCFL) | |
| 6 | 423382-01 | Isolerpackning | Insulating gasket | Isolierdichtung | |
| 9 | 412425-82 | Mutter | Nut | Mutter | |
| 10 | 212928-81 | Drivkrok | Supension hook | Triebhaken | |
| 11 | 60071-303 | Kil | Key | Feder | 8 x 7 x 40 |
| 12 | 420265-80 | Brytararm | Switch arm | Schalterarm | |
| 13 | 50062-145 | Stoppskruv | Socket head screw | Sperrschraube | S6SSM8x12 |
| 14 | 60627-874 | Klämbussning | Clamp bushing | Klemmhülse | 2012-40 |
| 15 | 60071-440 | Kil | Key | Feder | 12x8x63 |
| 16 | 320876-01 | Roteringsaxel | Rotor shaft | Rotierungswelle | |
| 17 | 217979-80 | Rotorpaket komplett, krok | Rotation assembly complete, hook | Rotierungsgerät komplett Haken | |
| 18 | 217979-81 | Rotorpaket komplett, plattform | Rotation assembly complete, cradle | Rotierungsgerät komplett Plattform | |
| 19 | 217979-82 | Rotorpaket komplett, HD | Rotation assembly complete, HD | Rotierungsgerät komplett HD | |
| 20 | 218396-80 | Roteringsenhet kpl | Rotating unit cpl. | Rotierungsgerät kpl. | |
| 21 | 424178-01 | Distans | Distans | Distanz | 77,5mm |
| 22 | 424178-02 | Distans | Distans | Distanz | 63 mm |
| 23 | 419976-01 | Packning | Gasket | Dichtung | |
| 24 | 424179-01 | Hällare | Holder | Halter | |
| 25 | 60017-513 | Skruv | Screw | Schraube | |
| 26 | 424180-01 | Boxpackning | Box gasket | Box Dichtung | 6x6 L=155 |



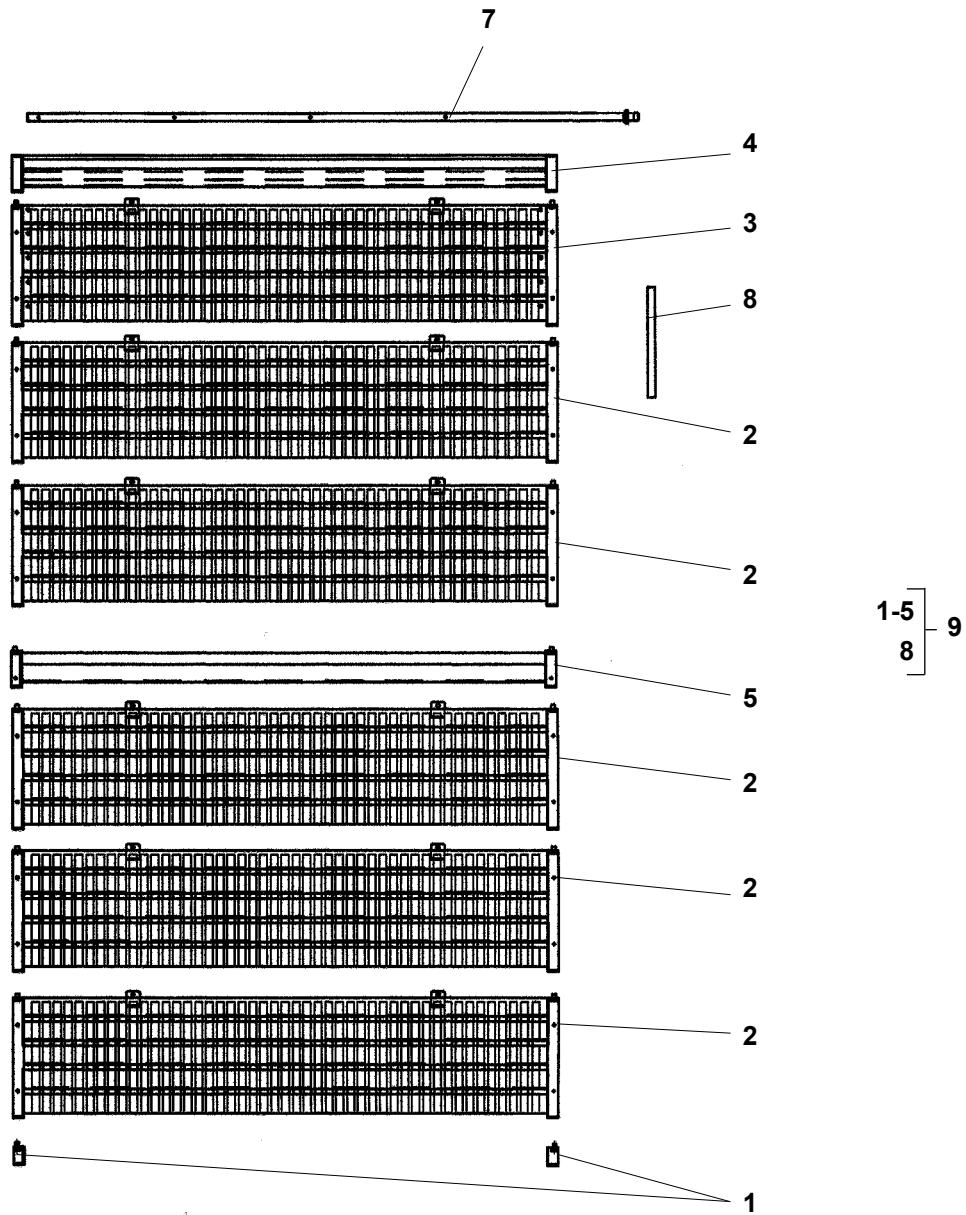
| Pos Fig. Teil | Best.nr Order No Best.Nr | Benämning | Description | Benennung | Anm. Notes Anm. |
|---------------------|--------------------------------|---------------|--------------------------|-------------------|-----------------------|
| 1 | 320401-01 | Roteringsaxel | Rotation shaft | Rotationswelle | |
| 2 | 60627-874 | Klämbussning | Clamp bushing | Spannbuchse | 2012-40 |
| 3 | 60628-914 | Kilremskiva | Grooved pulley | Keilriemenscheibe | SPZ 250-2 |
| 4 | 420265-80 | Brytararm | Switch arm | Schalterarm | |
| 5 | 320239-01 | Övre lagerhus | Top bearing housing | Lagergehäuse | |
| 6 | 60013-136 | Spårring | Groove ring | Führungsring | SgA 40 |
| 7 | 320398-80 | Lagerhus | Bearing housing | Lagergehäuse | |
| 8 | 60071-303 | Kil | Key | Feder | 8x7x40 |
| 9 | 414916-01 | Lagerbussning | Bearing bushing | Lagerbuchse | |
| 10 | 212928-81 | Drivkrok | Supension hook | Triebhaken | |
| 11 | 412425-82 | Mutter | Nut | Mutter | |
| 12 | 320968-80 | Fäste | Fastening | Befästigung | |
| 13 | 60624-821 | Spårkullager | Deep groove ball bearing | Rillenkugellager | SKF 6302-2Z |
| 14 | 419489-01 | Tapp | Peg | Zapfen | |
| 15 | 419488-01 | Distanshylsa | Spacersleeve | Abstandstück | |
| 16 | 60623-800 | Rullager | Rollerbearing | Rollenlager | SKF NU 202 ECP |
| 17 | 414637-01 | Glidring | Slide ring | Ring | |
| 18 | 414638-01 | Teflonbricka | Teflon washer | Teflonscheibe | |
| 19 | 419626-01 | Distans | Spacer | Abstandstück | |

| Pos Fig. Teil | Best.nr Order No Best.Nr | Benämning | Description | Benennung | Anm. Notes Anm. |
|---------------------|--------------------------------|--------------------|---------------------------------|-----------------------------|-----------------------|
| 25 | 320247-80 | Platta komplett | Plate | Platten | |
| 26 | 419490-01 | Axel | Shaft | Achse | |
| 27 | 419487-01 | Rör | Tube | Rohr | |
| 28 | 320246-80 | Släde | Carriage | Schlitten | |
| 29 | 419492-01 | Bricka | Washer | Scheibe | |
| 30 | 60013-117 | Spårring | Groove ring | Führungsring | SgA 15 |
| 31 | 60622-800 | Linjärt ställdon | Linear actuator | Linearhubzylinder | |
| 31 | 60622-807 | Linjärt ställdon | Linear actuator | Linearhubzylinder | Option 2000p |
| 32 | 320688-80 | Linjärmotorfäste | Linear motor attachment | Linearmotorträger | |
| 33 | 412331-80 | Gränslägesbrytare | Limit switch | Endschalter | |
| 34 | 60624-809 | Spårkullager | Deep groove ball bearing | Rillenkugellager | SKF 608-2Z |
| 35 | 113350-80 | Sticklyft komplett | Rack lifting device complete | Hebevorrichtung komplett | |



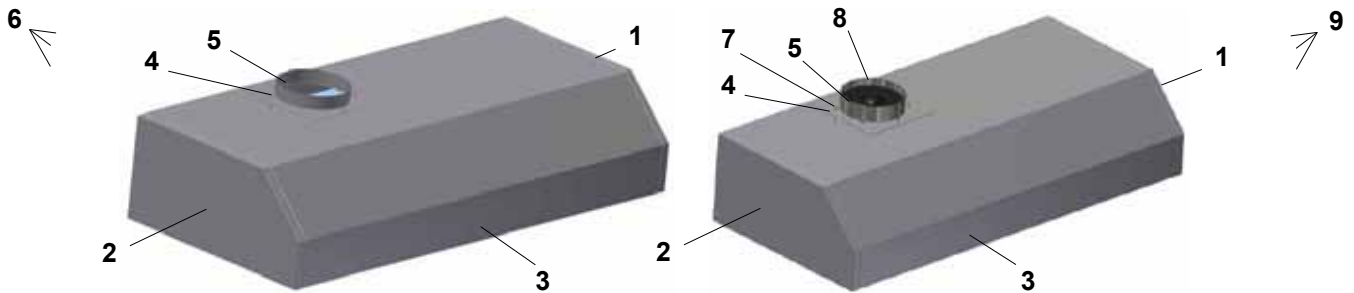
| Pos Fig. Teil | Best.nr Order No Best.Nr | Benämning | Description | Benennung | Anm. Notes Anm. |
|---------------------|--------------------------------|---------------------|--------------------------|-----------------------|-----------------------|
| 1 | 320563-01 | Roteringsaxel | Rotation shaft | Rotationswelle | |
| 2 | 60627-874 | Klämbussning | Clamp bushing | Spannbuchse | 2012-40 |
| 3 | 60628-914 | Kilremskiva | Grooved pulley | Keilriemenscheibe | SPZ 250-2 |
| 4 | 420265-80 | Brytararm | Switch arm | Schalterarm | |
| 5 | 320239-01 | Övre lagerhus | Top bearing housing | Lagergehäuse | |
| 6 | 60013-136 | Spårring | Groove ring | Führungsring | SgA 40 |
| 7 | 320398-80 | Lagerhus | Bearing housing | Lagergehäuse | |
| 8 | 60071-440 | Kil | Key | Feder | 12x8x63 |
| 9 | 414916-01 | Lagerbussning | Bearing bushing | Lagerbushse | |
| 10 | 215848-80 | Lyftbrygga komplett | Lifting carriage compl. | Hebel Träger komplett | |
| 11 | 412425-82 | Mutter | Nut | Mutter | |
| 12 | 320968-80 | Fäste | Fastening | Befästigung | |
| 13 | 60624-821 | Spårkullager | Deep groove ball bearing | Rillenkugellager | SKF 6302-2Z |
| 14 | 419489-01 | Tapp | Peg | Zapfen | |
| 15 | 419488-01 | Distanshylsa | Spacer sleeve | Abstandstück | |
| 16 | 60623-800 | Rullager | Roller bearing | Rollenlager | SKF NU 202 ECP |
| 17 | 414637-01 | Glidring | Slide ring | Ring | |
| 18 | 414638-01 | Teflonbricka | Teflon washer | Teflonscheibe | |
| 19 | 419626-01 | Distans | Spacer | Abstandstück | |
| 20 | 414783-01 | Bricka | Washer | Scheibe | |

| Pos Fig. Teil | Best.nr Order No Best.Nr | Benämning | Description | Benennung | Anm. Notes Anm. |
|---------------------|--------------------------------|---------------------|------------------------------|--------------------------|-----------------------|
| 25 | 320247-80 | Platta komplett | Plate complete | Platten komplett | |
| 26 | 419490-01 | Axel | Shaft | Achse | |
| 27 | 419487-01 | Rör | Tube | Rohr | |
| 28 | 320246-80 | Släde | Carriage | Schlitten | |
| 29 | 419492-01 | Bricka | Washer | Scheibe | |
| 30 | 60013-117 | Spårring | Groove ring | Führungsring | SgA 15 |
| 31 | 60622-800 | Linjärt ställdon | Linear actuator | Linearhubzylinder | |
| 31 | 60622-807 | Linjärt ställdon | Linear actuator | Linearhubzylinder | Option 2000p |
| 32 | 320688-80 | Linjärmotorfäste | Linear motor attachment | Linearmotorträger | |
| 33 | 412331-80 | Gränslägesbrytare | Limit switch | Endschalter | |
| 34 | 60624-809 | Spårkullager | Deep groove ball bearing | Rillenkugellager | SKF 608-2Z |
| 35 | 113395-80 | Lyftbrygga komplett | Lifting carriage complete | Hebel Träger komplett | |



| Pos Fig. Teil | Best.nr Order No Best.Nr | Benämning | Description | Benennung | Anm. Notes Anm. |
|---------------------|--------------------------------|----------------------|------------------------|-----------------------|-----------------------|
| 1 | 419351-80 | Bottenklack | Bottom piece | Boden Teile | |
| 2 | 320083-80 | Stavsektion | Bar-section | Stange Sektion | |
| 3 | 320085-80 | Toppsektion | Top section | Obere Sektion | |
| 4 | 323077-80 | Spridarsektion övre | Spreader section upper | Spritz Sektion obere | |
| 5 | 320381-80 | Spridarsektion undre | Spreader section lower | Spritz Sektion untere | |
| 7 | 323072-80 | Spridarör | Spreader tube | Spritz Rohr | |
| 8 | 418819-01 | Aluminiumstav | Aluminiumbar | Aluminiumstab | |
| 9 | 113938-80 | Ångpaket komplett | Steam package complete | Dampfpaket komplett | |

Uppdaterad / Revised / Revision 2011-08

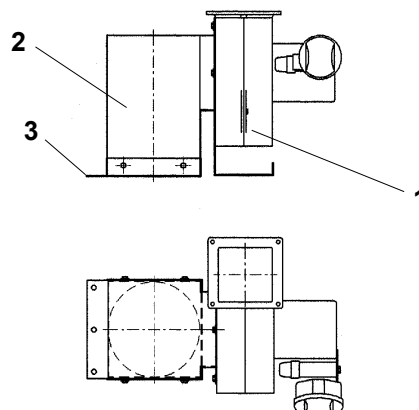


| Pos Fig. Teil | Best.nr Order No Best.Nr | Benämning | Description | Benennung | Anm. Notes Anm. |
|---------------|--------------------------|----------------------------|----------------------------|---|-----------------|
| 1 | 218131-01 | Gavel höger | Hood side, right | Seite, rechts | |
| 2 | 218130-01 | Gavel vänster | Hood side, left | Seite, links | |
| 3 | 219773-01 | Svep | Union piece | Rohrschelle | |
| 4 | 326016-01 | Stosplatta | Connection plate | Anschlussplatte | Ø260 |
| 4 | 326258-01 | Stosplatta | Connection plate | Anschlussplatte | Ø248 |
| 4 | 326260-01 | Stosplatta | Connection plate | Anschlussplatte | Ø159 |
| 5 | 323159-01 | Imkåpestos Ø260 | Connection Ø260 | Anschluss Ø260 | |
| 5 | 326259-01 | Imkåpestos Ø248 | Connection Ø248 | Anschluss Ø248 | |
| 5 | 326261-01 | Imkåpestos Ø159 | Connection Ø159 | Anschluss Ø159 | |
| 6 | 114609-80 | Imkåpa komplett | Canopy complete | Dunstabzughäube kpl. | Ø260 |
| 6 | 114609-81 | Imkåpa komplett | Canopy complete | Dunstabzughäube kpl. | Ø248 |
| 6 | 114609-82 | Imkåpa komplett | Canopy complete | Dunstabzughäube kpl. | Ø159 |
| 7 | 323712-01 | Fästplatta | Mounting plate complete | Festplatte komplett | |
| 8 | 60869-800 | Axialfläkt | Axial fan | Axial Ventilatoren | |
| 8 | 60870-800 | Kondensator | Capacitor | Kondensator | |
| 9 | 114610-80 | Imkåpa kpl. med axialfläkt | Canopy cpl. with axial fan | Dunstabzughäube kpl. mit Axial Ventilatoren | |

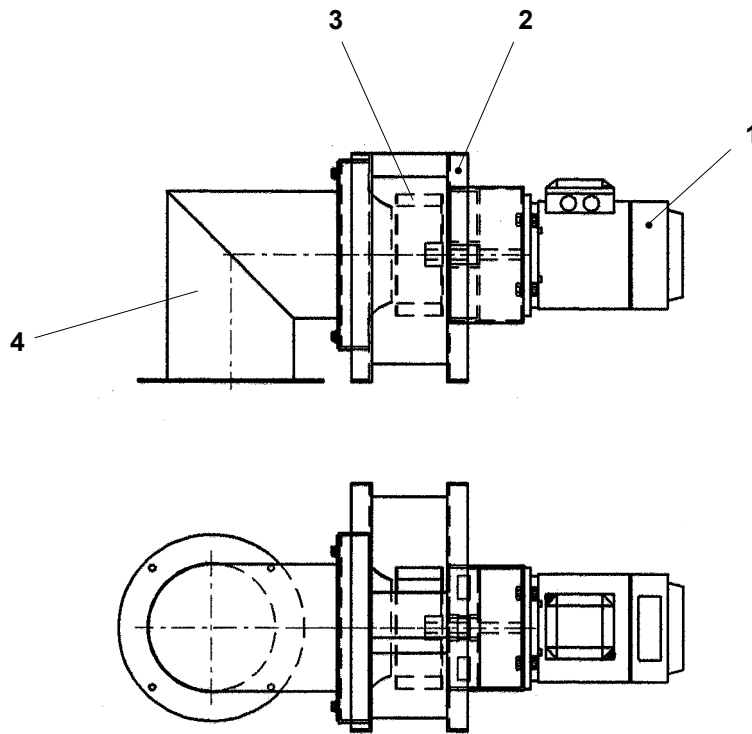
Fläkt i imkåpa
för stos Ø159

Fan for canopy
for flange Ø159

Ventilator in Schwadenhaube
für Flansch Ø159

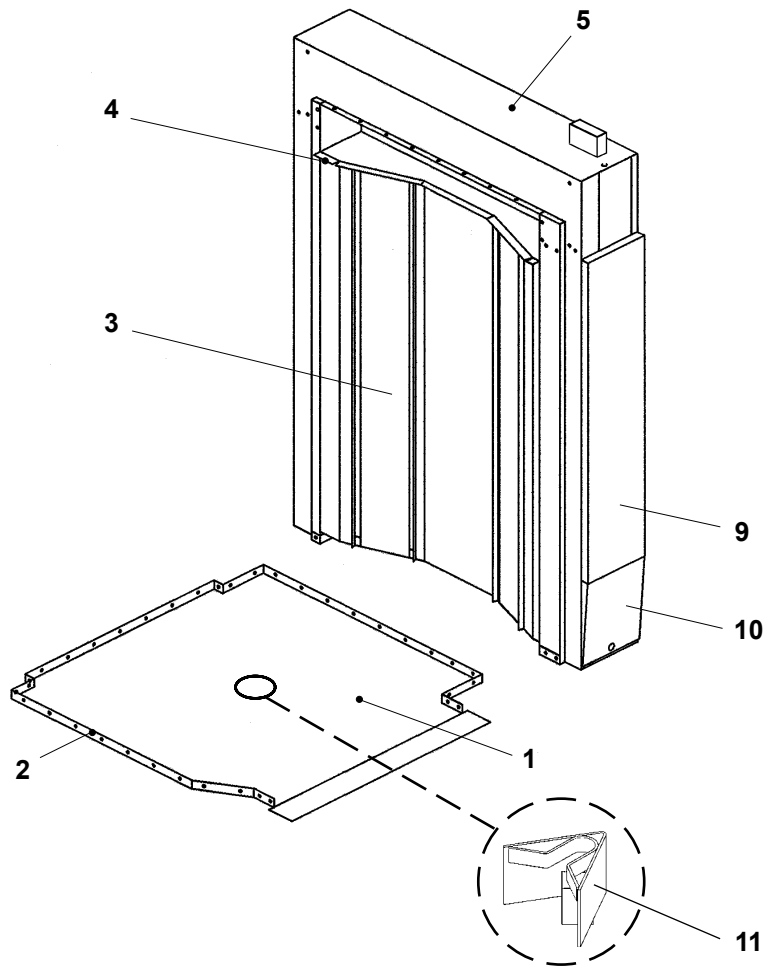


| Pos Fig. Teil | Best.nr Order No Best.Nr | Benämning | Description | Benennung | Anm. Notes Anm. |
|---------------|--------------------------|-----------------|------------------|-----------------------------|-----------------|
| 1 | 60402-800 | Högtemp. fläkt | High temp fan | Hochtemperierter Ventilator | 220V |
| 2 | 318898-80 | Trumma | Duct | Trommel | |
| 3 | 320995-01 | Infästningsplåt | Attachment plate | Befestigungsblech | |



| Pos Fig. Teil | Best.nr Order No Best.Nr | Benämning | Description | Benennung | Anm. Notes Anm. |
|---------------------|--------------------------------|------------------------|--------------------------|--------------------|-----------------------|
| 1 | 415672-02 | Fläktmotor | Fan motor | Ventilator Motor | UL |
| 2 | 217039-80 | Fläkthus komplett | Fan housing complete | Gebälsehäuse kpl. | |
| 3 | 60263-810 | Fläkthjul | Fan wheel | Gebälserad | |
| 4 | 320920-80 | Röranslutning komplett | Pipe connection complete | Rohranschluss kpl. | |
| 5 | 217043-80 | AES komplett | AES complete | AES komplett | |
| 5 | 217043-81 | AES komplett | AES complete | AES komplett | UL |

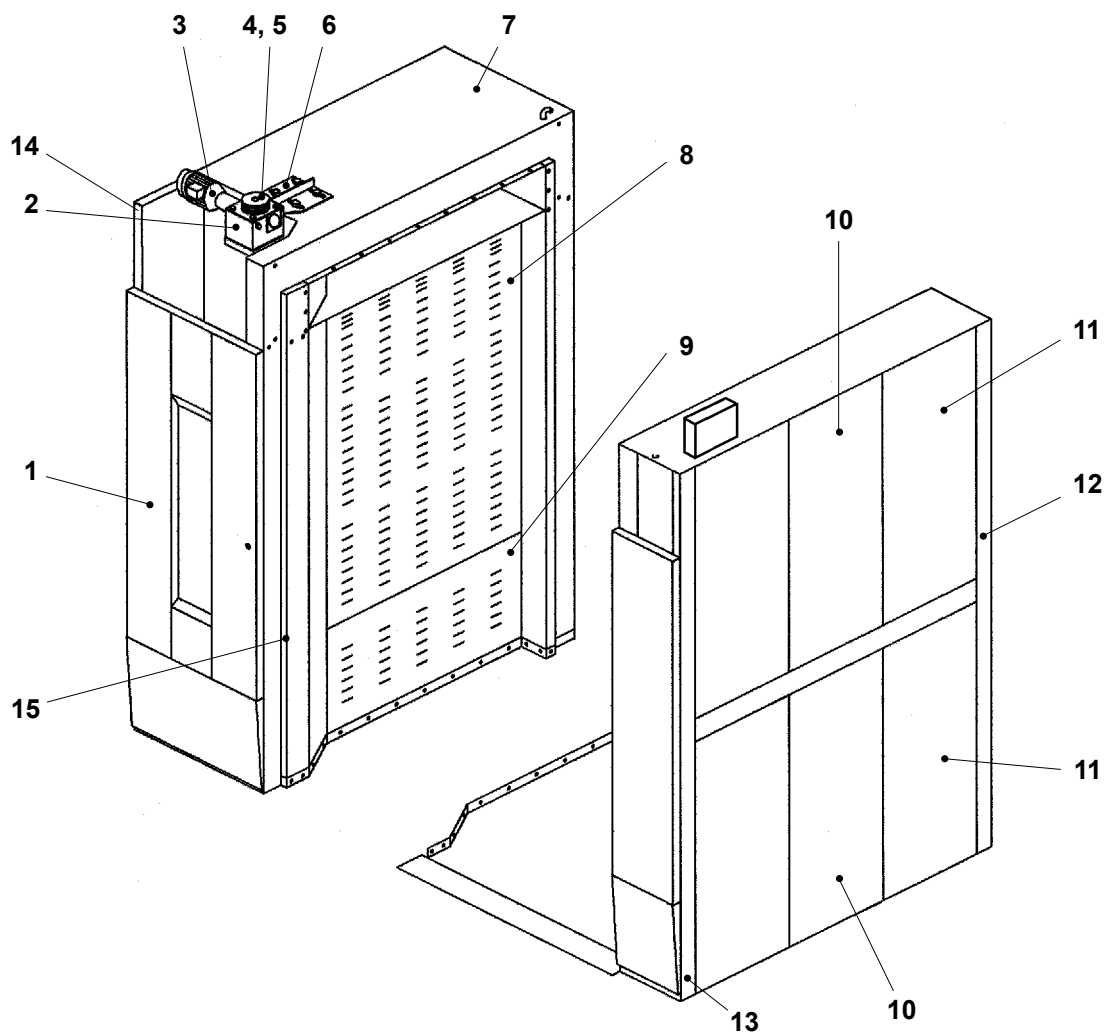
Uppdaterad / Revised / Revision 2006-05



| Pos Fig. Teil | Best.nr Order No Best.Nr | Benämning | Description | Benennung | Anm. Notes Anm. |
|---------------|--------------------------|--|---|--|-------------------|
| 1 | 113313-80 | Bottensektion-krokutförande | Bottom section-device suspension hook | Bodensektion-Hebevorrichtungsausführung | |
| 1 | 113313-81 | Bottensektion-plattform | Bottom section-cradle type | Bodensektion-für Plattform | |
| 1 | 113465-80 | Bottensektion-krokutf. + tunnel | Bottom section-hook type + tunnel | Bodensektion-Plattform + Tunnel | |
| 1 | 113465-81 | Bottensektion-plattform + tunnel | Bottom section-cradle type + tunnel | Bodensektion-Plattform + Tunnel | |
| 1 | 113999-80 | Bottensektion-krok / lyft utförande 2320 | Bottom section-device suspension hook / lift 2320 | Bodensektion-Haken / Hebevorrichtungsausführung 2320 | OPTION USA |
| 2 | 65101-277 | Glasfiberband | Glass fibre belt | Glasfiberband | |
| 3 | 113290-80 | Trycksida komplett | Pressure side complete | Druckseite kpl. | |
| 4 | 216407-01 | Anslutningsprofil | Connection profile | Anschlussprofil | |
| 5 | 218119-01 | Yttertak | Top plate | Aussenblech | |
| 9 | 216490-01 | Överdel front | Top front | Oberteil Front | H/R |
| 9 | 216894-01 | Överdel front | Top front | Oberteil Front | V/L |
| 10 | 320227-80 | Underdel front | Bottom front | Underteil Front | |
| 11 | 313236-80 | Stickvagnsstyrning krokutförande | Rack bottom steering device suspension hook | Stikkenwagenführung triebhakenausführung | |

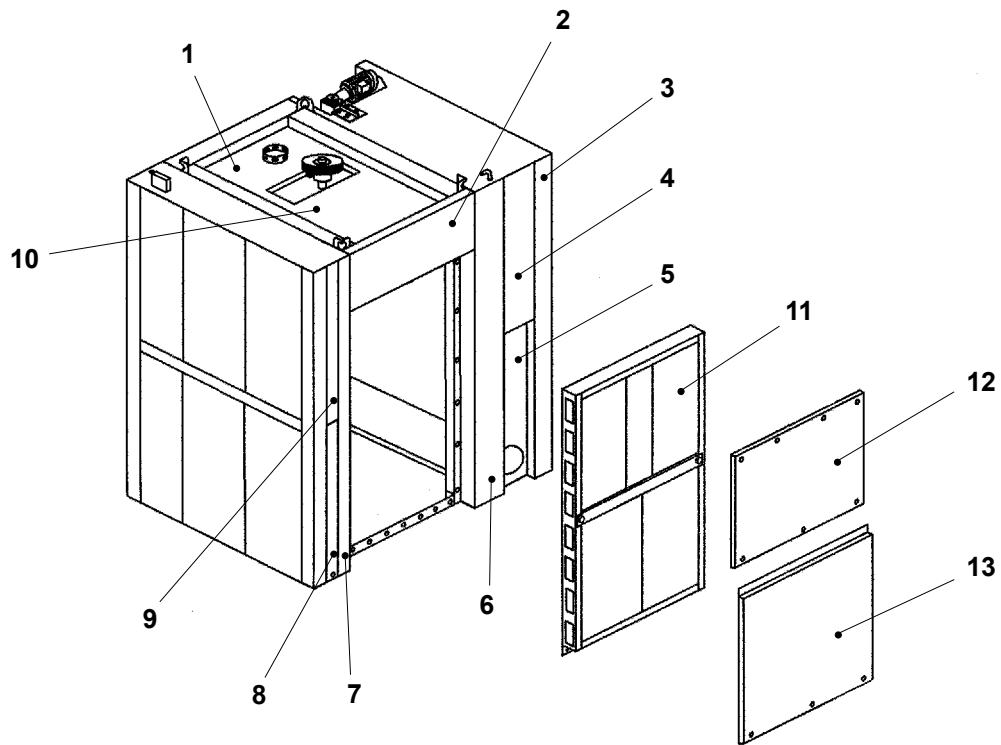
H/R Högerhängd dörr
Right hinged door
Scharnier rechts

V/L Vänsterhängd dörr
Left hinged door
Scharnier links



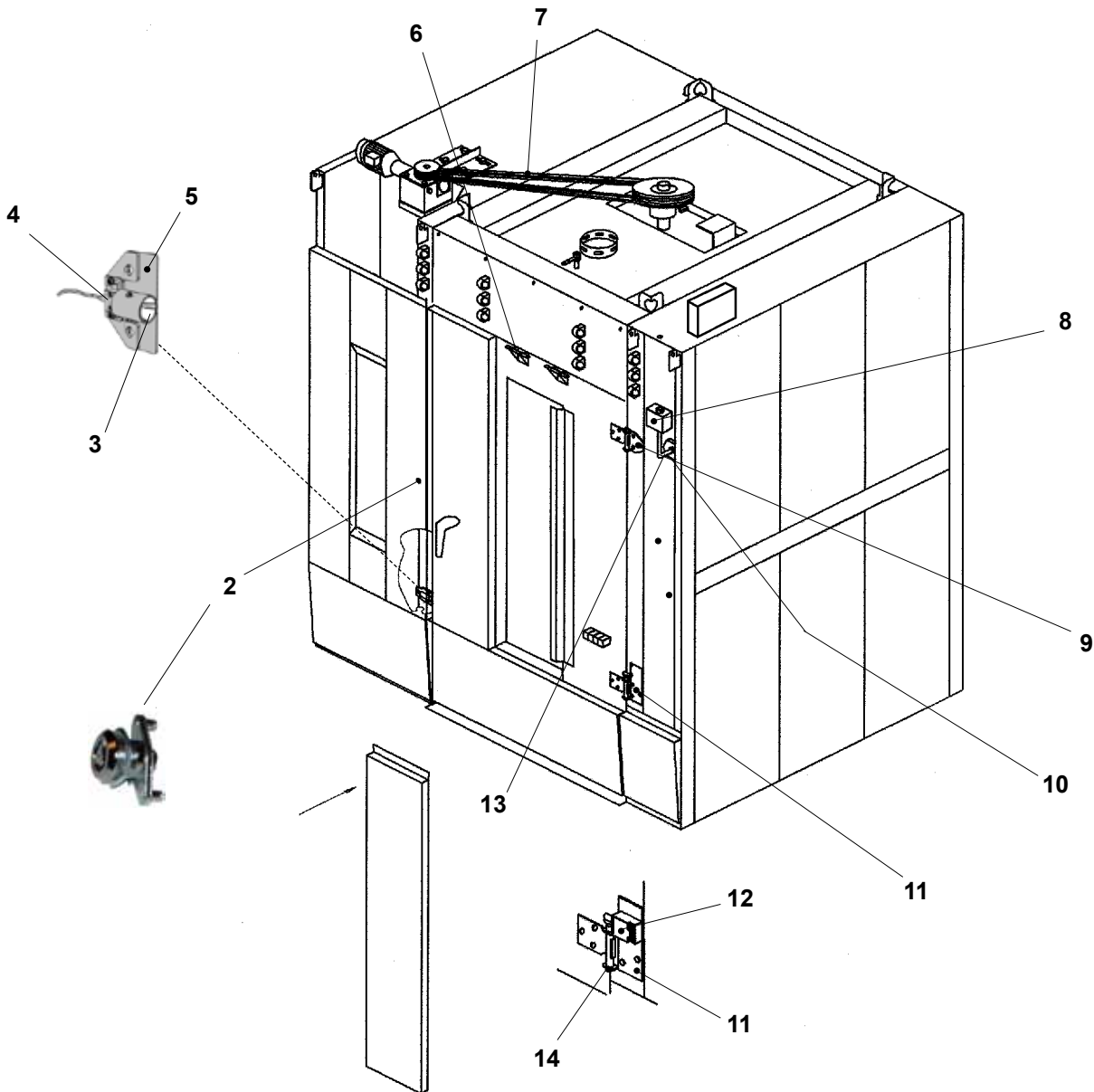
| Pos Fig. Teil | Best.nr Order No Best.Nr | Benämning | Description | Benennung | Anm. Notes Anm. |
|---------------------|--------------------------------|-----------------------|--------------------------|--------------------------|-----------------------|
| 1 | 113595-80 | Apparatskåpsdörr | Switchbox door | Geräteschranktür | H/R |
| 1 | 113595-81 | Apparatskåpsdörr | Switchbox door | Geräteschranktür | V/L |
| 2 | 60631-800 | Snäckväxel | Worm gear | Wurmgetriebe | |
| 3 | 60630-801 | Roteringsmotor | Rotation motor | Rotationsmotor | UL |
| 4 | 60628-820 | Remskiva | Belt wheel | Riemenscheibe | |
| 5 | 60627-828 | Klämbussning | Clamp bushing | Spannbuchse | |
| 6 | 323611-80 | Motorhylla komplett | Motor bracket complete | Motorconsole komplett | |
| 7 | 216472-01 | Yttertak | Outside top plate | Aussenblech | |
| 8 | 217099-01 | Sugvägg | Suction side | Saugseite | |
| 9 | 216361-01 | Sugsida nedre | Suction side bottom | Saugseite unten | |
| 10 | 216476-01 | Beklädnadspanel mitre | Casing panel centre | Verkleidungstafel mittel | |
| 11 | 216475-01 | Beklädnadspanel | Casing panel | Verkleidungstafel | |
| 12 | 216325-01 | Hörpelare bak | Back corner plate | Eckenverkleidung | |
| 13 | 216649-01 | Frontpelare höger | Right front corner plate | Frontpfeiler rechts | |
| 14 | 216357-01 | Frontpelare vänster | Left front corner plate | Frontpfeiler links | |
| 15 | 65131-800 | Silikonummiprofil | Silicone gasket | Silikon Dichtung | |

| | |
|---|---|
| H/R Högerhängd dörr Right hinged door Scharnier rechts | V/L Vänsterhängd dörr Left hinged door Scharnier links |
|---|---|

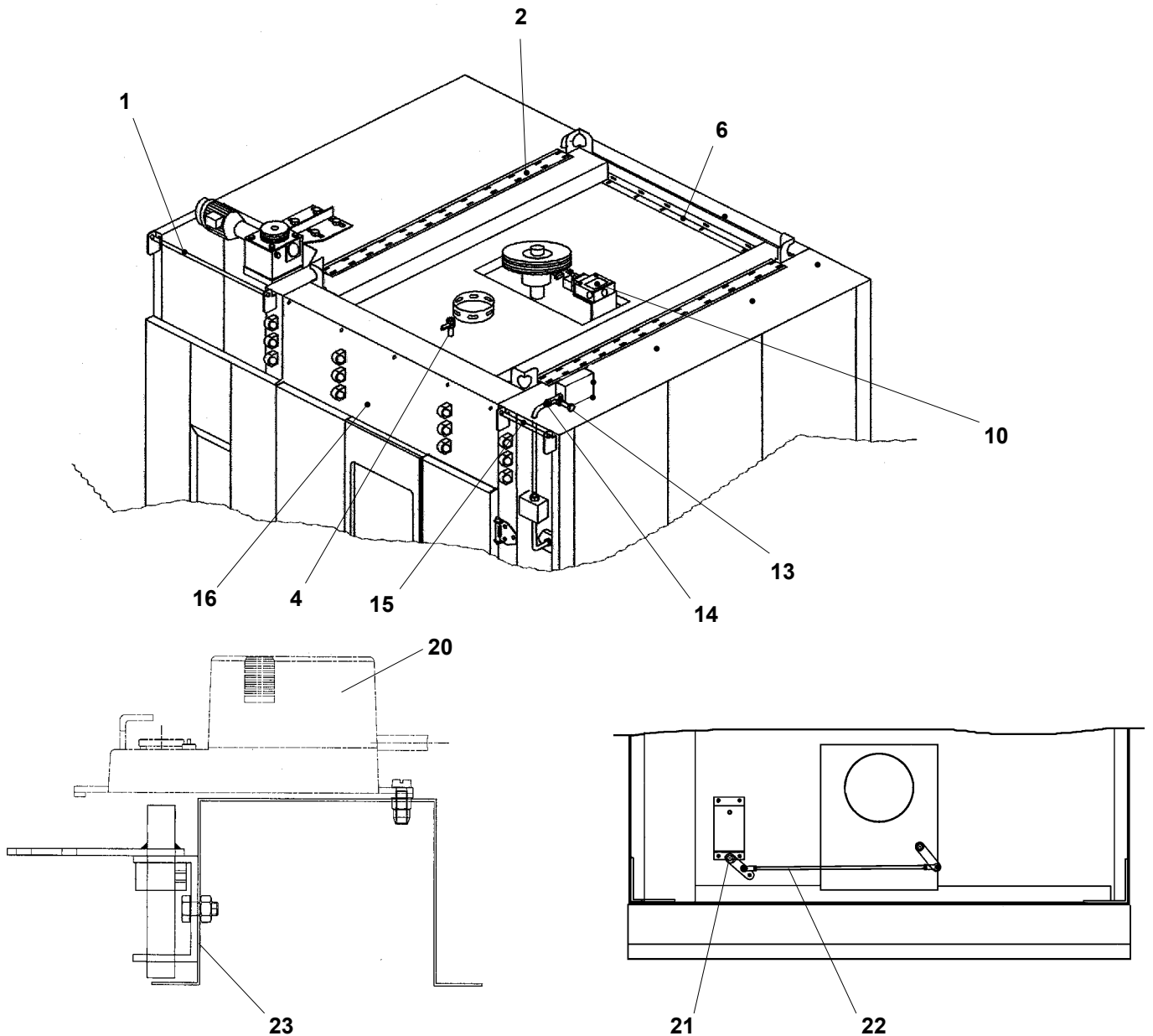


| Pos Fig. Teil | Best.nr Order No Best.Nr | Benämning | Description | Benennung | Anm. Notes Anm. |
|---------------------|--------------------------------|---|---------------------------------------|--|-----------------------|
| 1 | 113297-01 | Yttertak | Outside top plate | Aussenblech | |
| 2 | 216438-01 | Frontsväp bakre | Back front union piece | Vorderrohrschelle hinten | |
| 3 | 216325-01 | Hörmpelare bak | Back corner plate | Eckenverkleidung hinten | |
| 4 | 216326-01 | Beklädnadslock övre | Casing cover top | Verkleidungsdeckel oben | |
| 4 | 217024-01 | Beklädnadslock övre tunnelutförande | Casing cover top tunnel version | Verkleidungsdeckel oben Tunnelausführung | |
| 5 | 216491-01 | Beklädnadslock nedre | Casing cover bottom | Verkleidungsdeckel unten | |
| 5 | 217025-01 | Beklädnadslock nedre tunnelutförande | Casing cover bottom tunnel version | Verkleidungsdeckel unten Tunnelausführung | |
| 6 | 216324-01 | Karpelare bak vänster | Frame corner back left | Zargenpfeiler links hinten | |
| 7 | 216324-02 | Karpelare bak höger | Frame corner back right | Zargenpfeiler rechts hinten | |
| 7-9 | 217021-01 | Beklädnadspelare tunnelutförande | Casing cover tunnel version | Verkleidungspfeiler Tunnelausführung | |
| 8 | 216374-01 | Beklädnadslock nedre | Casing cover bottom | Verkleidungsdeckel unten | |
| 9 | 216373-01 | Beklädnadslock övre | Casing cover top | Verkleidungsdeckel oben | |
| 10 | 113318-80 | Taksektion komplett | Top section complete | Deckensektion kpl. | |
| 11 | 113320-80 | Baksektion komplett | Back section complete | Hintersektion kpl. | |
| 12 | 320152-01 | Beklädnad övre | Casing top | Verkleidung oben | |
| 13 | 216440-01 | Beklädnad undre | Casing bottom | Verkleidung unten | |

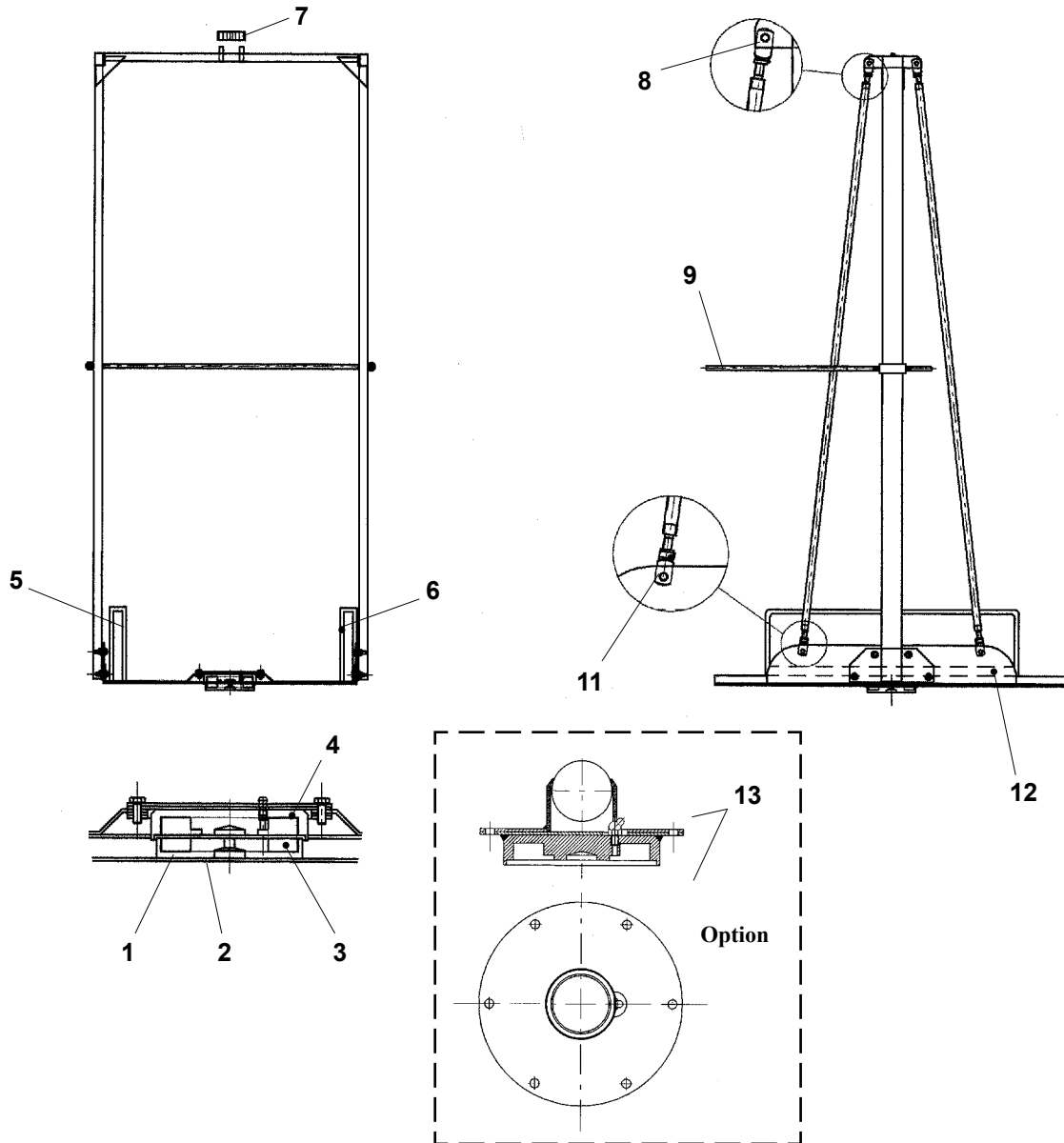
Uppdaterad / Revised / Revision 2011-01



| Pos Fig. Teil | Best.nr Order No Best.Nr | Benämning | Description | Benennung | Anm. Notes Anm. |
|---------------------|--------------------------------|------------------------|-------------------------|--------------------------|-----------------------|
| 2 | 60638-800 | Vred med stångregel | Knob with catch device | Drehknopf mit Verschluss | |
| 3 | 419617-01 | Glidhylsa | Sliding sleeve | Gleithülse | P.T.F.E. |
| 4 | 61019-800 | Induktiv givare | Inductive sensor | Induktiver Geber | 24VDC |
| 5 | 320240-80 | Slutbleck komplett | End plate complete | Schliessblech kpl. | |
| 6 | 60625-800 | Tryckfjäder | Pressure spring | Druckfeder | |
| 7 | 60629-886 | Kilrem | V-belt | Keilriemen | |
| 8 | 60656-800 | Magnetventil | Solenoid valve | Solenoid Ventile | 230V 13 mm |
| 8 | 60656-801 | Magnetventil | Solenoid valve | Solenoid Ventile | 115V 13 mm |
| 9 | 216473-80 | Gångjärn övre komplett | Door hinge upper cpl. | Scharnier obere kpl. | |
| 10 | 323075-80 | Matningsarmatur kompl. | Feeder fitting complete | Beschickungsarmatur kpl. | 230V |
| 10 | 323075-81 | Matningsarmatur kompl. | Feeder fitting complete | Beschickungsarmatur kpl. | 115V |
| 11 | 216526-80 | Gångjärn nedre kompl. | Door hinge bottom cpl. | Scharnier untere kpl. | |
| 12 | 60634-800 | Gränslägesbrytare | End switch | Endschalter | |
| 13 | 416870-01 | Sexkantskruv | Hexagonal cap | Sechskantschraube | |
| 14 | 60621-812 | Flänslager | Flanged bearing | Bundlager | |



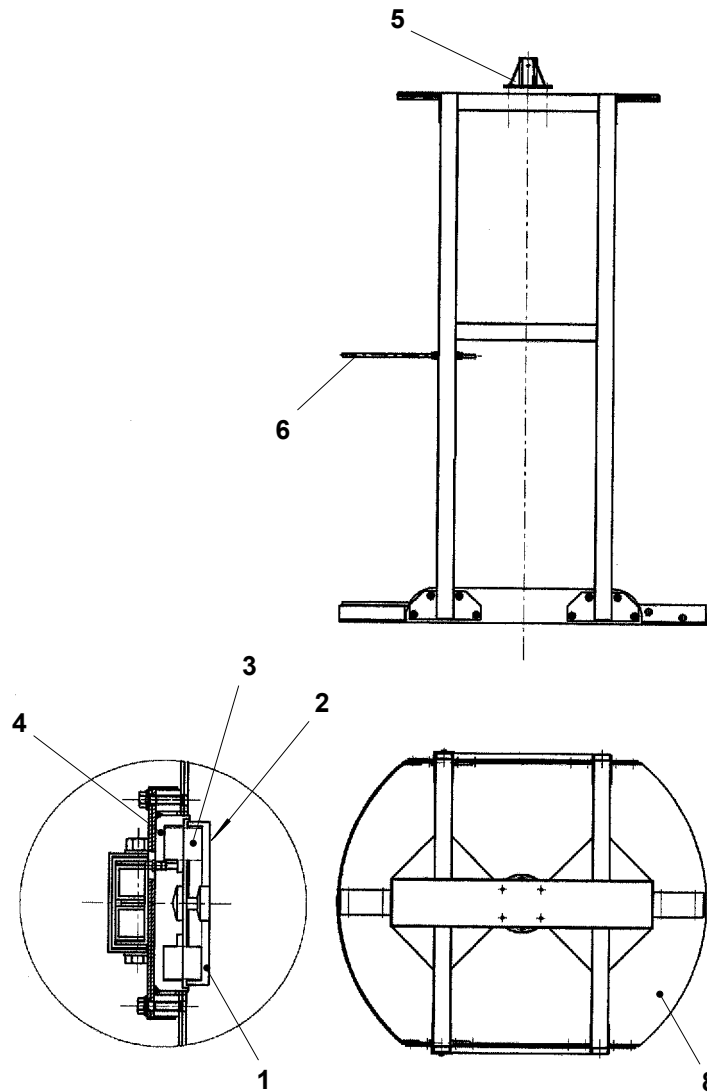
| Pos Fig. Teil | Best.nr Order No Best.Nr | Benämning | Description | Benennung | Anm. Notes Anm. |
|---------------------|--------------------------------|--------------------------|--------------------------|---------------------------|-----------------------|
| 1 | 419396-01 | Luckaxel vänster | Door shaft left | Türachse links | |
| 2 | 320279-01 | Skarvprofil | Joint profile | Verbindungsprofil | |
| 4 | 419427-80 | Spjällaxel komplett | Damper shaft cpl. | Klappachse kpl. | |
| 6 | 320278-01 | Taklist | Top strip | Deckenleiste | |
| 10 | 412331-80 | Gränslägesbrytare | Limit switch | Endschalter | |
| 13 | 323074-80 | Vattenanslutning kompl. | Water connection cpl. | Wasseranschluss kpl. | |
| 14 | 420434-01 | Kopparrör vertikalt övre | Copper pipe vertical top | Kupferrohr senkrecht oben | |
| 15 | 419397-01 | Luckaxel höger | Door shaft right | Türachse Recht | |
| 16 | 216469-01 | Avskärmare | Screens | Abschirmer | |
| 20 | 60443-800 | Spjällmotor | Damper motor | Klappenmotor | |
| 21 | 60443-801 | Bygel | Clamp | Bügel | |
| 22 | 423706-81 | Vinkellänkstång | Damper bar | Klappenstange | |
| 23 | 322847-80 | Spjällmotorkonsol | Bracket for Damper motor | Klappenmotor Konsole | |



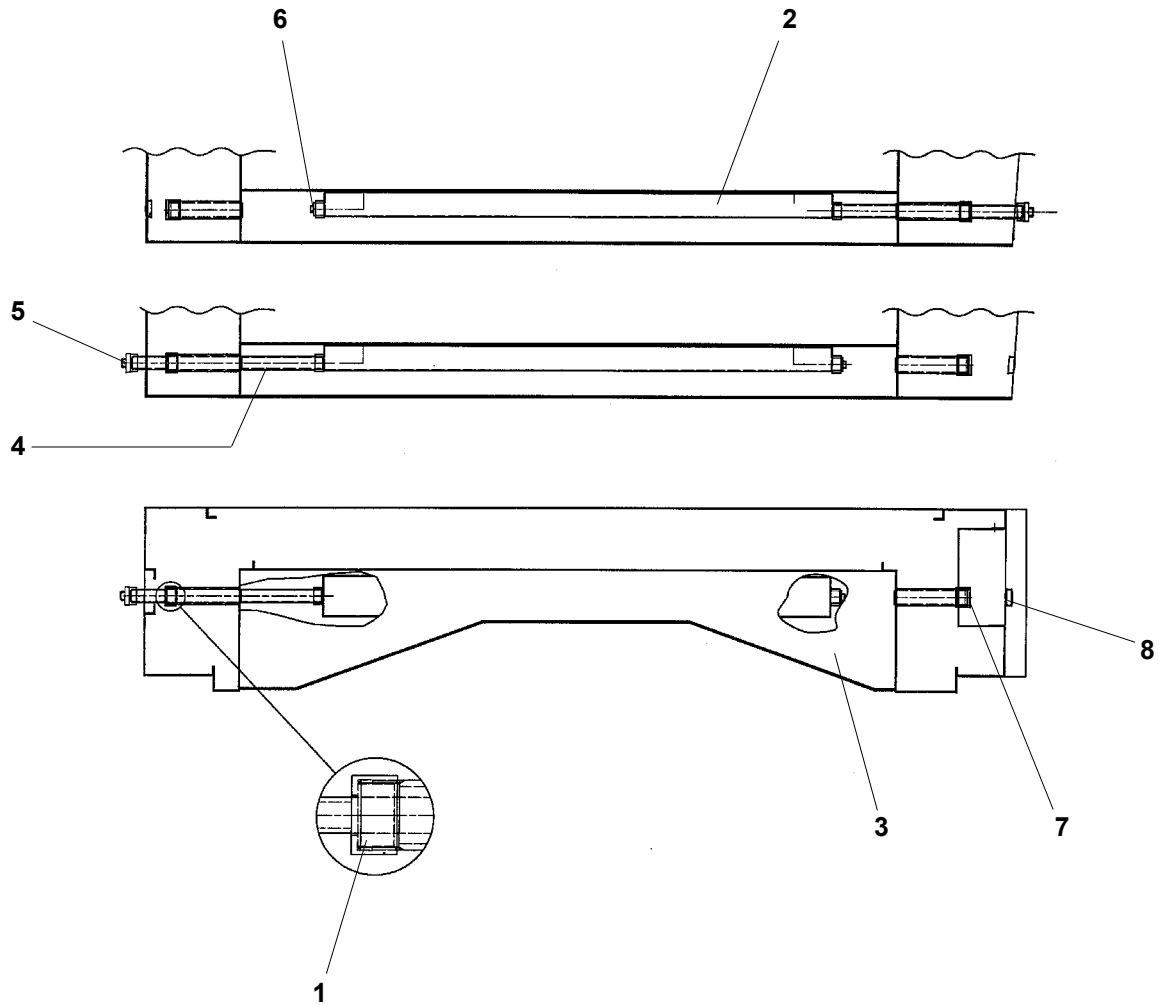
| Pos Fig. Teil | Best.nr Order No Best.Nr | Benämning | Description | Benennung | Anm. Notes Anm. |
|---------------------|--------------------------------|--|---|---|--|
| 1 | 315633-01 | Undre lagerhus | Bottom bearing housing | Untere Lagergehäuse | |
| 2 | 420267-01 | Underlägg | Underlay | Unterlage | |
| 3 | 60269-800 | Koniskt axialrullager | Conical axial bearing | Konisch Axial Lager | |
| 4 | 320273-80 | Övre lagerhus | Top bearing housing | Obere Lagergehäuse | |
| 5 | 320525-01 | Styrbåge vänster | Guide bow left | Führungsbogen links | |
| 6 | 320520-01 | Styrbåge höger | Guide bow right | Führungsbogen rechts | |
| 7 | 419628-01 | Koppling | Coupling | Kupplung | |
| 8 | 60214-820 | Gaffellänk | Toggle link | Winkellenk | vänstergängad * |
| 9 | 216544-01 | Stoppbåge | Stop bow | Anschlagbogen | |
| 11 | 60214-810 | Gaffellänk | Toggle link | Winkellenk | hörgängad ** |
| 12 | 113325-80 | Plattform komplett | Rack cradle complete | Plattform komplett | |
| 12 | 113490-80 | Plattform komplett Finskt utförande | Rack cradle complete Finnish execution | Plattform komplett Finnisch Ausführung | |
| 13 | 217152-80 | Kulfunktion kpl. | Ball function cpl. | Kugelfunktion kpl. | exkl. V40-42 i HD utförande excl. V40-42 in HD execution exkl. V40-42 in HD Ausführung |

*) left-threaded
Links-Gewinde

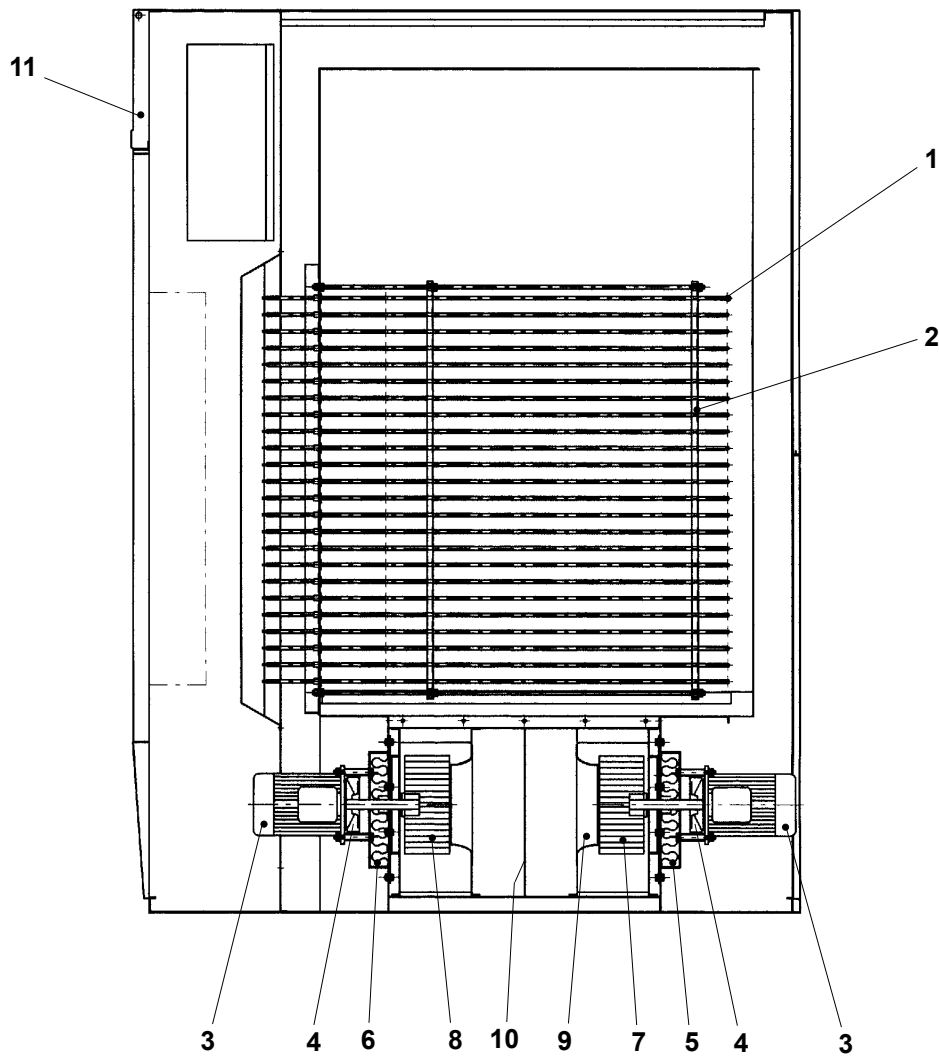
**) right-threaded
Recht-threaded



| Pos Fig. Teil | Best.nr Order No Best.Nr | Benämning | Description | Benennung | Anm. Notes Anm. |
|---------------------|--------------------------------|-----------------------|----------------------------|-----------------------|-----------------------|
| 1 | 315633-01 | Undre lagerhus | Bottom bearing housing | Untere Lagergehäuse | |
| 2 | 420267-01 | Underlägg | Underlay | Unterlage | |
| 3 | 60269-800 | Koniskt axialkullager | Conical axial ball bearing | Axial-Kegelkugellager | |
| 4 | 320273-81 | Övre lagerhus | Top bearing housing | Obere Lagergehäuse | |
| 5 | 320848-80 | Axelfäste | Shaft holder | Axelhalter | |
| 6 | 217114-01 | Stoppbåge | Stop bow | Anschlagbogen | |
| 8 | 113507-80 | Plattform komplett | Rack cradle complete | Plattform komplett | |

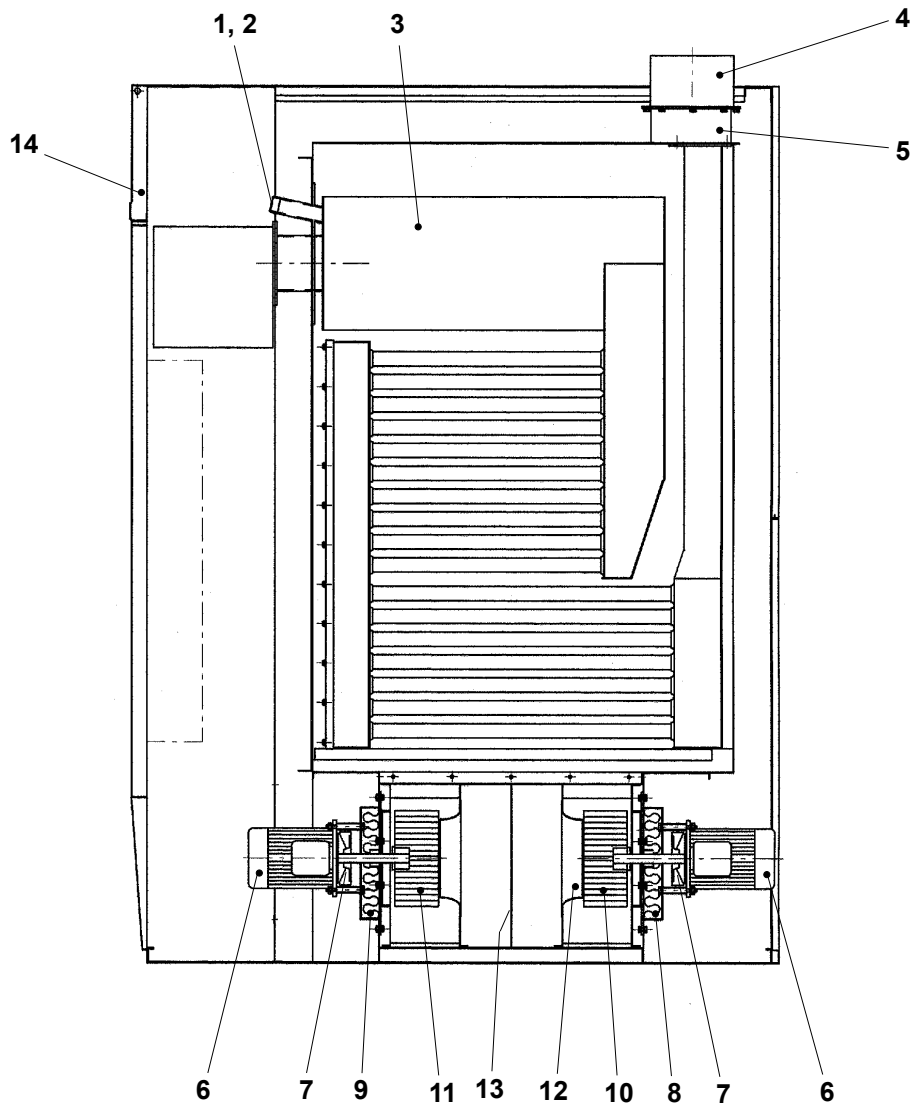


| Pos Fig. Teil | Best.nr Order No Best.Nr | Benämning | Description | Benennung | Anm. Notes Anm. |
|---------------------|--------------------------------|---------------------|----------------|---------------------|-----------------------|
| 1 | 423171-01 | Sexkanthuv | Hexagonal cap | Sechskantschraube | |
| 2 | 322211-81 | Uppsamlare komplett | Collector cpl. | Sammlerflasche kpl. | |
| 3 | 217839-80 | Dräneringslåda | Drain box | Entwässerungskasten | |
| 4 | 322735-01 | Dräneringsrör | Drain pipe | Ablassrohr | |
| 5 | 60382-800 | Övergångsnippel | Relief nipple | Reduzierung | |
| 6 | 60143-115 | Propp | Plug | Pfropfen | |
| 7 | 411884-06 | Huv | Cap | Haube | |
| 8 | 60266-830 | Täckplugg | Cover plug | Abdeckpropfen | |



V40

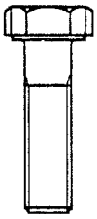
| Pos Fig. Teil | Best.nr Order No Best.Nr | Benämning | Description | Benennung | Anm. Notes Anm. |
|---------------------|--------------------------------|-----------------------|-----------------------|----------------------|--------------------------|
| 1 | 320216-01 | Element | Heating element | Heizkörper | 230V |
| 1 | 320216-02 | Element | Heating element | Heizkörper | 277V |
| 1 | 320216-03 | Element | Heating element | Heizkörper | 200V |
| 1 | 320216-04 | Element | Heating element | Heizkörper | 254V |
| 2 | 216676-80 | Elementpaket komplett | Element assembly cpl. | Heizkomponenten kpl. | 230V |
| 2 | 216676-81 | Elementpaket komplett | Element assembly cpl. | Heizkomponenten kpl. | 277V |
| 2 | 216676-82 | Elementpaket komplett | Element assembly cpl. | Heizkomponenten kpl. | 200V |
| 2 | 216676-83 | Elementpaket komplett | Element assembly cpl. | Heizkomponenten kpl. | 254V |
| 3 | 60632-801 | Fläktmotor | Fan motor | Gebälsemotor | UL |
| 4 | 320394-80 | Kylfläktjul | Cooling fan wheel | Kühlventilator | |
| 5 | 216783-81 | Motorlåda bakre | Motor box, rear | Motorkasten, hinten | |
| 6 | 216783-80 | Motorlåda främre | Motor box, front | Motorkasten, vorn | |
| 7 | 60636-804 | Fläktjul bakre | Fan wheel, rear | Gebälserad, hinten | Ø 250 mm grön/green/grün |
| 8 | 60636-803 | Fläktjul främre | Fan wheel, front | Gebälserad, vorn | Ø 250 mm röd/red/rot |
| 9 | 419058-01 | Inloppskona | Intake cone | Einlasstrichter | |
| 10 | 320255-01 | Skärmvägg | Screen wall | Schirmwand | |
| 11 | 218108-84 | Frontlucka komplett | Front panel complete | Fronttür kpl. | |



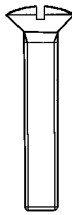
V41, V42

| Pos Fig. Teil | Best.nr Order No Best.Nr | Benämning | Description | Benennung | Anm. Notes Anm. |
|---------------------|--------------------------------|---------------------|----------------------|---------------------|--------------------------|
| 1 | 412622-01 | Mutter | Nut | Mutter | |
| 2 | 413084-01 | Glas | Glass | Glas | |
| 3 | 113319-80 | Värmeväxlare | Heat exchanger | Wärmetauscher | |
| 4 | 216551-80 | Rökrörsstos | Fume pipe sleeve | Rauchrohrstutzen | |
| 5 | 216552-80 | Rökrörsanslutning | Fume pipe connection | Rauchrohranschluss | |
| 6 | 60632-801 | Fläktmotor | Fan motor | Gebläsemotor | UL |
| 7 | 320394-80 | Kylfläkthjul | Cooling fan wheel | Kühlventilator | |
| 8 | 216783-81 | Motorlåda bakre | Motor box, rear | Motorkasten, hinten | |
| 9 | 216783-80 | Motorlåda främre | Motor box, front | Motorkasten, vorn | |
| 10 | 60636-804 | Fläkthjul bakre | Fan wheel, rear | Gebläserad, hinten | Ø 250 mm grön/green/grün |
| 11 | 60636-803 | Fläkthjul främre | Fan wheel, front | Gebläserad, vorn | Ø 250 mm röd/red/rot |
| 12 | 419058-01 | Inloppskona | Inlet cone | Einlasstrichter | |
| 13 | 320255-01 | Skärmvägg | Screen wall | Schirmwand | |
| 14 | 218108-84 | Frontlucka komplett | Front panel complete | Frontklappe kpl. | |

1



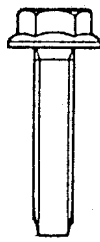
2



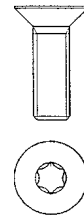
3



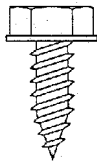
4



5



6



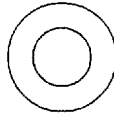
7



8



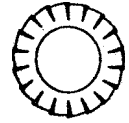
9



10



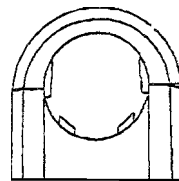
11



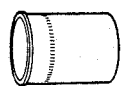
12



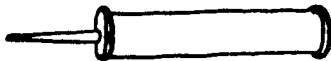
13



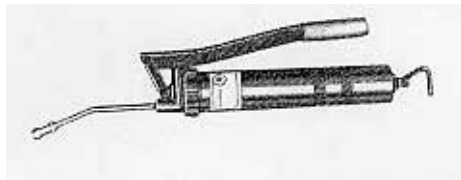
14



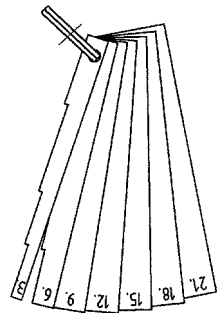
15



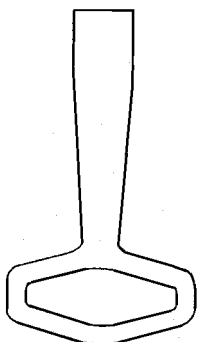
16



17



18



19



20

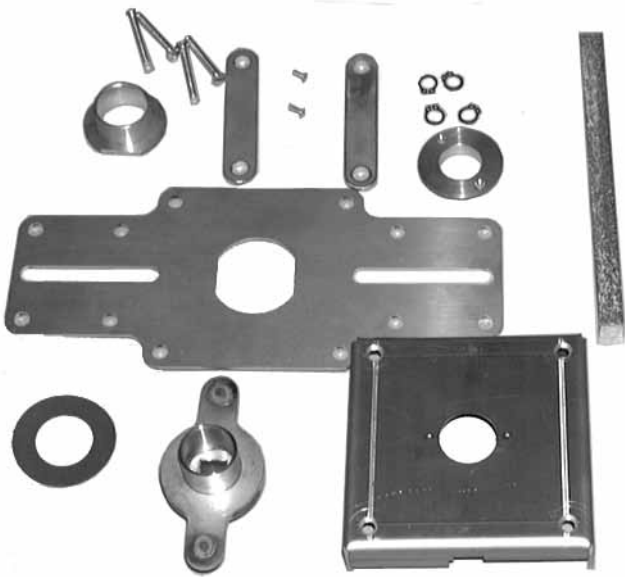


21



| Pos Fig. Teil | Best.nr Order No Best.Nr | Benämning | Description | Benennung | Anm. Notes Anm. |
|---------------|--------------------------|---------------------|------------------------------|---|-----------------------|
| 1 | 60017-451 | Skruv | Screw | Schraube | M6S 8x20 |
| 1 | 60020-451 | Skruv | Screw | Schraube | M6S 8x20 A2 |
| 1 | 60017-461 | Skruv | Screw | Schraube | M6S 8x50 |
| 1 | 60017-493 | Skruv | Screw | Schraube | M6S 10x25 |
| 1 | 60017-497 | Skruv | Screw | Schraube | M6S 10x35 |
| 1 | 60223-511 | Skruv | Screw | Schraube | M6S 10x100 |
| 2 | 60565-327 | Skruv | Screw | Schraube | MKFS 5x12 |
| 2 | 60565-339 | Skruv | Screw | Schraube | MKFS 5x40 |
| 3 | 60027-362 | Skruv | Screw | Schraube | SK6 SS 6x8 |
| 4 | 60078-366 | Skruv | Screw | Schraube | M6SF-TT 6x12 |
| 4 | 60078-451 | Skruv | Screw | Schraube | M6SF-TT 8x20 |
| 4 | 60078-455 | Skruv | Screw | Schraube | M6SF-TT 8x30 |
| 5 | 60485-453 | Skruv | Screw | Schraube | MFT-TT 8x25 |
| 6 | 60486-410 | Skruv | Screw | Schraube | BSS B10x13 |
| 7 | 60522-410 | Skruv | Screw | Schraube | 4,2x13 |
| 8 | 60084-515 | Skruv | Screw | Schraube | M10x125 (expander) |
| 9 | 50040-117 | Bricka | Washer | Scheibe | BRB 8,4x16 |
| 9 | 60010-165 | Bricka | Washer | Scheibe | 8,4x17x1,5 A2 |
| 9 | 60009-176 | Bricka | Washer | Scheibe | BRB 12x22x2 |
| 9 | 60009-178 | Bricka | Washer | Scheibe | BRB 13x24x2 |
| 10 | 60007-146 | Bricka | Washer | Scheibe | 5,3 (karosseribricka) |
| 11 | 50087-06 | Bricka | Washer | Scheibe | AZ 10,5 (läsbricka) |
| 12 | 60002-318 | Mutter | Nut | Mutter | M6M 8 |
| 12 | 60002-320 | Mutter | Nut | Mutter | M6M 10 |
| 12 | 60002-322 | Mutter | Nut | Mutter | M6M 12 |
| 13 | 50567-13 | Slanghållare | Hose holder | Schlauch Halter | BL 18,6 |
| 13 | 50567-14 | Slanghållare | Hose holder | Schlauch Halter | BL 22,5 |
| 14 | 50142-11 | Stödhylsa | Support case | Hülse | 15x1,0 |
| 15 | 65105-800 | Fett högtemperatur | Grease lubrication cartridge | Fettpatrone | |
| 16 | 90825-001 | Smörjspruta | Grease Gun | Fettpresse | |
| 17 | 413281-80 | Mätsticka | Airflow adjustment tool | Einsteller der luftstrom | |
| 18 | 416461-02 | Elskåpsnyckel | Lock key for electrical box | Schlüssel zum schloss des Elektroschranks | |
| 19 | 91102-005 | Handskar | Oven gloves | Fingerhandschuhe- Ofen | |
| 20 | 60704-800 | Putsduk | Cleaning cloth | Putz Lappen | |
| 21 | 65105-900 | Högtemperatur pasta | High temperature paste | Hochtemperaturpaste | 100g |

1



2



3



4



5



| Pos Fig. Teil | Best.nr Order No Best.Nr | Benämning | Description | Benennung | Anm. Notes Anm. |
|---------------------|--------------------------------|-----------------------|----------------------------|---------------------|-----------------------|
| 1 | 511158-80 | Låshus | Lock housing | Schlossgehäuse | |
| 2 | 511159-80 | Sidkolv | Side bolt | Seitenkolben | |
| 3 | 511160-81 | Roteringsmotorpaket | Rotating motor package | Rotationsmotorpaket | |
| 4 | 511161-80 | Rotorpaketslager | Rotor package bearing | Rotationspaketlager | |
| 5 | 511161-81 | Rotor-lyftpaketslager | Rotor-lift package bearing | Rotor-Hubpaketlager | |

Vid förfrågan eller fel - kontakta installatören eller agenten i första hand eller
SVEBA-DAHLEN AB 513 82 FRISTAD Tel. 033 151500 Fax 033 151599
Web: www.sveba-dahlen.se, Mail: info@sveba-dahlen.se

Tillverkaren förbehåller sig rätten till mått- och konstruktionsändringar

Please direct all your questions, comments or technical problems regarding this product to the SVEBA-DAHLEN dealer or directly to

SVEBA-DAHLEN AB SE-513 82 FRISTAD, Sweden Tel. +46 33 151500 Fax +46 33 151599
Web: www.sveba-dahlen.se, Mail: info@sveba-dahlen.se

Subject to changes without notice

Bei Fragen oder Störungen wenden Sie sich bitte zuerst an Ihren Installateur oder Fachhändler oder an
SVEBA-DAHLEN AB SE-513 82 FRISTAD, Schweden Tel.-Nr.: +46 33 151500 Fax-Nr.: +46 33 151599
Web: www.sveba-dahlen.se, Mail: info@sveba-dahlen.se

Der Hersteller behält sich das Recht auf Maß- und Konstruktionsänderungen vor.