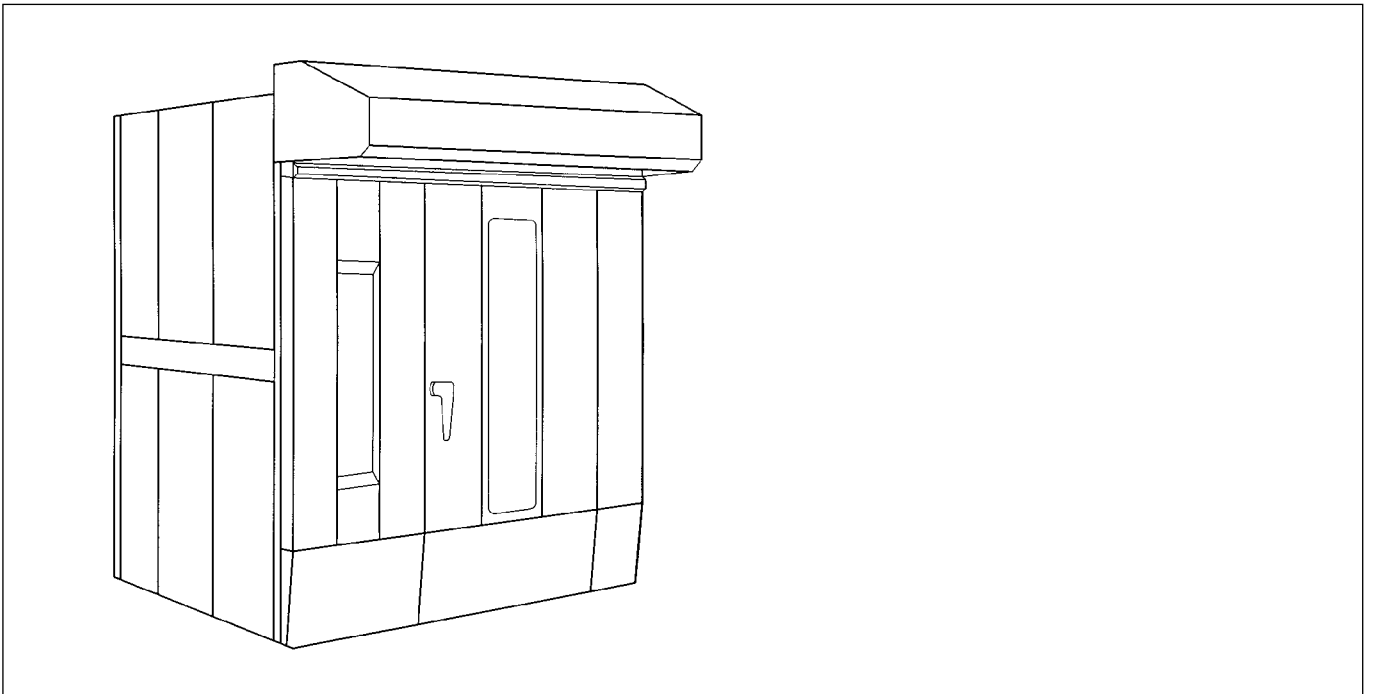


V40 V41 V42

Stickugn Rack oven Stikkenofen

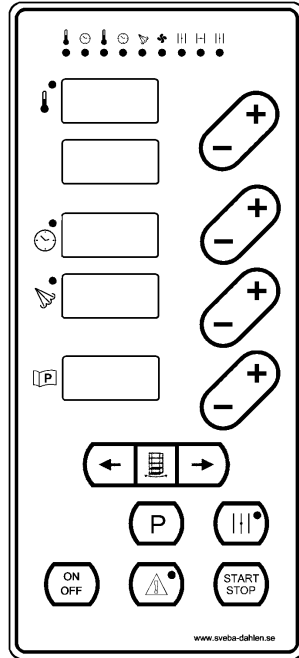


**Reservdelista
Spare Parts List
Ersatzteilliste**

Innehåll	Table of contents	Inhalt	2
Instrumentpanel	Instrument panel	Instrumententafel	3
Elskåp	Control cabinet	Elektr. Schrank	4
Elskåp	Control cabinet	Elektr. Schrank	
USA	USA	USA	6
Elskåp kraft	Electrical cabinet power	Elektr. Schrank Leistung	8
Elskåp kraft	Electrical cabinet power	Elektr. Schrank Leistung	
USA	USA	USA	9
Option	Option	Option	11
Ugnsdörr	Oven door	Ofentür	12
Rotering	Rotating unit	Drehvorrichtung	14
Sticklyft	Rack lifting device	Automatische Hebevorrichtung	16
Lyftbrygga	Lifting carriage	Hebel Träger	18
Högersid. ångpaket	Right side steam package	Rechtsseite Dampfpaket	20
Imkåpa	Canopy	Schwadenhaube	21
AES	AES	AES	22
Botten -	Bottom -	Boden -	
Högersektion.	Right section	Rechtssektion	23
Värme -	Heating -	Wärme -	
Högersektion.	Right section	Rechtssektion	24
Tak - Värme -	Top - Heating -	Dach - Wärme -	
Höger - Baksektion.	Right - Back section	Rechts - Rücksektion	25
Tak - Värme -	Top - Heating -	Dach - Wärme -	
Högersektion.	Right section	Rechtssektion	26
Tak - Vatten -	Top - Water	Dach-Wasser -	
Spjäll	Damper	Klappe	27
Plattform	Rack cradle	Rotierende Plattform	28
Plattform	Rack cradle	Rotierende Plattform	
HD-utförande.	HD-execution	HD-ausführung	29
Dränering.	Drainage	Drainierung	30
Värmesektion	Heat section	Wärmesektion	
el.	electrically heated	Elektroerwärmung	31
Värmesektion	Heat section	Wärmesektion	
olja-gas	oil-gas	Öl-Gas	32
Monteringsdetaljer	Assembly parts	Einzelteile der Montage	34
Renoveringssatser	Renovation kits	Renovierungsätze	36

Uppdaterad / Revised / Revision 2012-12

E-panel
E-panel
E-Paneel



SD Touchpanel
SD Touch panel
SD Touch Paneel



Pos Fig. Teil	Best.nr Order No Best.Nr	Benämning	Description	Benennung		Anm. Notes Anm.
	61005-800	E-panel	E-panel	E-Paneel		
P1	61090-800	SD Touchpanel	SD Touch panel	SD Touch Paneel	P1	
TC1	60188-801	Temperaturgivare	Sensor	Geber		

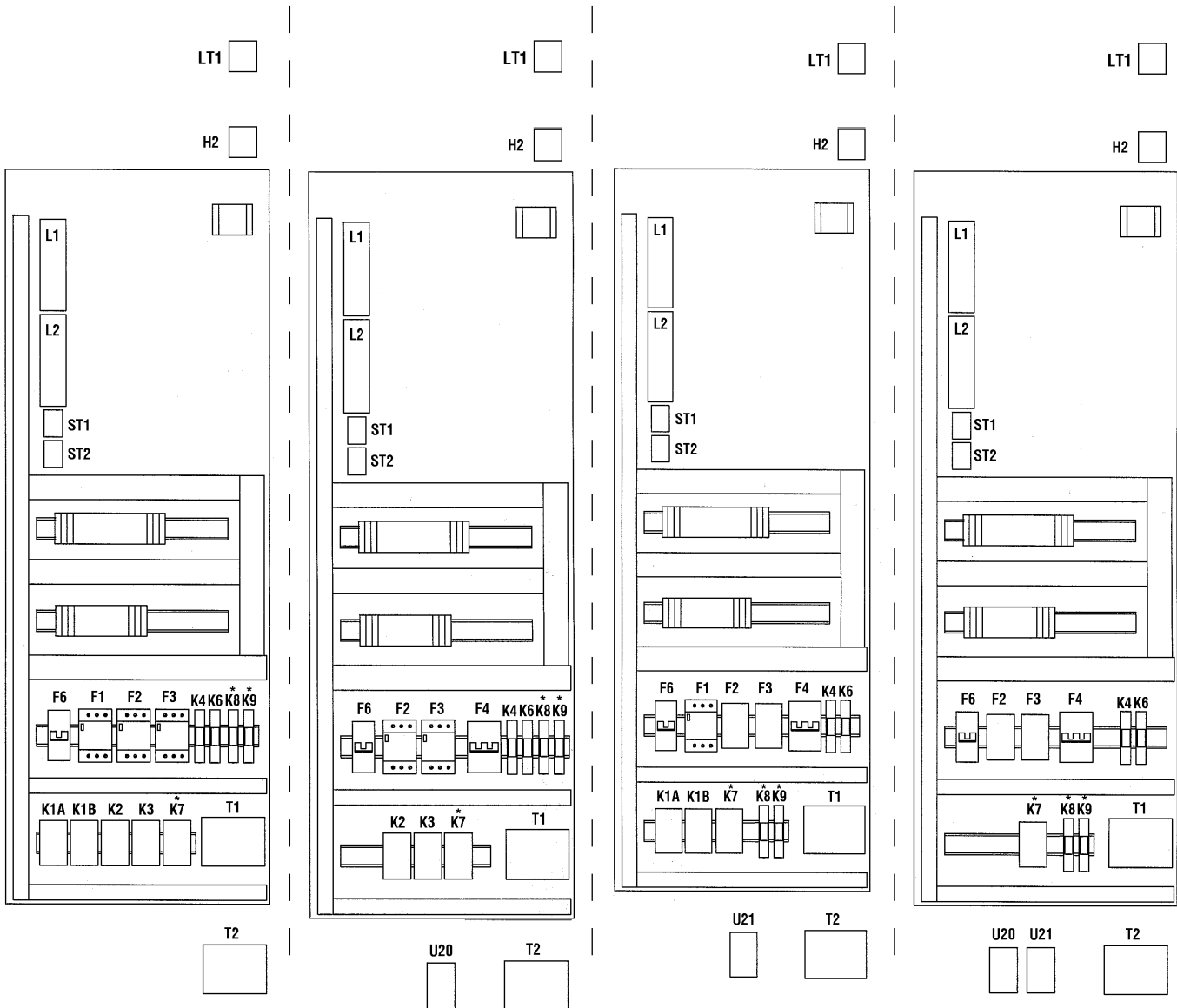
SD Touchpanel SD Touch panel SD Touch Panel

standard

mjukstart
slow start
Sanftanlauf

fläktstyrning
fan control
Lüftersteuerung

mjukstart
fläktstyrning
slow start
fan control
Sanftanlauf
Lüftersteuerung



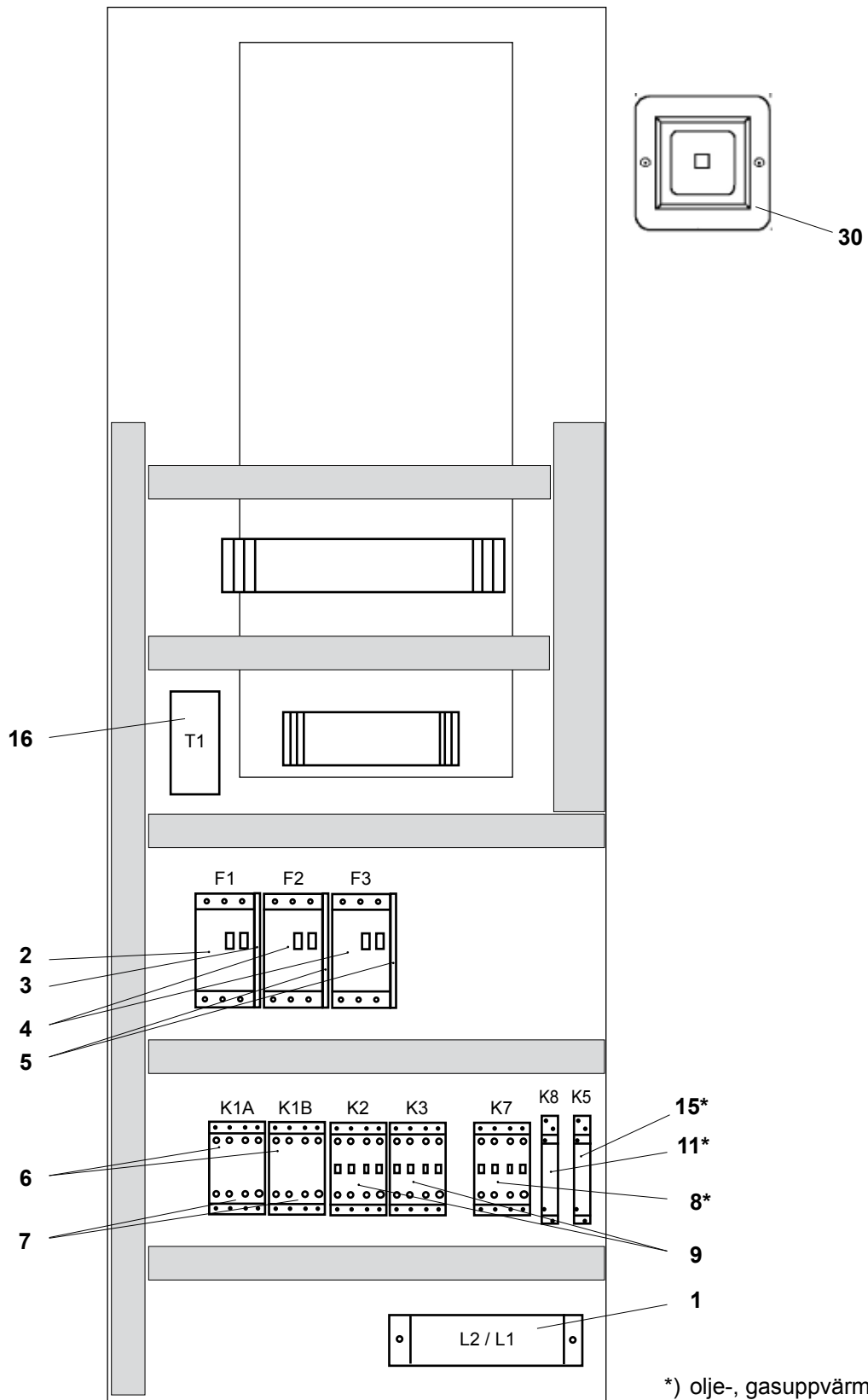
*) olje-, gasuppvärmd ugn
oil-, gas heated oven
Öl-, Gas beheiztes Ofen

	Best.nr Order No Best.Nr	Benämning	Description	Benennung	Anm. Notes Anm.									
L1, L2	60393-802	Drossel	Choking coil	Drossel	230V									
ST1,ST2	60396-800	Tändare	Ignition device	Zündvorrichtung										
ST1,ST2	60395-800	Tändarhållare	Ignition device socket	Zündvorrichtungsfassung										
F6	60232-806	Säkring automat	Circuit breaker	Automatsicherung	2x10A									
F1	60102-804	Motorskydds brytare rotering	Safety breaker rotation	Motorschuttschalter Drehvorrichtung	0,6-1,0A									
F1	60102-805	Motorskydds brytare rotering	Safety breaker rotation	Motorschuttschalter Drehvorrichtung	1,0-1,6A									
F2-F3	60102-806	Motorskydds brytare fläkt	Safety breaker fan	Motorschuttschalter Ventilatoren	1,6-2,4A									
F2-F3	60102-807	Motorskydds brytare fläkt	Safety breaker fan	Motorschuttschalter Ventilatoren	2,4-4,0A									
F2-F3	60102-854	Hjälpkontakt motorsk. fläkt	Auxiliary contact block fan	Hilfschalter Ventilatoren										
K4-K6	60616-802	Miniatyrrelä	Mini relay	Miniatyrrelais	24V									
K1A,K1B	60607-800	Kontaktor, rotering	Contacto, rotation	Kontaktor, Drehvorrichtung	24V									
K1A,K1B	60381-810	RC-krets	RC-unit	RC-einheit	24V									
K1A,K1B	60380-819	Mekanisk förregling	Mechanical interlock	Mechanische Verriegelung										
K2,K3	60607-800	Kontaktor, fläkt	Contacto, fan	Kontaktor, Ventilatoren	24V									
K2,K3	60381-810	RC-krets	RC-unit	RC-einheit	24V									
T1	60801-809	Transformator	Transformer	Transformator	200/24V 160VA									
T1	412333-02	Transformator	Transformer	Transformator	220/24V 160VA									
T1	60801-810	Transformator	Transformer	Transformator	240/24V 160VA									
T2	60801-807	Transformator	Transformer	Transformator	200/220V 800VA*									
T2	60801-808	Transformator	Transformer	Transformator	240/220V 800VA*									
T2	412333-07	Transformator	Transformer	Transformator	230-240/200-220V 330VA									
F4	60232-811	Säkring automat	Circuit breaker	Automatsicherung	3p 16A									
F4	60232-815	Säkring automat	Circuit breaker	Automatsicherung	3p 20A									
F4	60232-895	Hjälpkontakt	Auxiliary contact	Hilfschalter										
U20	60670-805	Frekvensomriktare	Frequency converter	Frequenzwandler	230V 0,37kW									
U21	60732-804	Frekvensomriktare	Frequency converter	Frequenzwandler	3x230V 1,5kW									
U21	60732-807	Frekvensomriktare	Frequency converter	Frequenzwandler	3x400V 1,5kW									
U20/U21	60732-809	Fältbusadepter			Modbus									
F2,F3	60423-806	Motorskyddsrelä	Motor protection relay	Motorschutzrelais	1,6-2,5A **									
F2,F3	60423-807	Motorskyddsrelä	Motor protection relay	Motorschutzrelais	2,5-4A **									
K7	60607-800	Kontaktor, brännare	Contacto, burner	Kontaktor, Brenner	24V									
K8	60616-802	Miniatyrrelä, brännare	Mini relay, burner	Miniatyrrelais, Brenner	24V									
K9	60616-800	Miniatyrrelä, brännaralarm	Mini relay, burner alarm	Miniatyrrelais, Brenner Alarm	230V AC									
H2	60729-800	Ljudsignal	Buzzer	Summer	24V									
LT1	60385-801	Överhettningsskydd	Overheat protection	Überheize schutz	20-500°C									
		<table border="1"> <thead> <tr> <th>Anslutningsspänning Connected voltage Anschlußspannung</th> <th>F1</th> <th>F2-F3</th> </tr> </thead> <tbody> <tr> <td>200-230V</td> <td>1,0-1,6A</td> <td>2,4-4,0A</td> </tr> <tr> <td>400-415V</td> <td>0,6-1,0A</td> <td>1,6-2,4A</td> </tr> </tbody> </table>			Anslutningsspänning Connected voltage Anschlußspannung	F1	F2-F3	200-230V	1,0-1,6A	2,4-4,0A	400-415V	0,6-1,0A	1,6-2,4A	*) olje-, gasuppvärmd ugn oil-, gas heated oven Öl-, Gas beheiztet Ofen
Anslutningsspänning Connected voltage Anschlußspannung	F1	F2-F3												
200-230V	1,0-1,6A	2,4-4,0A												
400-415V	0,6-1,0A	1,6-2,4A												
					***) Fläktstyrning Fan control Gebläsesteuerung									

E-panel

E-panel

E-Panel



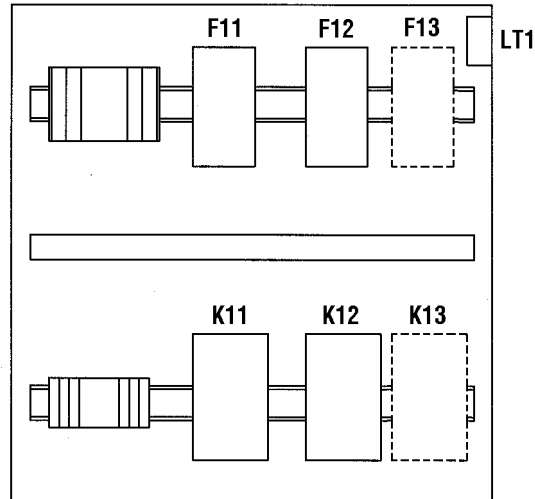
*) olje-, gasuppvärmd ugn
oil-, gas heated oven
Öl-, Gas beheiztet Ofen

Pos Fig. Teil	Best.nr Order No Best.Nr	Benämning	Description	Benennung		Anm. Notes Anm.
1	60393-801	Drossel	Choking coil	Drossel	L1,L2	120V 60Hz
2	60102-804	Motorskydds brytare	Safety breaker	Motorschutzscharter	F1	0,6-1,0A
2	60102-805	Motorskydds brytare	Safety breaker	Motorschutzscharter	F1	1,0-1,6A
3	60102-854	Hjälpkontakt motorsk.	Auxiliary contact block	Hilfschalter	F1	
4	60102-806	Motorskydds brytare	Safety breaker	Motorschutzscharter	F2,F3	1,6-2,4A
4	60102-807	Motorskydds brytare	Safety breaker	Motorschutzscharter	F2,F3	2,4-4,0A
5	60102-854	Hjälpkontakt motorsk.	Auxiliary contact block	Hilfschalter	F2,F3	
6	60374-804	Kontaktor	Contactora	Kontaktor	K1A,K1B	20A 110V 60Hz
7	60380-819	Mekanisk förregling	Mechanical interlock	Mechanische verriegelung		
8	60374-804	Kontaktor	Contactora	Kontaktor	K7*	20A 110V 60Hz
9	60374-804	Kontaktor	Contactora	Kontaktor	K2,K3	20A 110V 60Hz
11	60616-804	Miniatyrrelä	Mini relay	Miniatyrrelais	K8*	110VAC
15	60616-804	Miniatyrrelä	Mini relay	Miniatyrrelais	K5*	110VAC
16	412333-23	Transformator	Transformer	Transformator	T1	115/24V 60Hz
30	60729-800	Ljudsignal	Buzzer	Summer	H2	24V DC

Anslutningsspänning Connected voltage Anschlußspannung	F1	F2-F3
220V	2,4-4,0A	2,4-4,0A
480V	1,6-2,4A	1,6-2,4A

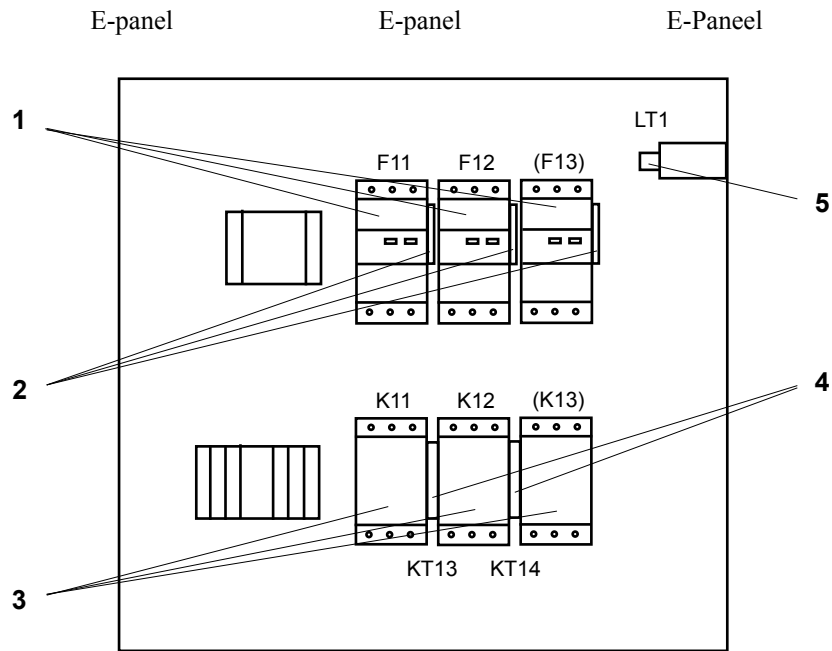
Uppdaterad / Revised / Revision 2012-12

SD Touchpanel SD Touch panel SD Touch Panel



	Best.nr Order No Best.Nr	Benämning	Description	Benennung	Ugnstyp V- Oven type V- Ofentyp V-	Anm. Notes Anm.
	F11-F1360102-821	Motorskydds brytare	Safety breaker	Motorschuttschalter		56-80A
	F11-F1360102-866	Shuntutlösare	Trip unit	Arbeitsstrom Auslöser		24V
	F11-F1360102-854	Hjälpkontakt	Auxiliary contact	Hilfschalter		
	F11-F1360947-804	Effektbrytare	Safety breaker	Motorschuttschalter		125A
	F11-F1360887-801	Shuntutlösare	Trip unit	Arbeitsstrom Auslöser		24V
	F11-F1360948-801	Hjälpkontakt	Auxiliary contact	Hilfschalter		
	K11-K1360377-801	Kontaktor	Contactore	Kontaktor		125A 24V
	K11-K1360381-813	RC-krets	RC-unit	RC-einheit		
LT1	60385-801	Överhettningsskydd	Overheat protection	Überhitze schutz		20-500°C

Uppdaterad / Revised / Revision 2006-05



Pos Fig. Teil	Best.nr Order No Best.Nr	Benämning	Description	Benennung		Anm. Notes Anm.
1	60102-821	Motorskyddsbytare	Safety breaker	Motorschutzschalter	F11-F13	56-80A
1	60102-864	Shuntutlösare	Trip unit	Arbeitsstrom Auslöser	F11-F13	127V
2	60102-850	Hjälpkontakt	Auxiliary contact	Hilfschalter	F11-F13	
1	60887-801	Motorskyddsbytare	Safety breaker	Motorschutzschalter	F11-F13	125A
1	60887-803	Shuntutlösare	Trip unit	Arbeitsstrom Auslöser	F11-F13	
2	60887-802	Hjälpkontakt	Auxiliary contact	Hilfschalter	F11-F13	
3	60377-804	Kontaktor	Contactora	Kontaktor	K11-K13	125A 110V 60Hz
4	60101-801	Tidrelä	Time relay	Zeit Relais	KT13-14	
5	60385-801	Överhettningsskydd	Overheat protection	Überhitze schutz	LT1	20-500°C

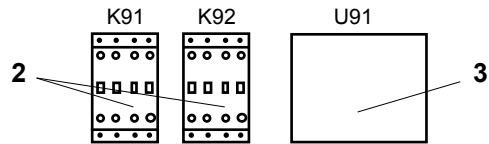
Anslutningsspänning Connected voltage Anschlußspannung	K11-K13	F11-F13
200-240V	125A	125A
400-480V	125A	56-80A

	Option	Option	Option
--	--------	--------	--------

Uppdaterad / Revised / Revision 2012-12

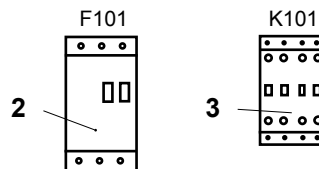
Pos Fig. Teil	Best.nr Order No Best.Nr	Benämning	Description	Benennung	Anm. Notes Anm.
---------------	--------------------------	-----------	-------------	-----------	-----------------

Sticklyft Rack lifting device Automatische Hebevorrichtung



2	60607-800	Kontaktor	Contactor	Kontaktor	K91,K92 24V 25A
2	60381-810	RC-krets	RC-unit	RC-einheit	K91,K92
3	60831-800	Nättaggregat	Power supply unit	Netzgerät	U91 24VDC 120W

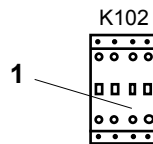
AES AES AES



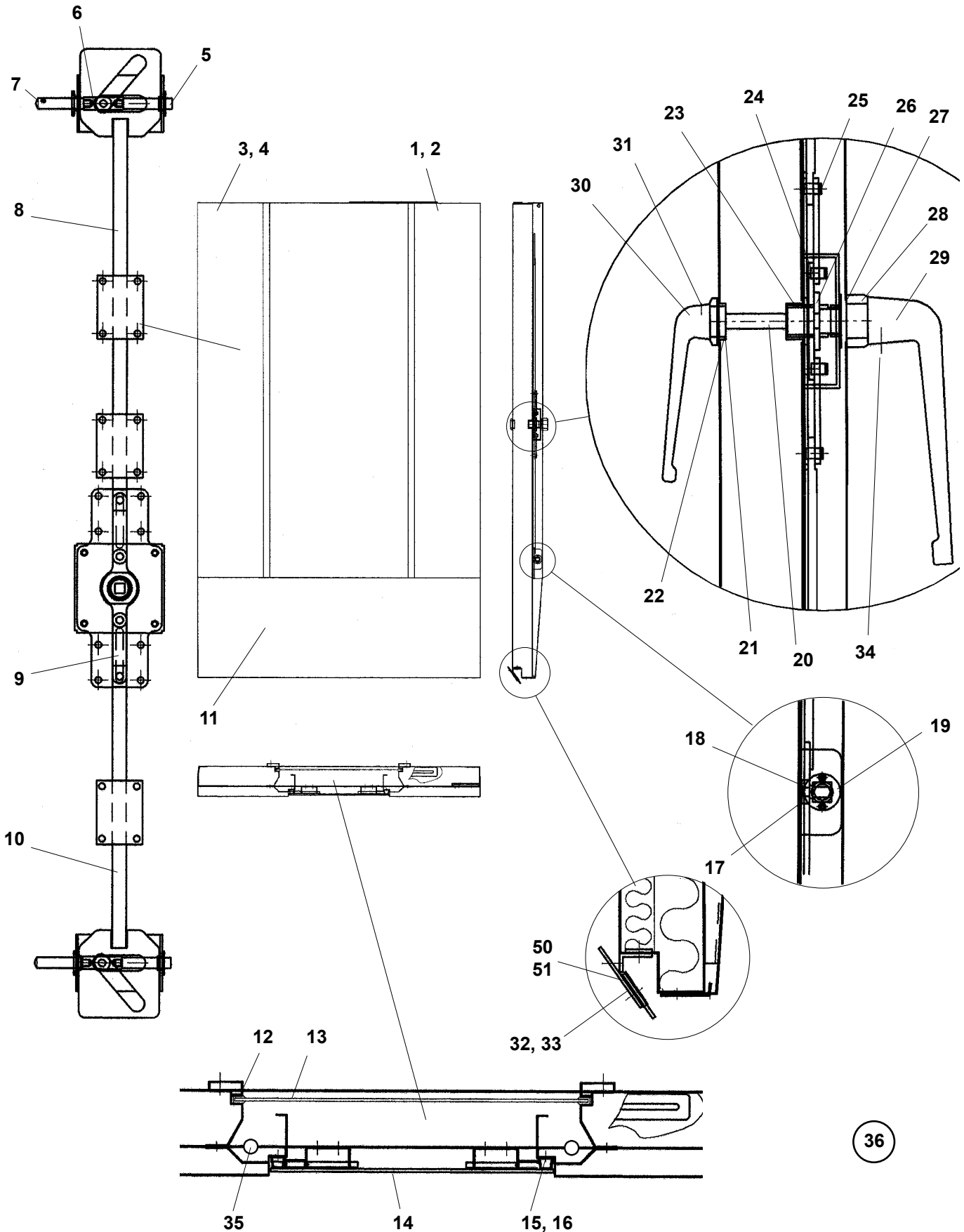
2	60102-805	Motorskydd	Safety breaker	Motorschutz	F101 400-440V
2	60102-806	Motorskydd	Safety breaker	Motorschutz	F101 200-230V
3	60607-800	Kontaktor	Contactor	Kontaktor	K101 24V 25A
3	60381-810	RC-krets	RC-unit	RC-einheit	K101

Fläkt i imkåpa Fan for canopy

Ventilator in Dunstabzugaube

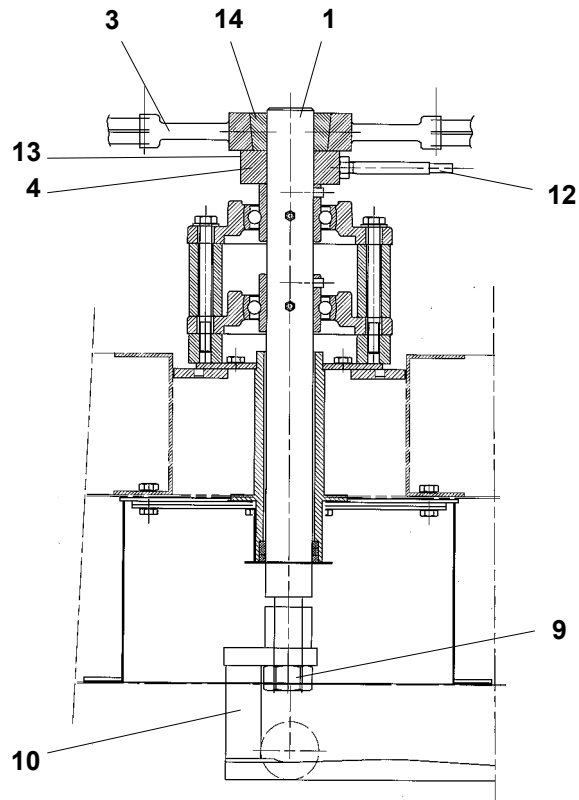
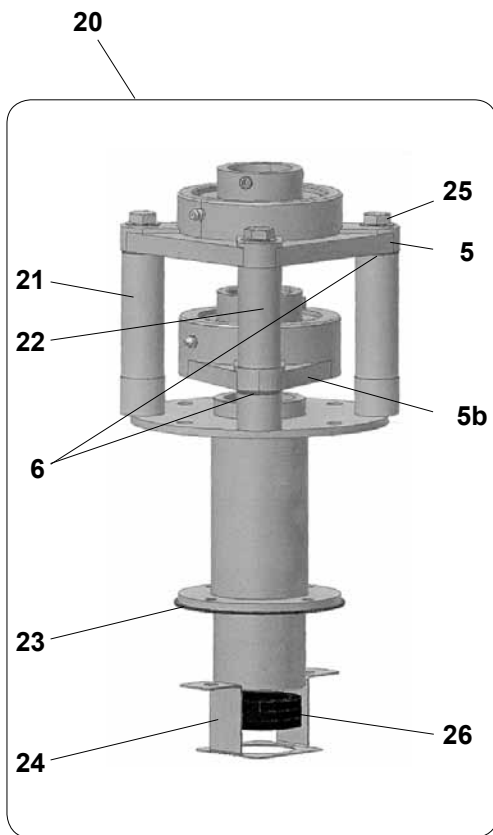


1	60606-800	Kontaktor	Contactor	Kontaktor	K102 24V 20A
---	-----------	-----------	-----------	-----------	--------------



Pos Fig. Teil	Best.nr Order No Best.Nr	Benämning	Description	Benennung	Anm. Notes Anm.
1	216460-01	Dörrfront höger	Front plate right	Türverkleidung rechts	H/R
2	216460-02	Dörrfront vänster	Front plate left	Türverkleidung links	V/L
3	216463-01	Dörrfront vänster	Front plate right	Türverkleidung rechts	H/R
4	216463-02	Dörrfront höger	Front plate left	Türverkleidung links	V/L
5	419533-01	Sidkolvavslutning	Side bolt end	Seitenkolbenabschluss	
6	419534-01	Mellanstycke	Spacer	Zwischenstück	
7	419529-01	Sidkolvstopp	Side bolt end	Seitenkolbenanschlag	
8	419574-80	Uppstång kompl.	Up bar, compl.	Aufwärtsstange kpl.	
9	419522-01	Länkarm	Link arm	Verbindungsstrebe	
10	419575-80	Nedstång kompl.	Down bar, compl.	Abwärtsstange	
11	216455-01	Dörrfront undre	Front plate lower	Türverkleidung undere	
12	65076-800	Silikonpackning	Silicone gasket	Silikon Dichtung	
13	320163-01	Dörrglas inre	Door glass inside	Türglas inner	
14	511171-81	Dörrglas yttre	Door glass outside	Türglas äusser	
15	60404-810	Tapp	Peg	Zapfen	M5 x 11,4
16	60403-804	Klämma	Clamp	Klammer	
17	60624-809	Spårkullager	Deep groove ball bearing	Rillenkugellager	608-2Z
18	419535-01	Sidkolvförartapp	Side bar drive peg	Seitenkolbenführungsbolzen	
19	419528-01	Sidkolvbussning	Side bar bushing	Seitenkolbenbuchse	
20	419526-01	Låsstång	Locking bar	Verriegelungsstange	
21	419537-01	Tätningbricka	Seal	Dichtscheibe	
22	46199-01	Handtagsbussning	Handle bushing	Hülse für Handgriff	
23	419516-01	Roddarlager inre	Fixed bearing inner	Rudererlager, innen	
24	419503-01	Glidskiva	Sliding disk	Gleitscheibe	
25	60013-112	Spårring	Groove ring	Führungsring	SgA 10
26	419573-80	Roddare kompl.	Rod compl.	Ruderer kpl.	
27	419556-01	Roddarlager yttre	Rod bearing outer	Rudererlager, aussen	
28	45933-01	Handtagsbussning	Handle bushing	Hülse für Handgriff	
29	46635-01	Handtag yttre	Door handle	Handgriff	
30	50433-02	Handtag inre	Handle in chamber	Innenhandgriff	
31	60027-325	Stoppskruv	Socket head screw	Sperrschraube	SK6SS 5 x 10
32	320219-01	Silikonummiprofil	Silicone gasket	Silikon Dichtung	
33	320220-01	List	Strip	Leiste	
34	50061-148	Stoppskruv	Socket head screw	Sperrschraube	T6SS M8 x 20
35	60655-800	Lysrör	Fluorescent tube	Leuchtröhre	ETL
35	92002-001	Lysrör	Fluorescent tube	Leuchtröhre	
36	{ 113314-80 113314-90 }	Dörr komplett, krok	Door complete, hook	Tür komplett, Haken	H/R
36	{ 113314-80 113314-91 }	Dörr komplett, plattform	Door complete, cradle	Tür komplett, Drehvorrichtung	H/R
36	{ 113314-81 113314-90 }	Dörr komplett, krok	Door complete, hook	Tür komplett, Haken	V/L
36	{ 113314-81 113314-91 }	Dörr komplett, plattform	Door complete, cradle	Tür komplett, Drehvorrichtung	V/L
50	326022-80	Släppackning kpl. krokutförande	Sweep gasket cpl. suspension hook type	Schleppdichtung kpl. Hebevorrichtungsausführung	
51	326022-81	Släppackning kpl. plattformutförande	Sweep gasket cpl. cradle type	Schleppdichtung kpl. Rotierungsplattenausführung	

H/R	Högerhängd dörr Right hinged door Scharnier rechts	V/L	Vänsterhängd dörr Left hinged door Scharnier links
------------	--	------------	--

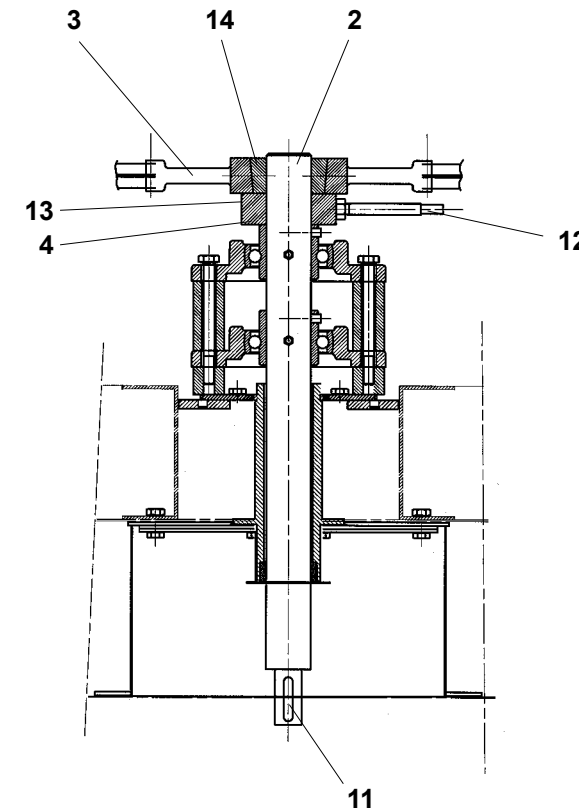


17

Utförande med
krok

Suspension hook
type

Hebevorrichtungs-
ausführung



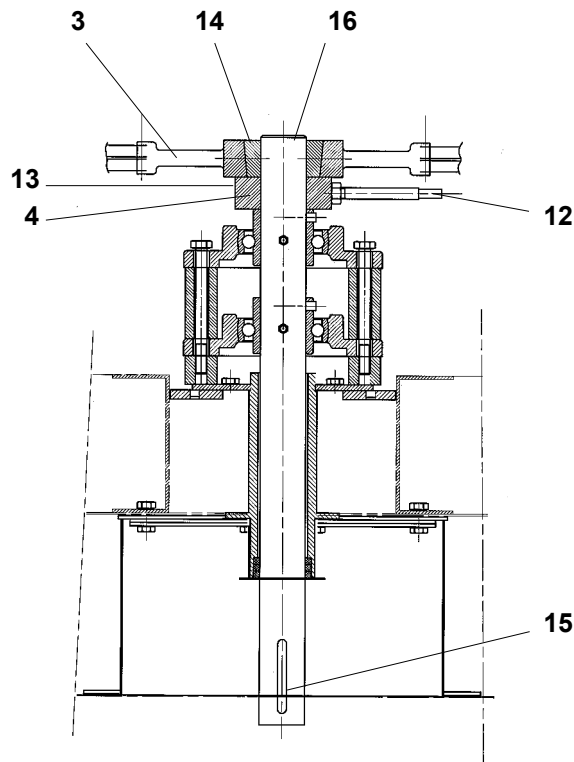
18

Utförande med
plattform

Cradle type

Rotieringsplatten-
ausführung

Uppdaterad / Revised / Revision 2006-05



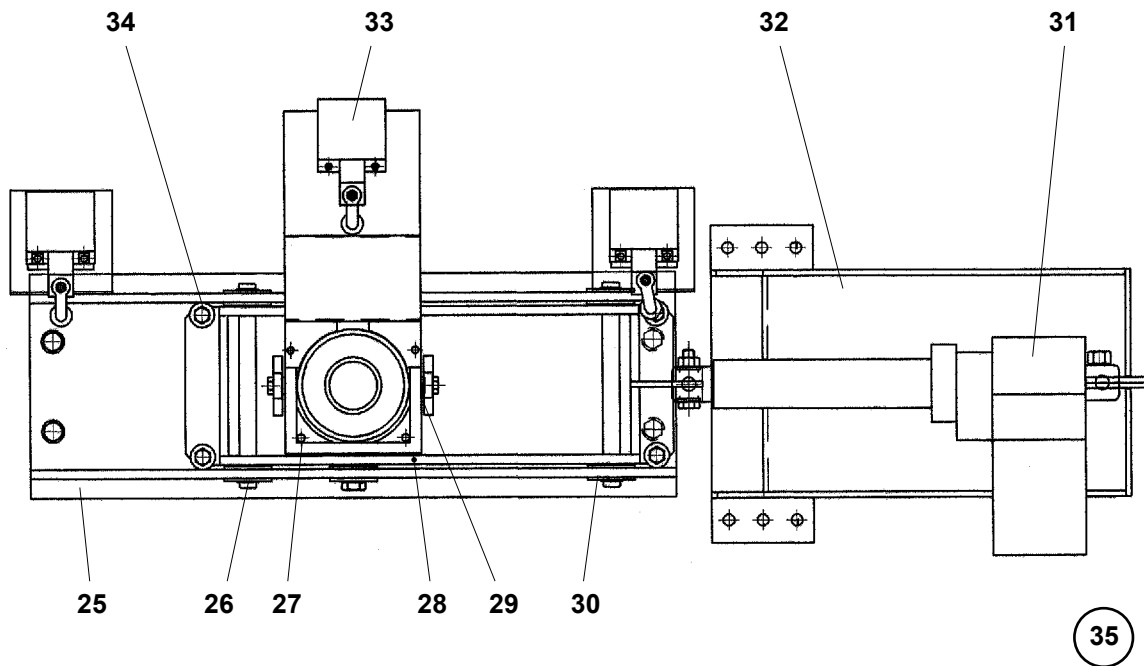
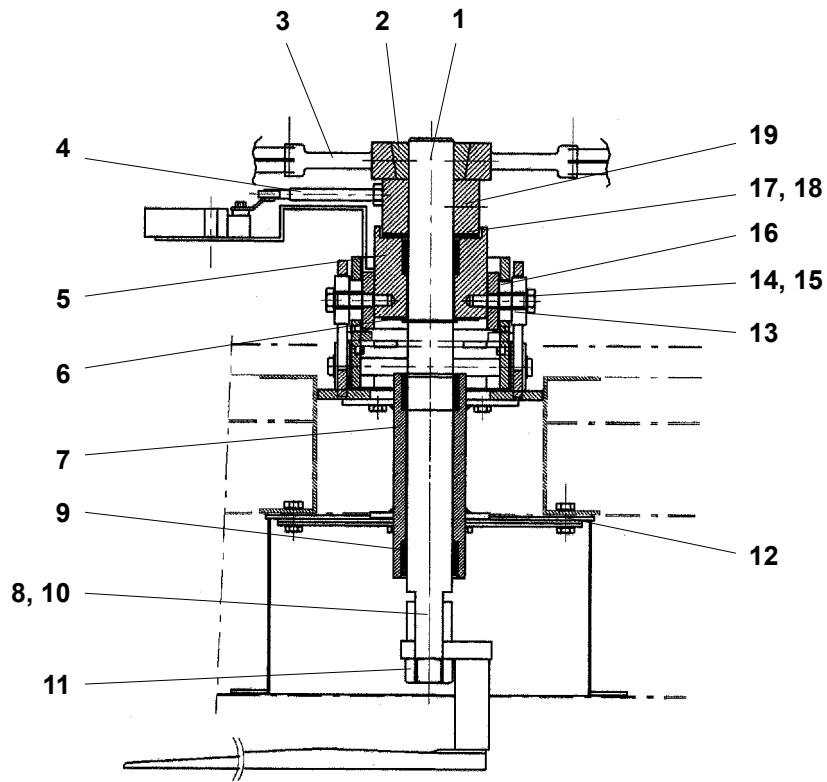
19

HD-utförande

HD-type

HD-ausführung

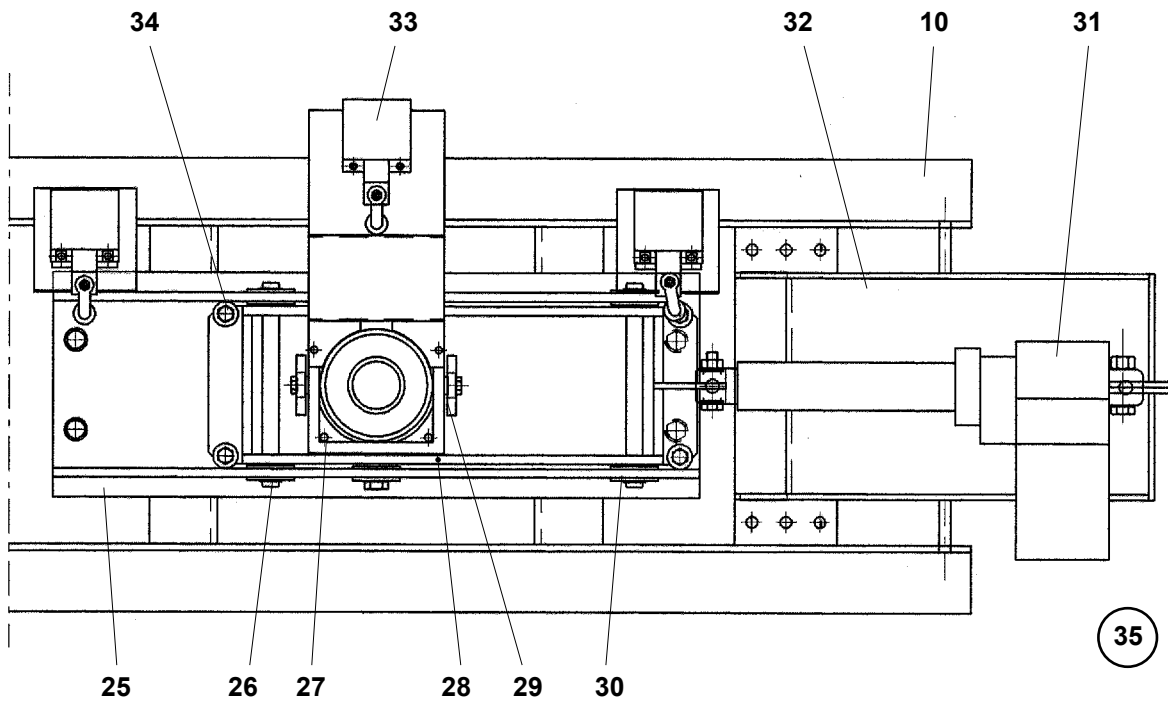
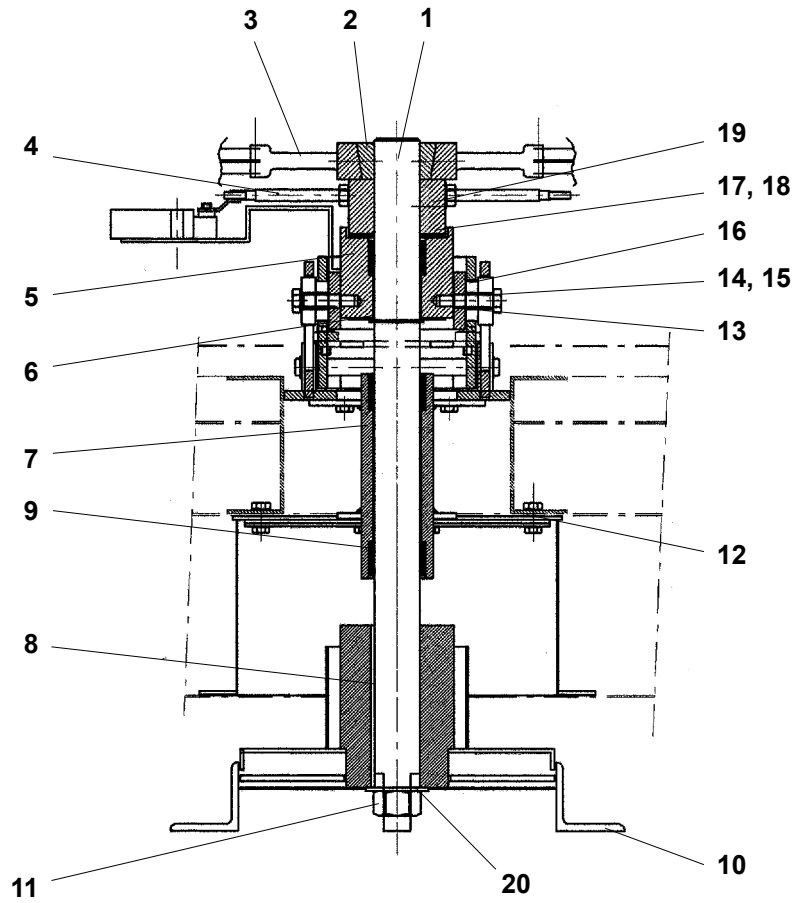
Pos Fig. Teil	Best.nr Order No Best.Nr	Benämning	Description	Benennung	Anm. Notes Anm.
1	320250-01	Roteringsaxel krok	Rotor shaft hook	Rotierungswelle Haken	
2	320251-01	Roteringsaxel plattf.	Rotor shaft cradle	Rotierungswelle Plattform	
3	60628-914	Remskiva	Grooved pulley	Keilriemenscheibe	SPZ 250-2
4	424551-80	Distans delad kpl.	Distans divided cpl.	Distanz geteilt kpl.	
5	60771-840	Lager fläns (UCF)	Flanged bearing (UCF)	Bundlager (UCF)	
5b	60771-240	Lager fläns (UCFL)	Flanged bearing (UCFL)	Bundlager (UCFL)	
6	423382-01	Isolerpackning	Insulating gasket	Isolierdichtung	
9	412425-82	Mutter	Nut	Mutter	
10	212928-81	Drivkrok	Suspension hook	Triebhaken	
11	60071-303	Kil	Key	Feder	8 x 7 x 40
12	420265-80	Brytararm	Switch arm	Schalterarm	
13	50062-145	Stoppskruv	Socket head screw	Sperrschraube	S6SSM8x12
14	60627-874	Klämbussning	Clamp bushing	Klemmhülse	2012-40
15	60071-440	Kil	Key	Feder	12x8x63
16	320876-01	Roteringsaxel	Rotor shaft	Rotierungswelle	
17	217979-80	Rotorpaket komplett, krok	Rotation assembly complete, hook	Rotierungsgerät komplett Haken	
18	217979-81	Rotorpaket komplett, plattform	Rotation assembly complete, cradle	Rotierungsgerät komplett Plattform	
19	217979-82	Rotorpaket komplett, HD	Rotation assembly complete, HD	Rotierungsgerät komplett HD	
20	218396-80	Roteringsenhet kpl	Rotating unit cpl.	Rotierungsgerät kpl.	
21	424178-01	Distans	Distans	Distanz	77,5mm
22	424178-02	Distans	Distans	Distanz	63 mm
23	419976-01	Packning	Gasket	Dichtung	
24	424179-01	Hällare	Holder	Halter	
25	60017-513	Skruv	Screw	Schraube	
26	424180-01	Boxpackning	Box gasket	Box Dichtung	6x6 L=155



35

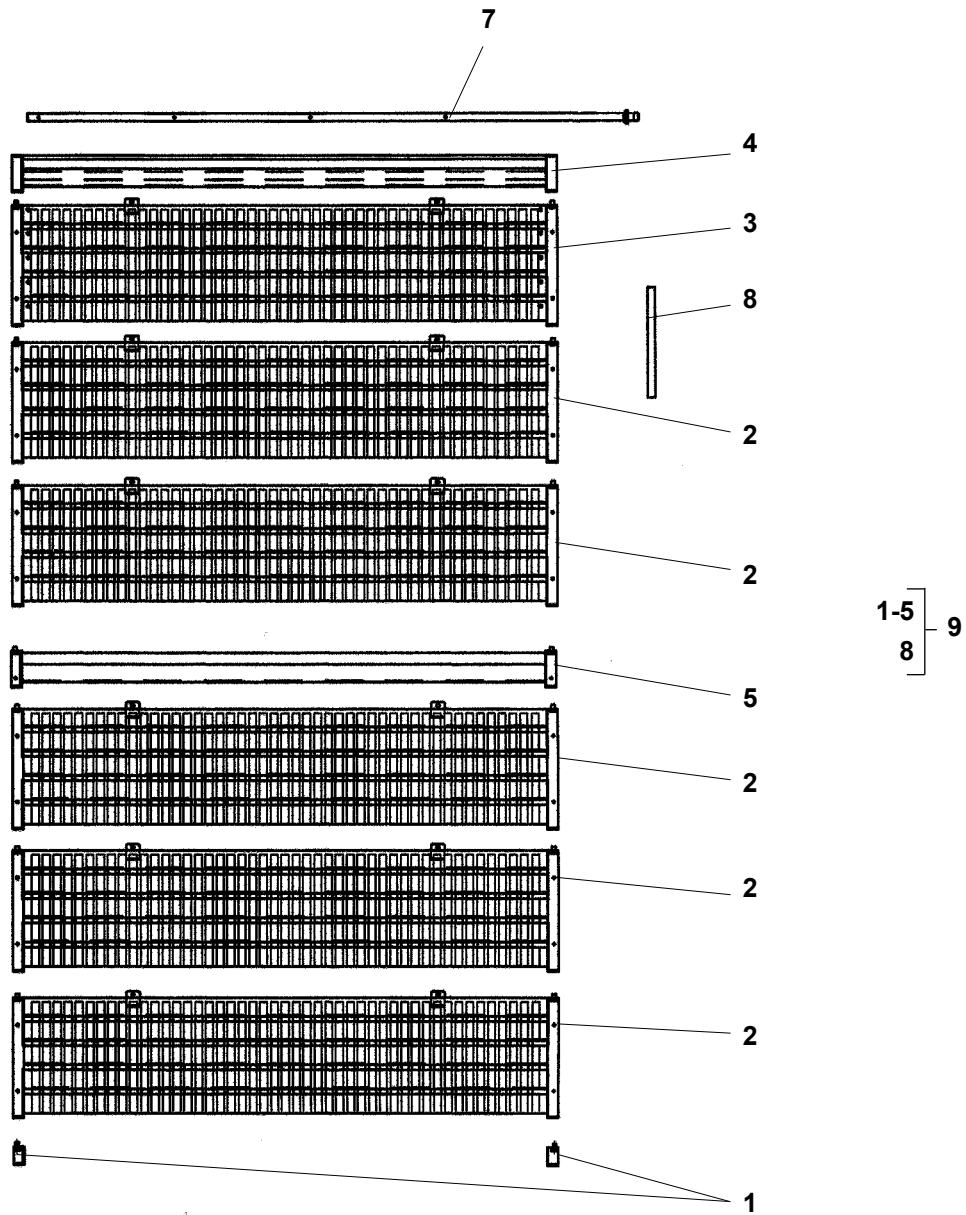
Pos Fig. Teil	Best.nr Order No Best.Nr	Benämning	Description	Benennung	Anm. Notes Anm.
1	320401-01	Roteringsaxel	Rotation shaft	Rotationswelle	
2	60627-874	Klämbussning	Clamp bushing	Spannbuchse	2012-40
3	60628-914	Kilremskiva	Grooved pulley	Keilriemenscheibe	SPZ 250-2
4	420265-80	Brytararm	Switch arm	Schalterarm	
5	320239-01	Övre lagerhus	Top bearing housing	Lagergehäuse	
6	60013-136	Spårring	Groove ring	Führungsring	SgA 40
7	320398-80	Lagerhus	Bearing housing	Lagergehäuse	
8	60071-303	Kil	Key	Feder	8x7x40
9	414916-01	Lagerbussning	Bearing bushing	Lagerbuchse	
10	212928-81	Drivkrok	Supension hook	Triebhaken	
11	412425-82	Mutter	Nut	Mutter	
12	426058-01	Fäste	Fastening	Befästigung	
13	60624-821	Spårkullager	Deep groove ball bearing	Rillenkugellager	SKF 6302-2Z
14	419489-01	Tapp	Peg	Zapfen	
15	419488-01	Distanshylsa	Spacersleeve	Abstandstück	
16	60623-800	Rullager	Rollerbearing	Rollenlager	SKF NU 202 ECP
17	414637-01	Glidring	Slide ring	Ring	
18	414638-01	Teflonbricka	Teflon washer	Teflonscheibe	
19	419626-01	Distans	Spacer	Abstandstück	

Pos Fig. Teil	Best.nr Order No Best.Nr	Benämning	Description	Benennung	Anm. Notes Anm.
25	320247-80	Platta komplett	Plate	Platten	
26	419490-01	Axel	Shaft	Achse	
27	419487-01	Rör	Tube	Rohr	
28	320246-80	Släde	Carriage	Schlitten	
29	419492-01	Bricka	Washer	Scheibe	
30	60013-117	Spårring	Groove ring	Führungsring	SgA 15
31	60622-800	Linjärt ställdon	Linear actuator	Linearhubzylinder	
31	60622-807	Linjärt ställdon	Linear actuator	Linearhubzylinder	Option 2000p
32	320688-80	Linjärmotorfäste	Linear motor attachment	Linearmotorträger	
33	412331-80	Gränslägesbrytare	Limit switch	Endschalter	
34	60624-809	Spårkullager	Deep groove ball bearing	Rillenkugellager	SKF 608-2Z
35	113350-80	Sticklyft komplett	Rack lifting device complete	Hebevorrichtung komplett	



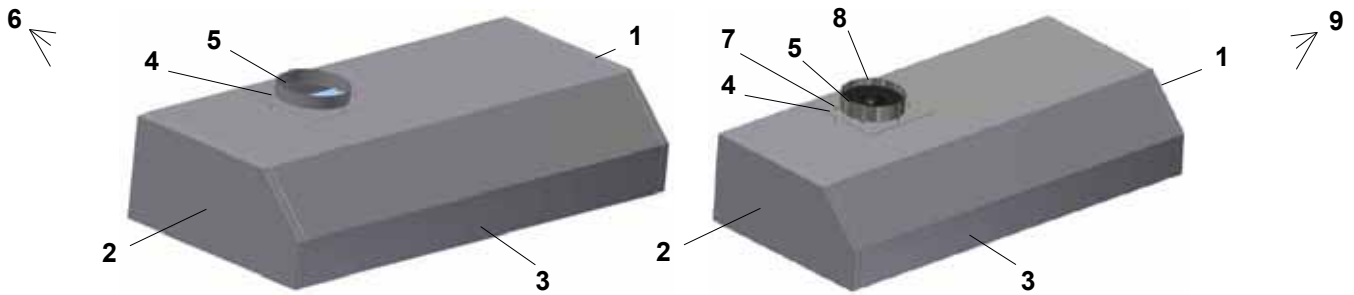
Pos Fig. Teil	Best.nr Order No Best.Nr	Benämning	Description	Benennung	Anm. Notes Anm.
1	320563-01	Roteringsaxel	Rotation shaft	Rotationswelle	
2	60627-874	Klämbussning	Clamp bushing	Spannbuchse	2012-40
3	60628-914	Kilremskiva	Grooved pulley	Keilriemenscheibe	SPZ 250-2
4	420265-80	Brytararm	Switch arm	Schalterarm	
5	320239-01	Övre lagerhus	Top bearing housing	Lagergehäuse	
6	60013-136	Spårring	Groove ring	Führungsring	SgA 40
7	320398-80	Lagerhus	Bearing housing	Lagergehäuse	
8	60071-440	Kil	Key	Feder	12x8x63
9	414916-01	Lagerbussning	Bearing bushing	Lagerbushse	
10	215848-80	Lyftbrygga komplett	Lifting carriage compl.	Hebel Träger komplett	
11	412425-82	Mutter	Nut	Mutter	
12	426058-01	Fäste	Fastening	Befästigung	
13	60624-821	Spårkullager	Deep groove ball bearing	Rillenkugellager	SKF 6302-2Z
14	419489-01	Tapp	Peg	Zapfen	
15	419488-01	Distanshylsa	Spacer sleeve	Abstandstück	
16	60623-800	Rullager	Roller bearing	Rollenlager	SKF NU 202 ECP
17	414637-01	Glidring	Slide ring	Ring	
18	414638-01	Teflonbricka	Teflon washer	Teflonscheibe	
19	419626-01	Distans	Spacer	Abstandstück	
20	414783-01	Bricka	Washer	Scheibe	

Pos Fig. Teil	Best.nr Order No Best.Nr	Benämning	Description	Benennung	Anm. Notes Anm.
25	320247-80	Platta komplett	Plate complete	Platten komplett	
26	419490-01	Axel	Shaft	Achse	
27	419487-01	Rör	Tube	Rohr	
28	320246-80	Släde	Carriage	Schlitten	
29	419492-01	Bricka	Washer	Scheibe	
30	60013-117	Spårring	Groove ring	Führungsring	SgA 15
31	60622-800	Linjärt ställdon	Linear actuator	Linearhubzylinder	
31	60622-807	Linjärt ställdon	Linear actuator	Linearhubzylinder	Option 2000p
32	320688-80	Linjärmotorfäste	Linear motor attachment	Linearmotorträger	
33	412331-80	Gränslägesbrytare	Limit switch	Endschalter	
34	60624-809	Spårkullager	Deep groove ball bearing	Rillenkugellager	SKF 608-2Z
35	113395-80	Lyftbrygga komplett	Lifting carriage complete	Hebel Träger komplett	



Pos Fig. Teil	Best.nr Order No Best.Nr	Benämning	Description	Benennung	Anm. Notes Anm.
1	419351-80	Bottenklack	Bottom piece	Boden Teile	
2	320083-80	Stavsektion	Bar-section	Stange Sektion	
3	320085-80	Toppsektion	Top section	Obere Sektion	
4	323077-80	Spridarsektion övre	Spreader section upper	Spritz Sektion obere	
5	320381-80	Spridarsektion undre	Spreader section lower	Spritz Sektion untere	
7	323072-80	Spridar rör	Spreader tube	Spritz Rohr	
8	418819-01	Aluminiumstav	Aluminiumbar	Aluminiumstab	
9	113938-80	Ångpaket komplett	Steam package complete	Dampfpaket komplett	

Uppdaterad / Revised / Revision 2011-08

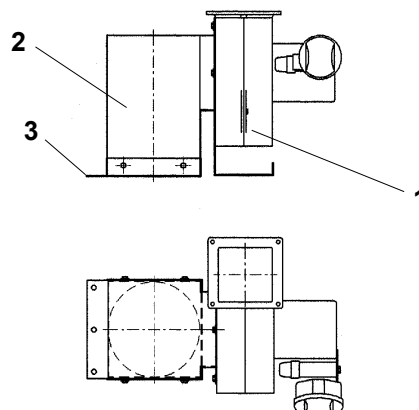


Pos Fig. Teil	Best.nr Order No Best.Nr	Benämning	Description	Benennung	Anm. Notes Anm.
1	218131-01	Gavel höger	Hood side, right	Seite, rechts	
2	218130-01	Gavel vänster	Hood side, left	Seite, links	
3	219773-01	Svep	Union piece	Rohrschelle	
4	326016-01	Stosplatta	Connection plate	Anschlussplatte	Ø260
4	326258-01	Stosplatta	Connection plate	Anschlussplatte	Ø248
4	326260-01	Stosplatta	Connection plate	Anschlussplatte	Ø159
5	323159-01	Imkåpestos Ø260	Connection Ø260	Anschluss Ø260	
5	326259-01	Imkåpestos Ø248	Connection Ø248	Anschluss Ø248	
5	326261-01	Imkåpestos Ø159	Connection Ø159	Anschluss Ø159	
6	114609-80	Imkåpa komplett	Canopy complete	Dunstabzughäube kpl.	Ø260
6	114609-81	Imkåpa komplett	Canopy complete	Dunstabzughäube kpl.	Ø248
6	114609-82	Imkåpa komplett	Canopy complete	Dunstabzughäube kpl.	Ø159
7	323712-01	Fästplatta	Mounting plate complete	Festplatte komplett	
8	60869-800	Axialfläkt	Axial fan	Axial Ventilatoren	
8	60870-800	Kondensator	Capacitor	Kondensator	
9	114610-80	Imkåpa kpl. med axialfläkt	Canopy cpl. with axial fan	Dunstabzughäube kpl. mit Axial Ventilatoren	

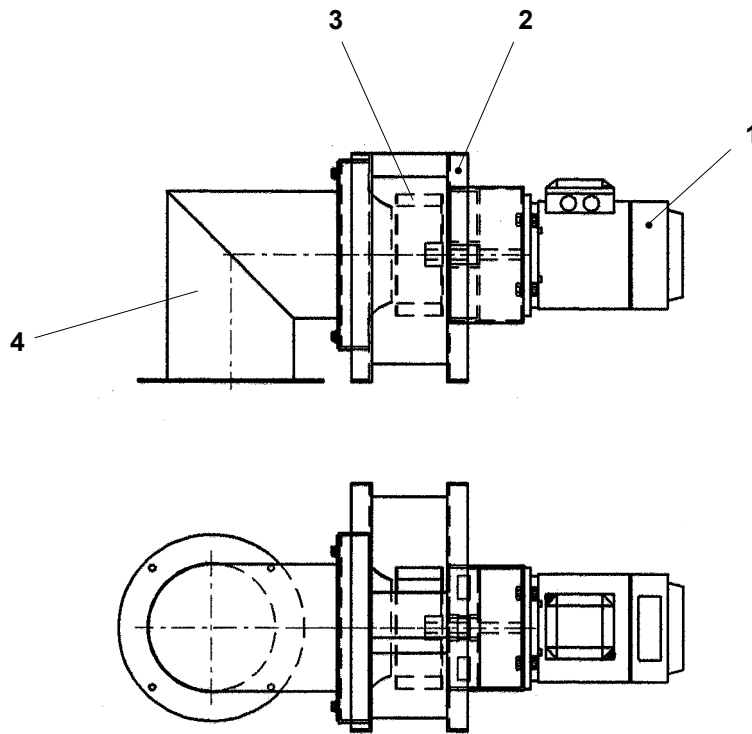
Fläkt i imkåpa
för stos Ø159

Fan for canopy
for flange Ø159

Ventilator in Schwadenhaube
für Flansch Ø159

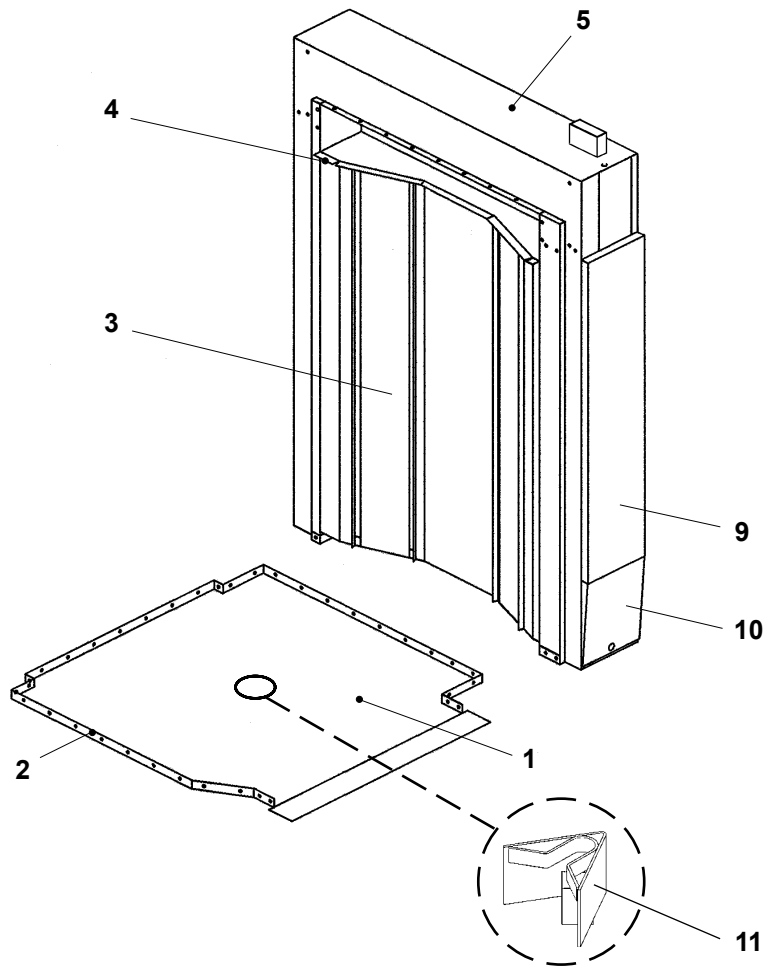


Pos Fig. Teil	Best.nr Order No Best.Nr	Benämning	Description	Benennung	Anm. Notes Anm.
1	60402-800	Högtemp. fläkt	High temp fan	Hochtemperierter Ventilator	220V
2	318898-80	Trumma	Duct	Trommel	
3	320995-01	Infästningsplåt	Attachment plate	Befestigungsblech	



Pos Fig. Teil	Best.nr Order No Best.Nr	Benämning	Description	Benennung	Anm. Notes Anm.
1	415672-02	Fläktmotor	Fan motor	Ventilator Motor	UL
2	217039-80	Fläkthus komplett	Fan housing complete	Gebläsehäuse kpl.	
3	60263-810	Fläkthjul	Fan wheel	Gebläserad	
4	320920-80	Röranslutning komplett	Pipe connection complete	Rohranschluss kpl.	
5	217043-80	AES komplett	AES complete	AES komplett	
5	217043-81	AES komplett	AES complete	AES komplett	UL

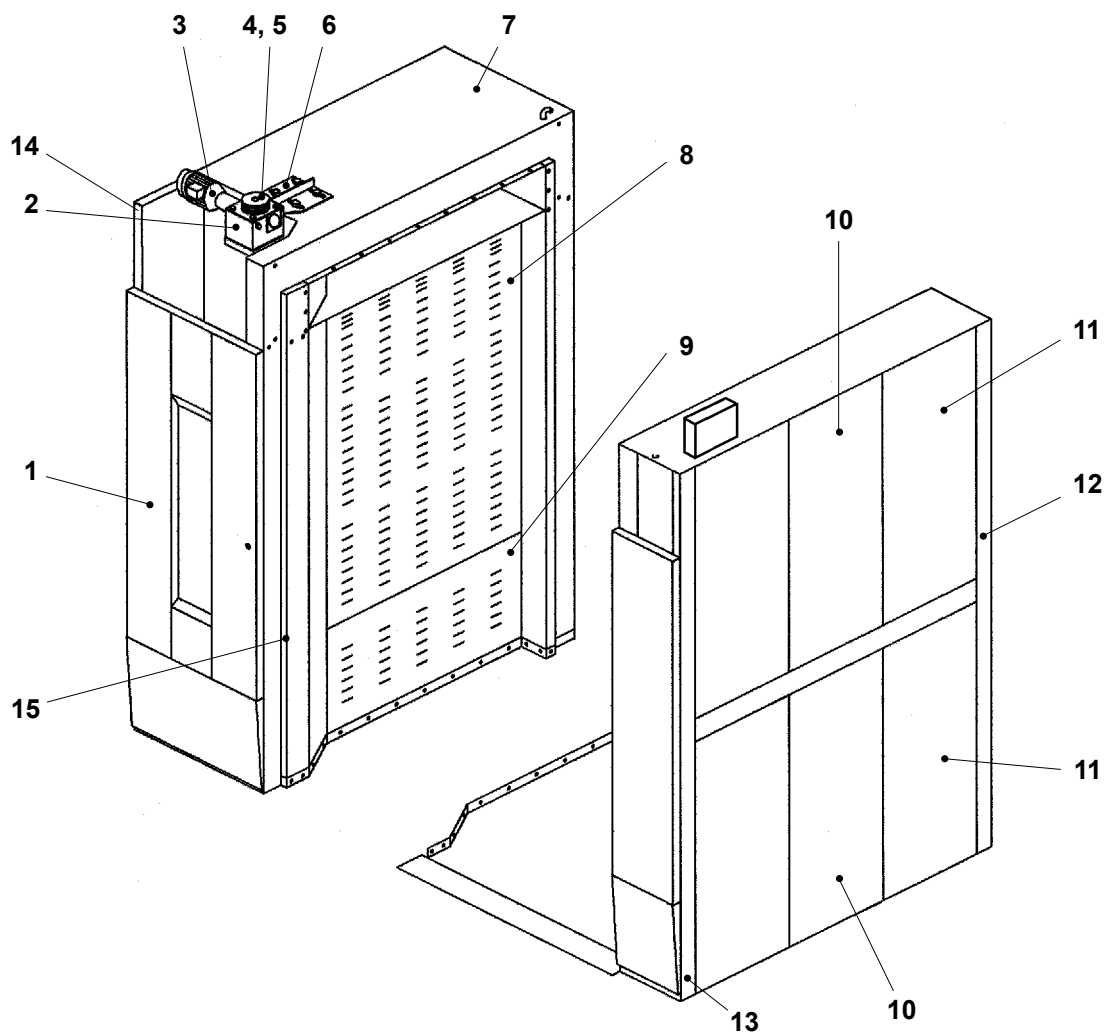
Uppdaterad / Revised / Revision 2006-05



Pos Fig. Teil	Best.nr Order No Best.Nr	Benämning	Description	Benennung	Anm. Notes Anm.
1	113313-80	Bottensektion-krokutförande	Bottom section-device suspension hook	Bodensektion-Hebevorrichtungsausführung	
1	113313-81	Bottensektion-plattform	Bottom section-cradle type	Bodensektion-für Plattform	
1	113465-80	Bottensektion-krokutf. + tunnel	Bottom section-hook type + tunnel	Bodensektion-Plattform + Tunnel	
1	113465-81	Bottensektion-plattform + tunnel	Bottom section-cradle type + tunnel	Bodensektion-Plattform + Tunnel	
1	113999-80	Bottensektion-krok / lyft utförande 2320	Bottom section-device suspension hook / lift 2320	Bodensektion-Haken / Hebevorrichtungsausführung 2320	OPTION USA
2	65101-277	Glasfiberband	Glass fibre belt	Glasfiberband	
3	113290-80	Trycksida komplett	Pressure side complete	Druckseite kpl.	
4	216407-01	Anslutningsprofil	Connection profile	Anschlussprofil	
5	218119-01	Yttertak	Top plate	Aussenblech	
9	216490-01	Överdel front	Top front	Oberteil Front	H/R
9	216894-01	Överdel front	Top front	Oberteil Front	V/L
10	320227-80	Underdel front	Bottom front	Underteil Front	
11	313236-80	Stickvagnsstyrning krokutförande	Rack bottom steering device suspension hook	Stikkenwagenführung triebhakenausführung	

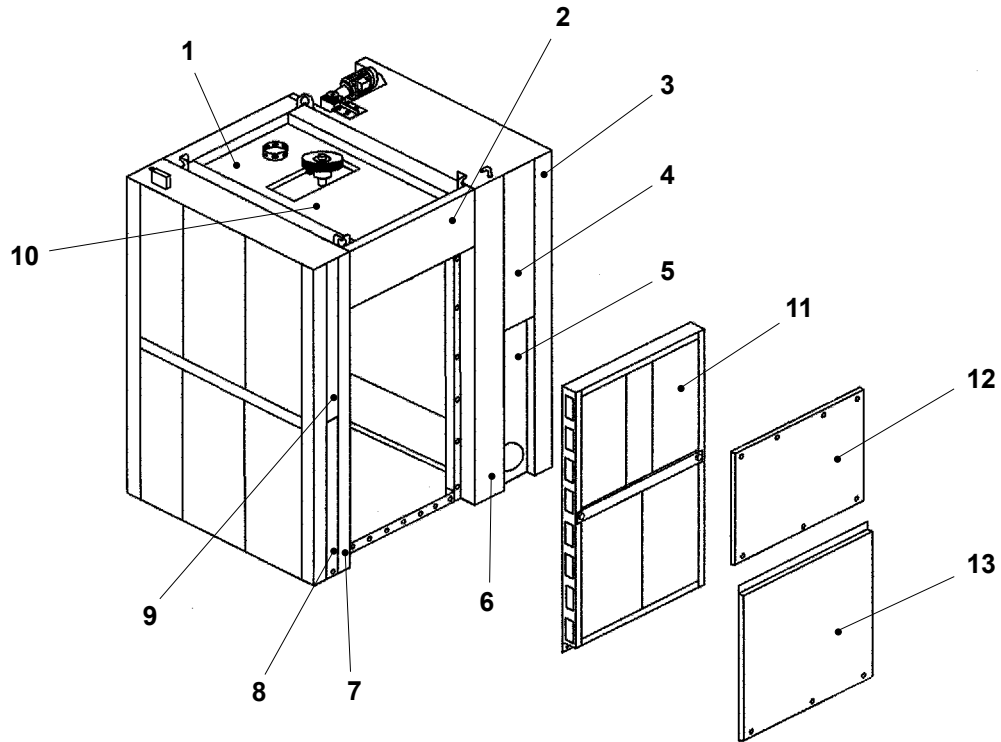
H/R Högerhängd dörr
Right hinged door
Scharnier rechts

V/L Vänsterhängd dörr
Left hinged door
Scharnier links



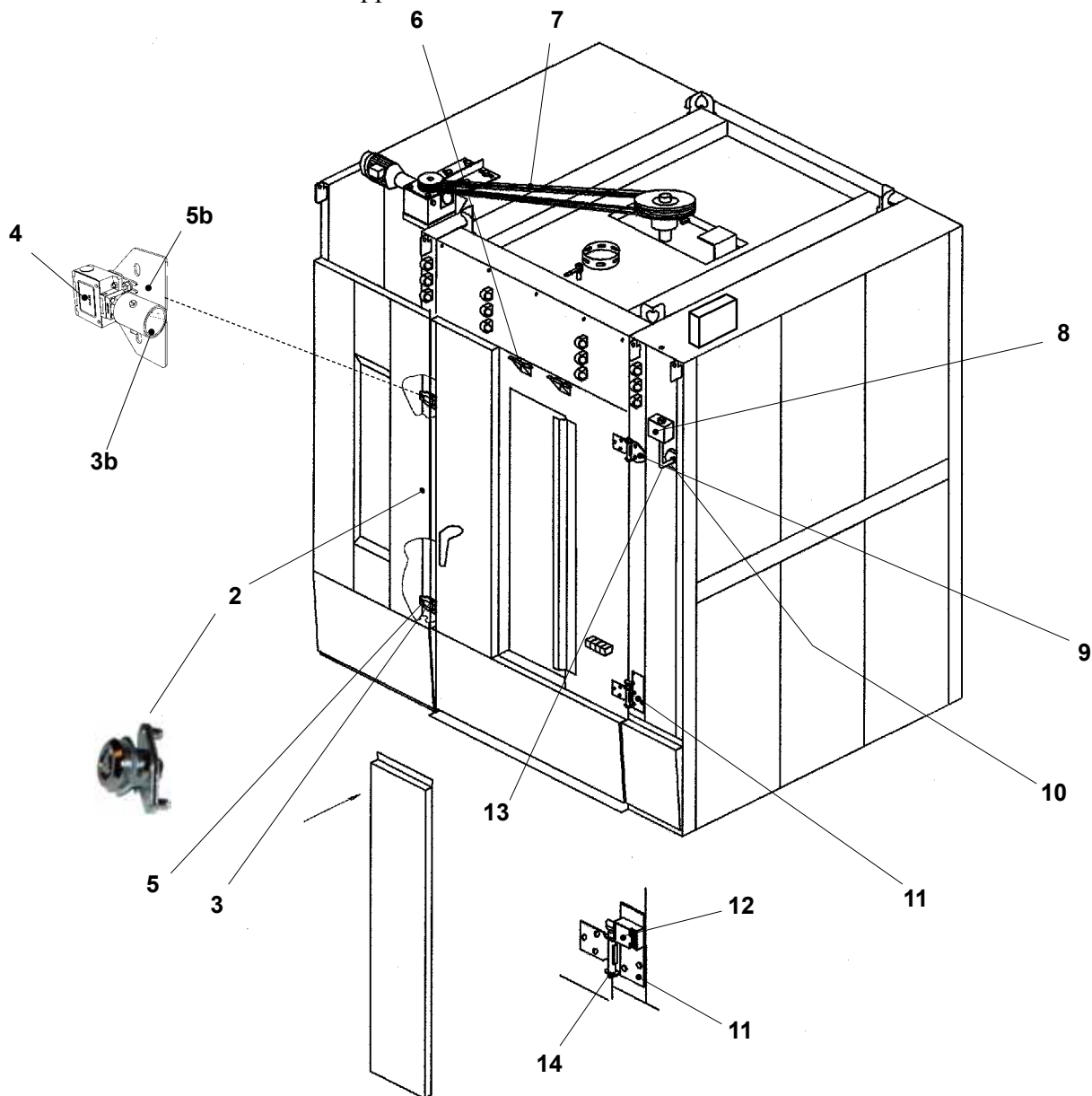
Pos Fig. Teil	Best.nr Order No Best.Nr	Benämning	Description	Benennung	Anm. Notes Anm.
1	113595-80	Apparatskåpsdörr	Switchbox door	Geräteschranktür	H/R
1	113595-81	Apparatskåpsdörr	Switchbox door	Geräteschranktür	V/L
2	60631-800	Snäckväxel	Worm gear	Wurmgetriebe	
3	60630-801	Roteringsmotor	Rotation motor	Rotationsmotor	UL
4	60628-820	Remskiva	Belt wheel	Riemenscheibe	
5	60627-828	Klämbussning	Clamp bushing	Spannbuchse	
6	323611-80	Motorhylla komplett	Motor bracket complete	Motorconsole komplett	
7	216472-01	Yttertak	Outside top plate	Aussenblech	
8	217099-01	Sugvägg	Suction side	Saugseite	
9	216361-01	Sugsida nedre	Suction side bottom	Saugseite unten	
10	216476-01	Beklädnadspanel mitre	Casing panel centre	Verkleidungstafel mittel	
11	216475-01	Beklädnadspanel	Casing panel	Verkleidungstafel	
12	216325-01	Hörpelare bak	Back corner plate	Eckenverkleidung	
13	216649-01	Frontpelare höger	Right front corner plate	Frontpfeiler rechts	
14	216357-01	Frontpelare vänster	Left front corner plate	Frontpfeiler links	
15	65131-800	Silikonummiprofil	Silicone gasket	Silikon Dichtung	

H/R	Högerhängd dörr Right hinged door Scharnier rechts	V/L	Vänsterhängd dörr Left hinged door Scharnier links
------------	--	------------	--



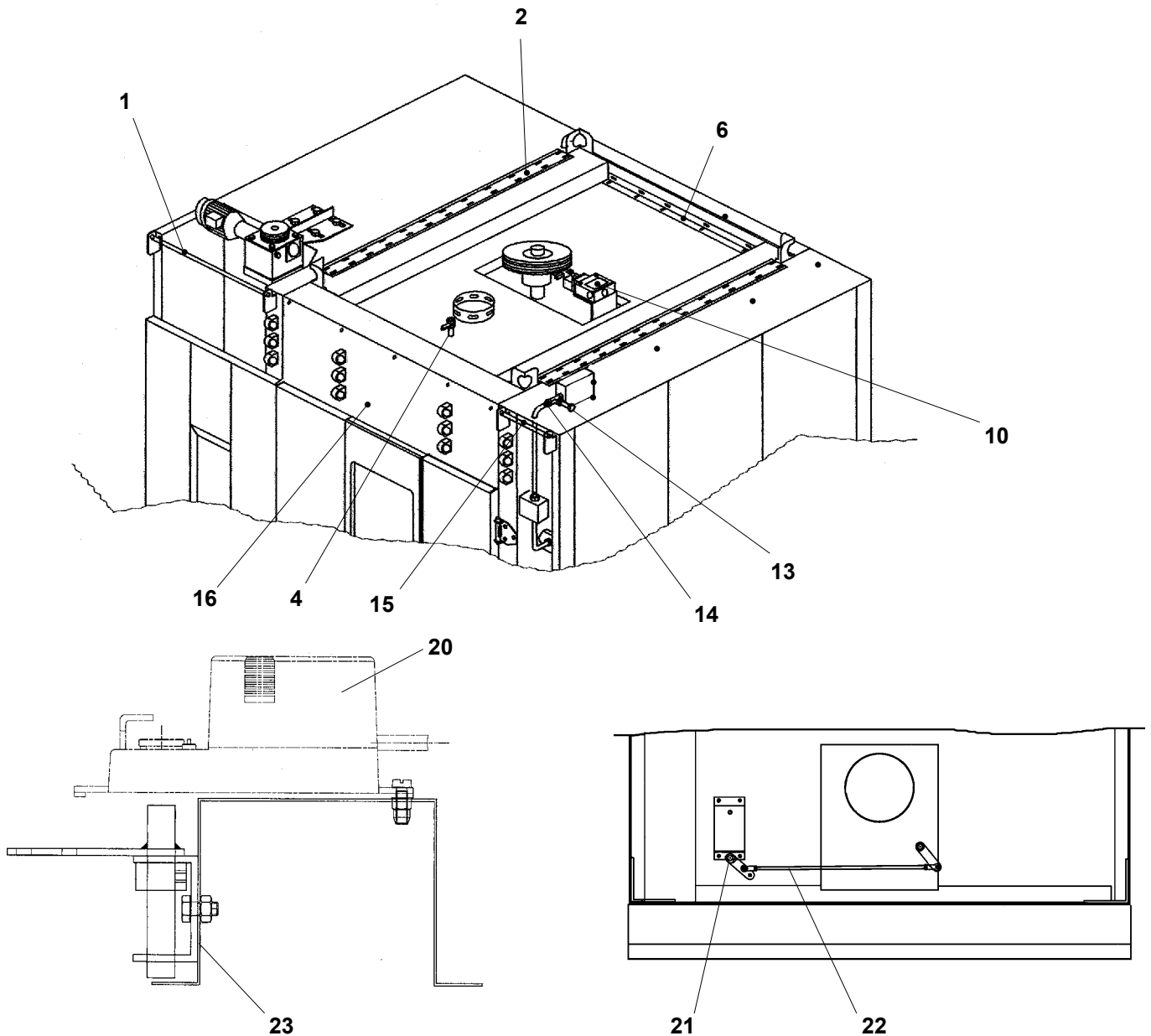
Pos Fig. Teil	Best.nr Order No Best.Nr	Benämning	Description	Benennung	Anm. Notes Anm.
1	113297-01	Yttertak	Outside top plate	Aussenblech	
2	216438-01	Frontsväp bakre	Back front union piece	Vorderrohrschelle hinten	
3	216325-01	Hörmpelare bak	Back corner plate	Eckenverkleidung hinten	
4	216326-01	Beklädnadslock övre	Casing cover top	Verkleidungsdeckel oben	
4	217024-01	Beklädnadslock övre tunnelutförande	Casing cover top tunnel version	Verkleidungsdeckel oben Tunnelausführung	
5	216491-01	Beklädnadslock nedre	Casing cover bottom	Verkleidungsdeckel unten	
5	217025-01	Beklädnadslock nedre tunnelutförande	Casing cover bottom tunnel version	Verkleidungsdeckel unten Tunnelausführung	
6	216324-01	Karpelare bak vänster	Frame corner back left	Zargenpfiler links hinten	
7	216324-02	Karpelare bak höger	Frame corner back right	Zargenpfiler rechts hinten	
7-9	217021-01	Beklädnadspelare tunnelutförande	Casing cover tunnel version	Verkleidungspfeiler Tunnelausführung	
8	216374-01	Beklädnadslock nedre	Casing cover bottom	Verkleidungsdeckel unten	
9	216373-01	Beklädnadslock övre	Casing cover top	Verkleidungsdeckel oben	
10	113318-80	Taksektion komplett	Top section complete	Deckensektion kpl.	
11	113320-80	Baksektion komplett	Back section complete	Hintersektion kpl.	
12	320152-01	Beklädnad övre	Casing top	Verkleidung oben	
13	216440-01	Beklädnad undre	Casing bottom	Verkleidung unten	

Uppdaterad / Revised / Revision 2012-12

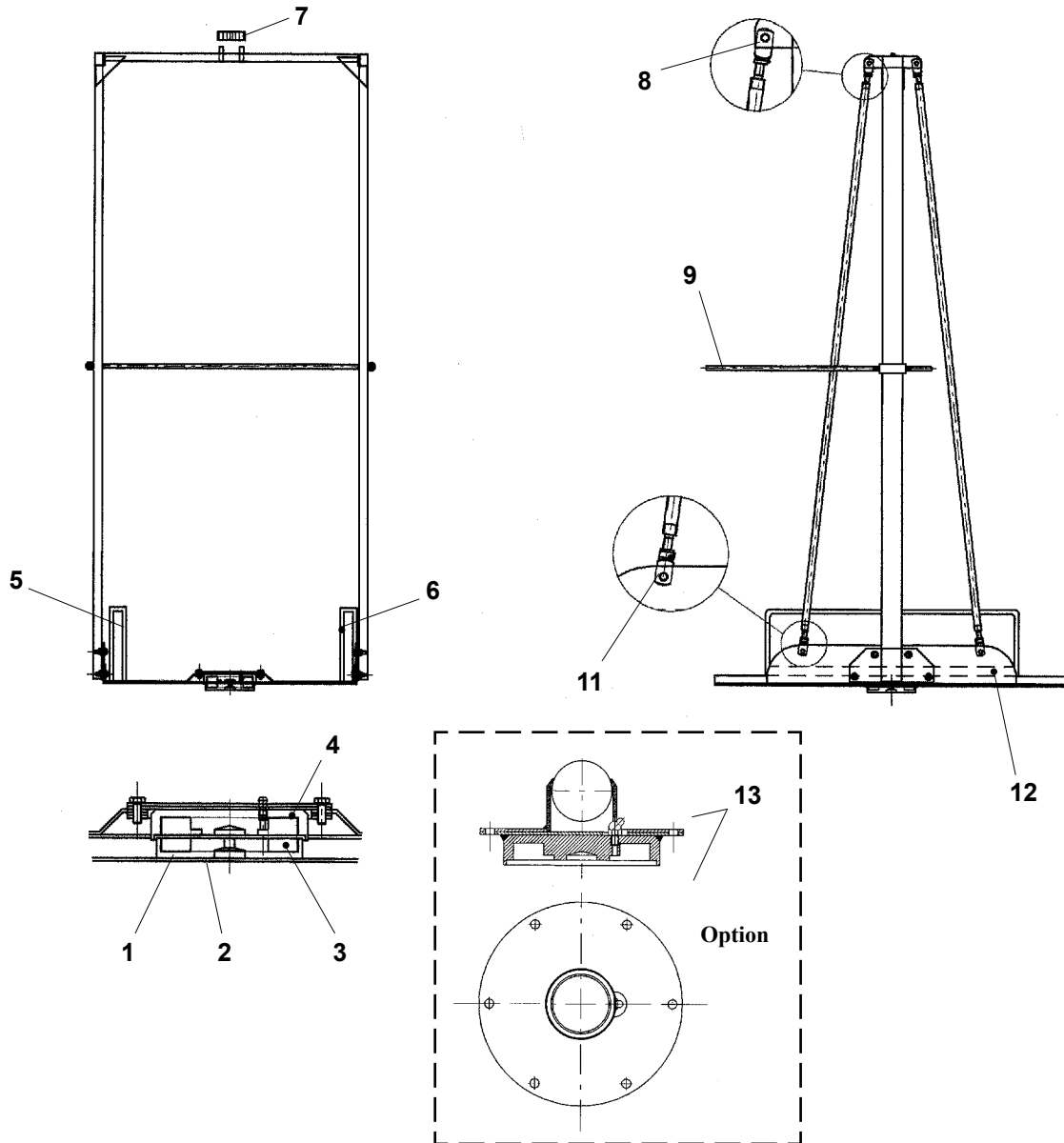


Pos Fig. Teil	Best.nr Order No Best.Nr	Benämning	Description	Benennung		Anm. Notes Anm.
2	60638-800	Vred med stångregel	Knob with catch device	Drehknopf mit Verschluss		
3	419617-01	Glidhylsa	Sliding sleeve	Gleithülse		P.T.F.E.
3b	426144-01	Glidhylsa	Sliding sleeve	Gleithülse		P.T.F.E.
4	412331-03	Gränslägesbrytare	End switch	Endschalter		
5	320240-80	Slutbleck komplett	End plate complete	Schliessblech kpl.		
5b	326290-80	Slutbleck dörrbrytarfäste	End plate door switch fastening	Schliessblech Türschalter Befästigung		
6	60625-800	Tryckfjäder	Pressure spring	Druckfeder		
7	60629-886	Kilrem	V-belt	Keilriemen		
8	60656-802	Magnetventil	Solenoid valve	Solenoid Ventile	Y1	24V 13 mm
8	60656-801	Magnetventil	Solenoid valve	Solenoid Ventile	Y1	115V 13 mm
9	216473-80	Gångjärn övre komplett	Door hinge upper cpl.	Scharnier obere kpl.		
10	323075-82	Matningsarmatur kompl.	Feeder fitting complete	Beschickungsarmatur kpl.		24V
10	323075-81	Matningsarmatur kompl.	Feeder fitting complete	Beschickungsarmatur kpl.		115V
11	216526-80	Gångjärn nedre kompl.	Door hinge bottom cpl.	Scharnier untere kpl.		
12	60634-800	Gränslägesbrytare	End switch	Endschalter		
13	416870-01	Sexkanthuv	Hexagonal cap	Sechskantschraube		
14	60621-812	Flänslager	Flanged bearing	Bundlager		

Uppdaterad / Revised / Revision 2012-12



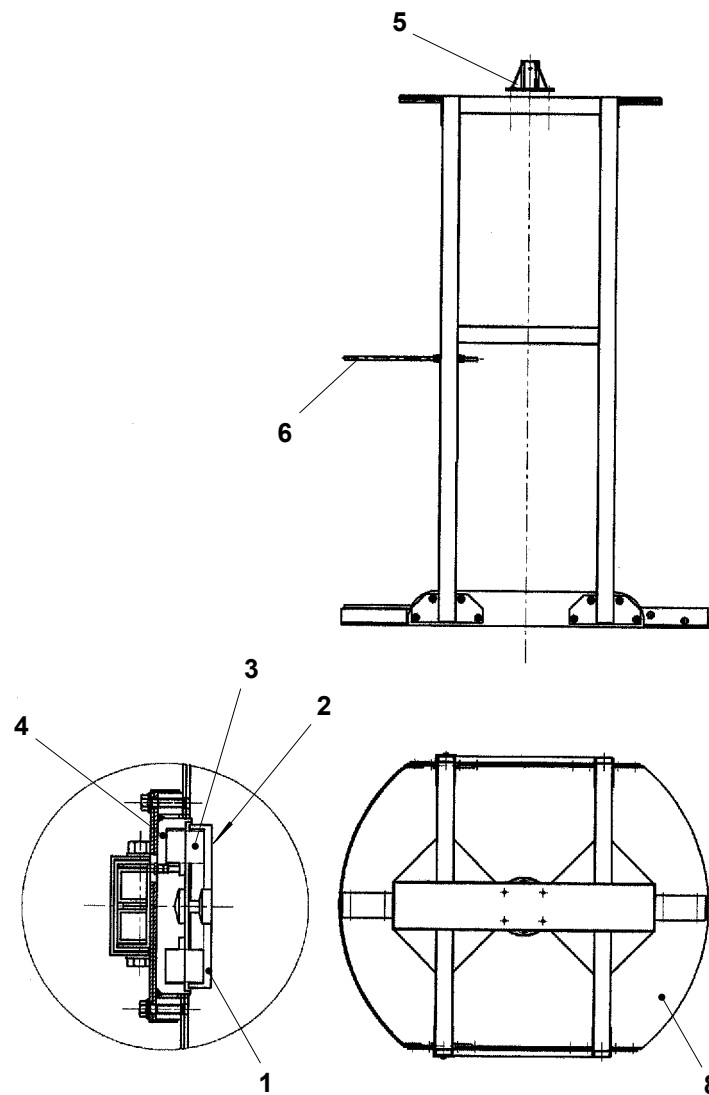
Pos Fig. Teil	Best.nr Order No Best.Nr	Benämning	Description	Benennung		Anm. Notes Anm.
1	419396-01	Luckaxel vänster	Door shaft left	Türachse links		
2	320279-01	Skarvprofil	Joint profile	Verbindungsprofil		
4	419427-80	Spjällaxel komplett	Damper shaft cpl.	Klappachse kpl.		
6	320278-01	Taklist	Top strip	Deckenleiste		
10	412331-80	Gränslägesbrytare	Limit switch	Endschalter		
13	323074-80	Vattenslutning kompl.	Water connection cpl.	Wasseranschluss kpl.		
14	420434-01	Kopparrör vertikalt övre	Copper pipe vertical top	Kupferrohr senkrecht oben		
15	419397-01	Luckaxel höger	Door shaft right	Türachse Recht		
16	216469-01	Avskärmare	Screens	Abschirmer		
20	60443-800	Spjällmotor	Damper motor	Klappenmotor	M10	100-240V
20	60443-802	Spjällmotor	Damper motor	Klappenmotor	M10	24V
21	60443-801	Bygel	Clamp	Bügel		
22	423706-81	Vinkellänkstång	Damper bar	Klappenstange		
23	322847-80	Spjällmotorkonsol	Bracket for Damper motor	Klappenmotor Konsole		



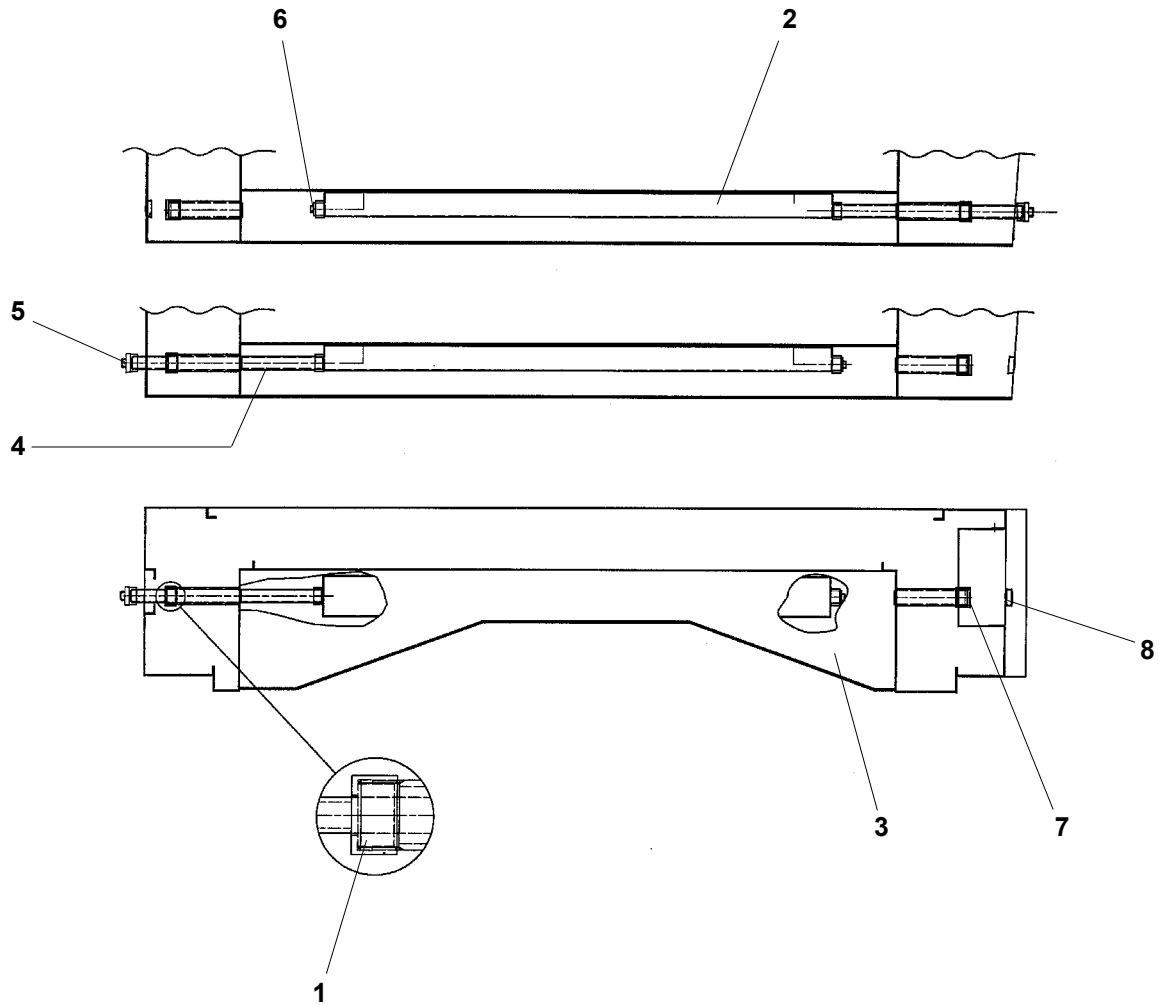
Pos Fig. Teil	Best.nr Order No Best.Nr	Benämning	Description	Benennung	Anm. Notes Anm.
1	315633-01	Undre lagerhus	Bottom bearing housing	Untere Lagergehäuse	
2	420267-01	Underlägg	Underlay	Unterlage	
3	60269-800	Koniskt axialrullager	Conical axial bearing	Konisch Axial Lager	
4	320273-80	Övre lagerhus	Top bearing housing	Obere Lagergehäuse	
5	320525-01	Styrbåge vänster	Guide bow left	Führungsbogen links	
6	320520-01	Styrbåge höger	Guide bow right	Führungsbogen rechts	
7	419628-01	Koppling	Coupling	Kupplung	
8	60214-820	Gaffellänk	Toggle link	Winkellenk	vänstergängad *
9	216544-01	Stoppbåge	Stop bow	Anschlagbogen	
11	60214-810	Gaffellänk	Toggle link	Winkellenk	hörgängad **
12	113325-80	Plattform komplett	Rack cradle complete	Plattform komplett	
12	113490-80	Plattform komplett Finskt utförande	Rack cradle complete Finnish execution	Plattform komplett Finnisch Ausführung	
13	217152-80	Kulfunktion kpl.	Ball function cpl.	Kugelfunktion kpl.	exkl. V40-42 i HD utförande excl. V40-42 in HD execution exkl. V40-42 in HD Ausführung

*) left-threaded
Links-Gewinde

**) right-threaded
Recht-threaded

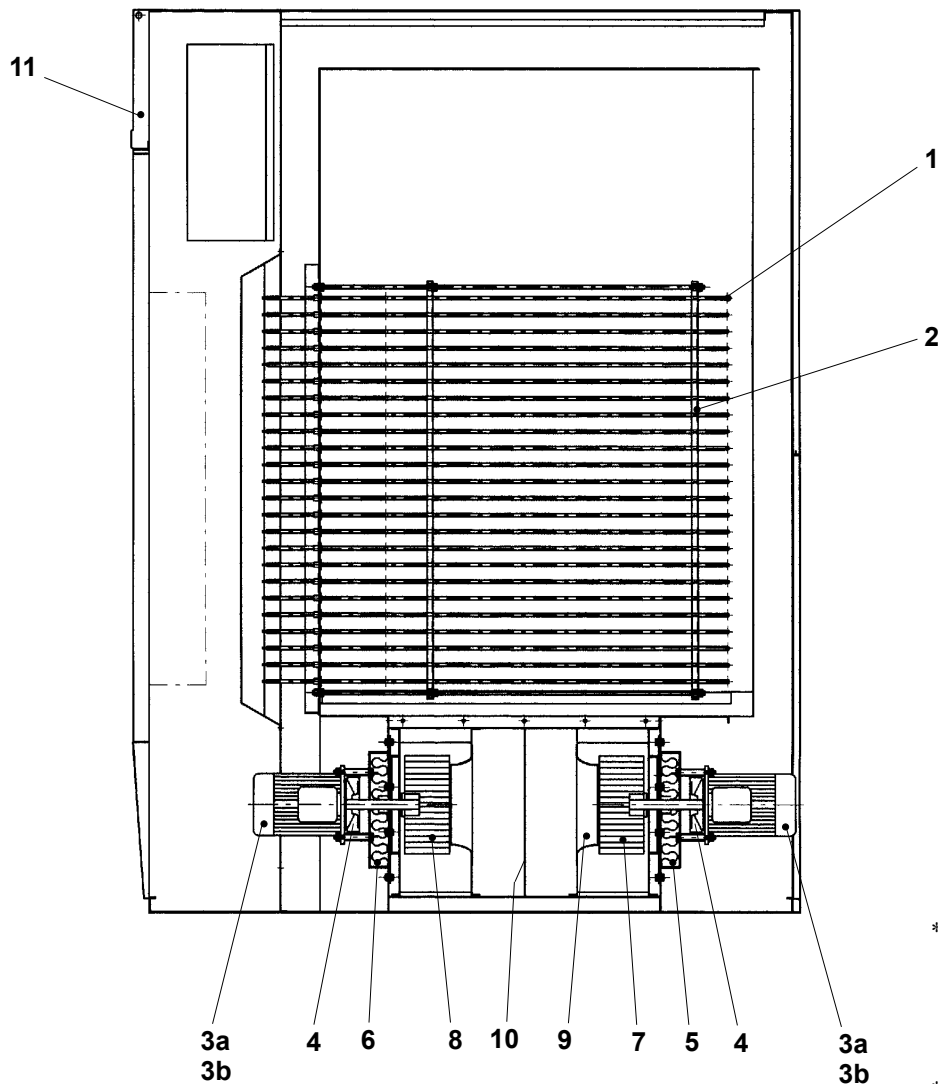


Pos Fig. Teil	Best.nr Order No Best.Nr	Benämning	Description	Benennung	Anm. Notes Anm.
1	315633-01	Undre lagerhus	Bottom bearing housing	Untere Lagergehäuse	
2	420267-01	Underlägg	Underlay	Unterlage	
3	60269-800	Koniskt axialkullager	Conical axial ball bearing	Axial-Kegelkugellager	
4	320273-81	Övre lagerhus	Top bearing housing	Obere Lagergehäuse	
5	320848-80	Axelfäste	Shaft holder	Axelhalter	
6	217114-01	Stoppbåge	Stop bow	Anschlagbogen	
8	113507-80	Plattform komplett	Rack cradle complete	Plattform komplett	



Pos Fig. Teil	Best.nr Order No Best.Nr	Benämning	Description	Benennung	Anm. Notes Anm.
1	423171-01	Sexkanthuv	Hexagonal cap	Sechskantschraube	
2	322211-81	Uppsamlare komplett	Collector cpl.	Sammlerflasche kpl.	
3	217839-80	Dräneringslåda	Drain box	Entwässerungskasten	
4	322735-01	Dräneringsrör	Drain pipe	Ablassrohr	
5	60382-800	Övergångsnippel	Relief nipple	Reduzierung	
6	60143-115	Propp	Plug	Pfropfen	
7	411884-06	Huv	Cap	Haube	
8	60266-830	Täckplugg	Cover plug	Abdeckpropfen	

Uppdaterad / Revised / Revision 2012-10



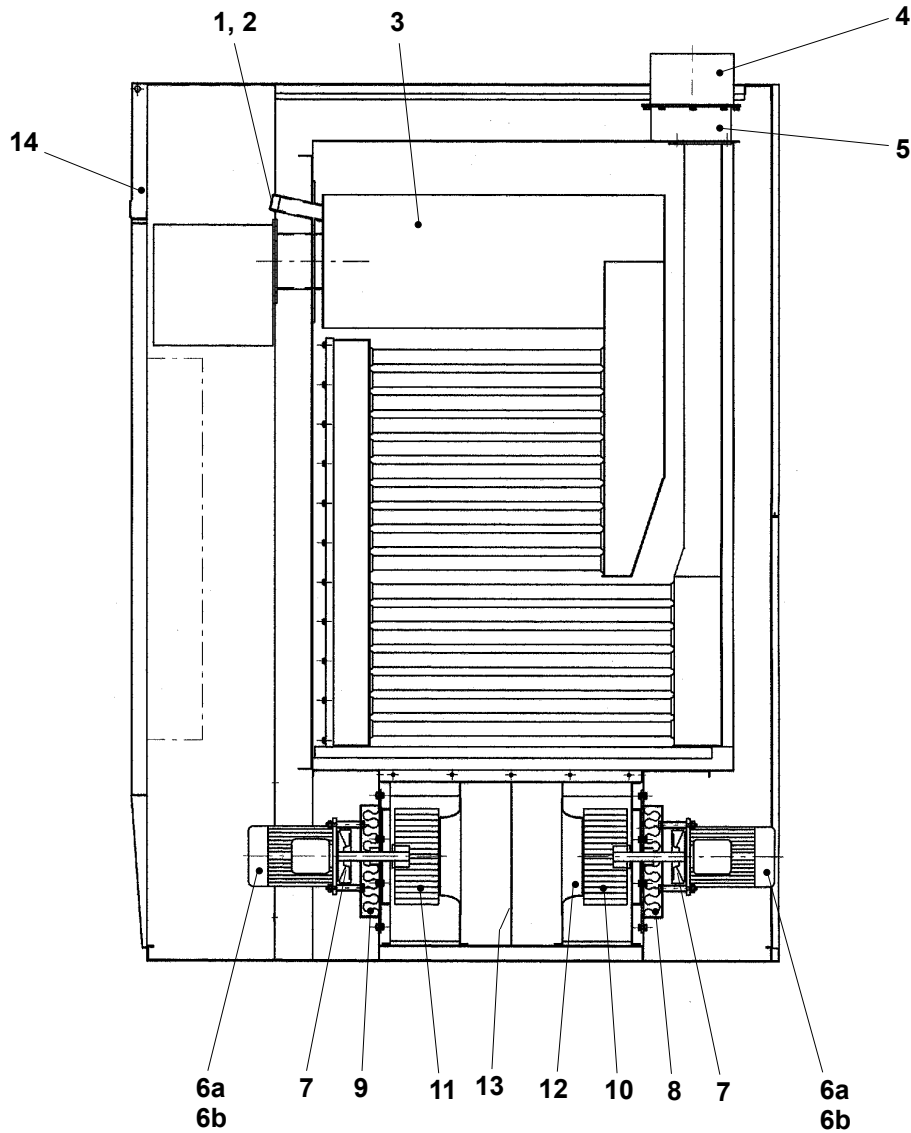
*) 400-420V / 230-240V / 50Hz IE2
460-480V / 265-280V / 60Hz IE2
346-440V / 200-254V / 50Hz IE1
346-480V / 200-280V / 60Hz IE1

***) 400-420V / 230-240V / 60Hz IE2

V40

Pos Fig. Teil	Best.nr Order No Best.Nr	Benämning	Description	Benennung	Anm. Notes Anm.
1	320216-01	Element	Heating element	Heizkörper	230V
1	320216-02	Element	Heating element	Heizkörper	277V
1	320216-03	Element	Heating element	Heizkörper	200V
1	320216-04	Element	Heating element	Heizkörper	254V
2	216676-80	Elementpaket komplett	Element assembly cpl.	Heizkomponenten kpl.	230V
2	216676-81	Elementpaket komplett	Element assembly cpl.	Heizkomponenten kpl.	277V
2	216676-82	Elementpaket komplett	Element assembly cpl.	Heizkomponenten kpl.	200V
2	216676-83	Elementpaket komplett	Element assembly cpl.	Heizkomponenten kpl.	254V
3a	61066-800	Fläktmotor	Fan motor	Gebläsemotor	*
3b	61066-801	Fläktmotor	Fan motor	Gebläsemotor	**
4	320394-80	Kylfläkthjul	Cooling fan wheel	Kühlventilator	
5	216783-81	Motorlåda bakre	Motor box, rear	Motorkasten, hinten	
6	216783-80	Motorlåda främre	Motor box, front	Motorkasten, vorn	
7	60636-804	Fläkthjul bakre	Fan wheel, rear	Gebläserad, hinten	Ø 250 mm grön/green/grün
8	60636-803	Fläkthjul främre	Fan wheel, front	Gebläserad, vorn	Ø 250 mm röd/red/rot
9	419058-01	Inloppskona	Intake cone	Einlasstrichter	
10	320255-01	Skärmvägg	Screen wall	Schirmwand	
11	218108-84	Frontlucka komplett	Front panel complete	Fronttür kpl.	

Uppdaterad / Revised / Revision 2012-10



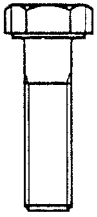
V41, V42

Pos Fig. Teil	Best.nr Order No Best.Nr	Benämning	Description	Benennung	Anm. Notes Anm.
1	412622-01	Mutter	Nut	Mutter	
2	413084-01	Glas	Glass	Glas	
3	113319-80	Värmeväxlare	Heat exchanger	Wärmetauscher	
4	216551-80	Rökrörsstos	Fume pipe sleeve	Rauchrohrstutzen	
5	216552-80	Rökrörsanslutning	Fume pipe connection	Rauchrohranschluss	
6a	61066-800	Fläktmotor	Fan motor	Gebläsemotor	*
6b	61066-801	Fläktmotor	Fan motor	Gebläsemotor	**
7	320394-80	Kylfläkthjul	Cooling fan wheel	Kühlventilator	
8	216783-81	Motorlåda bakre	Motor box, rear	Motorkasten, hinten	
9	216783-80	Motorlåda främre	Motor box, front	Motorkasten, vorn	
10	60636-804	Fläkthjul bakre	Fan wheel, rear	Gebläserad, hinten	Ø 250 mm grön/green/grün
11	60636-803	Fläkthjul främre	Fan wheel, front	Gebläserad, vorn	Ø 250 mm röd/red/rot
12	419058-01	Inloppskona	Inlet cone	Einlasstrichter	
13	320255-01	Skärmvägg	Screen wall	Schirmwand	
14	218108-84	Frontlucka komplett	Front panel complete	Frontklappe kpl.	

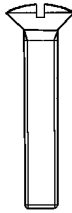
*) 400-420V / 230-240V / 50Hz IE2
 460-480V / 265-280V / 60Hz IE2
 346-440V / 200-254V / 50Hz IE1
 346-480V / 200-280V / 60Hz IE1

**) 400-420V / 230-240V / 60Hz IE2

1



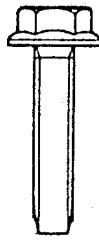
2



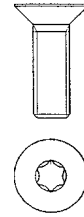
3



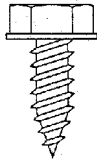
4



5



6



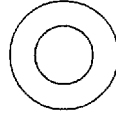
7



8



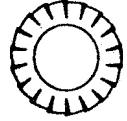
9



10



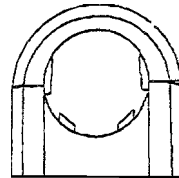
11



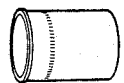
12



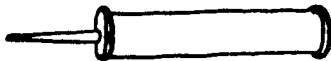
13



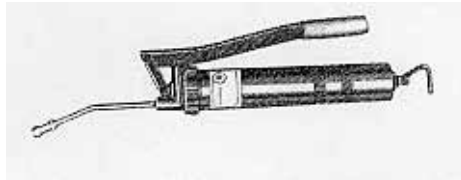
14



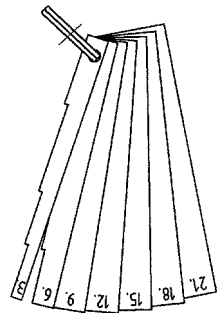
15



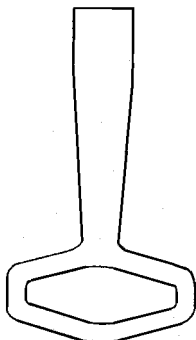
16



17



18



19



20

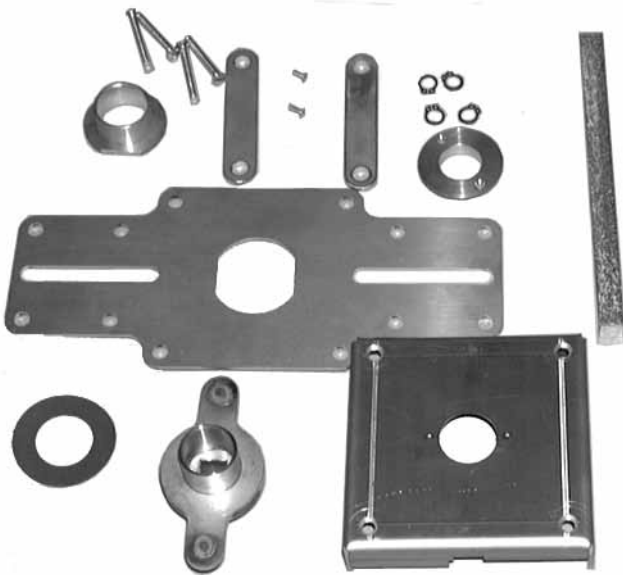


21



Pos Fig. Teil	Best.nr Order No Best.Nr	Benämning	Description	Benennung	Anm. Notes Anm.
1	60017-451	Skruv	Screw	Schraube	M6S 8x20
1	60020-451	Skruv	Screw	Schraube	M6S 8x20 A2
1	60017-461	Skruv	Screw	Schraube	M6S 8x50
1	60017-493	Skruv	Screw	Schraube	M6S 10x25
1	60017-497	Skruv	Screw	Schraube	M6S 10x35
1	60223-511	Skruv	Screw	Schraube	M6S 10x100
2	60565-327	Skruv	Screw	Schraube	MKFS 5x12
2	60565-339	Skruv	Screw	Schraube	MKFS 5x40
3	60027-362	Skruv	Screw	Schraube	SK6 SS 6x8
4	60078-366	Skruv	Screw	Schraube	M6SF-TT 6x12
4	60078-451	Skruv	Screw	Schraube	M6SF-TT 8x20
4	60078-455	Skruv	Screw	Schraube	M6SF-TT 8x30
5	60485-453	Skruv	Screw	Schraube	MFT-TT 8x25
6	60486-410	Skruv	Screw	Schraube	BSS B10x13
7	60522-410	Skruv	Screw	Schraube	4,2x13
8	60084-515	Skruv	Screw	Schraube	M10x125 (expander)
9	50040-117	Bricka	Washer	Scheibe	BRB 8,4x16
9	60010-165	Bricka	Washer	Scheibe	8,4x17x1,5 A2
9	60009-176	Bricka	Washer	Scheibe	BRB 12x22x2
9	60009-178	Bricka	Washer	Scheibe	BRB 13x24x2
10	60007-146	Bricka	Washer	Scheibe	5,3 (karosseribricka)
11	50087-06	Bricka	Washer	Scheibe	AZ 10,5 (läsbricka)
12	60002-318	Mutter	Nut	Mutter	M6M 8
12	60002-320	Mutter	Nut	Mutter	M6M 10
12	60002-322	Mutter	Nut	Mutter	M6M 12
13	50567-13	Slanghållare	Hose holder	Schlauch Halter	BL 18,6
13	50567-14	Slanghållare	Hose holder	Schlauch Halter	BL 22,5
14	50142-11	Stödhylsa	Support case	Hülse	15x1,0
15	65105-800	Fett högtemperatur	Grease lubrication cartridge	Fettpatrone	
16	90825-001	Smörjspruta	Grease Gun	Fettpresse	
17	413281-80	Mätsticka	Airflow adjustment tool	Einsteller der luftstrom	
18	416461-02	Elskåpsnyckel	Lock key for electrical box	Schlüssel zum schloss des Elektroschranks	
19	91102-005	Handskar	Oven gloves	Fingerhandschuhe- Ofen	
20	60704-800	Puttsduk	Cleaning cloth	Putz Lappen	
21	65105-900	Högtemperatur pasta	High temperature paste	Hochtemperaturpaste	100g

1



2



3



4



5



Pos Fig. Teil	Best.nr Order No Best.Nr	Benämning	Description	Benennung	Anm. Notes Anm.
1	511158-80	Låshus	Lock housing	Schlossgehäuse	
2	511159-80	Sidkolv	Side bolt	Seitenkolben	
3	511160-81	Roteringsmotorpaket	Rotating motor package	Rotationsmotorpaket	
4	511161-80	Rotorpaketslager	Rotor package bearing	Rotationspaketlager	
5	511161-81	Rotor-lyftpaketslager	Rotor-lift package bearing	Rotor-Hubpaketlager	

Vid förfrågan eller fel - kontakta installatören eller agenten i första hand eller
SVEBA-DAHLEN AB 513 82 FRISTAD Tel. 033 151500 Fax 033 151599
Web: www.sveba-dahlen.se, Mail: info@sveba-dahlen.se

Tillverkaren förbehåller sig rätten till mått- och konstruktionsändringar

Please direct all your questions, comments or technical problems regarding this product to the SVEBA-DAHLEN dealer or directly to

SVEBA-DAHLEN AB SE-513 82 FRISTAD, Sweden Tel. +46 33 151500 Fax +46 33 151599
Web: www.sveba-dahlen.se, Mail: info@sveba-dahlen.se

Subject to changes without notice

Bei Fragen oder Störungen wenden Sie sich bitte zuerst an Ihren Installateur oder Fachhändler oder an
SVEBA-DAHLEN AB SE-513 82 FRISTAD, Schweden Tel.-Nr.: +46 33 151500 Fax-Nr.: +46 33 151599
Web: www.sveba-dahlen.se, Mail: info@sveba-dahlen.se

Der Hersteller behält sich das Recht auf Maß- und Konstruktionsänderungen vor.
