

C-serien

Stickugn Rack oven Stikkenofen



**Reservdelista
Spare Parts List
Ersatzteilliste**

Vid förfrågan eller fel - kontakta installatören eller agenten i första hand eller
SVEBA-DAHLEN AB 513 82 FRISTAD Tel. 033 151500 Fax 033 151599
Web: www.sveba-dahlen.se, Mail: info@sveba-dahlen.se

Tillverkaren förbehåller sig rätten till mått- och konstruktionsändringar

Please direct all your questions, comments or technical problems regarding this product to the SVEBA-DAHLEN dealer or directly to

SVEBA-DAHLEN AB SE-513 82 FRISTAD, Sweden Tel. +46 33 151500 Fax +46 33 151599
Web: www.sveba-dahlen.se, Mail: info@sveba-dahlen.se

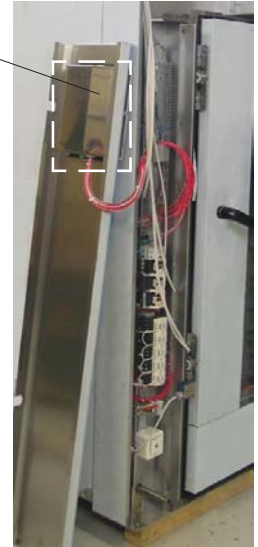
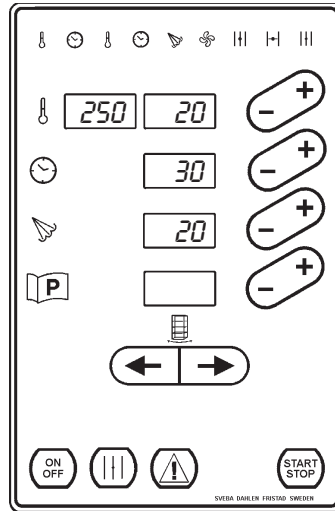
Subject to changes without notice

Bei Fragen oder Störungen wenden Sie sich bitte zuerst an Ihren Installateur oder Fachhändler oder an
SVEBA-DAHLEN AB SE-513 82 FRISTAD, Schweden Tel.-Nr.: +46 33 151500 Fax-Nr.: +46 33 151599
Web: www.sveba-dahlen.se, Mail: info@sveba-dahlen.se

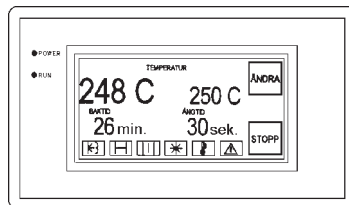
Der Hersteller behält sich das Recht auf Maß- und Konstruktionsänderungen vor.

Instrumentpanel	Instrument panel	Instrumententafel	4
Elskåp standard	Control cabinet standard	Elektr. Schrank standard	6
Elskåp USA	Control cabinet USA	Elektr. Schrank USA	8
Elskåp BCS standard	Control cabinet BCS standard	Elektr. Schrank BCS standard	10
Elskåp kraft standard	El. cabinet power standard	Elektr. Schrank Leistung standard	12
Elskåp kraft USA	El. cabinet power USA	Elektr. Schrank Leistung USA	14
Option	Option	Option	16
Option USA	Option USA	Option USA	18
Botten	Bottom	Boden	20
AES	AES	AES	21
Högersektion	Right section	Rechtssektion	22
Vänstersektion	Left section	Linkssektion	24
Rotering	Rotation unit	Drehvorrichtung	26
Plattform	Rack cradle	Plattform	30
Bottenlagring	Bottom bearing	Bodenlager	30
Värmeväxlare	Heat exchanger	Wärmetauscher	32
Elementpaket	Element assembly	Heizkomponenten	32
Yttersidor/Frontkåpa	Outerside/Front hood	Aussenseite/Frontdeckel	34
Tak/Vattenanslutning	Roof/Water connection	Dach/Wasseranschluss	34
Yttersidor/Frontkåpa	Outerside/Front hood	Aussenseite/Frontdeckel	35
Tak/Vattenanslutning	Roof/Water connection	Dach/Wasseranschluss	35
Baksektion	Back section	Hintersektion	36
Dörr	Door	Tür	38

E-panel



BCS-Baking Control System





Instrumentpanel

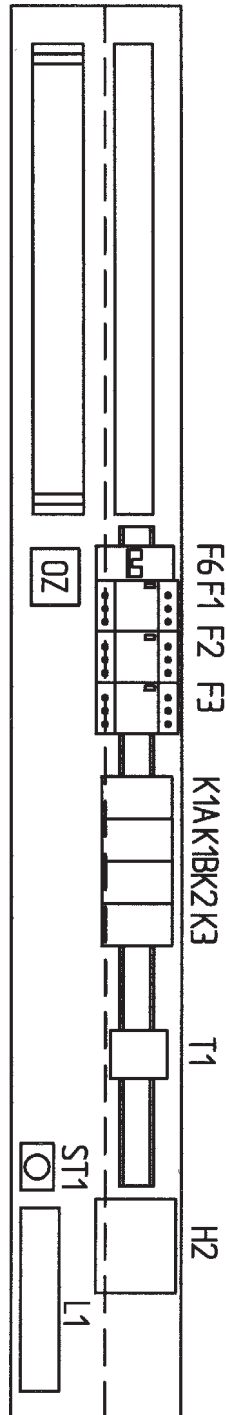
Instrument panel

Instrumententafel

	Best.nr Order No Best.Nr	Benämning	Description	Benennung	Ugnstyp C- Oven type C- Ofentyp C-	Anm. Notes Anm.
P1	60722-800	E-panel	E-panel	E-paneel		
TC1	60188-801	Temperaturgivare	Sensor	Geber		typ J
1	322748-01	Skyddskåpa	Protecting cover	Schutzdeckel		

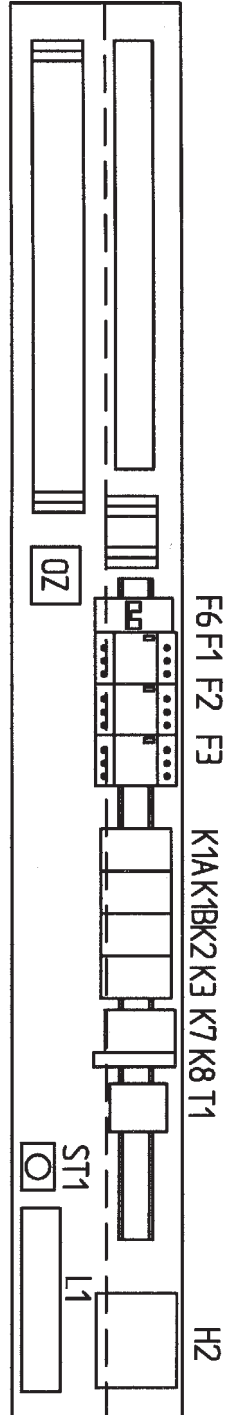
	Best.nr Order No Best.Nr	Benämning	Description	Benennung	Ugnstyp C- Oven type C- Ofentyp C-	Anm. Notes Anm.
U2	60799-800	Operatörspanel	Programmable terminal	Instrumententafel		
TC1	60188-801	Temperaturgivare	Sensor	Geber		typ J

LT1



C100
C150
C200
C250

LT1



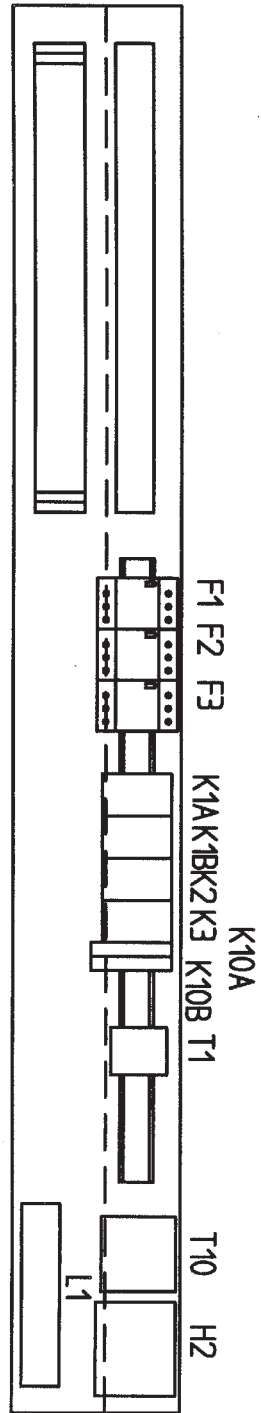
C101 C102
C151 C152
C201 C202
C251 C252

	Best.nr Order No Best.Nr	Benämning	Description	Benennung	Ugnstyp C- Oven type C- Ofentyp C-	Anm. Notes Anm.
ST1,ST2	60396-800	Tändare	Ignition device	Zündvorrichtung	alla/all/alle	
ST1,ST2	60395-800	Tändarhållare	Ignition device socket	Zündvorrichtungsfassung	alla/all/alle	
L1	60393-802	Drossel	Choking coil	Drossel	alla/all/alle	230V
F6	60232-806	Säkring automat	Circuit breaker	Automatsicherung	alla/all/alle	2x10A
F1	60102-804	Motorskydds brytare	Safety breaker	Motorschuttschalter	alla/all/alle	0,6-1,0A
F1	60102-805	Motorskydds brytare	Safety breaker	Motorschuttschalter	alla/all/alle	1,0-1,6A
F1	60102-854	Hjälpkontakt motorsk.	Auxiliary contact block	Hilfschalter	alla/all/alle	
F2,F3	60102-806	Motorskydds brytare	Safety breaker	Motorschuttschalter	alla/all/alle	1,6-2,4A
F2,F3	60102-807	Motorskydds brytare	Safety breaker	Motorschuttschalter	alla/all/alle	2,4-4,0A
F2,F3	60102-854	Hjälpkontakt motorsk.	Auxiliary contact block	Hilfschalter	alla/all/alle	
K1A,K1B	60374-800	Kontaktor 25/20A	Contactactor 25/20A	Kontaktor 25/20A	alla/all/alle	220V 50/60Hz
K1A,K1B	60380-819	Mekanisk förregling	Mechanical interlock	Mechanische Verriegelung	alla/all/alle	
K2,K3	60374-800	Kontaktor 25/20A	Contactactor 25/20A	Kontaktor 25/20A	alla/all/alle	220V 50/60Hz
Z0	60324-800	Nätfilter	Power supply filter	Netzfilter	alla/all/alle	
T1	412333-22	Transformator	Transformer	Transformator	alla/all/alle	230/24V
K8	60616-800	Miniaturrelä	Mini relay	Miniaturrelais	*	
K7	60374-800	Kontaktor	Contactactor	Kontaktor	*	
T2	412333-05	Transformator	Transformer	Transformator	alla/all/alle	200/230V
T2	412333-03	Transformator	Transformer	Transformator	alla/all/alle	240/230V
T2	412333-07	Transformator	Transformer	Transformator	alla/all/alle	254/230V
H2	60729-800	Ljudsignal	Buzzer	Summer	alla/all/alle	24V DC
LT1	60385-801	Överhettningsskydd	Overheat protection	Überhitze schutz		

*) olje-, gasuppvärmd ugn
oil-, gas heated oven
Öl-, Gas beheiztet Ofen

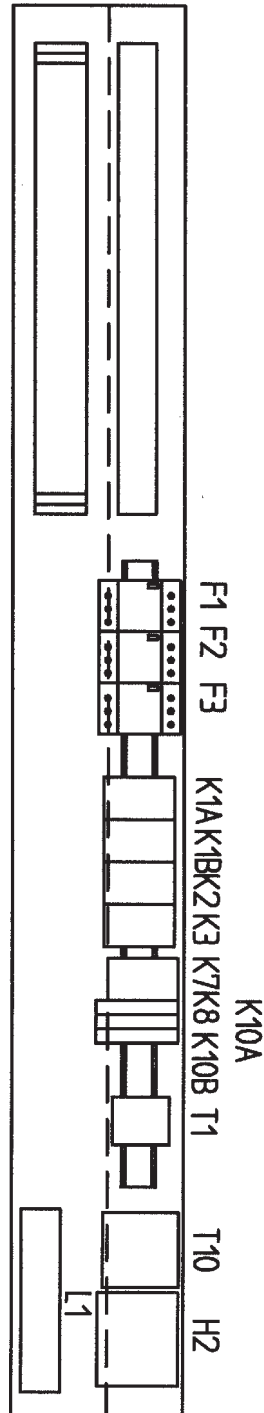
Anslutningsspänning Connected voltage Anschlußspannung	F1	F2-F3
	200-230V	1,0-1,6A
400-415V	0,6-1,0A	1,6-2,4A

LT1



C100
C150
C200
C250

LT1



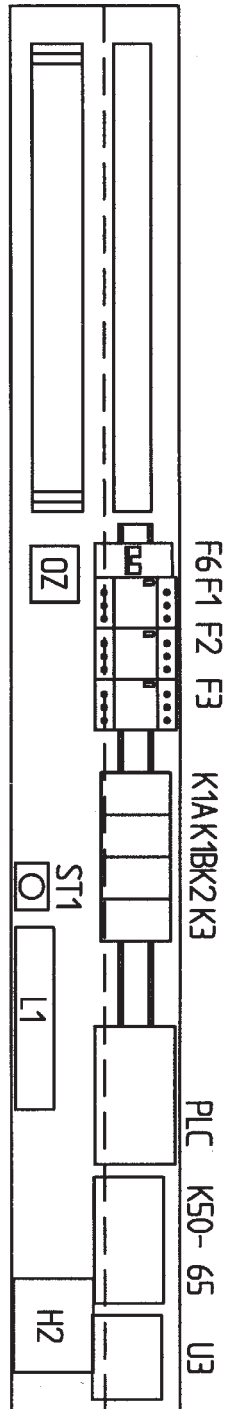
C101 C102
C151 C152
C201 C202
C251 C252

	Best.nr Order No Best.Nr	Benämning	Description	Benennung	Ugnstyp C- Oven type C- Ofentyp C-	Anm. Notes Anm.
L1	60393-801	Drossel	Choking coil	Drossel	alla/all/alle	110V
F1	60102-804	Motorskydds brytare	Safety breaker	Motorschuttschalter	alla/all/alle	0,6-1,0A
F1	60102-805	Motorskydds brytare	Safety breaker	Motorschuttschalter	alla/all/alle	1,0-1,6A
F1	60102-854	Hjälpkontakt motorsk.	Auxiliary contact block	Hilfschalter	alla/all/alle	
F2,F3	60102-806	Motorskydds brytare	Safety breaker	Motorschuttschalter	alla/all/alle	1,6-2,4A
F2,F3	60102-807	Motorskydds brytare	Safety breaker	Motorschuttschalter	alla/all/alle	2,4-4,0A
F2,F3	60102-854	Hjälpkontakt motorsk.	Auxiliary contact block	Hilfschalter	alla/all/alle	
K1A,K1B	60374-804	Kontaktor 25/20A	Contactactor 25/20A	Kontaktor 25/20A	alla/all/alle	110V 60Hz
K1A,K1B	60380-819	Mekanisk förregling	Mechanical interlock	Mechanische Verriegelung	alla/all/alle	
K2,K3	60374-804	Kontaktor 25/20A	Contactactor 25/20A	Kontaktor 25/20A	alla/all/alle	110V 60Hz
T1	412333-23	Transformator	Transformer	Transformator	alla/all/alle	115/24V
K8	60616-804	Miniatyrrelä	Mini relay	Miniatyrrelais	*	110V 60Hz
K7	60374-804	Kontaktor	Contactactor	Kontaktor	*	110V 60Hz
H2	60729-800	Ljudsignal	Buzzer	Summer	alla/all/alle	24V DC
K10A	60616-804	Miniatyrrelä	Mini relay	Miniatyrrelais	alla/all/alle	110V 60Hz
K10B	60616-804	Miniatyrrelä	Mini relay	Miniatyrrelais	alla/all/alle	110V 60Hz
T10	412333-20	Transformator	Transformer	Transformator	alla/all/alle	115/230V
LT1	60385-801	Överhettningsskydd	Overheat protection	Überhitze schutz		

*) olje-, gasuppvärmd ugn
oil-, gas heated oven
Öl-, Gas beheiztet Ofen

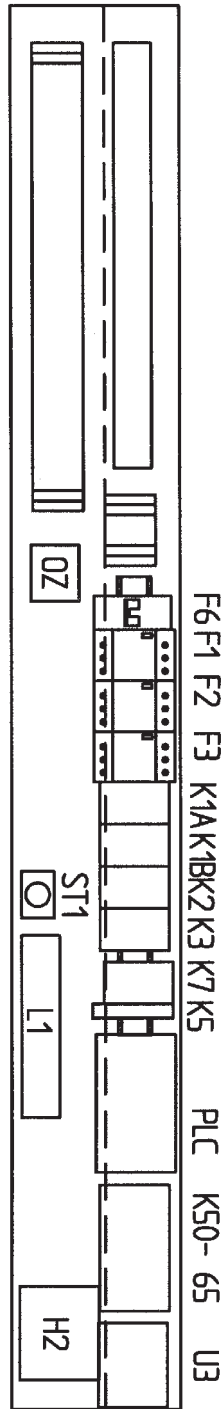
Anslutningsspänning Connected voltage Anschlußspannung	F1	F2-F3
220V	1,0-1,6A	2,4-4,0A
480V	0,6-1,0A	1,6-2,4A

LT1



C100
C150
C200
C250

LT1

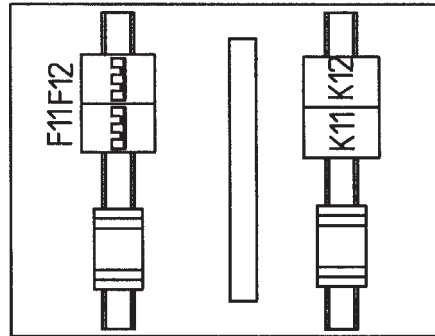


C101 C102
C151 C152
C201 C202
C251 C252

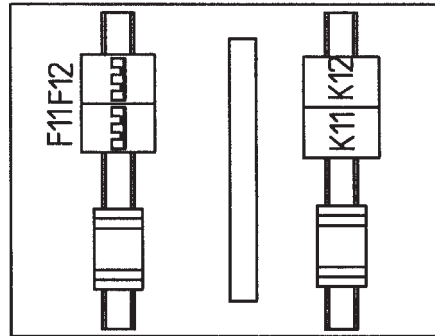
	Best.nr Order No Best.Nr	Benämning	Description	Benennung	Ugnstyp C- Oven type C- Ofentyp C-	Anm. Notes Anm.
ST1,ST2	60396-800	Tändare	Ignition device	Zündvorrichtung	alla/all/alle	
ST1,ST2	60395-800	Tändarhållare	Ignition device socket	Zündvorrichtungsfassung	alla/all/alle	
L1	60393-802	Drossel	Choking coil	Drossel	alla/all/alle	230V
F6	60232-806	Säkring automat	Circuit breaker	Automatsicherung	alla/all/alle	2x10A
F1	60102-804	Motorskydds brytare	Safety breaker	Motorschuttschalter	alla/all/alle	0,6-1,0A
F1	60102-805	Motorskydds brytare	Safety breaker	Motorschuttschalter	alla/all/alle	1,0-1,6A
F1	60102-854	Hjälpkontakt motorsk.	Auxiliary contact block	Hilfschalter	alla/all/alle	
F2,F3	60102-806	Motorskydds brytare	Safety breaker	Motorschuttschalter	alla/all/alle	1,6-2,4A
F2,F3	60102-807	Motorskydds brytare	Safety breaker	Motorschuttschalter	alla/all/alle	2,4-4,0A
F2,F3	60102-854	Hjälpkontakt motorsk.	Auxiliary contact block	Hilfschalter	alla/all/alle	
K1A,K1B	60374-800	Kontaktor 25/20A	Contactactor 25/20A	Kontaktor 25/20A	alla/all/alle	220V 50/60Hz
K1A,K1B	60380-819	Mekanisk förregling	Mechanical interlock	Mechanische Verriegelung	alla/all/alle	
K2,K3	60374-800	Kontaktor 25/20A	Contactactor 25/20A	Kontaktor 25/20A	alla/all/alle	220V 50/60Hz
Z0	60324-800	Nätfilter	Power supply filter	Netzfilter	alla/all/alle	
K5	60616-800	Miniatyrrelä	Mini relay	Miniatyrrelais	*	
K7	60374-800	Kontaktor	Contactactor	Kontaktor	*	
T2	412333-05	Transformator	Transformer	Transformator	alla/all/alle	200/230V
T2	412333-03	Transformator	Transformer	Transformator	alla/all/alle	240/230V
T2	412333-07	Transformator	Transformer	Transformator	alla/all/alle	254/230V
H2	60668-800	Ljudsignal	Buzzer	Summer	alla/all/alle	230V
U3	60532-808	Nätaggregat	Power supply unit	Netzgerät		
PLC	60743-801	PLC-modul	PLC-unit	PLC-Modul		
K50-65	60512-802	Relä	Relay	Relais		
LT1	60385-801	Överhettningsskydd	Overheat protection	Überhitze schutz		

*) olje-, gasuppvärmd ugn
oil-, gas heated oven
Öl-, Gas beheiztet Ofen

Anslutningsspänning Connected voltage Anschlußspannung	F1	F2-F3
	200-230V	1,0-1,6A
400-415V	0,6-1,0A	1,6-2,4A

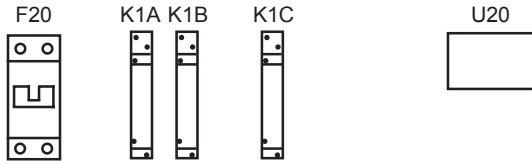


	Best.nr Order No Best.Nr	Benämning	Description	Benennung	Ugnstyp C- Oven type C- Ofentyp C-	Anm. Notes Anm.
F11,F12	60232-834	Säkring 63A	Fuse 63A	Sicherung 63A	100	200V
F11,F12	60232-895	Hjälpkontakt	Auxiliary contact	Hilfschalter	100	200V
F11,F12	60232-890	Shuntutlösare	Trip unit	Arbetsstrom Auslöser	100	200V
K11,K12	60377-800	Kontaktor 125A	Contactoer 125A	Kontaktor 125A	100	200V
F11,F12	60232-834	Säkring 63A	Fuse 63A	Sicherung 63A	100	230V
F11,F12	60232-895	Hjälpkontakt	Auxiliary contact	Hilfschalter	100	230V
F11,F12	60232-890	Shuntutlösare	Trip unit	Arbetsstrom Auslöser	100	230V
K11,K12	60376-800	Kontaktor 80A	Contactoer 80A	Kontaktor 80A	100	230V
F11,F12	60232-827	Säkring 40A	Fuse 40A	Sicherung 40A	100	400V
F11,F12	60232-895	Hjälpkontakt	Auxiliary contact	Hilfschalter	100	400V
F11,F12	60232-890	Shuntutlösare	Trip unit	Arbetsstrom Auslöser	100	400V
K11,K12	60376-800	Kontaktor 80A	Contactoer 80A	Kontaktor 80A	100	400V
F11,F12	60232-827	Säkring 40A	Fuse 40A	Sicherung 40A	100	415V
F11,F12	60232-895	Hjälpkontakt	Auxiliary contact	Hilfschalter	100	415V
F11,F12	60232-890	Shuntutlösare	Trip unit	Arbetsstrom Auslöser	100	415V
K11,K12	60376-800	Kontaktor 80A	Contactoer 80A	Kontaktor 80A	100	415V
F11,F12	60652-801	Säkring 80A	Fuse 80A	Sicherung 80A	150-200	200V
F11,F12	60652-804	Hjälpkontakt	Auxiliary contact	Hilfschalter	150-200	200V
F11,F12	60652-805	Shuntutlösare	Trip unit	Arbetsstrom Auslöser	150-200	200V
K11,K12	60377-800	Kontaktor 125A	Contactoer 125A	Kontaktor 125A	150-200	200V
F11,F12	60652-801	Säkring 80A	Fuse 80A	Sicherung 80A	150-200	230V
F11,F12	60652-804	Hjälpkontakt	Auxiliary contact	Hilfschalter	150-200	230V
F11,F12	60652-805	Shuntutlösare	Trip unit	Arbetsstrom Auslöser	150-200	230V
K11,K12	60377-800	Kontaktor 125A	Contactoer 125A	Kontaktor 125A	150-200	230V
F11,F12	60232-827	Säkring 40A	Fuse 40A	Sicherung 40A	150-200	400V
F11,F12	60232-895	Hjälpkontakt	Auxiliary contact	Hilfschalter	150-200	400V
F11,F12	60232-890	Shuntutlösare	Trip unit	Arbetsstrom Auslöser	150-200	400V
K11,K12	60376-800	Kontaktor 80A	Contactoer 80A	Kontaktor 80A	150-200	400V
F11,F12	60232-831	Säkring 50A	Fuse 50A	Sicherung 50A	150-200	415V
F11,F12	60232-895	Hjälpkontakt	Auxiliary contact	Hilfschalter	150-200	415V
F11,F12	60232-890	Shuntutlösare	Trip unit	Arbetsstrom Auslöser	150-200	415V
K11,K12	60376-800	Kontaktor 80A	Contactoer 80A	Kontaktor 80A	150-200	415V
F11,F12	60652-802	Säkring 100A	Fuse 100A	Sicherung 100A	250	200V
F11,F12	60652-804	Hjälpkontakt	Auxiliary contact	Hilfschalter	250	200V
F11,F12	60652-805	Shuntutlösare	Trip unit	Arbetsstrom Auslöser	250	200V
K11,K12	60377-800	Kontaktor 125A	Contactoer 125A	Kontaktor 125A	250	200V
F11,F12	60652-801	Säkring 80A	Fuse 80A	Sicherung 80A	250	230V
F11,F12	60652-804	Hjälpkontakt	Auxiliary contact	Hilfschalter	250	230V
F11,F12	60652-805	Shuntutlösare	Trip unit	Arbetsstrom Auslöser	250	230V
K11,K12	60377-800	Kontaktor 125A	Contactoer 125A	Kontaktor 125A	250	230V
F11,F12	60232-831	Säkring 50A	Fuse 50A	Sicherung 50A	250	400V
F11,F12	60232-895	Hjälpkontakt	Auxiliary contact	Hilfschalter	250	400V
F11,F12	60232-890	Shuntutlösare	Trip unit	Arbetsstrom Auslöser	250	400V
K11,K12	60376-800	Kontaktor 80A	Contactoer 80A	Kontaktor 80A	250	400V
F11,F12	60232-831	Säkring 50A	Fuse 50A	Sicherung 50A	250	415V
F11,F12	60232-895	Hjälpkontakt	Auxiliary contact	Hilfschalter	250	415V
F11,F12	60232-890	Shuntutlösare	Trip unit	Arbetsstrom Auslöser	250	415V
K11,K12	60376-800	Kontaktor 80A	Contactoer 80A	Kontaktor 80A	250	415V

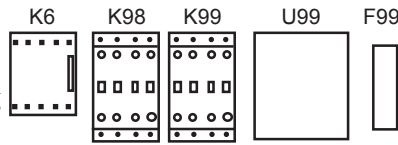


	Best.nr Order No Best.Nr	Benämning	Description	Benennung	Ugnstyp C- Oven type C- Ofentyp C-	Anm. Notes Anm.
F11,F12	60232-834	Säkring 63A	Fuse 63A	Sicherung 63A	100	220V
F11,F12	60232-895	Hjälpkontakt	Auxiliary contact	Hilfschalter	100	220V
F11,F12	60232-890	Shuntutlösare	Trip unit	Arbeitsstrom Auslöser	100	220V
K11,K12	60376-804	Kontaktor 80A	Contactora 80A	Kontaktor 80A	100	220V
F11,F12	60102-820	Säkring 40-63A	Fuse 40-63A	Sicherung 40-63A	100	480V
F11,F12	60102-850	Hjälpkontakt	Auxiliary contact	Hilfschalter	100	480V
F11,F12	60102-864	Shuntutlösare	Trip unit	Arbeitsstrom Auslöser	100	480V
K11,K12	60375-804	Kontaktor 40A	Contactora 40A	Kontaktor 40A	100	480V
F11,F12	60652-801	Säkring 80A	Fuse 80A	Sicherung 80A	150-200	220V
F11,F12	60652-804	Hjälpkontakt	Auxiliary contact	Hilfschalter	150-200	220V
F11,F12	60652-805	Shuntutlösare	Trip unit	Arbeitsstrom Auslöser	150-200	220V
K11,K12	60377-804	Kontaktor 125A	Contactora 125A	Kontaktor 125A	150-200	220V
F11,F12	60102-820	Säkring 40-63A	Fuse 40-63A	Sicherung 40-63A	150-200	480V
F11,F12	60102-850	Hjälpkontakt	Auxiliary contact	Hilfschalter	150-200	480V
F11,F12	60102-864	Shuntutlösare	Trip unit	Arbeitsstrom Auslöser	150-200	480V
K11,K12	60376-804	Kontaktor 80A	Contactora 80A	Kontaktor 80A	150-200	480V
F11,F12	60652-801	Säkring 80A	Fuse 80A	Sicherung 80A	250	220V
F11,F12	60652-804	Hjälpkontakt	Auxiliary contact	Hilfschalter	250	220V
F11,F12	60652-805	Shuntutlösare	Trip unit	Arbeitsstrom Auslöser	250	220V
K11,K12	60377-804	Kontaktor 125A	Contactora 125A	Kontaktor 125A	250	220V
F11,F12	60102-820	Säkring 40-63A	Fuse 40-63A	Sicherung 40-63A	250	480V
F11,F12	60102-850	Hjälpkontakt	Auxiliary contact	Hilfschalter	250	480V
F11,F12	60102-864	Shuntutlösare	Trip unit	Arbeitsstrom Auslöser	250	480V
K11,K12	60376-804	Kontaktor 80A	Contactora 80A	Kontaktor 80A	250	480V

Mjukstart
Slow start
Sanftanlauf



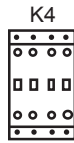
Sticklyft
Rack lifting device
Automatische Hebevorrichtung



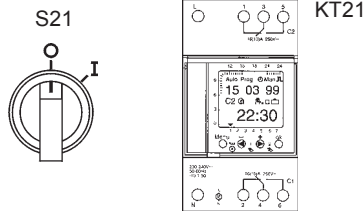
ML1
Placerad på ugnstaket
Located on top of the oven
Auf Ofendach placiert

E-panel
E-panel
E-paneel

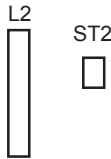
AES
AES
AES



Veckour
Week timer
Wochenzeituhr



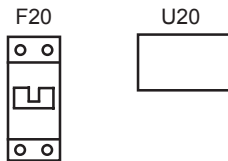
Glasbaksida
Glass back
Hintere Sichtfenster



Rotorstopp
Rotorstop
Drehstopp

S12
Placerad på ugnstaket
Located on top of the oven
Auf Ofendach placiert

Mjukstart
Slow start
Sanftanlauf

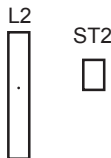


Sticklyft
Rack lifting device
Automatische Hebevorrichtung

ML1
Placerad på ugnstaket
Located on top of the oven
Auf Ofendach placiert

BCS
BCS
BCS

Glasbaksida
Glass back
Hintere Sichtfenster



Rotorstopp
Rotorstop
Drehstopp

S12
Placerad på ugnstaket
Located on top of the oven
Auf Ofendach placiert

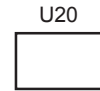
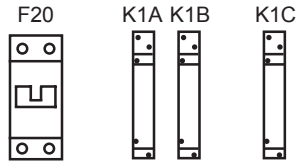
	Best.nr Order No Best.Nr	Benämning	Description	Benennung	Ugnstyp C- Oven type C- Ofentyp C-	Anm. Notes Anm.
--	--------------------------------	-----------	-------------	-----------	--	-----------------------

		Mjukstart	Slow start	Sanftanlauf		
F20	60232-806	Säkring automat	Circuit breaker	Automatsicherung		2x10A
U20	60670-805	Frekvensomformare	Frequency converter	Frequenzwandler		0,18kW
K1A	60616-800	Miniatyrrelä	Mini relay	Miniatyrrelais		230V
K1B	60616-800	Miniatyrrelä	Mini relay	Miniatyrrelais		230V
K1C	60388-800	Hjälprelä	Auxiliary relay	Hilfsrelais		230V
		Sticklyft	Rack lifting device	Automatische Hebevorrichtung		
K6	60388-800	Hjälprelä	Auxiliary relay	Hilfsrelais		230V
ML1	60622-800	Linjärt ställdon	Linear actuator	Linearhubzylinder		
K98,K99	60374-800	Kontaktor	Contactactor	Kontaktor		220V 50/60Hz
K98,K99	60374-804	Kontaktor	Contactactor	Kontaktor		110V 60Hz
U99	60831-800	Nätaggreat	Power supply unit	Netzgerät		24VDC 120W
F99	60604-801	Glasrörssäkring	Glas tube fuse	Glasrohrsicherung		10A T
		AES	AES	AES		
K4	50562-01	Minikontaktor	Mini contactor	Minikontaktor		230V
		Veckour	Week timer	Wochenzeituhr		
S21	317026-10	Strömställare	Switch	Nockenschalter		0-1
KT21	60736-800	Kopplingsur	Week timer	Wochenuhr		230V
		Glasbaksida	Glass back	Hintere Sichtfenster		
L2	60393-802	Drossel	Choking coil	Drossel		230V
ST2	60396-800	Tändare	Ignition device	Zündvorrichtung		
		Rotorstopp	Rotorstop	Drehstopp		
S12	412331-80	Gränslägesbrytare	Limit switch	Endschalter		

	Best.nr Order No Best.Nr	Benämning	Description	Benennung	Ugnstyp C- Oven type C- Ofentyp C-	Anm. Notes Anm.
--	--------------------------------	-----------	-------------	-----------	--	-----------------------

		Mjukstart	Slow start	Sanftanlauf		
F20	60232-806	Säkring automat	Circuit breaker	Automatsicherung		2x10A
U20	60670-805	Frekvensomformare	Frequency converter	Frequenzwandler		0,18kW
		Sticklyft	Rack lifting device	Automatische Hebevorrichtung		
ML1	60622-800	Linjärt ställdon	Linear actuator	Linearhubzylinder		
		Glasbaksida	Glass back	Hintere Sichtfenster		
L2	60393-802	Drossel	Choking coil	Drossel		230V
ST2	60396-800	Tändare	Ignition device	Zündvorrichtung		
		Rotorstopp	Rotorstop	Drehstopp		
S12	412331-80	Gränslägesbrytare	Limit switch	Endschalter		

Mjukstart
Slow start
Sanftanlauf

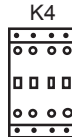


Sticklyft
Rack lifting device
Automatische Hebevorrichtung



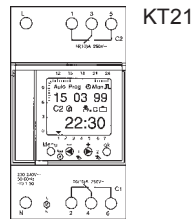
ML1
Placerad på ugnstaket
Located on top of the oven
Auf Ofendach placiert

AES
AES
AES



E-panel
E-panel
E-paneel

Veckour
Week timer
Wochenzeituhr



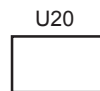
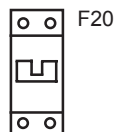
Glasbaksida
Glass back
Hintere Sichtfenster



Rotorstopp
Rotorstop
Drehstopp

S12
Placerad på ugnstaket
Located on top of the oven
Auf Ofendach placiert

Mjukstart
Slow start
Sanftanlauf



Sticklyft
Rack lifting device
Automatische Hebevorrichtung

ML1
Placerad på ugnstaket
Located on top of the oven
Auf Ofendach placiert

AES
AES
AES



BCS
BCS
BCS

Glasbaksida
Glass back
Hintere Sichtfenster



Rotorstopp
Rotorstop
Drehstopp

S12
Placerad på ugnstaket
Located on top of the oven
Auf Ofendach placiert

SVEBA DAHLIN	Option USA	Option USA	Option USA
-------------------------	---------------	---------------	---------------

	Best.nr Order No Best.Nr	Benämning	Description	Benennung	Ugnstyp C- Oven type C- Ofentyp C-	Anm. Notes Anm.
--	--------------------------------	-----------	-------------	-----------	--	-----------------------

		Mjukstart USA	Slow start USA	Sanftanlauf USA		
F20	60232-806	Säkring automat	Circuit breaker	Automatsicherung		2x10A
U20	60670-805	Frekvensomformare	Frequency converter	Frequenzwandler		0,18kW
K1A	60616-804	Miniatyrrelä	Mini relay	Miniatyrrelais		110V
K1B	60616-804	Miniatyrrelä	Mini relay	Miniatyrrelais		110V
K1C	60388-801	Hjälprelä	Auxiliary relay	Hilfsrelais		110V

		Sticklyft USA	Rack lifting device USA	Automatische Hebevorrichtung USA		
K6	60388-801	Hjälprelä	Auxiliary relay	Hilfsrelais		110V
ML1	60622-800	Linjärt ställdon	Linear actuator	Linearhubzylinder		
ML1	60622-802	Styrbox	Control box	Steuerwerk		120V

		AES USA	AES USA	AES USA		
K4	50562-02	Minikontaktor	Mini contactor	Minikontaktor		110V
T102	412333-24	Transformator	Transformer	Transformator		115/230V

		Veckour USA	Week timer USA	Wochenzeituhr USA		
S21	317026-10	Strömställare	Switch	Nockenschalter		0-1
KT21	60736-800	Kopplingsur	Week timer	Wochenuhr		230V
T21	412333-20	Transformator	Transformer	Transformator		115/230V

		Glasbaksida USA	Glass back USA	Hintere Sichtfenster USA		
L2	60393-801	Drossel	Choking coil	Drossel		110V

		Rotorstopp USA	Rotorstop USA	Drehstopp USA		
S12	412331-80	Gränslägesbrytare	Limit switch	Endschalter		

	Best.nr Order No Best.Nr	Benämning	Description	Benennung	Ugnstyp C- Oven type C- Ofentyp C-	Anm. Notes Anm.
--	--------------------------------	-----------	-------------	-----------	--	-----------------------

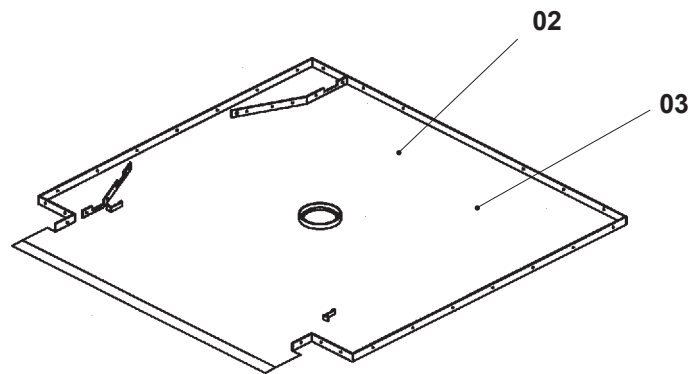
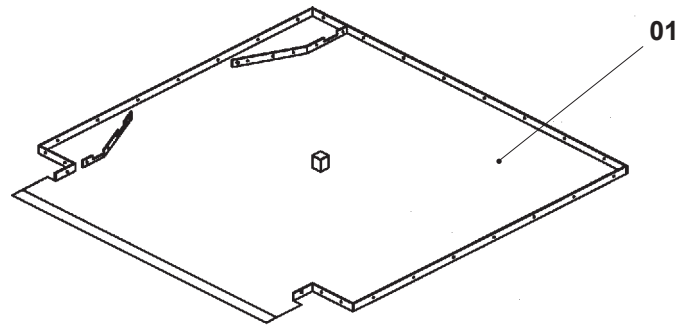
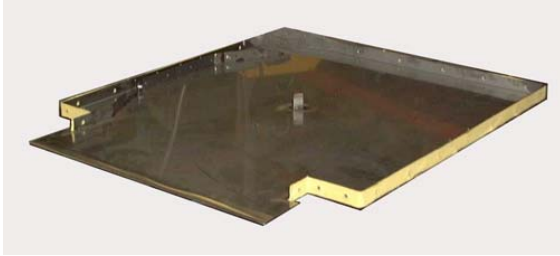
		Mjukstart USA	Slow start USA	Sanftanlauf USA		
F20	60232-806	Säkring automat	Circuit breaker	Automatsicherung		2x10A
U20	60670-805	Frekvensomformare	Frequency converter	Frequenzwandler		0,18kW

		Sticklyft USA	Rack lifting device USA	Automatische Hebevorrichtung USA		
ML1	60622-800	Linjärt ställdon	Linear actuator	Linearhubzylinder		
ML1	60622-802	Styrbox	Control box	Steuerwerk		120V

		AES USA	AES USA	AES USA		
T102	412333-24	Transformator	Transformer	Transformator		115/230V

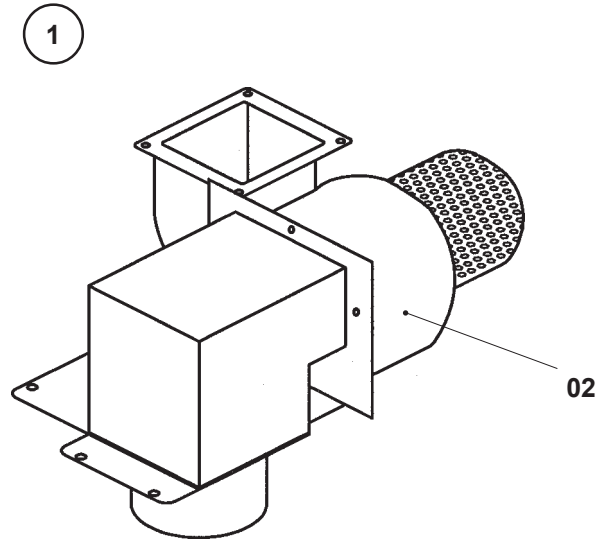
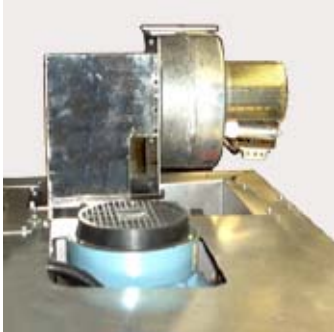
		Glasbaksida USA	Glass back USA	Hintere Sichtfenster USA		
L2	60393-801	Drossel	Choking coil	Drossel		110V

		Rotorstopp USA	Rotorstop USA	Drehstopp USA		
S12	412331-80	Gränslägesbrytare	Limit switch	Endschalter		

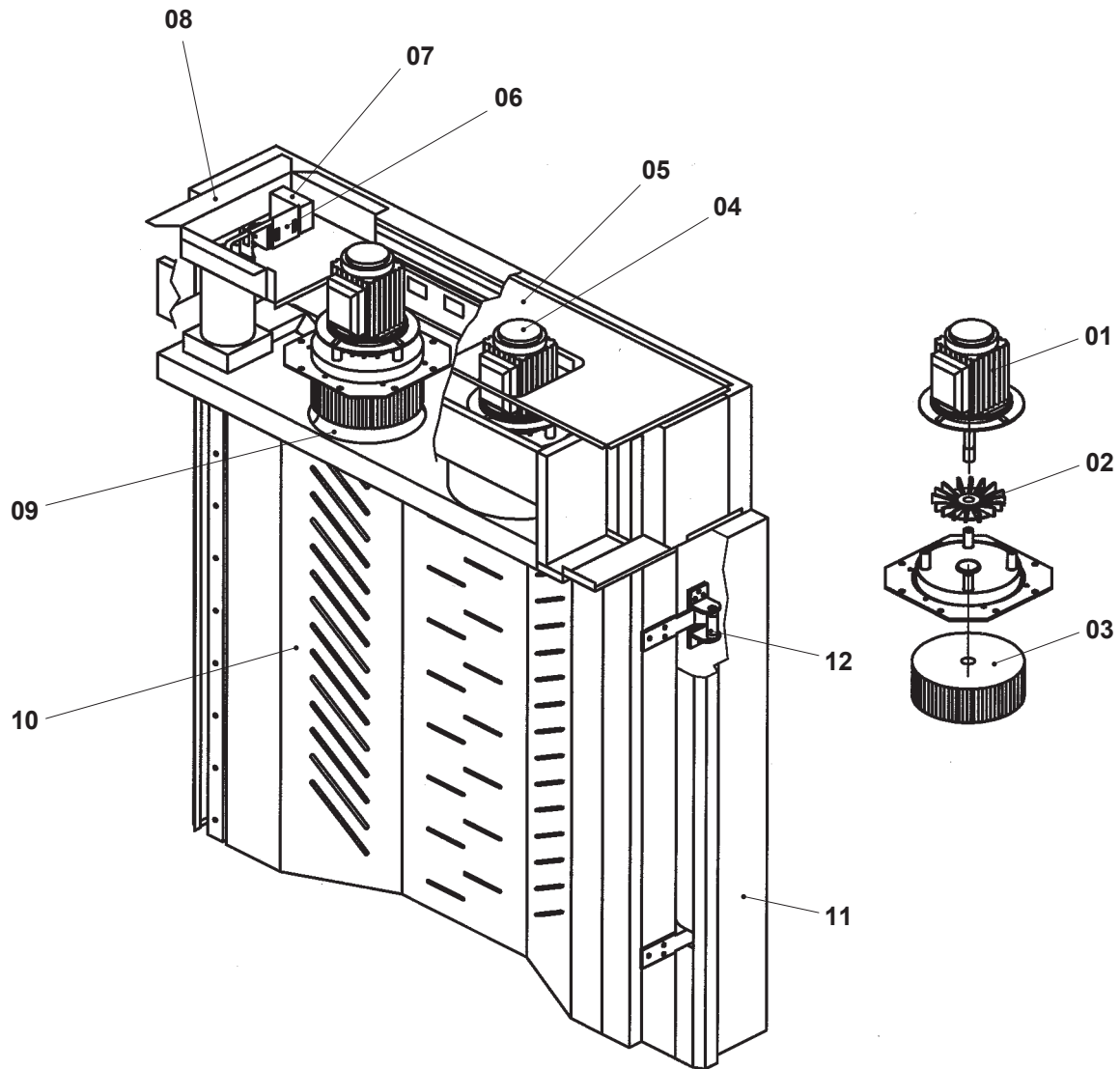


Pos Fig. Teil	Best.nr Order No Best.Nr	Benämning	Description	Benennung	Ugnstyp C- Oven type C- Ofentyp C-	Anm. Notes Anm.
01	113569-80	Bottensektion krok-sticklyft	Bottom section hook-rack lifting device	Bodensektion Haken-Hebevorrichtung	100-101-102 150-151-152	
01	113921-80	Bottensektion högsarg	Bottom section high border	Bodensektion hoch Zarge		
01	113527-80	Bottensektion krok-sticklyft	Bottom section hook-rack lifting device	Bodensektion Haken-Hebevorrichtung	200-201-202 250-251-252	
01	113919-80	Bottensektion högsarg	Bottom section high border	Bodensektion hoch Zarge		
02	113569-81	Bottensektion plattform	Bottom section cradle type	Bodensektion für Plattform	100-101-102 150-151-152	
02	113921-81	Bottensektion högsarg	Bottom section high border	Bodensektion hoch Zarge		
02	113527-81	Bottensektion plattform	Bottom section cradle type	Bodensektion für Plattform	200-201-202 250-251-252	
02	113919-81	Bottensektion högsarg	Bottom section high border	Bodensektion hoch Zarge		
03	113569-82	Bottensektion HD utförande	Bottom section HD execution	Bodensektion HD ausführung	100-101-102 150-151-152	*)
03	113921-82	Bottensektion högsarg	Bottom section high border	Bodensektion hoch Zarge		
03	113527-82	Bottensektion HD utf. HD utförande	Bottom section HD execution	Bodensektion HD ausführung	200-201-202 250-251-252	*)
03	113919-82	Bottensektion högsarg	Bottom section high border	Bodensektion hoch Zarge		

*) kraftigare bottenlager
heavy duty bottom bearing
extra dauerhafter Bodenlager

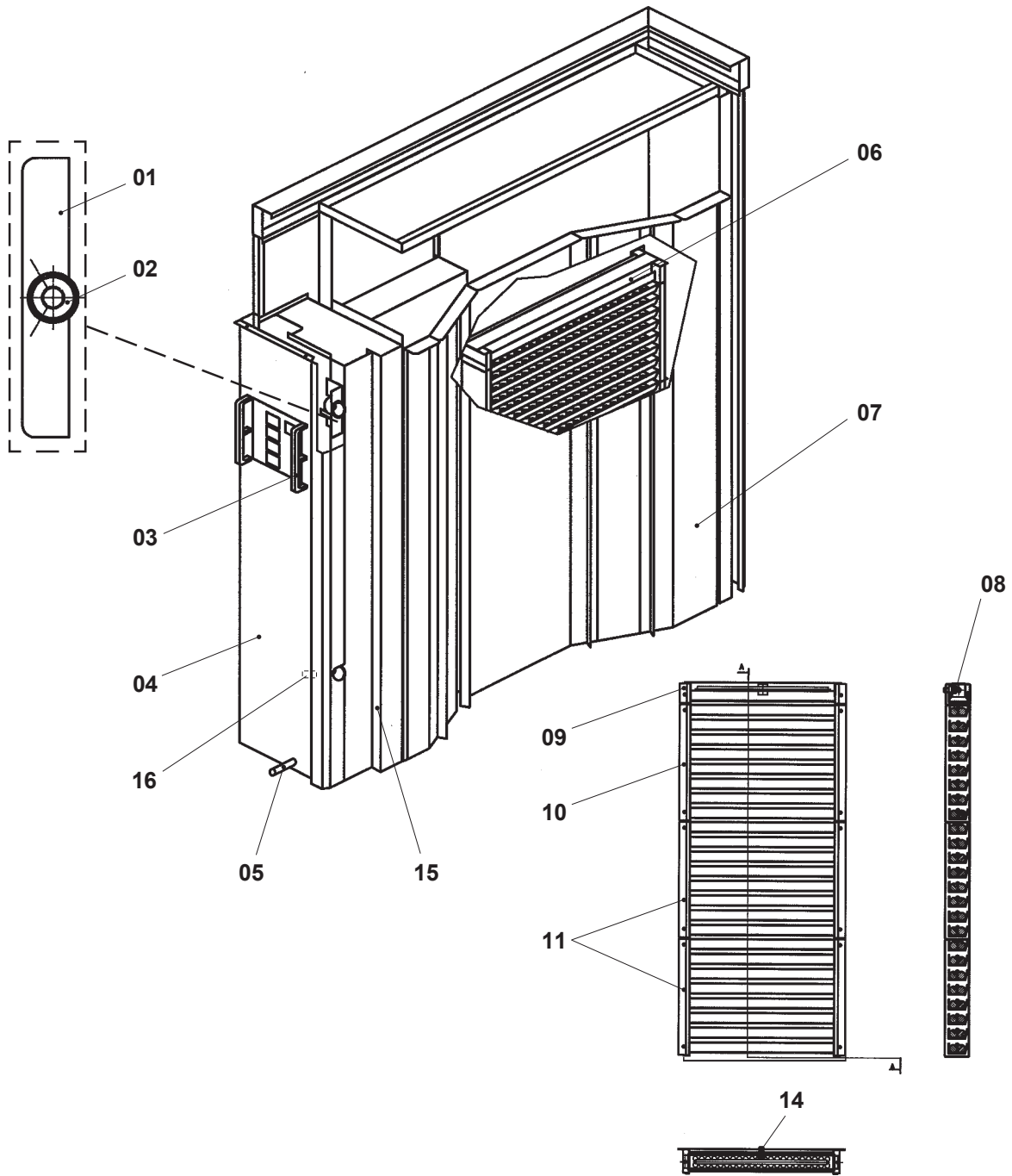


Pos Fig. Teil	Best.nr Order No Best.Nr	Benämning	Description	Benennung	Ugnstyp C- Oven type C- Ofentyp C-	Anm. Notes Anm.
01	321903-80	AES komplett	AES complete	AES komplett	alla/all/alle	
02	60402-800	Högtemperaturfläkt	High temperatur fan	Hochtemperierter Ventilator	alla/all/alle	

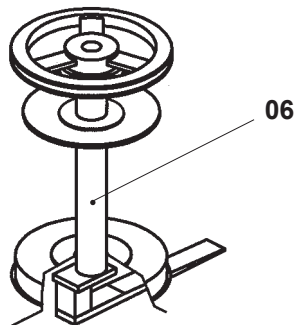
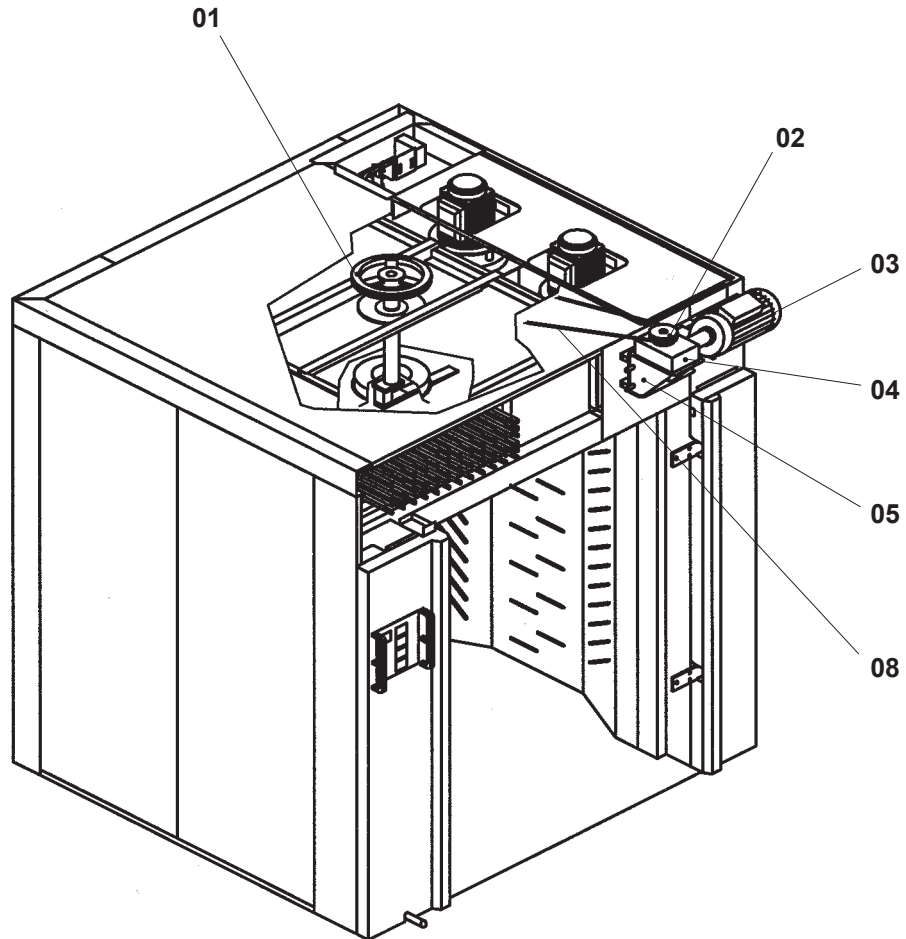


Pos Fig. Teil	Best.nr Order No Best.Nr	Benämning	Description	Benennung	Ugnstyp C- Oven type C- Ofentyp C-	Anm. Notes Anm.
01	412978-03	Fläktmotor	Fan motor	Gebläsemotor	alla/all/alle	
02	320394-80	Kylfläkthjul	Cooling fan wheel	Kühlventilator	alla/all/alle	
03	60636-807	Fläkthjul	Fan wheel	Gebläserad	101-102-151 152-201-202 251-252	
03	60636-808	Fläkthjul	Fan wheel	Gebläserad	100-150 200-250	
04	217220-81	Fläktmotorpaket kompl.	Fan motor assembly cpl.	Gebläsemotor- komponenten kpl.	101-102-151 152-201-202 251-252	
04	217414-81	Fläktmotorpaket kompl.	Fan motor assembly cpl.	Gebläsemotor- komponenten kpl.	100-150 200-250	
05	217559-01	Yttertak	Top plate	Aussenblech	alla/all/alle	
06	321685-80	Spjällvinge komplett	Damper blade cpl.	Klappenflügel kpl.	alla/all/alle	
07	60443-800	Spjällmotor	Damper motor	Klappenmotor	alla/all/alle	
07	60443-801	Bygel	Clamp	Bügel	alla/all/alle	
08	321724-01	Spjällbeklädning	Damper cover	Klappenverkleidung	alla/all/alle	
09	421451-01	Inloppskona	Inlet cone	Einlasstricher	alla/all/alle	
10	217351-01	Insugningsvägg	Suction wall	Saugseite	100-101-102 200-201-202	
10	217290-01	Insugningsvägg	Suction wall	Saugseite	150-151-152 250-251-252	
11	217336-01	Ytterpelare hö	Outside column right	Aussenblech rechts	100-101-102 200-201-202	
11	217319-01	Ytterpelare hö	Outside column right	Aussenblech rechts	150-151-152 250-251-252	
11	217771-01	Ytterpelare hö	Outside column right	Aussenblech rechts	100-101-102 200-201-202	V/L V/L
11	217770-01	Ytterpelare hö	Outside column right	Aussenblech rechts	150-151-152 250-251-252	V/L V/L
12	321491-80	Gångjärn komplett	Door hinge complete	Scharnier kpl.	alla/all/alle	

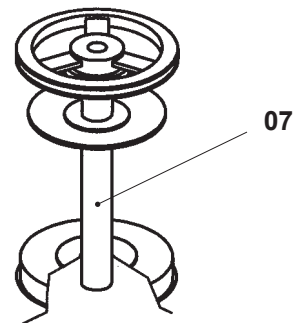
V/L Vänsterhängd dörr
Left hinged door
Scharnier links



Pos Fig. Teil	Best.nr Order No Best.Nr	Benämning	Description	Benennung	Ugnstyp C- Oven type C- Ofentyp C-	Anm. Notes Anm.
01	321706-80	Slutbleck övre	End plate upper	Schliessblech obere	alla/all/alle	*) utan fäste
01	321706-81	Slutbleck undre	End plate bottom	Schliessblech untere	alla/all/alle	***) med fäste
02	422242-01	Glidhylsa	Sliding sleeve	Gleithülse	alla/all/alle	
03	321554-80	Panelbåge	Panel support	Bügel	alla/all/alle	ej/not/nicht BCS
04	113627-01	Operatörspelare	Front upright	Vordersäule	150-151-152 250-251-252	
04	113628-01	Operatörspelare	Front upright	Vordersäule	100-101-102 200-201-202	
04	113782-01	Operatörspelare	Front upright	Vordersäule	150-151-152 250-251-252	V/L V/L
04	113783-01	Operatörspelare	Front upright	Vordersäule	100-101-102 200-201-202	V/L V/L
04	113747-01	Operatörspelare	Front upright	Vordersäule	100-101-102 200-201-202	BCS panel BCS panel
04	113748-01	Operatörspelare	Front upright	Vordersäule	150-151-152 250-251-252	BCS panel BCS panel
04	113784-01	Operatörspelare	Front upright	Vordersäule	150-151-152 250-251-252	BCS panel + V/L BCS panel + V/L
04	113785-01	Operatörspelare	Front upright	Vordersäule	100-101-102 200-201-202	BCS panel + V/L BCS panel + V/L
05	323102-01	Dräneringsrör	Drain pipe	Ablassrohr	alla/all/alle	
06	113739-80	Ångpaket Hybrid	Steam package hybrid	Dampfpaket hybrid	alla/all/alle	
07	113617-80	Trycksida komplett	Pressure side complete	Druckseite komplett	100-101-102 200-201-202	
07	113616-80	Trycksida komplett	Pressure side complete	Druckseite komplett	150-151-152 250-251-252	
08	321882-80	Spridarrör komplett	Spreader tube complete	Spritz Rohr komplett	alla/all/alle	
09	321881-80	Spridarsektion	Spreader section	Spritz Sektion	alla/all/alle	
10	321876-80	Toppsektion	Top section	Obere Sektion	alla/all/alle	
11	321879-80	Ångsektion	Steam section	Dampf Sektion	alla/all/alle	
14	411883-03	Radiatorkoppling	Tube coupling	Rohr- Kupplungs	alla/all/alle	
15	65131-800	Silikongummiprofil	Silicone gasket	Silikon Dichtung		
16	412331-03	Dörrbrytare	Door switch	Türschalter		
			*) utan fäste without fastener ohne Befestigung	**) med fäste with fastener mit Befestigung		V/L Vänsterhängd dörr Left hinged door Scharnier links

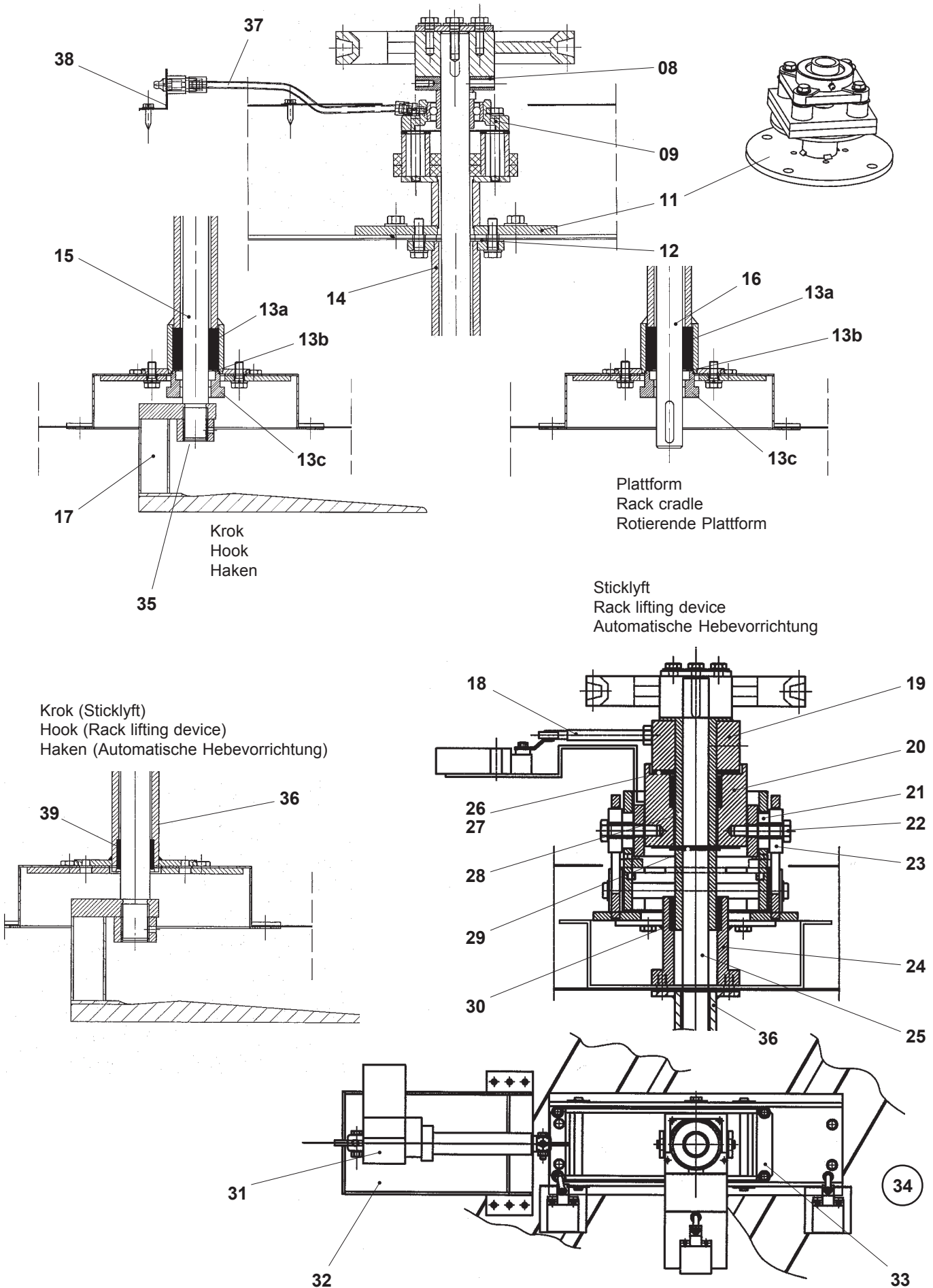


Utförande med krok
Suspension hook type
Hebevorrichtungsausführung



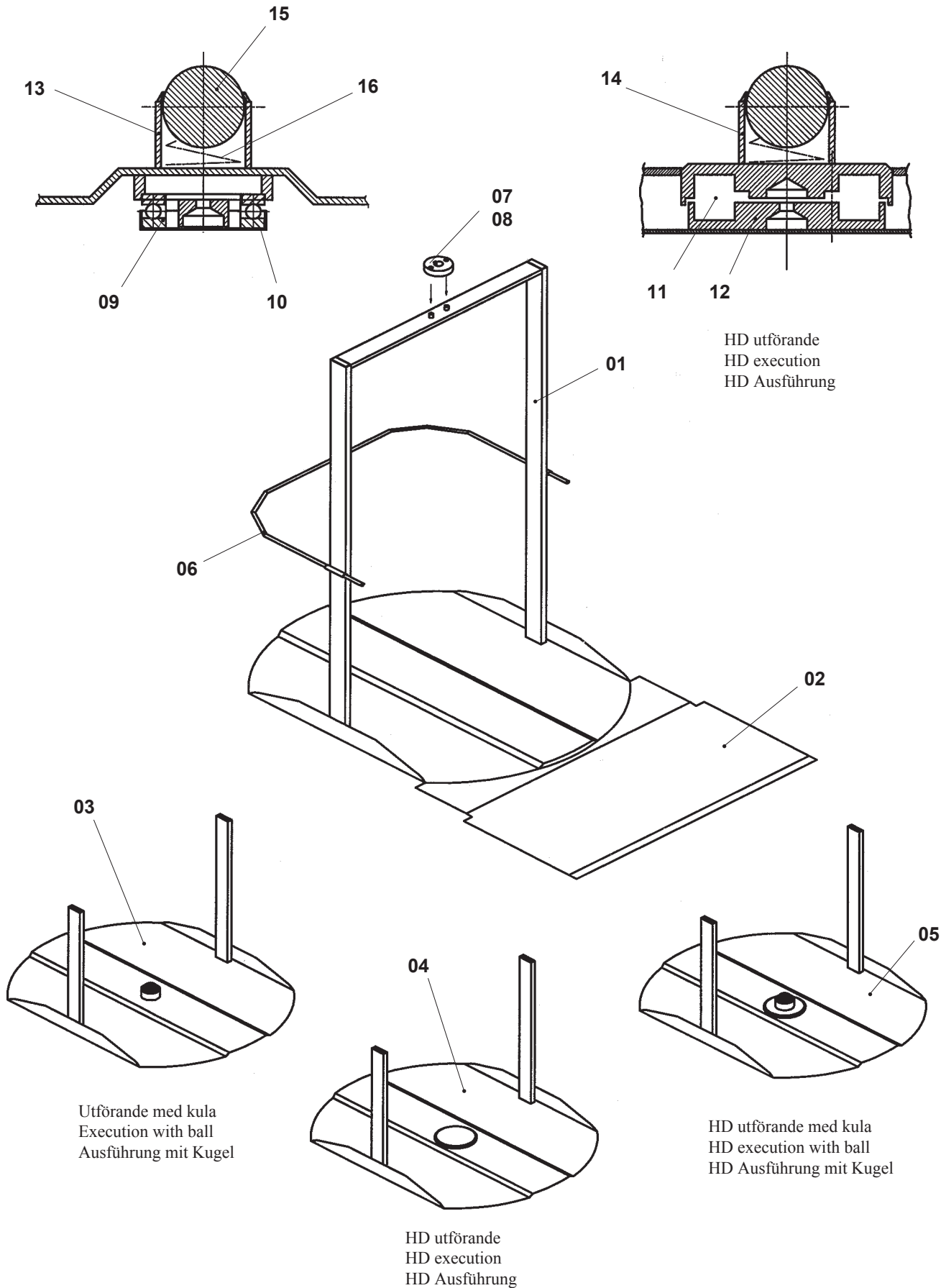
Utförande med plattform
Cradle type
Rotieringsplattenausführung


Pos Fig. Teil	Best.nr Order No Best.Nr	Benämning	Description	Benennung	Ugnstyp C- Oven type C- Ofentyp C-	Anm. Notes Anm.
01	321460-01	Remskiva	Grooved pulley	Keilriemenscheibe	alla/all/alle	
02	421673-01	Remskiva	Grooved pulley	Keilriemenscheibe	alla/all/alle	
03	60630-801	Drivmotor	Drive motor	Motor	alla/all/alle	
04	60631-800	Snäckväxel	Worm gear	Wurmgetriebe	alla/all/alle	
05	321684-80	Drivmotorpaket	Drive motor assembly	Motorgerät	alla/all/alle	
06	217527-80	Rotorpaket komplett	Rotation assembly cpl.	Rotierungsgerät kpl.	150, 250	krok/hook/Haken
06	217528-80	Rotorpaket komplett	Rotation assembly cpl.	Rotierungsgerät kpl.	151-152, 251-252	krok/hook/Haken
06	217529-80	Rotorpaket komplett	Rotation assembly cpl.	Rotierungsgerät kpl.	100, 200	krok/hook/Haken
06	217530-80	Rotorpaket komplett	Rotation assembly cpl.	Rotierungsgerät kpl.	101-102,201-202	krok/hook/Haken
07	217531-80	Rotorpaket komplett	Rotation assembly cpl.	Rotierungsgerät kpl.	100,150,200,250	platta/cradle/Plattform
07	217532-80	Rotorpaket komplett	Rotation assembly cpl.	Rotierungsgerät kpl.	101-102, 151-152 201-202, 251-252	platta/cradle/Plattform platta/cradle/Plattform
08	60731-850	Kilrem	V-belt	Keilriemen	100-101-102 150-151-152	
08	60731-851	Kilrem	V-belt	Keilriemen	200-201-202 250-251-252	



Pos Fig. Teil	Best.nr Order No Best.Nr	Benämning	Description	Benennung	Ugnstyp C- Oven type C- Ofentyp C-	Anm. Notes Anm.
08	421670-02	Distans	Distans	Distanz	alla/all/alle	
09	60771-825	Roteringslager	Rotor bearing	Rotationswelle	alla/all/alle	
11	323434-80	Lagerhus övre kpl.	Bearing house upper cpl.	Lagergehäuse obere kpl.	alla/all/alle	
12	421650-01	Packning	Gasket	Dichtung	alla/all/alle	
13a	423895-02	Lagerpackning	Bearing gasket	Lager Dichtung		
13b	423873-01	Bricka	Washer	Scheibe		
13c	60045-225	Bussning	Bushing	Buchse		
14	322897-80	Lagerhus nedre	Bearing house lower	Lagergehäuse untere	100, 150, 200, 250	
14	322897-81	Lagerhus nedre	Bearing house lower	Lagergehäuse untere	101-102, 151-152 201-202, 251-252	
15	321632-01	Roteringsaxel	Rotor shaft	Rotierungswelle	150, 250	krok/hook/Haken
15	321458-01	Roteringsaxel	Rotor shaft	Rotierungswelle	151-152, 251-252	krok/hook/Haken
15	321633-01	Roteringsaxel	Rotor shaft	Rotierungswelle	100, 200	krok/hook/Haken
15	321598-01	Roteringsaxel	Rotor shaft	Rotierungswelle	101-102, 201-202	krok/hook/Haken
16	321634-01	Roteringsaxel	Rotor shaft	Rotierungswelle	100, 150, 200, 250	*)
16	321463-01	Roteringsaxel	Rotor shaft	Rotierungswelle	101-102, 151-152 201-202, 251-252	*) *)
17	321457-80	Drivkrok	Suspension hook	Triebhaken	150-151-152 250-251-252	
17	321597-80	Drivkrok	Suspension hook	Triebhaken	100-101-102 200-201-202	
18	420265-80	Brytararm	Switch arm	Schalterarm	alla/all/alle	
19	419626-01	Distans	Distans	Distanz	alla/all/alle	
20	320239-01	Övre lagerhus	Top bearing housing	Lagergehäuse	alla/all/alle	
21	60623-800	Rullager	Roller bearing	Rollenlager	alla/all/alle	
22	419489-01	Tapp	Peg	Zapfen	alla/all/alle	
23	60624-821	Spårkullager	Deep groove ball bearing	Rillenkugellager	alla/all/alle	
24	321778-80	Lagerhus	Bearing house	Lagergehäuse	alla/all/alle	
25	321777-01	Roteringsaxel	Rotor shaft	Rotierungswelle	150, 250	
25	321918-01	Roteringsaxel	Rotor shaft	Rotierungswelle	100, 200	
25	321916-01	Roteringsaxel	Rotor shaft	Rotierungswelle	151-152, 251-252	
25	321917-01	Roteringsaxel	Rotor shaft	Rotierungswelle	101-102, 201-202	
26	414637-01	Glidring	Slide ring	Ring	alla/all/alle	
27	414638-01	Teflonbricka	Teflon washer	Teflonscheibe	alla/all/alle	
28	321779-80	Adapterhylsa	Adaptation unit	Adapter Hülse	alla/all/alle	
29	60013-136	Spärring	Groove ring	Führungsring	alla/all/alle	
30	414916-01	Lagerbussning	Bearing bushing	Lagerbuchse	alla/all/alle	
31	60622-800	Linjärt ställdon	Linear actuator	Linearhubzylinder	alla/all/alle	
32	320688-80	Linjärmotorfäste	Linear motor attachment	Lienarmotorträger	alla/all/alle	
33	60624-809	Spårkullager	Deep groove ball bearing	Rillenkugellager	alla/all/alle	
34	113694-80	Sticklyft komplett	Rack lifting device cpl.	Hebevorrichtung kpl.	150, 250	
34	113694-81	Sticklyft komplett	Rack lifting device cpl.	Hebevorrichtung kpl.	100, 200	
34	113694-82	Sticklyft komplett	Rack lifting device cpl.	Hebevorrichtung kpl.	151-152, 251-252	
34	113694-83	Sticklyft komplett	Rack lifting device cpl.	Hebevorrichtung kpl.	101-102, 201-202	
35	412425-82	Mutter	Nut	Mutter	150,151,152,250,251,252	
36	218111-80	Lagerhus nedre	Bearing house lower	Lagergehäuse untere	100-150, 200-250	
36	218111-81	Lagerhus nedre	Bearing house lower	Lagergehäuse untere	101, 151, 201, 251 102, 152, 202, 252	
37	323462-80	Smörjrör kpl.	Lubricating tube cpl.	Schmier Rohr kpl.		
38	424204-01	Hållare	Holder	Halter		
39	417865-01	Lagerbussning	Bearing bushing	Lagerbuchse		

*) Plattform / Rack cradle / Rotierende Plattform

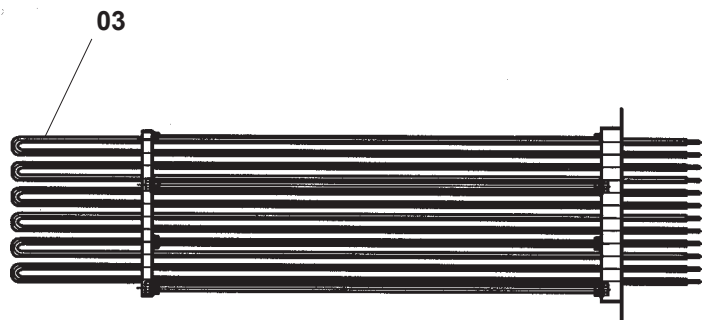
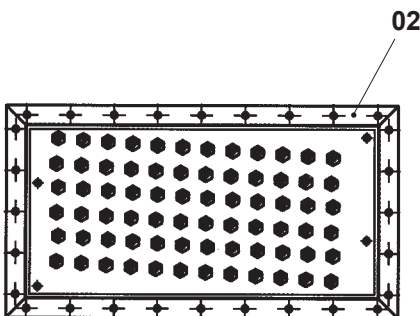
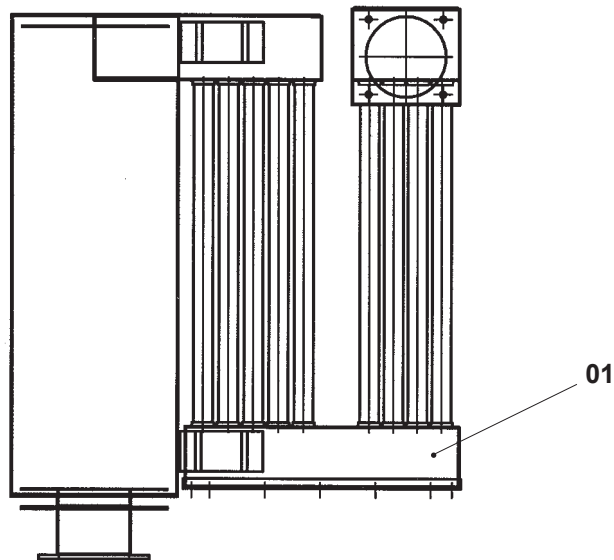
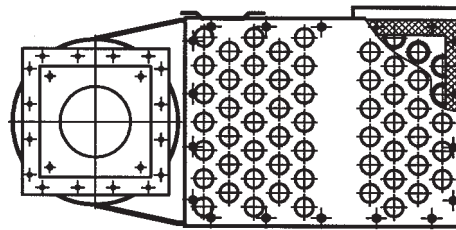
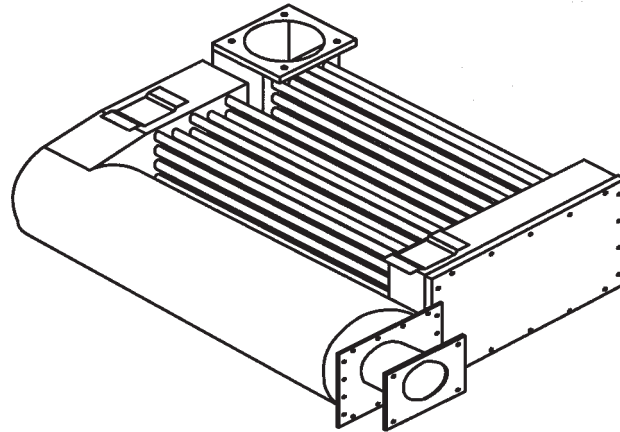


	Plattform Bottenlagring	Rack cradle Bottom bearing	Plattform Bodenlager
---	----------------------------	-------------------------------	-------------------------

Pos Fig. Teil	Best.nr Order No Best.Nr	Benämning	Description	Benennung	Ugnstyp C- Oven type C- Ofentyp C-	Anm. Notes Anm.
01	113614-82	Plattform	Rack cradle	Plattform	100-101-102	
01	113613-82	Plattform	Rack cradle	Plattform	150-151-152	
01	113612-82	Plattform	Rack cradle	Plattform	200-201-202	
01	113611-82	Plattform	Rack cradle	Plattform	250-251-252	
02	321697-80	Ramp	Ramp	Rampe	100-101-102 150-151-152	
02	321694-80	Ramp	Ramp	Rampe	200-201-202 250-251-252	
03	113614-81	Plattform	Rack cradle	Plattform	100-101-102	kula/ball/Kugel
03	113613-81	Plattform	Rack cradle	Plattform	150-151-152	kula/ball/Kugel
03	113612-81	Plattform	Rack cradle	Plattform	200-201-202	kula/ball/Kugel
03	113611-81	Plattform	Rack cradle	Plattform	250-251-252	kula/ball/Kugel
04	113710-80	Plattform	Rack cradle	Plattform	100-101-102	*) HD utförande
04	113709-80	Plattform	Rack cradle	Plattform	150-151-152	*) HD utförande
04	113708-80	Plattform	Rack cradle	Plattform	200-201-202	*) HD utförande
04	113707-80	Plattform	Rack cradle	Plattform	250-251-252	*) HD utförande
05	113710-81	Plattform	Rack cradle	Plattform	100-101-102	**) HD utf. + kula
05	113709-81	Plattform	Rack cradle	Plattform	150-151-152	**) HD utf. + kula
05	113708-81	Plattform	Rack cradle	Plattform	200-201-202	**) HD utf. + kula
05	113707-81	Plattform	Rack cradle	Plattform	250-251-252	**) HD utf. + kula
06	217623-01	Låsbåge	Locking bow	Anschlagsbogen	100-101-102 150-151-152	
06	217620-01	Låsbåge	Locking bow	Anschlagsbogen	200-201-202 250-251-252	
07	421682-01	Koppling	Coupling	Kupplung	alla/all/alle	
08	60027-362	Stoppkrav	Socket head screw	Sperrschraube	alla/all/alle	
09	50055-12	Axialkullager	Axial ball bearing	Axial Kugellager	alla/all/alle	
10	423410-80	Lagerskål	Bearing brass	Lagerpfanne	alla/all/alle	
11	60269-800	Koniskt axialrullager	Conical axial bearing	Konisch Axial Lager	alla/all/alle	*) HD utförande
12	315633-01	Undre lagerhus	Bottom bearing housing	Untere Lagergehäuse	alla/all/alle	*) HD utförande
13	42138-01	Hylsa	Case	Hülse	alla/all/alle	
14	418023-01	Hylsa	Case	Hülse	alla/all/alle	*) HD utförande
15	50059-28	Stålkula	Steel ball	Stahl Kugel	alla/all/alle	
16	42139-01	Tryckfjäder	Compression spring	Druckfeder	alla/all/alle	

*) HD utförande
HD execution
HD Ausführung

**) HD utförande + kula
HD execution + ball
HD Ausführung + Kugel



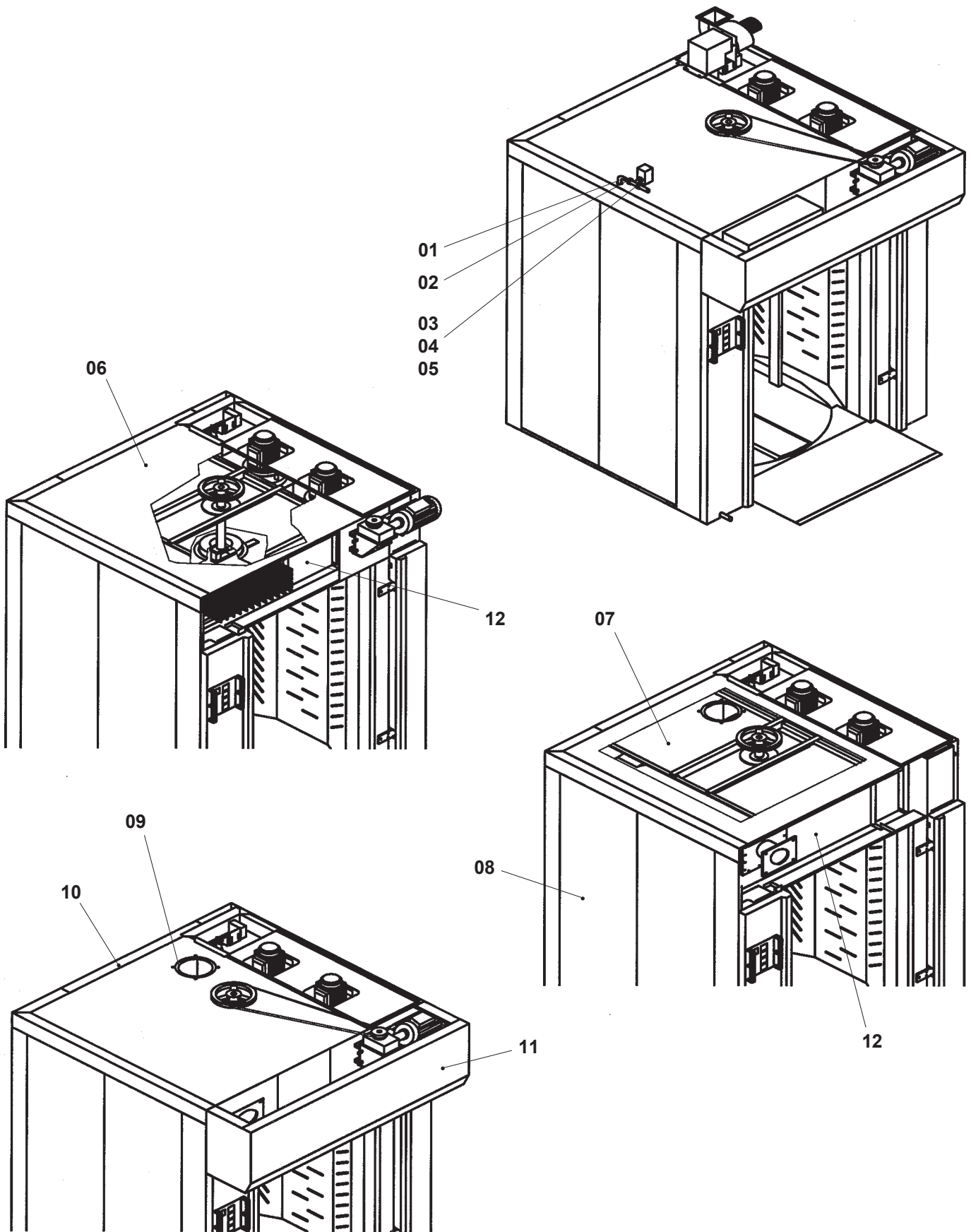


Värmeväxlare
Elementpaket

Heat exchanger
Element assembly

Wärmetauscher
Heizkomponenten

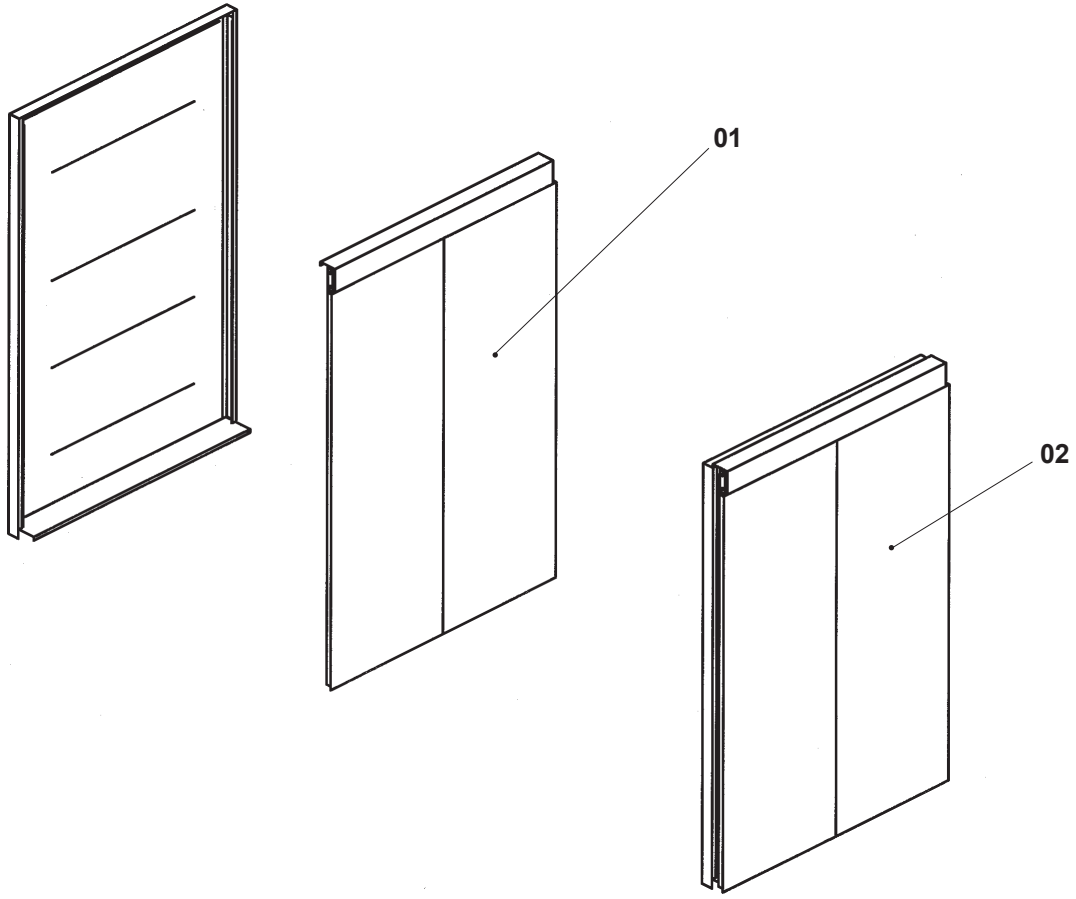
Pos Fig. Teil	Best.nr Order No Best.Nr	Benämning	Description	Benennung	Ugnstyp C- Oven type C- Ofentyp C-	Anm. Notes Anm.
01	113565-80	Värmeväxlare	Heat exchanger	Wärmetauscher	201-202-251-252	
01	113573-80	Värmeväxlare	Heat exchanger	Wärmetauscher	101-102-151-152	
02	217680-80	Elementpaket	Element assembly	Heizkomponenten	100	230V
02	217680-81	Elementpaket	Element assembly	Heizkomponenten	100	200V
02	217680-82	Elementpaket	Element assembly	Heizkomponenten	100	254V
02	217680-83	Elementpaket	Element assembly	Heizkomponenten	100	277V
02	217678-80	Elementpaket	Element assembly	Heizkomponenten	150, 200	230V
02	217678-81	Elementpaket	Element assembly	Heizkomponenten	150, 200	200V
02	217678-82	Elementpaket	Element assembly	Heizkomponenten	150, 200	254V
02	217678-83	Elementpaket	Element assembly	Heizkomponenten	150, 200	277V
02	217682-80	Elementpaket	Element assembly	Heizkomponenten	250	230V
02	217682-81	Elementpaket	Element assembly	Heizkomponenten	250	200V
02	217682-82	Elementpaket	Element assembly	Heizkomponenten	250	254V
02	217682-83	Elementpaket	Element assembly	Heizkomponenten	250	277V
03	321899-01	Rörelement	Heating element	Heizkörper	alla/all/alle	230V
03	321899-02	Rörelement	Heating element	Heizkörper	alla/all/alle	277V
03	321899-03	Rörelement	Heating element	Heizkörper	alla/all/alle	200V
03	321899-04	Rörelement	Heating element	Heizkörper	alla/all/alle	254V



Pos Fig. Teil	Best.nr Order No Best.Nr	Benämning	Description	Benennung	Ugnstyp C-Oven type C-Ofentyp C-	Anm. Notes Anm.
01	423709-01	Anslutningsrör	Connection pipe	Anschlussrohr	151, 251	
01	423709-02	Anslutningsrör	Connection pipe	Anschlussrohr	150, 250	
01	423709-03	Anslutningsrör	Connection pipe	Anschlussrohr	101, 201	
01	423709-04	Anslutningsrör	Connection pipe	Anschlussrohr	100, 200	
02	60047-111	Radiatorkoppling	Tube coupling	Rohr- Kupplungs		
03	60270-800	Magnetventil	Solenoid valve	Solenoid Ventile	alla/all/alle	230V
03	60270-801	Magnetventil	Solenoid valve	Solenoid Ventile	alla/all/alle	115V
04	60044-111	Sexkantnippel	Hexagonal nipple	Sechskant Nippel	alla/all/alle	
05	60055-111	Smutsfilter	Dirt filter	Schmutzfilter	alla/all/alle	
06	217456-01	Yttertak	Outside top plate	Aussenblech	100, 150	
06	217371-01	Yttertak	Outside top plate	Aussenblech	101, 102, 151, 152	
06	217453-01	Yttertak	Outside top plate	Aussenblech	200, 250	
06	217317-01	Yttertak	Outside top plate	Aussenblech	201, 202, 251, 252	
06	217600-01	Yttertak	Outside top plate	Aussenblech	100, 150	*) Sticklyft
06	217691-01	Yttertak	Outside top plate	Aussenblech	101, 102, 151, 152	*) Sticklyft
06	217694-01	Yttertak	Outside top plate	Aussenblech	200, 250	*) Sticklyft
06	217695-01	Yttertak	Outside top plate	Aussenblech	201, 202, 251, 252	*) Sticklyft
07	217539-80	Mellantak komplett	Middle top plate	Mittelblech	100, 150	
07	217538-80	Mellantak komplett	Middle top plate	Mittelblech	101, 102, 151, 152	
07	217537-80	Mellantak komplett	Middle top plate	Mittelblech	200, 250	
07	217536-80	Mellantak komplett	Middle top plate	Mittelblech	201, 202, 251, 252	
07	217599-80	Komplettering f. Mellantak	Supplement f. M-top plate	Ergänzend f. M-blech	100, 101, 102 150, 151, 152	*) Sticklyft *) Sticklyft
07	217599-81	Komplettering f. Mellantak	Supplement f. M-top plate	Ergänzend f. M-blech	200, 201, 202 250, 251, 252	*) Sticklyft *) Sticklyft
08	217424-01	Beklädnadspanel	Casing panel	Verkleidungstafel	100, 200	***) vä o. hö
08	217423-01	Beklädnadspanel	Casing panel	Verkleidungstafel	150, 250	***) vä o. hö
08	217340-01	Beklädnadspanel	Casing panel	Verkleidungstafel	101,102, 201,202	***) vä o. hö
08	217229-01	Beklädnadspanel	Casing panel	Verkleidungstafel	151, 152, 251, 252	***) vä o. hö
09	421644-80	Rökgasstos	Fume gas sleeve	Rauchgasstutzen	101, 102, 151, 152 201, 202, 251, 252	
10	217344-01	Toppsarg bakre	Top frame rear	Obere Zarge hinten	100, 101, 102 150, 151, 152	
10	217238-01	Toppsarg bakre	Top frame rear	Obere Zarge hinten	200, 201, 202 250, 251, 252	
11	217549-80	Frontkåpa komplett	Front hood complete	Frontdeckel kpl.	100, 150	
11	217548-80	Frontkåpa komplett	Front hood complete	Frontdeckel kpl.	101, 102, 151, 152	
11	217547-80	Frontkåpa komplett	Front hood complete	Frontdeckel kpl.	200, 250	
11	217546-80	Frontkåpa komplett	Front hood complete	Frontdeckel kpl.	201, 202, 251, 252	
12	217545-80	Frontlucka komplett	Front panel complete	Fronttür kpl.	100	
12	217542-80	Frontlucka komplett	Front panel complete	Fronttür kpl.	101, 102, 151, 152	
12	217544-80	Frontlucka komplett	Front panel complete	Fronttür kpl.	150	
12	217543-80	Frontlucka komplett	Front panel complete	Fronttür kpl.	200	
12	217540-80	Frontlucka komplett	Front panel complete	Fronttür kpl.	201, 202, 251, 252	
12	217541-80	Frontlucka komplett	Front panel complete	Fronttür kpl.	250	

*) Sticklyft
Rack lifting device
Automatische Hebevorrichtung

**) vänster och höger
left and right
links und rechts

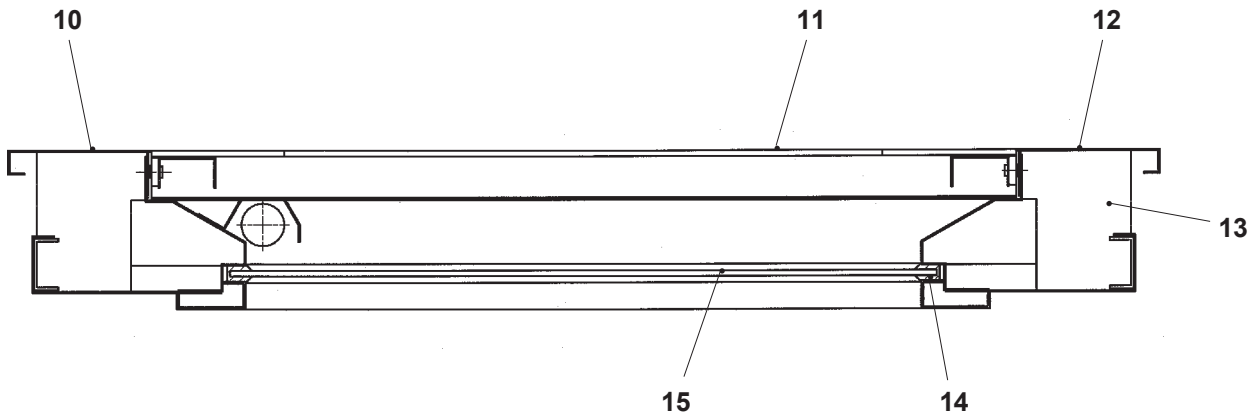


Option

Option

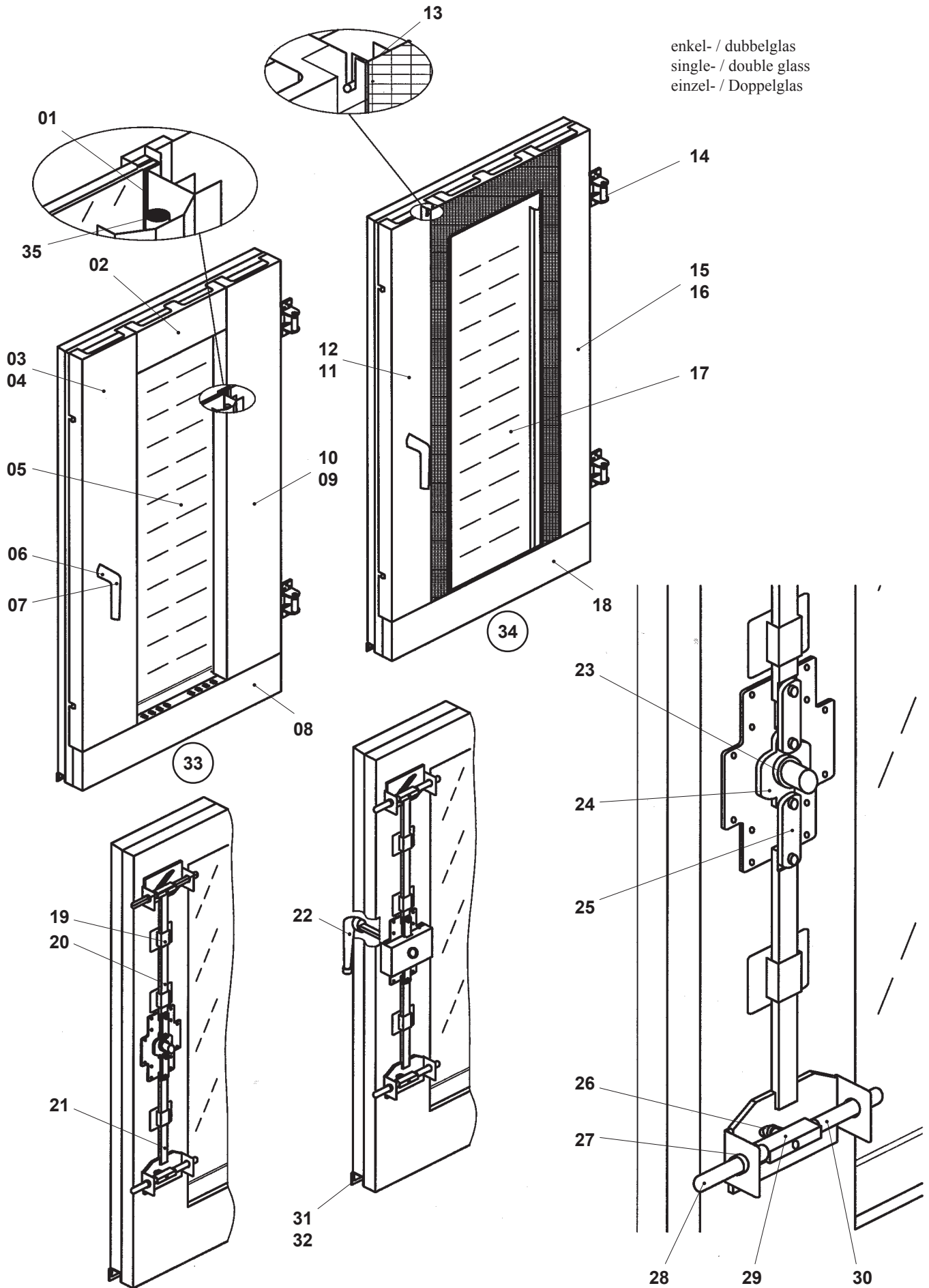
Option

Glasbaksektion - öppningsbart yttre glas
 Glass back section - external glass can be opened
 Sektion des Sichtfensters - Aussenglas kann aufgemacht werden



Pos Fig. Teil	Best.nr Order No Best.Nr	Benämning	Description	Benennung	Ugnstyp C- Oven type C- Ofentyp C-	Anm. Notes Anm.
01	217446-01	Beklädnadspanel	Casing panel	Verkleidungstafel	100	
01	217343-01	Beklädnadspanel	Casing panel	Verkleidungstafel	101, 102	
01	217448-01	Beklädnadspanel	Casing panel	Verkleidungstafel	150	
01	217447-01	Beklädnadspanel	Casing panel	Verkleidungstafel	151, 152	
01	217442-01	Beklädnadspanel	Casing panel	Verkleidungstafel	200	
01	217441-01	Beklädnadspanel	Casing panel	Verkleidungstafel	201, 202	
01	217440-01	Beklädnadspanel	Casing panel	Verkleidungstafel	250	
01	217237-01	Beklädnadspanel	Casing panel	Verkleidungstafel	251, 252	
02	113622-80	Baksektion komplett	Back section complete	Hintersektion komplett	100	
02	113623-80	Baksektion komplett	Back section complete	Hintersektion komplett	101, 102	
02	113624-80	Baksektion komplett	Back section complete	Hintersektion komplett	150	
02	113625-80	Baksektion komplett	Back section complete	Hintersektion komplett	151, 152	
02	113621-80	Baksektion komplett	Back section complete	Hintersektion komplett	200	
02	113620-80	Baksektion komplett	Back section complete	Hintersektion komplett	201, 202	
02	113619-80	Baksektion komplett	Back section complete	Hintersektion komplett	250	
02	113618-80	Baksektion komplett	Back section complete	Hintersektion komplett	251, 252	

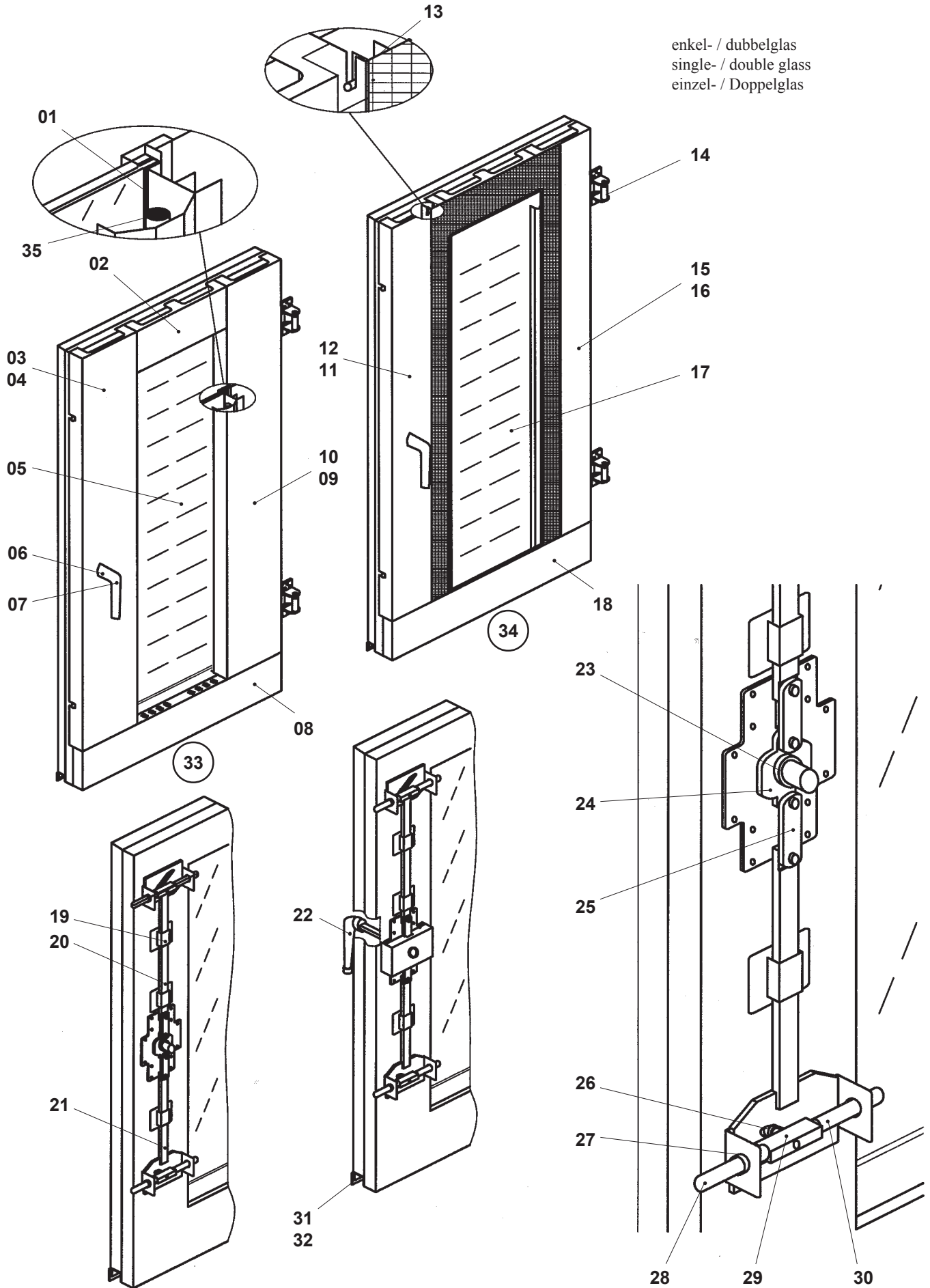
Pos Fig. Teil	Best.nr Order No Best.Nr	Benämning	Description	Benennung	Ugnstyp C- Oven type C- Ofentyp C-	Anm. Notes Anm.
10	218197-01	Beklädnadspanel vä	Casing panel left	Verkleidungstafel links	101, 102	
10	218178-01	Beklädnadspanel vä	Casing panel left	Verkleidungstafel links	150	
11	218196-80	Yttre glas komplett	Glass outside cpl.	Aussenglas kpl.	101, 102	
11	218177-80	Yttre glas komplett	Glass outside cpl.	Aussenglas kpl.	150	
12	218198-01	Beklädnadspanel hö	Casing panel right	Verkleidungstafel rechts	101, 102	
12	218179-01	Beklädnadspanel hö	Casing panel right	Verkleidungstafel rechts	150	
13	113915-80	Glasbaksektion-	Glass back section-external	Sektion des Sichtsfensters	101, 102	
13	113911-80	öppningsbart glas kompl.	glass can be opened cpl.	Aussenglas kann aufgemacht werden kpl	150	
14	65076-800	Silikongummipackning	Silicone gasket	Silikon Dichtung	101,102	~ 4 m
14	65076-800	Silikongummipackning	Silicone gasket	Silikon Dichtung	150	~ 5 m
15	321510-04	Glas inre	Glass inside	Innenglas	101, 102	
15	321510-03	Glas inre	Glass inside	Innenglas	150	



Pos Fig. Teil	Best.nr Order No Best.Nr	Benämning	Description	Benennung	Ugnstyp C- Oven type C- Ofentyp C-	Anm. Notes Anm.
01	65076-800	Silikonpackning	Silicone gasket	Silikon Dichtung	alla/all/alle	
02	321517-01	Dörrfront övre	Front plate top	Türverkleidung oben	200-201-202 250-251-252	E E
02	321612-01	Dörrfront övre	Front plate top	Türverkleidung oben	100-101-102 150-151-152	E E
03	217511-01	Front vänster	Front left	Front links	150-151-152 250-251-252	E+H E+H
03	217512-01	Front vänster	Front left	Front links	100-101-102 200-201-202	E+H E+H
04	217511-02	Front höger	Front right	Front rechts	150-151-152 250-251-252	E+V E+V
04	217512-02	Front höger	Front right	Front rechts	100-101-102 200-201-202	E+V E+V
05	321510-01	Dörrglas inre	Door glass inside	Türglas inner	250-251-252	
05	321510-02	Dörrglas inre	Door glass inside	Türglas inner	200-201-202	
05	321510-03	Dörrglas inre	Door glass inside	Türglas inner	150-151-152	
05	321510-04	Dörrglas inre	Door glass inside	Türglas inner	100-101-102	
06	45933-01	Handtagsbussning	Handle bushing	Hülse for Handgriff	alla/all/alle	
07	46635-01	Handtag yttre	Door handle outside	Handgriff äusser	alla/all/alle	
08	217302-01	Dörrfront nedre	Front plate bottom	Türverkleidung unten	200-201-202 250-251-252	E E
08	217392-01	Dörrfront nedre	Front plate bottom	Türverkleidung unten	100-101-102 150-151-152	E E
09	217303-01	Front höger	Front right	Türverkleidung rechts	150-151-152 250-251-252	E+H E+H
09	217347-01	Front höger	Front right	Türverkleidung rechts	100-101-102 200-201-202	E+H E+H
10	217303-02	Front vänster	Front left	Türverkleidung links	150-151-152 250-251-252	E+V E+V
10	217347-02	Front vänster	Front left	Türverkleidung links	100-101-102 200-201-202	E+V E+V
11	217515-01	Front vänster	Front left	Türverkleidung links	150-151-152 250-251-252	D+H D+H
11	217516-01	Front vänster	Front left	Türverkleidung links	100-101-102 200-201-202	D+H D+H
12	217515-02	Front höger	Front right	Türverkleidung rechts	150-151-152 250-251-252	D+V D+V
12	217516-02	Front höger	Front right	Türverkleidung rechts	100-101-102 200-201-202	D+V D+V
13	422203-80	Glaslist vertikal vä	Glass strip vertical left	Glas Leiste vertikal links	150-151-152 250-251-252	D D
13	422203-81	Glaslist vertikal hö	Glass strip vertical right	Glas Leiste vertikal rechts	150-151-152 250-251-252	D D
13	422205-80	Glaslist vertikal vä	Glass strip vertical left	Glas Leiste vertikal links	100-101-102 200-201-202	D D
13	422205-81	Glaslist vertikal hö	Glass strip vertical right	Glas Leiste vertikal rechts	100-101-102 200-201-202	D D
14	321491-80	Gångjärn komplett	Door hinge cpl.	Scharnier kpl	alla/all/alle	
15	217517-01	Front höger	Front right	Türverkleidung rechts	150-151-152 250-251-252	D+H D+H
15	217518-01	Front höger	Front right	Türverkleidung rechts	100-101-102 200-201-202	D+H D+H
16	217517-02	Front vänster	Front left	Türverkleidung links	150-151-152 250-251-252	D+V D+V
16	217518-02	Front vänster	Front left	Türverkleidung links	100-101-102 200-201-202	D+V D+V

E = Enkelglas / Single glass / Einzelglas
D = Dubbelglas / Double glass / Doppelglas

H = Hö hängd / Right hinged / Rechts
V = Vä hängd / Left hinged / Links



Pos Fig. Teil	Best.nr Order No Best.Nr	Benämning	Description	Benennung	Ugnstyp C- Oven type C- Ofentyp C-	Anm. Notes Anm.
17	321686-01	Dörrglas yttre	Door glass outside	Türglas äusser	250-251-252	D
17	321686-02	Dörrglas yttre	Door glass outside	Türglas äusser	200-201-202	D
17	321686-03	Dörrglas yttre	Door glass outside	Türglas äusser	150-151-152	D
17	321686-04	Dörrglas yttre	Door glass outside	Türglas äusser	100-101-102	D
18	217520-01	Dörrfront nedre	Front plate bottom	Türverkleidung unten	200-201-202 250-251-252	D D
18	217521-01	Dörrfront nedre	Front plate bottom	Türverkleidung unten	100-101-102 150-151-152	D D
19	60401-800	Stångbygel	Bar support	Stange Bügel	alla/all/alle	
20	419574-80	Uppstång komplett	Up bar complete	Aufwärtsstange kpl	150-151-152 250-251-252	
20	422183-80	Uppstång komplett	Up bar complete	Aufwärtsstange kpl	100-101-102 200-201-202	
21	419575-80	Nedstång komplett	Down bar complete	Abwärtsstange kpl.	alla/all/alle	
22	50433-02	Handtag inre	Handle in chamber	Innenhandgriff	alla/all/alle	
23	419573-80	Roddare komplett	Rod complete	Ruderer kpl	alla/all/alle	
24	419516-01	Roddarlager inre	Fixed bearing inner	Ruderlager,innen	alla/all/alle	
25	419522-01	Länkarm	Link arm	Verbindungsstrebe	alla/all/alle	
26	60624-809	Spärkullager	Deep groove ball bearing	Rillenkugellager	alla/all/alle	
27	419528-01	Sidkolvbusning	Side bar bushing	Seitenkolbenbuchse	alla/all/alle	
28	419529-01	Sidkolvstopp	Side bar end	Seitenkolbenanschlag	alla/all/alle	
29	419534-01	Mellanstycke	Spacer	Zwischenstück	alla/all/alle	
30	419533-01	Sidkolvavsavlutning	Side bar end	Seitenkolbenanschlag	alla/all/alle	
31	422408-01	Släppackning	Sweep gasket	Schleppdichtung	100, 101,102 150, 151, 152	krok/hook/haken krok/hook/haken
31	422408-02	Släppackning	Sweep gasket	Schleppdichtung	200, 201, 202 250, 251, 252	krok/hook/haken krok/hook/haken
31	321610-01	Släppackning	Sweep gasket	Schleppdichtung	100, 101,102 150, 151, 152	platta/cradle/Plattform platta/cradle/Plattform
31	321511-01	Släppackning	Sweep gasket	Schleppdichtung	200, 201, 202 250, 251, 252	platta/cradle/Plattform platta/cradle/Plattform
32	511225-80	Släppackningsats	Sweep gasket kit	Schleppdichtungsätze	100, 101,102 150, 151, 152	krok/hook/haken krok/hook/haken
32	511225-81	Släppackningsats	Sweep gasket kit	Schleppdichtungsätze	200, 201, 202 250, 251, 252	krok/hook/haken krok/hook/haken
32	511225-82	Släppackningsats	Sweep gasket kit	Schleppdichtungsätze	100, 101,102 150, 151, 152	platta/cradle/Plattform platta/cradle/Plattform
32	511225-83	Släppackningsats	Sweep gasket kit	Schleppdichtungsätze	200, 201, 202 250, 251, 252	platta/cradle/Plattform platta/cradle/Plattform
33	113641-80	Dörr exkl. släppackning	Door without sw. gasket	Tür ausser Schleppdicht.	250, 251, 252	E+H
33	113641-81	Dörr exkl. släppackning	Door without sw. gasket	Tür ausser Schleppdicht.	250, 251, 252	E+V
33	113642-80	Dörr exkl. släppackning	Door without sw. gasket	Tür ausser Schleppdicht.	200, 201, 202	E+H
33	113642-81	Dörr exkl. släppackning	Door without sw. gasket	Tür ausser Schleppdicht.	200, 201, 202	E+V
33	113643-80	Dörr exkl. släppackning	Door without sw. gasket	Tür ausser Schleppdicht.	150, 151, 152	E+H
33	113643-81	Dörr exkl. släppackning	Door without sw. gasket	Tür ausser Schleppdicht.	150, 151, 152	E+V
33	113644-80	Dörr exkl. släppackning	Door without sw. gasket	Tür ausser Schleppdicht.	100, 101, 102	E+H
33	113644-81	Dörr exkl. släppackning	Door without sw. gasket	Tür ausser Schleppdicht.	100, 101, 102	E+V
34	113646-80	Dörr exkl. släppackning	Door without sw. gasket	Tür ausser Schleppdicht.	250, 251, 252	D+H
34	113646-81	Dörr exkl. släppackning	Door without sw. gasket	Tür ausser Schleppdicht.	250, 251, 252	D+V
34	113647-80	Dörr exkl. släppackning	Door without sw. gasket	Tür ausser Schleppdicht.	200, 201, 202	D+H
34	113647-81	Dörr exkl. släppackning	Door without sw. gasket	Tür ausser Schleppdicht.	200, 201, 202	D+V
34	113648-80	Dörr exkl. släppackning	Door without sw. gasket	Tür ausser Schleppdicht.	150, 151, 152	D+H
34	113648-81	Dörr exkl. släppackning	Door without sw. gasket	Tür ausser Schleppdicht.	150, 151, 152	D+V
34	113649-80	Dörr exkl. släppackning	Door without sw. gasket	Tür ausser Schleppdicht.	100, 101, 102	D+H
34	113649-80	Dörr exkl. släppackning	Door without sw. gasket	Tür ausser Schleppdicht.	100, 101, 102	D+V
35	92002-001	Lysrör	Fluorescent tube	Leuchtröhre		

E = Enkelglas / Single glass / Einzelglas
D = Dubbelglas / Double glass / Doppelglas

H = Hö hängt / Right hinged / Rechts
V = Vå hängt / Left hinged / Links

