

# C-serien

**Stickugn    Rack oven    Stikkenofen**



**Reservdelista  
Spare Parts List  
Ersatzteilliste**

Vid förfrågan eller fel - kontakta installatören eller agenten i första hand eller  
**SVEBA-DAHLEN AB 513 82 FRISTAD Tel. 033 151500 Fax 033 151599**  
**Web: [www.sveba-dahlen.se](http://www.sveba-dahlen.se), Mail: [info@sveba-dahlen.se](mailto:info@sveba-dahlen.se)**

Tillverkaren förbehåller sig rätten till mått- och konstruktionsändringar

---

Please direct all your questions, comments or technical problems regarding this product to the SVEBA-DAHLEN dealer or directly to

**SVEBA-DAHLEN AB SE-513 82 FRISTAD, Sweden Tel. +46 33 151500 Fax +46 33 151599**  
**Web: [www.sveba-dahlen.se](http://www.sveba-dahlen.se), Mail: [info@sveba-dahlen.se](mailto:info@sveba-dahlen.se)**

Subject to changes without notice

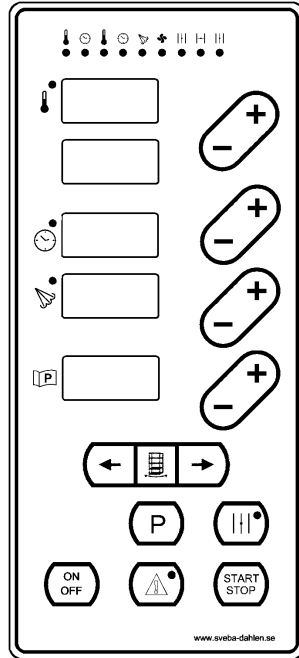
---

Bei Fragen oder Störungen wenden Sie sich bitte zuerst an Ihren Installateur oder Fachhändler oder an  
**SVEBA-DAHLEN AB SE-513 82 FRISTAD, Schweden Tel.-Nr.: +46 33 151500 Fax-Nr.: +46 33 151599**  
**Web: [www.sveba-dahlen.se](http://www.sveba-dahlen.se), Mail: [info@sveba-dahlen.se](mailto:info@sveba-dahlen.se)**

Der Hersteller behält sich das Recht auf Maß- und Konstruktionsänderungen vor.

Innehåll	Table of contents	Inhalt	3
Instrumentpanel	Instrument panel	Instrumententafel	4
Elskåp	Control cabinet	Elektr. Schrank	
Elektriskt uppvärmd	Electrically heated	Elektrisch beheiztet	6
Elskåp	Control cabinet	Elektr. Schrank	
Olje-, gasuppvärmd ugn	oil-, gas heated oven	Öl-, Gas beheiztet Ofen	8
Elskåp	Control cabinet	Elektr. Schrank	
USA	USA	USA	10
Elskåp kraft	El. cabinet power	Elektr. Schrank Leistung	
USA	USA	USA	12
Option	Option	Option	14
Option	Option	Option	
USA	USA	USA	16
Option	Option	Option	
USA	USA	USA	17
Botten	Bottom	Boden	18
AES	AES	AES	19
Högersektion	Right section	Rechtssektion	20
Högersektion	Right section	Rechtssektion	21
Vänstersektion	Left section	Linkssektion	22
Rotering	Rotation unit	Drehvorrichtung	24
Plattform	Rack cradle	Plattform	28
Bottenlagring	Bottom bearing	Bodenlager	28
Plattform	Rack cradle	Plattform	29
Bottenlagring	Bottom bearing	Bodenlager	29
Värmeväxlare	Heat exchanger	Wärmetauscher	30
Elementpaket	Element assembly	Heizkomponenten	30
Tak	Roof	Dach	32
Yttersidor/Frontkåpa	Outerside/Front hood	Aussenseite/Frontdeckel	32
Tak	Roof	Dach	33
Yttersidor/Frontkåpa	Outerside/Front hood	Aussenseite/Frontdeckel	33
Baksektion	Back section	Hintersektion	34
Dörr	Door	Tür	36

E-panel  
E-panel  
E-Paneel



SD Touchpanel  
SD Touch panel  
SD Touch Paneel

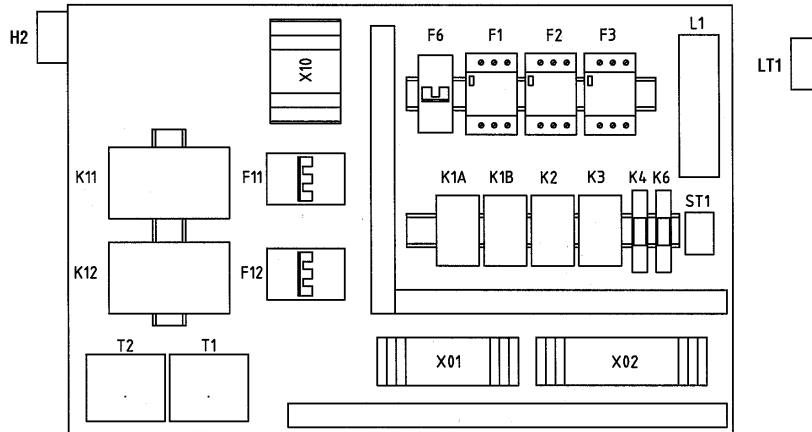


Uppdaterad / Revised / Revision 2012-12

	Best.nr Order No Best.Nr	Benämning	Description	Benennung	Anm. Notes Anm.
P1	61005-800	E-panel	E-panel	E-Paneel	
P1	61090-800	SD Touchpanel	SD Touch panel	SD Touch Paneel	
TC1	60188-801	Temperaturgivare	Sensor	Geber	

**standard**

C100  
C150  
C200  
C250

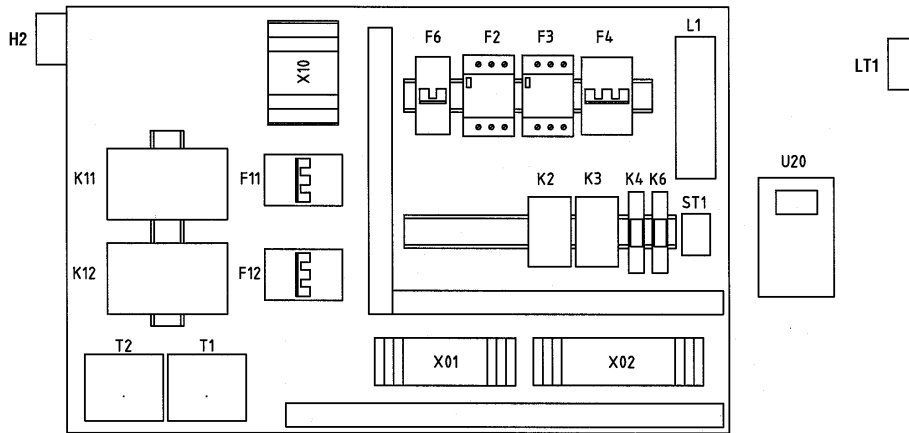


**mjukstart**

**slow start**

**Sanftanlauf**

C100  
C150  
C200  
C250

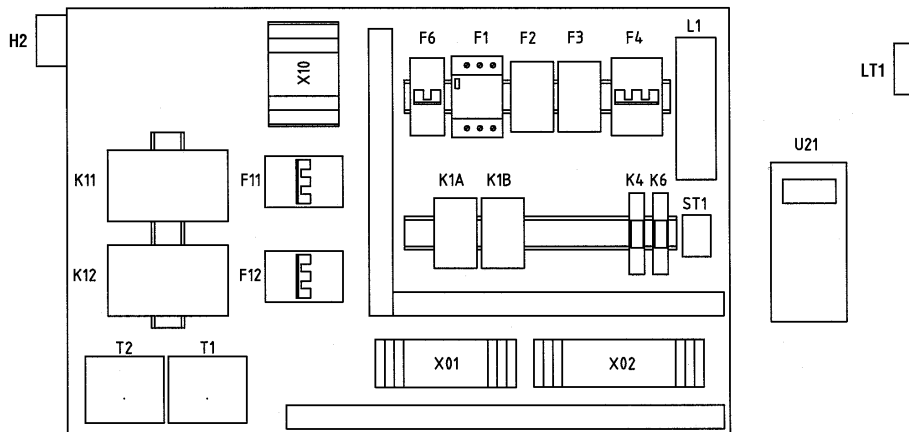


**fläktstyrning**

**fan control**

**Lüftersteuerung**

C100  
C150  
C200  
C250

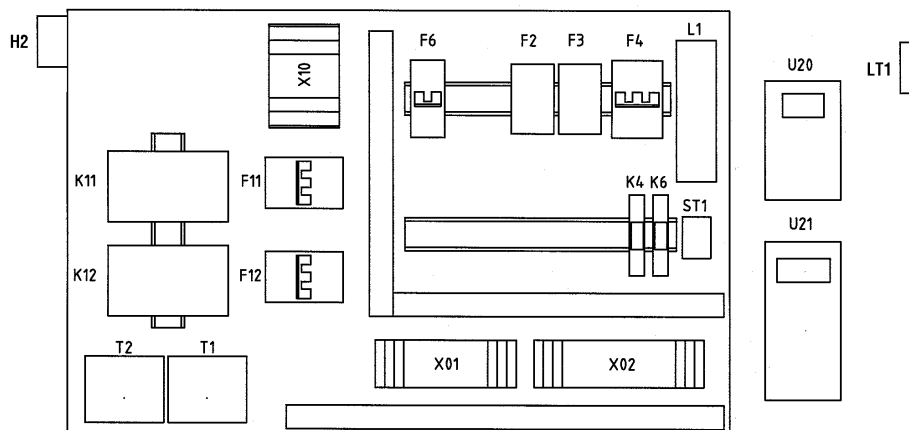


**mjukstart  
fläktstyrning**

**slow start  
fan control**

**Sanftanlauf  
Lüftersteuerung**

C100  
C150  
C200  
C250



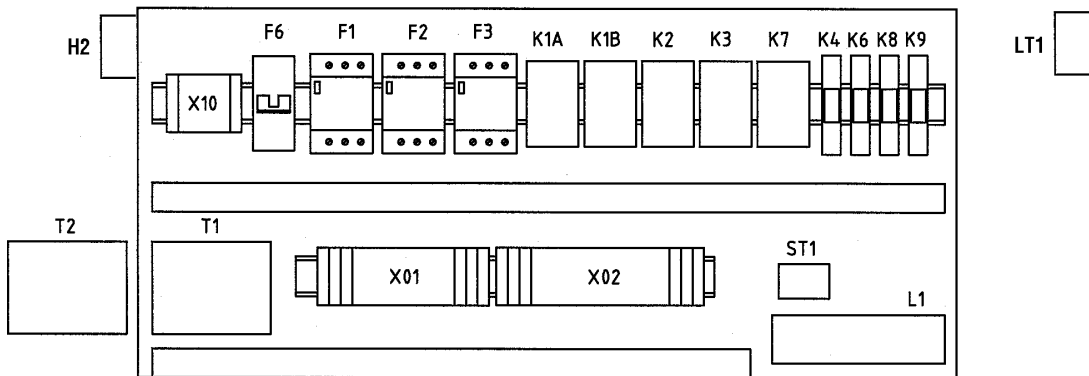
Uppdaterad / Revised / Revision 2012-12

	Best.nr Order No Best.Nr	Benämning	Description	Benennung	Anm. Notes Anm.
L1, L2	60393-802	Drossel	Choking coil	Drossel	230V
ST1,ST2	60396-800	Tändare	Ignition device	Zündvorrichtung	
ST1,ST2	60395-800	Tändarhållare	Ignition device socket	Zündvorrichtungsfassung	
F6	60232-806	Säkring automat	Circuit breaker	Automatsicherung	2x10A
F1	60102-804	Motorsk. brytare, rotering	Safety breaker, rotation	Motorschutzschalter, Drehvorrichtung	0,6-1,0A
F1	60102-805	Motorsk. brytare, rotering	Safety breaker, rotation	Motorschutzschalter, Drehvorrichtung	1,0-1,6A
F2-F3	60102-806	Motorskydds brytare, fläkt	Safety breaker, fan	Motorschutzschalter, Ventilatoren	1,6-2,4A
F2-F3	60102-807	Motorskydds brytare, fläkt	Safety breaker, fan	Motorschutzschalter, Ventilatoren	2,4-4,0A
F2-F3	60102-854	Hjälpkontakt motorsk. fläkt	Auxiliary contact block, fan	Hilfschalter Ventilatoren	
K4-K6	60616-802	Miniatyrrelä	Mini relay	Miniatyrrelais	24V
K1A,K1B	60607-800	Kontaktor, rotering	Contactactor, rotation	Kontaktor, Drehvorrichtung	24V
K1A,K1B	60381-810	RC-krets	RC-unit	RC-einheit	
K1A,K1B	60380-819	Mekanisk förregling	Mechanical interlock	Mechanische Verriegelung	
K2,K3	60607-800	Kontaktor, fläkt	Contactactor, fan	Kontaktor, Ventilatoren	24V
K2,K3	60381-810	RC-krets	RC-unit	RC-einheit	
T1	60801-809	Transformator	Transformer	Transformator	200/24V 160VA
T1	412333-02	Transformator	Transformer	Transformator	220/24V 160VA
T1	60801-810	Transformator	Transformer	Transformator	240/24V 160VA
T2	412333-07	Transformator	Transformer	Transformator	230-240 / 200-220V 330VA
F4	60232-811	Säkring automat	Circuit breaker	Automatsicherung	3p 16A
F4	60232-815	Säkring automat	Circuit breaker	Automatsicherung	3p 20A
U20	60670-805	Frekvensomriktare	Frequency converter	Frequenzwandler	230V
U21	60732-804	Frekvensomriktare	Frequency converter	Frequenzwandler	3x230V
U21	60732-807	Frekvensomriktare	Frequency converter	Frequenzwandler	3x400V
U20/U21	60732-809	Fältbussadapter	Fieldbus adapter	Feldbus-Adapter	Modbus
F2,F3	60423-806	Motorskyddsrelä	Motor protection relay	Motorschutzrelais	1,6-2,5A **
F2,F3	60423-807	Motorskyddsrelä	Motor protection relay	Motorschutzrelais	2,5-4A **
F11-F12	60232-831	Säkring automat	Circuit breaker	Automatsicherung	50A
F11-F12	60232-834	Säkring automat	Circuit breaker	Automatsicherung	63A
F11-F12	60232-891	Shuntutlösare	Trip unit	Arbeitsstrom Auslöser	24V
F11-F12	60232-895	Hjälpkontakt	Auxiliary contact	Hilfschalter	
F11-F12	60652-801	Säkring automat	Circuit breaker	Automatsicherung	80A
F11-F12	60652-802	Säkring automat	Circuit breaker	Automatsicherung	100A
F11-F12	60652-806	Shuntutlösare	Trip unit	Arbeitsstrom Auslöser	24V
F11-F12	60652-804	Hjälpkontakt	Auxiliary contact	Hilfschalter	
K11-K13	60377-801	Kontaktor	Contactactor	Kontaktor	125A 24V
K11-K13	60381-813	RC-krets	RC-unit	RC-einheit	
K11-K13	61058-801	Kontaktor	Contactactor	Kontaktor	80A 24V
K11-K13	61059-801	RC-krets	RC-unit	RC-einheit	
H2	60729-800	Ljudsignal	Buzzer	Summer	24V
LT1	60385-801	Överhettningsskydd	Overheat protection	Überheitzschutz	20-500°C

\*\* ) Fläktstyrning  
Fan control  
Gebläsesteuerung

**standard**

C101 C102  
C151 C152  
C201 C202  
C251 C252

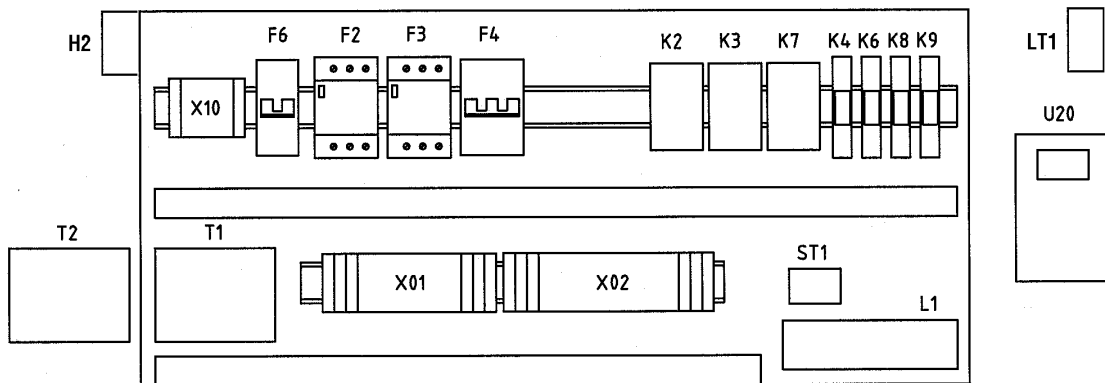


**mjukstart**

**slow start**

**Sanftanlauf**

C101 C102  
C151 C152  
C201 C202  
C251 C252

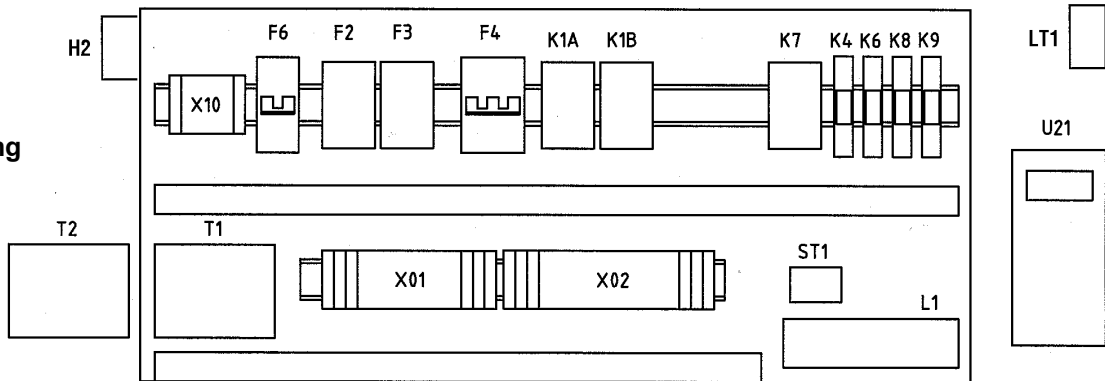


**fläktstyrning**

**fan control**

**Lüftersteuerung**

C101 C102  
C151 C152  
C201 C202  
C251 C252



**mjukstart**

**fläktstyrning**

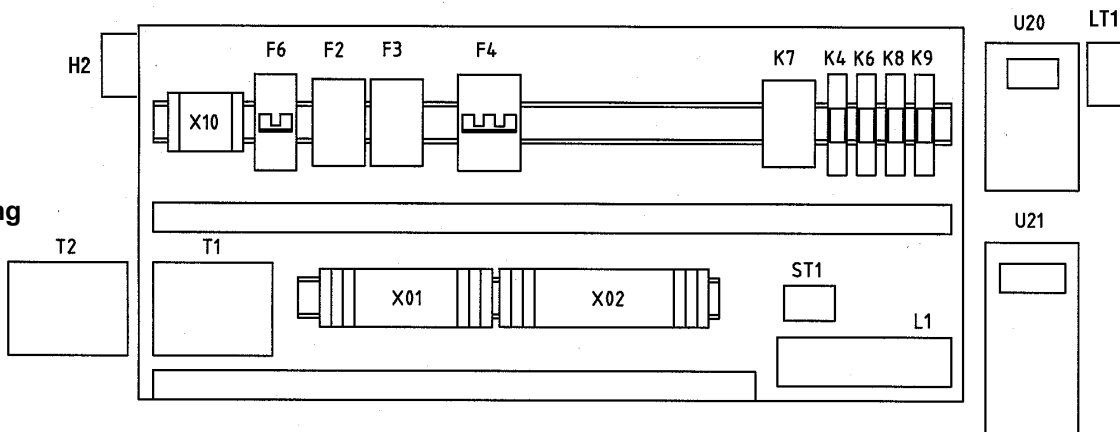
**slow start**

**fan control**

**Sanftanlauf**

**Lüftersteuerung**

C101 C102  
C151 C152  
C201 C202  
C251 C252



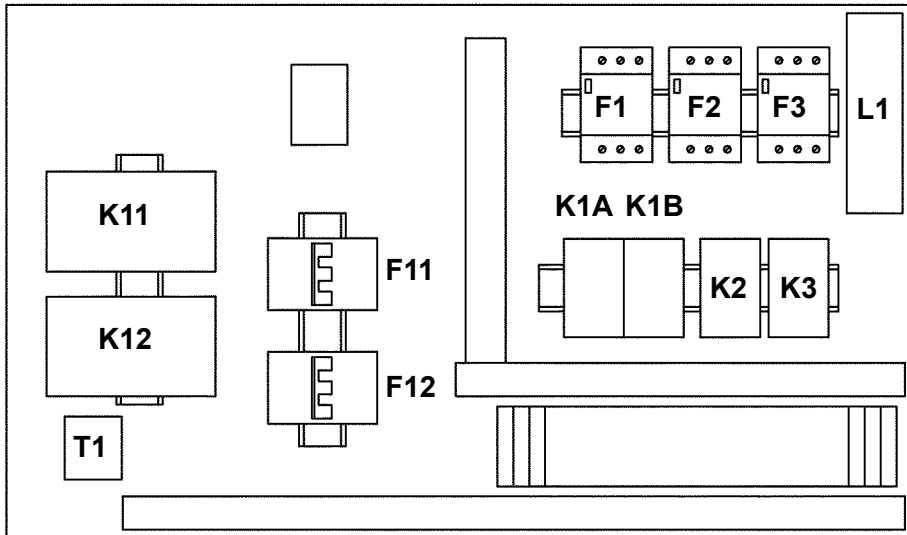
	Best.nr Order No Best.Nr	Benämning	Description	Benennung	Anm. Notes Anm.
L1, L2	60393-802	Drossel	Choking coil	Drossel	230V
ST1,ST2	60396-800	Tändare	Ignition device	Zündvorrichtung	
ST1,ST2	60395-800	Tändarhållare	Ignition device socket	Zündvorrichtungsfassung	
F6	60232-806	Säkring automat	Circuit breaker	Automatsicherung	2x10A
F1	60102-804	Motorskydds brytare rotering	Safety breaker rotation	Motorschuttschalter Drehvorrichtung	0,6-1,0A
F1	60102-805	Motorskydds brytare rotering	Safety breaker rotation	Motorschuttschalter Drehvorrichtung	1,0-1,6A
F2-F3	60102-806	Motorskydds brytare fläkt	Safety breaker fan	Motorschuttschalter Ventilatoren	1,6-2,4A
F2-F3	60102-807	Motorskydds brytare fläkt	Safety breaker fan	Motorschuttschalter Ventilatoren	2,4-4,0A
F2-F3	60102-854	Hjälpkontakt motorsk. fläkt	Auxiliary contact block fan	Hilfschalter Ventilatoren	
K4,K6,K8	60616-802	Miniatyrrelä	Mini relay	Miniatyrrelais	24V
K9	60616-800	Miniatyrrelä	Mini relay	Miniatyrrelais	230V AC
K1A,K1B	60607-800	Kontaktor, rotering	Contact, rotation	Kontaktor, Drehvorrichtung	24V
K1A,K1B	60381-810	RC-krets	RC-unit	RC-einheit	
K1A,K1B	60380-819	Mekanisk förregling	Mechanical interlock	Mechanische Verriegelung	
K2,K3,K7	60607-800	Kontaktor, fläkt	Contact, fan	Kontaktor, Ventilatoren	24V
K2,K3,K7	60381-810	RC-krets	RC-unit	RC-einheit	
T1	60801-809	Transformator	Transformer	Transformator	200/24V 160VA
T1	412333-02	Transformator	Transformer	Transformator	220/24V 160VA
T1	60801-810	Transformator	Transformer	Transformator	240/24V 160VA
T2	60801-807	Transformator	Transformer	Transformator	200/230V 800VA*
T2	60801-808	Transformator	Transformer	Transformator	240/230V 800VA*
F4	60232-811	Säkring automat	Circuit breaker	Automatsicherung	3p 16A
F4	60232-815	Säkring automat	Circuit breaker	Automatsicherung	3p 20A
U20	60670-805	Frekvensomriktare	Frequency converter	Frequenzwandler	230V
U21	60732-804	Frekvensomriktare	Frequency converter	Frequenzwandler	3x230V
U21	60732-807	Frekvensomriktare	Frequency converter	Frequenzwandler	3x400V
U20/U21	60732-809	Fältbussadapter	Fieldbus adapter	Feldbus-Adapter	Modbus
F2,F3	60423-806	Motorskyddsrelä	Motor protection relay	Motorschutzrelais	1,6-2,5A **
F2,F3	60423-807	Motorskyddsrelä	Motor protection relay	Motorschutzrelais	2,5-4A **
H2	60729-800	Ljudsignal	Buzzer	Summer	24V
LT1	60385-801	Överhettningsskydd	Overheat protection	Überhitzschutz	20-500°C

\*) olje-, gasuppvärmd ugn  
oil-, gas heated oven  
Öl-, Gas beheiztet Ofen

\*\*) Fläktstyrning  
Fan control  
Gebläsesteuerung

LT1

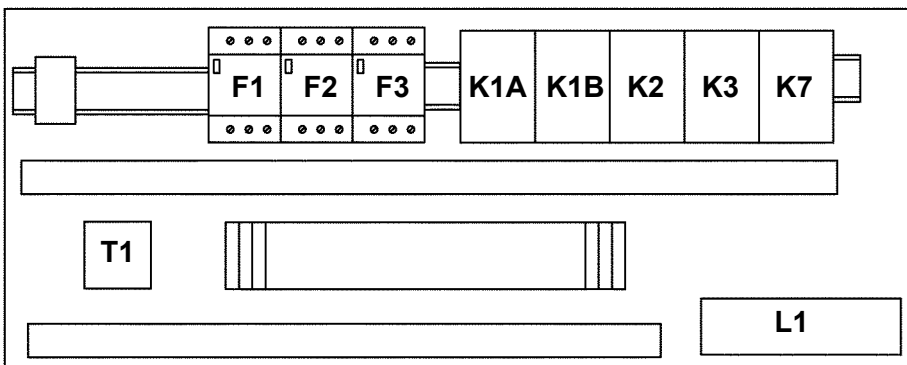
H2



C100  
C150  
C200  
C250

LT1

H2

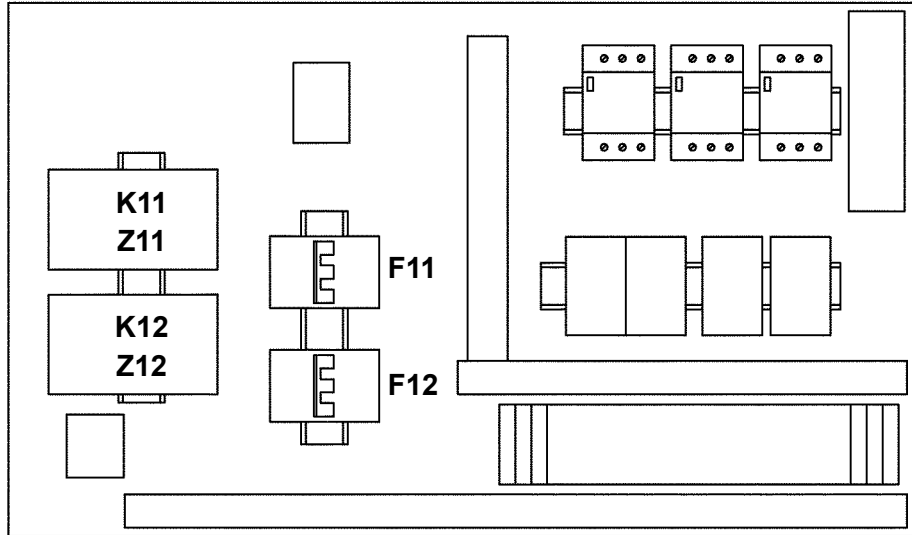


C101 C102  
C151 C152  
C201 C202  
C251 C252

	Best.nr Order No Best.Nr	Benämning	Description	Benennung	Ugnstyp C- Oven type C- Ofentyp C-	Anm. Notes Anm.
L1	60393-801	Drossel	Choking coil	Drossel	alla/all/alle	110V
F1	60102-804	Motorskydds brytare	Safety breaker	Motorschutzschalter	alla/all/alle	0,6-1,0A
F1	60102-805	Motorskydds brytare	Safety breaker	Motorschutzschalter	alla/all/alle	1,0-1,6A
F1	60102-854	Hjälpkontakt motorsk.	Auxiliary contact block	Hilfschalter	alla/all/alle	
F2,F3	60102-806	Motorskydds brytare	Safety breaker	Motorschutzschalter	alla/all/alle	1,6-2,4A
F2,F3	60102-807	Motorskydds brytare	Safety breaker	Motorschutzschalter	alla/all/alle	2,4-4,0A
F2,F3	60102-854	Hjälpkontakt motorsk.	Auxiliary contact block	Hilfschalter	alla/all/alle	
K1A,K1B	60374-804	Kontaktor 25/20A	Contactora 25/20A	Kontaktor 25/20A	alla/all/alle	110V 60Hz
K1A,K1B	60380-819	Mekanisk förregling	Mechanical interlock	Mechanische Verriegelung	alla/all/alle	
K2,K3	60374-804	Kontaktor 25/20A	Contactora 25/20A	Kontaktor 25/20A	alla/all/alle	110V 60Hz
T1	412333-23	Transformator	Transformer	Transformator	alla/all/alle	115/24V 60Hz
K8	60616-804	Miniatyrrelä	Mini relay	Miniatyrrelais	*	110V 60Hz
K7	60374-804	Kontaktor	Contactora	Kontaktor	*	110V 60Hz
H2	60729-800	Ljudsignal	Buzzer	Summer	alla/all/alle	24V DC
T10	412333-20	Transformator	Transformer	Transformator	alla/all/alle	115/230V
LT1	60385-801	Överhettningsskydd	Overheat protection	Überheitzschutz		

\*) olje-, gasuppvärmd ugn  
oil-, gas heated oven  
Öl-, Gas beheiztet Ofen

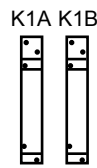
Anslutningsspänning Connected voltage Anschlußspannung	F1	F2-F3
220V	1,0-1,6A	2,4-4,0A
480V	0,6-1,0A	1,6-2,4A



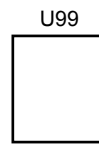
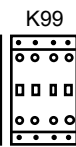
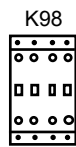
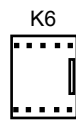
	Best.nr Order No Best.Nr	Benämning	Description	Benennung	Ugnstyp C- Oven type C- Ofentyp C-	Anm. Notes Anm.
F11,F12	60232-834	Säkring 63A	Fuse 63A	Sicherung 63A	100	220V
F11,F12	60232-895	Hjälpkontakt	Auxiliary contact	Hilfschalter	100	220V
F11,F12	60232-890	Shuntutlösare	Trip unit	Arbeitsstrom Auslöser	100	220V
K11,K12	61058-804	Kontaktor 80A	Contactactor 80A	Kontaktor 80A	100	220V
Z11,Z12	61059-800	RC-krets	RC-unit	RC-einheit	100	220V
F11,F12	60102-820	Säkring 40-63A	Fuse 40-63A	Sicherung 40-63A	100	480V
F11,F12	60102-850	Hjälpkontakt	Auxiliary contact	Hilfschalter	100	480V
F11,F12	60102-864	Shuntutlösare	Trip unit	Arbeitsstrom Auslöser	100	480V
K11,K12	60375-804	Kontaktor 40A	Contactactor 40A	Kontaktor 40A	100	480V
Z11,Z12	60381-805	RC-krets	RC-unit	RC-einheit	100	480V
F11,F12	60652-801	Säkring 80A	Fuse 80A	Sicherung 80A	150-200	220V
F11,F12	60652-804	Hjälpkontakt	Auxiliary contact	Hilfschalter	150-200	220V
F11,F12	60652-805	Shuntutlösare	Trip unit	Arbeitsstrom Auslöser	150-200	220V
K11,K12	60377-804	Kontaktor 125A	Contactactor 125A	Kontaktor 125A	150-200	220V
Z11,Z12	60381-806	RC-krets	RC-unit	RC-einheit	150-200	220V
F11,F12	60102-820	Säkring 40-63A	Fuse 40-63A	Sicherung 40-63A	150-200	480V
F11,F12	60102-850	Hjälpkontakt	Auxiliary contact	Hilfschalter	150-200	480V
F11,F12	60102-864	Shuntutlösare	Trip unit	Arbeitsstrom Auslöser	150-200	480V
K11,K12	61058-804	Kontaktor 80A	Contactactor 80A	Kontaktor 80A	150-200	480V
Z11,Z12	61059-800	RC-krets	RC-unit	RC-einheit	150-200	480V
F11,F12	60652-801	Säkring 80A	Fuse 80A	Sicherung 80A	250	220V
F11,F12	60652-804	Hjälpkontakt	Auxiliary contact	Hilfschalter	250	220V
F11,F12	60652-805	Shuntutlösare	Trip unit	Arbeitsstrom Auslöser	250	220V
K11,K12	60377-804	Kontaktor 125A	Contactactor 125A	Kontaktor 125A	250	220V
Z11,Z12	60381-806	RC-krets	RC-unit	RC-einheit	250	220V
F11,F12	60102-820	Säkring 40-63A	Fuse 40-63A	Sicherung 40-63A	250	480V
F11,F12	60102-850	Hjälpkontakt	Auxiliary contact	Hilfschalter	250	480V
F11,F12	60102-864	Shuntutlösare	Trip unit	Arbeitsstrom Auslöser	250	480V
K11,K12	61058-804	Kontaktor 80A	Contactactor 80A	Kontaktor 80A	250	480V
Z11,Z12	61059-800	RC-krets	RC-unit	RC-einheit	250	480V

Uppdaterad / Revised / Revision 2012-12

Mjukstart  
Slow start  
Sanftanlauf



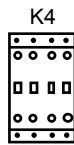
Sticklyft  
Rack lifting device  
Automatische Hebevorrichtung



ML1  
Placerad på ugnstaket  
Located on top of the oven  
Auf Ofendach placiert

E-panel  
E-panel  
E-paneel

AES  
AES  
AES



Glasbaksida  
Glass back  
Hintere Sichtfenster



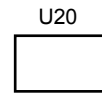
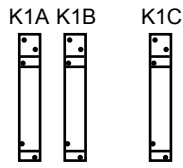
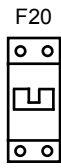
Rotorstopp  
Rotorstop  
Drehstopp

S12  
Placerad på ugnstaket  
Located on top of the oven  
Auf Ofendach placiert

	Best.nr Order No Best.Nr	Benämning	Description	Benennung	Ugnstyp C- Oven type C- Ofentyp C-	Anm. Notes Anm.
		<b>Mjukstart</b>	<b>Slow start</b>	<b>Sanftanlauf</b>		
F20	60232-806	Säkring automat	Circuit breaker	Automatsicherung		2x10A
U20	60670-805	Frekvensomformare	Frequency converter	Frequenzwandler		0,18kW
K1A	60616-800	Miniatyrrelä	Mini relay	Miniatyrrelais		230V
K1B	60616-800	Miniatyrrelä	Mini relay	Miniatyrrelais		230V
K1C	60388-800	Hjälprelä	Auxiliary relay	Hilfsrelais		230V
		<b>Sticklyft</b>	<b>Rack lifting device</b>	<b>Automatische Hebevorrichtung</b>		
K6	60388-800	Hjälprelä	Auxiliary relay	Hilfsrelais		230V
ML1	60622-800	Linjärt ställdon	Linear actuator	Linearhubzylinder		
K98,K99	60374-800	Kontaktor	Contactactor	Kontaktor		220V 50/60Hz
K98,K99	60374-804	Kontaktor	Contactactor	Kontaktor		110V 60Hz
U99	60831-800	Nätaggregat	Power supply unit	Netzgerät		24VDC 120W
F99	60604-801	Glasrörssäkring	Glas tube fuse	Glasrohrsicherung		10A T
		<b>AES</b>	<b>AES</b>	<b>AES</b>		
K4	50562-01	Minikontaktor	Mini contactor	Minikontaktor		230V
		<b>Glasbaksida</b>	<b>Glass back</b>	<b>Hintere Sichtfenster</b>		
L2	60393-802	Drossel	Choking coil	Drossel		230V
ST2	60396-800	Tändare	Ignition device	Zündvorrichtung		
		<b>Rotorstopp</b>	<b>Rotorstop</b>	<b>Drehstopp</b>		
S12	412331-80	Gränslägesbrytare	Limit switch	Endschalter		

Uppdaterad / Revised / Revision 2012-12

Mjukstart  
Slow start  
Sanftanlauf



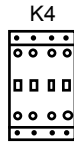
Sticklyft  
Rack lifting device  
Automatische Hebevorrichtung



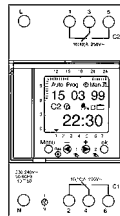
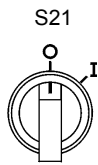
ML1  
Placerad på ugnstaket  
Located on top of the oven  
Auf Ofendach placiert

E-panel  
E-panel  
E-paneel

AES  
AES  
AES



Veckour  
Week timer  
Wochenzeituhr



Glasbaksida  
Glass back  
Hintere Sichtfenster



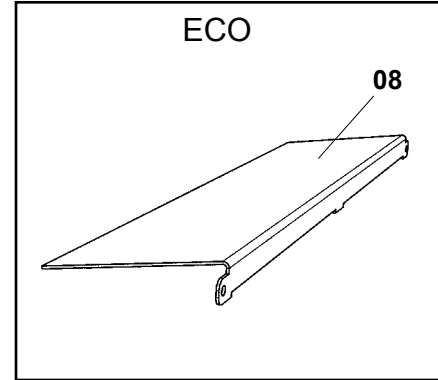
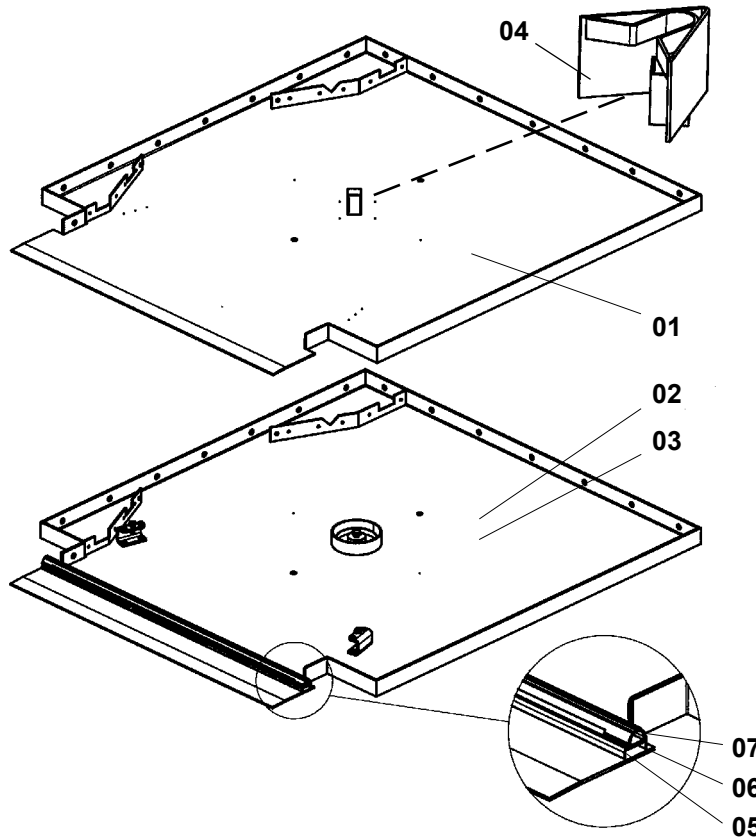
Rotorstopp  
Rotorstop  
Drehstopp

S12  
Placerad på ugnstaket  
Located on top of the oven  
Auf Ofendach placiert

	Option USA	Option USA	Option USA
---	---------------	---------------	---------------

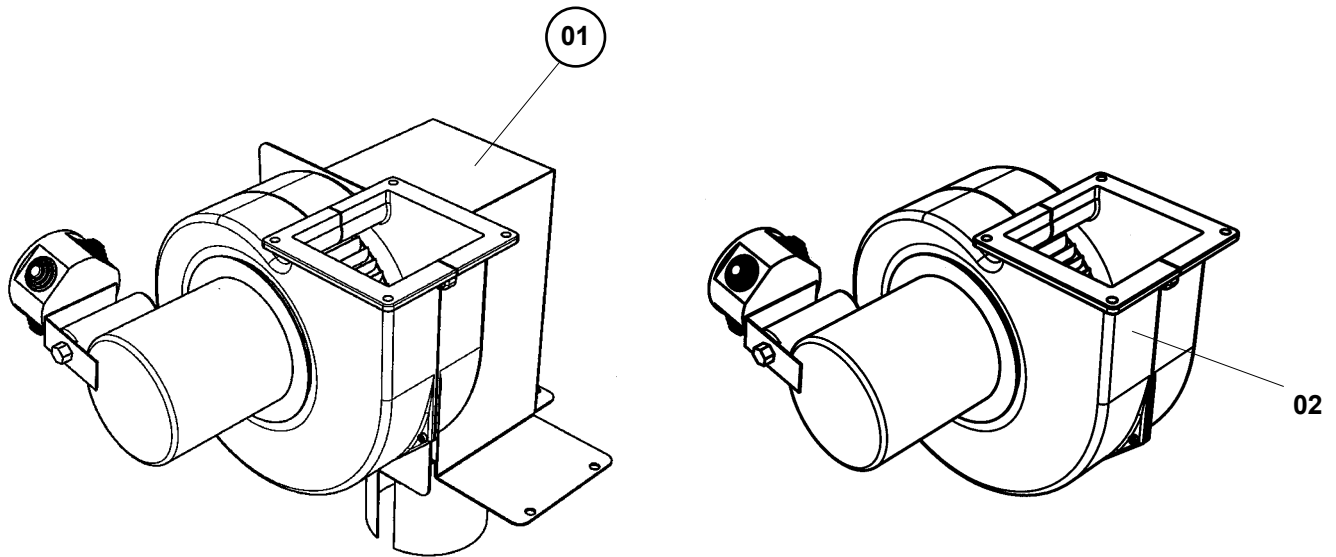
	Best.nr Order No Best.Nr	Benämning	Description	Benennung	Ugnstyp C- Oven type C- Ofentyp C-	Anm. Notes Anm.
		<b>Mjukstart USA</b>	<b>Slow start USA</b>	<b>Sanftanlauf USA</b>		
F20	60232-806	Säkring automat	Circuit breaker	Automatsicherung		2x10A
U20	60670-805	Frekvensomformare	Frequency converter	Frequenzwandler		0,18kW
K1A	60616-804	Miniatyrrelä	Mini relay	Miniatyrrelais		110V
K1B	60616-804	Miniatyrrelä	Mini relay	Miniatyrrelais		110V
K1C	60388-801	Hjälprelä	Auxiliary relay	Hilfsrelais		110V
		<b>Sticklyft USA</b>	<b>Rack lifting device USA</b>	<b>Automatische Hebevorrichtung USA</b>		
K6	60388-801	Hjälprelä	Auxiliary relay	Hilfsrelais		110V
ML1	60622-800	Linjärt ställdon	Linear actuator	Linearhubzylinder		
ML1	60622-802	Styrbox	Control box	Steuerwerk		120V
		<b>AES USA</b>	<b>AES USA</b>	<b>AES USA</b>		
K4	50562-02	Minikontaktor	Mini contactor	Minikontaktor		110V
T102	412333-24	Transformator	Transformer	Transformator		115/230V
		<b>Veckour USA</b>	<b>Week timer USA</b>	<b>Wochenzeituhr USA</b>		
S21	317026-10	Strömställare	Switch	Nockenschalter		0-1
KT21	60736-800	Kopplingsur	Week timer	Wochenuhr		230V
T21	412333-20	Transformator	Transformer	Transformator		115/230V
		<b>Glasbaksida USA</b>	<b>Glass back USA</b>	<b>Hintere Sichtfenster USA</b>		
L2	60393-801	Drossel	Choking coil	Drossel		110V
		<b>Rotorstopp USA</b>	<b>Rotorstop USA</b>	<b>Drehstopp USA</b>		
S12	412331-80	Gränslägesbrytare	Limit switch	Endschalter		

Uppdaterad / Revised / Revision 2011-10

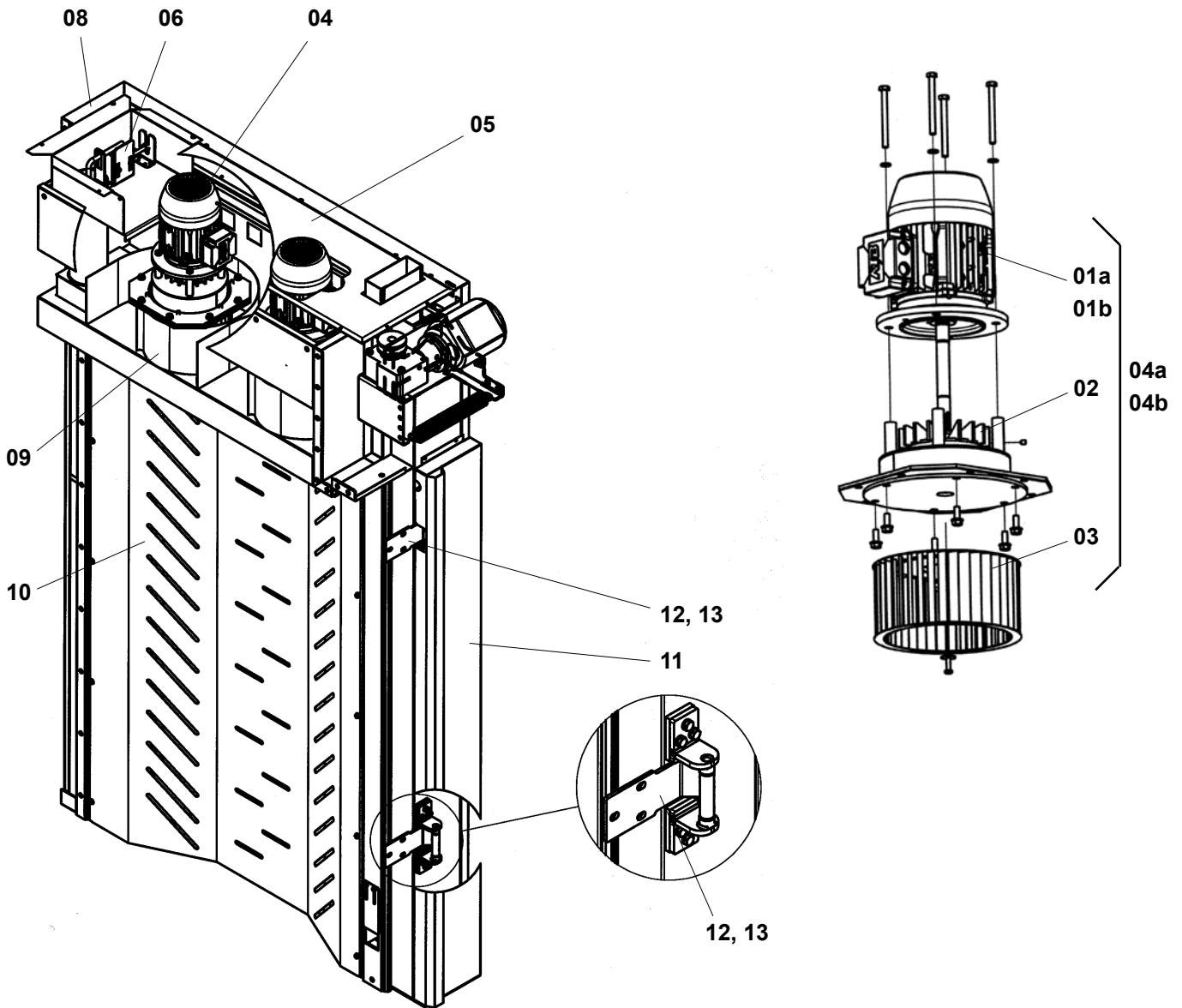
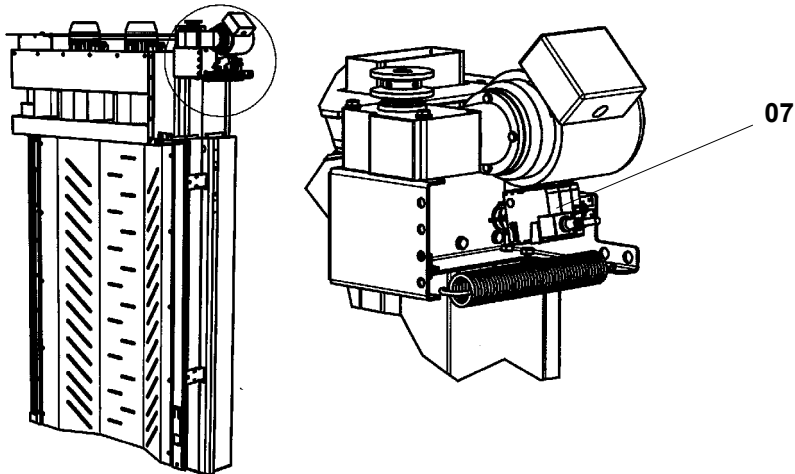


Pos Fig. Teil	Best.nr Order No Best.Nr	Benämning	Description	Benennung	Ugnstyp C- Oven type C- Ofentyp C-	Anm. Notes Anm.
01	113569-80	Bottensektion krok-sticklyft	Bottom section hook-rack lifting device	Bodensektion Haken-Hebevorrichtung	100-101-102 150-151-152	
01	113921-80	Bottensektion högsarg	Bottom section high border	Bodensektion hoch Zarge		
01	113527-80	Bottensektion krok-sticklyft	Bottom section hook-rack lifting device	Bodensektion Haken-Hebevorrichtung	200-201-202 250-251-252	
01	113919-80	Bottensektion högsarg	Bottom section high border	Bodensektion hoch Zarge		
02	113569-81	Bottensektion plattform	Bottom section cradle type	Bodensektion für Plattform	100-101-102 150-151-152	
02	113921-81	Bottensektion högsarg	Bottom section high border	Bodensektion hoch Zarge		
02	113527-81	Bottensektion plattform	Bottom section cradle type	Bodensektion für Plattform	200-201-202 250-251-252	
02	113919-81	Bottensektion högsarg	Bottom section high border	Bodensektion hoch Zarge		
03	113569-82	Bottensektion HD utförande	Bottom section HD execution	Bodensektion HD ausführung	100-101-102 150-151-152	*)
03	113921-82	Bottensektion högsarg	Bottom section high border	Bodensektion hoch Zarge		
03	113527-82	Bottensektion HD utf.	Bottom section HD execution	Bodensektion HD ausführung	200-201-202 250-251-252	*)
03	113919-82	Bottensektion högsarg	Bottom section high border	Bodensektion hoch Zarge		
04	313236-80	Stickvagnsstyrning krokutförande	Rack bottom steering device suspension hook	Stikkenwagenführung triebhakenausführung		
05	321801-01	Packningshållare	Gasket holder	Dichtungshalter	100 - - - 152	
05	321800-01	Packningshållare	Gasket holder	Dichtungshalter	200 - - - 252	
06	320558-01	Stödprofil	Support profile	Trägerprofil	100 - - - 152	
06	323771-01	Stödprofil	Support profile	Trägerprofil	200 - - - 252	
07	65131-800	D-gummiprofil	D-rubber profile	D-Gummiprofil	100 - - - 152	L=830
07	65131-800	D-gummiprofil	D-rubber profile	D-Gummiprofil	200 - - - 252	L=945
08	219863-01	Ramp krokutf.	Ramp hook type	Rampe Haken-ausführung	100, 150	<b>ECO</b>
08	219894-01	Ramp krokutf.	Ramp hook type	Rampe Haken-ausführung	200, 250, 251	<b>ECO</b>

\*) kraftigare bottenlager, heavy duty bottom bearing, extra dauerhafter Bodenlager



Pos Fig. Teil	Best.nr Order No Best.Nr	Benämning	Description	Benennung	Ugnstyp C- Oven type C- Ofentyp C-	Anm. Notes Anm.
01	321903-80	AES komplett	AES complete	AES komplett	alla/all/alle	
02	60402-800	Högtemperaturfläkt	High temperatur fan	Hochtemperierter Ventilator	alla/all/alle	

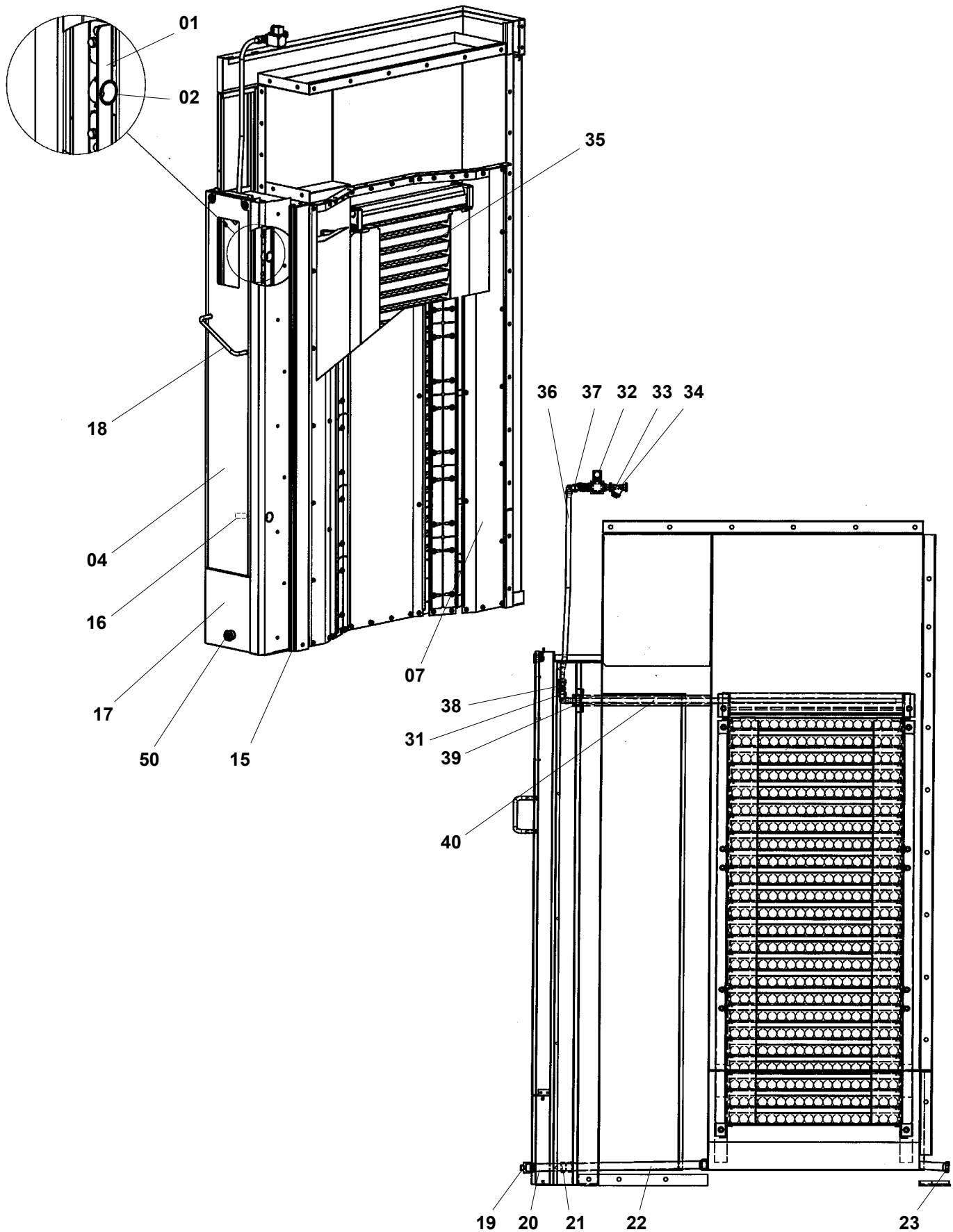


Pos Fig. Teil	Best.nr Order No Best.Nr	Benämning	Description	Benennung	Ugnstyp C- Oven type C- Ofentyp C-	Anm. Notes Anm.
01a	61065-800	Fläktmotor	Fan motor	Gebläsemotor	alla/all/alle	*
01b	61065-801	Fläktmotor	Fan motor	Gebläsemotor	alla/all/alle	**
02	320394-80	Kylfläkthjul	Cooling fan wheel	Kühlventilator	alla/all/alle	
03	60636-807	Fläkthjul	Fan wheel	Gebläserad	101-102-151 152-201-202 251-252	
03	60636-808	Fläkthjul	Fan wheel	Gebläserad	100-150 200-250	
04a	217220-80	Fläktmotorpaket kompl.	Fan motor assembly cpl.	Gebläsemotor- komponenten kpl.	101-102-151-152 * 201-202-251-252 *	
04b	217220-81	Fläktmotorpaket kompl.	Fan motor assembly cpl.	Gebläsemotor- komponenten kpl.	101-102-151-152 ** 201-202-251-252 **	
04a	217414-80	Fläktmotorpaket kompl.	Fan motor assembly cpl.	Gebläsemotor- komponenten kpl.	100-150-200-250 *	
04b	217414-81	Fläktmotorpaket kompl.	Fan motor assembly cpl.	Gebläsemotor- komponenten kpl.	100-150-200-250 **	
05	217559-01	Yttertak	Top plate	Aussenblech	alla/all/alle	
06	321685-81	Spjällvinge komplett	Damper blade cpl.	Klappenflügel kpl.	alla/all/alle	
07	60443-800	Spjällmotor	Damper motor	Klappenmotor	alla/all/all	100-240V
07	60443-802	Spjällmotor	Damper motor	Klappenmotor	alla/all/alle	24V
07	60443-801	Bygel	Clamp	Bügel	alla/all/alle	
08	321724-01	Spjällbeklädnad	Damper cover	Klappenverkleidung	alla/all/alle	
09	421451-01	Inloppskona	Inlet cone	Einlasstricher	alla/all/alle	
10	217351-01	Insugningsvägg	Suction wall	Saugseite	100-101-102 200-201-202	
10	217290-01	Insugningsvägg	Suction wall	Saugseite	150-151-152 250-251-252	
11	217336-01	Ytterpelare hö	Outside column right	Aussenblech rechts	100-101-102 200-201-202	
11	217319-01	Ytterpelare hö	Outside column right	Aussenblech rechts	150-151-152 250-251-252	
11	217771-01	Ytterpelare hö	Outside column right	Aussenblech rechts	100-101-102 200-201-202	V/L V/L
11	217770-01	Ytterpelare hö	Outside column right	Aussenblech rechts	150-151-152 250-251-252	V/L V/L
12	321491-80	Gångjärn komplett	Door hinge complete	Scharnier kpl.	alla/all/alle	
13	326185-80	Gångjärn fjäderbelastat kpl.	Door hinge springloaded cpl.	Scharnier federbelastet kpl.		<b>option</b>

\*) 400-420V / 230-240V / 50Hz IE2  
460-480V / 265-280V / 60Hz IE2  
346-440V / 200-254V / 50Hz IE1  
346-480V / 200-280V / 60Hz IE1

\*\*) 400-420V / 230-240V / 60Hz IE2

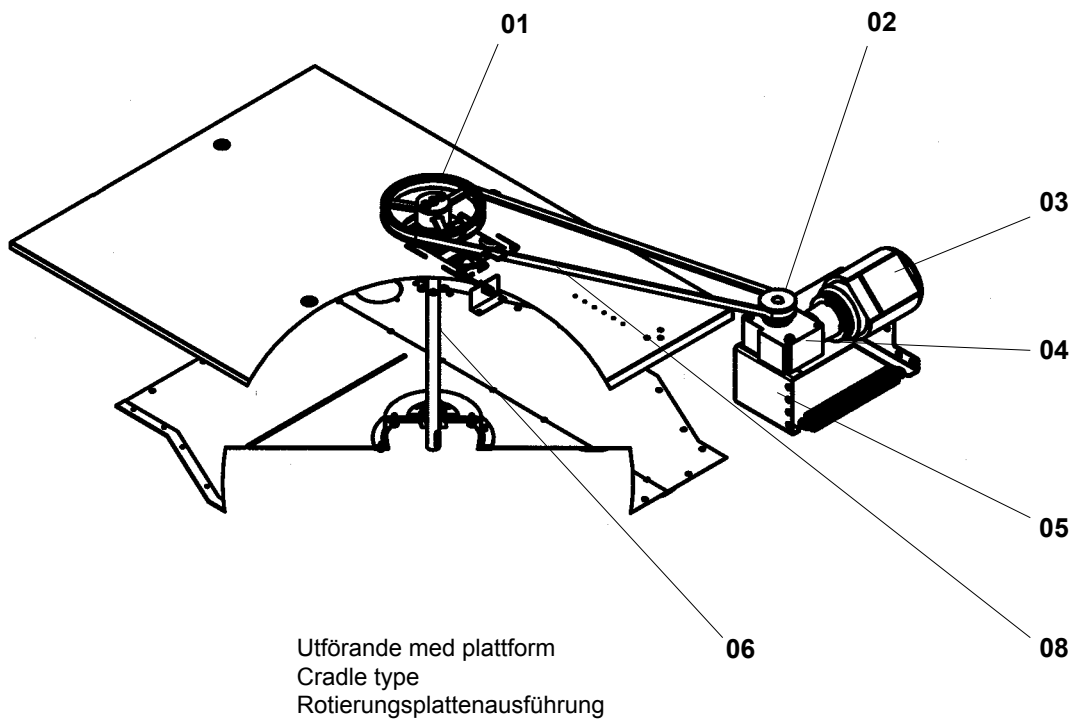
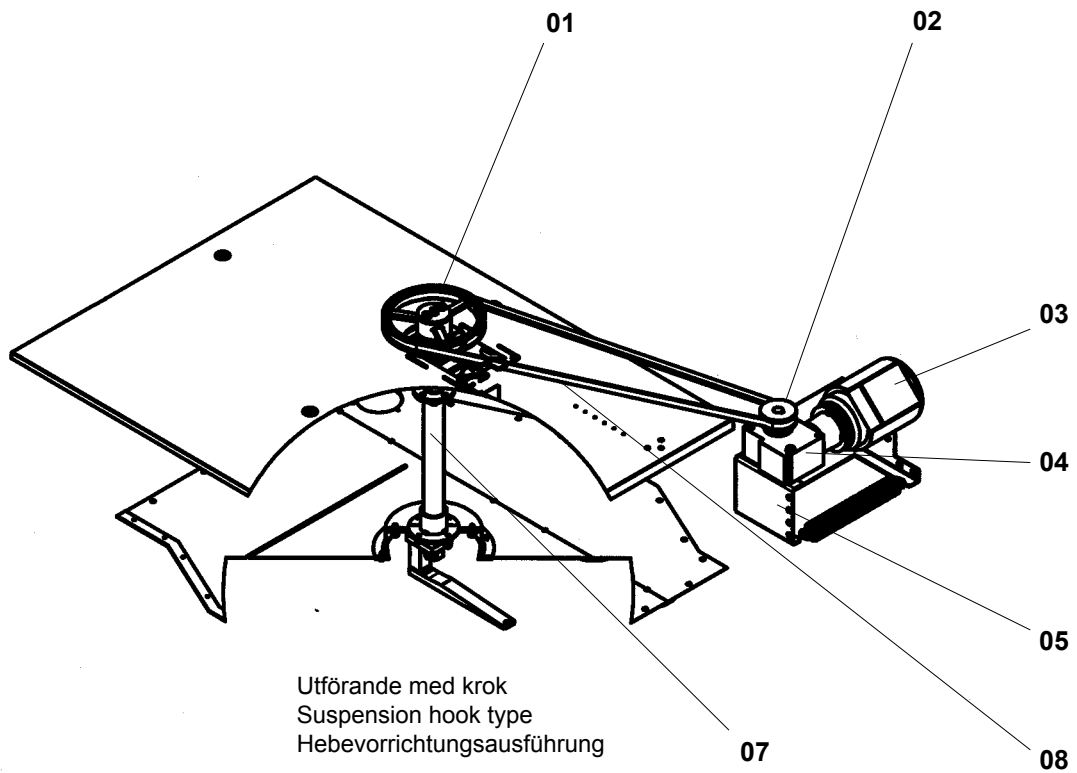
V/L Vänsterhängd dörr  
Left hinged door  
Scharnier links



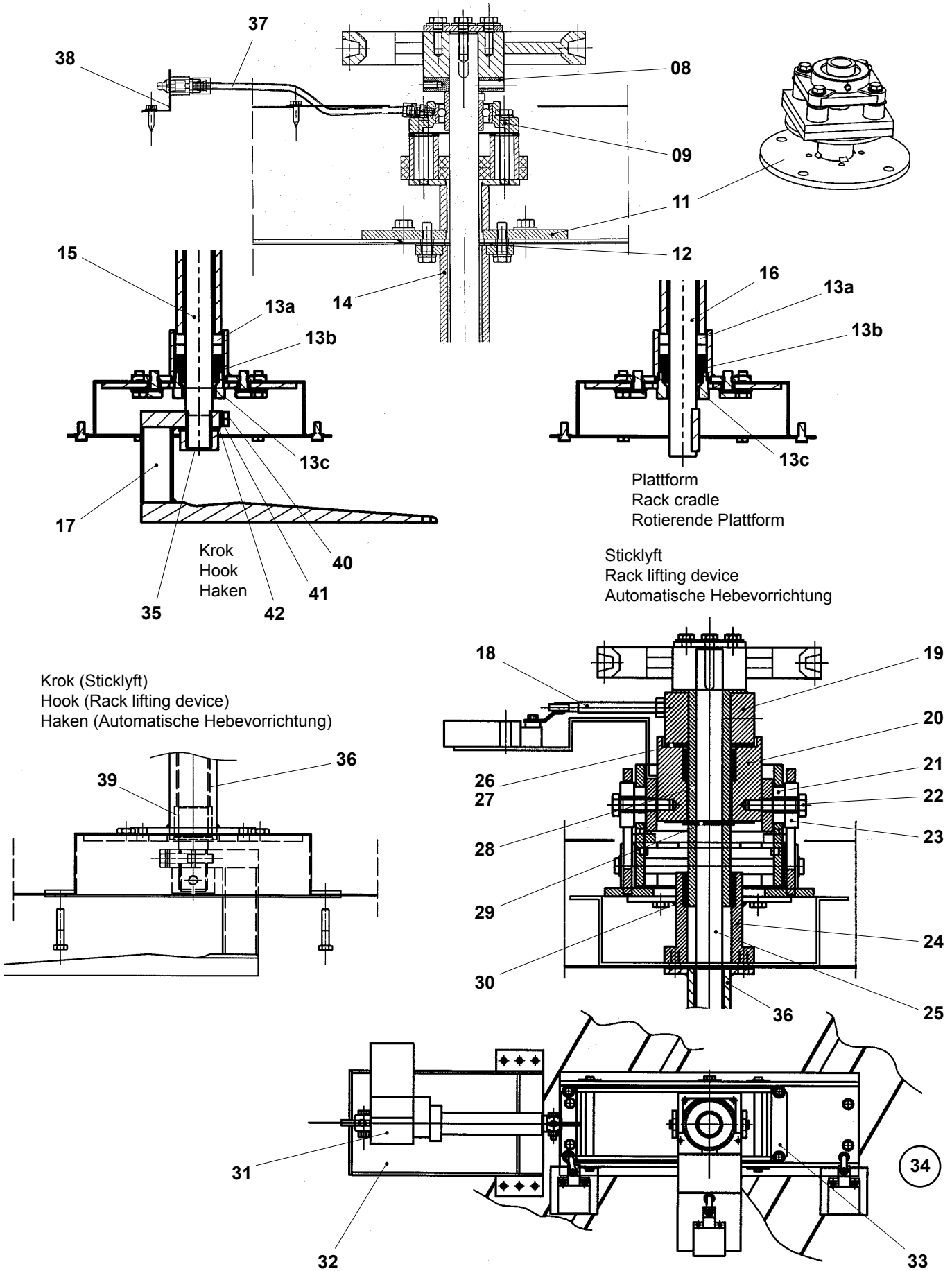
Pos Fig. Teil	Best.nr Order No Best.Nr	Benämning	Description	Benennung	Ugnstyp C- Oven type C- Ofentyp C-	Anm. Notes Anm.
01	321706-80	Slutbleck	End plate	Schliessblech	alla/all/alle	
02	422242-01	Glidhylsa	Sliding sleeve	Gleithülse	alla/all/alle	
04	218206-01	Manöverpelare	Front upright	Vordersäule	150-151-152 250-251-252	E panel E panel
04	218165-01	Manöverpelare	Front upright	Vordersäule	100-101-102 200-201-202	E panel E panel
04	219847-01	Manöverpelare	Front upright	Vordersäule	100-101-102 200-201-202	SD Touch panel SD Touch panel
04	219848-01	Manöverpelare	Front upright	Vordersäule	150-151-152 250-251-252	SD Touch panel SD Touch panel
07	113617-80	Trycksida komplett	Pressure side complete	Druckseite komplett	100-101-102 200-201-202	
07	113616-80	Trycksida komplett	Pressure side complete	Druckseite komplett	150-151-152 250-251-252	
15	65131-800	Silikongummiprofil	Silicone gasket	Silikon Dichtung	alla/all/alle	
16	412331-03	Dörrbrytare	Door switch	Türschalter	alla/all/alle	
17	322845-01	Manöverpelare undre	Front upright lower	Vordersäule unter	alla/all/alle	
18	323758-01	Handtag	Handle	Handgriff	alla/all/alle	
19	60382-800	Övergångsnippel	Relief nipple	Reduzierung	alla/all/alle	
20	426121-02	Dräneringsrör	Drain pipe	Ablassrohr	alla/all/alle	
21	60169-115	Rörmuff	Pipe coupling	Rohrmuffe	alla/all/alle	
22	323102-01	Dräneringsrör	Drain pipe	Ablassrohr	alla/all/alle	
23	61041-115	Huv	Cap	Haube	alla/all/alle	
31	60047-111	Radiatorkoppling	Tube coupling	Rohr- Kupplungs		
32	60270-802	Magnetventil	Solenoid valve	Solenoid Ventile	alla/all/alle	24V
33	60044-111	Sexkantnippel	Hexagonal nipple	Sechskant Nippel	alla/all/alle	
34	60055-111	Smutsfilter	Dirt filter	Schmutzfilter	alla/all/alle	
35	326372-80	Ångpaket Salix kpl.	Steam package Salix cpl.	Dampfpaket Salix kpl.	alla/all/alle	
36	424281-02	Kopparrör	Copper-pipe	Kupferrohr	100, 200	
36	424281-03	Kopparrör	Copper-pipe	Kupferrohr	101, 102, 201, 202	
36	424281-01	Kopparrör	Copper-pipe	Kupferrohr	150, 250	
36	424281-04	Kopparrör	Copper-pipe	Kupferrohr	151, 152, 251, 252	
37	61099-111	Vinkelkoppling	Angle-coupling	Winkel- Kupplungs		
38	60761-111	Klämringskoppling	Clamp coupling	Spann Kupplung		
39	416870-01	Sexkanthuv	Hexagonal cap	Sechskantschraube		
40	326426-80	Spridarrör	Spreader tube	Spritz Rohr		
50	60266-830	Täckplugg	Cover plug	Abdeckpropfen		

Uppdaterad / Revised / Revision

2011-10

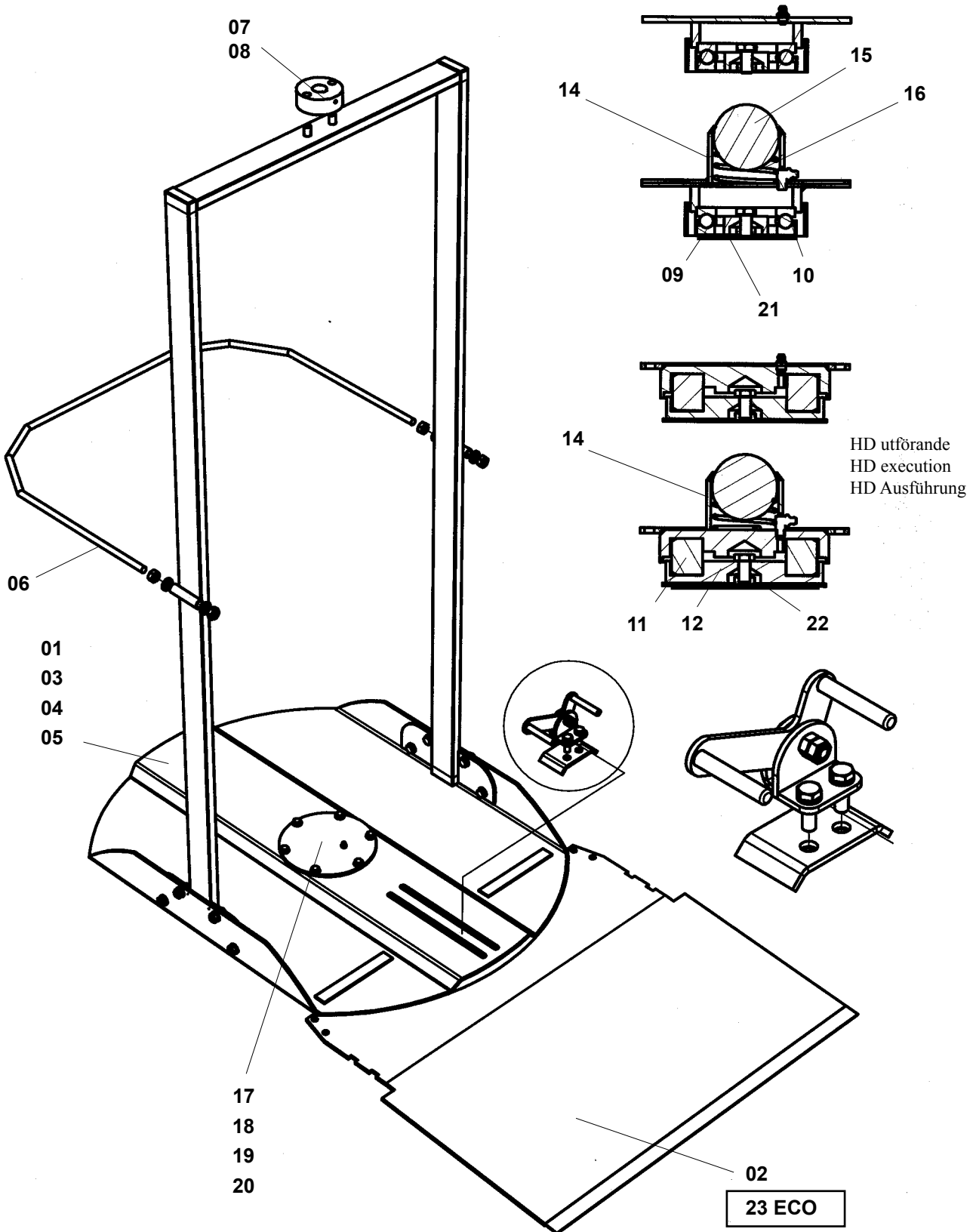


Pos Fig. Teil	Best.nr Order No Best.Nr	Benämning	Description	Benennung	Ugnstyp C- Oven type C- Ofentyp C-	Anm. Notes Anm.
01	321460-01	Remskiva	Grooved pulley	Keilriemenscheibe	alla/all/alle	
02	421673-01	Remskiva	Grooved pulley	Keilriemenscheibe	alla/all/alle	
03	60630-801	Drivmotor	Drive motor	Motor	alla/all/alle	
04	60631-800	Snäckväxel	Worm gear	Wurmgetriebe	alla/all/alle	
05	323525-80	Drivmotorkonsol	Drive motor bracket	Motorkonsole	alla/all/alle	
06	217527-80	Rotorpaket komplett	Rotation assembly cpl.	Rotierungsgerät kpl.	150, 250	krok/hook/Haken
06	217528-80	Rotorpaket komplett	Rotation assembly cpl.	Rotierungsgerät kpl.	151-152, 251-252	krok/hook/Haken
06	217529-80	Rotorpaket komplett	Rotation assembly cpl.	Rotierungsgerät kpl.	100, 200	krok/hook/Haken
06	217530-80	Rotorpaket komplett	Rotation assembly cpl.	Rotierungsgerät kpl.	101-102,201-202	krok/hook/Haken
07	217531-80	Rotorpaket komplett	Rotation assembly cpl.	Rotierungsgerät kpl.	100,150,200,250	platta/cradle/Plattform
07	217532-80	Rotorpaket komplett	Rotation assembly cpl.	Rotierungsgerät kpl.	101-102, 151-152 201-202, 251-252	platta/cradle/Plattform platta/cradle/Plattform
08	60731-850	Kilrem	V-belt	Keilriemen	100-101-102 150-151-152	
08	60731-851	Kilrem	V-belt	Keilriemen	200-201-202 250-251-252	



Pos Fig. Teil	Best.nr Order No Best.Nr	Benämning	Description	Benennung	Ugnstyp C- Oven type C- Ofentyp C-	Anm. Notes Anm.
08	421670-02	Distans	Distans	Distanz	alla/all/alle	
09	60771-825	Roteringslager	Rotor bearing	Rotationswelle	alla/all/alle	
11	323434-80	Lagerhus övre kpl.	Bearing house upper cpl.	Lagergehäuse obere kpl.	alla/all/alle	
12	421650-01	Packning	Gasket	Dichtung	alla/all/alle	
13a	423895-02	Lagerpackning	Bearing gasket	Lager Dichtung		2st-ugn/oven/ofen
13b	424840-01	Lagerbussning	Bearing bushing	Lagerbuchse		1st-ugn/oven/ofen
13c	60045-225	Mässingsmutter	Brass Nut	Messingmutter		1st-ugn/oven/ofen
14	322897-80	Lagerhus nedre	Bearing house lower	Lagergehäuse untere	100, 150, 200, 250	
14	322897-81	Lagerhus nedre	Bearing house lower	Lagergehäuse untere	101-102, 151-152 201-202, 251-252	
15	321632-01	Roteringsaxel	Rotor shaft	Rotierungswelle	150, 250	krok/hook/Haken
15	321458-01	Roteringsaxel	Rotor shaft	Rotierungswelle	151-152, 251-252	krok/hook/Haken
15	321633-01	Roteringsaxel	Rotor shaft	Rotierungswelle	100, 200	krok/hook/Haken
15	321598-01	Roteringsaxel	Rotor shaft	Rotierungswelle	101-102, 201-202	krok/hook/Haken
16	321634-01	Roteringsaxel	Rotor shaft	Rotierungswelle	100, 150, 200, 250	*)
16	321463-01	Roteringsaxel	Rotor shaft	Rotierungswelle	101-102, 151-152 201-202, 251-252	*) *)
17	324445-80	Drivkrok	Suspension hook	Triebhaken	150-151-152 250-251-252	
17	324446-80	Drivkrok	Suspension hook	Triebhaken	100-101-102 200-201-202	
17	324450-80	Drivkrok 72" stickvagn	Suspension hook 72" rack	Triebhaken 72" Stikkenwagen	150-151-152 250-251-252	
18	420265-80	Brytararm	Switch arm	Schalterarm	alla/all/alle	
19	419626-01	Distans	Distans	Distanz	alla/all/alle	
20	320239-01	Övre lagerhus	Top bearing housing	Lagergehäuse	alla/all/alle	
21	60623-800	Rullager	Roller bearing	Rollenlager	alla/all/alle	
22	419489-01	Tapp	Peg	Zapfen	alla/all/alle	
23	60624-821	Spårkullager	Deep groove ball bearing	Rillenkugellager	alla/all/alle	
24	321778-80	Lagerhus	Bearing house	Lagergehäuse	alla/all/alle	
25	321777-01	Roteringsaxel	Rotor shaft	Rotierungswelle	150, 250	
25	321918-01	Roteringsaxel	Rotor shaft	Rotierungswelle	100, 200	
25	321916-01	Roteringsaxel	Rotor shaft	Rotierungswelle	151-152, 251-252	
25	321917-01	Roteringsaxel	Rotor shaft	Rotierungswelle	101-102, 201-202	
26	414637-01	Glidring	Slide ring	Ring	alla/all/alle	
27	414638-01	Teflonbricka	Teflon washer	Teflonscheibe	alla/all/alle	
28	321779-80	Adapterhylsa	Adaptation unit	Adapter Hülse	alla/all/alle	
29	60013-136	Spårring	Groove ring	Führungsring	alla/all/alle	
30	414916-01	Lagerbussning	Bearing bushing	Lagerbuchse	alla/all/alle	
31	60622-800	Linjärt ställdon	Linear actuator	Linearhubzylinder	alla/all/alle	
32	320688-80	Linjärmotorfäste	Linear motor attachment	Lienarmotorträger	alla/all/alle	
33	60624-809	Spårkullager	Deep groove ball bearing	Rillenkugellager	alla/all/alle	
34	113694-80	Sticklyft komplett	Rack lifting device cpl.	Hebevorrichtung kpl.	150, 250	
34	113694-81	Sticklyft komplett	Rack lifting device cpl.	Hebevorrichtung kpl.	100, 200	
34	113694-82	Sticklyft komplett	Rack lifting device cpl.	Hebevorrichtung kpl.	151-152, 251-252	
34	113694-83	Sticklyft komplett	Rack lifting device cpl.	Hebevorrichtung kpl.	101-102, 201-202	
35	60002-328	Mutter M24	Nut M24	Mutter M24	150,151,152,250,251,252	
36	218111-80	Lagerhus nedre	Bearing house lower	Lagergehäuse untere	100-150, 200-250	
36	218111-81	Lagerhus nedre	Bearing house lower	Lagergehäuse untere	101, 151, 201, 251 102, 152, 202, 252	
37	323462-80	Smörjrör kpl.	Lubricating tube cpl.	Schmier Rohr kpl.		
38	424204-01	Hällare	Holder	Halter		
39	417865-01	Lagerbussning	Bearing bushing	Lagerbuchse		
40	60017-457	Skruv M8x35	Screw M8x35	Schraube M8x35		
41	60874-165	Låsbricka M8	Locking washer M8	Verschlusscheibe M8		
42	60874-198	Låsbricka M24	Locking washer M24	Verschlusscheibe M24		

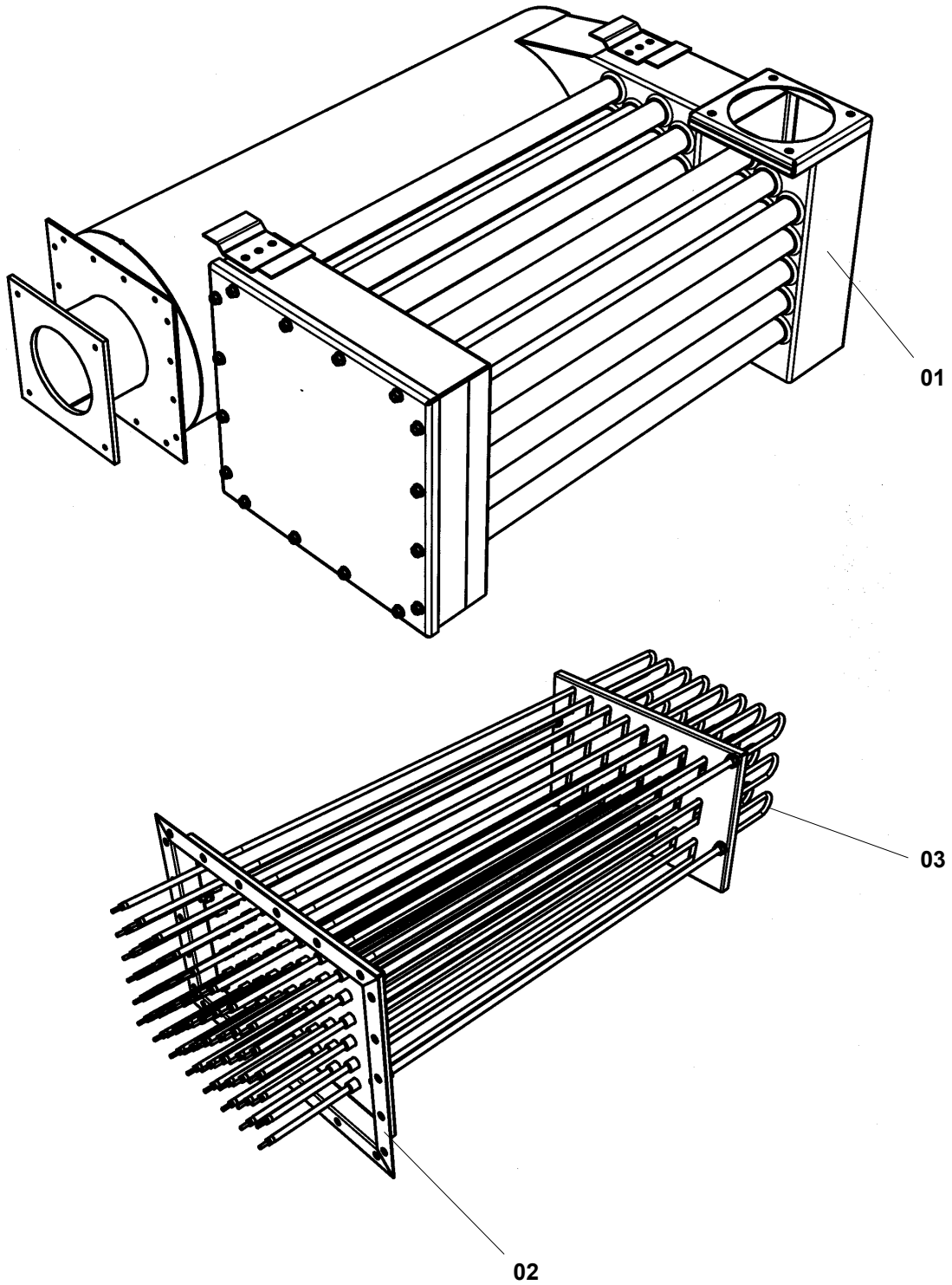
\*)Plattform / Rack cradle / Rotierende Plattform



Pos Fig. Teil	Best.nr Order No Best.Nr	Benämning	Description	Benennung	Ugnstyp C- Oven type C- Ofentyp C-	Anm. Notes Anm.
01	114598-80	Plattform	Rack cradle	Plattform	100-101-102	
01	114594-80	Plattform	Rack cradle	Plattform	150-151-152	
01	114597-80	Plattform	Rack cradle	Plattform	200-201-202	
01	114596-80	Plattform	Rack cradle	Plattform	250-251-252	
01	114598-82	Plattform låsbåge	Rack cradle	Plattform	100-101-102	
01	114594-82	Plattform låsbåge	Rack cradle	Plattform	150-151-152	
01	114597-82	Plattform låsbåge	Rack cradle	Plattform	200-201-202	
01	114596-82	Plattform låsbåge	Rack cradle	Plattform	250-251-252	
02	326222-80	Ramp	Ramp	Rampe	100-101-102 150-151-152	
02	326228-80	Ramp	Ramp	Rampe	200-201-202 250-251-252	
03	114598-81	Plattform	Rack cradle	Plattform	100-101-102	kula/ball/Kugel
03	114594-81	Plattform	Rack cradle	Plattform	150-151-152	kula/ball/Kugel
03	114597-81	Plattform	Rack cradle	Plattform	200-201-202	kula/ball/Kugel
03	114596-81	Plattform	Rack cradle	Plattform	250-251-252	kula/ball/Kugel
04	114602-80	Plattform	Rack cradle	Plattform	100-101-102	*) HD utförande
04	114601-80	Plattform	Rack cradle	Plattform	150-151-152	*) HD utförande
04	114600-80	Plattform	Rack cradle	Plattform	200-201-202	*) HD utförande
04	114599-80	Plattform	Rack cradle	Plattform	250-251-252	*) HD utförande
05	114602-81	Plattform	Rack cradle	Plattform	100-101-102	**) HD utf. + kula
05	114601-81	Plattform	Rack cradle	Plattform	150-151-152	**) HD utf. + kula
05	114600-81	Plattform	Rack cradle	Plattform	200-201-202	**) HD utf. + kula
05	114599-81	Plattform	Rack cradle	Plattform	250-251-252	**) HD utf. + kula
06	217623-01	Låsbåge	Locking bow	Anschlagsbogen	100-101-102 150-151-152	
06	217620-01	Låsbåge	Locking bow	Anschlagsbogen	200-201-202 250-251-252	
07	421682-01	Koppling	Coupling	Kupplung	alla/all/alle	
08	60027-362	Stoppsskruv	Socket head screw	Sperrschraube	alla/all/alle	
09	50055-12	Axialkullager	Axial ball bearing	Axial Kugellager	alla/all/alle	
10	423410-80	Lagerskål	Bearing brass	Lagerpfanne	alla/all/alle	
11	60269-800	Koniskt axialrullager	Conical axial bearing	Konisch Axial Lager	alla/all/alle	*) HD utförande
12	315633-01	Undre lagerhus	Bottom bearing housing	Untere Lagergehäuse	alla/all/alle	*) HD utförande
14	418023-01	Hylsa	Case	Hülse	alla/all/alle	
15	50059-28	Stålkula	Steel ball	Stahl Kugel	alla/all/alle	
16	42139-01	Tryckfjäder	Compression spring	Druckfeder	alla/all/alle	
17	323300-80	Övre lagerhus kpl.	Top bearing housing cpl.	Obere Lagergehäuse	alla/all/alle	
18	323308-80	Övre lagerhus kula kpl.	Top bearing hous. ball cpl.	Obere Lagergehäuse Kugel	alla/all/alle	
19	323304-80	Övre lagerhus HD kpl.	Top bearing hous. HD cpl.	Obere Lagergehäuse HD	alla/all/alle	*) HD utförande
20	323306-80	Övre lagerh. HD kula kpl.	Top bear. hous. HD ball cpl.	Obere Lagergeh. HD Kugel	alla/all/alle	*) HD utförande
21	423408-01	Shimsbricka	Shim washer	Distanzscheiben		
22	420267-01	Underlägg	Underlay	Unterlage		*) HD utförande
23	326585-80	Ramp	Ramp	Rampe	100-150-151	<b>ECO</b>
23	326663-80	Ramp	Ramp	Rampe	200-250-251	<b>ECO</b>

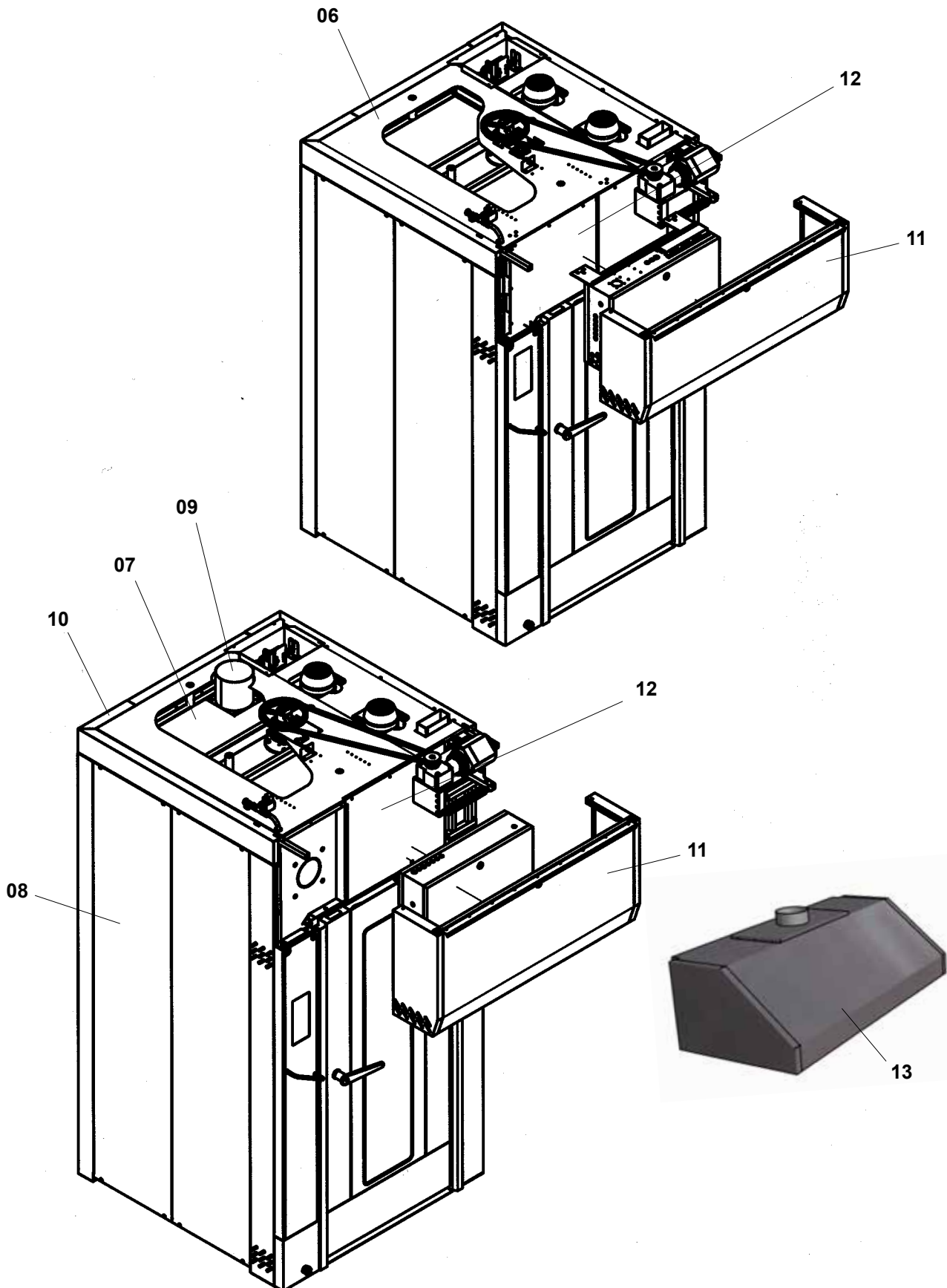
\*) HD utförande  
HD execution  
HD Ausführung

\*\*) HD utförande + kula  
HD execution + ball  
HD Ausführung + Kugel



Pos Fig. Teil	Best.nr Order No Best.Nr	Benämning	Description	Benennung	Ugnstyp C- Oven type C- Ofentyp C-	Anm. Notes Anm.
01	113565-80	Värmeväxlare	Heat exchanger	Wärmetauscher	201-202-251-252	
01	113573-80	Värmeväxlare	Heat exchanger	Wärmetauscher	101-102-151-152	
02	217680-80	Elementpaket	Element assembly	Heizkomponenten	100	230V
02	217680-81	Elementpaket	Element assembly	Heizkomponenten	100	200V
02	217680-82	Elementpaket	Element assembly	Heizkomponenten	100	254V
02	217680-83	Elementpaket	Element assembly	Heizkomponenten	100	277V
02	217678-80	Elementpaket	Element assembly	Heizkomponenten	150, 200	230V
02	217678-81	Elementpaket	Element assembly	Heizkomponenten	150, 200	200V
02	217678-82	Elementpaket	Element assembly	Heizkomponenten	150, 200	254V
02	217678-83	Elementpaket	Element assembly	Heizkomponenten	150, 200	277V
02	217682-80	Elementpaket	Element assembly	Heizkomponenten	250	230V
02	217682-81	Elementpaket	Element assembly	Heizkomponenten	250	200V
02	217682-82	Elementpaket	Element assembly	Heizkomponenten	250	254V
02	217682-83	Elementpaket	Element assembly	Heizkomponenten	250	277V
03	321899-01	Rörelement	Heating element	Heizkörper	alla/all/alle	230V
03	321899-02	Rörelement	Heating element	Heizkörper	alla/all/alle	277V
03	321899-03	Rörelement	Heating element	Heizkörper	alla/all/alle	200V
03	321899-04	Rörelement	Heating element	Heizkörper	alla/all/alle	254V

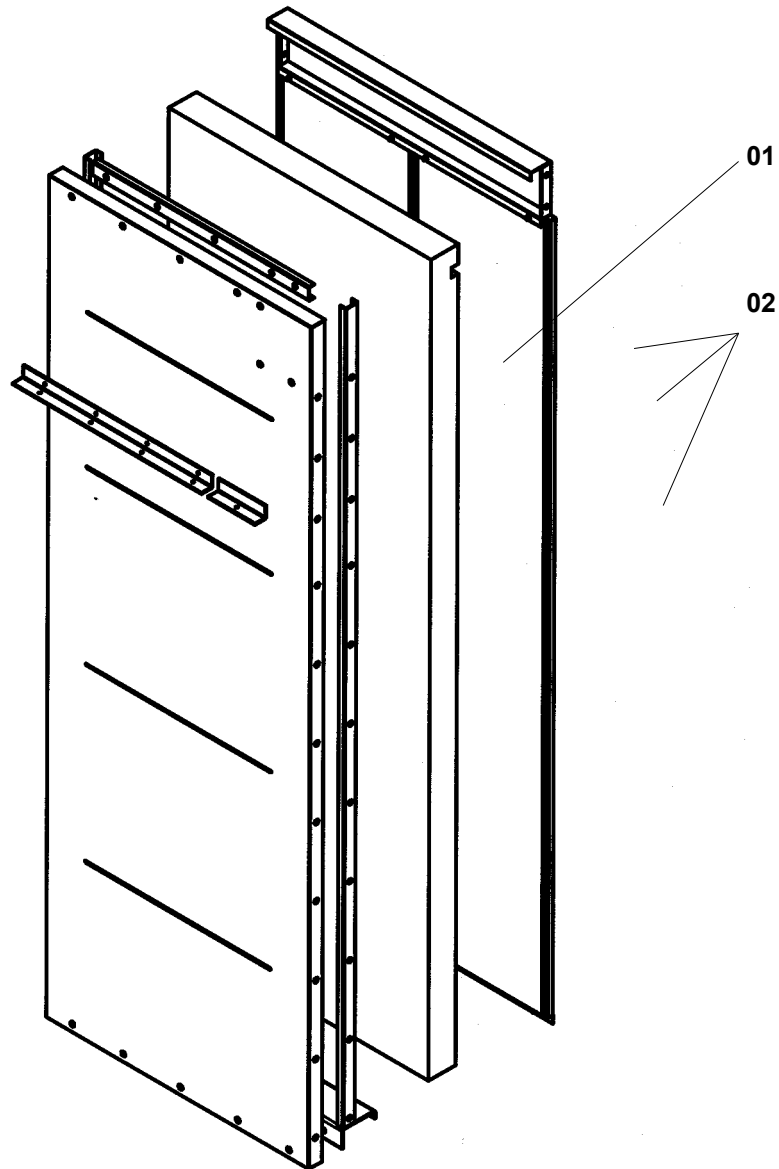
Uppdaterad / Revised / Revision 2012-08



Pos Fig. Teil	Best.nr Order No Best.Nr	Benämning	Description	Benennung	Ugnstyp C-Oven type C-Ofentyp C-	Anm. Notes Anm.
06	217456-01	Yttertak	Outside top plate	Aussenblech	100, 150	
06	217371-01	Yttertak	Outside top plate	Aussenblech	101, 102, 151, 152	
06	217453-01	Yttertak	Outside top plate	Aussenblech	200, 250	
06	217317-01	Yttertak	Outside top plate	Aussenblech	201, 202, 251, 252	
06	217600-01	Yttertak	Outside top plate	Aussenblech	100, 150	*) Sticklyft
06	217691-01	Yttertak	Outside top plate	Aussenblech	101, 102, 151, 152	*) Sticklyft
06	217694-01	Yttertak	Outside top plate	Aussenblech	200, 250	*) Sticklyft
06	217695-01	Yttertak	Outside top plate	Aussenblech	201, 202, 251, 252	*) Sticklyft
07	217539-80	Mellantak komplett	Middle top plate	Mittelblech	100, 150	
07	217538-80	Mellantak komplett	Middle top plate	Mittelblech	101, 102, 151, 152	
07	217537-80	Mellantak komplett	Middle top plate	Mittelblech	200, 250	
07	217536-80	Mellantak komplett	Middle top plate	Mittelblech	201, 202, 251, 252	
07	217599-80	Komplettering f. Mellantak	Supplement f. M-top plate	Ergänzend f. M-blech	100, 101, 102	*) Sticklyft
					150, 151, 152	*) Sticklyft
07	217599-81	Komplettering f. Mellantak	Supplement f. M-top plate	Ergänzend f. M-blech	200, 201, 202	*) Sticklyft
					250, 251, 252	*) Sticklyft
08	217424-01	Beklädnadspanel	Casing panel	Verkleidungstafel	100, 200	**) vä o. hö
08	217423-01	Beklädnadspanel	Casing panel	Verkleidungstafel	150, 250	**) vä o. hö
08	217340-01	Beklädnadspanel	Casing panel	Verkleidungstafel	101, 102, 201, 202	**) vä o. hö
08	217229-01	Beklädnadspanel	Casing panel	Verkleidungstafel	151, 152, 251, 252	**) vä o. hö
09	421644-80	Rökgasstos	Fume gas sleeve	Rauchgasstutzen	101, 102, 151, 152	
					201, 202, 251, 252	
10	217344-01	Toppsarg bakre	Top frame rear	Obere Zarge hinten	100, 101, 102	
					150, 151, 152	
10	217238-01	Toppsarg bakre	Top frame rear	Obere Zarge hinten	200, 201, 202	
					250, 251, 252	
11	219715-81	Frontkåpa komplett	Front hood complete	Frontdeckel kpl.	100, 150	
11	219715-83	Frontkåpa komplett	Front hood complete	Frontdeckel kpl.	101, 102, 151, 152	
11	219715-80	Frontkåpa komplett	Front hood complete	Frontdeckel kpl.	200, 250	
11	219715-82	Frontkåpa komplett	Front hood complete	Frontdeckel kpl.	201, 202, 251, 252	
12	217545-80	Frontlucka komplett	Front panel complete	Fronttür kpl.	100	
12	217542-80	Frontlucka komplett	Front panel complete	Fronttür kpl.	101, 102, 151, 152	
12	217544-80	Frontlucka komplett	Front panel complete	Fronttür kpl.	150	
12	217543-80	Frontlucka komplett	Front panel complete	Fronttür kpl.	200	
12	217540-80	Frontlucka komplett	Front panel complete	Fronttür kpl.	201, 202, 251, 252	
12	217541-80	Frontlucka komplett	Front panel complete	Fronttür kpl.	250	
13	219718-80	Imkåpa komplett	Canopy complete	Dunstabzugshaube kpl.	250	<b>option</b>
13	219718-81	Imkåpa komplett	Canopy complete	Dunstabzugshaube kpl.	150	<b>option</b>
13	219718-82	Imkåpa komplett	Canopy complete	Dunstabzugshaube kpl.	251	<b>option</b>
13	219718-83	Imkåpa komplett	Canopy complete	Dunstabzugshaube kpl.	151	<b>option</b>

\*) Sticklyft  
 Rack lifting device  
 Automatische Hebevorrichtung

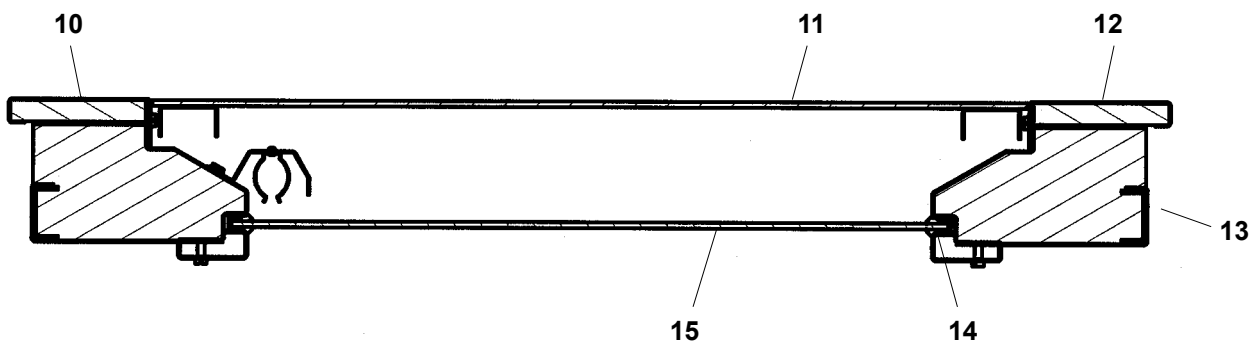
\*\*) vänster och höger  
 left and right  
 links und rechts



Option

Option

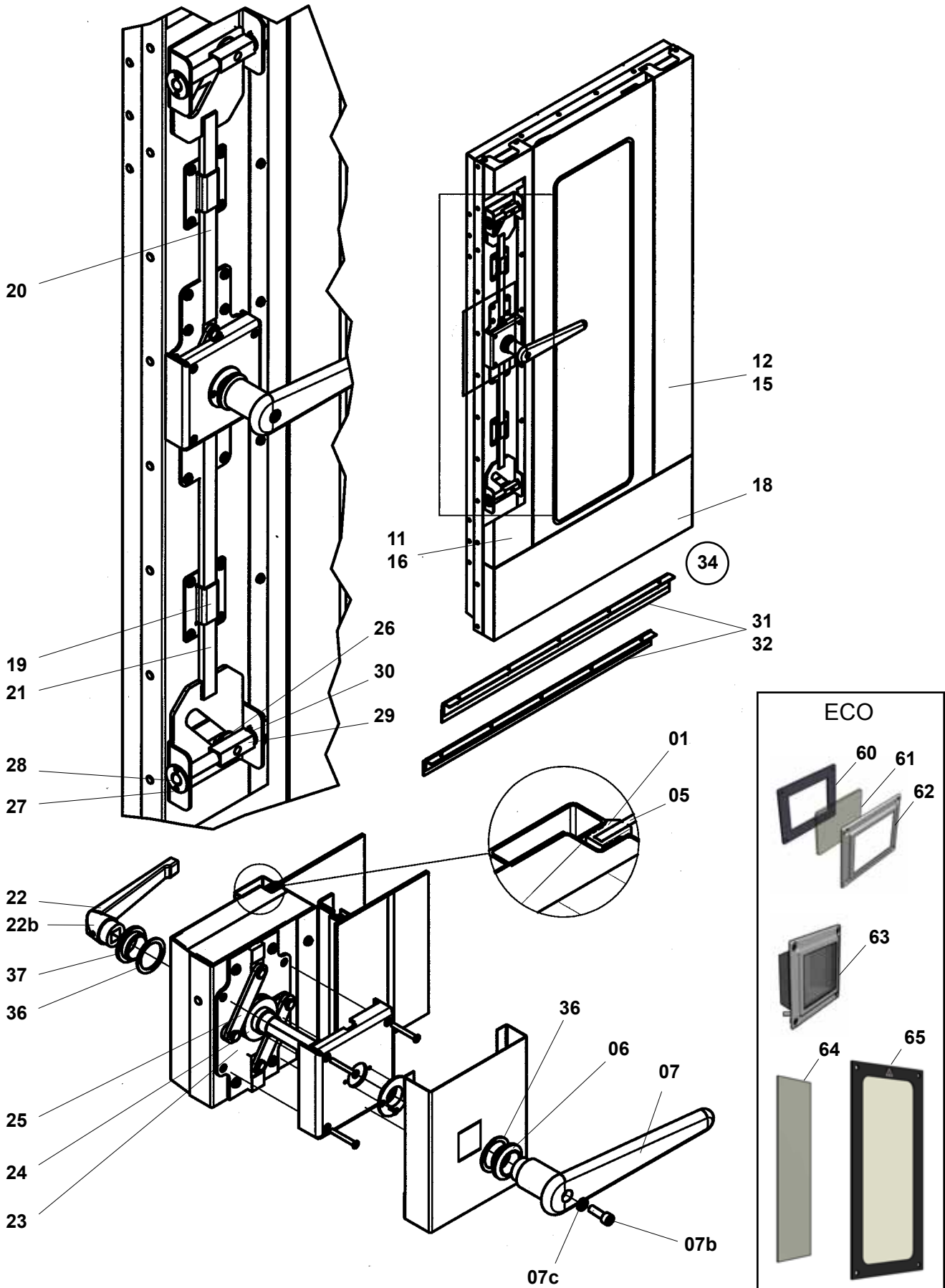
Option



Glasbaksektion - öppningsbart yttre glas  
 Glass back section - external glass can be opened  
 Sektion des Sichtsfensters - Aussenglas kann aufgemacht werden

Pos Fig. Teil	Best.nr Order No Best.Nr	Benämning	Description	Benennung	Ugnstyp C- Oven type C- Ofentyp C-	Anm. Notes Anm.
01	217446-01	Beklädnadspanel	Casing panel	Verkleidungstafel	100	
01	217343-01	Beklädnadspanel	Casing panel	Verkleidungstafel	101, 102	
01	217448-01	Beklädnadspanel	Casing panel	Verkleidungstafel	150	
01	217447-01	Beklädnadspanel	Casing panel	Verkleidungstafel	151, 152	
01	217442-01	Beklädnadspanel	Casing panel	Verkleidungstafel	200	
01	217441-01	Beklädnadspanel	Casing panel	Verkleidungstafel	201, 202	
01	217440-01	Beklädnadspanel	Casing panel	Verkleidungstafel	250	
01	217237-01	Beklädnadspanel	Casing panel	Verkleidungstafel	251, 252	
<hr/>						
02	113622-80	Baksektion komplett	Back section complete	Hintersektion komplett	100	
02	113623-80	Baksektion komplett	Back section complete	Hintersektion komplett	101, 102	
02	113624-80	Baksektion komplett	Back section complete	Hintersektion komplett	150	
02	113625-80	Baksektion komplett	Back section complete	Hintersektion komplett	151, 152	
02	113621-80	Baksektion komplett	Back section complete	Hintersektion komplett	200	
02	113620-80	Baksektion komplett	Back section complete	Hintersektion komplett	201, 202	
02	113619-80	Baksektion komplett	Back section complete	Hintersektion komplett	250	
02	113618-80	Baksektion komplett	Back section complete	Hintersektion komplett	251, 252	

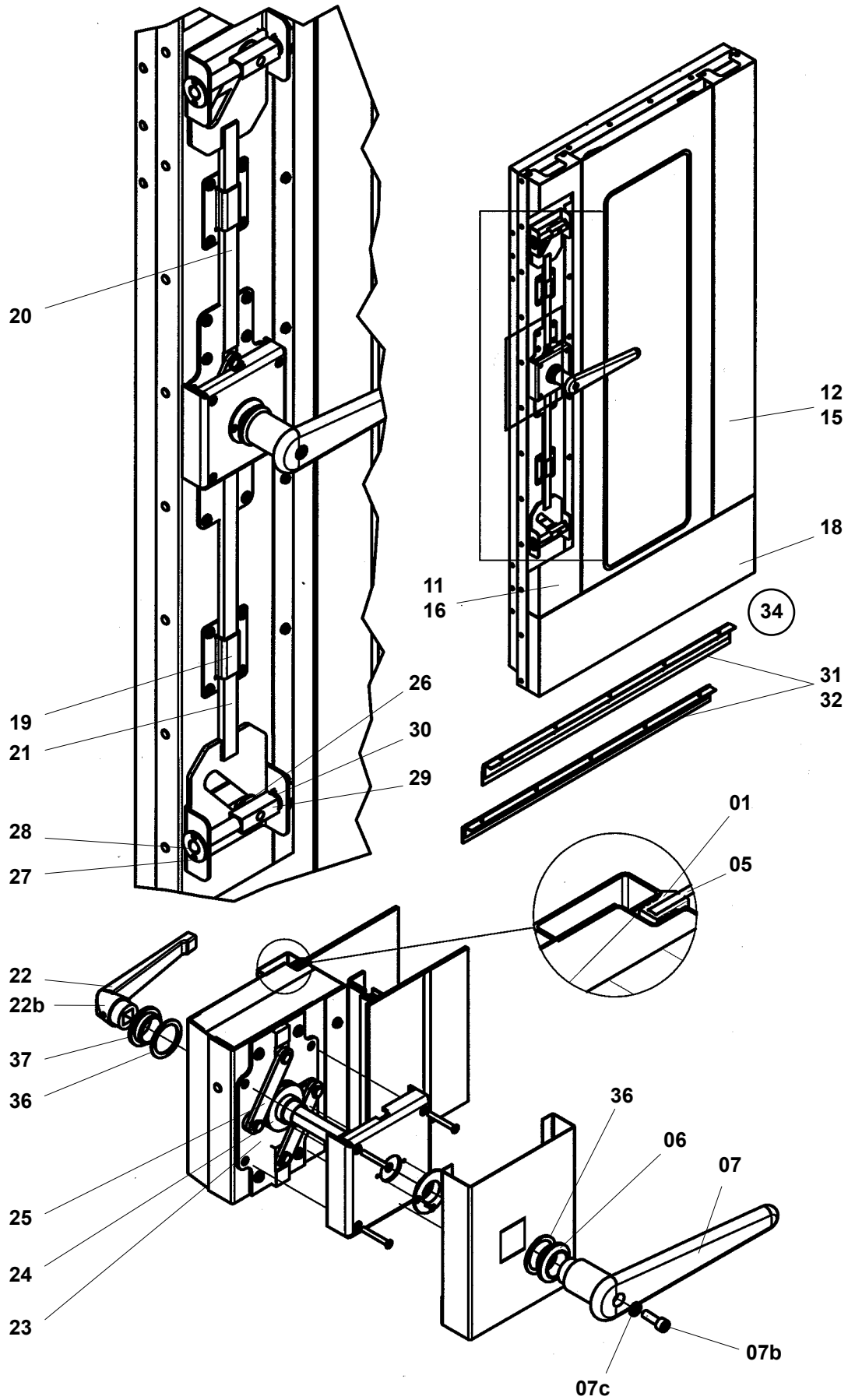
Pos Fig. Teil	Best.nr Order No Best.Nr	Benämning	Description	Benennung	Ugnstyp C- Oven type C- Ofentyp C-	Anm. Notes Anm.
10	218197-01	Beklädnadspanel vä	Casing panel left	Verkleidungstafel links	101, 102	
10	218178-01	Beklädnadspanel vä	Casing panel left	Verkleidungstafel links	150	
<hr/>						
11	218196-80	Yttre glas komplett	Glass outside cpl.	Aussenglas kpl.	101, 102	
11	218177-80	Yttre glas komplett	Glass outside cpl.	Aussenglas kpl.	150	
<hr/>						
12	218198-01	Beklädnadspanel hö	Casing panel right	Verkleidungstafel rechts	101, 102	
12	218179-01	Beklädnadspanel hö	Casing panel right	Verkleidungstafel rechts	150	
<hr/>						
13	113915-80	Glasbaksektion-	Glass back section-external	Sektion des Sichtsfensters	101, 102	
13	113911-80	öppningsbart glas kompl.	glass can be opened cpl.	Aussenglas kann aufgemacht werden kpl	150	
<hr/>						
14	65076-800	Silikongummipackning	Silicone gasket	Silikon Dichtung	101,102	~ 4 m
14	65076-800	Silikongummipackning	Silicone gasket	Silikon Dichtung	150	~ 5 m
<hr/>						
15	321510-04	Glas inre	Glass inside	Innenglas	101, 102	
15	321510-03	Glas inre	Glass inside	Innenglas	150	



Pos Fig. Teil	Best.nr Order No Best.Nr	Benämning	Description	Benennung	Ugnstyp C- Oven type C- Ofentyp C-	Anm. Notes Anm.
01	65076-800	Silikonpackning	Silicone gasket	Silikon Dichtung	alla/all/alle	
05	321510-01	Dörrglas inre	Door glass inside	Türglas inner	250-251-252	
05	321510-02	Dörrglas inre	Door glass inside	Türglas inner	200-201-202	
05	321510-03	Dörrglas inre	Door glass inside	Türglas inner	150-151-152	
05	321510-04	Dörrglas inre	Door glass inside	Türglas inner	100-101-102	
06	426604-02	Handtagsbussning	Handle bushing	Hülse for Handgriff	alla/all/alle	
07	60888-800	Handtag yttre	Door handle outside	Handgriff äusser	alla/all/alle	
07b	60023-453	Skruv M8x25	Screw M8x25	Schraube M8x25		
07c	60006-165	Bricka M8	Washer M8	Scheibe M8		
11	217515-01	Front vänster	Front left	Türverkleidung links	150-151-152	H
					250-251-252	H
11	217516-01	Front vänster	Front left	Türverkleidung links	100-101-102	H
					200-201-202	H
12	217515-02	Front höger	Front right	Türverkleidung rechts	150-151-152	V
					250-251-252	V
12	217516-02	Front höger	Front right	Türverkleidung rechts	100-101-102	V
					200-201-202	V
15	217517-01	Front höger	Front right	Türverkleidung rechts	150-151-152	H
					250-251-252	H
15	217518-01	Front höger	Front right	Türverkleidung rechts	100-101-102	H
					200-201-202	H
16	217517-02	Front vänster	Front left	Türverkleidung links	150-151-152	V
					250-251-252	V
16	217518-02	Front vänster	Front left	Türverkleidung links	100-101-102	V
					200-201-202	V

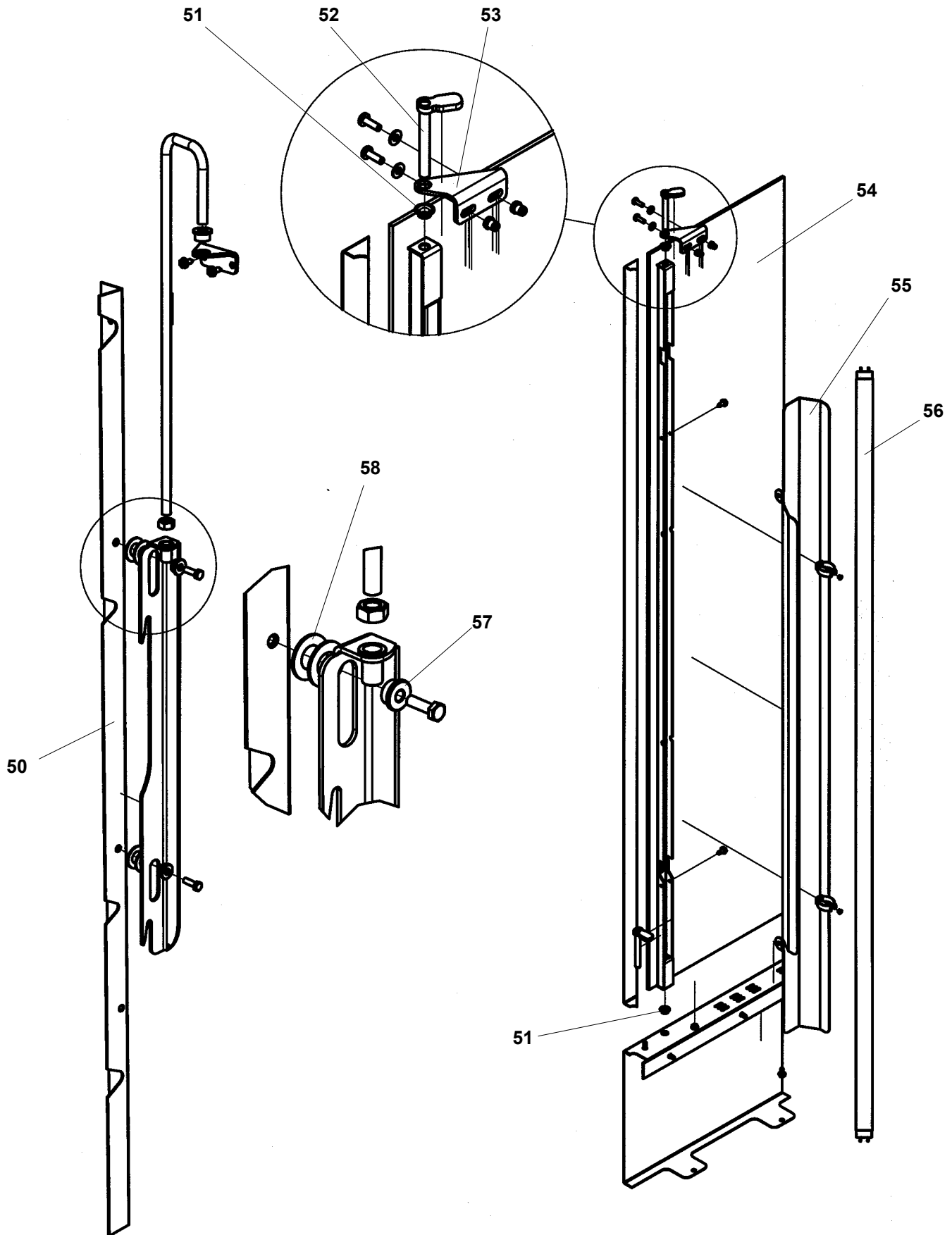
60	60815-811	Lamppackning	Lamp gasket	Dichtung		<b>ECO</b>
61	60815-812	Lampglas	Lamp glasses	Lampenschutzglas		<b>ECO</b>
62	60815-813	Glasram	Glass frame	Glasrahmen		<b>ECO</b>
63	60815-810P	Lampa komplett	Lamp complete	Lampen komplett		<b>ECO</b>
64	326594-01	Dörrglas inre	Door glass inside	Türglas inner		<b>ECO</b>
65	326595-80	Dörrglas yttre	Door glass outside	Türglas äusser		<b>ECO</b>

H = Hö hängt / Right hinged / Rechts  
V = Vä hängt / Left hinged / Links



Pos Fig. Teil	Best.nr Order No Best.Nr	Benämning	Description	Benennung	Ugnstyp C- Oven type C- Ofentyp C-	Anm. Notes Anm.
18	217520-01	Dörrfront nedre	Front plate bottom	Türverkleidung unten	200-201-202 250-251-252	
18	217521-01	Dörrfront nedre	Front plate bottom	Türverkleidung unten	100-101-102 150-151-152	
19	60401-800	Stångbygel	Bar support	Stange Bügel	alla/all/alle	
20	419574-80	Uppstång komplett	Up bar complete	Aufwärtsstange kpl	150-151-152 250-251-252	
20	422183-80	Uppstång komplett	Up bar complete	Aufwärtsstange kpl	100-101-102 200-201-202	
21	419575-80	Nedstång komplett	Down bar complete	Abwärtsstange kpl.	alla/all/alle	
22	50433-02	Handtag inre	Handle in chamber	Innenhandgriff	alla/all/alle	
22b	60027-325	Stoppskruv	Socket head screw	Sperrschraube	alla/all/alle	SK6SS 5 x 10
23	419573-80	Roddare komplett	Rod complete	Ruderer kpl	alla/all/alle	
24	419516-01	Roddarlager inre	Fixed bearing inner	Ruderalager_innen	alla/all/alle	
25	419522-01	Länkarm	Link arm	Verbindungsstrebe	alla/all/alle	
26	60624-809	Spårkullager	Deep groove ball bearing	Rillenkugellager	alla/all/alle	
27	419528-01	Sidkolvsbussning	Side bar bushing	Seitenkolbenbuchse	alla/all/alle	
28	419529-01	Sidkolvstopp	Side bar end	Seitenkolbenanschlag	alla/all/alle	
29	419534-01	Mellanstycke	Spacer	Zwischenstück	alla/all/alle	
30	419533-01	Sidkolvavs slutning	Side bar end	Seitenkolbenanschlag	alla/all/alle	
31	422408-01	Släppackning	Sweep gasket	Schleppdichtung	100, 101, 102 150, 151, 152	krok/hook/haken krok/hook/haken
31	422408-02	Släppackning	Sweep gasket	Schleppdichtung	200, 201, 202 250, 251, 252	krok/hook/haken krok/hook/haken
31	321610-01	Släppackning	Sweep gasket	Schleppdichtung	100, 101, 102 150, 151, 152	platta/cradle/Plattform platta/cradle/Plattform
31	321511-01	Släppackning	Sweep gasket	Schleppdichtung	200, 201, 202 250, 251, 252	platta/cradle/Plattform platta/cradle/Plattform
32	326104-80	Släppackningsats	Sweep gasket kit	Schleppdichtungsätze	100, 101, 102 150, 151, 152	krok/hook/haken krok/hook/haken
32	326104-81	Släppackningsats	Sweep gasket kit	Schleppdichtungsätze	200, 201, 202 250, 251, 252	krok/hook/haken krok/hook/haken
32	326104-82	Släppackningsats	Sweep gasket kit	Schleppdichtungsätze	100, 101, 102 150, 151, 152	platta/cradle/Plattform platta/cradle/Plattform
32	326104-83	Släppackningsats	Sweep gasket kit	Schleppdichtungsätze	200, 201, 202 250, 251, 252	platta/cradle/Plattform platta/cradle/Plattform
34	113646-80	Dörr exkl. släppackning	Door without sw. gasket	Tür ausser Schleppdicht.	250, 251, 252	H
34	113646-81	Dörr exkl. släppackning	Door without sw. gasket	Tür ausser Schleppdicht.	250, 251, 252	V
34	113647-80	Dörr exkl. släppackning	Door without sw. gasket	Tür ausser Schleppdicht.	200, 201, 202	H
34	113647-81	Dörr exkl. släppackning	Door without sw. gasket	Tür ausser Schleppdicht.	200, 201, 202	V
34	113648-80	Dörr exkl. släppackning	Door without sw. gasket	Tür ausser Schleppdicht.	150, 151, 152	H
34	113648-81	Dörr exkl. släppackning	Door without sw. gasket	Tür ausser Schleppdicht.	150, 151, 152	V
34	113649-80	Dörr exkl. släppackning	Door without sw. gasket	Tür ausser Schleppdicht.	100, 101, 102	H
34	113649-81	Dörr exkl. släppackning	Door without sw. gasket	Tür ausser Schleppdicht.	100, 101, 102	V
36	426605-01	Tätningbricka	Seal	Dichtscheibe		
37	426604-01	Handtagsbussning	Handle bushing	Hülse für Handgriff		

H = Hö hängd / Right hinged / Rechts  
V = Vå hängd / Left hinged / Links



Pos Fig. Teil	Best.nr Order No Best.Nr	Benämning	Description	Benennung	Ugnstyp C- Oven type C- Ofentyp C-	Anm. Notes Anm.
50	326240-80	Låsning yttre glas kpl.	Locking glass outside cpl.	Verriegelung glas äusser kpl.	100-101-102 200-201-202	
50	326212-80	Låsning yttre glas kpl.	Locking glass outside cpl.	Verriegelung glas äusser kpl.	150-151-152 250-251-252	
51	60884-140	Flänsbussning	Flanged bushing	Bund Büchse	alla/all/alle	
52	426221-80	Dörrglassprint	Door glass pin	Türglas Zapfen	alla/all/alle	
53	426128-01	Övre gångjärnsfäste	Top door hinge fastening	Obere befestung Scharniere	alla/all/alle	
54	219708-80	Dörrglas yttre kpl.	Door glass outside cpl.	Türglas äusser kpl.	250-251-252	
54	219710-80	Dörrglas yttre kpl.	Door glass outside cpl.	Türglas äusser kpl.	200-201-202	
54	219731-80	Dörrglas yttre kpl.	Door glass outside cpl.	Türglas äusser kpl.	150-151-152	
54	219707-80	Dörrglas yttre kpl.	Door glass outside cpl.	Türglas äusser kpl.	100-101-102	
55	326208-01	Reflektor för glasmontage	Reflector for glass mounting	Reflektor für Glas Montage	150-151-152 250-251-252	
55	326208-02	Reflektor för glasmontage	Reflector for glass mounting	Reflektor für Glas Montage	100-101-102 200-201-202	
56	92002-001	Lysrör	Fluorescent tube	Leuchtröhre		
56	60655-800	Lysrör	Fluorescent tube	Leuchtröhre		115V
57	426191-01	Gliddistans	Sliding distance	Gleithülse		
58	424556-01	Teflonbricka	Teflon washer	Teflonscheibe		