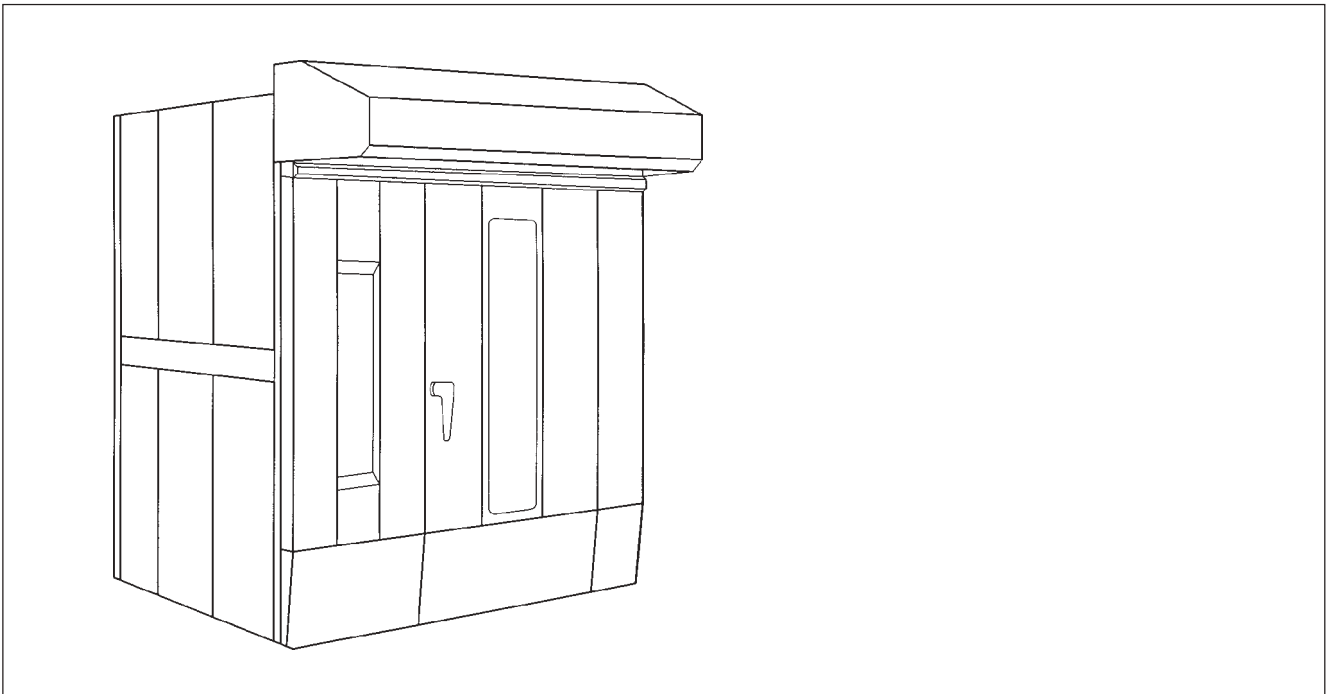


# V50 V51 V52

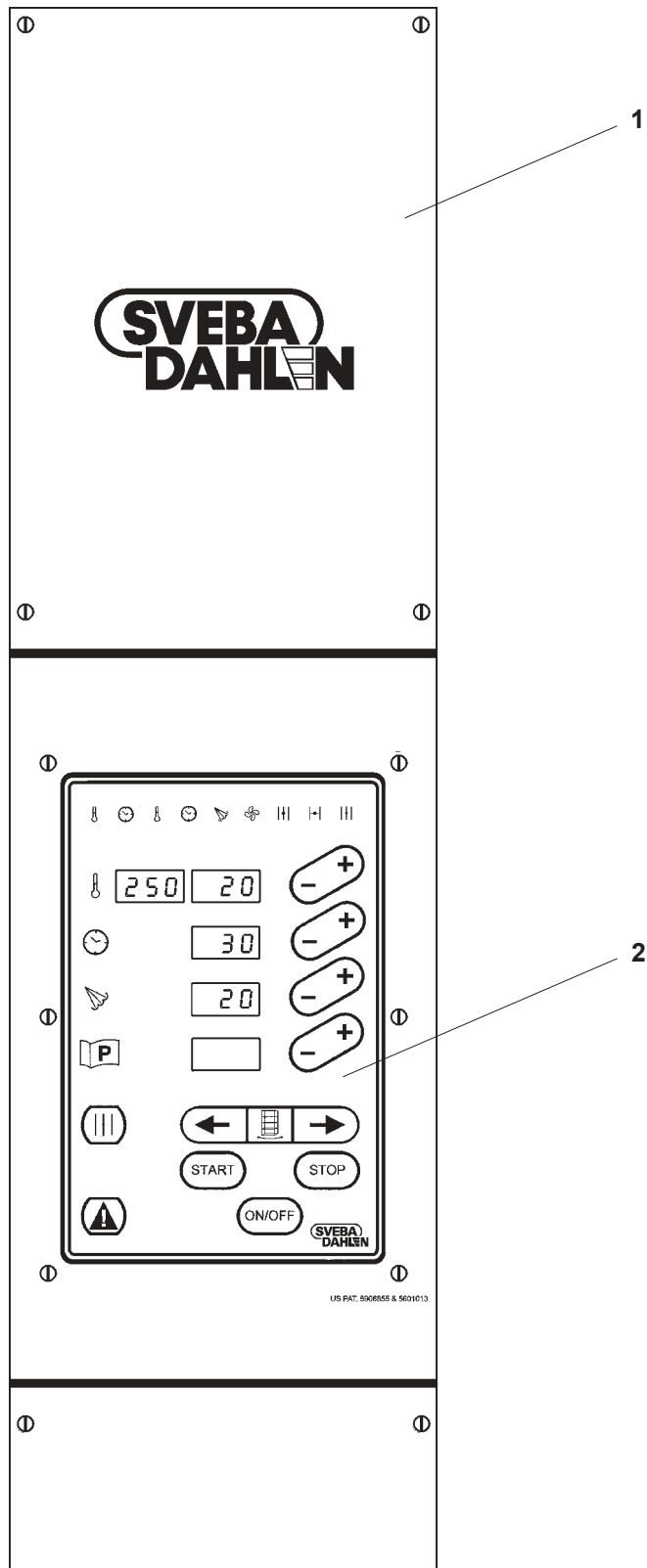
Stickugn Rack oven Stikkenofen



**Reservdelista**  
**Spare Parts List**  
**Ersatzteilliste**

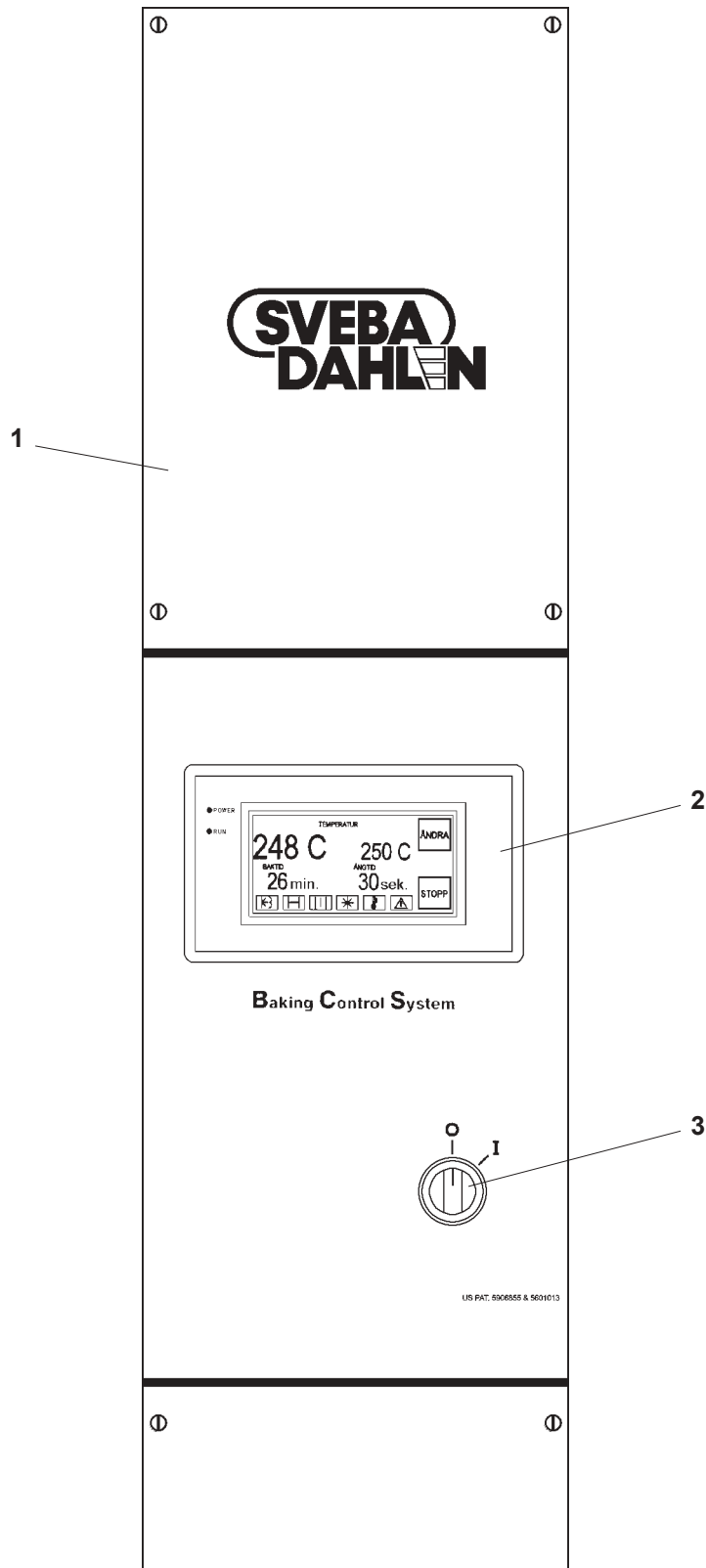
Innehåll	Table of contents	Inhalt	.. 2
Instrumentpanel	Instrument panel	Instrumententafel	.. 4
Instrumentpanel	Instrument panel	Instrumententafel	
BCS	BCS	BCS	.. 6
Elskåp	Control cabinet	Elektr. Schrank	
standard	standard	standard	.. 8
Elskåp	Control cabinet	Elektr. Schrank	
USA	USA	USA	.. 10
Elskåp	Control cabinet	Elektr. Schrank	
BCS	BCS	BCS	.. 12
Elskåp	Control cabinet	Elektr. Schrank	
BCS - USA	BCS - USA	BCS - USA	.. 14
Elskåp kraft	Electrical cabinet power	Elektr. Schrank Leistung	.. 16
Option	Option	Option	.. 18
Ugnsdörr	Oven door	Ofentör	.. 20
Rotering	Rotating unit	Drehvorrichtung	.. 22
Sticklyft	Rack lifting device	Automatische Hebevorrichtung	.. 24
Höggersid. Ångpaket	Right side steam package	Rechtsseite Dampfpaket	.. 26
Värmesekt.Ångpaket	Heat.section steam package	Wärmesektion Dampfpaket	.. 28
Fäkt i imkåpa	Fan for canopy	Ventilator in Schwadenhaube	.. 30
Imkåpa	Canopy	Schwadenhaube	.. 30
AES	AES	AES	.. 32
Botten -	Bottom -	Boden -	
Höggersektion	Right section	Rechtssektion	.. 34
Värme -	Heating -	Wärme -	
Höggersektion	Right section	Rechtssektion	.. 36
Tak - Värme -	Top - Heating -	Dach - Wärme -	
Högger - Baksektion	Right - Back section	Rechts - Rücksektion	.. 38

Tak - V�rme - H�gersektion	Top - Heating - Right section	Dach - W�rme - Rechtssektion	. 40
Tak - Vatten - Spj�ll	Top - Water Damper	Dach-Wasser - Klappe	. 42
Plattform	Rack cradle	Rotierende Plattform	. 44
Dr�nering	Drainage	Drainierung	. 46
V�rmesektion el	Heat section electrically heated	W�rmesektion Elektroerw�rmung	. 48
V�rmesektion olja-gas	Heat section oil-gas	W�rmesektion �l-Gas	. 50
Monteringsdetaljer	Assembly parts	Einzelteile der Montage	. 52
Renoveringssatser	Renovation kits	Renovierungs�otze	. 54

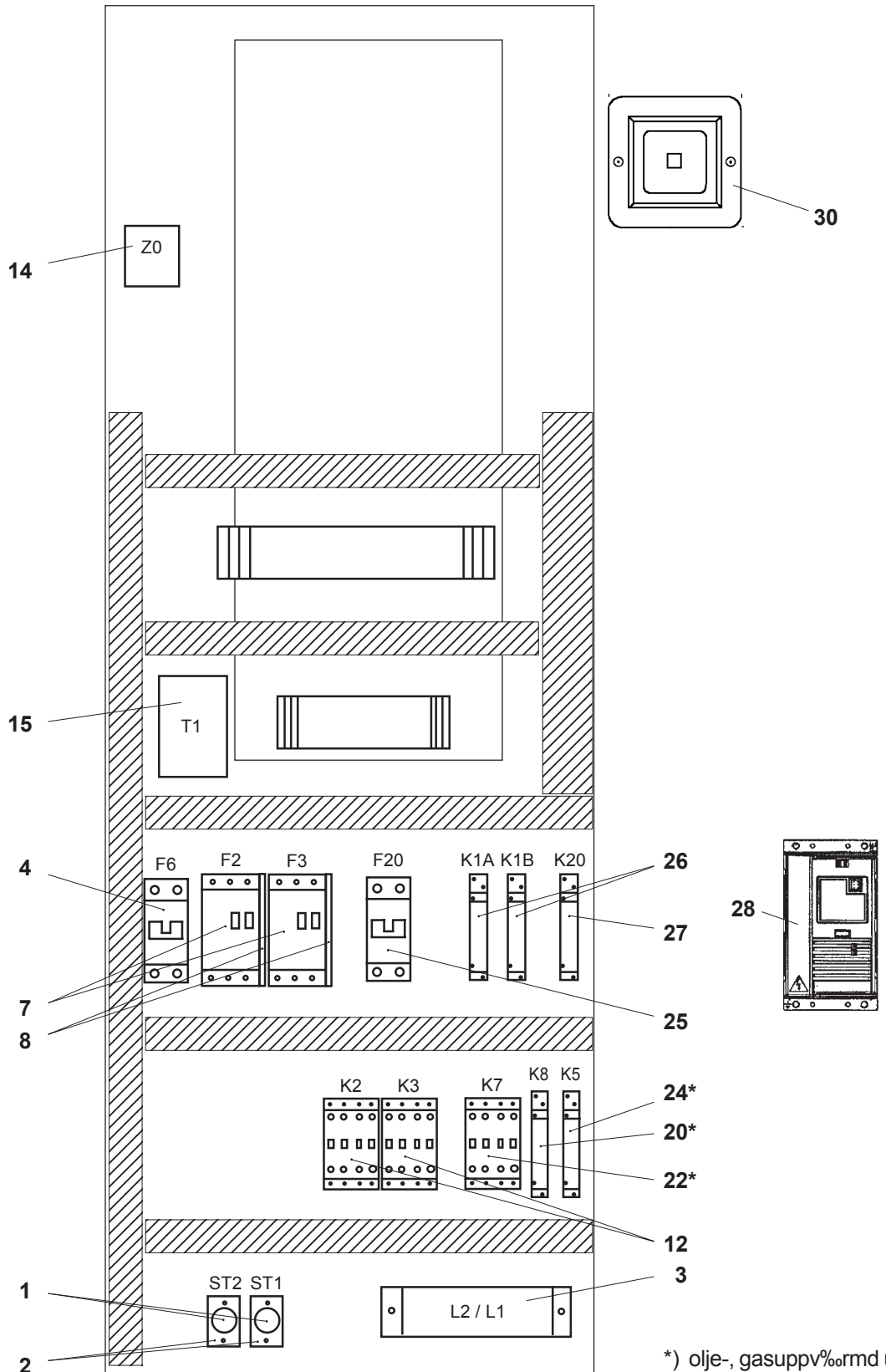




Pos Fig. Teil	Best.nr Order No Best.Nr	Ben%omning	Description	Benennung		Anm. Notes Ann.
1	113593-01	Instrumentpanel	Instrument panel	Instrumententafel		
2	60722-800	E-panel	E-panel	E-Paneel	P1	



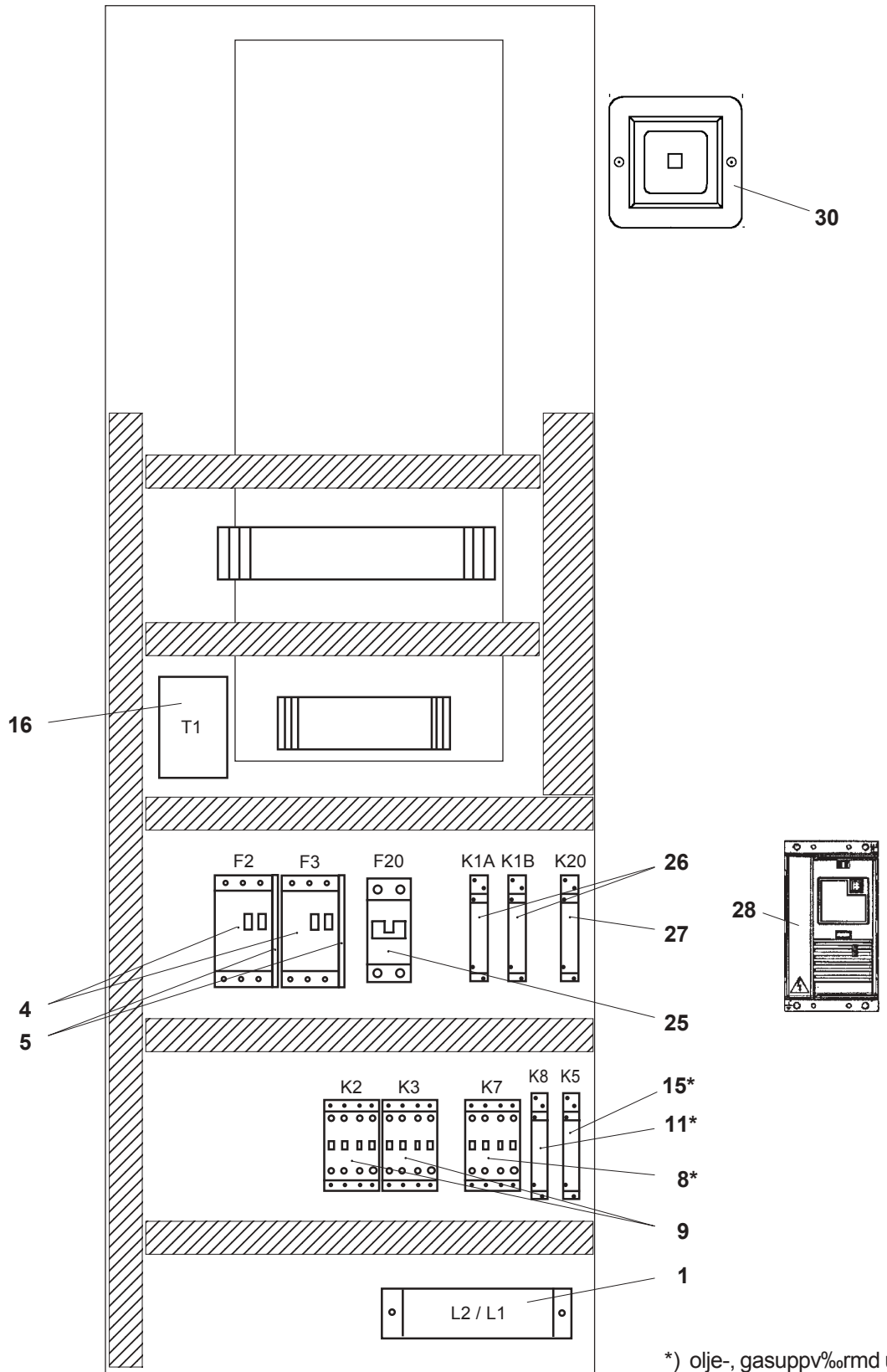
Pos Fig. Teil	Best.nr Order No Best.Nr	Ben%omning	Description	Benennung		Anm. Notes Ann.
1	113626-01	Instrumentpanel	Instrument panel	Instrumententafel		
2	60511-801	Operat^rspanel	Programmable terminal	Instrumententafel	U2	
3	317026-10	Str^mst%ollare	Switch	Nockenschalter	S1	0-1



\*) olje-, gasoppv rmd ugn  
oil-, gas heated oven  
=I-, Gas beheiztet Ofen

Pos Fig. Teil	Best.nr Order No Best.Nr	Benämning	Description	Benennung		Anm. Notes Anm.
1	60396-800	Tändare	Ignition device	Zändvorrichtung	ST1,ST2	
2	60395-800	Tändarlållare	Ignition device socket	Zändvorrichtungs-fassung	ST1,ST2	
3	60393-802	Drossel	Choking coil	Drossel	L1,L2	230V
4	60232-806	Säkring automat	Circuit breaker	Automatsicherung	F6	2x10A
7	60102-807	Motorskydds brytare	Safety breaker	Motorschutzschalter	F2,F3	2,4-4,0A
7	60102-808	Motorskydds brytare	Safety breaker	Motorschutzschalter	F2,F3	4,0-6,0A
8	60102-854	Hjälpkontakt motorsk.	Auxiliary contact block	Hilfschalter	F2,F3	
12	60374-800	Kontaktor	Contactactor	Kontaktor	K2,K3	25/20A 220V 50/60Hz
14	60324-800	Netfilter	Power supply filter	Netzfilter	Z0	
15	412333-22	Transformator	Transformer	Transformator	T1	230/24V
20	60616-800	Miniatyrrelä	Mini relay	Miniatyrrelais	K8	
22	60374-800	Kontaktor	Contactactor	Kontaktor	K7	
23	412333-05	Transformator	Transformer	Transformator	T2	200/230V
23	412333-03	Transformator	Transformer	Transformator	T2	240/230V
23	412333-07	Transformator	Transformer	Transformator	T2	254/230V
24	60616-800	Miniatyrrelä	Mini relay	Miniatyrrelais	K5	230V
25	60232-806	Automatsäkring	Circuit breaker	Automatsicherung	F20	10A
26	60616-800	Miniatyrrelä	Relay	Relais	K1A*	230VAC
26	60616-804	Miniatyrrelä	Relay	Relais	K1B*	110VAC
27	60616-800	Miniatyrrelä	Relay	Relais	K20**	230VAC
27	60616-804	Miniatyrrelä	Relay	Relais	K20**	110VAC
28	60670-800	Panel, frekvensomriktare	Panel, frequency conv.	Tafel, Frequenzwandler	U20	
28	60670-801	Filter, frekvensomriktare	Filter, frequency conv.	Filter, Frequenzwandler	U20	
28	60670-804	Frekvensomriktare	Frequency converter	Frequenzwandler	U20	0,18kW 200-240V
						*) ej BCS not BCS nicht BCS
						**) endast BCS only BCS nur BCS
30	60729-800	Ljudsignal	Buzzer	Summer	H2	24V DC

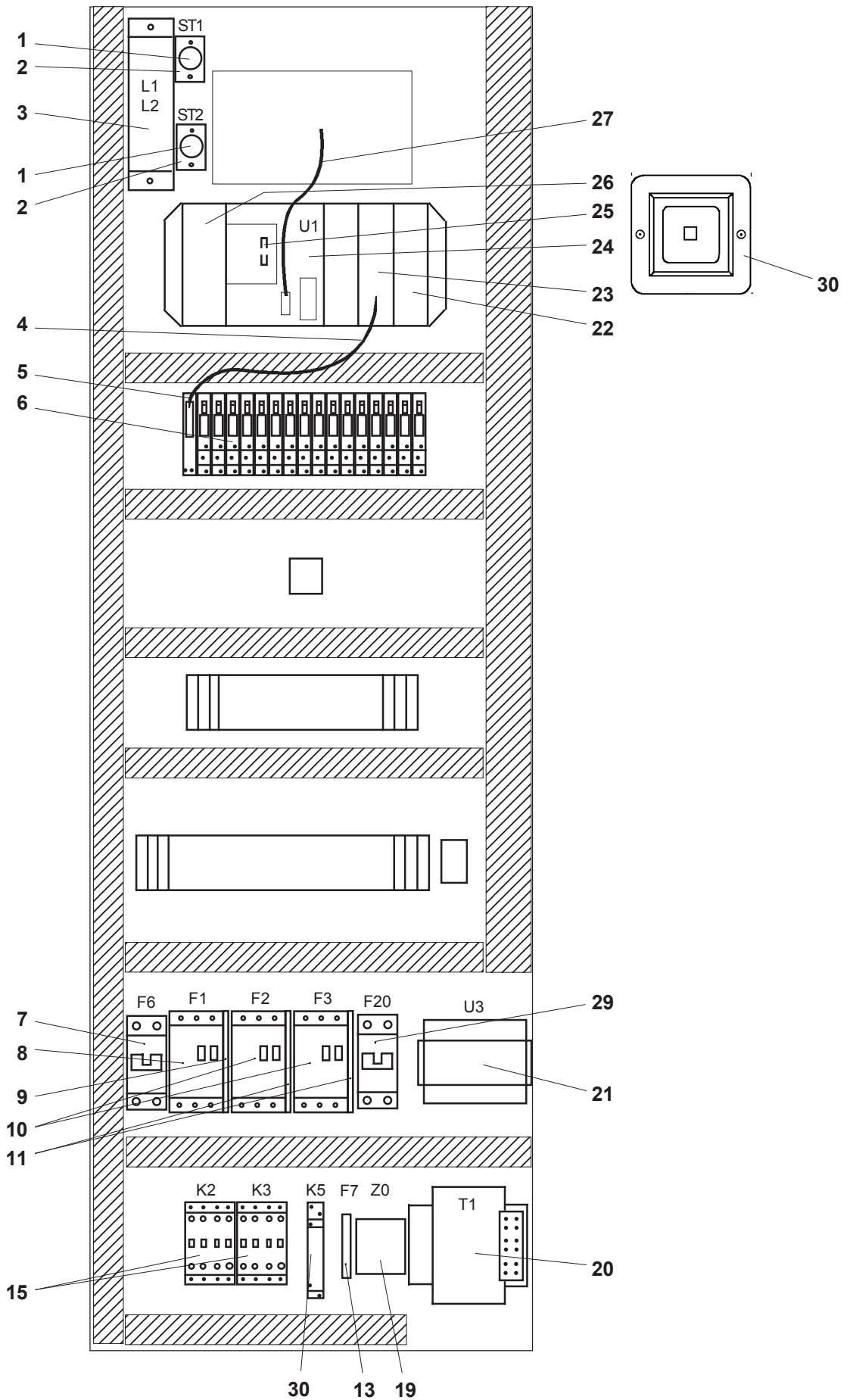
Anslutningsspänning Connected voltage Anschlussspannung	F2-F3
200-230V	4,0-6,0A
400-415V	2,4-4,0A



\*) olje-, gasuppv rmd ugn  
oil-, gas heated oven  
=I-, Gas beheiztet Ofen

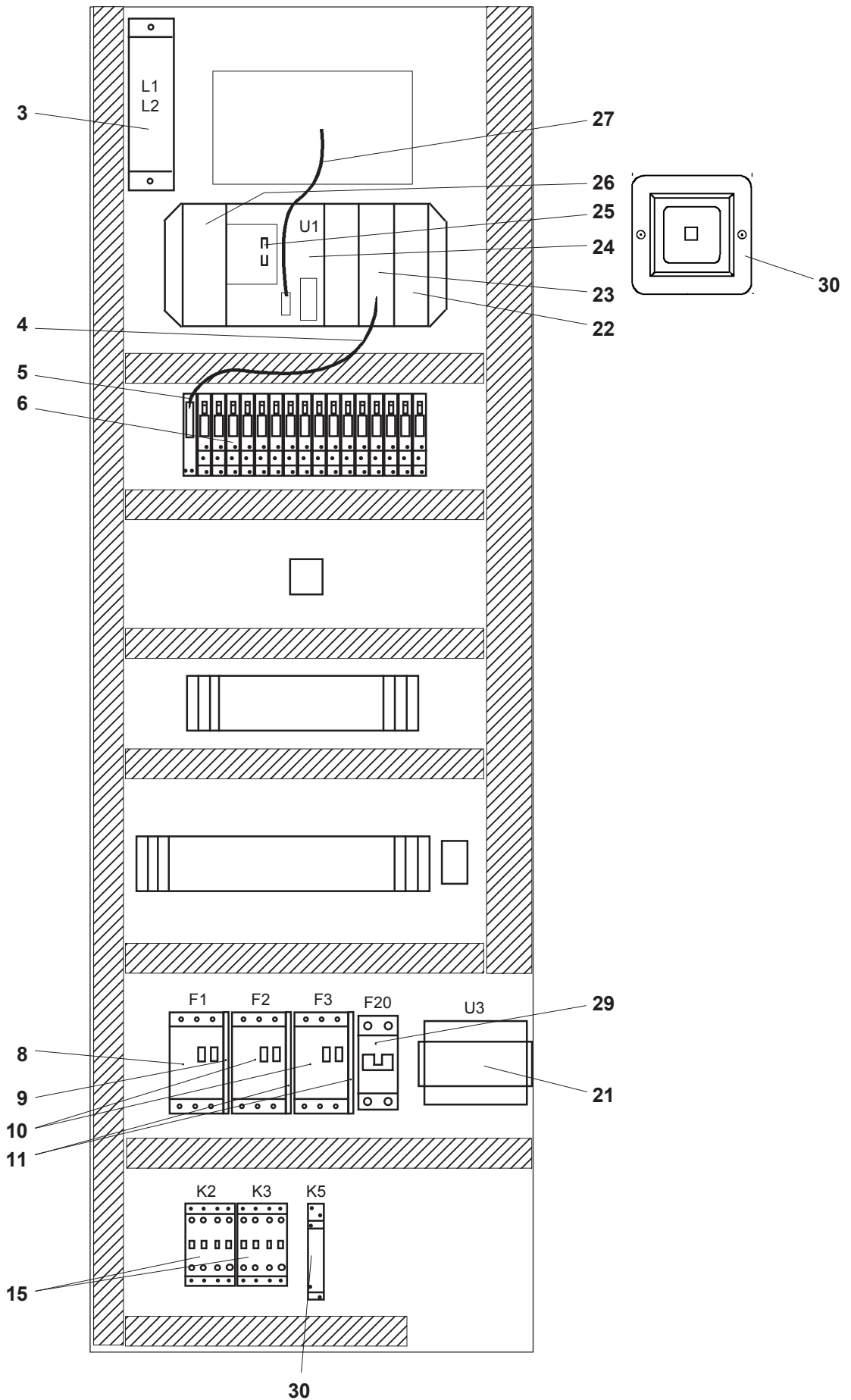
Pos Fig. Teil	Best.nr Order No Best.Nr	Benämning	Description	Benennung		Anm. Notes Anm.
1	60393-801	Drossel	Choking coil	Drossel	L1,L2	120V 60Hz
4	60102-807	Motorskydds brytare	Safety breaker	Motorschutzschalter	F2,F3	2,4-4,0A
4	60102-808	Motorskydds brytare	Safety breaker	Motorschutzschalter	F2,F3	4,0-6,0A
5	60102-854	Hjälpkontakt motorsk.	Auxiliary contact block	Hilfschalter	F2,F3	
8	60374-804	Kontaktor	Contactora	Kontaktor	K7	20A 110V 60Hz
9	60374-804	Kontaktor	Contactora	Kontaktor	K2,K3	20A 110V 60Hz
11	60616-804	Miniatyrrelä	Mini relay	Miniatyrrelä	K8	110VAC
15	60616-804	Miniatyrrelä	Mini relay	Miniatyrrelä	K5	110VAC
16	412333-23	Transformator	Transformer	Transformator	T1	115/24V
25	60232-806	Automatsäkring	Circuit breaker	Automatsäkring	F20	10A
26	60616-800	Miniatyrrelä	Relay	Relä	K1A*	230VAC
26	60616-804	Miniatyrrelä	Relay	Relä	K1B*	110VAC
27	60616-800	Miniatyrrelä	Relay	Relä	K20**	230VAC
27	60616-804	Miniatyrrelä	Relay	Relä	K20**	110VAC
28	60670-800	Panel, frekvensomriktare	Panel, frequency conv.	Tafel, Frequenzwandler	U20	
28	60670-801	Filter, frekvensomriktare	Filter, frequency conv.	Filter, Frequenzwandler	U20	
28	60670-804	Frekvensomriktare	Frequency converter	Frequenzwandler	U20	0,18kW 200-240V
						*) ej BCS not BCS nicht BCS
						**) endast BCS only BCS nur BCS
30	60729-800	Ljudsignal	Buzzer	Summer	H2	24V DC

Anslutningsspänning Connected voltage Anschlussspannung	F2-F3
220V	4,0-6,0A
480V	2,4-4,0A



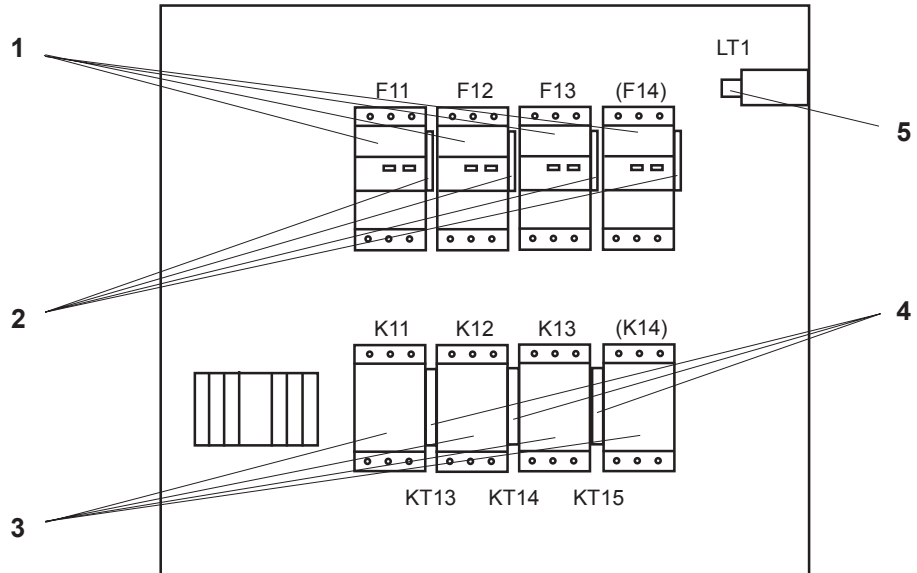
Pos Fig. Teil	Best.nr Order No Best.Nr	Benämning	Description	Benennung		Anm. Notes Anm.
1	60396-800	Tändare	Ignition device	Zündvorrichtung	ST1,ST2	
2	60395-800	Tändarlåda	Ignition device socket	Zündvorrichtungsfassung	ST1,ST2	
3	60393-802	Drossel	Choking coil	Drossel	L1,L2	230V
4	60512-803	Kabel	Cable	Kabel		G79-Y100C
5	60512-801	Reläplanka	I/O block base	Sohlenplatte relais	K50-K65	G70A-ZOC16-4
6	60512-802	Relä	Relay	Relais	K50-K65	G2R-1SN 24VDC
7	60232-806	Säkring automat	Circuit breaker	Automatsicherung	F6	2x10A
8	60423-805	Motorskyddsrelä	Safety breaker	Motorschutzschalter	F1	1,0-1,6A
10	60102-807	Motorskydds brytare	Safety breaker	Motorschutzschalter	F2,F3	2,4-4,0A
10	60102-808	Motorskydds brytare	Safety breaker	Motorschutzschalter	F2,F3	4,0-6,0A
13	60604-800	Glasrörs säkring	Glass tube fuse	Glasrohrsicherung	F7	6,3A T
15	60374-800	Kontaktor	Contactora	Kontaktor	K2/K3	25/20A
19	60324-800	Netfilter	Power supply filter	Netzfilter	Z0	
20	412333-17	Transformator	Transformer	Transformator	T1	200/230V
20	412333-18	Transformator	Transformer	Transformator	T1	230/230V
20	412333-16	Transformator	Transformer	Transformator	T1	400/230V
20	412333-19	Transformator	Transformer	Transformator	T1	415/230V
21	60513-800	Nett aggregat	Power supply unit	Netzgerät	U3	
22	60510-804	Temperaturmodul	Temperature control unit	Temperaturmodul	U1	CQM1-TC002
23	60510-803	Utgångsmodul PNP	Output unit PNP	Ausgangsmodul PNP	U1	CQM1-OD214
24	60510-802	CPU-modul	CPU-unit	CPU-Modul	U1	CQM1-CPU41
25	60510-805	Eprom	Memory cassette	Speicherkassette	U1	CQM1-ME08R
26	60510-801	Nettdel	Power supply unit	Netzteil	U1	CQM1-PA203
27	60511-802	Kabel	Cable	Kabel		NT20-CQM1
29	60232-806	Säkring automat	Circuit breaker	Automatsicherung	F20	2x10A
30	60668-800	Ljudsignal	Buzzer	Summer	H2	230V

Anslutningsspänning Connected voltage Anschlussspannung	F1	F2-F3
200-230V	1,0-1,6A	4,0-6,0A
400-415V	1,0-1,6A	2,4-4,0A



Pos Fig. Teil	Best.nr Order No Best.Nr	Benämning	Description	Benennung		Anm. Notes Anm.
3	60393-801	Drossel	Choking coil	Drossel	L1,L2	120V
4	60512-803	Kabel	Cable	Kabel		G79-Y100C
5	60512-801	Reläplanka	I/O block base	Sohlenplatte relais	K50-K65	G70A-ZOC16-4
6	60512-802	Relä	Relay	Relais	K50-K65	G2R-1SN 24VDC
8	60423-805	Motorskyddsrelä	Safety breaker	Motorschuttschalter	F1	1,0-1,6A
10	60102-807	Motorskydds brytare	Safety breaker	Motorschuttschalter	F2,F3	2,4-4,0A
10	60102-808	Motorskydds brytare	Safety breaker	Motorschuttschalter	F2,F3	4,0-6,0A
15	60374-804	Kontaktor	Contactora	Kontaktor	K2/K3	20A 110V 60Hz
21	60513-800	Nettaggregat	Power supply unit	Netzgerät	U3	
22	60510-804	Temperaturmodul	Temperature control unit	Temperaturmodul	U1	CQM1-TC002
23	60510-803	Utgångsmodul PNP	Output unit PNP	Ausgangsmodul PNP	U1	CQM1-OD214
24	60510-802	CPU-modul	CPU-unit	CPU-Modul	U1	CQM1-CPU41
25	60510-805	Eprom	Memory cassette	Speicherkassette	U1	CQM1-ME08R
26	60510-801	Nettdel	Power supply unit	Netzteil	U1	CQM1-PA203
27	60511-802	Kabel	Cable	Kabel		NT20-CQM1
29	60232-806	Säkring automat	Circuit breaker	Automatsicherung	F20	2x10A
34	60374-804	Kontaktor	Contactora	Kontaktor	K21	20A 110V 60Hz
30	60668-801	Ljdsignal	Buzzer	Summer	H2	115V

Anslutningsspänning Connected voltage Anschlussspannung	F1	F2-F3
220V	1,0-1,6A	4,0-6,0A
480V	1,0-1,6A	2,4-4,0A



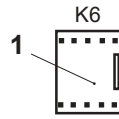
Pos Fig. Teil	Best.nr Order No Best.Nr	Benämning	Description	Benennung		Anm. Notes Anm.
1	60102-821	Motorskydds brytare	Safety breaker	Motorschutzschalter	F11-F14	56-80A
1	60102-863	Shuntutlösare	Trip unit	Arbeitsstrom Auslöser	F11-F14	
2	60102-850	Hjälpkontakt	Auxiliary contact	Hilfschalter	F11-F14	
1	60652-802	Automatsökring	Circuit breaker	Leistungschalter	F11-F14	100A
1	60652-805	Shuntutlösare	Trip unit	Arbeitsstrom Auslöser	F11-F14	
2	60652-804	Hjälpkontakt	Auxiliary contact	Hilfschalter	F11-F14	
3	60377-800	Kontaktor	Contactore	Kontaktor	K11-K14	125A 220V 50/60Hz
4	60101-801	Tidrelä	Time relay	Zeit Relais	KT13-15	
5	60385-801	Överhettningsskydd	Overheat protection	Überhitzschutz	LT1	20-500°C

Anslutningsspänning Connected voltage Anschlussspannung	K11-K14	F11-F14
200-240V	125A	100A
400-415V	125A	56-80A

Sticklyft

Rack lifting device

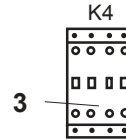
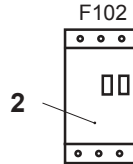
Automatische Hebevorrichtung



AES

AES

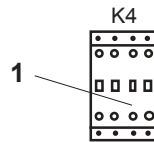
AES



Fil%okt i imkÅpa

Fan for canopy

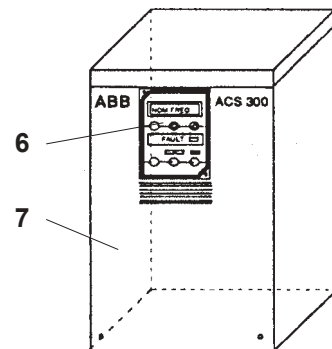
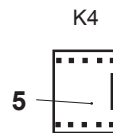
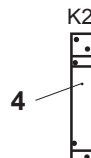
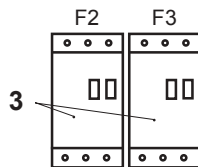
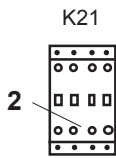
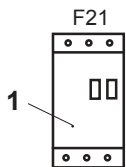
Ventilator in Dunstabzughaube



Frekvensomriktare

Frequency converter

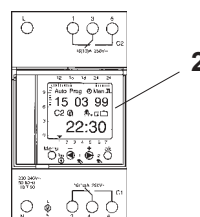
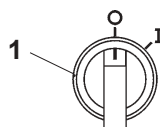
Frequenzwandler



Veckour

Week timer

Wochenuhr

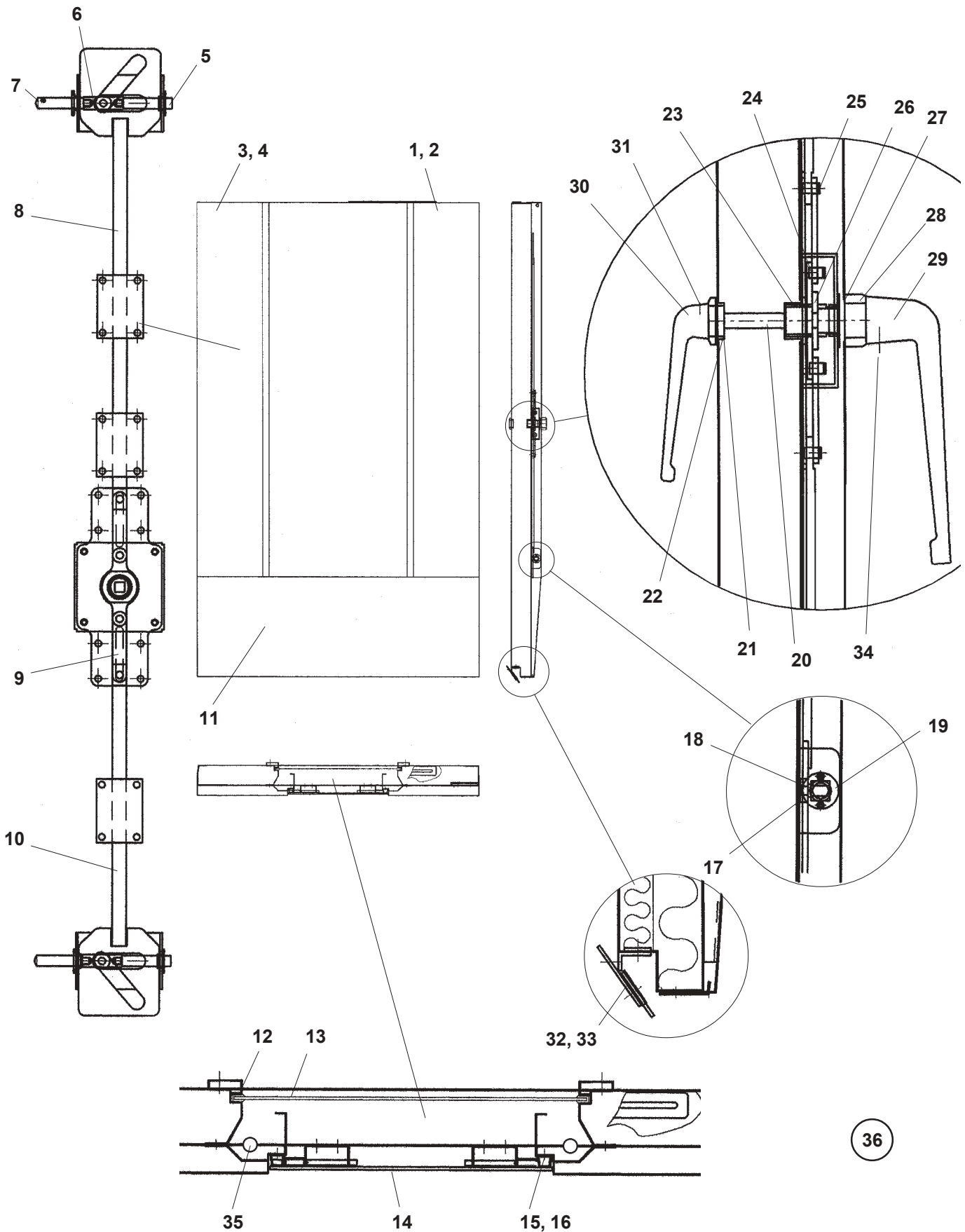


Pos Fig. Teil	Best.nr Order No Best.Nr	Benämning	Description	Benennung		Anm. Notes Anm.
1	60388-800	Kontaktor	Contactora	Kontaktor	K6	230V
1	60388-801	Kontaktor	Contactora	Kontaktor	K6	110V
2	60102-805	Motorskydd	Safety breaker	Motorschutz	F102	400-440V
2	60102-806	Motorskydd	Safety breaker	Motorschutz	F102	200-230V
3	60374-800	Kontaktor	Contactora	Kontaktor	K4	220V 50/60Hz
3	60374-804	Kontaktor	Contactora	Kontaktor	K4	110V 60Hz
1	60374-800	Kontaktor	Contactora	Kontaktor	K4	220V 50/60Hz
1	60374-804	Kontaktor	Contactora	Kontaktor	K4	110V 60Hz

1	60102-810	Motorskydd	Safety breaker	Motorschutzschalter	F21	10-16A
2	60374-800	Kontaktor	Contactora	Kontaktor	K21**	220V 50/60Hz
2	60374-804	Kontaktor	Contactora	Kontaktor	K21**	110V 60Hz
3	60423-806	Motorskyddsrelä	Safety breaker	Motorschutzschalter	F2/F3	1,6-2,4A
3	60423-807	Motorskyddsrelä	Safety breaker	Motorschutzschalter	F2/F3	2,4-4,0A
4	60616-800	Miniatyrrelä	Relay	Relais	K2*	230V 50/60Hz
4	60616-804	Miniatyrrelä	Relay	Relais	K2*	110V 60Hz
5	60388-800	Relä	Relay	Relais	K4**	230V 50/60Hz
5	60388-801	Relä	Relay	Relais	K4**	110V 60Hz
6	60620-800	Panel frekvensomriktare	Panel, frequency conv.	Tafel, Frequenzwandl.		
7	60732-804	Frekvensomriktare	Frequency converter	Frequenzwandler	U21	1,5kW 200-240V
7	60732-805	Frekvensomriktare	Frequency converter	Frequenzwandler	U21	2,2kW 200-240V
7	60732-807	Frekvensomriktare	Frequency converter	Frequenzwandler	U21	1,5kW 380-480V
7	60732-808	Frekvensomriktare	Frequency converter	Frequenzwandler	U21	2,2kW 380-480V
1	317026-10	Strömsvitsare	Switch	Nockenschalter	S21	0-1
2	60736-800	Veckour	Week timer	Wochenuhr	KT21	

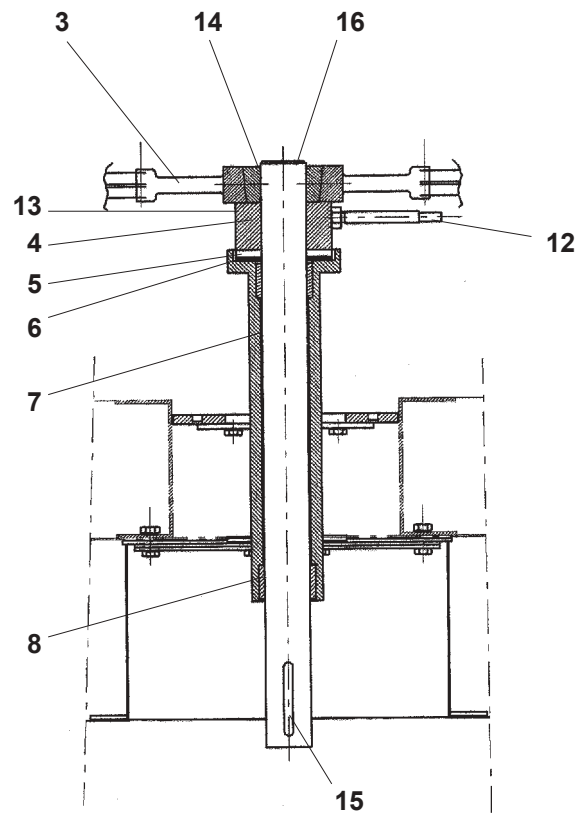
Anslutningsspänning / Connected voltage / Anschlußspannung	F2/F3
200-230V	2,4-4,0A
400-480V	1,6-2,4A

\*) ej BCS not BCS nicht BCS  
 \*\*) endast BCS only BCS nur BCS



Pos Fig. Teil	Best.nr Order No Best.Nr	Benämning	Description	Benennung	Anm. Notes Anm.
1	216460-01	Dörrfront höger	Front plate right	Törverkleidung rechts	<b>H/R</b>
2	216460-02	Dörrfront vänster	Front plate left	Törverkleidung links	<b>V/L</b>
3	216463-01	Dörrfront höger	Front plate right	Törverkleidung rechts	<b>H/R</b>
4	216463-02	Dörrfront vänster	Front plate left	Törverkleidung links	<b>V/L</b>
5	419533-01	Sidkolvavslutning	Side bolt end	Seitenkolbenabschluss	
6	419534-01	Mellanstycke	Spacer	Zwischenstück	
7	419529-01	Sidkolvstopp	Side bolt end	Seitenkolbenanschlag	
8	419574-80	Uppstång kompl.	Up bar, compl.	Aufwärtsstange kpl.	
9	419522-01	Länkarm	Link arm	Verbindungsstrebe	
10	419575-80	Nedstång kompl.	Down bar, compl.	Abwärtsstange kpl.	
11	216455-01	Dörrfront undre	Front plate lower	Törverkleidung untere	
12	65076-800	Silikonpackning	Silicone gasket	Silikon Dichtung	
13	320163-01	Dörrglas inre	Door glass inside	Törrglas inner	
14	511171-81	Dörrglas yttre	Door glass outside	Törrglas yttre	
15	60404-810	Tapp	Peg	Zapfen	M5 x 11,4
16	60403-804	Klamma	Clamp	Klammer	
17	60624-809	Spårkullager	Deep groove ball bearing	Rillenkugellager	608-2Z
18	419535-01	Sidkolvfartapp	Side bar drive peg	Seitenkolbenführungsbolzen	
19	419528-01	Sidkolvbussning	Side bar bushing	Seitenkolbenbuche	
20	419526-01	Låsstång	Locking bar	Verriegelungsstange	
21	419537-01	Tättningsbricka	Seal	Dichtscheibe	
22	46199-01	Handtagsbussning	Handle bushing	Handgriff	
23	419516-01	Roddarlager inre	Fixed bearing inner	Rudererlager, innen	
24	419503-01	Glidskiva	Sliding disk	Gleitscheibe	
25	60013-112	Spårning	Groove ring	Führungsring	SgA 10
26	419573-80	Roddare kompl.	Rod compl.	Ruderer kpl.	
27	419556-01	Roddarlager yttre	Rod bearing outer	Rudererlager, aussen	
28	45933-01	Handtagsbussning	Handle bushing	Handgriff	
29	46635-01	Handtag yttre	Door handle	Handgriff	
30	50433-02	Handtag inre	Handle in chamber	Innenhandgriff	
31	60027-325	Stoppskruv	Socket head screw	Sperrschraube	SK6SS 5 x 10
32	320219-01	Silikonummiprofil	Silicone gasket	Silikon Dichtung	
33	320220-01	List	Strip	Leiste	
34	50061-148	Stoppskruv	Socket head screw	Sperrschraube	T6SS M8 x 20
35	60655-800	Lysrör	Fluorescent tube	Leuchtröhre	ETL
35	92002-001	Lysrör	Fluorescent tube	Leuchtröhre	
36	{ 113314-80 113314-90 }	Dörr komplett, krok	Door complete, hook	Tör komplett, Haken	<b>H/R</b>
36	{ 113314-80 113314-91 }	Dörr komplett, plattform	Door complete, cradle	Tör komplett, Drehvorrichtung	<b>H/R</b>
36	{ 113314-81 113314-90 }	Dörr komplett, krok	Door complete, hook	Tör komplett, Haken	<b>V/L</b>
36	{ 113314-81 113314-91 }	Dörr komplett, plattform	Door complete, cradle	Tör komplett, Drehvorrichtung	<b>V/L</b>

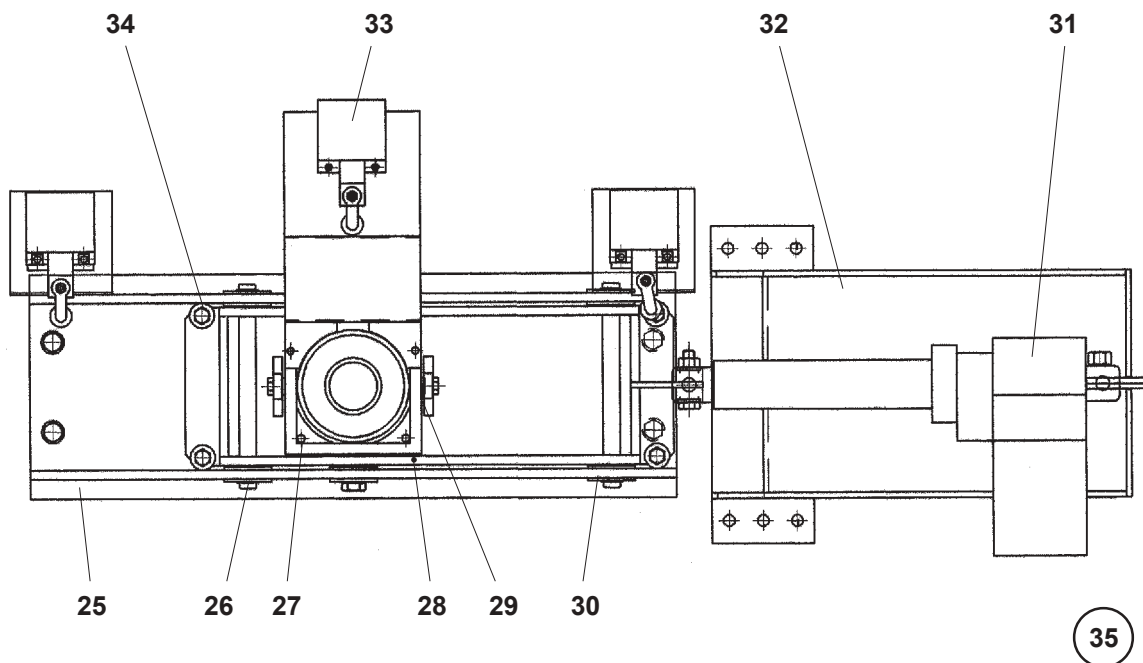
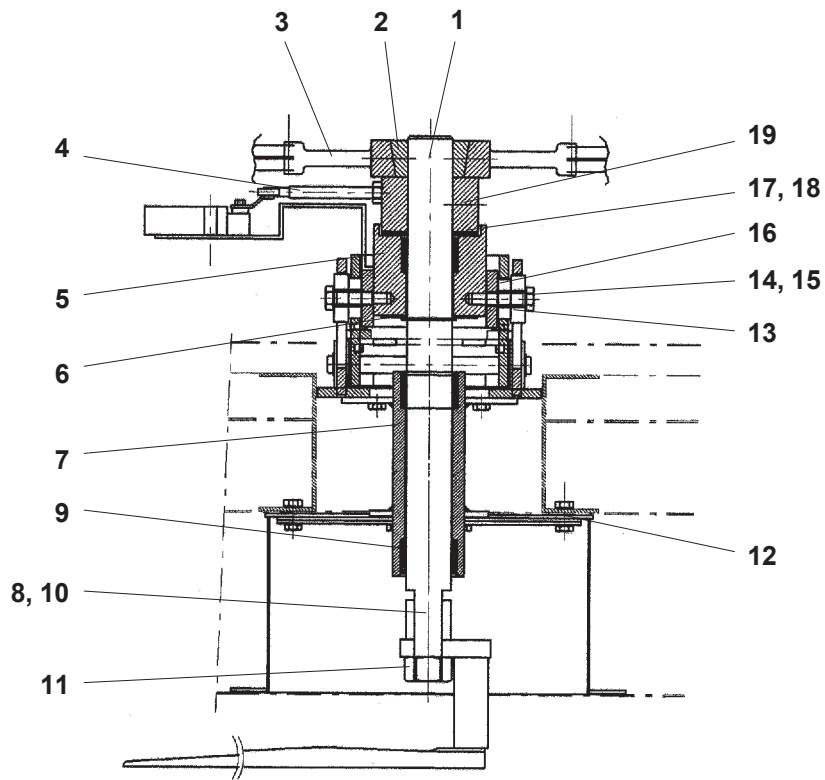
<b>H/R</b>	Högeröngad dörr Right hinged door Scharnier rechts	<b>V/L</b>	Vänsteröngad dörr Left hinged door Scharnier links
------------	--	------------	--



17

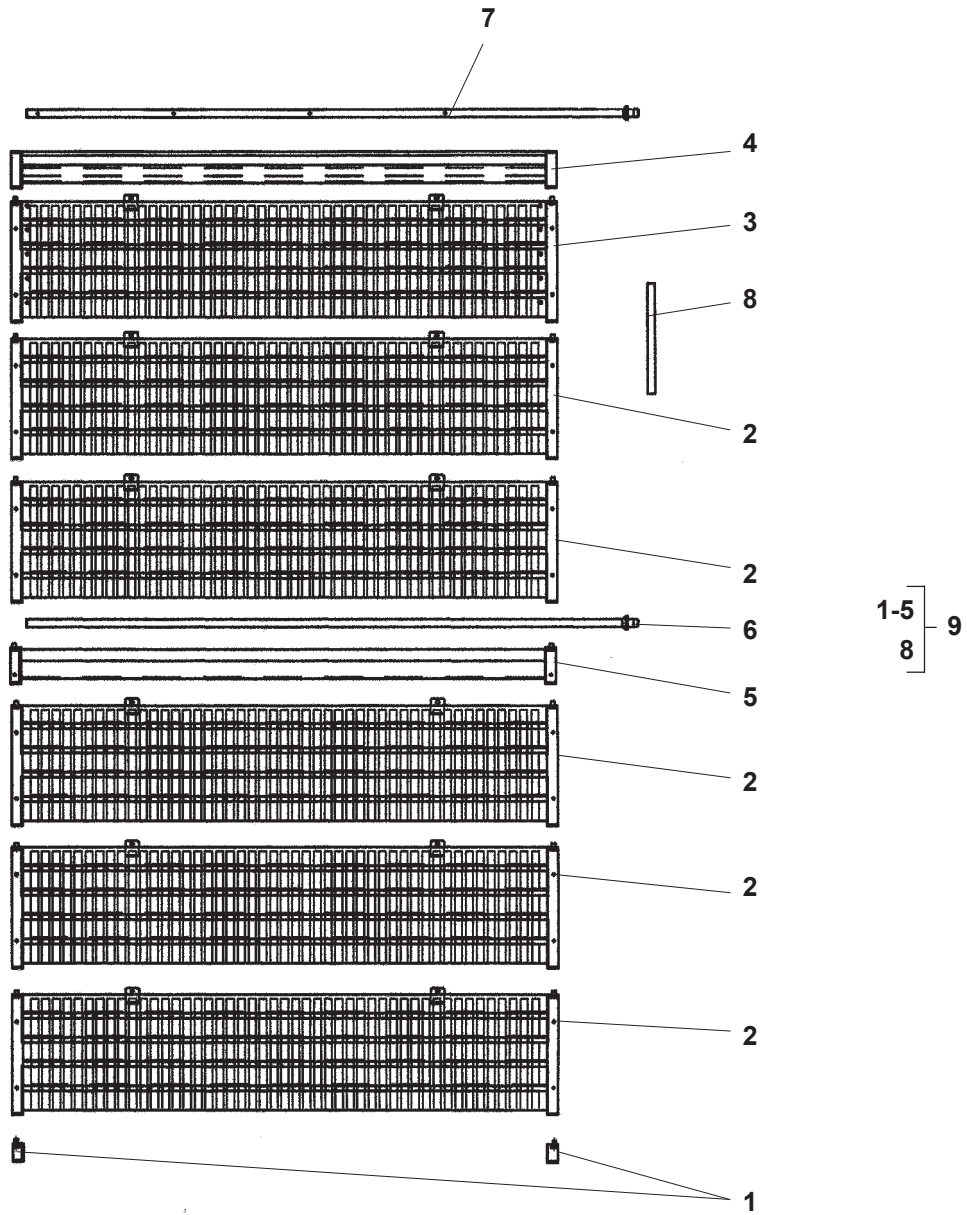
**Utførnde med  
plattform****Cradle type****Plattform-ausführung**

Pos Fig. Teil	Best.nr Order No Best.Nr	Benämning	Description	Benennung	Anm. Notes Anm.
3	60628-914	Remskiva	Grooved pulley	Keilriemenscheibe	SPZ 250-2
4	419626-01	Distans	Distans	Distanz	
5	414637-01	Glidring	Slide ring	Ring	
6	414638-01	Teflonbricka	Teflon washer	Teflonscheibe	
7	216542-80	Lagerhus	Bearing housing	Lagergehäuse	
8	414916-01	Lagerbussning	Bearing bushing	Lagerbuchse	
12	420265-80	Brytararm	Switch arm	Schalterarm	
13	50062-145	Stoppskruv	Socket head screw	Sperrschraube	S6SS M8x12
14	60627-874	Klambussning	Clamp bushing	Klemmhülse	2012-40
15	60071-440	Kil	Hey	Feder	12x8x63
16	320876-01	Roteringsaxel	Rotor shaft	Rotierungswelle	
17	113354-82	Rotorpaket komplett, plattform	Rotation assembly complete, cradle	Rotierungsgerät komplett Plattform	

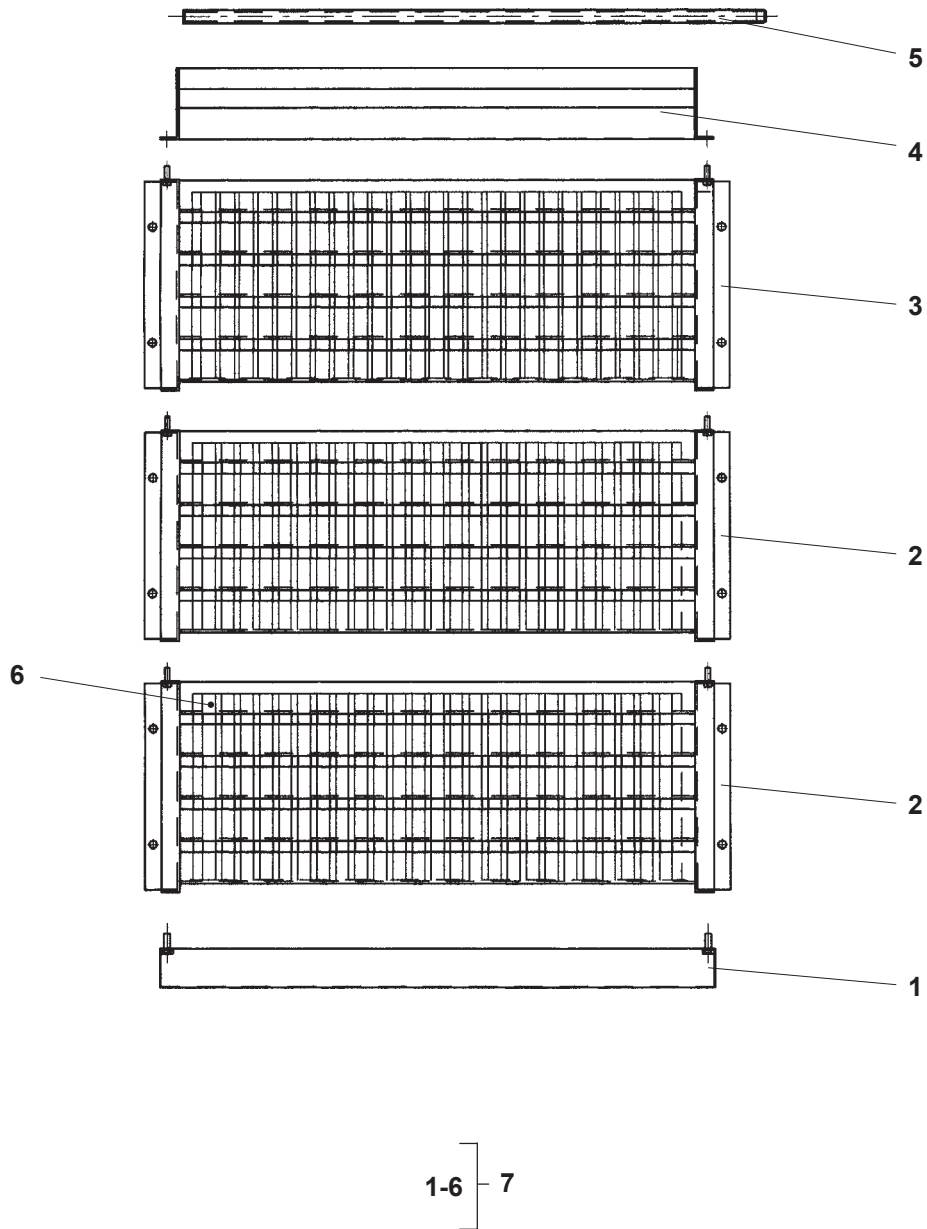


Pos Fig. Teil	Best.nr Order No Best.Nr	Benämning	Description	Benennung	Anm. Notes Anm.
1	320401-01	Roteringsaxel	Rotation shaft	Rotationswelle	
2	60627-874	Klombussning	Clampbushing	Spannbuchse	2012-40
3	60628-914	Kilremskiva	Grooved pulley	Keilriemenscheibe	SPZ 250-2
4	420265-80	Brytarm	Switch arm	Schalterarm	
5	320239-01	Övre lagerhus	Top bearing housing	Lagergehäuse	
6	60013-136	Spårning	Groove ring	Führungsring	SgA 40
7	320398-80	Lagerhus	Bearing housing	Lagergehäuse	
8	60071-303	Kil	Key	Feder	8x7x40
9	414916-01	Lagerbussning	Bearing bushing	Lagerbuchse	
10	212928-81	Drivkrok	Suspension hook	Triebhaken	
11	412425-82	Mutter	Nut	Mutter	
12	320968-80	Fäste	Fastening	Befestigung	
13	60624-821	Spårkullager	Deep groove ball bearing	Rillenkugellager	SKF 6302-2Z
14	419489-01	Tapp	Peg	Zapfen	
15	419488-01	Distanshylsa	Spacersleeve	Abstandstück	
16	60623-800	Rullager	Roller bearing	Rollenlager	SKF NU 202 ECP
17	414637-01	Glidring	Slide ring	Ring	
18	414638-01	Teflonbricka	Teflon washer	Teflonscheibe	
19	419626-01	Distans			

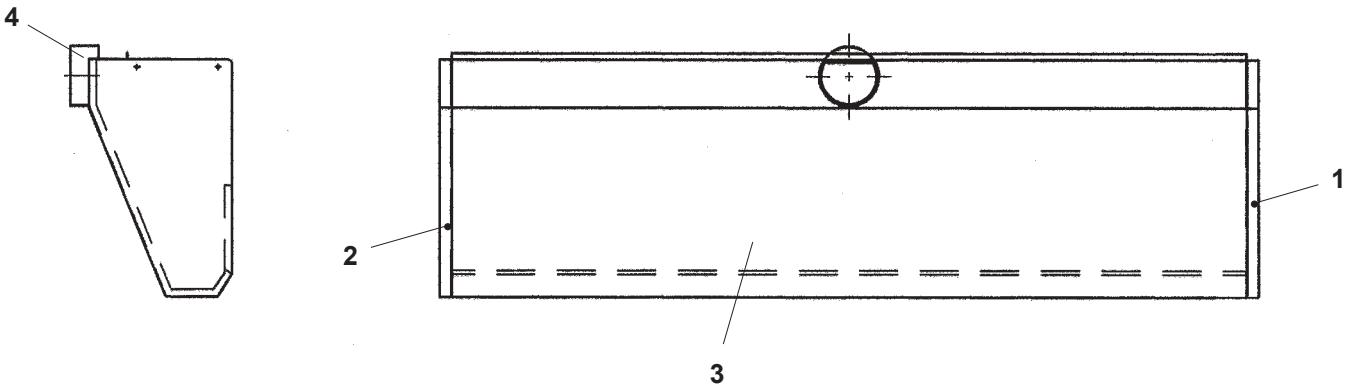
Pos Fig. Teil	Best.nr Order No Best.Nr	Benämning	Description	Benennung	Anm. Notes Anm.
25	320247-80	Platta komplett	Plate	Platten	
26	419490-01	Axel	Shaft	Achse	
27	419487-01	Rör	Tube	Rohr	
28	320246-80	Skåp	Carriage	Schlitten	
29	419492-01	Bricka	Washer	Scheibe	
30	60013-117	Spårning	Groove ring	Führungsring	SgA 15
31	60622-800	Linjärsålldon	Linear actuator	Linearhubzylinder	
31	60622-801	Styrbox	Control box	Steuerwerk	230V
31	60622-802	Styrbox	Control box	Steuerwerk	120V
32	320688-80	Linjärmotorfäste	Linear motor attachment	Linearmotorföregger	
33	412331-80	Gränslösgesbrytare	Limit switch	Endschalter	
34	60624-809	Spårkullager	Deep groove ball bearing	Rillenkugellager	SKF 608-2Z
35	113350-80	Sticklyft komplett	Rack lifting device complete	Hebevorrichtung komplett	



Pos Fig. Teil	Best.nr Order No Best.Nr	Ben%omning	Description	Benennung	Anm. Notes Ann.
1	419351-80	Bottenklack	Bottom piece	Boden Teile	
2	320083-80	Stavsektion	Bar-section	Stange Sektion	
3	320085-80	Toppsektion	Top section	Obere Sektion	
4	320380-80	Spridarsektion ^vre	Spreader section upper	Spritz Sektion obere	
5	320381-80	Spridarsektion undre	Spreader section lower	Spritz Sektion untere	
6	320536-80	Spridarr^r undre	Spreader tube lower	Spritz Rohr untere	
7	320537-80	Spridarr^r ^vre	Spreader tube upper	Spritz Rohr obere	
8	418819-01	Aluminiumstav	Aluminium bar	Aluminiumstab	
9	113349-80	≈ngpaket komplett	Steam package complete	Dampfpaket komplett	



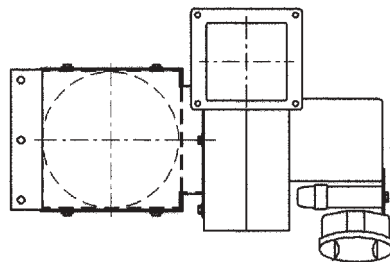
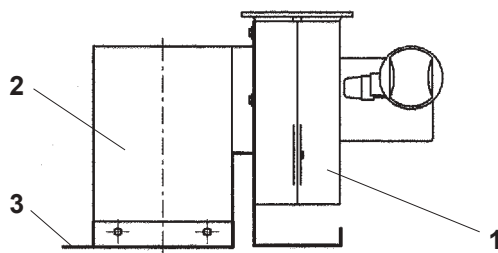
Pos Fig. Teil	Best.nr Order No Best.Nr	Benämning	Description	Benennung	Anm. Notes Anm.
1	320570-80	Uppsamlarlåda	Collector box	Sammelkasten	
2	320565-80	Stavsektion	Bar-section	Stange Sektion	
3	320566-80	Toppsektion	Top section	Obere Sektion	
4	320569-80	Spridarhus inkl. rör	Spray housing incl.pipe	Zerstäubergehäuse einschl. Rohr	
5	320446-80	Spridar rör	Spreader tube	Spritz Rohr	
6	418819-01	Aluminiumstav	Aluminium bar	Aluminiumstab	
7	216759-80	Ångpaket komplett	Steam package complete	Dampfpaket komplett	



Flokt i imkÅpa

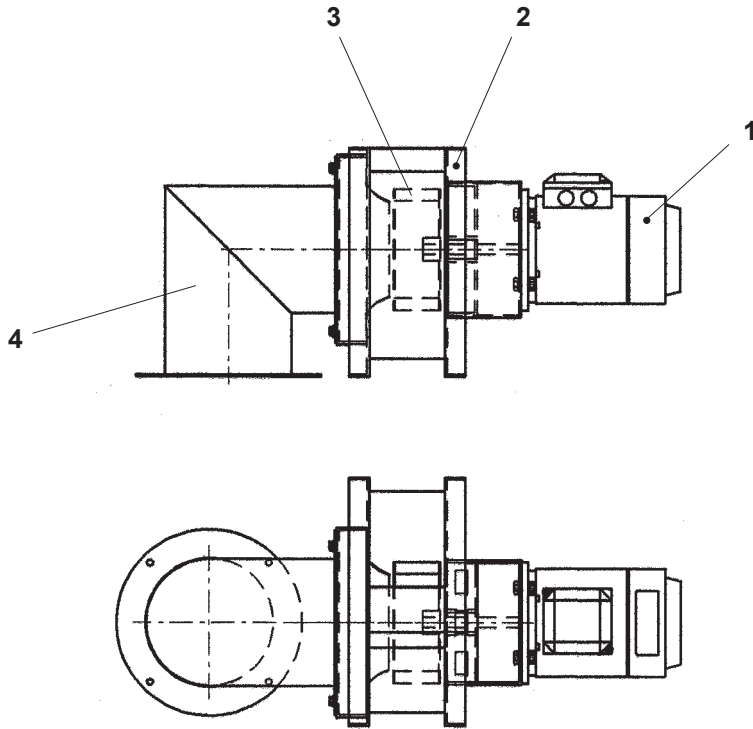
Fan for canopy

Ventilator in Schwadenhaube

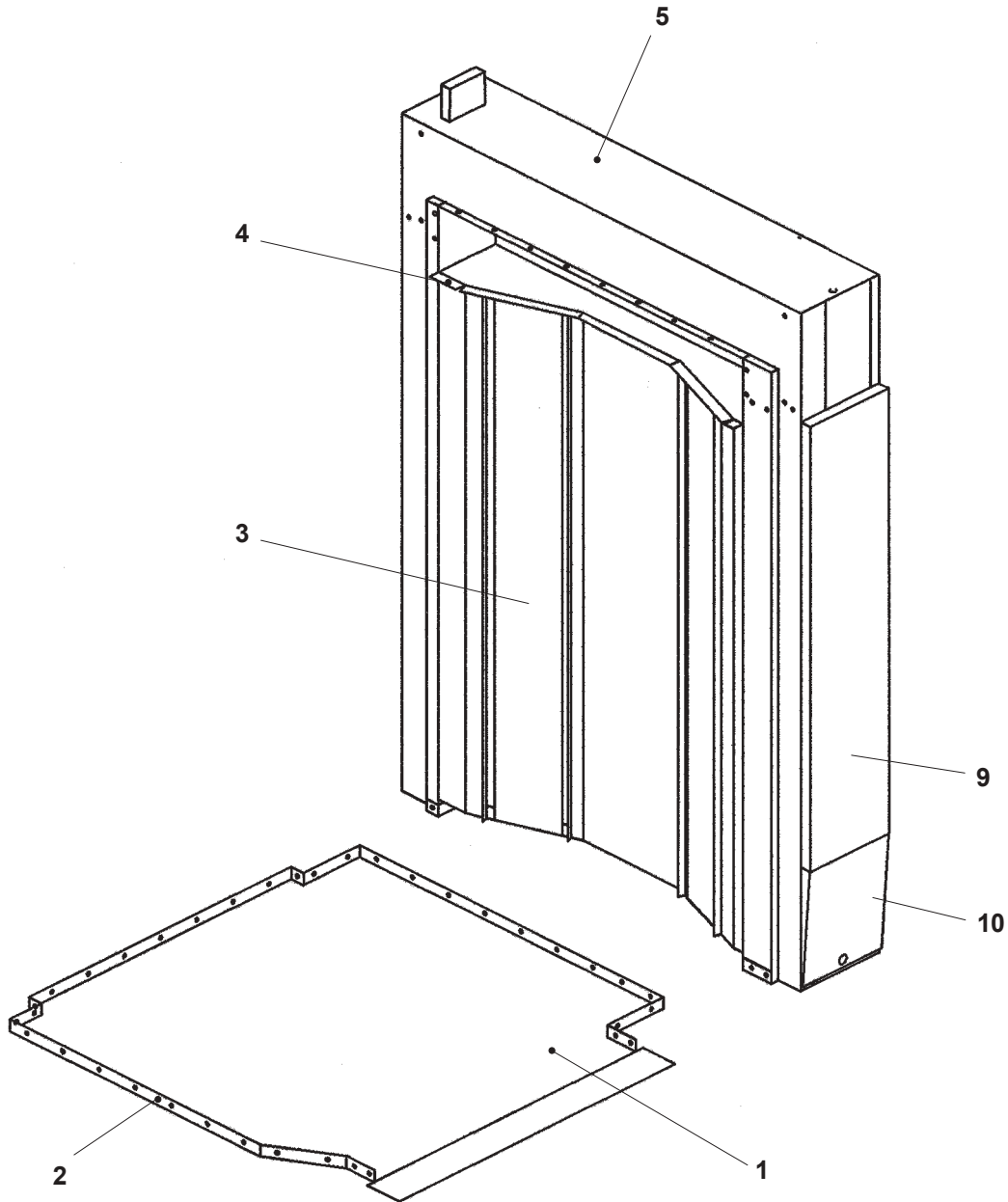


Pos Fig. Teil	Best.nr Order No Best.Nr	Benämning	Description	Benennung	Anm. Notes Anm.
1	216545-01	Gavel höger	Hood side, right	Seite, rechts	
2	216546-01	Gavel vänster	Hood side, left	Seite, links	
3	216648-01	Svep	Union piece	Rohrschelle	<b>V50, V51, V52</b>
4	419960-80	ImkÅpestop	Connection	Anschluss	
5	113386-80	ImkÅpa komplett	Canopy complete	Dunstabzughaube kpl.	<b>V50, V51, V52</b>

Pos Fig. Teil	Best.nr Order No Best.Nr	Benämning	Description	Benennung	Anm. Notes Anm.
1	60402-800	Högtemp. flökt	High temp fan	Hochtemperierter Ventilator	220V
2	318898-80	Trumma	Duct	Trommel	
3	320995-01	Infästningsplåt	Attachment plate	Befestigungsblech	

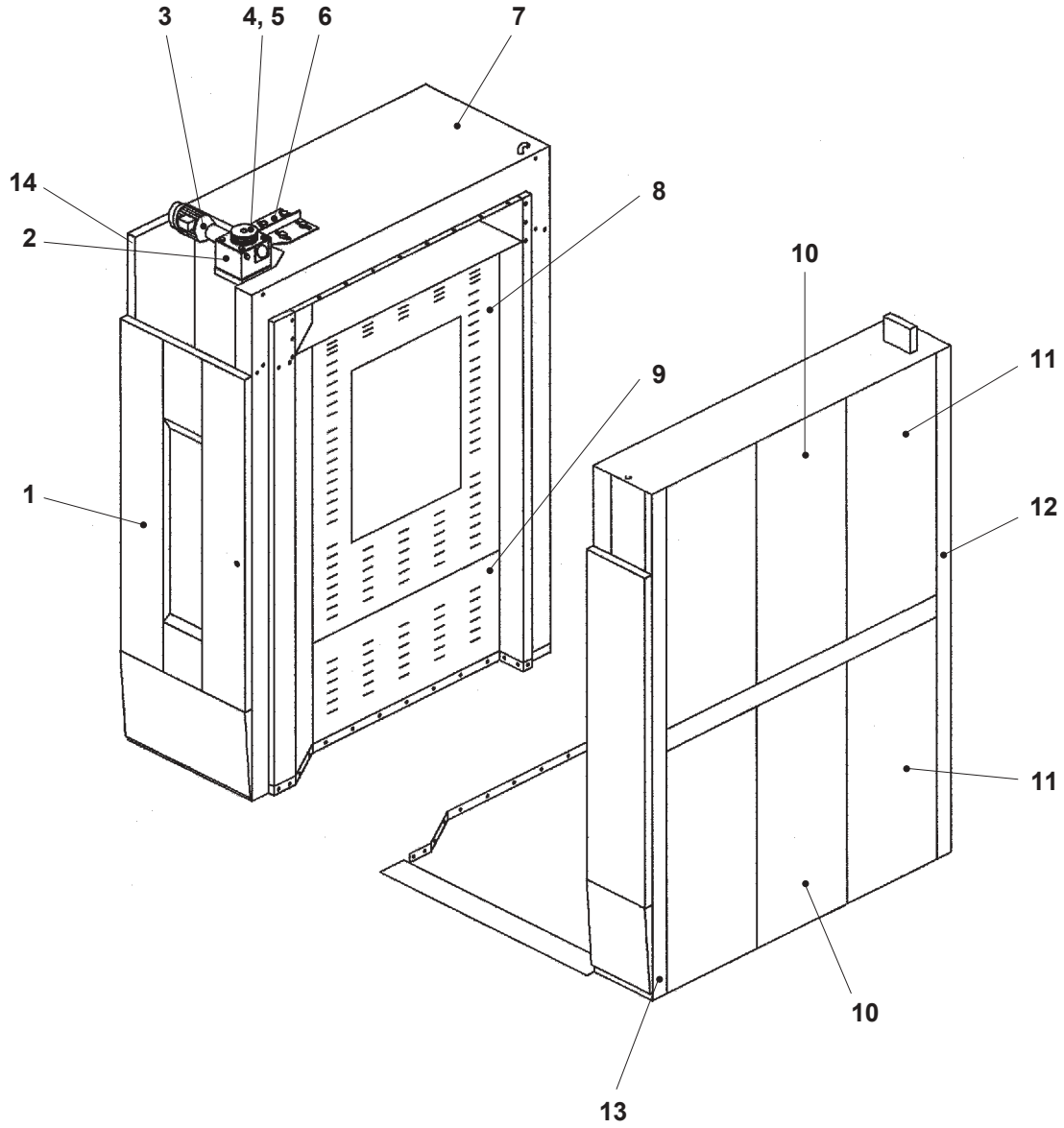


Pos Fig. Teil	Best.nr Order No Best.Nr	Benämning	Description	Benennung	Anm. Notes Ann.
1	415672-01	Floktmotor	Fan motor	Ventilator Motor	
1	415672-02	Floktmotor	Fan motor	Ventilator Motor	<b>UL</b>
2	217039-80	Floktthus komplett	Fan housing complete	Gebloseth%ouse kpl.	
3	60263-810	Flokt hjul	Fan wheel	Geblosetrad	
4	320920-80	Ranslutning komplett	Pipe connection complete	Rohranschluss kpl.	
5	217043-80	AES komplett	AES complete	AES komplett	
5	217043-81	AES komplett	AES complete	AES komplett	<b>UL</b>



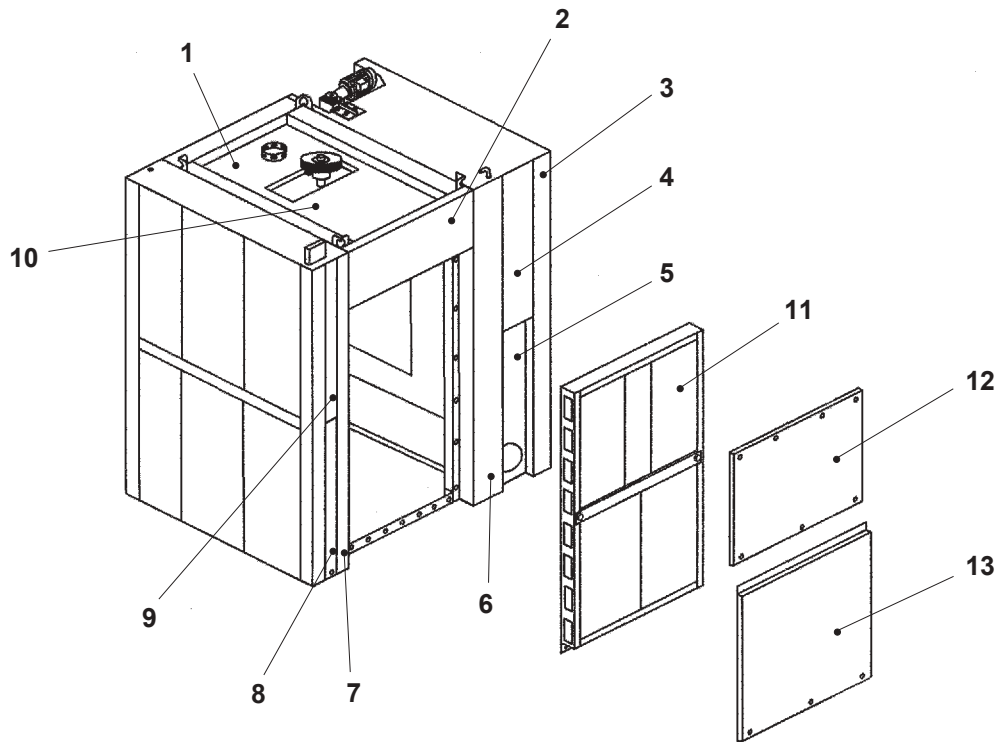
Pos Fig. Teil	Best.nr Order No Best.Nr	Benämning	Description	Benennung	Anm. Notes Anm.
1	113387-80	Bottensektion-krokutförande	Bottom section-device suspension hook	Bodensektion-Hebevorrichtungsausführung	
1	113387-81	Bottensektion-plattform	Bottom section-cradle type	Bodensektion-för Plattform	
1	-	Bottensektion-krokutf. + tunnel	Bottom section-hook type + tunnel	Bodensektion-Hakenausf. + Tunnel	
1	-	Bottensektion-plattform + tunnel	Bottom section-cradle type + tunnel	Bodensektion-Plattform + Tunnel	
2	65212-840	Kevlarband	Kevlar belt	Kevlarband	
3	113394-80	Trycksida komplett	Pressure side complete	Druckseite kpl.	
4	216795-01	Anslutningsprofil	Connection profile	Anschlussprofil	
5	216671-01	Yttertak	Top plate	Aussenblech	
9	216660-01	Överdel front	Top front	Oberteil Front	<b>H/R</b>
9	-	Överdel front - BCS	Top front - BCS	Oberteil Front - BCS	<b>V/L</b>
10	320531-80	Underdel front	Bottom front	Underteil Front	

<b>H/R</b>	Högerhängd dörr Right hinged door Scharnier rechts	<b>V/L</b>	Vänsterhängd dörr Left hinged door Scharnier links
------------	--	------------	--

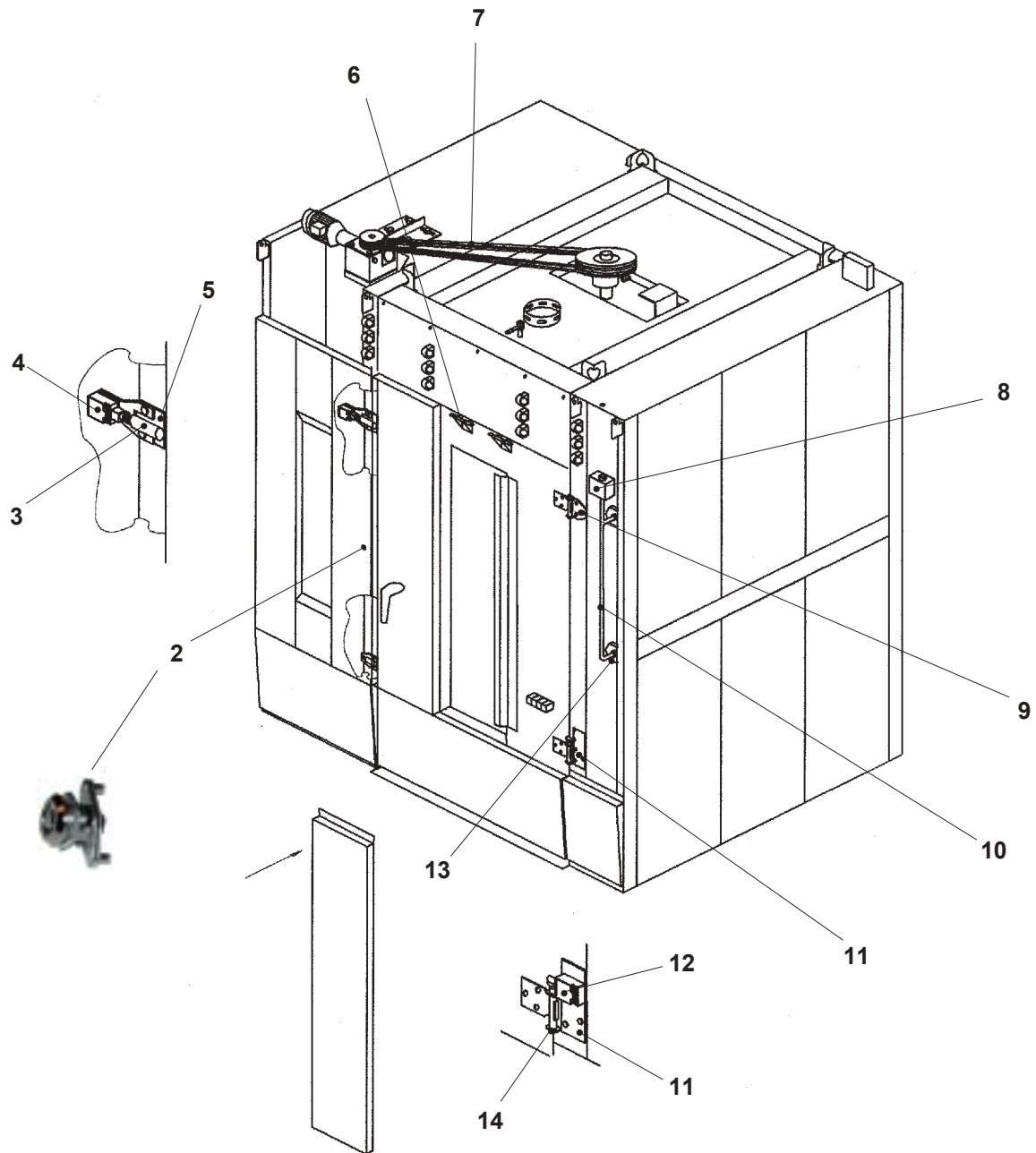


Pos Fig. Teil	Best.nr Order No Best.Nr	Benämning	Description	Benennung	Anm. Notes Anm.
1	113601-80	Apparatskåpsdörr	Switchbox door	Gerätesschrank, r	<b>H/R</b>
1	-	Apparatskåpsdörr	Switchbox door	Gerätesschrank, r	<b>V/L</b>
2	60631-800	Streckväxel	Worm gear	Wurmgetriebe	
3	60630-800	Roteringsmotor	Rotation motor	Rotationsmotor	
3	60630-801	Roteringsmotor	Rotation motor	Rotationsmotor	<b>UL</b>
4	60628-820	Remskiva	Belt wheel	Riemenscheibe	
5	60627-828	Klombussning	Clamp bushing	Spannbuchse	
6	321190-80	Motorhylla komplett	Motor bracket complete	Motorkonsole komplett	
7	216798-01	Yttertak	Outside top plate	Aussenblech	<b>V50</b>
7	216797-01	Yttertak	Outside top plate	Aussenblech	<b>V51, V52</b>
8	216791-01	Sugsida övre	Suction side top	Saugseite oben	
9	216789-01	Sugsida nedre	Suction side bottom	Saugseite unten	
10	216658-01	Beklädnadspanel mitre	Casing panel centre	Verkleidungstafel mittel	
11	216475-01	Beklädnadspanel	Casing panel	Verkleidungstafel	
12	216325-01	Hörnplåtar bak	Back corner plate	Eckenverkleidung	
13	216649-01	Frontplåtar höger	Right front corner plate	Frontpfeiler rechts	
14	216357-01	Frontplåtar vänster	Left front corner plate	Frontpfeiler links	

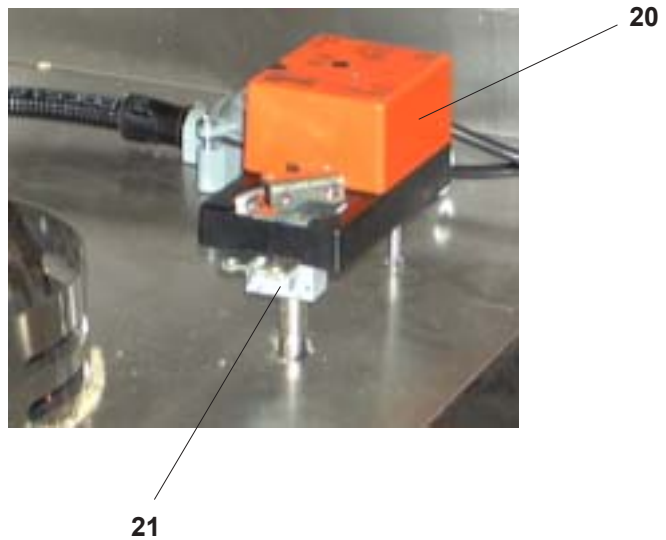
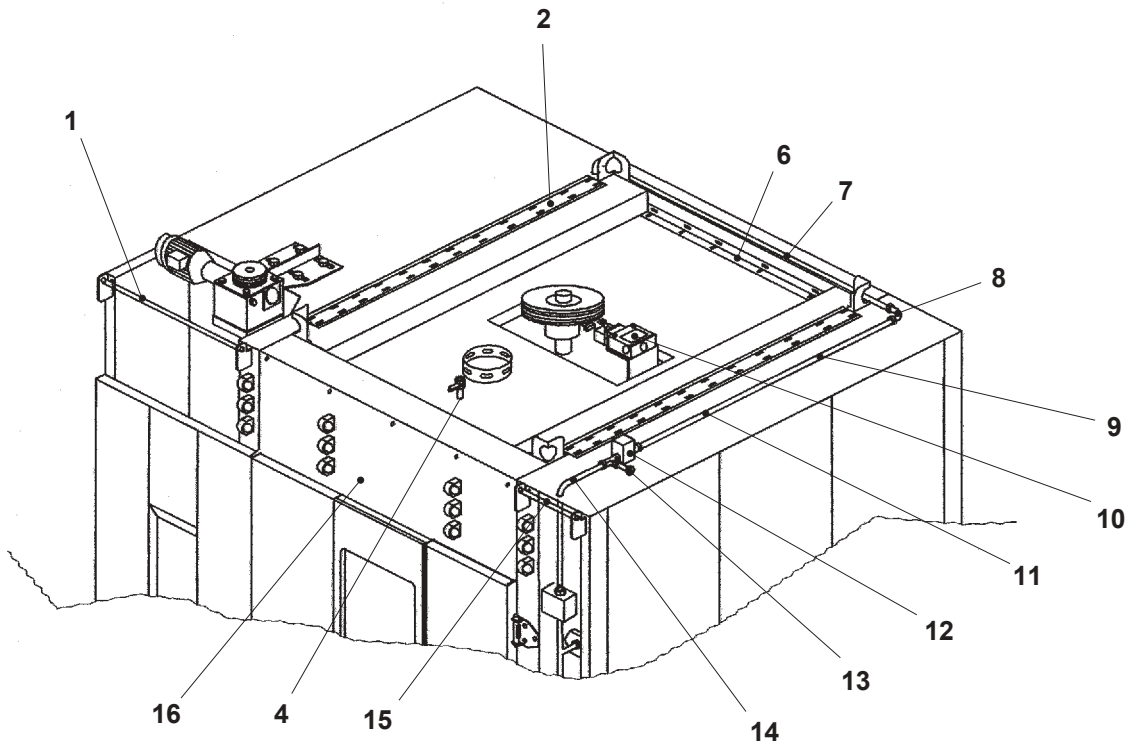
<b>H/R</b>	Högerhängdörr Right hinged door Scharnier rechts	<b>V/L</b>	Vänsterhängdörr Left hinged door Scharnier links
------------	--	------------	--



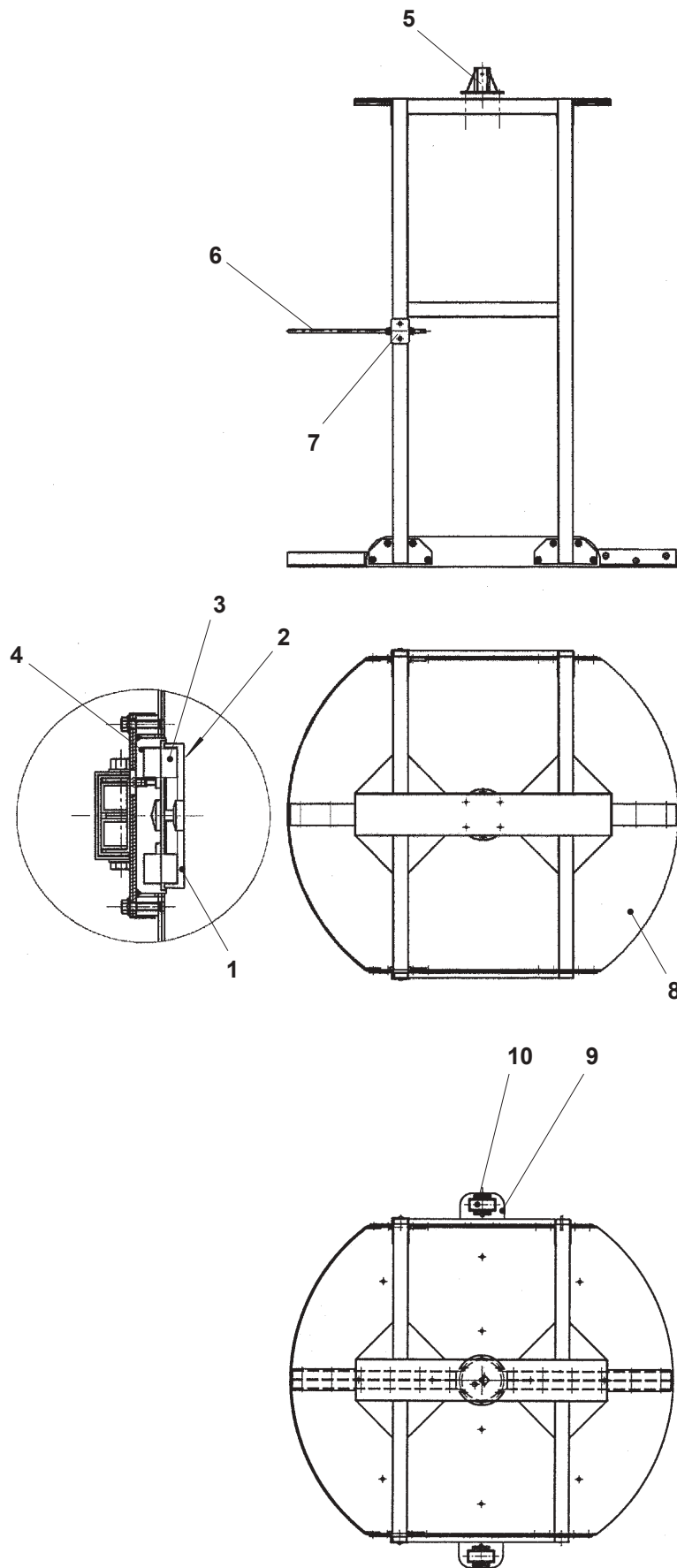
Pos Fig. Teil	Best.nr Order No Best.Nr	Benämning	Description	Benennung	Anm. Notes Anm.
1	113402-01	Yttertak	Outside top plate	Aussenblech	
2	216438-01	Frontsvep bakre	Back front union piece	Vorderrohrschelle	
3	216325-01	Hörnpelare bak	Back corner plate	Eckenverkleidung hinten	
4	216761-01	Beklädnadslock övre	Casing cover top	Verkleidungsdeckel oben	
4	-	Beklädnadslock övre	Casing cover top	Verkleidungsdeckel oben	
		tunnelutförande	tunnel version	Tunnelausführung	
5	216785-01	Beklädnadslock nedre	Casing cover bottom	Verkleidungsdeckel unten	
5	-	Beklädnadslock nedre	Casing cover bottom	Verkleidungsdeckel unten	
		tunnelutförande	tunnel version	Tunnelausführung	
6	216324-01	Kärmpelare bak vänster	Frame corner back left	Zargenpfiler links hinten	
7	216324-02	Kärmpelare bak höger	Frame corner back right	Zargenpfiler rechts hinten	
7-9	-	Beklädnadspelare	Casing cover	Verkleidungspfeiler	
		tunnelutförande	tunnel version	Tunnelausführung	
8	216657-01	Beklädnadslock nedre	Casing cover bottom	Verkleidungsdeckel unten	
9	216656-01	Beklädnadslock övre	Casing cover top	Verkleidungsdeckel oben	
10	113414-80	Taksektion komplett	Top section complete	Deckensektion kpl.	
11	113320-80	Baksektion komplett	Back section complete	Hintersektion kpl.	
12	320152-01	Beklädnad övre	Casing top	Verkleidung oben	
13	216440-01	Beklädnad undre	Casing bottom	Verkleidung unten	



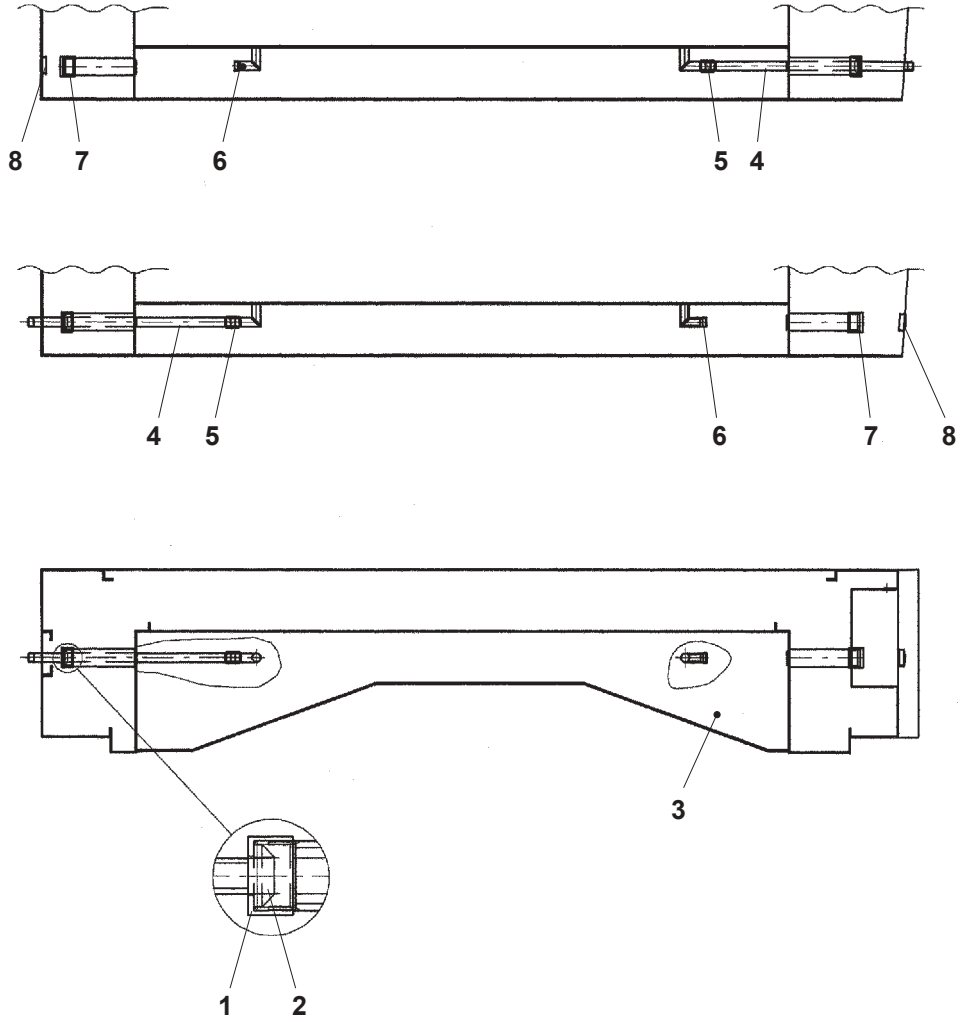
Pos Fig. Teil	Best.nr Order No Best.Nr	Benämning	Description	Benennung	Anm. Notes Anm.
2	60638-800	Vred med stÅngregel	Knob with catch device	Drehknopf mit Verschluss	
3	419617-01	Glidhylsa	Sliding sleeve	Gleith_lse	
4	60634-802	Grönslögessbrytare	End switch	Endschalter	
5	320240-80	Slutbleck komplett	End plate complete	Schliessblech	
6	60625-800	Tryckfjöder	Pressure spring	Druckfeder	
7	60629-910	Kilrem	V-belt	Keilriemen	
8	60656-800	Magnetventil	Solenoid valve	Solenoid Ventile	230V 13 mm
8	60656-801	Magnetventil	Solenoid valve	Solenoid Ventile	115V 13 mm
9	216473-80	GÅngjörn ^vre komplett	Door hinge upper cpl.	Scharnier obere kpl.	
10	320963-80	Matningsarmatur kompl.	Feeder fitting complete	Beschickungsarmatur	230V
10	320963-81	Matningsarmatur kompl.	Feeder fitting complete	Beschickungsarmatur	115V
11	216526-80	GÅngjörn nedre kompl.	Door hinge bottom cpl.	Scharnier untere kpl.	
12	60634-800	Grönslögessbrytare	End switch	Endschalter	
13	416870-01	Sexkanthuv	Hexagonal cap	Sechskantschraube	
14	60621-812	Flönslager	Flanged bearing	Bundlager	



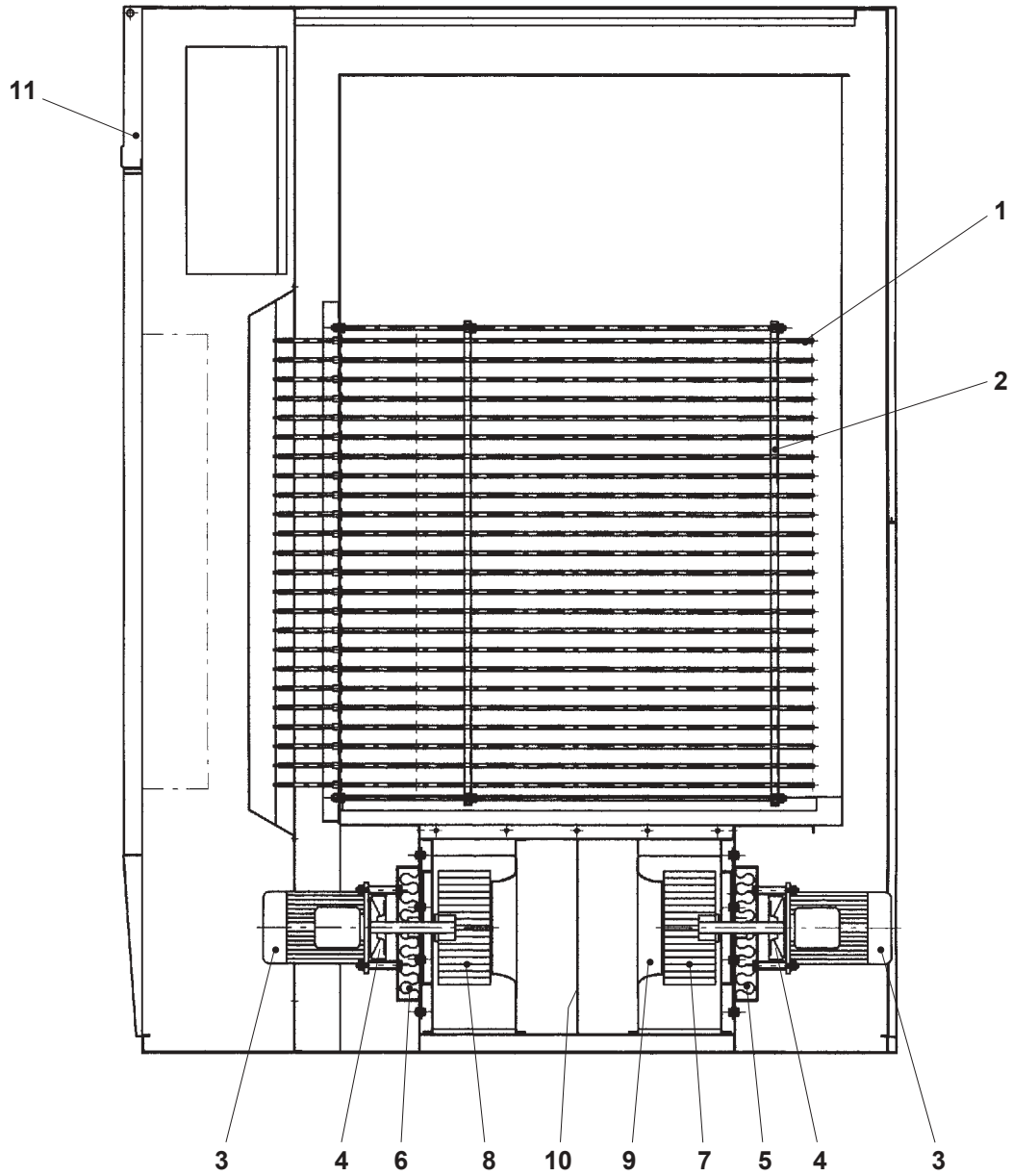
Pos Fig. Teil	Best.nr Order No Best.Nr	Benämning	Description	Benennung	Anm. Notes Anm.
1	420119-01	Luckaxel vänster	Door shaft left	T_rachse links	
2	320587-01	Skarvprofil	Joint profile	Verbindungsprofil	
4	422127-80	Spjällaxel komplett	Damper shaft cpl.	Klappeachse kpl.	
6	320278-01	Taklist	Top strip	Deckenleiste	
7	420692-04	Kopparrör tvärgående	Copper pipe lateral	Kupferrohr Querrichtung	
8	60685-804	Vinkelkoppling	Angle coupling	Winkelkupplung	
9	420691-03	Kopparrör djupled	Copper pipe depth	Kupferrohr Tiefenrichtung	
10	412331-80	Grönslagsbrytare	Limit switch	Endschalter	
11	320960-83	Vattenledning komplett	Water tube cpl.	Wasserleitung kpl.	
12	60270-800	Magnetventil	Solenoid valve	Solenoid Ventile	230V 5 mm
12	60270-801	Magnetventil	Solenoid valve	Solenoid Ventile	115V 5 mm
13	320879-80	Vattenanslutning kompl.	Water connection cpl.	Wasseranschluss kpl.	230V
13	320879-81	Vattenanslutning kompl.	Water connection cpl.	Wasseranschluss kpl.	115V
14	420434-01	Kopparrör vertikalt över	Copper pipe vertical top	Kupferrohr senkrecht oben	
15	420118-01	Luckaxel höger	Door shaft right	T_rachse Recht	
16	216469-01	Avskärmare	Screens	Abschirmer	
20	60443-800	Spjällmotor	Damper motor	Klappenmotor	
21	60443-801	Bygel	Clamp	B_gel	



Pos Fig. Teil	Best.nr Order No Best.Nr	Benämning	Description	Benennung	Anm. Notes Anm.
1	315633-01	Undre lagerhus	Bottom bearing housing	Untere Lagergehäuse	
2	420267-01	Underlägg	Underlay	Unterlage	
3	60269-800	Koniskt axialkullager	Conical axial ball bearing	Axial-Kegelkugellager	
4	320273-81	Övre lagerhus	Top bearing housing	Obere Lagergehäuse	
5	320848-01	Axelåst	Shaft holder	Axelhalter	
6	216872-01	Stoppbåge	Stop bow	Anschlagbogen	
7	320527-80	Stoppbågeållare	Stop bow holder	Anschlagbogenhalter	
8	113408-80	Plattform komplett	Rack cradle complete	Plattform komplett	
9	321939-80	Stöd hjulspaket	Support wheel package	Stützradpaket	<b>OPTION</b>
10	50462-14	Bakelithjul	Bakelite wheel	Bakelitlenkrollen	<b>OPTION</b>

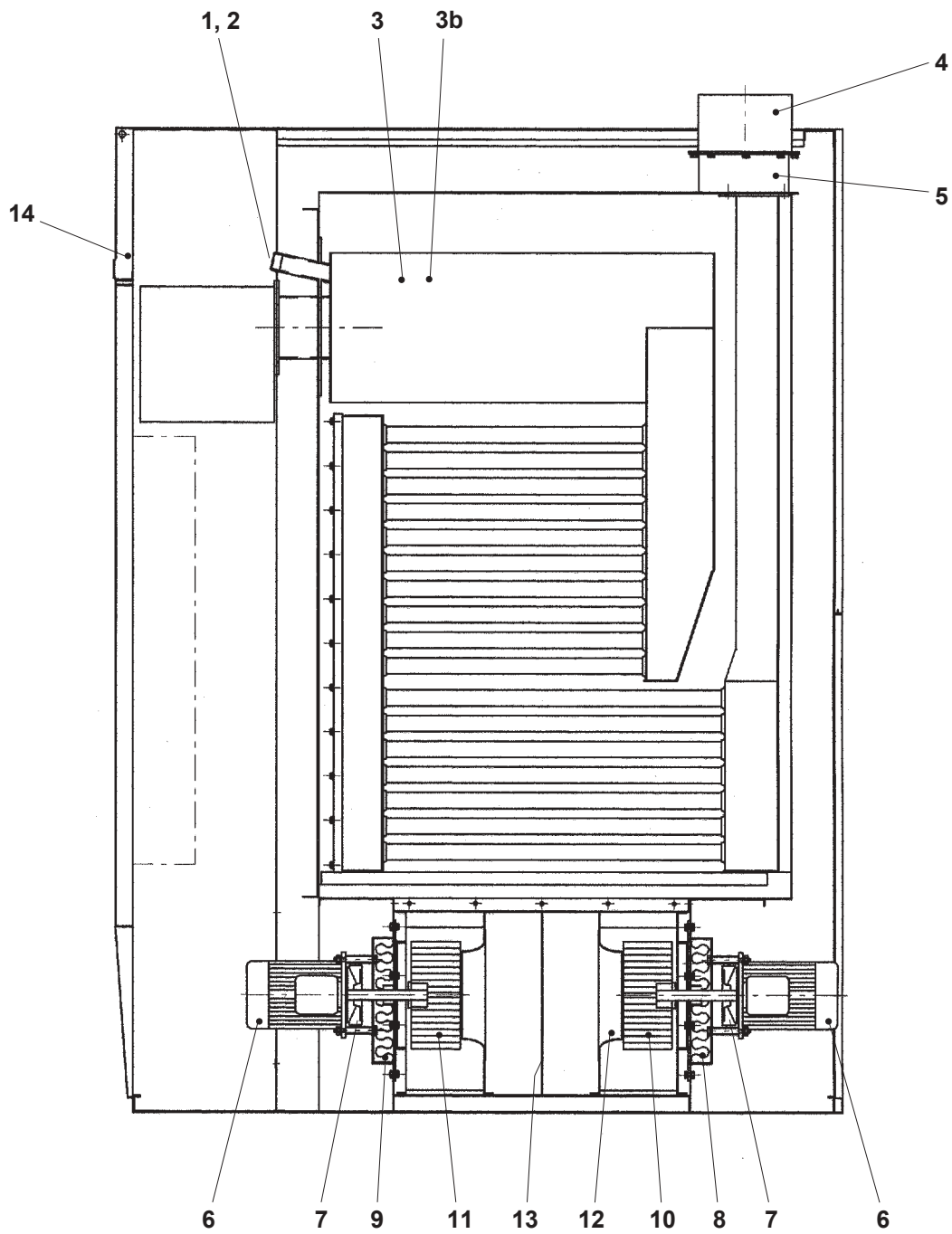


Pos Fig. Teil	Best.nr Order No Best.Nr	Benämning	Description	Benennung	Anm. Notes Anm.
1	416870-01	Sexkantskruv	Hexagonal cap	Sechskantschraube	
2	416869-01	Kona	Cone	Kegelst,ck	
3	216675-80	Dröneringslåda	Drain box	Entwässerungskasten	
4	420115-01	Dröneringsrör	Drain pipe	Ablassrohr	
5	60170-111	Rörmuff	Coupling	Rohrverschraubung	
6	50550-01	Sexkantlock	Hexagonal cover	Sechskantdeckel	
7	411884-06	Huv	Cap	Haube	
8	60266-830	Täckplugg	Cover plug	Abdeckpropfen	



**V50**

Pos Fig. Teil	Best.nr Order No Best.Nr	Benämning	Description	Benennung	Ann. Notes Ann.
1	320718-01	Element	Heating element	Heizkörper	230V
1	320718-02	Element	Heating element	Heizkörper	277V
1	320718-03	Element	Heating element	Heizkörper	200V
1	320718-04	Element	Heating element	Heizkörper	254V
2	216883-80	Elementpaket komplett	Element assembly cpl.	Heizkomponenten kpl.	230V
2	216883-81	Elementpaket komplett	Element assembly cpl.	Heizkomponenten kpl.	277V
2	216883-82	Elementpaket komplett	Element assembly cpl.	Heizkomponenten kpl.	200V
2	216883-83	Elementpaket komplett	Element assembly cpl.	Heizkomponenten kpl.	254V
3	60643-800	Flöktmotor	Fan motor	Gebösemotor	
3	60643-801	Flöktmotor	Fan motor	Gebösemotor	<b>UL</b>
4	320703-80	Kylflöktjul	Cooling fan wheel	Kühlventilator	
5	216871-81	Motorlåda bakre	Motor box, back	Motorkasten, hinten	
6	216871-80	Motorlåda framre	Motor box, front	Motorkasten, vorn	
7	60636-806	Flöktjul bakre	Fan wheel	Geböserad	
8	60636-805	Flöktjul framre	Fan wheel	Geböserad	
9	420176-01	Inloppskona	Intake cone	Einlasstrichter	
10	320585-01	Skärmvägg	Screen wall	Schirmwand	
11	113508-85	Frontlucka komplett	Front panel complete	Fronttür kpl.	



# V51, V52

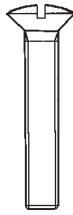
Pos Fig. Teil	Best.nr Order No Best.Nr	Benämning	Description	Benennung	Anm. Notes Anm.
1	412622-01	Mutter	Nut	Mutter	
2	413084-01	Glas	Glass	Glas	
3	113400-80	Värmexchare	Heat exchanger	Wärmetauscher	
3b	113754-80	Värmexchare	Heat exchanger	Wärmetauscher	<b>OPTION*</b>
4	216772-80	Rökrorsstos	Fume pipe sleeve	Rauchrohrstutzen	
5	216775-80	Rökrorsanslutning	Fume pipe connection	Rauchrohranschluss	
6	60643-800	Flöktmotor	Fan motor	Gebösemotor	
6	60643-801	Flöktmotor	Fan motor	Gebösemotor	<b>UL</b>
7	320703-80	Kylflöktjul	Cooling fan wheel	Kühlventilator	
8	216871-81	Motorlåda bakre	Motor box, back	Motorkasten, hinten	
9	216871-80	Motorlåda framre	Motor box, front	Motorkasten, vorn	
10	60636-806	Flöktjul bakre	Fan wheel	Geböserad	
11	60636-805	Flöktjul framre	Fan wheel	Geböserad	
12	420176-01	Inloppskona	Inlet cone	Einlasstrichter	
13	320585-01	Skärmvägg	Screen wall	Schirmwand	
14	113508-85	Frontlucka komplett	Front panel complete	Frontklappe kpl.	

\*) Option BG 300-2 stadsgas  
 \*) Option BG 300-2 townsgas  
 \*) Option BG 300-2 Stadtgas

1



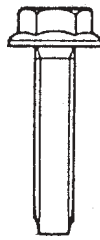
2



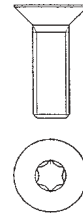
3



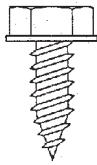
4



5



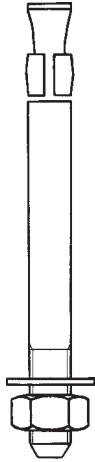
6



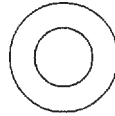
7



8



9



10



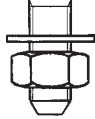
11



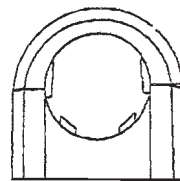
12



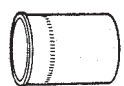
13



13



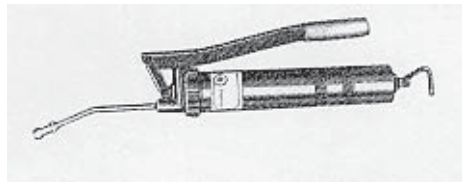
14



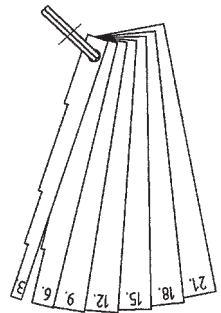
15



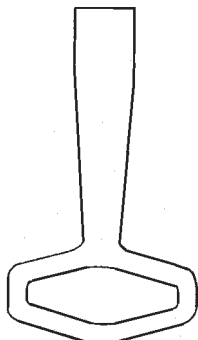
16



17



18



19

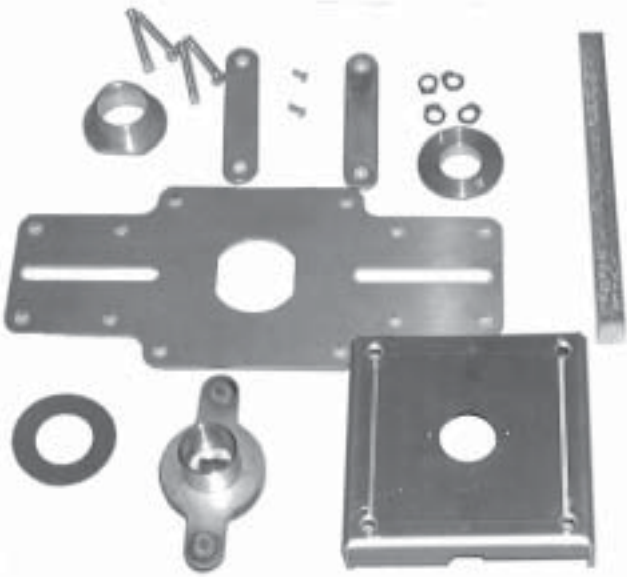


20



Pos Fig. Teil	Best.nr Order No Best.Nr	Benämning	Description	Benennung	Anm. Notes Anm.
1	60017-451	Skruv	Screw	Schraube	M6S 8x20
1	60020-451	Skruv	Screw	Schraube	M6S 8x20 A2
1	60017-461	Skruv	Screw	Schraube	M6S 8x50
1	60017-493	Skruv	Screw	Schraube	M6S 10x25
1	60017-497	Skruv	Screw	Schraube	M6S 10x35
1	60223-511	Skruv	Screw	Schraube	M6S 10x100
2	60565-327	Skruv	Screw	Schraube	MKFS 5x12
2	60565-339	Skruv	Screw	Schraube	MKFS 5x40
3	60027-362	Skruv	Screw	Schraube	SK6 SS 6x8
4	60078-366	Skruv	Screw	Schraube	M6SF-TT 6x12
4	60078-451	Skruv	Screw	Schraube	M6SF-TT 8x20
4	60078-455	Skruv	Screw	Schraube	M6SF-TT 8x30
5	60485-453	Skruv	Screw	Schraube	MFT-TT 8x25
6	60486-410	Skruv	Screw	Schraube	BSS B10x13
7	60522-410	Skruv	Screw	Schraube	4,2x13
8	60084-515	Skruv	Screw	Schraube	M10x125 (expander)
9	50040-117	Bricka	Washer	Scheibe	BRB 8,4x16
9	60010-165	Bricka	Washer	Scheibe	8,4x17x1,5 A2
9	60009-176	Bricka	Washer	Scheibe	BRB 12x22x2
9	60009-178	Bricka	Washer	Scheibe	BRB 13x24x2
10	60007-146	Bricka	Washer	Scheibe	5,3 (karosseribricka)
11	50087-06	Bricka	Washer	Scheibe	AZ 10,5 (låsbricka)
12	60002-318	Mutter	Nut	Mutter	M6M 8
12	60002-320	Mutter	Nut	Mutter	M6M 10
12	60002-322	Mutter	Nut	Mutter	M6M 12
13	50567-13	Slanghållare	Hose holder	Schlauch Halter	BL 18,6
13	50567-14	Slanghållare	Hose holder	Schlauch Halter	BL 22,5
14	50142-11	Stödhylsa	Support case	Hylse	15x1,0
15	65105-800	Fett hålltemperatur	Grease lubrication cartridge	Fettpatrone	
16	90825-001	Smörjspruta	Grease Gun	Fettpresse	
17	413281-80	Måtticka	Airflow adjustment tool	Einsteller der luftstrom	
18	416461-02	Elskåpsnyckel	Lock key for electrical box	Schlüssel zum schloss des Elektroschranks	
19	91102-005	Handskar	Oven gloves	Fingerhandschuhe- Ofen	
20	60704-800	Puttsduk	Cleaning cloth	Putz Lappen	

1



2



3



4



5



Pos Fig. Teil	Best.nr Order No Best.Nr	Ben%omning	Description	Benennung	Anm. Notes Anm.
1	511158-80	LÅshus	Lock housing	Schlossgeh%ouse	
2	511159-80	Sidkolv	Side bolt	Seitenkolben	
3	511160-80	Roteringsmotorpaket	Rotating motor package	Rotationsmotorpaket	
3	511160-81	Roteringsmotorpaket	Rotating motor package	Rotationsmotorpaket	UL
4	511161-80	Rotorpaketslager	Rotor package bearing	Rotationspaketlager	
5	511161-81	Rotor-lyftpaketslager	Rotor-lift package bearing	Rotor-Hubpaketlager	