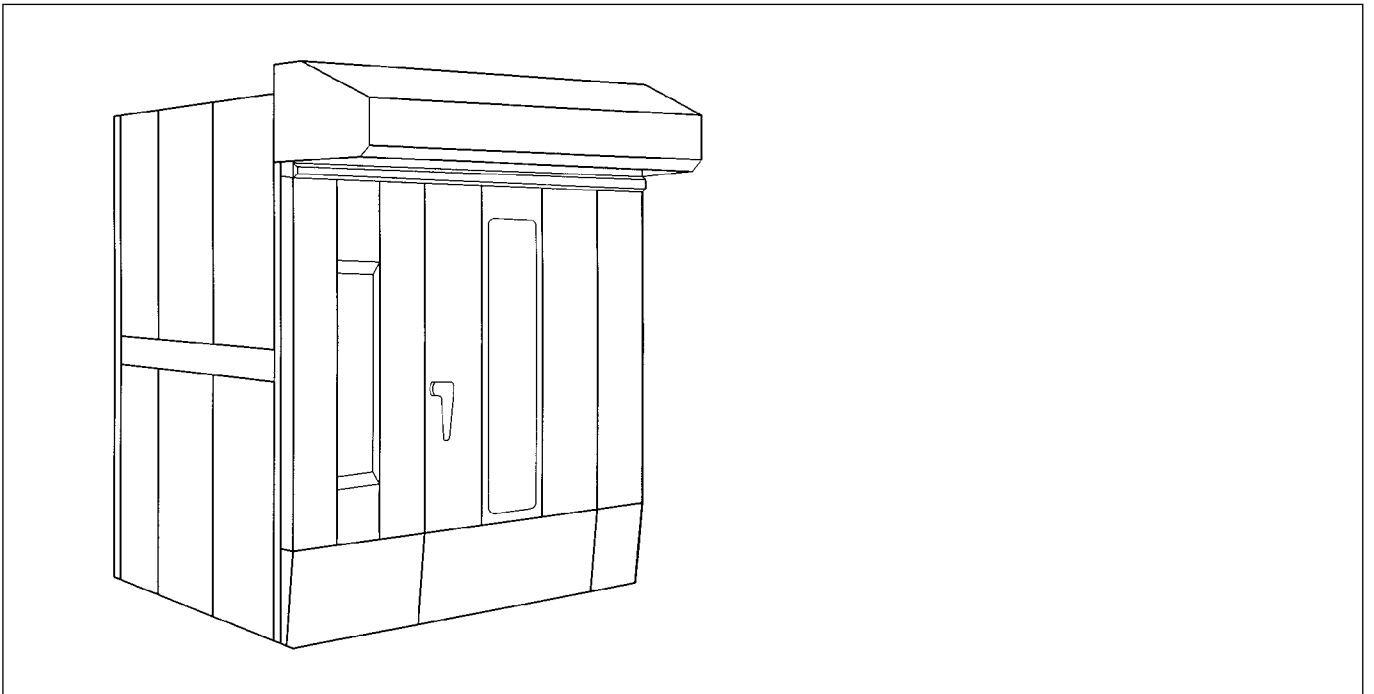


V50 V51 V52

Stickugn Rack oven Stikkenofen



Reservdelista
Spare Parts List
Ersatzteilliste

Innehåll	Table of contents	Inhalt	2
Instrumentpanel	Instrument panel	Instrumententafel	3
Elskåp	Control cabinet	Elektr. Schrank	4
Elskåp kraft	Electrical cabinet power	Elektr. Schrank Leistung	6
Option	Option	Option	7
Ugnsdörr	Oven door	Ofentür	8
Rotering	Rotating unit	Drehvorrichtung	10
Sticklyft	Rack lifting device	Automatische Hebevorrichtung	12
Högersid. ångpaket	Right side steam package	Rechtsseite Dampfpaket	14
Värmesekt.ångpaket	Heat.section steam package	Wärmesektion Dampfpaket	15
Imkåpa	Canopy	Schwadenhaube	16
AES	AES	AES	17
Botten - Högersektion	Bottom - Right section	Boden - Rechtssektion	18
Värme - Högersektion	Heating - Right section	Wärme - Rechtssektion	19
Tak - Värme - Höger - Baksektion	Top - Heating - Right - Back section	Dach - Wärme - Rechts - Rücksektion	20
Tak - Värme - Högersektion	Top - Heating - Right section	Dach - Wärme - Rechtssektion	21
Tak - Vatten - Spjäll	Top - Water Damper	Dach-Wasser - Klappe	22
Plattform	Rack cradle	Rotierende Plattform	23
Dränering	Drainage	Drainierung	24
Värmesektion el.	Heat section	Wärmesektion electrically heated	25
Värmesektion olja-gas	Heat section oil-gas	Wärmesektion Öl-Gas	26
Monteringsdetaljer	Assembly parts	Einzelteile der Montage	28
Renoveringssatser	Renovation kits	Renovierungsätze	30

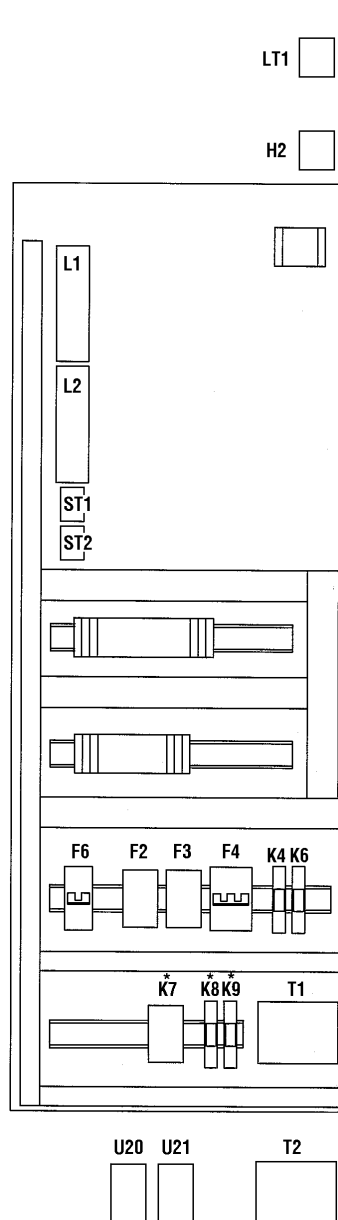
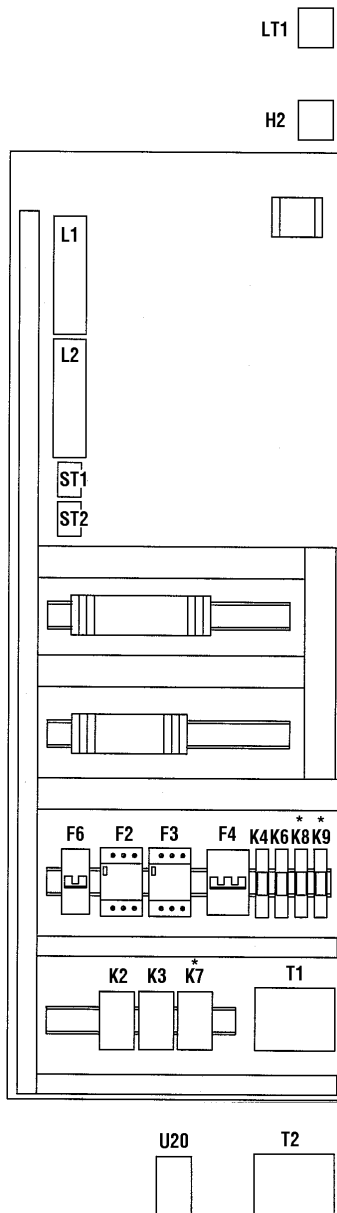
SD Touchpanel
SD Touch panel
SD Touch Paneel



Pos Fig. Teil	Best.nr Order No Best.Nr	Benämning	Description	Benennung	Anm. Notes Anm.
P1	61090-800	SD Touchpanel	SD Touch panel	SD Touch Paneel	
TC1	60188-801	Temperaturgivare	Sensor	Geber	

**mjukstart
slow start
Sanftanlauf**

**mjukstart
fläktstyrning
slow start
fan control
Sanftanlauf
Lüftersteuerung**



*) olje-, gasuppvärmd ugn
oil-, gas heated oven
Öl-, Gas beheiztet Ofen

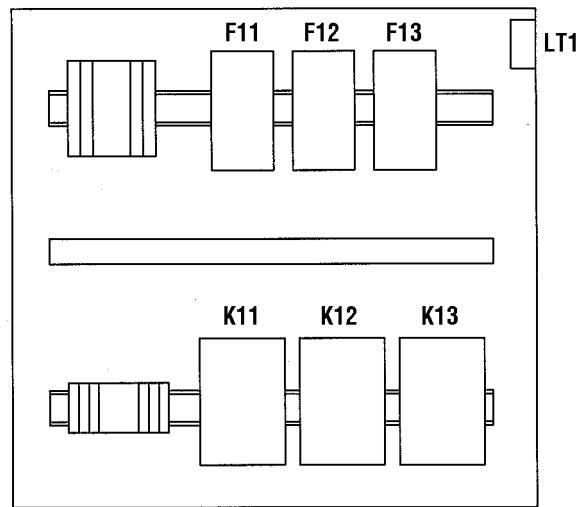
	Best.nr Order No Best.Nr	Benämning	Description	Benennung	Anm. Notes Anm.
L1, L2	60393-802	Drossel	Choking coil	Drossel	230V
ST1,ST2	60396-800	Tändare	Ignition device	Zündvorrichtung	
ST1,ST2	60395-800	Tändarhållare	Ignition device socket	Zündvorrichtungsfassung	
F6	60232-806	Säkring automat	Circuit breaker	Automatsicherung	2x10A
F2-F3	60102-807	Motorskydds brytare fläkt	Safety breaker fan	Motorschuttschalter Ventilatoren	2,4-4,0A
F2-F3	60102-808	Motorskydds brytare fläkt	Safety breaker fan	Motorschuttschalter Ventilatoren	4-6,3A
F2-F3	60102-854	Hjälpkontakt motorsk. fläkt	Auxiliary contact block fan	Hilfschalter Ventilatoren	
K4-K6	60616-802	Miniatyrrelä	Mini relay	Miniatyrrelais	24V
K2,K3	60607-800	Kontaktor, fläkt	Contacteur, fan	Kontaktor, Ventilatoren	24V
K2,K3	60381-810	RC-krets	RC-unit	RC-einheit	
T1	60801-809	Transformator	Transformer	Transformator	200/24V 160VA
T1	412333-02	Transformator	Transformer	Transformator	220/24V 160VA
T1	60801-810	Transformator	Transformer	Transformator	240/24V 160VA
T2	412333-07	Transformator	Transformer	Transformator	230-240/200-220V 330VA
T2	60801-807	Transformator	Transformer	Transformator	200/230V 800VA*
T2	60801-808	Transformator	Transformer	Transformator	240/230V 800VA*
F4	60232-811	Säkring automat	Circuit breaker	Automatsicherung	3p 16A
F4	60232-815	Säkring automat	Circuit breaker	Automatsicherung	3p 20A
F4	60232-895	Hjälpkontakt	Auxiliary contact	Hilfschalter	
U20	60670-806	Frekvensomriktare	Frequency converter	Frequenzwandler	230V
U21	60732-805	Frekvensomriktare	Frequency converter	Frequenzwandler	3x230V 2,2kW
U21	60732-808	Frekvensomriktare	Frequency converter	Frequenzwandler	3x400V 2,2kW
U20/U21	60732-809	Fältbusadepther			Modbus
F2,F3	60423-807	Motorskyddsrelä	Motor protection relay	Motorschutzrelais	2,5-4,0 **
F2,F3	60423-808	Motorskyddsrelä	Motor protection relay	Motorschutzrelais	4,0-6,0 **
K7	60607-800	Kontaktor, brännare	Contacteur, burner	Kontaktor, Brenner	24V
K8	60616-802	Miniatyrrelä, brännare	Mini relay, burner	Miniatyrrelais, Brenner	24V
K9	60616-800	Miniatyrrelä, brännarlarm	Mini relay, burner alarm	Miniatyrrelais, Brenner Alarm	230V AC
H2	60729-800	Ljudsignal	Buzzer	Summer	24V
LT1	60385-801	Överhettningsskydd	Overheat protection	Überheitzschutz	20-500°C

Anslutningsspänning Connected voltage Anschlußspannung	F2-F3
200-230V	2,4-4,0A
400-415V	1,6-2,4A

*) olje-, gasuppvärmd ugn
oil-, gas heated oven
Öl-, Gas beheiztet Ofen

**) Fläktstyrning
Fan control
Gebläsesteuerung

Uppdaterad / Revised / Revision 2012-12



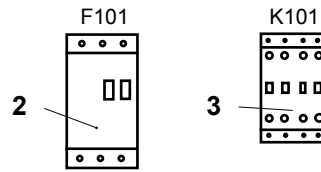
Best.nr Order No Best.Nr	Benämning	Description	Benennung	Ugnstyp V- Oven type V- Ofentyp V-	Anm. Notes Anm.
F11-F1360102-821	Motorskydds brytare	Safety breaker	Motorschuttschalter		56-80A
F11-F1360102-866	Shuntutlösare	Trip unit	Arbeitsstrom Auslöser		24V
F11-F1360102-854	Hjälpkontakt	Auxiliary contact	Hilfschalter		
F11-F1360947-804	Effektbrytare	Safety breaker	Motorschuttschalter		125A
F11-F1360887-801	Shuntutlösare	Trip unit	Arbeitsstrom Auslöser		24V
F11-F1360948-801	Hjälpkontakt	Auxiliary contact	Hilfschalter		
K11-K1360377-801	Kontaktor	Contactore	Kontaktor		125A 24V
K11-K1360381-813	RC-krets	RC-unit	RC-einheit		
LT1 60385-801	Överhettningsskydd	Overheat protection	Überheitzschutz		20-500°C

Anslutningsspänning Connected voltage Anschlußspannung	F11-F13
200-240V	125A
400-480V	56-80A

Uppdaterad / Revised / Revision 2012-12

Pos Fig. Teil	Best.nr Order No Best.Nr	Benämning	Description	Benennung		Anm. Notes Anm.
---------------------	--------------------------------	-----------	-------------	-----------	--	-----------------------

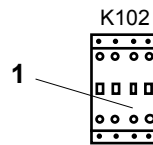
AES AES AES



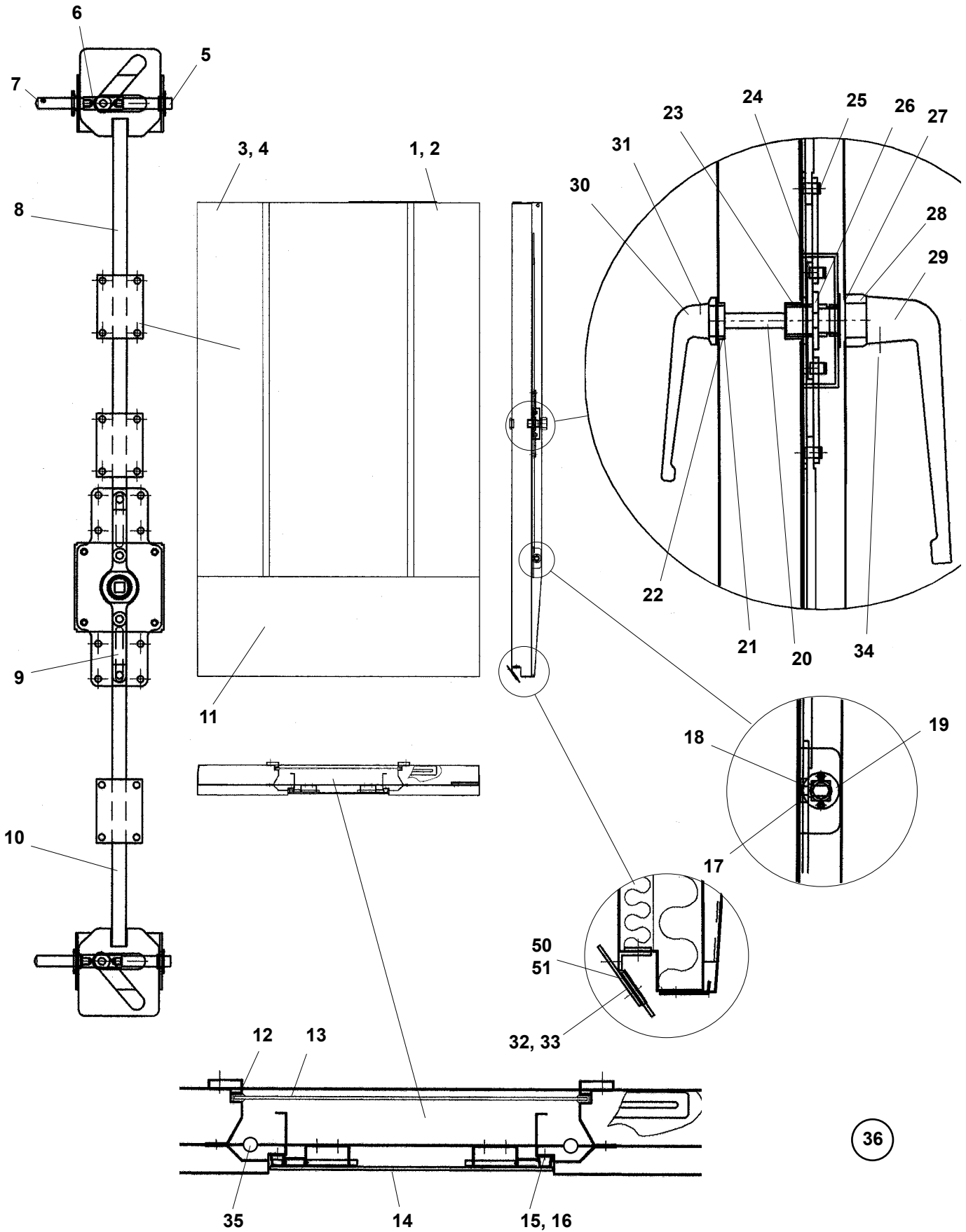
2	60102-805	Motorskydd	Safety breaker	Motorschutz	F101	400-440V
2	60102-806	Motorskydd	Safety breaker	Motorschutz	F101	200-230V
3	60607-800	Kontaktor	Contactactor	Kontaktor	K101	24V 25A
3	60381-810	RC-krets	RC-unit	RC-einheit	K101	

Fläkt i imkåpa Fan for canopy

Ventilator in Dunstabzughaube

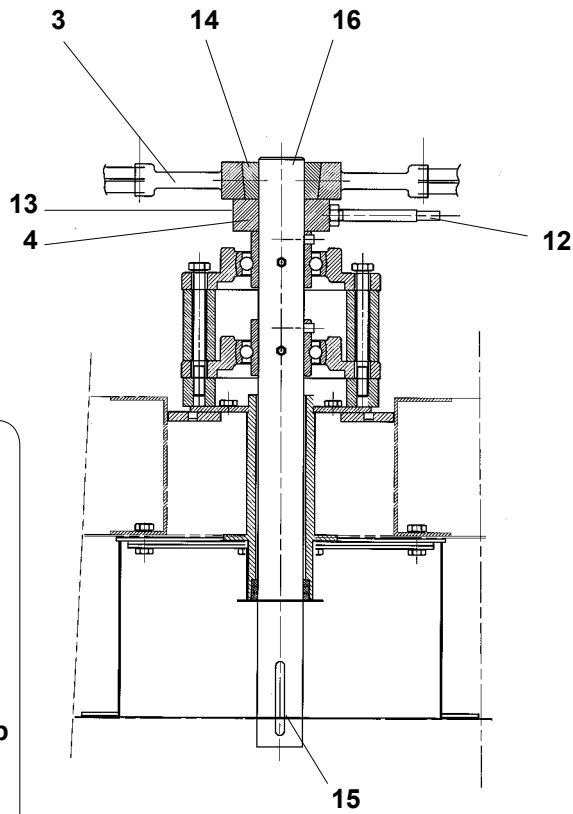
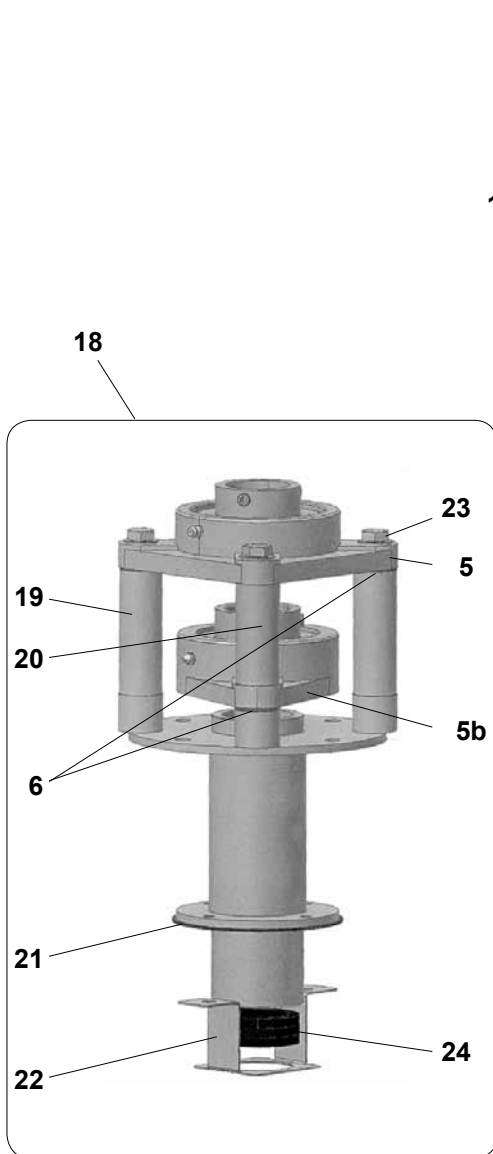


1	60606-800	Kontaktor	Contactactor	Kontaktor	K102	24V 20A
---	-----------	-----------	--------------	-----------	------	---------



Pos Fig. Teil	Best.nr Order No Best.Nr	Benämning	Description	Benennung	Anm. Notes Anm.
1	216460-01	Dörrfront höger	Front plate right	Türverkleidung rechts	H/R
2	216460-02	Dörrfront vänster	Front plate left	Türverkleidung links	V/L
3	216463-01	Dörrfront vänster	Front plate right	Türverkleidung rechts	H/R
4	216463-02	Dörrfront höger	Front plate left	Türverkleidung links	V/L
5	419533-01	Sidkolvavslutning	Side bolt end	Seitenkolbenabschluss	
6	419534-01	Mellanstycke	Spacer	Zwischenstück	
7	419529-01	Sidkolvstopp	Side bolt end	Seitenkolbenanschlag	
8	419574-80	Uppstång kompl.	Up bar, compl.	Aufwärtsstange kpl.	
9	419522-01	Länkarm	Link arm	Verbindungsstrebe	
10	419575-80	Nedstång kompl.	Down bar, compl.	Abwärtsstange kpl.	
11	216455-01	Dörrfront undre	Front plate lower	Türverkleidung undere	
12	65076-800	Silikonpackning	Silicone gasket	Silikon Dichtung	
13	320163-01	Dörrglas inre	Door glass inside	Türglas inner	
14	511171-81	Dörrglas yttre	Door glass outside	Türglas äusser	
15	60404-810	Tapp	Peg	Zapfen	M5 x 11,4
16	60403-804	Klämma	Clamp	Klammer	
17	60624-809	Spårkullager	Deep groove ball bearing	Rillenkugellager	608-2Z
18	419535-01	Sidkolvförartapp	Side bar drive peg	Seitenkolbenführungsbolzen	
19	419528-01	Sidkolvbusning	Side bar bushing	Seitenkolbenbuche	
20	419526-01	Låsstång	Locking bar	Verriegelungsstange	
21	419537-01	Tätningbricka	Seal	Dichtscheibe	
22	46199-01	Handtagsbusning	Handle bushing	Hülse für Handgriff	
23	419516-01	Roddarlager inre	Fixed bearing inner	Rudererlager, innen	
24	419503-01	Glidskiva	Sliding disk	Gleitscheibe	
25	60013-112	Spårring	Groove ring	Führungsring	SgA 10
26	419573-80	Roddare kompl.	Rod compl.	Ruderer kpl.	
27	419556-01	Roddarlager yttre	Rod bearing outer	Rudererlager, aussen	
28	45933-01	Handtagsbusning	Handle bushing	Hülse für Handgriff	
29	46635-01	Handtag yttre	Door handle	Handgriff	
30	50433-02	Handtag inre	Handle in chamber	Innenhandgriff	
31	60027-325	Stoppskruv	Socket head screw	Sperrschraube	SK6SS 5 x 10
32	320219-01	Silikonummiprofil	Silicone gasket	Silikon Dichtung	
33	320220-01	List	Strip	Leiste	
34	50061-148	Stoppskruv	Socket head screw	Sperrschraube	T6SS M8 x 20
35	60655-800	Lysrör	Fluorescent tube	Leuchtröhre	ETL
35	92002-001	Lysrör	Fluorescent tube	Leuchtröhre	
36	{ 113314-80 113314-90 }	Dörr komplett, krok	Door complete, hook	Tür komplett, Haken	H/R
36	{ 113314-80 113314-91 }	Dörr komplett, plattform	Door complete, cradle	Tür komplett, Drehvorrichtung	H/R
36	{ 113314-81 113314-90 }	Dörr komplett, krok	Door complete, hook	Tür komplett, Haken	V/L
36	{ 113314-81 113314-91 }	Dörr komplett, plattform	Door complete, cradle	Tür komplett, Drehvorrichtung	V/L
50	326022-80	Släppackning kpl. krokutförande	Sweep gasket cpl. suspension hook type	Schleppdichtung kpl. Hebevorrichtungsausführung	
51	326022-81	Släppackning kpl. plattformutförande	Sweep gasket cpl. cradle type	Schleppdichtung kpl. Rotierungsplattenausführung	

H/R	Högerhängd dörr Right hinged door Scharnier rechts	V/L	Vänsterhängd dörr Left hinged door Scharnier links
------------	--	------------	--



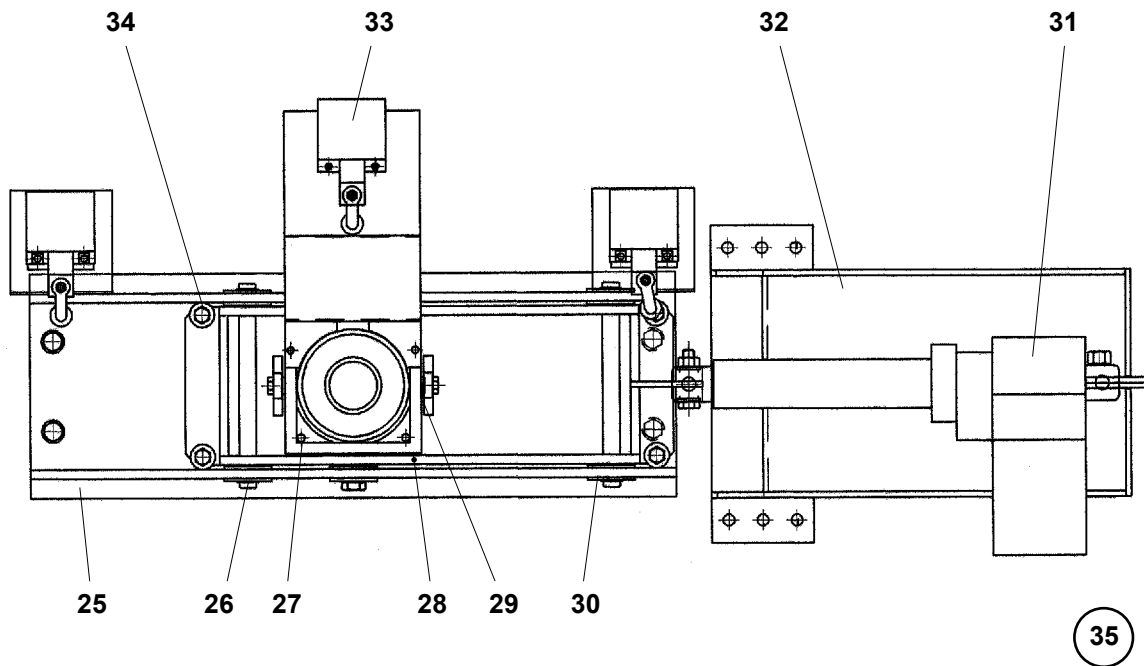
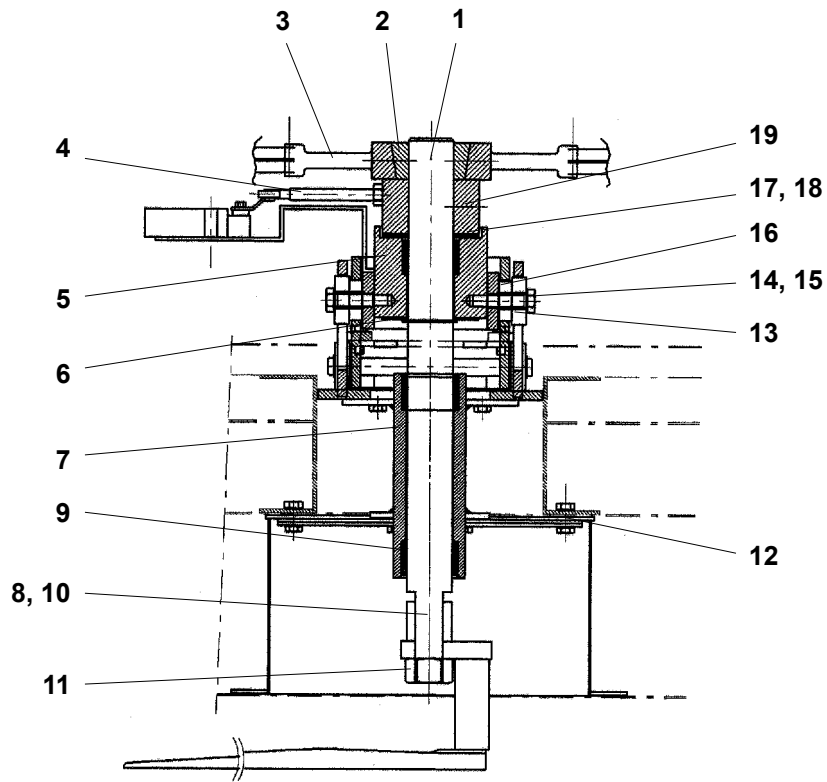
Utförande med
plattform

Cradle type

Plattform-ausführung

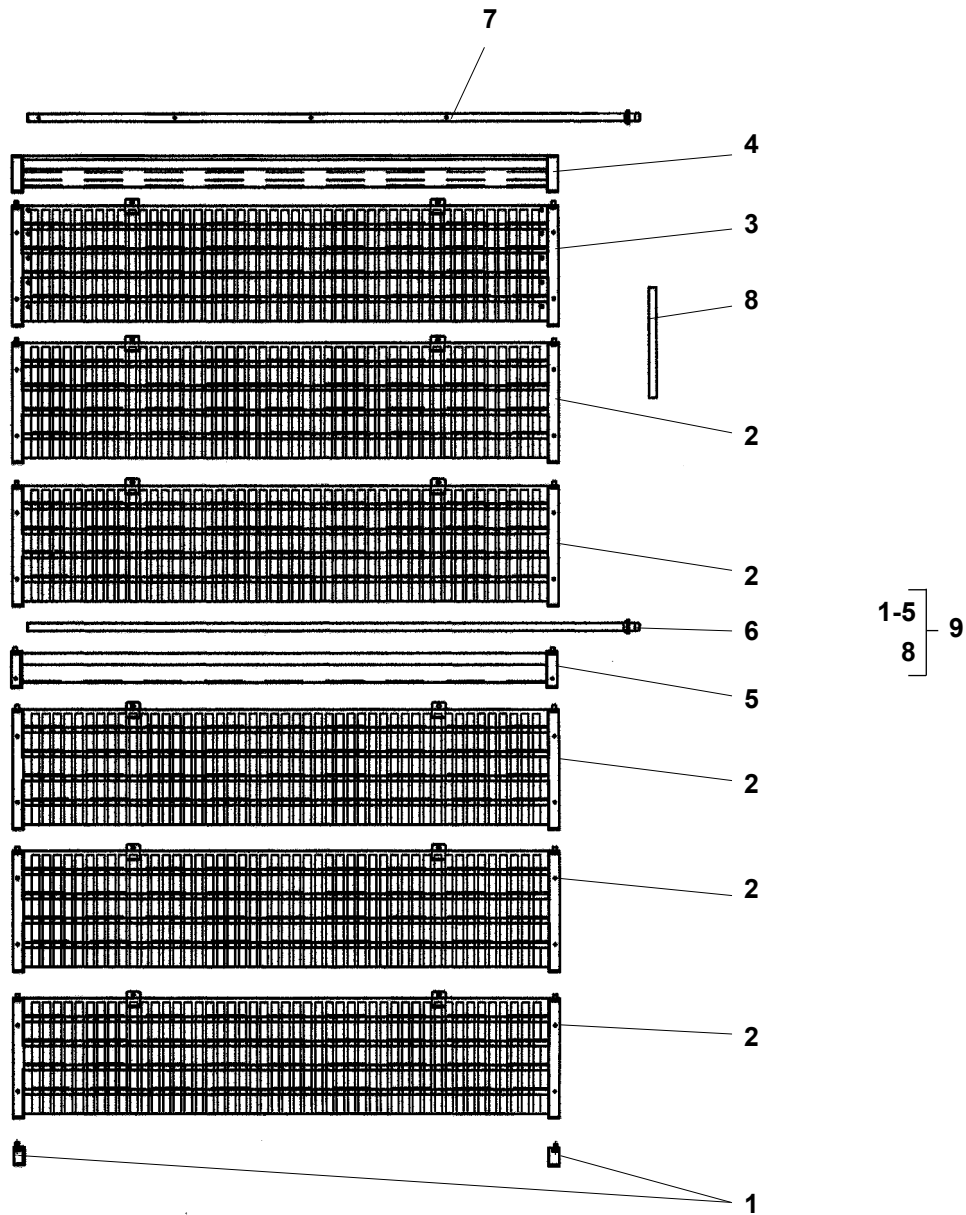
Uppdaterad / Revised / Revision 2006-05

Pos Fig. Teil	Best.nr Order No Best.Nr	Benämning	Description	Benennung	Anm. Notes Ann.
3	60628-914	Remskiva	Grooved pulley	Keilriemenscheibe	SPZ 250-2
4	424551-80	Distans delad kpl.	Distans divided cpl.	Distanz geteilt kpl.	
5	60771-840	Lager fläns (UCF)	Flanged bearing (UCF)	Bundlager (UCF)	
5b	60771-240	Lager fläns (UCFL)	Flanged bearing (UCFL)	Bundlager (UCFL)	
6	423382-01	Isolerpackning	Insulating gasket	Isolierdichtung	
12	420265-80	Brytararm	Switch arm	Schalterarm	
13	50062-145	Stoppskruv	Socket head screw	Sperrschraube	S6SSM8x12
14	60627-874	Klämbussning	Clamp bushing	Klemmhülse	2012-40
15	60071-440	Kil	Key	Feder	12x8x63
16	320876-01	Roteringsaxel	Rotor shaft	Rotierungswelle	
17	217979-82	Rotorpaket komplett, plattform	Rotation assembly complete, cradle	Rotierungsgerät komplett Plattform	
18	218396-80	Roteringsenhet kpl	Rotating unit cpl.	Rotierungsgerät kpl.	
19	424178-01	Distans	Distans	Distanz	77,5mm
20	424178-02	Distans	Distans	Distanz	63 mm
21	419976-01	Packning	Gasket	Dichtung	
22	424179-01	Hållare	Holder	Halter	
23	60017-513	Skruv	Screw	Schraube	
24	424180-01	Boxpackning	Box gasket	Box Dichtung	6x6 L=155

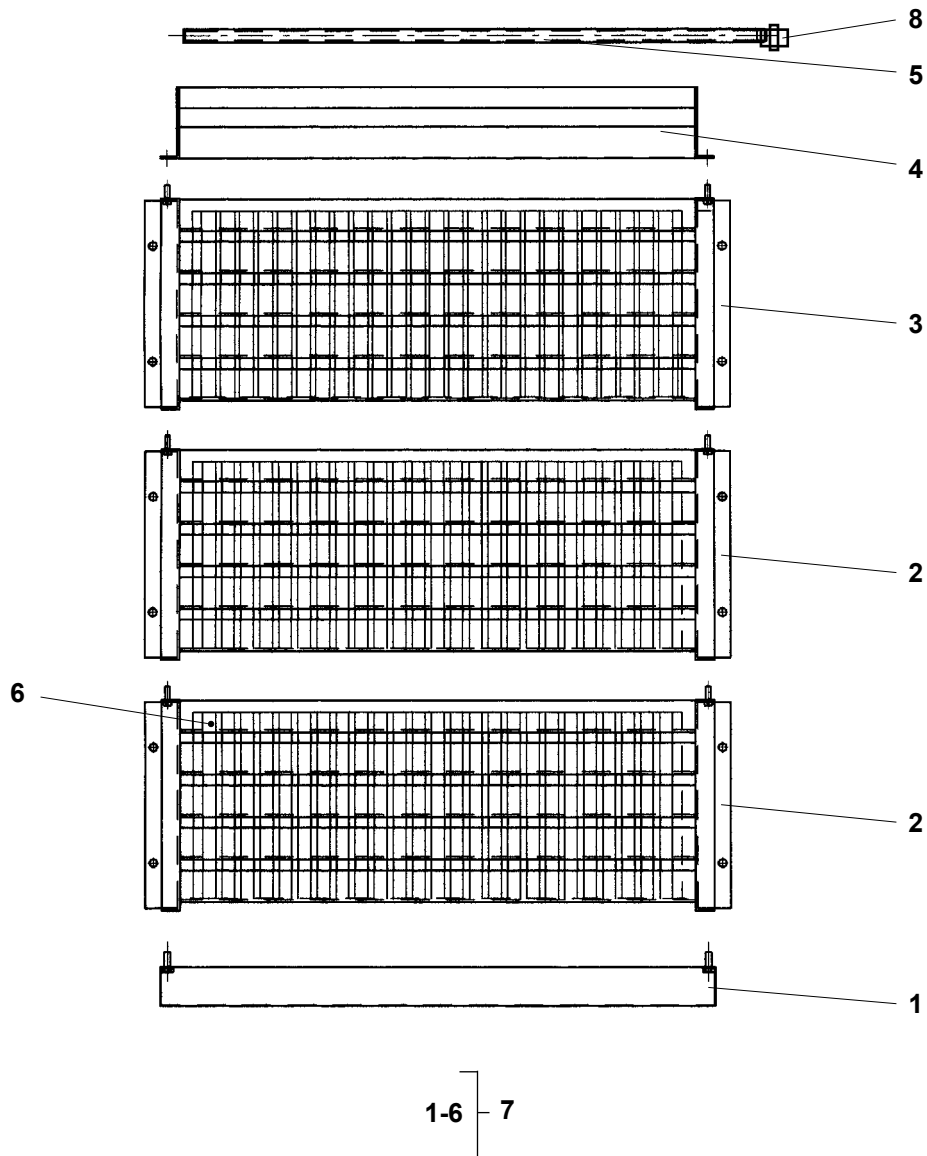


Pos Fig. Teil	Best.nr Order No Best.Nr	Benämning	Description	Benennung	Anm. Notes Anm.
1	320401-01	Roteringsaxel	Rotation shaft	Rotationswelle	
2	60627-874	Klämbussning	Clampbushing	Spannbuchse	2012-40
3	60628-914	Kilremskiva	Grooved pulley	Keilriemenscheibe	SPZ 250-2
4	420265-80	Brytararm	Switch arm	Schalterarm	
5	320239-01	Övre lagerhus	Top bearing housing	Lagergehäuse	
6	60013-136	Spärring	Groove ring	Führungsring	SgA 40
7	320398-80	Lagerhus	Bearing housing	Lagergehäuse	
8	60071-303	Kil	Key	Feder	8x7x40
9	414916-01	Lagerbussning	Bearing bushing	Lagerbuchse	
10	212928-81	Drivkrok	Suspension hook	Triebhaken	
11	412425-82	Mutter	Nut	Mutter	
12	426058-01	Fäste	Fastening	Befästigung	
13	60624-821	Spårkullager	Deep groove ball bearing	Rillenkugellager	SKF 6302-2Z
14	419489-01	Tapp	Peg	Zapfen	
15	419488-01	Distanshylsa	Spacersleeve	Abstandstück	
16	60623-800	Rullager	Roller bearing	Rollenlager	SKF NU 202 ECP
17	414637-01	Glidring	Slide ring	Ring	
18	414638-01	Teflonbricka	Teflon washer	Teflonscheibe	
19	419626-01	Distans			

Pos Fig. Teil	Best.nr Order No Best.Nr	Benämning	Description	Benennung	Anm. Notes Anm.
25	320247-80	Platta komplett	Plate	Platten	
26	419490-01	Axel	Shaft	Achse	
27	419487-01	Rör	Tube	Rohr	
28	320246-80	Släde	Carriage	Schlitten	
29	419492-01	Bricka	Washer	Scheibe	
30	60013-117	Spärring	Groove ring	Führungsring	SgA 15
31	60622-800	Linjärt ställdon	Linear actuator	Linearhubzylinder	
31	60622-807	Linjärt ställdon	Linear actuator	Linearhubzylinder	Option 2000p
32	320688-80	Linjärmotorfäste	Linear motor attachment	Linearmotorträger	
33	412331-80	Gränslägesbrytare	Limit switch	Endschalter	
34	60624-809	Spårkullager	Deep groove ball bearing	Rillenkugellager	SKF 608-2Z
35	113350-80	Sticklyft komplett	Rack lifting device complete	Hebevorrichtung komplett	

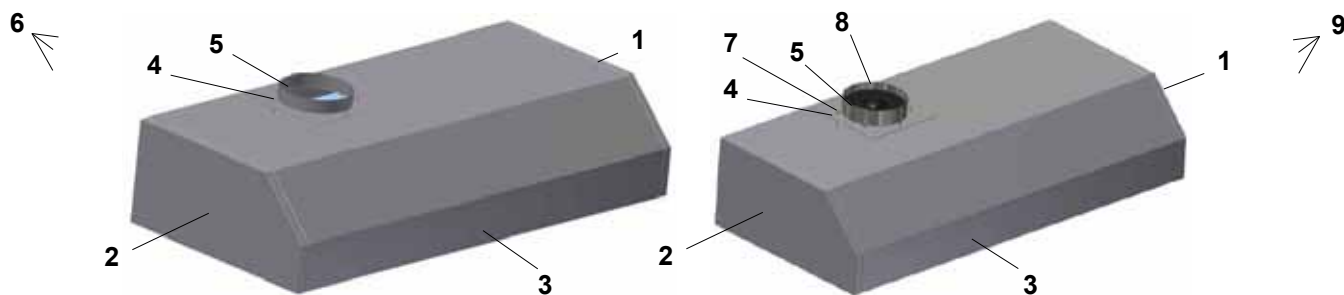


Pos Fig. Teil	Best.nr Order No Best.Nr	Benämning	Description	Benennung	Anm. Notes Anm.
1	419351-80	Bottenklack	Bottom piece	Boden Teile	
2	320083-80	Stavsektion	Bar-section	Stange Sektion	
3	320085-80	Toppsektion	Top section	Obere Sektion	
4	320380-80	Spridarsektion övre	Spreader section upper	Spritz Sektion obere	
5	320381-80	Spridarsektion undre	Spreader section lower	Spritz Sektion undere	
6	320536-80	Spridarrör undre	Spreader tube lower	Spritz Rohr undere	
7	320537-80	Spridarrör övre	Spreader tube upper	Spritz Rohr obere	
8	418819-01	Aluminiumstav	Aluminium bar	Aluminiumstab	
9	113349-80	Ångpaket komplett	Steam package complete	Dampfpaket komplett	



Pos Fig. Teil	Best.nr Order No Best.Nr	Benämning	Description	Benennung	Anm. Notes Anm.
1	320570-80	Uppsamlarlåda	Collector box	Sammelkasten	
2	320565-80	Stavsektion	Bar-section	Stange Sektion	
3	320566-80	Toppsktion	Top section	Obere Sektion	
4	320569-80	Spridarhus inkl. rör	Spray housing incl.pipe	Zerstäubergehäuse einschl. Rohr	
5	320446-80	Spridar rör	Spreader tube	Spritz Rohr	
6	418819-01	Aluminiumstav	Aluminium bar	Aluminiumstab	
7	216759-80	Ångpaket komplett	Steam package complete	Dampfpaket komplett	
8	60085-111	Rak koppling	Coupling	Kupplung	

Uppdaterad / Revised / Revision 2011-08

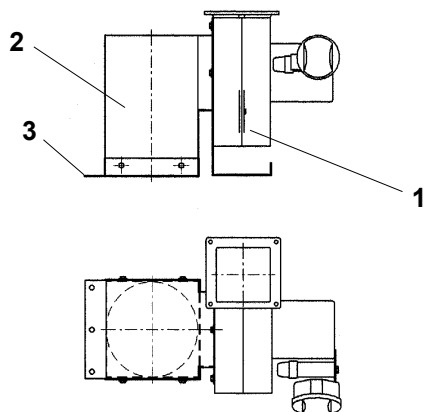


Pos Fig. Teil	Best.nr Order No Best.Nr	Benämning	Description	Benennung	Anm. Notes Anm.
1	218131-01	Gavel höger	Hood side, right	Seite, rechts	
2	218130-01	Gavel vänster	Hood side, left	Seite, links	
3	219774-01	Svep	Union piece	Rohrschelle	
4	326016-01	Stosplatta	Connection plate	Anschlussplatte	Ø260
4	326258-01	Stosplatta	Connection plate	Anschlussplatte	Ø248
4	326260-01	Stosplatta	Connection plate	Anschlussplatte	Ø159
5	323159-01	Imkåpestos Ø260	Connection Ø260	Anschluss Ø260	
5	326259-01	Imkåpestos Ø248	Connection Ø248	Anschluss Ø248	
5	326261-01	Imkåpestos Ø159	Connection Ø159	Anschluss Ø159	
6	114612-80	Imkåpa komplett	Canopy complete	Dunstabzughaube kpl.	Ø260
6	114612-81	Imkåpa komplett	Canopy complete	Dunstabzughaube kpl.	Ø248
6	114612-82	Imkåpa komplett	Canopy complete	Dunstabzughaube kpl.	Ø159
7	323712-01	Fästplatta	Mounting plate complete	Festplatte komplett	
8	60869-800	Axialfläkt	Axial fan	Axial Ventilatoren	
8	60870-800	Kondensator	Capacitor	Kondensator	
9	114613-80	Imkåpa kpl. med axialfläkt	Canopy cpl. with axial fan	Dunstabzughaube kpl. mit Axial Ventilatoren	

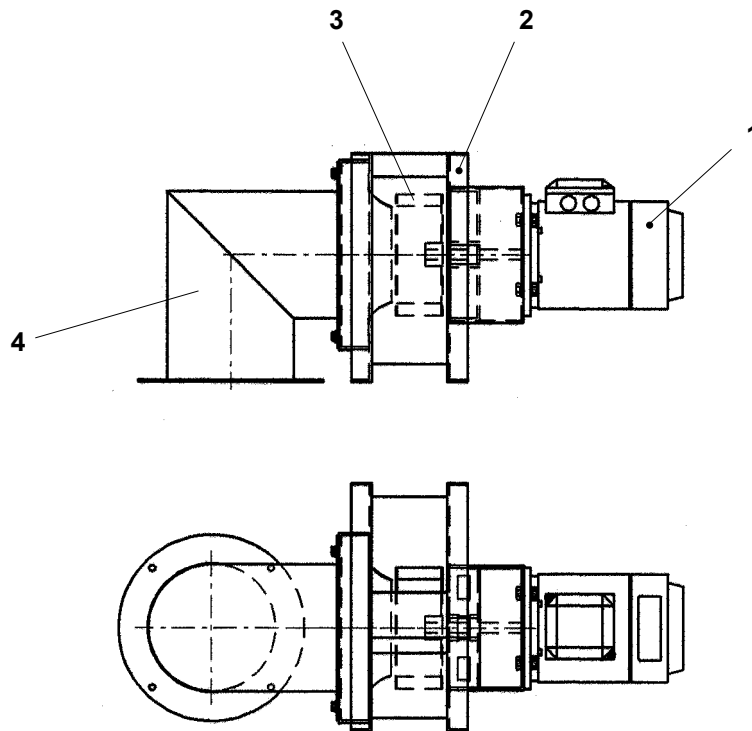
Fläkt i imkåpa
för stos Ø159

Fan for canopy
for flange Ø159

Ventilator in Schwadenhaube
für Flansch Ø159

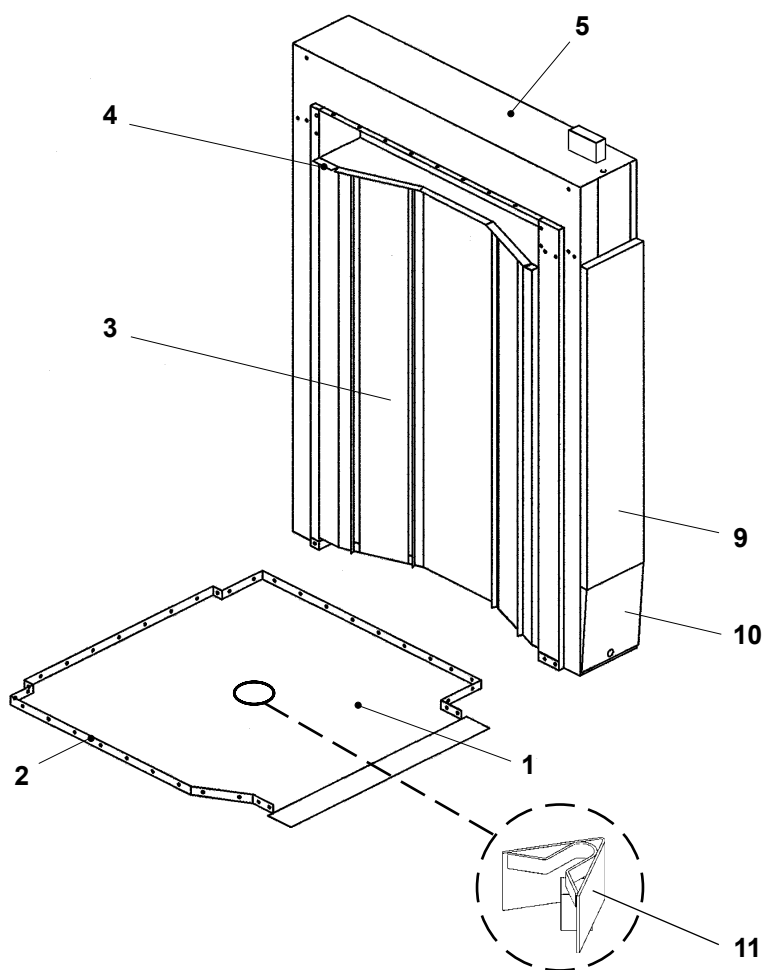


Pos Fig. Teil	Best.nr Order No Best.Nr	Benämning	Description	Benennung	Anm. Notes Anm.
1	60402-800	Högtemp. fläkt	High temp fan	Hochtemperierter Ventilator	220V
2	318898-80	Trumma	Duct	Trommel	
3	320995-01	Infästningsplåt	Attachment plate	Befestigungsblech	



Pos Fig. Teil	Best.nr Order No Best.Nr	Benämning	Description	Benennung	Anm. Notes Anm.
1	415672-02	Fläktmotor	Fan motor	Ventilator Motor	UL
2	217039-80	Fläkthus komplett	Fan housing complete	Gebläsegehäuse kpl.	
3	60263-810	Fläkthjul	Fan wheel	Gebläserad	
4	320920-80	Röranslutning komplett	Pipe connection complete	Rohranschluss kpl.	
5	217043-80	AES komplett	AES complete	AES komplett	
5	217043-81	AES komplett	AES complete	AES komplett	UL

Uppdaterad / Revised / Revision 2006-05

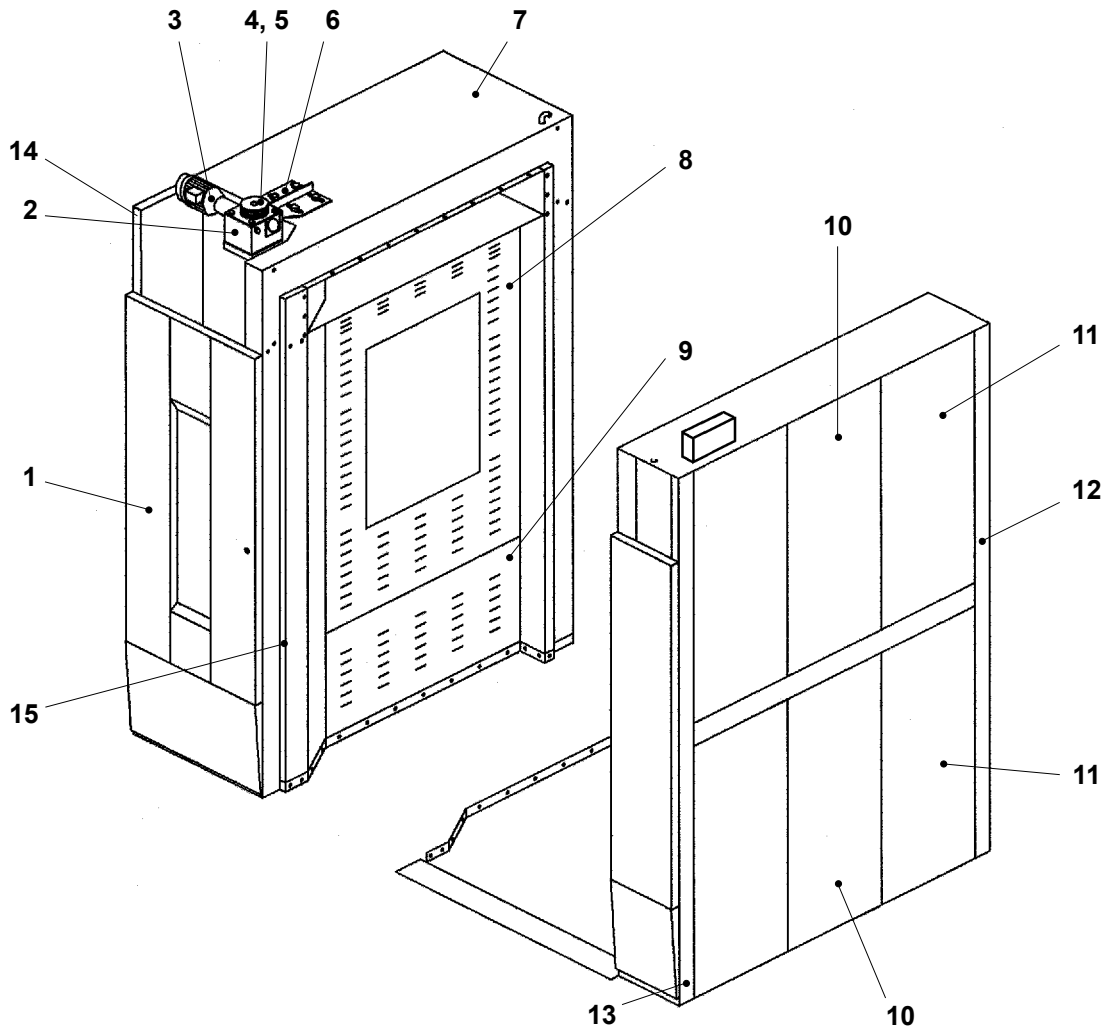


Pos Fig. Teil	Best.nr Order No Best.Nr	Benämning	Description	Benennung	Anm. Notes Anm.
1	113387-80	Bottensektion- krokutförande	Bottom section- device suspension hook	Bodensektion- Hebevorrichtungsausführung	
1	113387-81	Bottensektion- plattform	Bottom section- cradle type	Bodensektion- für Plattform	
1	-	Bottensektion- krokutf. + tunnel	Bottom section- hook type + tunnel	Bodensektion- Hakenausf. + Tunnel	
1	-	Bottensektion- plattform + tunnel	Bottom section- cradle type + tunnel	Bodensektion- Plattform + Tunnel	
2	65101-277	Glasfiberband	Glass fibre belt	Glasfiberband	
3	113394-80	Trycksida komplett	Pressure side complete	Druckseite kpl.	
4	216795-01	Anslutningsprofil	Connection profile	Anschlussprofil	
5	216671-01	Yttertak	Top plate	Aussenblech	
9	216660-01	Överdel front	Top front	Oberteil Front	H/R
9	-	Överdel front - BCS	Top front - BCS	Oberteil Front - BCS	V/L
10	320531-80	Underdel front	Bottom front	Underteil Front	
11	313236-80	Stickvagnsstyrning krokutförande	Rack bottom steering device suspension hook	Stikkenwagenführung triebhakenausführung	

H/R Högerhängd dörr
Right hinged door
Scharnier rechts

V/L Vänsterhängd dörr
Left hinged door
Scharnier links

Uppdaterad / Revised / Revision 2005-04

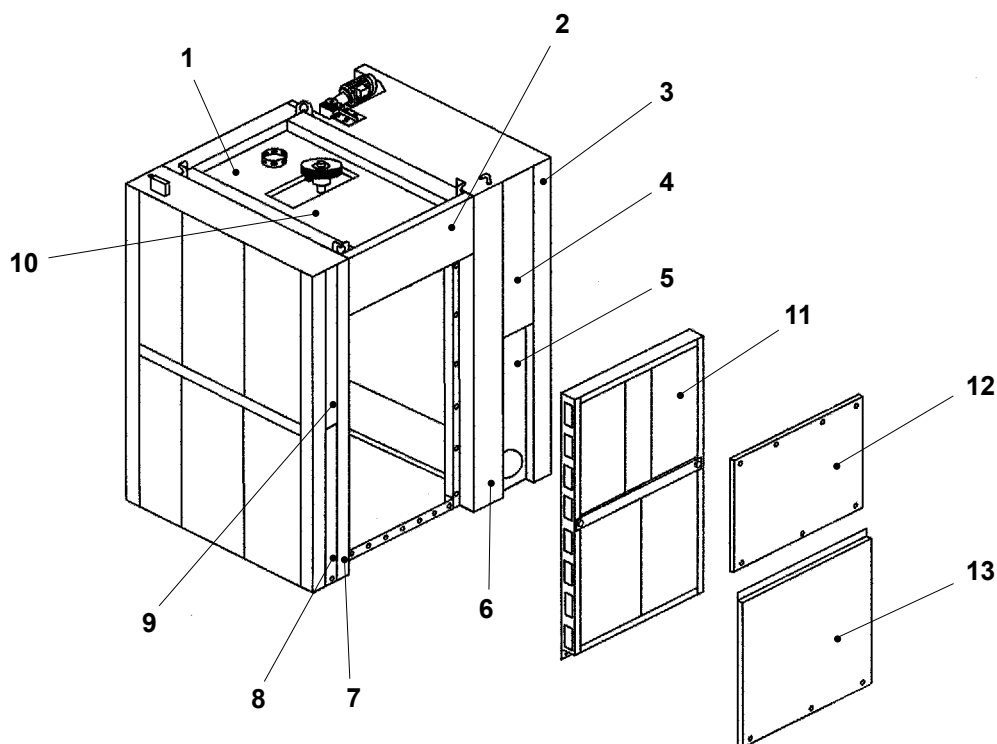


Pos Fig. Teil	Best.nr Order No Best.Nr	Benämning	Description	Benennung	Anm. Notes Anm.
1	113601-80	Apparatskåpsdörr	Switchbox door	Gerätesschranktür	H/R
1	-	Apparatskåpsdörr	Switchbox door	Gerätesschranktür	V/L
2	60631-800	Snäckväxel	Worm gear	Wurmgetriebe	
3	60630-801	Roteringsmotor	Rotation motor	Rotationsmotor	UL
4	60628-820	Remskiva	Belt wheel	Riemenscheibe	
5	60627-828	Klämbussning	Clamp bushing	Spannbuchse	
6	323611-80	Motorhylla komplett	Motor bracket complete	Motorconsole komplett	
7	216798-01	Yttertak	Outside top plate	Aussenblech	V50
7	216797-01	Yttertak	Outside top plate	Aussenblech	V51, V52
8	216791-01	Sugsida övre	Suction side top	Saugseite oben	
9	216789-01	Sugsida nedre	Suction side bottom	Saugseite unten	
10	216658-01	Beklädnadspanel mittre	Casing panel centre	Verkleidungstafel mittel	
11	216475-01	Beklädnadspanel	Casing panel	Verkleidungstafel	
12	216325-01	Hörpelare bak	Back corner plate	Eckenverkleidung	
13	216649-01	Frontpelare höger	Right front corner plate	Frontpfeiler rechts	
14	216357-01	Frontpelare vänster	Left front corner plate	Frontpfeiler links	
15	65131-800	Silikongummiprofil	Silicone gasket	Silikon Dichtung	

H/R Högerhängd dörr
Right hinged door
Scharnier rechts

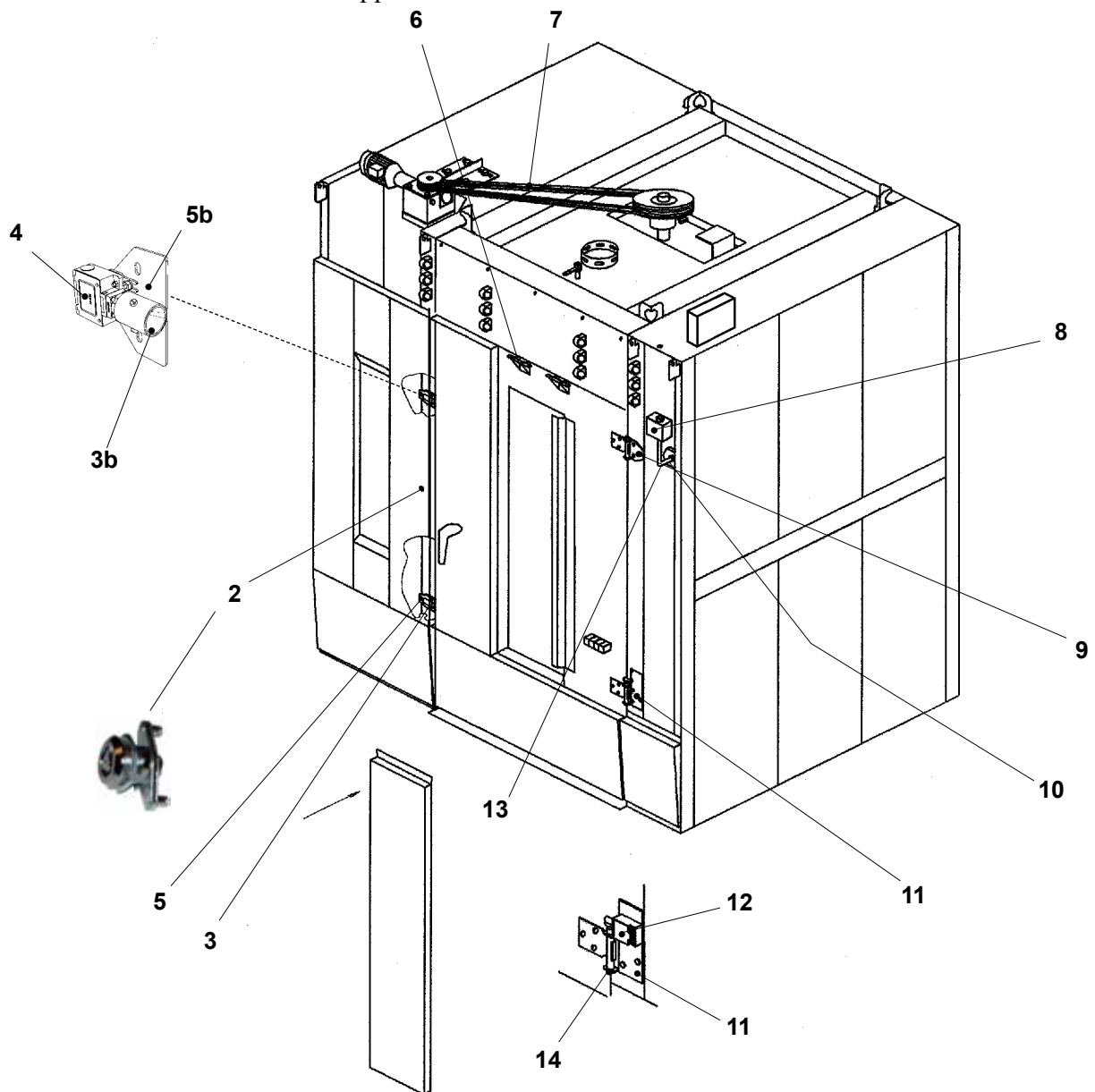
V/L Vänsterhängd dörr
Left hinged door
Scharnier links

Uppdaterad / Revised / Revision 2005-04



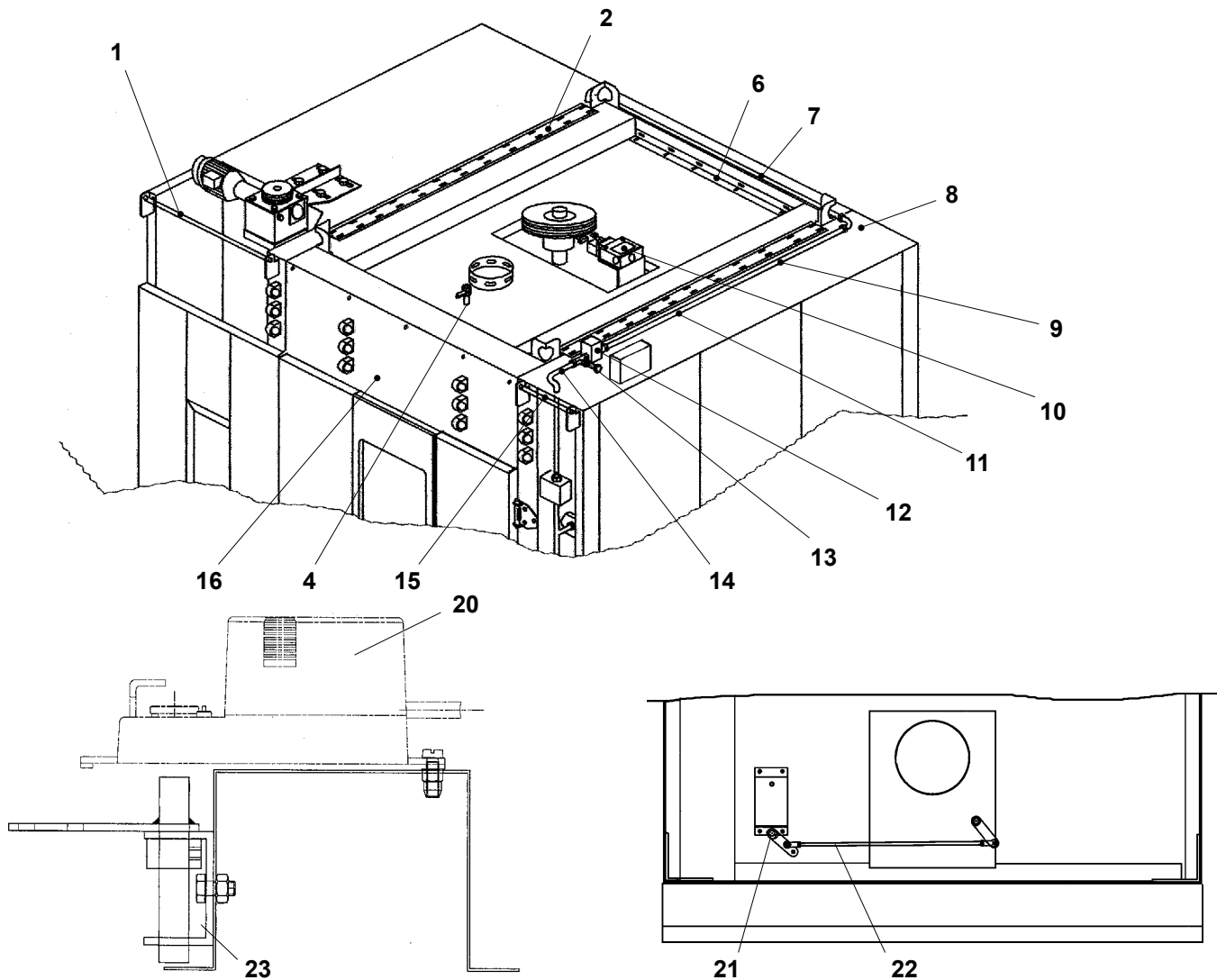
Pos Fig. Teil	Best.nr Order No Best.Nr	Benämning	Description	Benennung	Anm. Notes Anm.
1	113402-01	Yttertak	Outside top plate	Aussenblech	
2	216438-01	Frontsvep bakre	Back front union piece	Vorderrohrschelle	
3	216325-01	Hörnpelare bak	Back corner plate	Eckenverkleidung hinten	
4	216761-01	Beklädnadslock övre	Casing cover top	Verkleidungsdeckel oben	
4	-	Beklädnadslock övre tunnelutförande	Casing cover top tunnel version	Verkleidungsdeckel oben Tunnelausführung	
5	216785-01	Beklädnadslock nedre	Casing cover bottom	Verkleidungsdeckel unten	
5	-	Beklädnadslock nedre tunnelutförande	Casing cover bottom tunnel version	Verkleidungsdeckel unten Tunnelausführung	
6	216324-01	Karmpelare bak vänster	Frame corner back left	Zargenpfeiler links hinten	
7	216324-02	Karmpelare bak höger	Frame corner back right	Zargenpfeiler rechts hinten	
7-9	-	Beklädnadspelare tunnelutförande	Casing cover tunnel version	Verkleidungspfeiler Tunnelausführung	
8	216657-01	Beklädnadslock nedre	Casing cover bottom	Verkleidungsdeckel unten	
9	216656-01	Beklädnadslock övre	Casing cover top	Verkleidungsdeckel oben	
10	113414-80	Taksektion komplett	Top section complete	Deckensektion kpl.	
11	113320-80	Baksektion komplett	Back section complete	Hintersektion kpl.	
12	320152-01	Beklädnad övre	Casing top	Verkleidung oben	
13	216440-01	Beklädnad undre	Casing bottom	Verkleidung unten	

Uppdaterad / Revised / Revision 2012-12

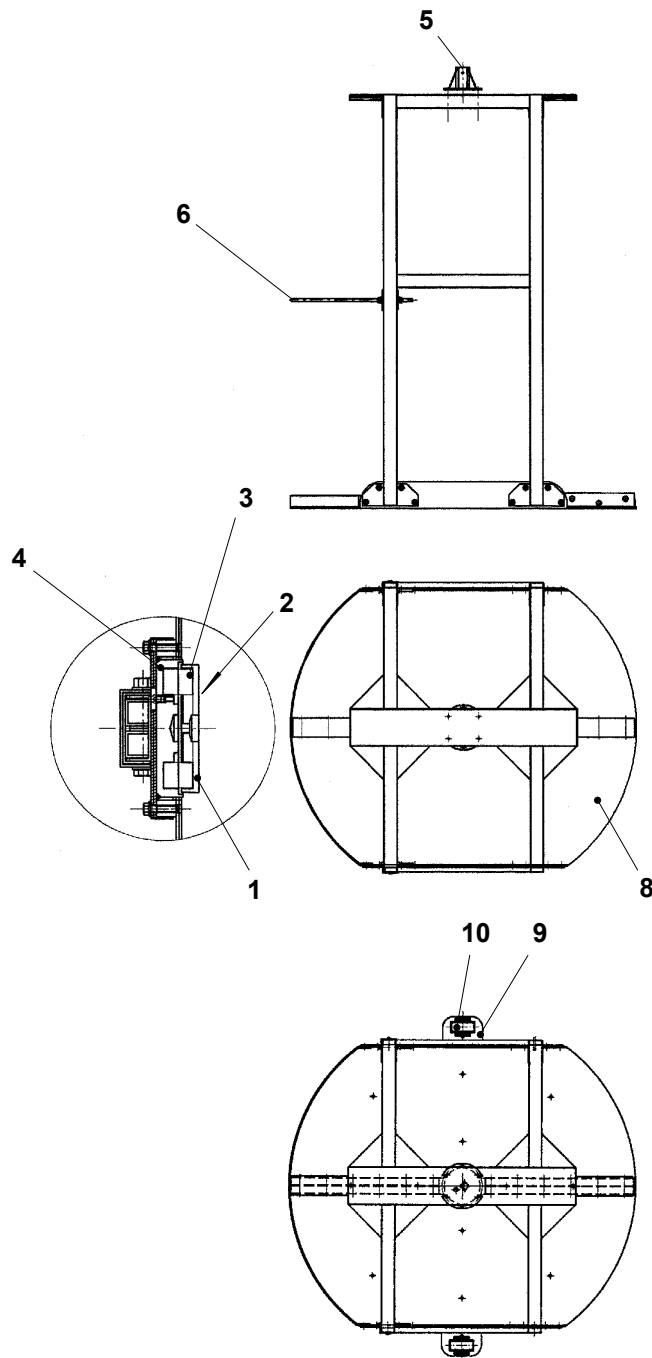


Pos Fig. Teil	Best.nr Order No Best.Nr	Benämning	Description	Benennung		Anm. Notes Anm.
2	60638-800	Vred med stångregel	Knob with catch device	Drehknopf mit Verschluss		
3	419617-01	Glidhylsa	Sliding sleeve	Gleithülse		P.T.F.E.
3b	426144-01	Glidhylsa	Sliding sleeve	Gleithülse		P.T.F.E.
4	412331-03	Gränslägesbrytare	End switch	Endschalter		
5	320240-80	Slutbleck komplett	End plate complete	Schliessblech kpl.		
5b	326290-80	Slutbleck dörrbrytarfäste	End plate door switch fastening	Schliessblech Türschalter Befästigung		
6	60625-800	Tryckfjäder	Pressure spring	Druckfeder		
7	60629-910	Kilrem	V-belt	Keilriemen		
8	60656-802	Magnetventil	Solenoid valve	Solenoid Ventile	Y2	24V 13mm
8	60656-801	Magnetventil	Solenoid valve	Solenoid Ventile	Y2	115V 13mm
9	216473-80	Gångjärn övre komplett	Door hinge upper cpl.	Scharnier obere kpl.		
10	320963-82	Matningsarmatur kompl.	Feeder fitting complete	Beschickungsarmatur kpl.		24V
10	320963-81	Matningsarmatur kompl.	Feeder fitting complete	Beschickungsarmatur kpl.		115V
11	216526-80	Gångjärn nedre kompl.	Door hinge bottom cpl.	Scharnier untere kpl.		
12	60634-800	Gränslägesbrytare	End switch	Endschalter		
13	416870-01	Sexkantskuv	Hexagonal cap	Sechskantschraube		
14	60621-812	Flänslager	Flanged bearing	Bundlager		

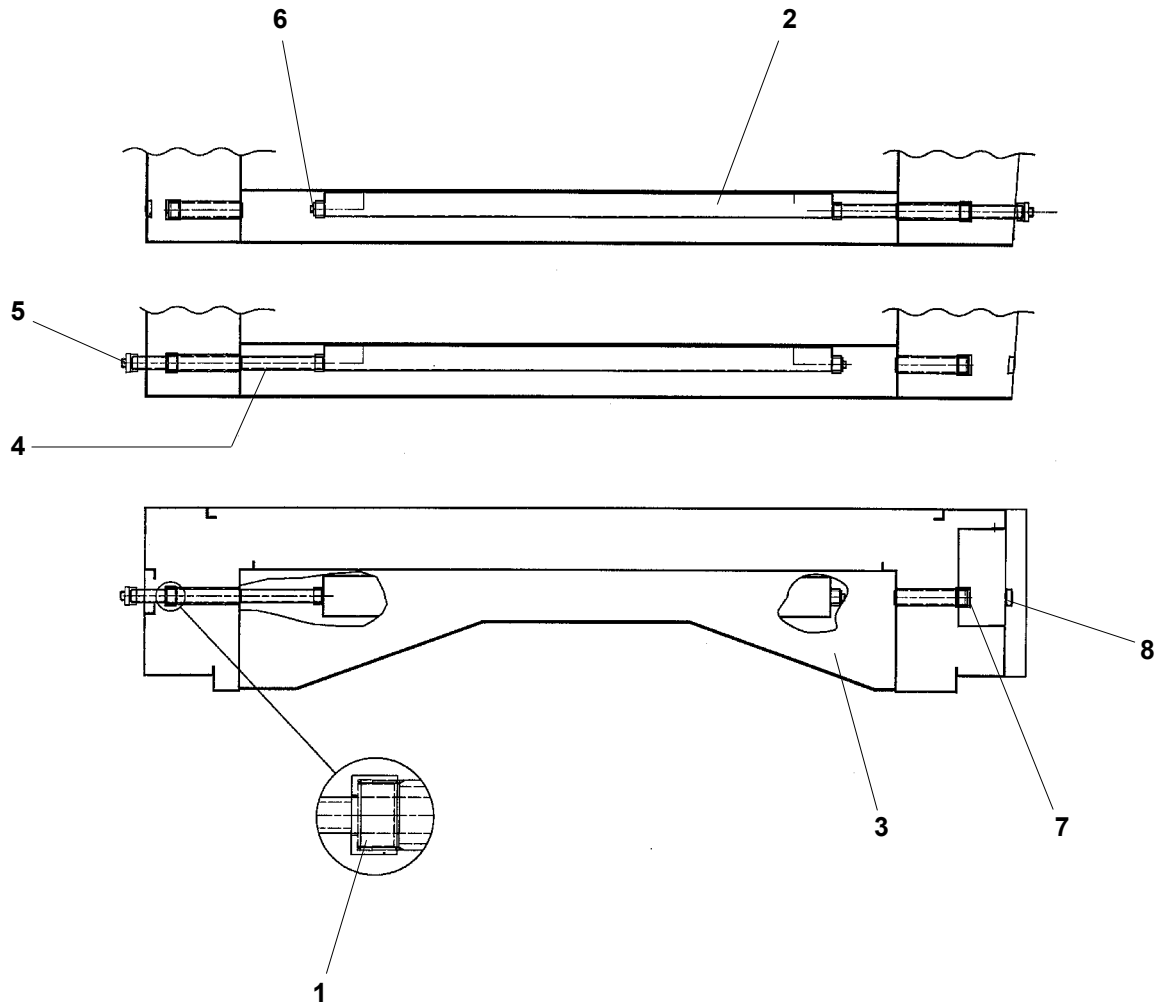
Uppdaterad / Revised / Revision 2012-12



Pos Fig. Teil	Best.nr Order No Best.Nr	Benämning	Description	Benennung		Anm. Notes Anm.
1	420119-01	Luckaxel vänster	Door shaft left	Türachse links		
2	320587-01	Skarvprofil	Joint profile	Verbindungsprofil		
4	419427-80	Spjällaxel komplett	Damper shaft cpl.	Klappachse kpl.		
6	320278-01	Taklist	Top strip	Deckenleiste		
7	420692-04	Kopparrör tvärgående	Copper pipe lateral	Kupferrohr Querrichtung		
8	60685-804	Vinkelkoppling	Angle coupling	Winkelkupplung		
9	420691-03	Kopparrör djupled	Copper pipe depth	Kupferrohr Tiefenrichtung		
10	412331-80	Gränslägesbrytare	Limit switch	Endschalter		
11	320960-83	Vattenledning komplett	Water tube cpl.	Wasserleitung kpl.		
12	60270-802	Magnetventil	Solenoid valve	Solenoid Ventile	24V	5 mm
12	60270-801	Magnetventil	Solenoid valve	Solenoid Ventile	115V	5 mm
13	320879-82	Vattenanslutning kompl.	Water connection cpl.	Wasseranschluss kpl.	24V	
13	320879-81	Vattenanslutning kompl.	Water connection cpl.	Wasseranschluss kpl.	115V	
14	420434-01	Kopparrör vertikalt övre	Copper pipe vertical top	Kupferrohr senkrecht oben		
15	420118-01	Luckaxel höger	Door shaft right	Türachse Recht		
16	216469-01	Avskärmare	Screens	Abschirmer		
20	60443-802	Spjällmotor	Damper motor	Klappenmotor	M10	24V
20	60443-800	Spjällmotor	Damper motor	Klappenmotor	M10	100-240V
21	60443-801	Bygel	Clamp	Bügel		
22	423706-81	Vinkelänkstång	Damper bar	Klappenstange		
23	322847-80	Spjällmotorkonsol	Bracket for Damper motor	Klappenmotor Konsole		

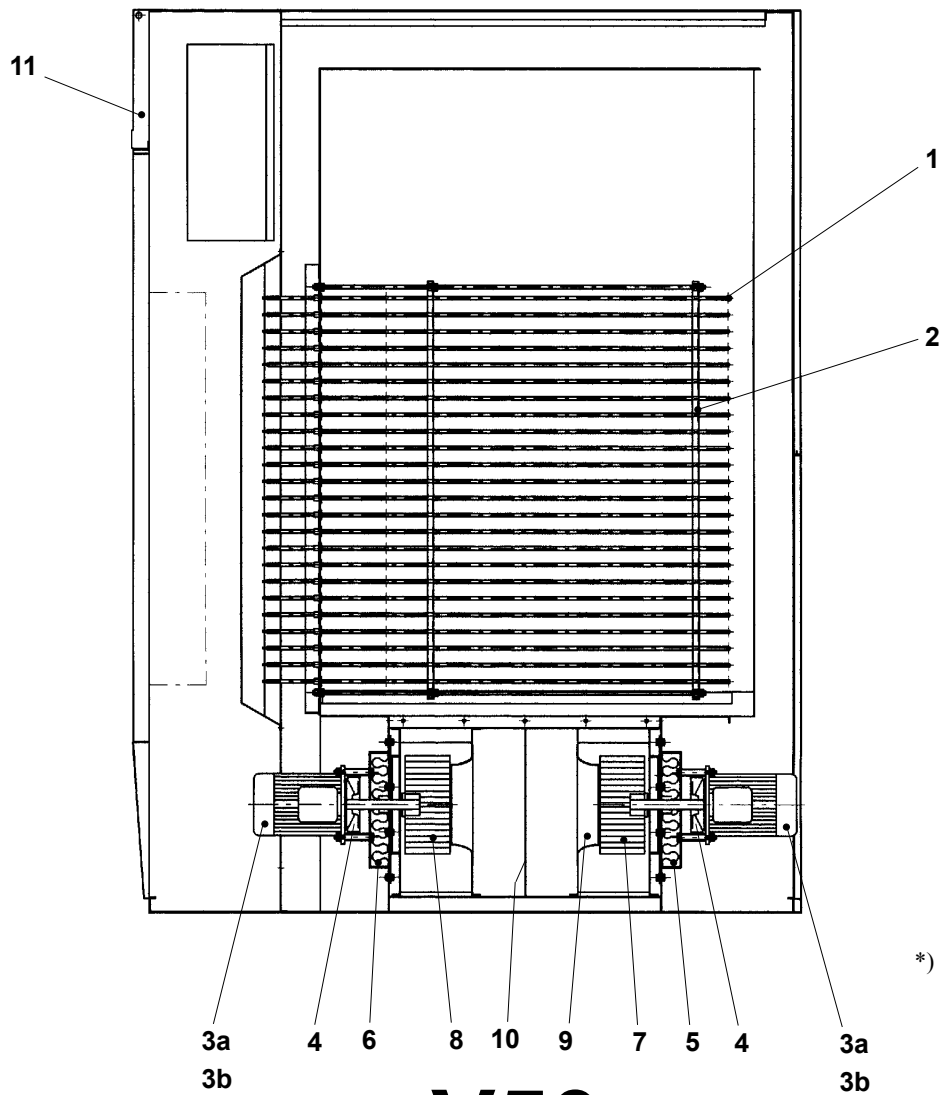


Pos Fig. Teil	Best.nr Order No Best.Nr	Benämning	Description	Benennung	Anm. Notes Anm.
1	315633-01	Undre lagerhus	Bottom bearing housing	Untere Lagergehäuse	
2	420267-01	Underlägg	Underlay	Unterlage	
3	60269-800	Koniskt axialrullager	Conical axial bearing	Konisch Axial Lager	
4	320273-81	Övre lagerhus	Top bearing housing	Obere Lagergehäuse	
5	320848-80	Axelfäste	Shaft holder	Axelhalter	
6	216872-01	Stoppbåge	Stop bow	Anschlagbogen	
8	113408-80	Plattform komplett	Rack cradle complete	Plattform komplett	
9	321939-80	Stödhjulspaket	Support wheel package	Stützradpaket	OPTION
10	50462-14	Bakelitjul	Bakelite wheel	Bakelitlenkrollen	OPTION



Pos Fig. Teil	Best.nr Order No Best.Nr	Benämning	Description	Benennung	Anm. Notes Anm.
1	423171-01	Sexkanthuv	Hexagonal cap	Sechskantschraube	
2	322211-82	Uppsamlare komplett	Collector cpl.	Sammlerflasche kpl.	
3	217840-80	Dräneringslåda	Drain box	Entwässerungskasten	
4	322735-01	Dräneringsrör	Drain pipe	Ablassrohr	
5	60382-800	Övergångsnippel	Relief nipple	Reduzierung	
6	60143-115	Propp	Plug	Pfropfen	
7	411884-06	Huv	Cap	Haube	
8	60266-830	Täckplugg	Cover plug	Abdeckpropfen	

Uppdaterad / Revised / Revision 2012-10



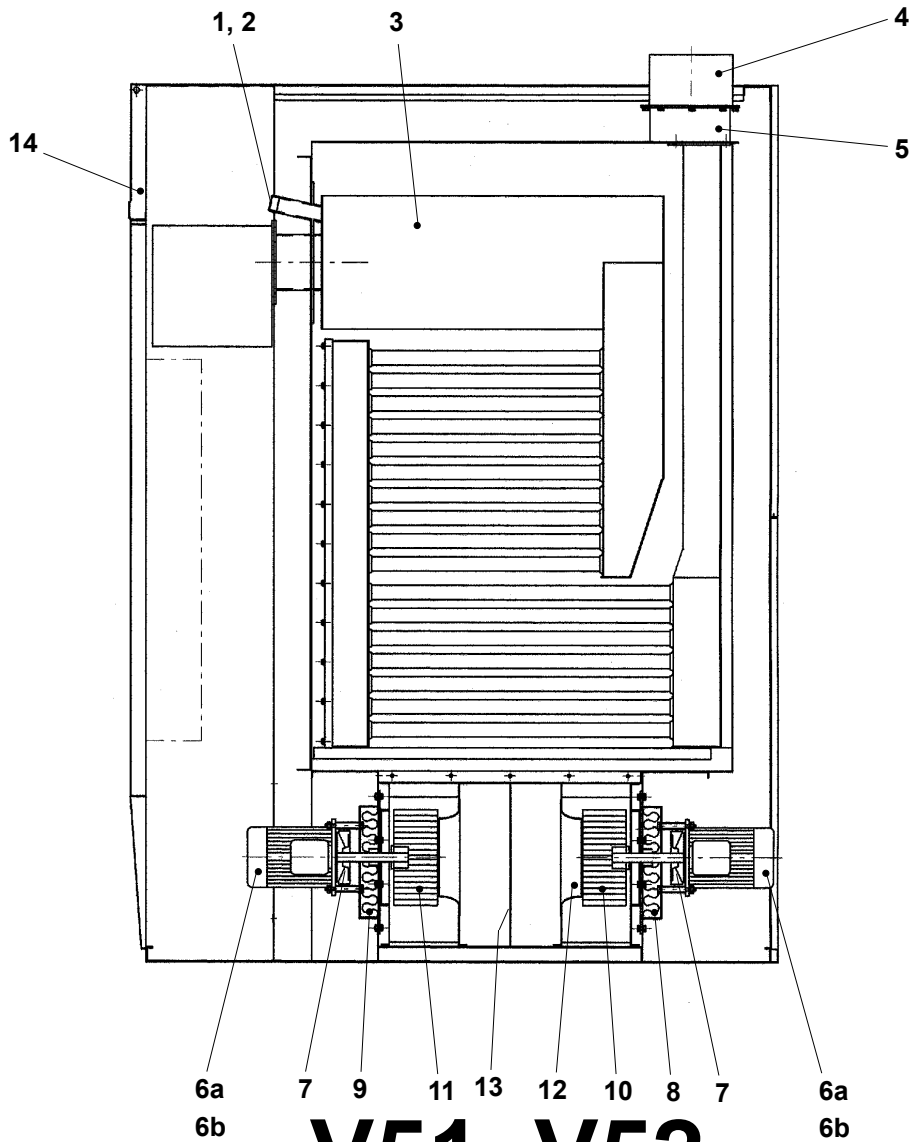
V50

*) 400-420V / 230-240V / 50Hz IE2
460-480V / 265-280V / 60Hz IE2
346-440V / 200-254V / 50Hz IE1
346-480V / 200-280V / 60Hz IE1

***) 400-420V / 230-240V / 60Hz IE2

Pos Fig. Teil	Best.nr Order No Best.Nr	Benämning	Description	Benennung	Anm. Notes Anm.
1	320718-01	Element	Heating element	Heizkörper	230V
1	320718-02	Element	Heating element	Heizkörper	277V
1	320718-03	Element	Heating element	Heizkörper	200V
1	320718-04	Element	Heating element	Heizkörper	254V
2	216883-80	Elementpaket komplett	Element assembly cpl.	Heizkomponenten kpl.	230V
2	216883-81	Elementpaket komplett	Element assembly cpl.	Heizkomponenten kpl.	277V
2	216883-82	Elementpaket komplett	Element assembly cpl.	Heizkomponenten kpl.	200V
2	216883-83	Elementpaket komplett	Element assembly cpl.	Heizkomponenten kpl.	254V
3a	61067-800	Fläktmotor	Fan motor	Gebbläsemotor	*
3b	61067-801	Fläktmotor	Fan motor	Gebbläsemotor	**
4	320703-80	Kylfläkthjul	Cooling fan wheel	Kühlventilator	
5	216871-81	Motorlåda bakre	Motor box, rear	Motorkasten, hinten	
6	216871-80	Motorlåda främre	Motor box, front	Motorkasten, vorn	
7	60636-806	Fläkthjul bakre	Fan wheel, rear	Gebbläserad, hinten	Ø 280 mm grön/green/grün
8	60636-805	Fläkthjul främre	Fan wheel, front	Gebbläserad, vorn	Ø 280 mm röd/red/rot
9	420176-01	Inloppskona	Intake cone	Einlasstrichter	
10	320585-01	Skärmvägg	Screen wall	Schirmwand	
11	218108-85	Frontlucka komplett	Front panel complete	Fronttür kpl.	

Uppdaterad / Revised / Revision 2012-10



V51, V52

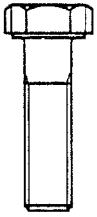
Pos Fig. Teil	Best.nr Order No Best.Nr	Benämning	Description	Benennung	Anm. Notes Anm.
1	412622-01	Mutter	Nut	Mutter	
2	413084-01	Glas	Glass	Glas	
3	113400-80	Värmeväxlare	Heat exchanger	Wärmetauscher	
3b	113754-80	Värmeväxlare	Heat exchanger	Wärmetauscher	OPTION***
4	216772-80	Rökrörsstos	Fume pipe sleeve	Rauchrohrstutzen	
5	216775-80	Rökrörsanslutning	Fume pipe connection	Rauchrohranschluss	
6a	61067-800	Fläktmotor	Fan motor	Gebläsemotor	*
6b	61067-801	Fläktmotor	Fan motor	Gebläsemotor	**
7	320703-80	Kylfläktjul	Cooling fan wheel	Kühlventilator	
8	216871-81	Motorlåda bakre	Motor box, rear	Motorkasten, hinten	
9	216871-80	Motorlåda främre	Motor box, front	Motorkasten, vorn	
10	60636-806	Fläkthjul bakre	Fan wheel, rear	Gebläserad, hinten	Ø 280 mm grön/green/grün
11	60636-805	Fläkthjul främre	Fan wheel, front	Gebläserad, vorn	Ø 280 mm röd/red/rot
12	420176-01	Inloppskona	Inlet cone	Einlasstrichter	
13	320585-01	Skärmvägg	Screen wall	Schirmwand	
14	218108-85	Frontlucka komplett	Front panel complete	Frontklappe kpl.	

***) Option BG 300-2 stadsgas
 ***) Option BG 300-2 towngas
 ***) Option BG 300-2 Stadtgas

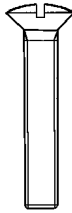
*) 400-420V / 230-240V / 50Hz IE2
 460-480V / 265-280V / 60Hz IE2
 346-440V / 200-254V / 50Hz IE1
 346-480V / 200-280V / 60Hz IE1

***) 400-420V / 230-240V / 60Hz IE2

1



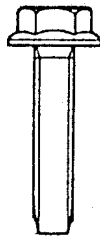
2



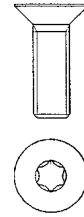
3



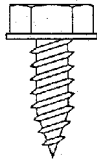
4



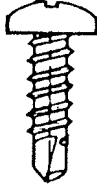
5



6



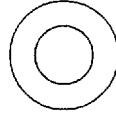
7



8



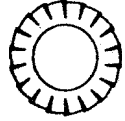
9



10



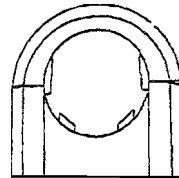
11



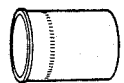
12



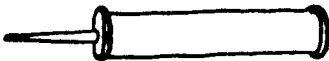
13



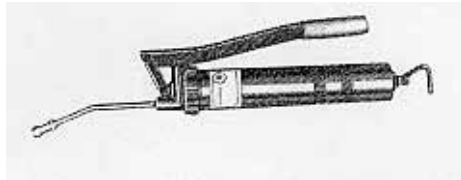
14



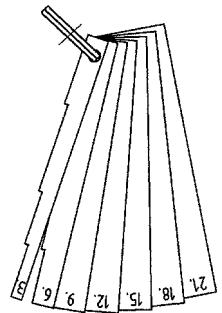
15



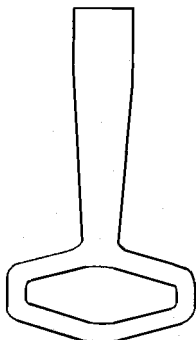
16



17



18



19



20

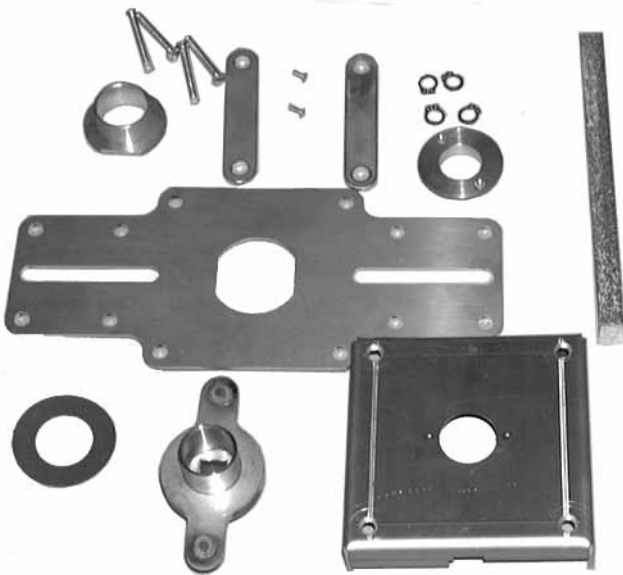


21



Pos Fig. Teil	Best.nr Order No Best.Nr	Benämning	Description	Benennung	Anm. Notes Anm.
1	60017-451	Skruv	Screw	Schraube	M6S 8x20
1	60020-451	Skruv	Screw	Schraube	M6S 8x20 A2
1	60017-461	Skruv	Screw	Schraube	M6S 8x50
1	60017-493	Skruv	Screw	Schraube	M6S 10x25
1	60017-497	Skruv	Screw	Schraube	M6S 10x35
1	60223-511	Skruv	Screw	Schraube	M6S 10x100
2	60565-327	Skruv	Screw	Schraube	MKFS 5x12
2	60565-339	Skruv	Screw	Schraube	MKFS 5x40
3	60027-362	Skruv	Screw	Schraube	SK6 SS 6x8
4	60078-366	Skruv	Screw	Schraube	M6SF-TT 6x12
4	60078-451	Skruv	Screw	Schraube	M6SF-TT 8x20
4	60078-455	Skruv	Screw	Schraube	M6SF-TT 8x30
5	60485-453	Skruv	Screw	Schraube	MFT-TT 8x25
6	60486-410	Skruv	Screw	Schraube	BSS B10x13
7	60522-410	Skruv	Screw	Schraube	4,2x13
8	60084-515	Skruv	Screw	Schraube	M10x125 (expander)
9	50040-117	Bricka	Washer	Scheibe	BRB 8,4x16
9	60010-165	Bricka	Washer	Scheibe	8,4x17x1,5 A2
9	60009-176	Bricka	Washer	Scheibe	BRB 12x22x2
9	60009-178	Bricka	Washer	Scheibe	BRB 13x24x2
10	60007-146	Bricka	Washer	Scheibe	5,3 (karosseribricka)
11	50087-06	Bricka	Washer	Scheibe	AZ 10,5 (läsbricka)
12	60002-318	Mutter	Nut	Mutter	M6M 8
12	60002-320	Mutter	Nut	Mutter	M6M 10
12	60002-322	Mutter	Nut	Mutter	M6M 12
13	50567-13	Slanghållare	Hose holder	Schlauch Halter	BL 18,6
13	50567-14	Slanghållare	Hose holder	Schlauch Halter	BL 22,5
14	50142-11	Stödhylsa	Support case	Hülse	15x1,0
15	65105-800	Fett högtemperatur	Grease lubrication cartridge	Fettpatrone	
16	90825-001	Smörjspruta	Grease Gun	Fettpresse	
17	413281-80	Mätsticka	Airflow adjustment tool	Einsteller der luftstrom	
18	416461-02	Elskåpsnyckel	Lock key for electrical box	Schlüssel zum schloss des Elektroschranks	
19	91102-005	Handskar	Oven gloves	Fingerhandschuhe- Ofen	
20	60704-800	Puttsduk	Cleaning cloth	Putz Lappen	
21	65105-900	Högtemperatur pasta	High temperature paste	Hochtemperaturpaste	100g

1



2



3



4



5



Pos Fig. Teil	Best.nr Order No Best.Nr	Benämning	Description	Benennung	Anm. Notes Anm.
1	511158-80	Låshus	Lock housing	Schlossgehäuse	
2	511159-80	Sidkolv	Side bolt	Seitenkolben	
3	511160-81	Roteringsmotorpaket	Rotating motor package	Rotationsmotorpaket	
4	511161-80	Rotorpaketslager	Rotor package bearing	Rotationspaketlager	
5	511161-81	Rotor-lyftpaketslager	Rotor-lift package bearing	Rotor-Hubpaketlager	

Vid förfrågan eller fel - kontakta installatören eller agenten i första hand eller
SVEBA-DAHLEN AB 513 82 FRISTAD Tel. 033 151500 Fax 033 151599
Web: www.sveba-dahlen.se, Mail: info@sveba-dahlen.se

Tillverkaren förbehåller sig rätten till mått- och konstruktionsändringar

Please direct all your questions, comments or technical problems regarding this product to the SVEBA-DAHLEN dealer or directly to

SVEBA-DAHLEN AB SE-513 82 FRISTAD, Sweden Tel. +46 33 151500 Fax +46 33 151599
Web: www.sveba-dahlen.se, Mail: info@sveba-dahlen.se

Subject to changes without notice

Bei Fragen oder Störungen wenden Sie sich bitte zuerst an Ihren Installateur oder Fachhändler oder an
SVEBA-DAHLEN AB SE-513 82 FRISTAD, Schweden Tel.-Nr.: +46 33 151500 Fax-Nr.: +46 33 151599
Web: www.sveba-dahlen.se, Mail: info@sveba-dahlen.se

Der Hersteller behält sich das Recht auf Maß- und Konstruktionsänderungen vor.