

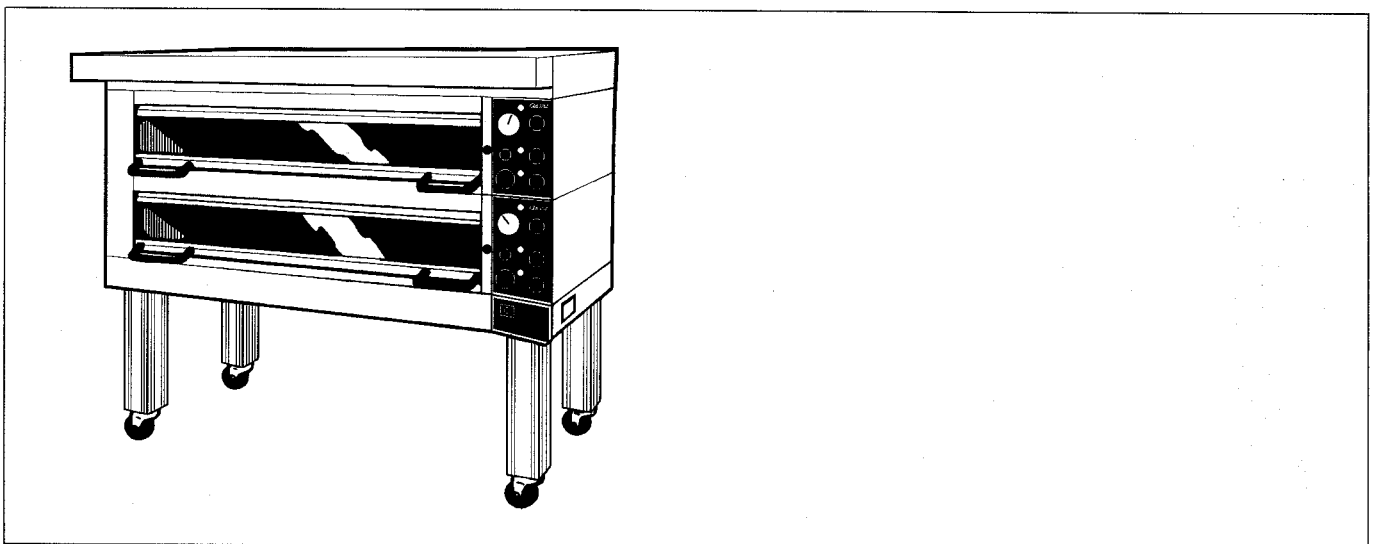
# Classic

Däckugn / Pizzaugn

Deck oven / Pizza oven

Sektionsofen / Pizzaofen

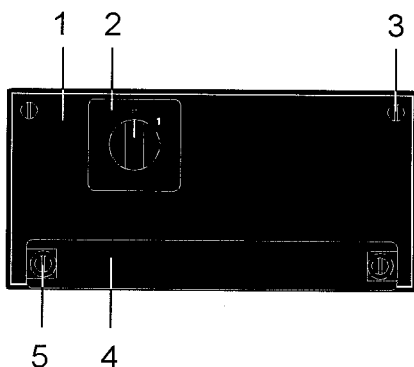
Typ:	DC-1	DC-2	DC-2E	DC-3	DC-4
	DC-1P	DC-2P	DC-2EP	DC-3P	



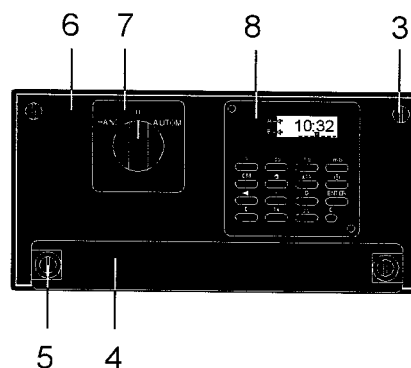
**Reservdelista**  
**Spare Parts List**  
**Ersatzteilliste**

Instrumentpanel Manöver	Instrument panel Control	Instrumententafel Steuerung	3
Instrumentpanel Bakugn	Instrument panel Bake oven	Instrumententafel Backenofen	4-5
Instrumentpanel Pizza	Instrument panel Pizza	Instrumententafel Pizza	6-7
Elskåp	Distribution box	Schaltschrank	8
Luckmekanism	Door Mechanism	Tür Mechanismus	9
Lucka	Door	Tür	10-13
Ånga	Steam	Dampf	14-15
Ugnsrum Bakugn	Oven chamber Bake oven	Ofenraum Backenofen	16-17
Ugnsrum Pizza	Oven chamber Pizza	Ofenraum Pizza	18-19
Utvändiga detaljer	Exterior parts	Aussenteile	20-21
Benställning med tillbehör	Legs with accessoires	Beine mit zubehören	22-23

Standard

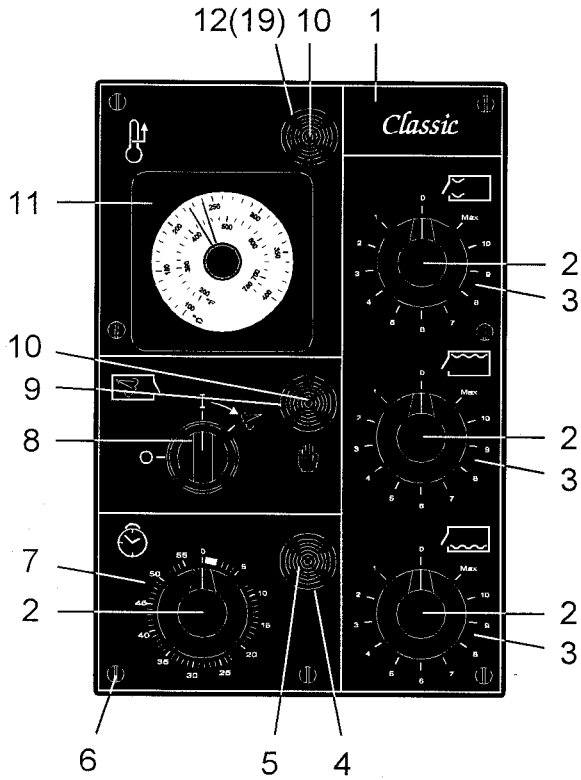


Veckour/Week timer/Wochenuhr

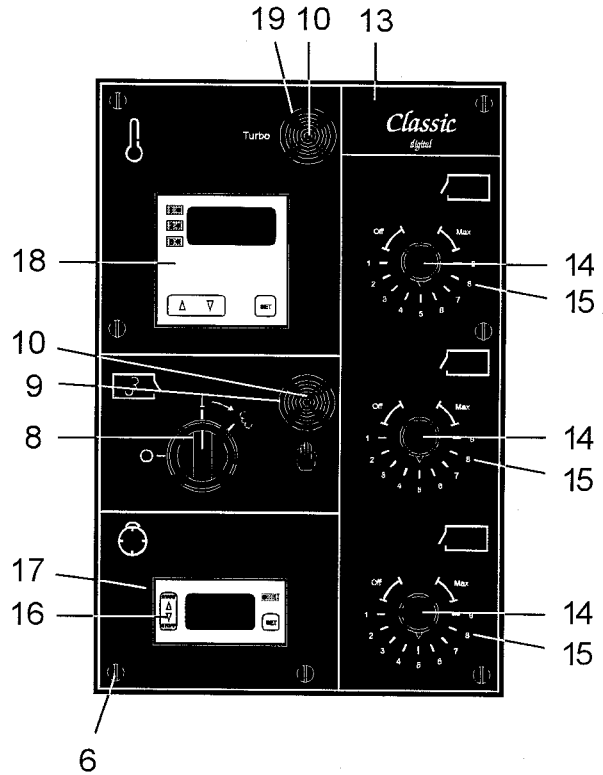


Pos Fig. Teil	Best.nr Order No Best.Nr	Benämning	Description	Benennung	Anm. Notes Anm.
1	319109-01	Manöverpanel	Control panel	Armaturenbrett	Standard
2	317026-01	Strömställare	Switch	Nockenschalter	0-1
3	60364-327	Skruv	Screw	Schraube	MKFS 5x12
4	60419-800	Handtag	Handle	Türgriff	L=197mm
5	60072-333	Skruv	Screw	Schraube	MCS 5x25
5	60010-146	Bricka	Washer	Scheibe	5,2x12
6	319126-01	Manöverpanel	Control panel	Armaturenbrett	Tidur/Timer/Zeituhr
7	317026-19	Strömställare	Switch	Nockenschalter	Hand-0-Autom.
8	50473-01	Veckour	Week timer	Wochenuhr	Digital

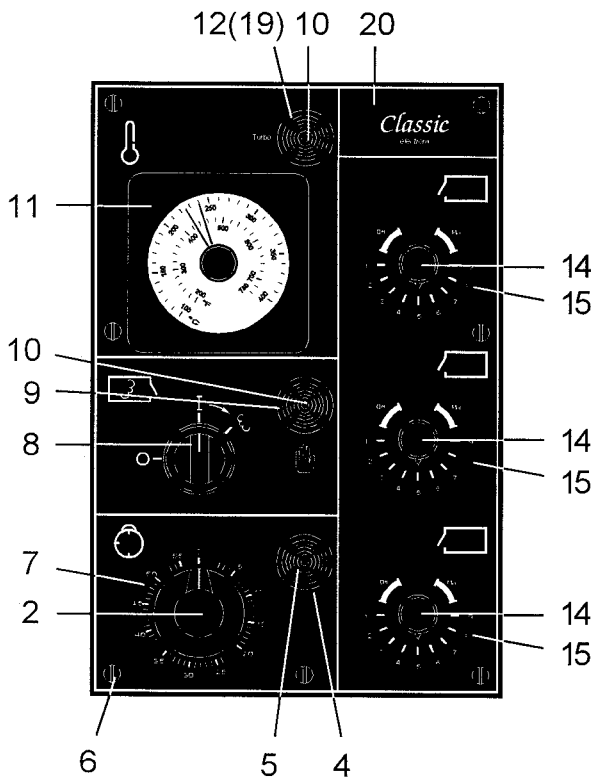
Standard



Digital



Elektronic





Instrumentpanel  
Bakugn

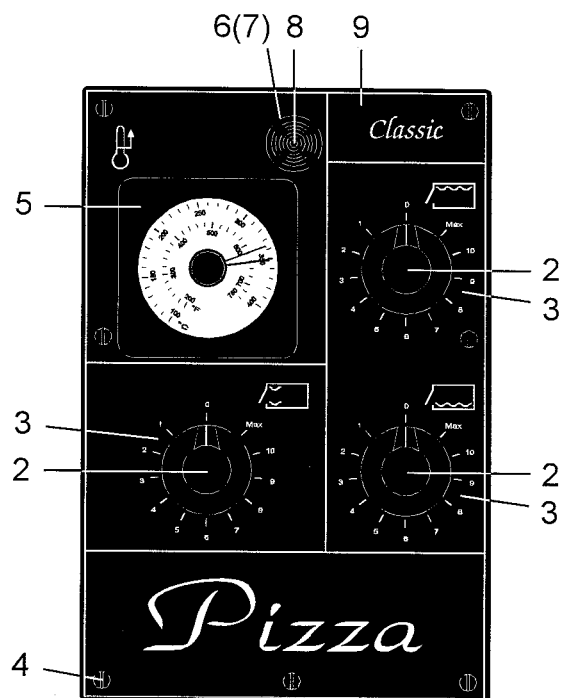
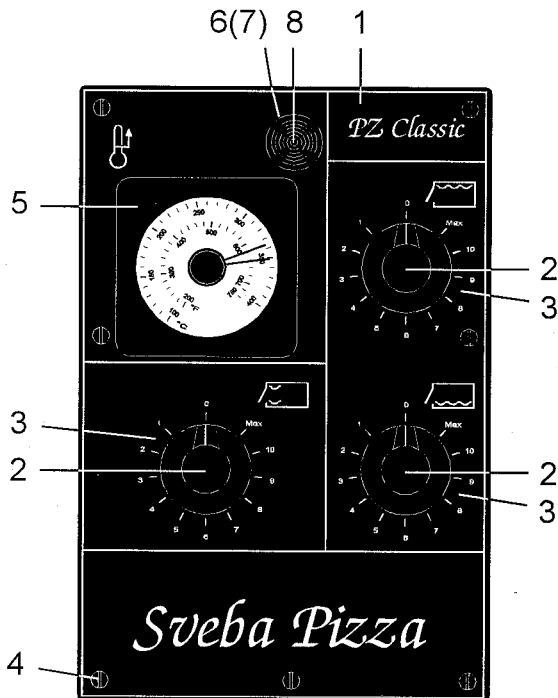
Instrument panel  
Bake oven

Instrumententafel  
Backenofen

Pos Fig. Teil	Best.nr Order No Best.Nr	Benämning	Description	Benennung	Anm. Notes Anm.
1	113139-01	Instrumentpanel	Control panel	Armaturenbrett	Standard
2	60438-800	Vred	Knob	Drehknopf	Ø 48 mm
3	412606-01	Effektregulator	Power control	Leistungsregistrierer	250V 15A
3	412606-03	Effektregulator	Power control	Leistungsregistrierer	120V 15A
4	60225-802	Signallampa	Pilot lamp holder	Signallampenhalter	Grön/Green/Grün
4	60429-802	Signallampa	Pilot lamp	Signallampe	220/6V Grön/Green/Grün
5	60226-810	Glimlampa	Glowing lamp	Glimmlampe	reflektor 220V (grön)
5	60226-811	Glödlampa	Light bulb	Glühlampe	127V (grön)
6	60364-327	Skruv	Screw	Schraube	MKFS 5x12
7	50073-10	Tidur	Timer	Schaltuhr	60 min. 220-240V 60Hz
7	50073-05	Tidur	Timer	Schaltuhr	60 min. 240V 50Hz
7	50073-06	Tidur	Timer	Schaltuhr	60 min. 120V 60Hz
8	317026-06	Strömställare	Switch	Nockenschalter	0-1-Push
9	60225-801	Signallampa	Pilot lamp holder	Signallampenhalter	Röd/Red/Rot
9	60429-801	Signallampa	Pilot lamp	Signallampe	220/6V Röd/Red/Rot
10	60226-800	Glimlampa	Glowing lamp	Glimmlampe	220V
10	60226-801	Glimlampa	Glowing lamp	Glimmlampe	110V
11	60452-800	Termostat	Thermostat	Thermostat	50-350°C 96x96mm
11	60452-801	Termostat	Thermostat	Thermostat	120-660°F USA 96x96
12	60225-800	Signallampa	Pilot lamp holder	Signallampenhalter	Gul/Yellow/Gelb
12	60429-800	Signallampa	Pilot lamp	Signallampe	220/6V Gul/Yellow/Gelb
13	113182-01	Instrumentpanel	Control panel	Armaturenbrett	Digital
14	60411-810	Pilratt	Arrow knob	Pfeilknopf	Kompl Ø21mm
15	60483-800	Potentiometer	Potentiometer	Potentiometer	10k
16	60482-800	Timer	Timer	Zeituhr	12V
17	60482-801	Transformator	Transformer	Transformator	220V
17	60482-802	Transformator	Transformer	Transformator	110V
18	60481-800	Temperaturregulator	Temperatur controller	Temperatur Regulator	220V
18	60481-801	Temperaturregulator	Temperatur controller	Temperatur Regulator	110V
19	60290-851	Lamptryckknapp	Illum. push button	Leuchtdrucktaster	Gul/Yellow/Gelb
20	113167-01	Instrumentpanel	Control panel	Armaturenbrett	Elektronic

PZ

Pizza



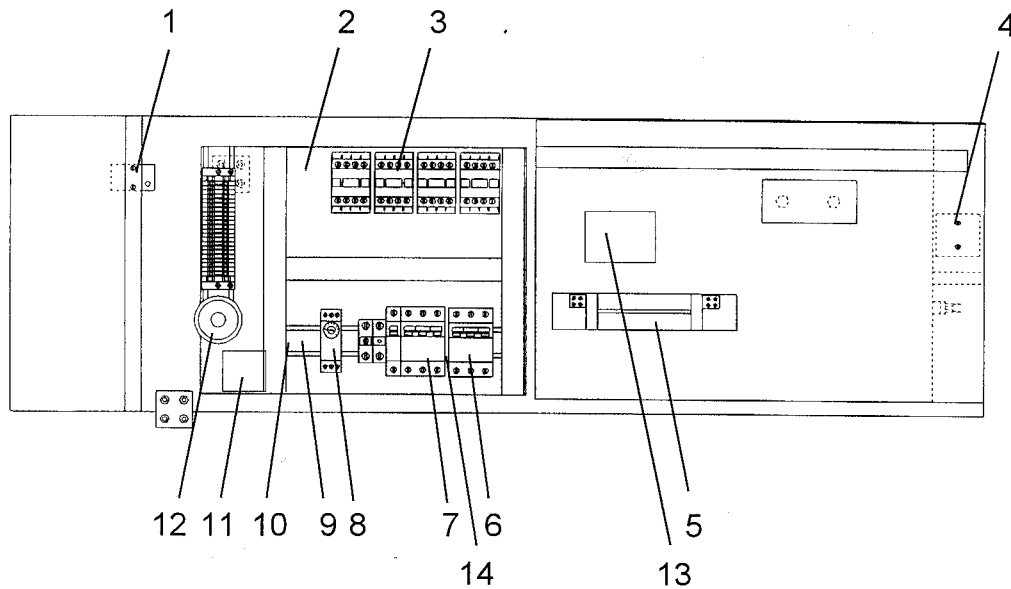


Instrumentpanel  
Pizza

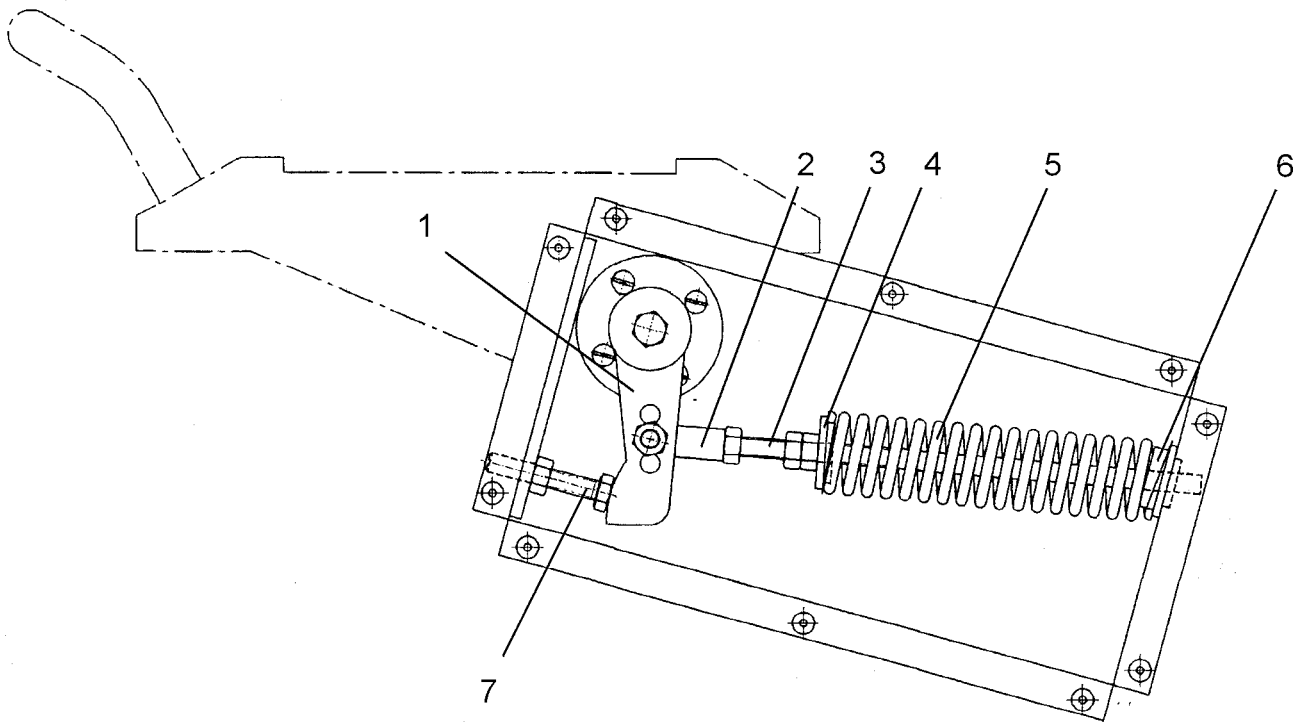
Instrument panel  
Pizza

Instrumententafel  
Pizza

Pos Fig. Teil	Best.nr Order No Best.Nr	Benämning	Description	Benennung	Anm. Notes Anm.
1	113151-01	Instrumentpanel	Control panel	Armaturen Brett	PZ Classic
2	60438-800	Vred	Knob	Drehknopf	Ø 48 mm
3	412606-01	Effektregulator	Power control	Leistungsregistrierer	250V 15A
3	412606-03	Effektregulator	Power control	Leistungsregistrierer	120V 15A
4	60364-327	Skruv	Screw	Schraube	MKFS 5x12
5	60452-802	Termostat	Thermostat	Thermostat	100-400 °C 96x96mm
6	60225-800	Signallampa	Pilot lamp holder	Signallampenhalter	Gul/Yellow/Gelb
6	60429-800	Signallampa	Pilot lamp	Signallampe	220/6VGul/Yellow/Gelb
7	60290-851	Lamptryckknapp	Illum. push button	Leuchtdrucktaster	Gul/Yellow/Gelb
8	60226-800	Glimlampa	Glowing lamp	Glimmlampe	220V
8	60226-801	Glimlampa	Glowing lamp	Glimmlampe	110V
9	113140-01	Instrumentpanel	Control panel	Armaturen Brett	Pizza



Pos Fig. Teil	Best.nr Order No Best.Nr	Benämning	Description	Benennung	Anm. Notes Anm.
1	60385-800	Överhettningsskydd	Overheat protection	Überheitzschutz	20-500 °C
2	215838-01	Komponenthylla	Component shelf	Komponentenregal	
3	60374-800	Kontaktor	Contacteur	Schütts	25/20A 220V 50/60Hz
3	60375-800	Kontaktor	Contacteur	Schütts	40A 220V 50/60Hz
3	60374-804	Kontaktor	Contacteur	Schütts	20A 110V 60Hz
3	60375-804	Kontaktor	Contacteur	Schütts	40A 110V 60Hz
4	60283-800	Termostat	Thermostat	Thermostat	300-350°C
5	60465-800	Transformator	Transformer	Transformator	240/12V 50VA
5	60465-801	Transformator	Transformer	Transformator	120/12V 50VA
6	60232-807	Automatsäkring	Circuit breaker	Automatsicherung	3-polig 10A
7	60232-805	Automatsäkring	Circuit breaker	Automatsicherung	1-polig 10A
7	60232-806	Automatsäkring	Circuit breaker	Automatsicherung	2-polig 10A
7	60232-819	Automatsäkring	Circuit breaker	Automatsicherung	3-polig 25A
7	60232-823	Automatsäkring	Circuit breaker	Automatsicherung	3-polig 32A
7	60232-827	Automatsäkring	Circuit breaker	Automatsicherung	3-polig 40A
7	60232-831	Automatsäkring	Circuit breaker	Automatsicherung	3-polig 50A
7	60430-857	Automatsäkring	Circuit breaker	Automatsicherung	3-polig 25A 600V
8	60472-800	Tidrelä	Time relay	Zeitrelais	0-100 sec. 220V50/60Hz
8	60472-801	Tidrelä	Time relay	Zeitrelais	0-100 sec. 110V50/60Hz
9	50390-01	Störningsskydd	Radio shield	Störschutz	
10	60484-800	Elektronisk effektreglering	Electronic power control	Elektronische leistungsregelung	
11	412333-07	Transformator	Transformer	Transformator	Prim200,230,240,254,278
12	412561-01	Signalsummer	Buzzer	Summer	220V
12	60252-800	Signalsummer	Buzzer	Summer	110V UL
13	60520-800	Nätfilter	Power supply filter	Netzfilter	25A
14	60232-890	Shuntutlösare	Trip unit	Arbeitsstrom Auslöser	

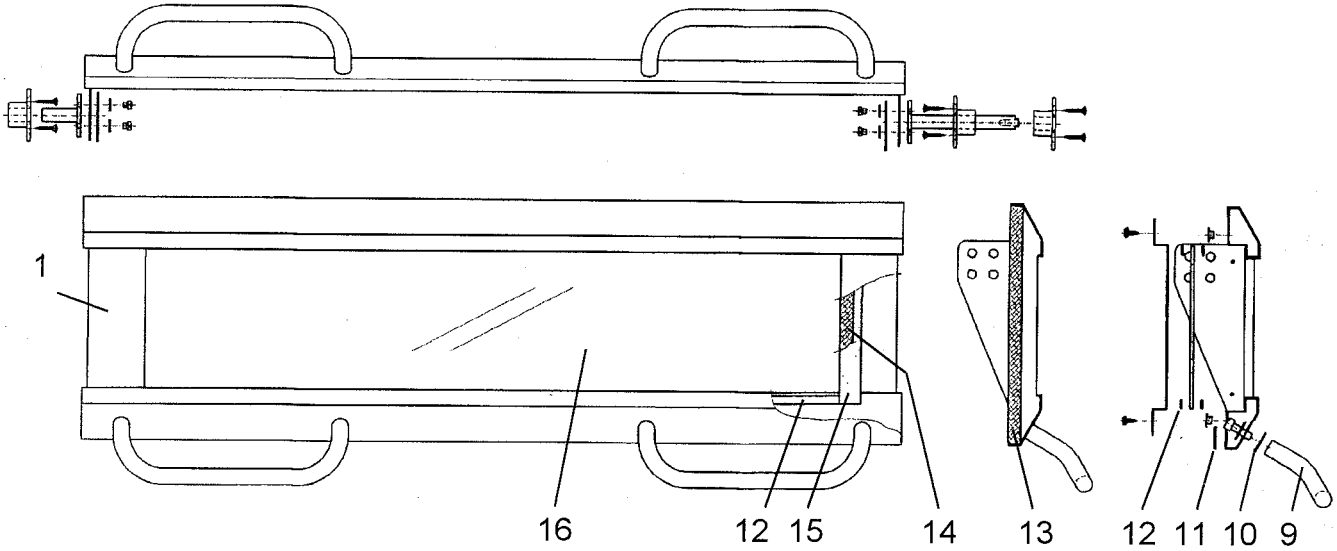
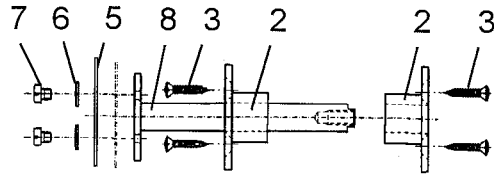
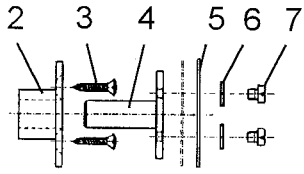


Pos Fig. Teil	Best.nr Order No Best.Nr	Benämning	Description	Benennung	Anm. Notes Anm.
1	417070-01	Hävarm	Lever	Hebelarm	5 x 30 x 95 mm
2	60460-813	Vinkellänk	Togglelink	Winkellenk	AS-13M8
3	417071-01	Justeraxel	Adjusting spindle	Einstellachse	L=210 mm, M8
4	417072-01	Fjäderstyrning	Spring guide	Federsteuerung	t=6 mm, Ø30 mm
5	417346-01	Luckfjäder	Door spring	Türfeder	4,5 x 25 x 160 mm
6	417073-01	Axelstyrning	Spindle guide	Achsensteuerung	t=12, Ø30 mm
7	60461-380	Distansskruv	Spacer screw	Abstandsschraube	L=50 mm, M8

Lucka Bakugn

Door Bake oven

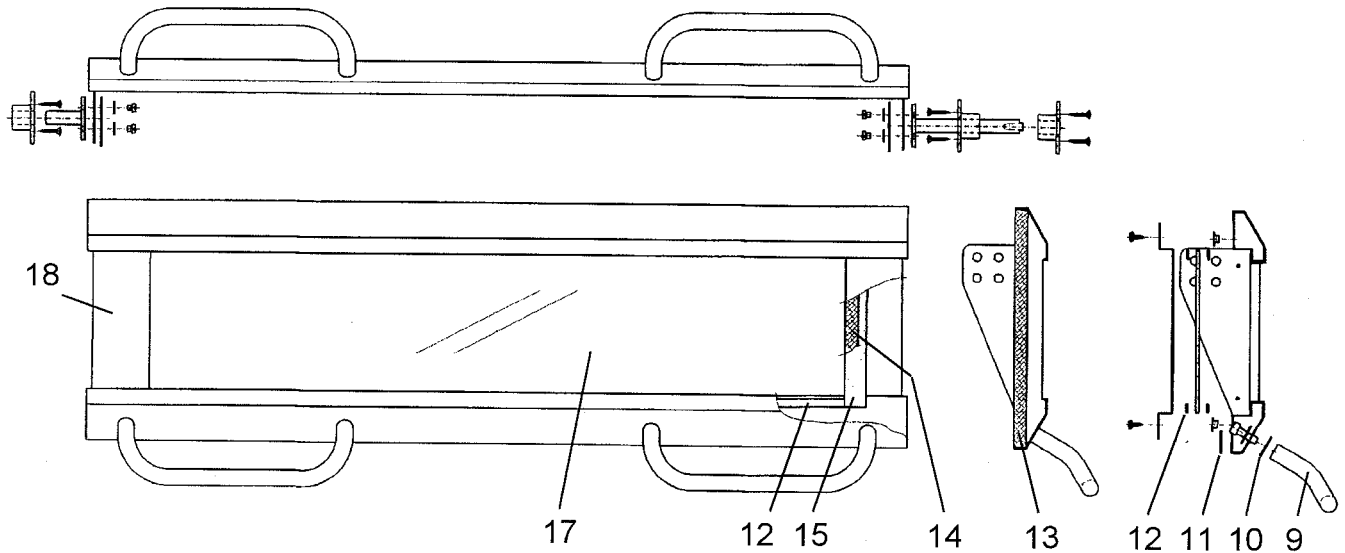
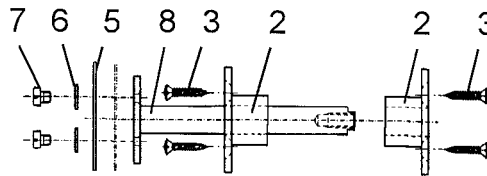
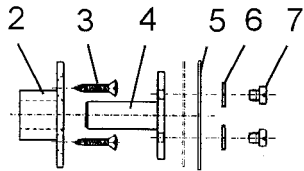
Tür Backenofen



Lucka Pizza

Door Pizza

Tür Pizza





Lucka

Door

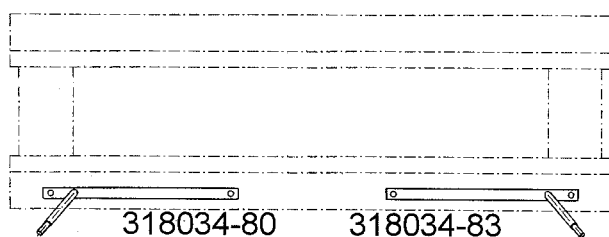
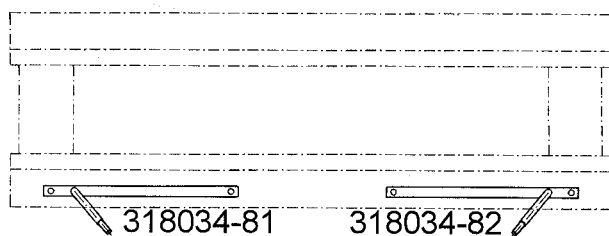
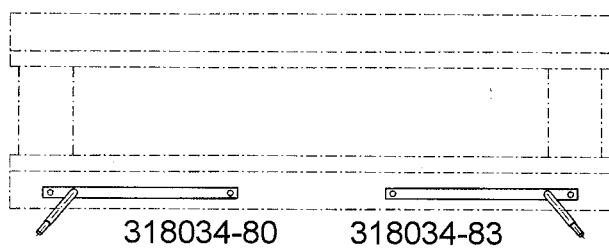
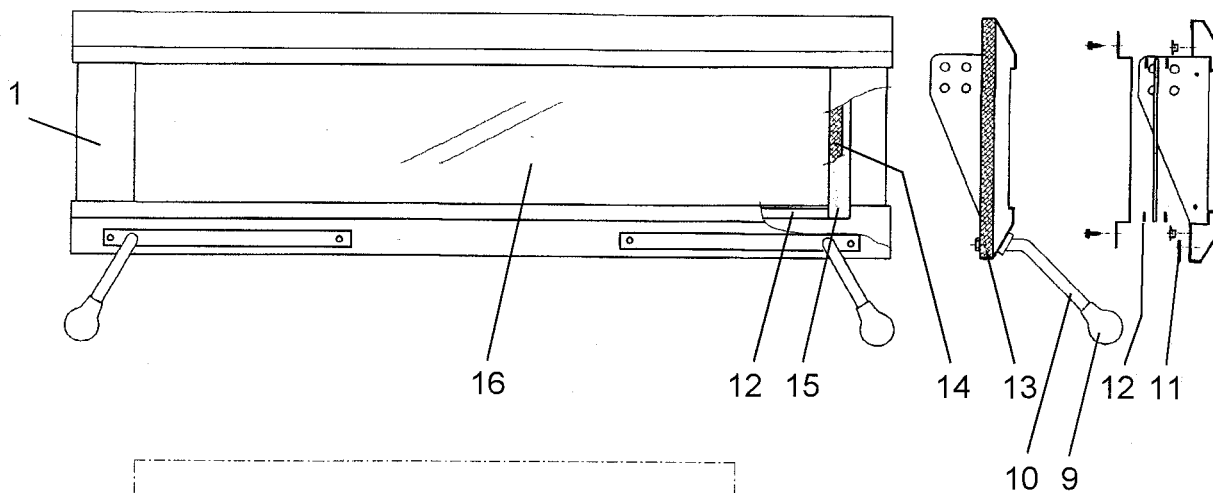
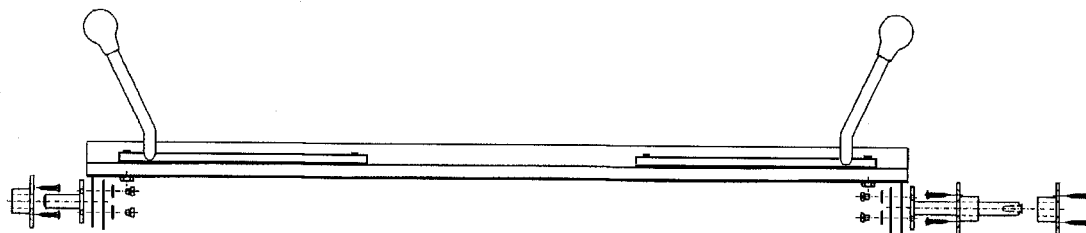
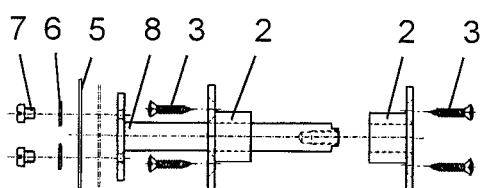
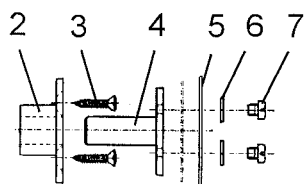
Tür

Pos Fig. Teil	Best.nr Order No Best.Nr	Benämning	Description	Benennung	Anm. Notes Anm.
1	215787-80	Glaslucka kompl.	Glassdoor complete	Glastür, komplett	DC-1 Låg/Low/Beliebig
1	215787-81	Glaslucka kompl.	Glassdoor complete	Glastür, komplett	DC-2 Låg/Low/Beliebig
1	215787-82	Glaslucka kompl.	Glassdoor complete	Glastür, komplett	DC-2ELåg/Low/Beliebig
1	215787-83	Glaslucka kompl.	Glassdoor complete	Glastür, komplett	DC-3 Låg/Low/Beliebig
1	215787-84	Glaslucka kompl.	Glassdoor complete	Glastür, komplett	DC-4 Låg/Low/Beliebig
1	215787-85	Glaslucka kompl.	Glassdoor complete	Glastür, komplett	DC-1 Hög/High/Hoch
1	215787-86	Glaslucka kompl.	Glassdoor complete	Glastür, komplett	DC-2 Hög/High/Hoch
1	215787-87	Glaslucka kompl.	Glassdoor complete	Glastür, komplett	DC-2E Hög/High/Hoch
1	215787-88	Glaslucka kompl.	Glassdoor complete	Glastür, komplett	DC-3 Hög/High/Hoch
1	215787-89	Glaslucka kompl	Glassdoor complete	Glastür, komplett	DC-4 Hög/High/Hoch
2	416382-01	Lucklager	Door bearing	Türlager	
3	60028-413	Skruv	Screw	Schraube	KFXS B10 x 19
4	410346-80	Luckaxel kort	Door shaft, short	Türachse, kurz	L=45 Vänster/Left/Link
5	414779-01	Klämbricka	Clamp washer	Klemmscheibe	t=1,5 Ø70
6	60010-153	Bricka	Washer	Scheibe	6,3 x 16 RFR
7	60030-360	Skruv	Screw	Schraube	MCS 6 x 8
8	417069-80	Luckaxel lång	Door shaft, long	Türachse, lang	L=128 Höger/Right/Recht
9	319108-01	Luckhandtag bygel	Doorhandle	Türgriff	Ø19 x 100 x 250 mm
10	416366-01	Teflonbricka	Teflon washer	Teflon Scheibe	t=1,5 Ø25
11	65067-191	Packning	Gasket	Dichtung	DC-1 L=635 mm
11	65067-191	Packning	Gasket	Dichtung	DC-2 L= 950 mm
11	65067-191	Packning	Gasket	Dichtung	DC-2E L= 1265 mm
11	65067-191	Packning	Gasket	Dichtung	DC-3 L= 1580 mm
11	65067-191	Packning	Gasket	Dichtung	DC-4 L= 1895 mm
12	65067-119	Tätning	Gasket	Dichtung	DC-1 L= 2500 mm
12	65067-119	Tätning	Gasket	Dichtung	DC-2 L= 3700 mm
12	65067-119	Tätning	Gasket	Dichtung	DC-2E L= 5000 mm
12	65067-119	Tätning	Gasket	Dichtung	DC-3 L= 6200 mm
12	65067-119	Tätning	Gasket	Dichtung	DC-4 L= 7500 mm
13	417165-80	Luckpackning låg	Door gasket low	Türdichtung niedrig	L=215mm, Ø15mm
13	417165-81	Luckpackning hög	Door gasket high	Türdichtung hoch	L=275mm, Ø15mm
14	65142-815	Glasfiberslang	Glass fibre house	Glasfiberschlauch	L= 130 mm (x2)
14	65142-815	Glasfiberslang	Glass fibre house	Glasfiberschlauch	L= 190 mm (x2)
15	65067-191	Packning	Gasket	Dichtung	L= 130 mm (x2)
15	65067-191	Packning	Gasket	Dichtung	L= 190 mm (x2)
16	318657-01	Luckglas härdat	Door glass toughened	Türglas, gehärtet	DC-1 4x127x610mm
16	318657-02	Luckglas härdat	Door glass toughened	Türglas, gehärtet	DC-2 4x127x925mm
16	318657-03	Luckglas härdat	Door glass toughened	Türglas, gehärtet	DC-2E 4x127x1240mm
16	318657-04	Luckglas härdat	Door glass toughened	Türglas, gehärtet	DC-3 4x127x1555mm
16	318657-05	Luckglas härdat	Door glass toughened	Türglas, gehärtet	DC-4 4x127x1870mm
16	318657-06	Luckglas härdat	Door glass toughened	Türglas, gehärtet	DC-1 4x187x610mm
16	318657-07	Luckglas härdat	Door glass toughened	Türglas, gehärtet	DC-2 4x187x925mm
16	318657-08	Luckglas härdat	Door glass toughened	Türglas, gehärtet	DC-2E 4x187x1240mm
16	318657-09	Luckglas härdat	Door glass toughened	Türglas, gehärtet	DC-3 4x187x1555mm
16	318657-10	Luckglas härdat	Door glass toughened	Türglas, gehärtet	DC-4 4x187x1870mm
17	318900-01	Luckglas keramiskt	Door glass ceramic	Türglas, keramisch	DC-1P 4x127x610mm
17	318900-02	Luckglas keramiskt	Door glass ceramic	Türglas, keramisch	DC-2P 4x127x925mm
17	318900-03	Luckglas keramiskt	Door glass ceramic	Türglas, keramisch	DC-2EP 4x127x1240mm
17	318900-04	Luckglas keramiskt	Door glass ceramic	Türglas, keramisch	DC-3P 4x127x1555mm
17	318900-06	Luckglas keramiskt	Door glass ceramic	Türglas, keramisch	DC-1P 4x187x610mm
17	318900-07	Luckglas keramiskt	Door glass ceramic	Türglas, keramisch	DC-2P 4x187x925mm
17	318900-08	Luckglas keramiskt	Door glass ceramic	Türglas, keramisch	DC-2EP 4x187x1240mm
17	318900-09	Luckglas keramiskt	Door glass ceramic	Türglas, keramisch	DC-3P 4x187x1555mm
18	215955-80	Glaslucka kpl. Pizza	Glassdoor compl.Pizza	Glastür, komplett Pizza	DC-1P Låg/Low/Beliebig
18	215955-81	Glaslucka kpl. Pizza	Glassdoor compl.Pizza	Glastür, komplett Pizza	DC-2P Låg/Low/Beliebig
18	215955-82	Glaslucka kpl. Pizza	Glassdoor compl.Pizza	Glastür, komplett Pizza	DC-2EP Låg/Low/Beliebig
18	215955-83	Glaslucka kpl. Pizza	Glassdoor compl.Pizza	Glastür, komplett Pizza	DC-3P Låg/Low/Beliebig
18	215955-85	Glaslucka kpl. Pizza	Glassdoor compl.Pizza	Glastür, komplett Pizza	DC-1P Hög/High/Hoch
18	215955-86	Glaslucka kpl. Pizza	Glassdoor compl.Pizza	Glastür, komplett Pizza	DC-2P Hög/High/Hoch
18	215955-87	Glaslucka kpl. Pizza	Glassdoor compl.Pizza	Glastür, komplett Pizza	DC-2EP Hög/High/Hoch
18	215955-88	Glaslucka kpl. Pizza	Glassdoor compl.Pizza	Glastür, komplett Pizza	DC-3P Hög/High/Hoch

Lucka Pizza England

Door Pizza England

Tür Pizza England

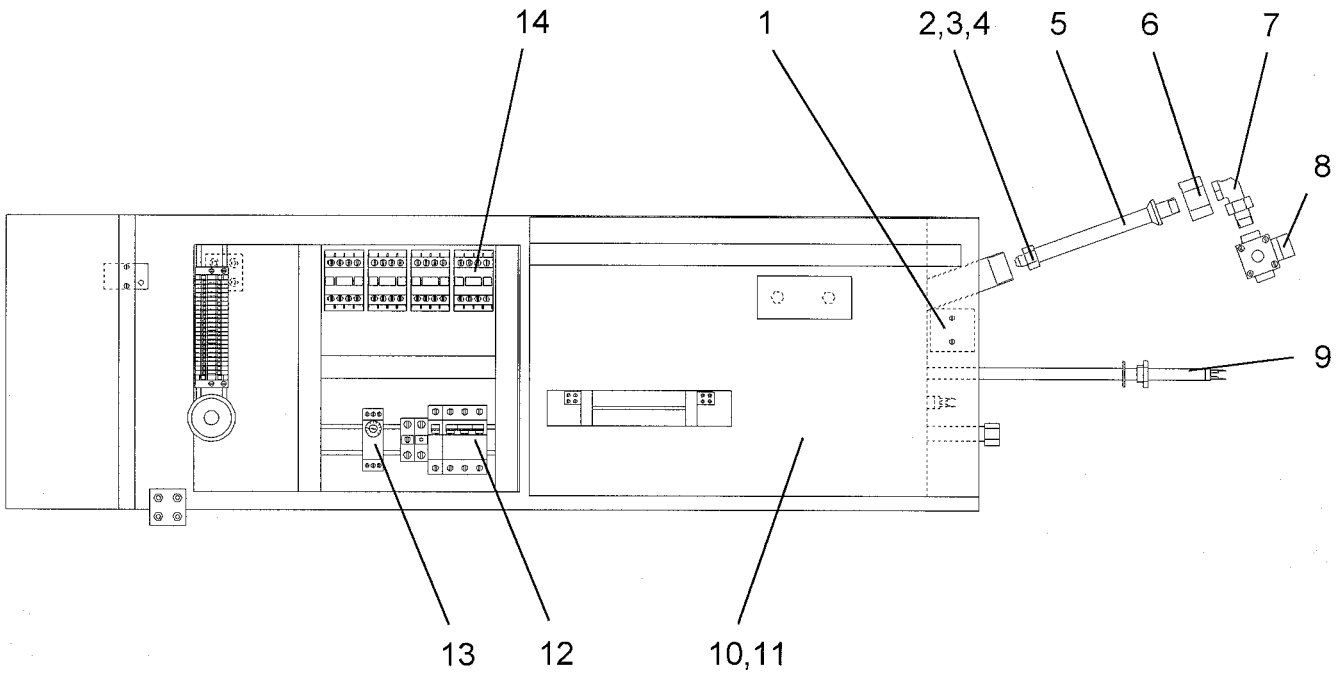


Pos Fig. Teil	Best.nr Order No Best.Nr	Benämning	Description	Benennung	Anm. Notes Anm.
1	215787-80	Glaslucka kompl. Engl.	Glassdoor complete E.	Glastür, komplett Engl.	DC-1 Låg/Low/Beliebig
1	215787-81	Glaslucka kompl. Engl.	Glassdoor complete E.	Glastür, komplett Engl.	DC-2 Låg/Low/Beliebig
1	215787-82	Glaslucka kompl. Engl.	Glassdoor complete E.	Glastür, komplett Engl.	DC-2ELåg/Low/Beliebig
1	215787-83	Glaslucka kompl. Engl.	Glassdoor complete E.	Glastür, komplett Engl.	DC-3 Låg/Low/Beliebig
1	215787-85	Glaslucka kompl. Engl.	Glassdoor complete E.	Glastür, komplett Engl.	DC-1 Hög/High/Hoch
1	215787-86	Glaslucka kompl. Engl.	Glassdoor complete E.	Glastür, komplett Engl.	DC-2 Hög/High/Hoch
1	215787-87	Glaslucka kompl. Engl.	Glassdoor complete E.	Glastür, komplett Engl.	DC-2E Hög/High/Hoch
1	215787-88	Glaslucka kompl. Engl.	Glassdoor complete E.	Glastür, komplett Engl.	DC-3 Hög/High/Hoch
2	416382-01	Lucklager	Door bearing	Türlager	
3	60028-413	Skruv	Screw	Schraube	KFXS B10 x 19
4	410346-80	Luckaxel kort	Door shaft, short	Türachse, kurz	L=45 Vänster/Left/Link
5	414779-01	Klämmbricka	Clamp washer	Klemmscheibe	t=1,5 Ø70
6	60010-153	Bricka	Washer	Scheibe	6,3 x 16 RFR
7	60030-360	Skruv	Screw	Schraube	MCS 6 x 8
8	417069-80	Luckaxel lång	Door shaft, long	Türachse, lang	L=128 Höger/Right/Recht
9	60453-800	Päronknopp	Pear-shaped knob	Birnen-föribger knopf	L=52 mm, Ø39 mm
10	318034-80	Luckhandtag	Doorhandle	Türgriff	
10	318034-81	Luckhandtag	Doorhandle	Türgriff	
10	318034-82	Luckhandtag	Doorhandle	Türgriff	
10	318034-83	Luckhandtag	Doorhandle	Türgriff	
11	65067-191	Packning	Gasket	Dichtung	DC-1 L= 635 mm
11	65067-191	Packning	Gasket	Dichtung	DC-2 L= 950 mm
11	65067-191	Packning	Gasket	Dichtung	DC-2E L= 1265 mm
11	65067-191	Packning	Gasket	Dichtung	DC-3 L= 1580 mm
12	65067-119	Tätning	Gasket	Dichtung	DC-1 L= 2500 mm
12	65067-119	Tätning	Gasket	Dichtung	DC-2 L= 3700 mm
12	65067-119	Tätning	Gasket	Dichtung	DC-2E L= 5000 mm
12	65067-119	Tätning	Gasket	Dichtung	DC-3 L= 6200 mm
13	417165-80	Luckpackning låg	Door gasket low	Türdichtung niedrig	L=215mm, Ø15mm
13	417165-81	Luckpackning hög	Door gasket high	Türdichtung hoch	L=275mm, Ø15mm
14	65142-815	Glasfiberslang	Glass fibre house	Glasfiberschlauch	L= 130 mm (x2)
14	65142-815	Glasfiberslang	Glass fibre house	Glasfiberschlauch	L= 190 mm (x2)
15	65067-191	Packning	Gasket	Dichtung	L= 130 mm (x2)
15	65067-191	Packning	Gasket	Dichtung	L= 190 mm (x2)
16	318900-01	Luckglas keramiskt	Door glass ceramic	Türglas, keramisch	DC-1 4x127x610mm
16	318900-02	Luckglas keramiskt	Door glass ceramic	Türglas, keramisch	DC-2 4x127x925mm
16	318900-03	Luckglas keramiskt	Door glass ceramic	Türglas, keramisch	DC-2E 4x127x1240mm
16	318900-04	Luckglas keramiskt	Door glass ceramic	Türglas, keramisch	DC-3 4x127x1555mm
16	318900-06	Luckglas keramiskt	Door glass ceramic	Türglas, keramisch	DC-1 4x187x610mm
16	318900-07	Luckglas keramiskt	Door glass ceramic	Türglas, keramisch	DC-2 4x187x925mm
16	318900-08	Luckglas keramiskt	Door glass ceramic	Türglas, keramisch	DC-2E 4x187x1240mm
16	318900-09	Luckglas keramiskt	Door glass ceramic	Türglas, keramisch	DC-3 4x187x1555mm

Ångalstrare

Steam Generator

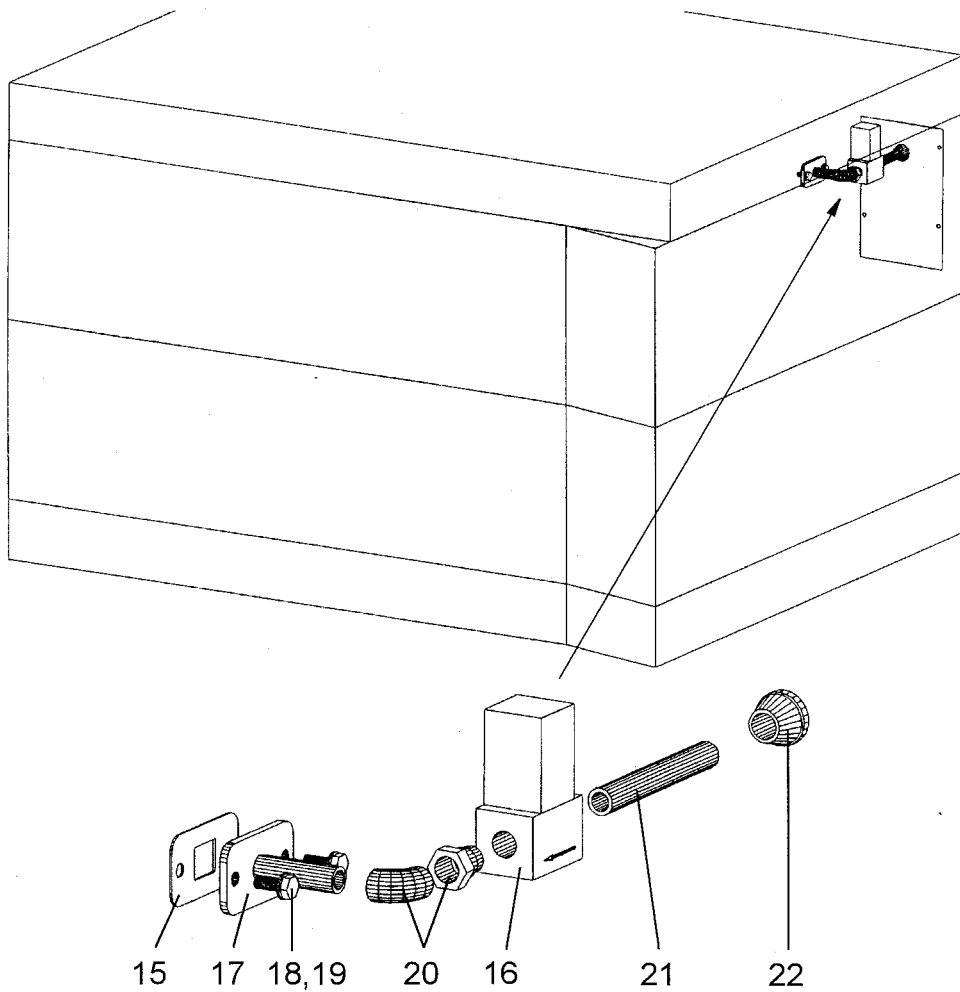
Dampfgenerator



Extern ånga

External steam

Externem Dampf





Ånga

Steam

Dampf

Ångalstrare

Steam Generator

Dampfgenerator

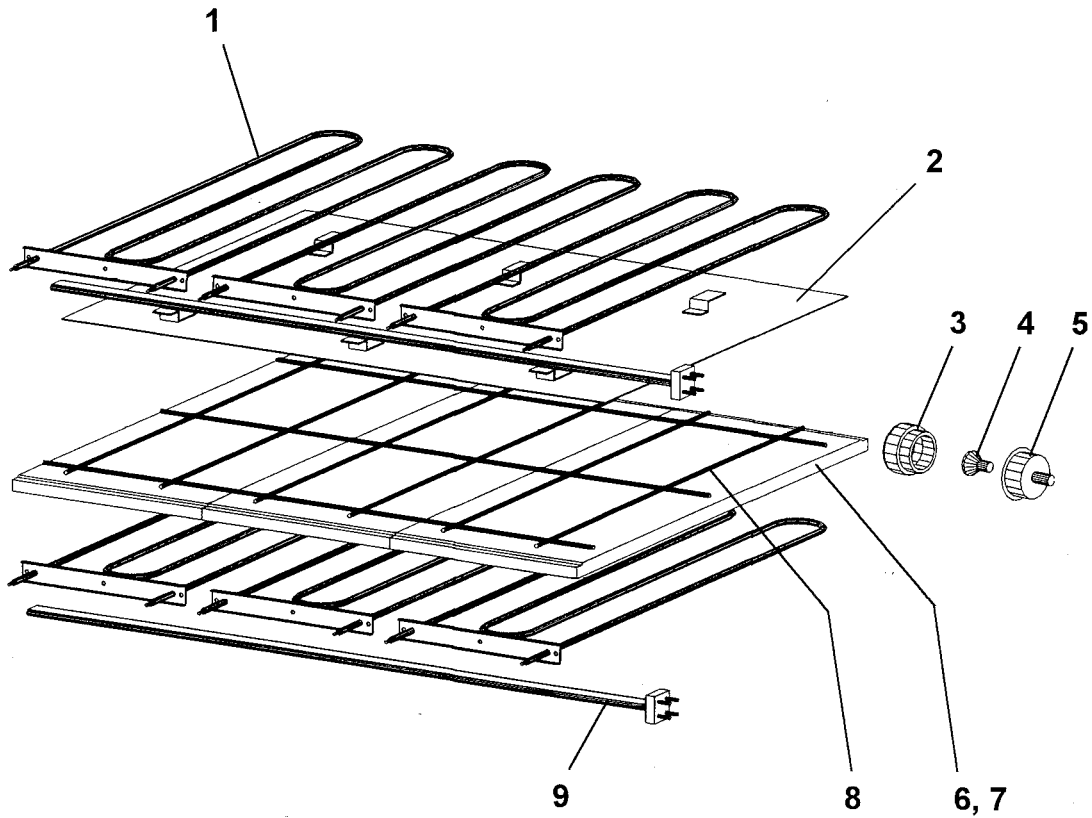
Pos Fig. Teil	Best.nr Order No Best.Nr	Benämning	Description	Benennung	Anm. Notes Anm.
1	60283-800	Termostat	Thermostat	Thermostat	300-350 °C
2	60387-804	Dysa	Water Jet	Duese	TIP TG SS 3
3	60387-803	Sil	Strainer	Sieb	5053-50
4	60387-802	Mutter	Nut	Mutter	CCP 14761-3/8" SS
5	417151-80	Dysrör	Nozzle pipe	Düsenleitung	L=180 mm
6	416870-01	Sexkanthuv	Hexagonal cap	Sechskantschraube	
7	60047-111	Radiatorkoppling	Tube coupling	Rohr- kupplungs	90 GR DN 10 Met
2-8	319057-80	Dysrör kompl.	Complete nozzle pipe	Düsenleitung komplett	230V
2-8	319057-81	Dysrör kompl.	Complete nozzle pipe	Düsenleitung komplett	110V
8	60270-800	Magnetventil	Solenoid valve	Solenoid ventile	220V 50/60Hz
8	60270-801	Magnetventil	Solenoid valve	Solenoid ventile	110V 60Hz
9	318863-01	Element	Element	Heizkörper	550W 230V
9	318863-02	Element	Element	Heizkörper	550W 200V
9	318863-03	Element	Element	Heizkörper	550W 254V
9	318863-04	Element	Element	Heizkörper	550W 277V
10	215790-80	Ångalstrare komplett	Steam gen. complete	Dampferzeuger komplett	230V Std. (208/415)
10	215790-81	Ångalstrare komplett	Steam gen. complete	Dampferzeuger komplett	110V USA (110/208)
10	215790-82	Ångalstrare komplett	Steam gen. complete	Dampferzeuger komplett	200V Japan (100/200)
10	215790-83	Ångalstrare komplett	Steam gen. complete	Dampferzeuger komplett	254V Marin (254/440)
10	215790-84	Ångalstrare komplett	Steam gen. complete	Dampferzeuger komplett	277V USA (277/480)
11	510912-80	Monteringssats Ångalstrare	Mont. set Steam generator	Montagesatz Dampferzeuger	
12	60232-807	Automatsäkring	Circuit breaker	Automatsicherung	3-polig 10A
13	60472-800	Tidrelä	Time relay	Zeitrelais	0-100 sec. 220V50/60Hz
13	60472-801	Tidrelä	Time relay	Zeitrelais	0-100 sec. 110V50/60Hz
14	60374-800	Kontaktor	Contacto	Schüts	25/20A 220V 50/60Hz
14	60374-804	Kontaktor	Contacto	Schüts	20A 110V 60Hz

Extern ånga

External steam

Externem Dampf

Pos Fig. Teil	Best.nr Order No Best.Nr	Benämning	Description	Benennung	Anm. Notes Anm.
15	417166-01	Packning	Gasket	Dichtung	1,5 x 45 x 80 Graphite
16	60249-800	Magnetventil	Solenoid valve	Solenoid ventile	220V
16	60249-804	Magnetventil	Solenoid valve	Solenoid ventile	110V
17	417740-80	Fläns kompl.	Complete flange	Flansch komplett	
18	60017-451	Skruv	Screw	Schraube	M8 x 20
19	60010-165	Bricka	Washer	Scheibe	8,4 x 17
20	60047-111	Radiatorkoppling	Tube coupling	Rohr- Kupplungs	
21	411835-14	Rör	Tube	Rohr	
22	60100-803	Gummihylsa	Rubber cartridge	Gummituelle	



DC-1	300W	900W	900W				
	300W	1300W	1300W				
DC-2	450W	900W	700W	900W			
	450W	1300W	900W	1300W			
DC-2E	600W	900W	700W	700W	900W		
	600W	1300W	900W	900W	1300W		
DC-3	750W	900W	700W	700W	700W	900W	
	750W	1300W	900W	900W	900W	1300W	
DC-4	900W	900W	700W	700W	700W	700W	900W
	900W	1300W	900W	900W	900W	900W	1300W

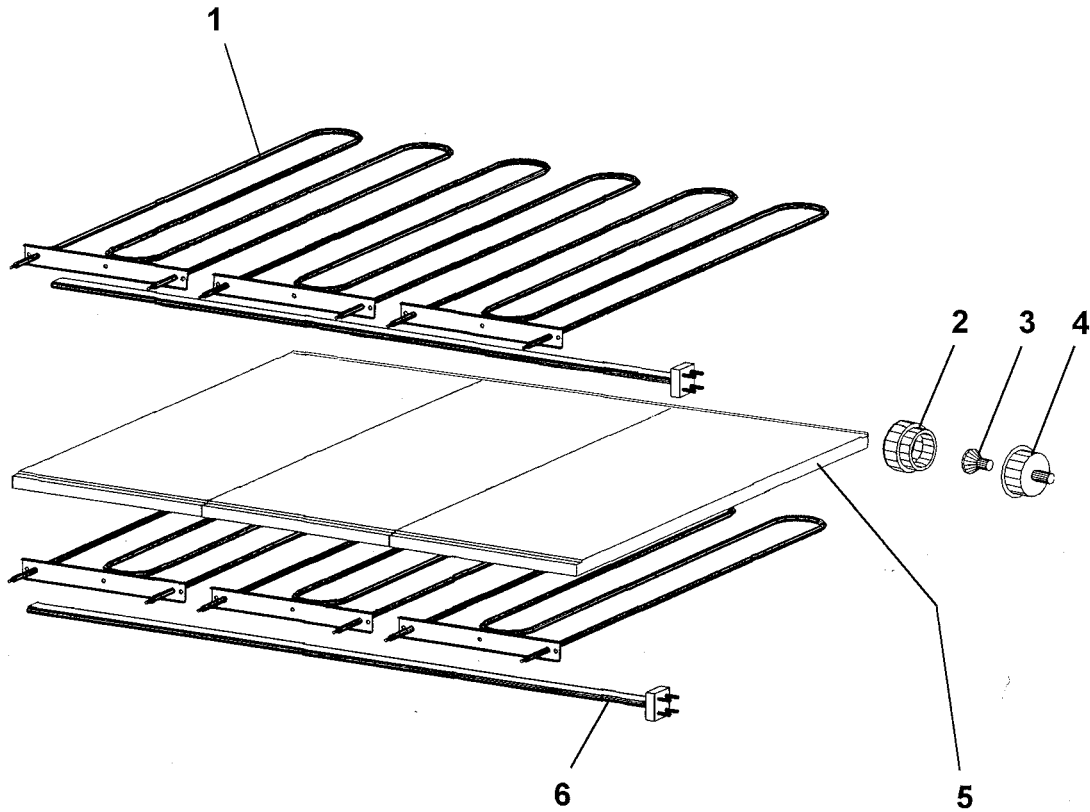


Ugnsrum  
Bakugn

Oven chamber  
Bake oven

Ofenraum  
Backenofen

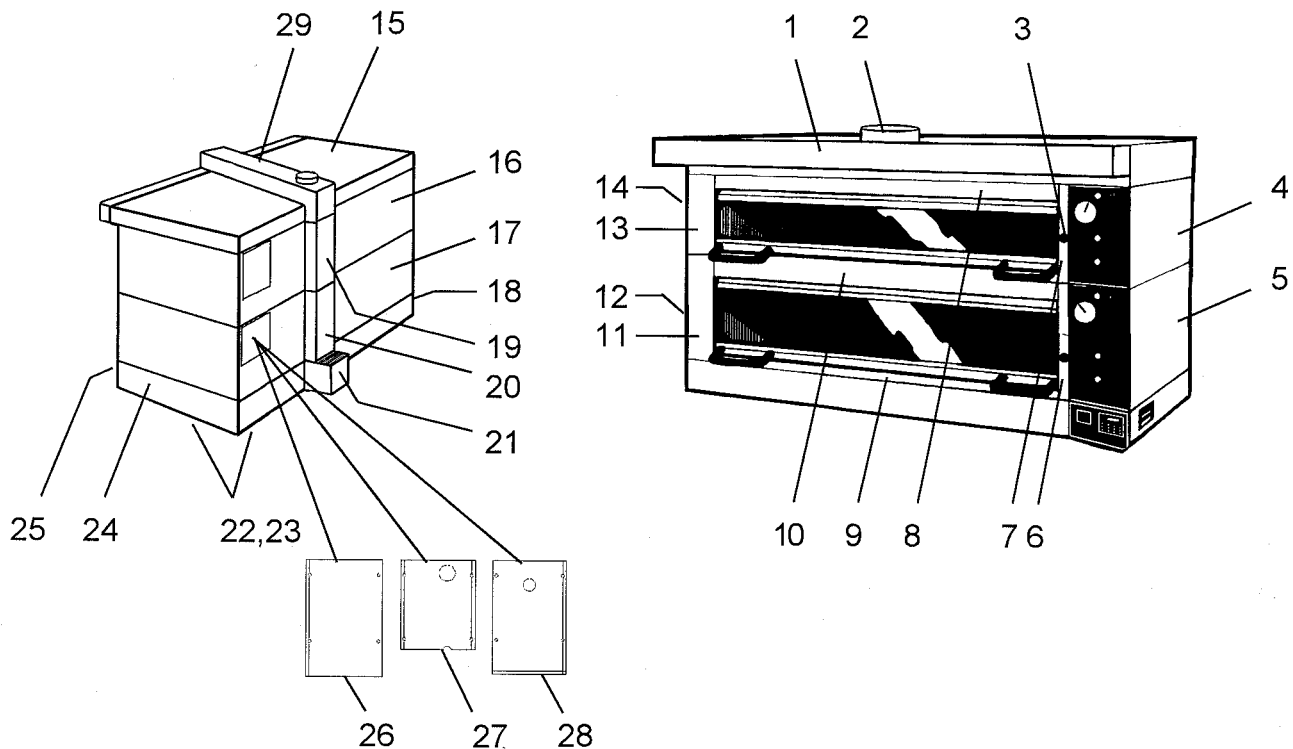
Pos Fig. Teil	Best.nr Order No Best.Nr	Benämning	Description	Benennung	Anm. Notes Anm.
1	318862-01	Element	Element	Heizkörper	700W 200V
1	318862-03	Element	Element	Heizkörper	700W 230V
1	318862-05	Element	Element	Heizkörper	700W 440V
1	318862-06	Element	Element	Heizkörper	700W 480V
1	318862-11	Element	Element	Heizkörper	900W 200V
1	318862-13	Element	Element	Heizkörper	900W 230V
1	318862-15	Element	Element	Heizkörper	900W 440V
1	318862-16	Element	Element	Heizkörper	900W 480V
1	318862-21	Element	Element	Heizkörper	1300W 200V
1	318862-23	Element	Element	Heizkörper	1300W 230V
1	318862-25	Element	Element	Heizkörper	1300W 440V
1	318862-26	Element	Element	Heizkörper	1300W 480V
2	215869-80	Strålningsskydd	Radiation protection	Strahlungsblech	DC-1 595 x 700 mm
2	215869-81	Strålningsskydd	Radiation protection	Strahlungsblech	DC-2 910 x 700 mm
2	215869-82	Strålningsskydd	Radiation protection	Strahlungsblech	DC-2E 1225 x 700 mm
2	215869-83	Strålningsskydd	Radiation protection	Strahlungsblech	DC-3 1540 x 700 mm
2	215869-84	Strålningsskydd	Radiation protection	Strahlungsblech	DC-4 1855 x 700 mm
3	417396-02	Lampglas	Lamp glasses	Lampenschutzglas	(Halogen)
4	60474-800	Halogenlampa	Halogen lamp	Halogenlampe	B 15d 12V 20W
5	417396-80	Lamphållare	Lamp holder	Lampenfassungen	Kompl./Kompl./Kompl.
6	318652-01	Cementhård	Stone sole	Steinplatte	20 x 315 x 840 mm
7	215791-01	Plåthård	Steel plate	Blechfeuerstelle	20 x 315 x 840 mm
8	215786-80	Hårdgaller	Hearth grid	Herdgitter	DC-1 605 x 770 mm
8	215786-81	Hårdgaller	Hearth grid	Herdgitter	DC-2 920 x 770 mm
8	215786-82	Hårdgaller	Hearth grid	Herdgitter	DC-2E 1235 x 770 mm
8	215786-83	Hårdgaller	Hearth grid	Herdgitter	DC-3 1550 x 770 mm
8	215786-84	Hårdgaller	Hearth grid	Herdgitter	DC-4 1865 x 770 mm
9	723172-80	Element	Element	Heizkörper	300W 230V
9	723173-80	Element	Element	Heizkörper	450W 230V
9	723174-80	Element	Element	Heizkörper	600W 230V
9	723175-80	Element	Element	Heizkörper	750W 230V
9	723176-80	Element	Element	Heizkörper	900W 230V
9	723214-80	Element	Element	Heizkörper	300W 200V
9	723215-80	Element	Element	Heizkörper	450W 200V
9	723216-80	Element	Element	Heizkörper	600W 200V
9	723217-80	Element	Element	Heizkörper	750W 200V
9	723218-80	Element	Element	Heizkörper	900W 200V



DC-1P	500W	1300W	1300W		
	500W	900W	900W		
DC-2P	750W	1300W	1300W	1300W	
	750W	900W	700W	900W	
DC-2EP	1000W	1300W	1300W	1300W	1300W
	1000W	900W	700W	700W	900W
DC-3P	1250W	1300W	1300W	1300W	1300W
	1250W	900W	700W	700W	900W

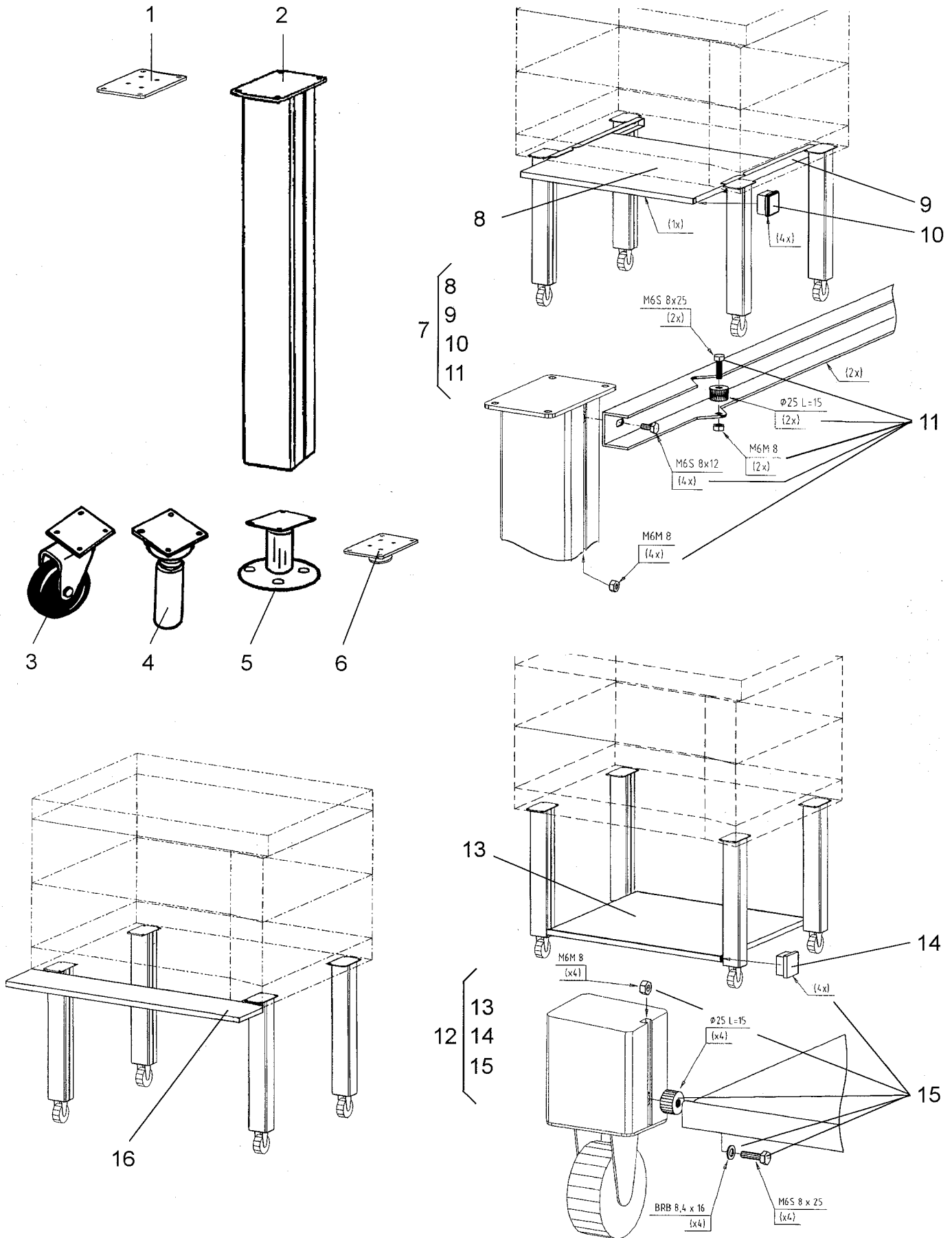
Ugnsrum  
PizzaOven chamber  
PizzaOfenraum  
Pizza

Pos Fig. Teil	Best.nr Order No Best.Nr	Benämning	Description	Benennung	Anm. Notes Anm.
1	318862-01	Element	Element	Heizkörper	700W 200V
1	318862-03	Element	Element	Heizkörper	700W 230V
1	318862-05	Element	Element	Heizkörper	700W 440V
1	318862-06	Element	Element	Heizkörper	700W 480V
1	318862-11	Element	Element	Heizkörper	900W 200V
1	318862-13	Element	Element	Heizkörper	900W 230V
1	318862-15	Element	Element	Heizkörper	900W 440V
1	318862-16	Element	Element	Heizkörper	900W 480V
1	318862-21	Element	Element	Heizkörper	1300W 200V
1	318862-23	Element	Element	Heizkörper	1300W 230V
1	318862-25	Element	Element	Heizkörper	1300W 440V
1	318862-26	Element	Element	Heizkörper	1300W 480V
2	417396-02	Lampglas	Lamp glasses	Lampenschutzglas	(Halogen)
3	60474-800	Halogenlampa	Halogen lamp	Halogenlampe	B 15d 12V 20W
4	417396-80	Lamphållare	Lamp holder	Lampenfassungen	Kompl./Compl./Kompl.
5	318652-01	Cementhärd	Stone sole	Steinplatte	20 x 315 x 840 mm
6	723177-80	Element	Element	Heizkörper	500W 230V
6	723178-80	Element	Element	Heizkörper	750W 230V
6	723179-80	Element	Element	Heizkörper	1000W 230V
6	723180-80	Element	Element	Heizkörper	1250W 230V
6	723219-80	Element	Element	Heizkörper	500W 200V
6	723220-80	Element	Element	Heizkörper	750W 200V
6	723221-80	Element	Element	Heizkörper	1000W 200V
6	723222-80	Element	Element	Heizkörper	1250W 200V



Pos Fig. Teil	Best.nr Order No Best.Nr	Benämning	Description	Benennung	Anm. Notes Anm.
1	319099-80	Imkåpa kompl.	Canopy complete	Dunstabzugshaube komp.	DC-1 L=1075mm
1	319099-81	Imkåpa kompl.	Canopy complete	Dunstabzugshaube komp.	DC-2 L=1390mm
1	319099-82	Imkåpa kompl.	Canopy complete	Dunstabzugshaube komp.	DC-2E L=1705mm
1	319099-83	Imkåpa kompl.	Canopy complete	Dunstabzugshaube komp.	DC-3 L=2020mm
1	319099-84	Imkåpa kompl.	Canopy complete	Dunstabzugshaube komp.	DC-4 L=2335mm
2	416406-01	Inloppsring	Inlet ring	Einlaufsring	44 Ø150/175
3	60453-800	Päronknopp	Pear-shaped knob	Birnen-föribiger knopf	L=52 mm, Ø39 mm
4	215700-01	Yttersida höger låg	Outer side, right, low	Aussenseite,rechts,niedrig	340 x 995 mm
5	215700-02	Yttersida höger hög	Outer side, right, high	Aussenseite,rechts,hoch	400 x 995 mm
6	215864-02	Front höger hög	Front, right, high	Front, rechts, hoch	H=400 mm
7	215864-01	Front höger låg	Front, right, low	Front, rechts, niedrig	H=340 mm
8	215686-01	Frontplåt övre	Frontplate, superior	obere Frontplatte	DC-1 L=634 mm
8	215686-02	Frontplåt övre	Frontplate, superior	obere Frontplatte	DC-2 L=949 mm
8	215686-03	Frontplåt övre	Frontplate, superior	obere Frontplatte	DC-2E L=1264 mm
8	215686-04	Frontplåt övre	Frontplate, superior	obere Frontplatte	DC-3 L=1579 mm
8	215686-05	Frontplåt övre	Frontplate, superior	obere Frontplatte	DC-4 L=1894 mm
9	215687-01	Frontplåt undre	Frontplate, inferior	undere Frontplatte	DC-1 L=634 mm
9	215687-02	Frontplåt undre	Frontplate, inferior	undere Frontplatte	DC-2 L=949 mm
9	215687-03	Frontplåt undre	Frontplate, inferior	undere Frontplatte	DC-2E L=1264 mm
9	215687-04	Frontplåt undre	Frontplate, inferior	undere Frontplatte	DC-3 L=1579 mm
9	215687-05	Frontplåt undre	Frontplate, inferior	undere Frontplatte	DC-4 L=1894 mm
10	215806-01	Frontplåt dubbel	Frontplate, double	doppelte Frontplatte	DC-1 L=634 mm
10	215806-02	Frontplåt dubbel	Frontplate, double	doppelte Frontplatte	DC-2 L=949 mm
10	215806-03	Frontplåt dubbel	Frontplate, double	doppelte Frontplatte	DC-2E L=1264 mm
10	215806-04	Frontplåt dubbel	Frontplate, double	doppelte Frontplatte	DC-3 L=1579 mm
10	215806-05	Frontplåt dubbel	Frontplate, double	doppelte Frontplatte	DC-4 L=1894 mm
11	215697-02	Front vänster hög	Front, left, high	Front, links hoch	H=400 mm
12	215699-02	Yttersida vänster hög	Outer side, left, high	Aussenseite.links,hoch	400 x 995 mm
13	215697-01	Front vänster låg	Front, left, low	Front, links niedrig	H=340 mm
14	215699-01	Yttersida vänster låg	Outer side, left, low	Aussenseite.links,niedrig	340 x 995 mm

Pos Fig. Teil	Best.nr Order No Best.Nr	Benämning	Description	Benennung	Anm. Notes Anm.
15	215783-80	Toppsktion	Top section	Obere Sektion	DC-1 1070 x 1075 mm
15	215783-81	Toppsktion	Top section	Obere Sektion	DC-2 1070 x 1390 mm
15	215783-82	Toppsktion	Top section	Obere Sektion	DC-2E 1070 x 1705 mm
15	215783-83	Toppsktion	Top section	Obere Sektion	DC-3 1070 x 2020 mm
15	215783-84	Toppsktion	Top section	Obere Sektion	DC-4 1070 x 2335 mm
15	216409-80	Toppsktion, förstärkt	Top sect. H.D. execution	Obere Sektion förstärkt	DC-1
15	216409-81	Toppsktion, förstärkt	Top sect. H.D. execution	Obere Sektion förstärkt	DC-2
15	216409-82	Toppsktion, förstärkt	Top sect. H.D. execution	Obere Sektion förstärkt	DC-2E
15	216409-83	Toppsktion, förstärkt	Top sect. H.D. execution	Obere Sektion förstärkt	DC-3
15	216409-84	Toppsktion, förstärkt	Top sect. H.D. execution	Obere Sektion förstärkt	DC-4
16	215890-01	Yttersida bak låg	Rear outside, low	Hintere Aus.seite niedrig	DC-1 340 x 1034 mm
16	215890-02	Yttersida bak låg	Rear outside, low	Hintere Aus.seite niedrig	DC-2 340 x 1349 mm
16	215890-03	Yttersida bak låg	Rear outside, low	Hintere Aus.seite niedrig	DC-2E 340 x 1664 mm
16	215890-04	Yttersida bak låg	Rear outside, low	Hintere Aus.seite niedrig	DC-3 340 x 1979 mm
16	215890-05	Yttersida bak låg	Rear outside, low	Hintere Aus.seite niedrig	DC-4 340 x 2294 mm
17	215890-06	Yttersida bak hög	Rear outside, high	Hintere Aussenseite hoch	DC-1 400 x 1034 mm
17	215890-07	Yttersida bak hög	Rear outside, high	Hintere Aussenseite hoch	DC-2 400 x 1349 mm
17	215890-08	Yttersida bak hög	Rear outside, high	Hintere Aussenseite hoch	DC-2E 400 x 1664 mm
17	215890-09	Yttersida bak hög	Rear outside, high	Hintere Aussenseite hoch	DC-3 400 x 1979 mm
17	215890-10	Yttersida bak hög	Rear outside, high	Hintere Aussenseite hoch	DC-4 400 x 2294 mm
18	215713-02	Sidoplåt vänster botten	Side plate left bottom	Seitenblech Link Boden	116 x 1070 mm
19	319083-01	Kvalmkanal låg	Damper channel, low	Schwadenabzugkanal, beliebig	L=358 mm
20	319083-02	Kvalmkanal hög	Damper channel, high	Schwadenabzugkanal, hoch	L=418 mm
21	417424-01	Distansbygel	Distance bumper	Bügelgriff	
22	113124-01	Ytterplåt botten	Outerplate, bottom	Aussenplatte, Boden	DC-1 1069 x 1073 mm
22	113124-02	Ytterplåt botten	Outerplate, bottom	Aussenplatte, Boden	DC-2 1069 x 1388 mm
22	113124-03	Ytterplåt botten	Outerplate, bottom	Aussenplatte, Boden	DC-2E 1069 x 1703 mm
22	113124-04	Ytterplåt botten	Outerplate, bottom	Aussenplatte, Boden	DC-3 1069 x 2018 mm
22	113124-05	Ytterplåt botten	Outerplate, bottom	Aussenplatte, Boden	DC-4 1069 x 2333 mm
23	215785-80	Bottensektion	Bottom section	Bodensektion	DC-1 1070 x 1075 mm
23	215785-81	Bottensektion	Bottom section	Bodensektion	DC-2 1070 x 1390 mm
23	215785-82	Bottensektion	Bottom section	Bodensektion	DC-2E 1070 x 1705 mm
23	215785-83	Bottensektion	Bottom section	Bodensektion	DC-3 1070 x 2020 mm
23	215785-84	Bottensektion	Bottom section	Bodensektion	DC-4 1070 x 2335 mm
24	215713-01	Sidoplåt höger botten	Side plate right bottom	Seitenblech Recht Boden	116 x 1123 mm
25	215714-01	Frontplåt botten	Front plate bottom	Türverkleidung Boden	DC-1 116 x 1078 mm
25	215714-02	Frontplåt botten	Front plate bottom	Türverkleidung Boden	DC-2 116 x 1393 mm
25	215714-03	Frontplåt botten	Front plate bottom	Türverkleidung Boden	DC-2E 116 x 1708 mm
25	215714-04	Frontplåt botten	Front plate bottom	Türverkleidung Boden	DC-3 116 x 2023 mm
25	215714-05	Frontplåt botten	Front plate bottom	Türverkleidung Boden	DC-4 116 x 2338 mm
26	417137-01	Lock standard	Lid standard	Deckel standard	1 x 174 x 267 mm
27	417136-01	Lock ånga	Lid steam	Deckel dampf	1 x 174 x 210 mm
28	417738-01	Lock ånga extern	Lid steam external	Deckel dampf Externem	1 x 174 x 267 mm
29	216244-80	Evakueringskanal	Exhaustion tube	Verbindungsrohr	DC-1 (option)
29	216245-80	Evakueringskanal	Exhaustion tube	Verbindungsrohr	DC-2 (option)
29	216246-80	Evakueringskanal	Exhaustion tube	Verbindungsrohr	DC-2E (option)
29	216247-80	Evakueringskanal	Exhaustion tube	Verbindungsrohr	DC-3 (option)
29	216248-80	Evakueringskanal	Exhaustion tube	Verbindungsrohr	DC-4 (option)





Benställning med  
tillbehör

Legs with  
accessoires

Beine mit  
zubehören

Pos Fig. Teil	Best.nr Order No Best.Nr	Benämning	Description	Benennung	Anm. Notes Anm.
1	417352-80	Fästplatta kompl.	Mounting plate complete	Festplatte komplett	
2	319181-80	Ugnsben	Oven legs	Ofenbeine	L=100, 86 x 106 mm
2	319181-81	Ugnsben	Oven legs	Ofenbeine	L=200, 86 x 106 mm
2	319181-82	Ugnsben	Oven legs	Ofenbeine	L=300, 86 x 106 mm
2	319181-83	Ugnsben	Oven legs	Ofenbeine	L=400, 86 x 106 mm
2	319181-84	Ugnsben	Oven legs	Ofenbeine	L=500, 86 x 106 mm
2	319181-85	Ugnsben	Oven legs	Ofenbeine	L=600, 86 x 106 mm
2	319181-86	Ugnsben	Oven legs	Ofenbeine	L=700, 86 x 106 mm
2	319181-87	Ugnsben	Oven legs	Ofenbeine	L=800, 86 x 106 mm
2	319181-88	Ugnsben	Oven legs	Ofenbeine	L=900, 86 x 106 mm
3	60271-800	Länkhjul	Castor	Lenkrolle	H=128 mm, Ø100 mm
3	416037-80	Länkhjul låsbart	Castor lockable	Lenkrolle verschliessbar	H=128 mm, Ø100 mm
4	60268-800	Skåpsfot	Adjustable foot	Stellfuss	H=130 ±15 mm
5	319196-80	Marinfot	Adjustable foot marine	Stellfuss marin	H=130 ±15 mm
6	418160-80	Fot	Foot	Fuss	H=30mm
7	510932-80	Utdragshylla kpl.	Pull out shelf cpl.	Auszugstisch kpl.	DC-1
7	510932-81	Utdragshylla kpl.	Pull out shelf cpl.	Auszugstisch kpl.	DC-2
7	510932-82	Utdragshylla kpl.	Pull out shelf cpl.	Auszugstisch kpl.	DC-2E
7	510932-83	Utdragshylla kpl.	Pull out shelf cpl.	Auszugstisch kpl.	DC-3
7	510932-84	Utdragshylla kpl.	Pull out shelf cpl.	Auszugstisch kpl.	DC-4
8	215974-80	Utdragshylla	Pull out shelf	Auszugstisch	DC-1
8	215974-81	Utdragshylla	Pull out shelf	Auszugstisch	DC-2
8	215974-82	Utdragshylla	Pull out shelf	Auszugstisch	DC-2E
8	215974-83	Utdragshylla	Pull out shelf	Auszugstisch	DC-3
8	215974-84	Utdragshylla	Pull out shelf	Auszugstisch	DC-4
9	320093-01	Hyllskena hö	Shelf rail right		
9	320093-02	Hyllskena vä	Shelf rail left		
10	60515-800	Plastfot	Plastic plug		30x30
11	510931-80	Monteringssats	Mont. set.		
12	510935-80	Fast hyllplan kpl.	Shelf stand cpl.	Untergestell kpl.	DC-1
12	510935-81	Fast hyllplan kpl.	Shelf stand cpl.	Untergestell kpl.	DC-2
12	510935-82	Fast hyllplan kpl.	Shelf stand cpl.	Untergestell kpl.	DC-2E
12	510935-83	Fast hyllplan kpl.	Shelf stand cpl.	Untergestell kpl.	DC-3
12	510935-84	Fast hyllplan kpl.	Shelf stand cpl.	Untergestell kpl.	DC-4
13	215973-01	Fast hyllplan	Shelf stand	Untergestell	DC-1
13	215973-02	Fast hyllplan	Shelf stand	Untergestell	DC-2
13	215973-03	Fast hyllplan	Shelf stand	Untergestell	DC-2E
13	215973-04	Fast hyllplan	Shelf stand	Untergestell	DC-3
13	215973-05	Fast hyllplan	Shelf stand	Untergestell	DC-4
14	60515-800	Plastfot	Plastic plug		30x30
15	510934-80	Monteringssats	Mont. set.		
16	510927-80	Avlastningshylla Pizza	Unloading shelf, pizza	Abladeregal pizza	DC-1P 30 x 300 x 1075
16	510927-81	Avlastningshylla Pizza	Unloading shelf, pizza	Abladeregal pizza	DC-2P 30 x 300 x 1390
16	510927-82	Avlastningshylla Pizza	Unloading shelf, pizza	Abladeregal pizza	DC-2EP 30 x 300 x 1705
16	510927-83	Avlastningshylla Pizza	Unloading shelf, pizza	Abladeregal pizza	DC-3P 30 x 300 x 2020