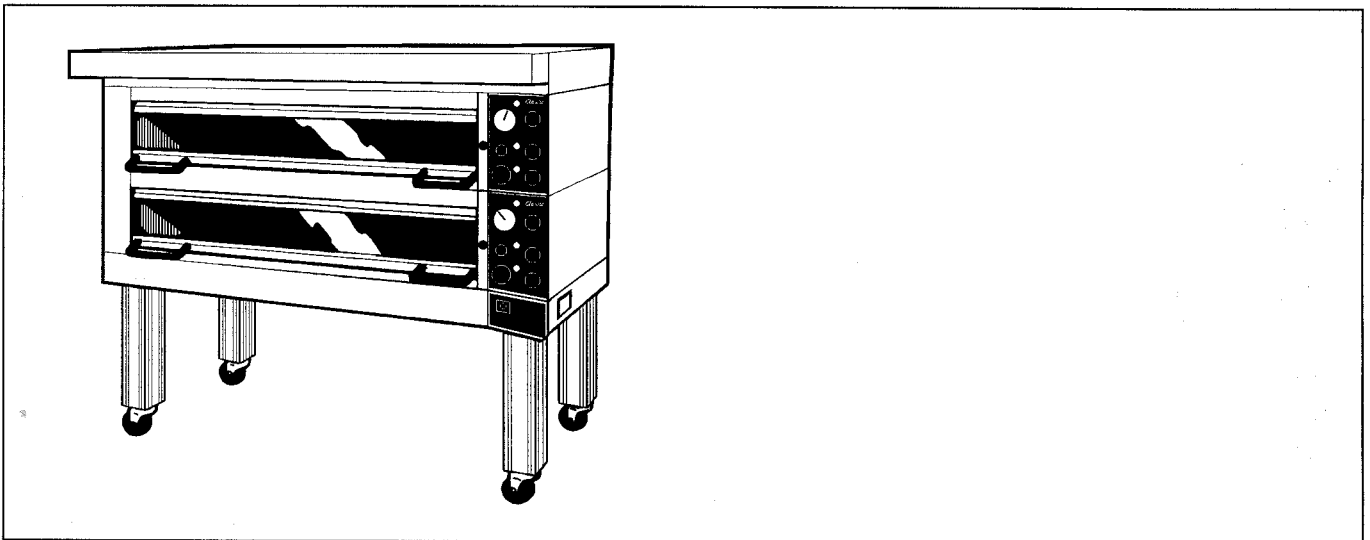


Classic

Däckugn / Pizzaugn
Deck oven / Pizza oven
Sektionsofen / Pizzaofen

Typ:	DC-1	DC-2	DC-2E	DC-3	DC-4
	DC-1P	DC-2P	DC-2EP	DC-3P	



**Reservdelista
Spare Parts List
Ersatzteilliste**

Instrumentpanel Manöver	Instrument panel Control	Instrumententafel Steuerung	3
Instrumentpanel Bakugn	Instrument panel Bake oven	Instrumententafel Backenofen	4-5
Instrumentpanel Pizza	Instrument panel Pizza	Instrumententafel Pizza	6-7
Elskåp	Distribution box	Schaltschrank	8
Luckmekanism	Door Mechanism	Tür Mechanismus	9
Lucka	Door	Tür	10-13
Ånga	Steam	Dampf	14-15
Ugnsrum Bakugn	Oven chamber Bake oven	Ofenraum Backenofen	16-17
Ugnsrum Pizza	Oven chamber Pizza	Ofenraum Pizza	18-19
Utvändiga detaljer	Exterior parts	Aussenteile	20-22
Benställning med tillbehör	Legs with accessoires	Beine mit zubehören	24-25

Förutom denna RESERVELSLISTA finns följande teknisk dokumentation:
DRIFT- SKÖTSEL- och INSTALLATIONSANVISNING Däckugn 3:3500
DRIFT- SKÖTSEL- och INSTALLATIONSANVISNING Pizzaugn 4:3501
ELKOPPLINGSSHEMA (medföljer ugnen)

Vid förfrågan eller fel - kontakta installatören eller agenten i första hand eller

SVEBA-DAHLEN AB 513 82 FRISTAD
Tel. 033 151500 Fax 033 151599

Tillverkaren förbehåller sig rätten till mått- och konstruktionsändringar

The following technical documentation is available in addition to these
OPERATING, MAINTENANCE and INSTALLATION MANUAL Deck oven 3:3500
OPERATING, MAINTENANCE and INSTALLATION MANUAL Pizza oven 4:3501
WIRING DIAGRAM (supplied with the oven)

Please direct all your questions, comments or technical problems regarding this product to the SVEBA-DAHLEN dealer or directly to

SVEBA-DAHLEN AB SE-513 82 Fristad, Sweden
Tel. +46 33 151500 Fax +46 33 151599

Subject to changes without notice

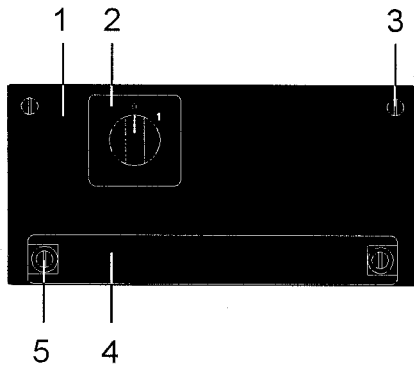
Außer dieser ERSATZTEILLISTE gibt es die folgenden technischen Beschreibungen:
BETRIEBS- WARTUNG- und INSTALLATIONSANLEITUNG Sektionsofen 3:3500
BETRIEBS- WARTUNG- und INSTALLATIONSANLEITUNG Pizzaofen 4:3501
ELEKTR. SCHALTPLAN (dem Ofen beigelegt)

Bei Fragen oder Störungen wenden Sie sich bitte zuerst an Ihren Installateur oder Fachhändler oder an

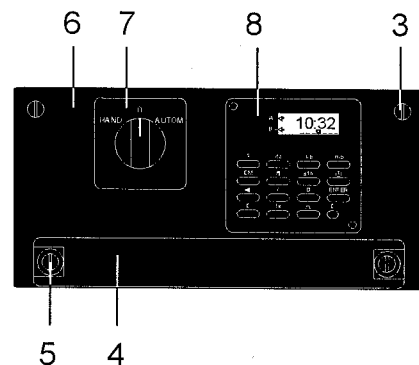
SVEBA-DAHLEN AB SE-513 82 FRISTAD, Schweden
Tel.-Nr.: + 46 33 151500 Fax-Nr.: + 46 33 151599

Der Hersteller behält sich das Recht auf Maß- und Konstruktionsänderungen vor.

Standard

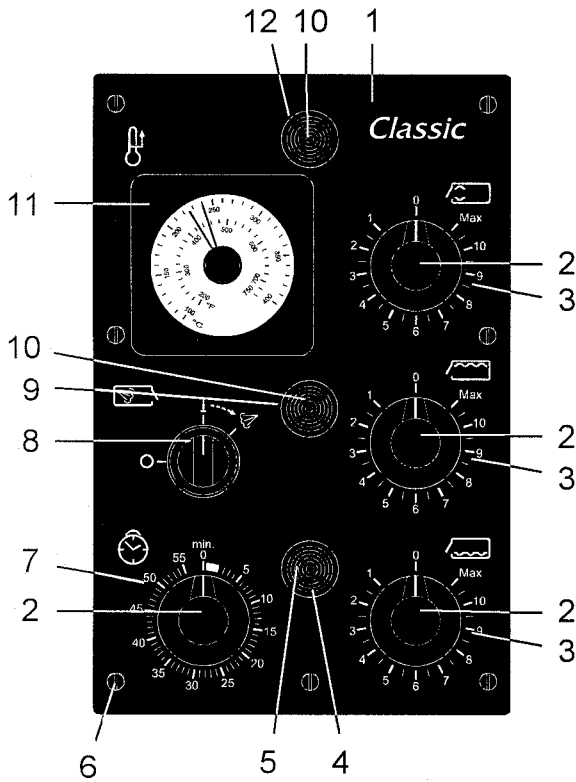


Veckour/Week timer/Wochenuhr

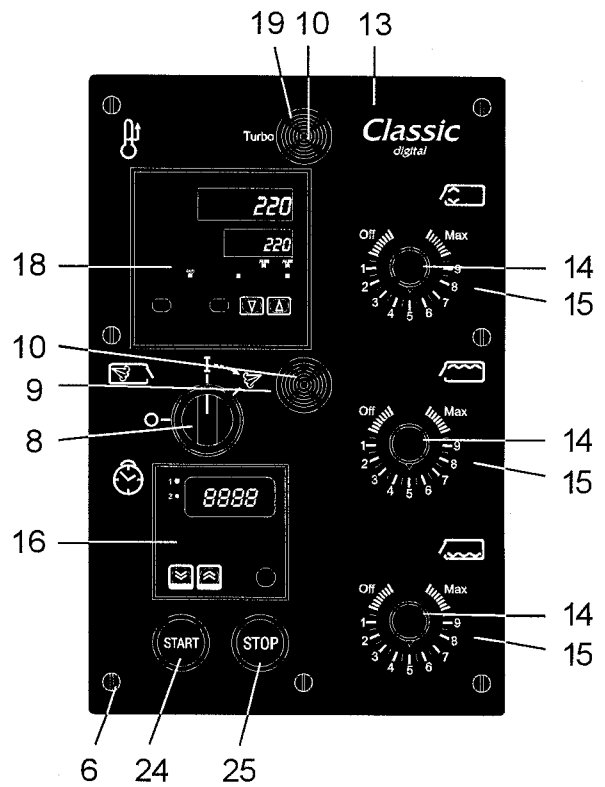


Pos Fig. Teil	Best.nr Order No Best.Nr	Benämning	Description	Benennung	Anm. Notes Anm.
1	320824-01	Manöverpanel	Control panel	Armaturenbrett	Standard
2	317026-01	Strömställare	Switch	Nockenschalter	0-1
3	60364-327	Skruv	Screw	Schraube	MKFS 5x12
4	60419-800	Handtag	Handle	Türgriff	L=197mm
5	60072-333	Skruv	Screw	Schraube	MCS 5x25
5	60010-146	Bricka	Washer	Scheibe	5,2x12
6	320824-02	Manöverpanel	Control panel	Armaturenbrett	Tidur/Timer/Zeituhr
7	317026-19	Strömställare	Switch	Nockenschalter	Hand-0-Autom.
8	50473-01	Veckour	Week timer	Wochenuhr	Digital

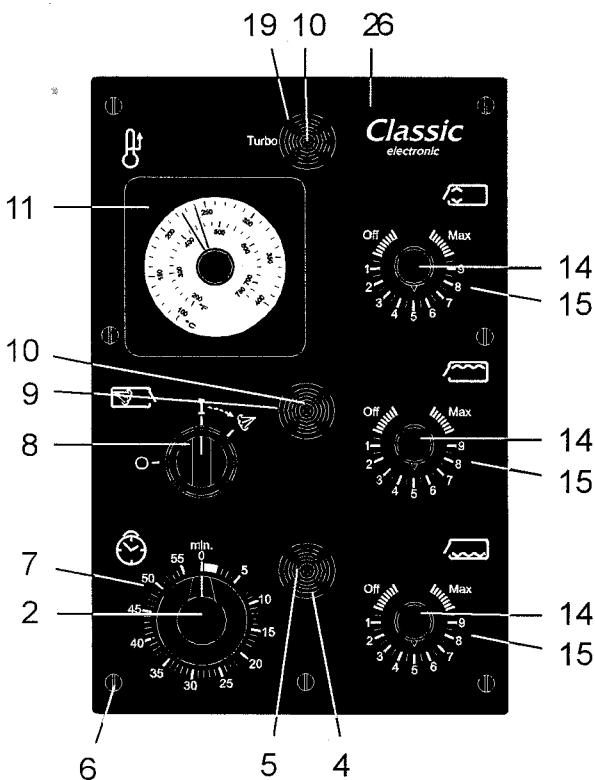
Standard



Digital



Electronic

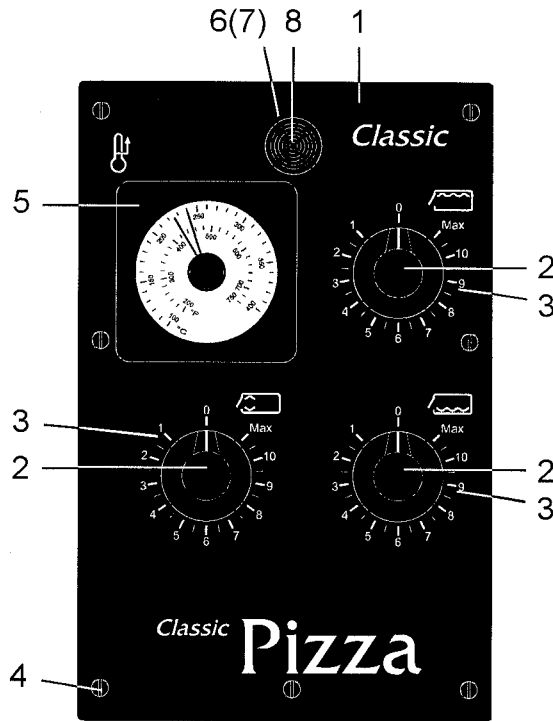


Instrumentpanel
BakugnInstrument panel
Bake ovenInstrumententafel
Backenofen

Pos Fig. Teil	Best.nr Order No Best.Nr	Benämning	Description	Benennung	Anm. Notes Anm.
1	113460-01	Instrumentpanel	Control panel	Armaturen Brett	låg/low/Beliebig
1	113460-02	Instrumentpanel	Control panel	Armaturen Brett	hög/high/Hoch
2	60438-800	Vred	Knob	Drehknopf	Ø 48 mm
3	412606-01	Effektregulator	Power control	Leistungsregistrierer	250V 15A
3	412606-03	Effektregulator	Power control	Leistungsregistrierer	120V 15A
4	60225-802	Signallampa	Pilot lamp holder	Signallampenhalter	Grön/Green/Grün
4	60429-802	Signallampa	Pilot lamp	Signallampe	220/6VGrön/Green/Grün
5	60226-810	Glimmlampa	Glowing lamp	Glimmlampe	reflektor 220V (grön)
5	60226-811	Glödlampa	Light bulb	Glühlampe	127V (grön)
6	60364-327	Skruv	Screw	Schraube	MKFS 5x12
7	50073-10	Tidur	Timer	Schaltuhr	60 min. 220-240V 60Hz
7	50073-05	Tidur	Timer	Schaltuhr	60 min. 240V 50Hz
7	50073-06	Tidur	Timer	Schaltuhr	60 min. 120V 60Hz
8	317026-06	Strömställare	Switch	Nockenschalter	0-1-Push
9	60225-801	Signallampa	Pilot lamp holder	Signallampenhalter	Röd/Red/Rot
9	60429-801	Signallampa	Pilot lamp	Signallampe	220/6V Röd/Red/Rot
10	60226-800	Glimmlampa	Glowing lamp	Glimmlampe	220V
10	60226-801	Glimmlampa	Glowing lamp	Glimmlampe	110V
11	60452-800	Termostat	Thermostat	Thermostat	50-350°C 96x96mm
11	60452-801	Termostat	Thermostat	Thermostat	120-660°F USA 96x96
12	60225-800	Signallampa	Pilot lamp holder	Signallampenhalter	Gul/Yellow/Gelb
12	60429-800	Signallampa	Pilot lamp	Signallampe	220/6VGul/Yellow/Gelb
13	113462-01	Instrumentpanel	Control panel	Armaturen Brett	låg/low/Beliebig
13	113462-02	Instrumentpanel	Control panel	Armaturen Brett	hög/high/Hoch
14	60411-810	Pilratt	Arrow knob	Pfeilknopf	Kompl Ø21mm
15	60483-800	Potentiometer	Potentiometer	Potentiometer	10k
16	60680-800	Timer	Timer	Zeituhr	
18	60633-800	Temperaturregulator	Temperatur controller	Temperatur Regulator	
19	60290-851	Lamptryckknapp	Illum. push button	Leuchtdrucktaster	Gul/Yellow/Gelb *
24	413683-01	Tryckknapp	Push button	Drucktaster	Grön/Green/Grün
25	413683-04	Tryckknapp	Push button	Drucktaster	Röd/Red/Rot
26	113465-01	Instrumentpanel	Control panel	Armaturen Brett	låg/low/Beliebig
26	113465-02	Instrumentpanel	Control panel	Armaturen Brett	hög/high/Hoch

*) Turbo start **Option**

Pizza





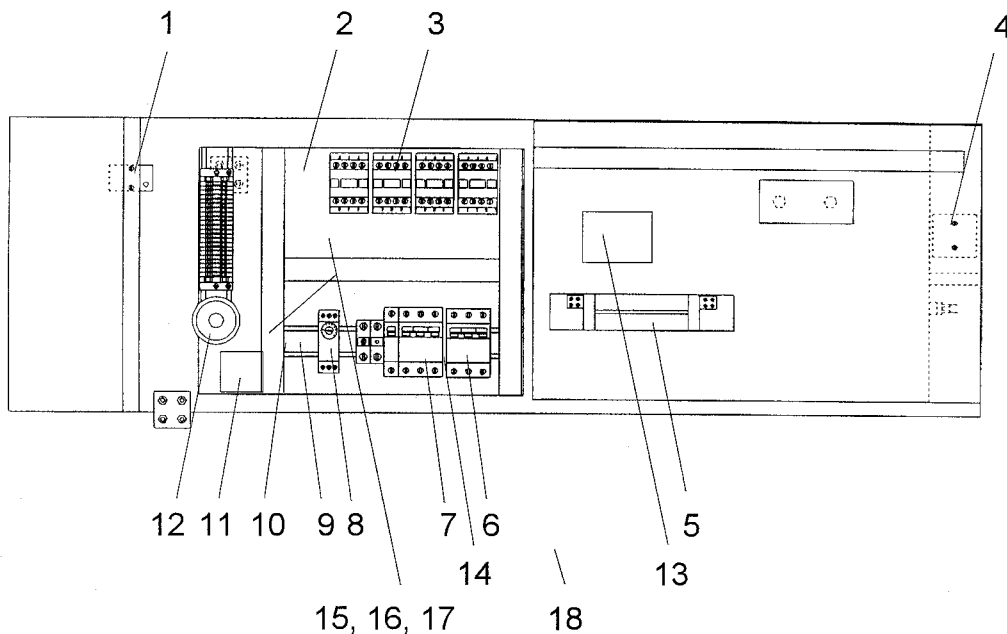
Instrumentpanel
Pizza

Instrument panel
Pizza

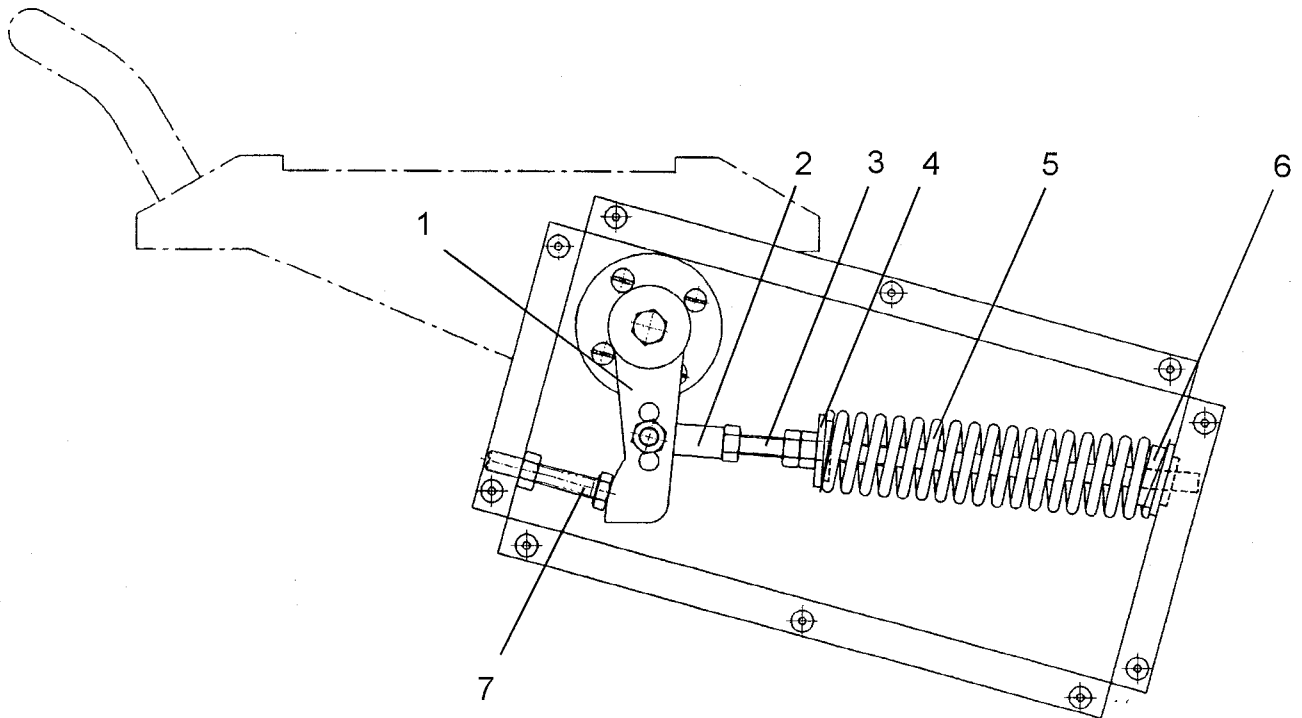
Instrumententafel
Pizza

Pos Fig. Teil	Best.nr Order No Best.Nr	Benämning	Description	Benennung	Anm. Notes Anm.
1	113461-01	Instrumentpanel	Control panel	Armaturen Brett	låg/low/Beliebig
1	113461-02	Instrumentpanel	Control panel	Armaturen Brett	hög/high/Hoch
2	60438-800	Vred	Knob	Drehknopf	Ø 48 mm
3	412606-01	Effektregulator	Power control	Leistungsregistrierer	250V 15A
3	412606-03	Effektregulator	Power control	Leistungsregistrierer	120V 15A
4	60364-327	Skruv	Screw	Schraube	MKFS 5x12
5	60452-802	Termostat	Thermostat	Thermostat	100-400 °C 96x96mm
6	60225-800	Signallampa	Pilot lamp holder	Signallampenhalter	Gul/Yellow/Gelb
6	60429-800	Signallampa	Pilot lamp	Signallampe	220/6VGul/Yellow/Gelb
7	60290-851	Lamptryckknapp	Illum. push button	Leuchtdrucktaster	Gul/Yellow/Gelb *
8	60226-800	Glimlampa	Glowing lamp	Glimmlampe	220V
8	60226-801	Glimlampa	Glowing lamp	Glimmlampe	110V

*) Turbo start **Option**



Pos Fig. Teil	Best.nr Order No Best.Nr	Benämning	Description	Benennung		Anm. Notes Anm.
1	60385-801	Överhettningsskydd	Overheat protection	Überhitzeschutz	LT1	.20-500 °C
2	215838-01	Komponenthylla	Component shelf	Komponentenregal		
3	60374-800	Kontaktor	Contacteur	Schüts	K1-K4	25/20A 220V 50/60Hz
3	60375-800	Kontaktor	Contacteur	Schüts	K1-K4	40A 220V 50/60Hz
3	60374-804	Kontaktor	Contacteur	Schüts	K1-K4	20A 110V 60Hz
3	60375-804	Kontaktor	Contacteur	Schüts	K1-K4	40A 110V 60Hz
3	50562-01	Kontaktor	Contacteur	Schüts	K1-K4	Turbo start Option
4	60283-800	Termostat	Thermostat	Thermostat	P1	300-350°C
5	60465-800	Transformator	Transformer	Transformator	T1	240/12V 50VA
5	60465-801	Transformator	Transformer	Transformator	T1	120/12V 50VA
6	60232-807	Automatsäkring	Circuit breaker	Automatsicherung	F4	3-polig 10A
7	60232-805	Automatsäkring	Circuit breaker	Automatsicherung	F2	1-polig 10A
7	60232-806	Automatsäkring	Circuit breaker	Automatsicherung	F2	2-polig 10A
7	60232-819	Automatsäkring	Circuit breaker	Automatsicherung	F1	3-polig 25A
7	60232-823	Automatsäkring	Circuit breaker	Automatsicherung	F1	3-polig 32A
7	60232-827	Automatsäkring	Circuit breaker	Automatsicherung	F1	3-polig 40A
7	60232-831	Automatsäkring	Circuit breaker	Automatsicherung	F1	3-polig 50A
7	60430-857	Automatsäkring	Circuit breaker	Automatsicherung	F1	3-polig 25A 600V
8	60472-800	Tidrelä	Time relay	Zeitrelais	KT2	0-100 sec. 220V50/60Hz
8	60472-801	Tidrelä	Time relay	Zeitrelais	KT2	0-100 sec. 110V50/60Hz
9	50390-01	Störningsskydd	Radio shield	Störschutz	C1-C3	
10	60635-800	Elektronisk effekt- reglering	Electronic power control	Elektronische leistungsregelung	U1	Option
11	412333-07	Transformator	Transformer	Transformator	T2	Prim200,230,240,254,278
12	412561-01	Signalsummer	Buzzer	Summer	H4	220V
12	60252-800	Signalsummer	Buzzer	Summer	H4	110V UL
13	60520-800	Nätfilter	Power supply filter	Netzfilter	Z0	25A
14	60232-890	Shuntutlösare	Trip unit	Arbeitsstrom Auslöser	F1	
15	60388-800	Hjälprelä	Auxiliary relay	Hilfsrelais	K10	Option
16	60480-800	Växelströmsvakt	AC-guard	Wechselstromrelais	P10	Option
17	60101-801	Tidrelä	Time relay	Zeitrelais	KT10	Option
18	60480-811	Strömtransformator	Transformer	Strom Transformator	T10	Option

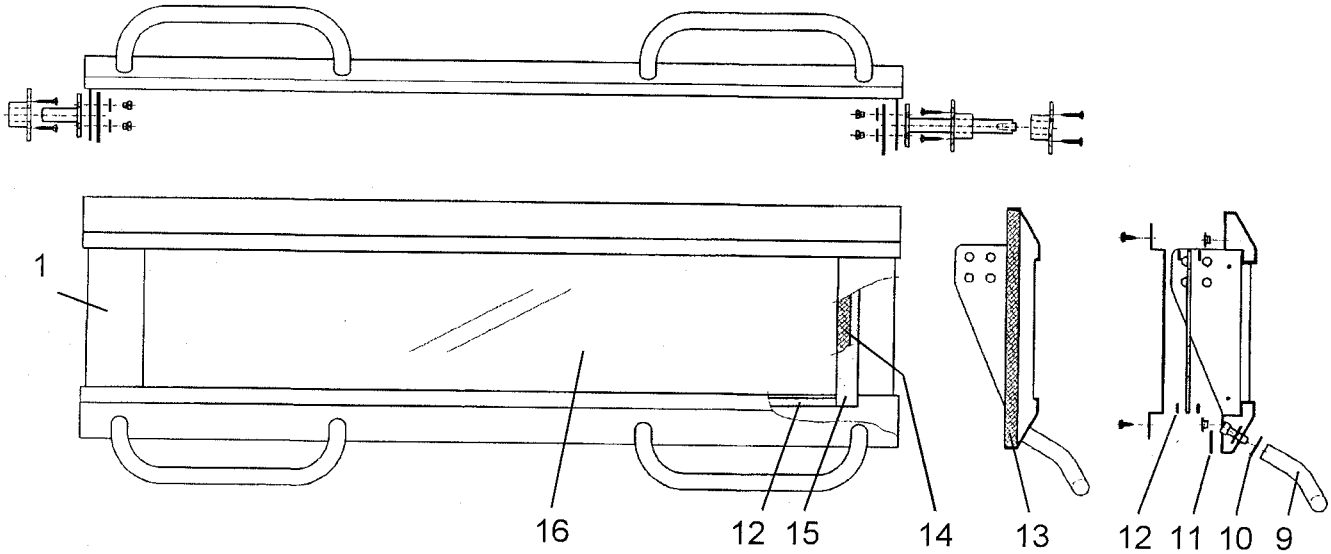
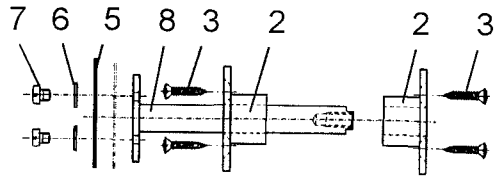
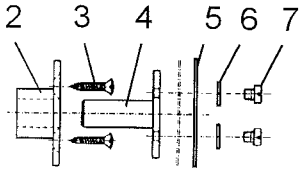


Pos Fig. Teil	Best.nr Order No Best.Nr	Benämning	Description	Benennung	Anm. Notes Anm.
1	417070-01	Hävarm	Lever	Hebelarm	5 x 30 x 95 mm
2	60460-813	Vinkellänk	Togglelink	Winkellenk	AS-13M8
3	417071-01	Justeraxel	Adjusting spindle	Einstellachse	L=210 mm, M8
4	417072-01	Fjäderstyrning	Spring guide	Federsteuerung	t=6 mm, Ø30 mm
5	417346-01	Luckfjäder	Door spring	Türfeder	4,5 x 25 x 160 mm
6	417073-01	Axelstyrning	Spindle guide	Achsensteuerung	t=12, Ø30 mm
7	60223-463	Distansskruv	Spacer screw	Abstandsschraube	L=60 mm, M8

Lucka Bakugn

Door Bake oven

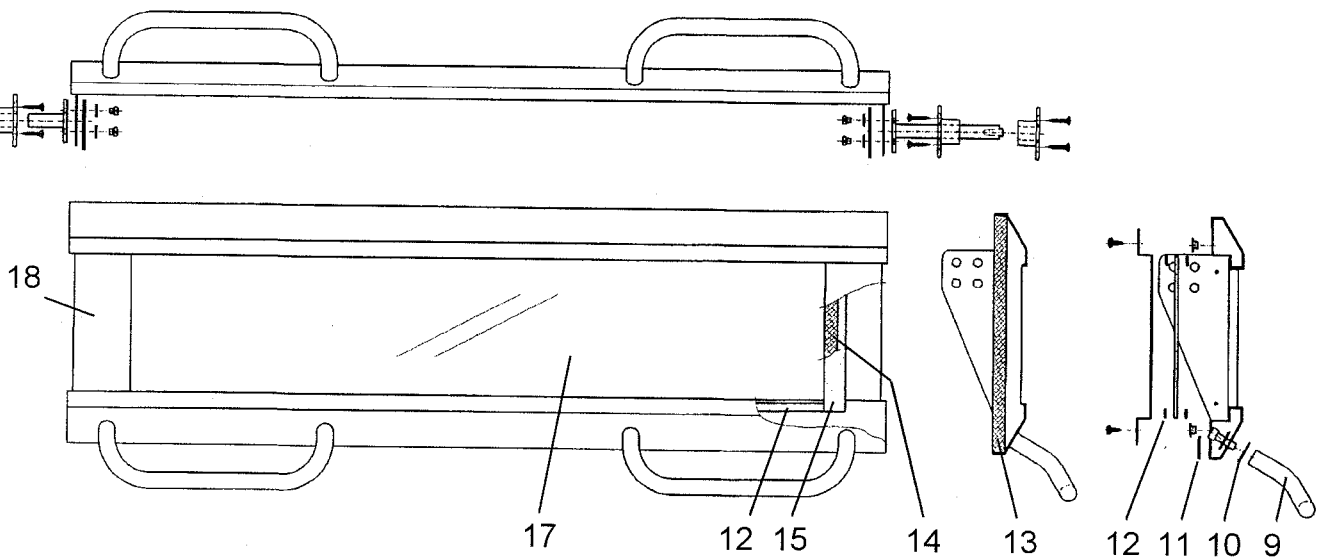
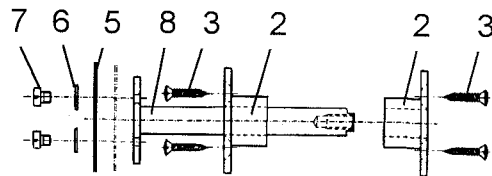
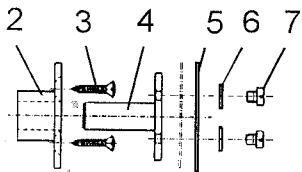
Tür Backenofen



Lucka Pizza

Door Pizza

Tür Pizza

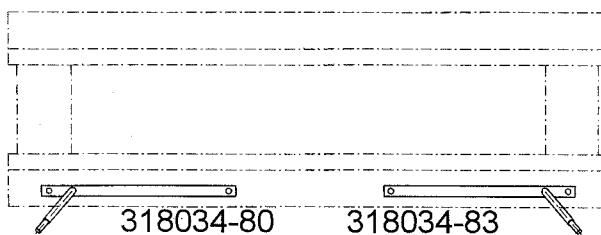
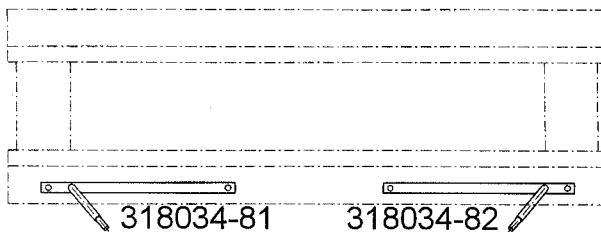
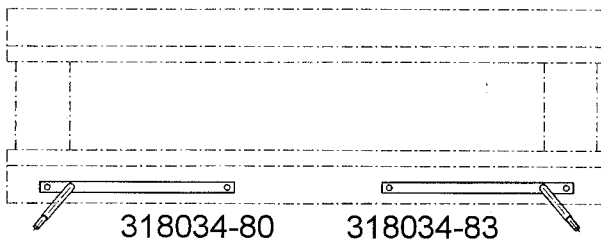
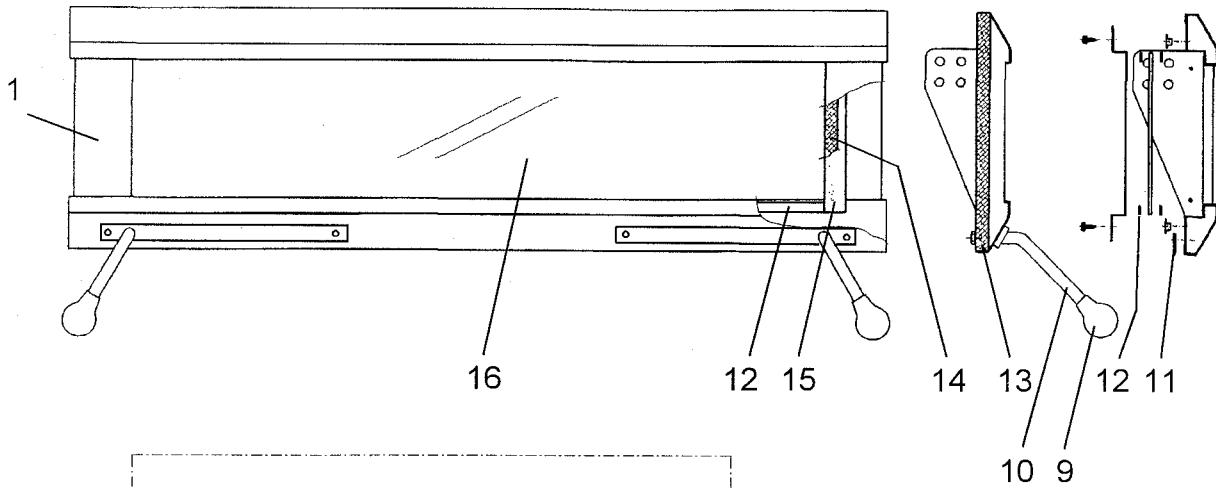
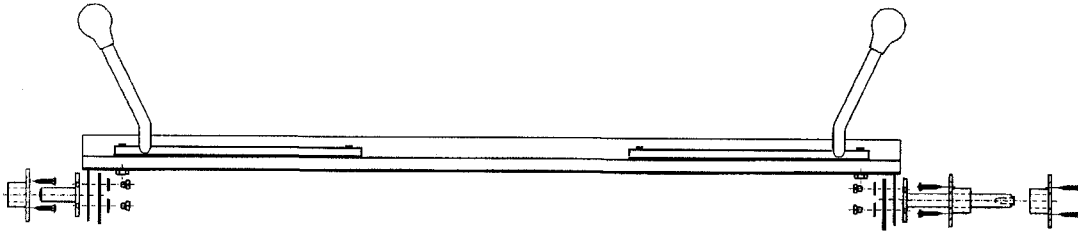
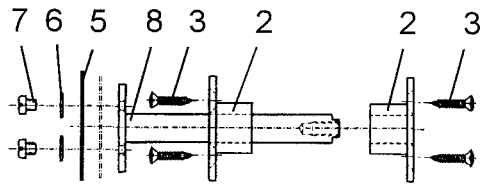
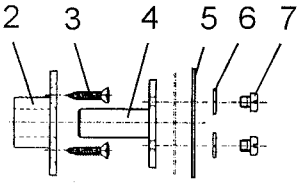


Pos Fig. Teil	Best.nr Order No Best.Nr	Benämning	Description	Benennung	Anm. Notes Anm.
1	215787-80	Glaslucka kompl.	Glassdoor complete	Glastür, komplett	DC-1 Låg/Low/Beliebig
1	215787-81	Glaslucka kompl.	Glassdoor complete	Glastür, komplett	DC-2 Låg/Low/Beliebig
1	215787-82	Glaslucka kompl.	Glassdoor complete	Glastür, komplett	DC-2ELåg/Low/Beliebig
1	215787-83	Glaslucka kompl.	Glassdoor complete	Glastür, komplett	DC-3 Låg/Low/Beliebig
1	215787-84	Glaslucka kompl.	Glassdoor complete	Glastür, komplett	DC-4 Låg/Low/Beliebig
1	215787-85	Glaslucka kompl.	Glassdoor complete	Glastür, komplett	DC-1 Hög/High/Hoch
1	215787-86	Glaslucka kompl.	Glassdoor complete	Glastür, komplett	DC-2 Hög/High/Hoch
1	215787-87	Glaslucka kompl.	Glassdoor complete	Glastür, komplett	DC-2E Hög/High/Hoch
1	215787-88	Glaslucka kompl.	Glassdoor complete	Glastür, komplett	DC-3 Hög/High/Hoch
1	215787-89	Glaslucka kompl	Glassdoor complete	Glastür, komplett	DC-4 Hög/High/Hoch
2	416382-01	Lucklager	Door bearing	Türlager	
3	60028-413	Skruv	Screw	Schraube	KFXS B10 x 19
4	410346-80	Luckaxel kort	Door shaft, short	Türachse, kurz	L=45 Vänster/Left/Link
5	414779-01	Klämbricka	Clamp washer	Klemmscheibe	t=1,5 Ø70
6	60010-153	Bricka	Washer	Scheibe	6,3 x 16 RFR
7	60030-360	Skruv	Screw	Schraube	MCS 6 x 8
8	417069-80	Luckaxel lång	Door shaft, long	Türachse, lang	L=128 Höger/Right/Recht
9	319108-01	Luckhandtag bygel	Doorhandle	Türgriff	Ø19 x 100 x 250 mm
10	416366-01	Teflonbricka	Teflon washer	Teflon Scheibe	t=1,5 Ø25
11	65067-191	Packning	Gasket	Dichtung	DC-1 L=635 mm
11	65067-191	Packning	Gasket	Dichtung	DC-2 L= 950 mm
11	65067-191	Packning	Gasket	Dichtung	DC-2E L= 1265 mm
11	65067-191	Packning	Gasket	Dichtung	DC-3 L= 1580 mm
11	65067-191	Packning	Gasket	Dichtung	DC-4 L= 1895 mm
12	65067-119	Tätning	Gasket	Dichtung	DC-1 L= 2500 mm
12	65067-119	Tätning	Gasket	Dichtung	DC-2 L= 3700 mm
12	65067-119	Tätning	Gasket	Dichtung	DC-2E L= 5000 mm
12	65067-119	Tätning	Gasket	Dichtung	DC-3 L= 6200 mm
12	65067-119	Tätning	Gasket	Dichtung	DC-4 L= 7500 mm
13	417165-80	Luckpackning låg	Door gasket low	Türdichtung niedrig	L=215mm, Ø15mm
13	417165-81	Luckpackning hög	Door gasket high	Türdichtung hoch	L=275mm, Ø15mm
14	65142-815	Glasfiberslang	Glass fibre house	Glasfiberschlauch	L= 130 mm (x2)
14	65142-815	Glasfiberslang	Glass fibre house	Glasfiberschlauch	L= 190 mm (x2)
15	65067-191	Packning	Gasket	Dichtung	L= 130 mm (x2)
15	65067-191	Packning	Gasket	Dichtung	L= 190 mm (x2)
16	318657-01	Luckglas härdat	Door glass toughened	Türglas, gehärtet	DC-1 4x127x610mm
16	318657-02	Luckglas härdat	Door glass toughened	Türglas, gehärtet	DC-2 4x127x925mm
16	318657-03	Luckglas härdat	Door glass toughened	Türglas, gehärtet	DC-2E 4x127x1240mm
16	318657-04	Luckglas härdat	Door glass toughened	Türglas, gehärtet	DC-3 4x127x1555mm
16	318657-05	Luckglas härdat	Door glass toughened	Türglas, gehärtet	DC-4 4x127x1870mm
16	318657-06	Luckglas härdat	Door glass toughened	Türglas, gehärtet	DC-1 4x187x610mm
16	318657-07	Luckglas härdat	Door glass toughened	Türglas, gehärtet	DC-2 4x187x925mm
16	318657-08	Luckglas härdat	Door glass toughened	Türglas, gehärtet	DC-2E 4x187x1240mm
16	318657-09	Luckglas härdat	Door glass toughened	Türglas, gehärtet	DC-3 4x187x1555mm
16	318657-10	Luckglas härdat	Door glass toughened	Türglas, gehärtet	DC-4 4x187x1870mm
17	318900-01	Luckglas keramiskt	Door glass ceramic	Türglas, keramisch	DC-1P 4x127x610mm
17	318900-02	Luckglas keramiskt	Door glass ceramic	Türglas, keramisch	DC-2P 4x127x925mm
17	318900-03	Luckglas keramiskt	Door glass ceramic	Türglas, keramisch	DC-2EP 4x127x1240mm
17	318900-04	Luckglas keramiskt	Door glass ceramic	Türglas, keramisch	DC-3P 4x127x1555mm
17	318900-06	Luckglas keramiskt	Door glass ceramic	Türglas, keramisch	DC-1P 4x187x610mm
17	318900-07	Luckglas keramiskt	Door glass ceramic	Türglas, keramisch	DC-2P 4x187x925mm
17	318900-08	Luckglas keramiskt	Door glass ceramic	Türglas, keramisch	DC-2EP 4x187x1240mm
17	318900-09	Luckglas keramiskt	Door glass ceramic	Türglas, keramisch	DC-3P 4x187x1555mm
18	215955-80	Glaslucka kpl. Pizza	Glassdoor compl.Pizza	Glastür, komplett Pizza	DC-1P Låg/Low/Beliebig
18	215955-81	Glaslucka kpl. Pizza	Glassdoor compl.Pizza	Glastür, komplett Pizza	DC-2P Låg/Low/Beliebig
18	215955-82	Glaslucka kpl. Pizza	Glassdoor compl.Pizza	Glastür, komplett Pizza	DC-2EP Låg/Low/Beliebig
18	215955-83	Glaslucka kpl. Pizza	Glassdoor compl.Pizza	Glastür, komplett Pizza	DC-3P Låg/Low/Beliebig
18	215955-85	Glaslucka kpl. Pizza	Glassdoor compl.Pizza	Glastür, komplett Pizza	DC-1P Hög/High/Hoch
18	215955-86	Glaslucka kpl. Pizza	Glassdoor compl.Pizza	Glastür, komplett Pizza	DC-2P Hög/High/Hoch
18	215955-87	Glaslucka kpl. Pizza	Glassdoor compl.Pizza	Glastür, komplett Pizza	DC-2EP Hög/High/Hoch
18	215955-88	Glaslucka kpl. Pizza	Glassdoor compl.Pizza	Glastür, komplett Pizza	DC-3P Hög/High/Hoch

Lucka Pizza England

Door Pizza England

Tür Pizza England

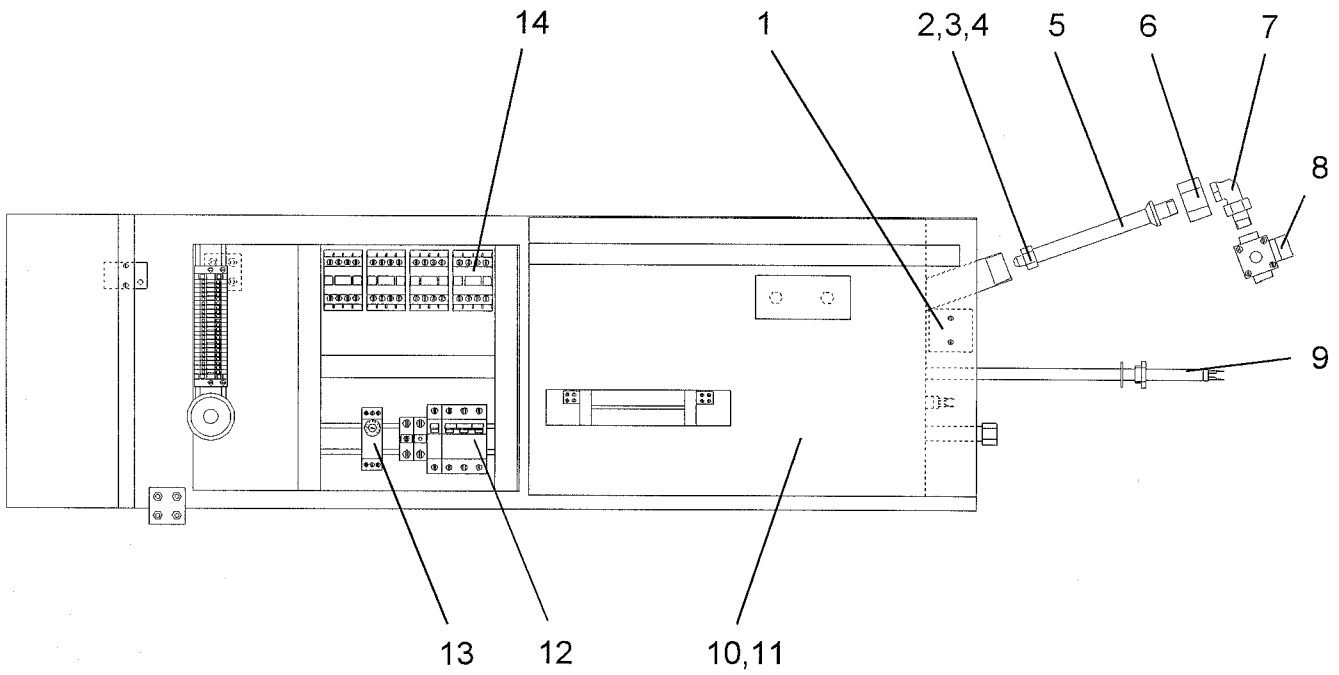


Pos Fig. Teil	Best.nr Order No Best.Nr	Benämning	Description	Benennung	Anm. Notes Anm.
1	216069-80	Glaslucka kompl. Engl.	Glassdoor complete E.	Glastür, komplett Engl.	DC-1 Låg/Low/Beliebig
1	216069-81	Glaslucka kompl. Engl.	Glassdoor complete E.	Glastür, komplett Engl.	DC-2 Låg/Low/Beliebig
1	216069-82	Glaslucka kompl. Engl.	Glassdoor complete E.	Glastür, komplett Engl.	DC-2ELåg/Low/Beliebig
1	216069-83	Glaslucka kompl. Engl.	Glassdoor complete E.	Glastür, komplett Engl.	DC-3 Låg/Low/Beliebig
1	216069-85	Glaslucka kompl. Engl.	Glassdoor complete E.	Glastür, komplett Engl.	DC-1 Hög/High/Hoch
1	216069-86	Glaslucka kompl. Engl.	Glassdoor complete E.	Glastür, komplett Engl.	DC-2 Hög/High/Hoch
1	216069-87	Glaslucka kompl. Engl.	Glassdoor complete E.	Glastür, komplett Engl.	DC-2E Hög/High/Hoch
1	216069-88	Glaslucka kompl. Engl.	Glassdoor complete E.	Glastür, komplett Engl.	DC-3 Hög/High/Hoch
2	416382-01	Lucklager	Door bearing	Türlager	
3	60028-413	Skruv	Screw	Schraube	KFXS B10 x 19
4	410346-80	Luckaxel kort	Door shaft, short	Türachse, kurz	L=45 Vänster/Left/Link
5	414779-01	Klämmbricka	Clamp washer	Klemmscheibe	t=1,5 Ø70
6	60010-153	Bricka	Washer	Scheibe	6,3 x 16 RFR
7	60030-360	Skruv	Screw	Schraube	MCS 6 x 8
8	417069-80	Luckaxel lång	Door shaft, long	Türachse, lang	L=128 Höger/Right/Recht
9	60453-800	Päronknopp	Pear-shaped knob	Birnen-föribiger knopf	L=52 mm, Ø39 mm
10	318034-80	Luckhandtag	Doorhandle	Türgriff	
10	318034-81	Luckhandtag	Doorhandle	Türgriff	
10	318034-82	Luckhandtag	Doorhandle	Türgriff	
10	318034-83	Luckhandtag	Doorhandle	Türgriff	
11	65067-191	Packning	Gasket	Dichtung	DC-1 L= 635 mm
11	65067-191	Packning	Gasket	Dichtung	DC-2 L= 950 mm
11	65067-191	Packning	Gasket	Dichtung	DC-2E L= 1265 mm
11	65067-191	Packning	Gasket	Dichtung	DC-3 L= 1580 mm
12	65067-119	Tätning	Gasket	Dichtung	DC-1 L= 2500 mm
12	65067-119	Tätning	Gasket	Dichtung	DC-2 L= 3700 mm
12	65067-119	Tätning	Gasket	Dichtung	DC-2E L= 5000 mm
12	65067-119	Tätning	Gasket	Dichtung	DC-3 L= 6200 mm
13	417165-80	Luckpackning låg	Door gasket low	Türdichtung niedrig	L=215mm, Ø15mm
13	417165-81	Luckpackning hög	Door gasket high	Türdichtung hoch	L=275mm, Ø15mm
14	65142-815	Glasfiberslang	Glass fibre house	Glasfiberschlauch	L= 130 mm (x2)
14	65142-815	Glasfiberslang	Glass fibre house	Glasfiberschlauch	L= 190 mm (x2)
15	65067-191	Packning	Gasket	Dichtung	L= 130 mm (x2)
15	65067-191	Packning	Gasket	Dichtung	L= 190 mm (x2)
16	318900-01	Luckglas keramiskt	Door glass ceramic	Türglas, keramisch	DC-1 4x127x610mm
16	318900-02	Luckglas keramiskt	Door glass ceramic	Türglas, keramisch	DC-2 4x127x925mm
16	318900-03	Luckglas keramiskt	Door glass ceramic	Türglas, keramisch	DC-2E 4x127x1240mm
16	318900-04	Luckglas keramiskt	Door glass ceramic	Türglas, keramisch	DC-3 4x127x1555mm
16	318900-06	Luckglas keramiskt	Door glass ceramic	Türglas, keramisch	DC-1 4x187x610mm
16	318900-07	Luckglas keramiskt	Door glass ceramic	Türglas, keramisch	DC-2 4x187x925mm
16	318900-08	Luckglas keramiskt	Door glass ceramic	Türglas, keramisch	DC-2E 4x187x1240mm
16	318900-09	Luckglas keramiskt	Door glass ceramic	Türglas, keramisch	DC-3 4x187x1555mm

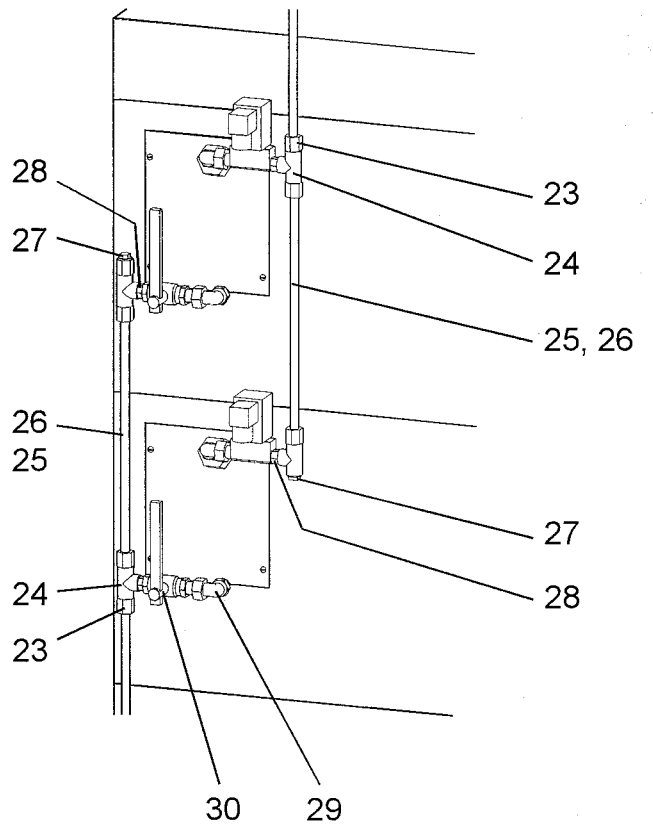
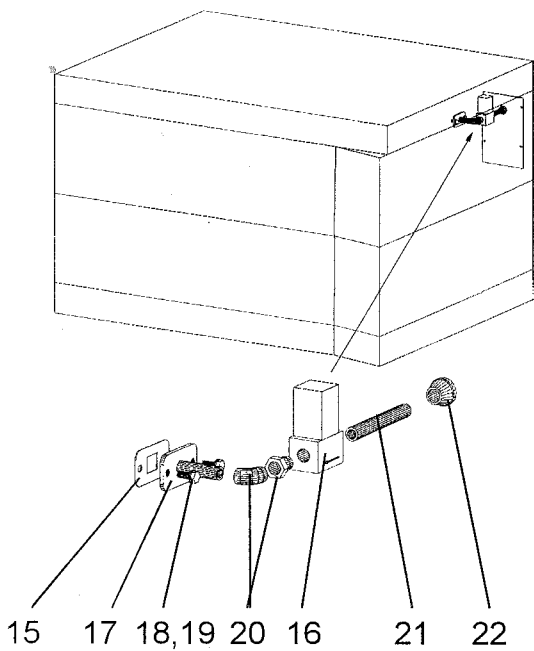
Ångalstrare

Steam Generator

Dampfgenerator



Extern ånga External steam Externem Dampf



Ångalstrare

Steam Generator

Dampfgenerator

Pos Fig. Teil	Best.nr Order No Best.Nr	Benämning	Description	Benennung		Anm. Notes Anm.
1	60283-800	Termostat	Thermostat	Thermostat	LT2	300-350 °C
2	60387-804	Dysa	Water Jet	Duese		TIP TG SS 3
3	60387-803	Sil	Strainer	Sieb		5053-50
4	60387-802	Mutter	Nut	Mutter		CCP 14761-3/8" SS
5	417151-80	Dysrör	Nozzle pipe	Düsenleitung		L=180 mm
6	416870-01	Sexkanthuv	Hexagonal cap	Sechskantschraube		
7	60047-111	Radiatorkoppling	Tube coupling	Rohr- kupplungs		90 GR DN 10 Met
2-8	319057-80	Dysrör kompl.	Complete nozzle pipe	Düsenleitung komplett		230V
2-8	319057-81	Dysrör kompl.	Complete nozzle pipe	Düsenleitung komplett		110V
8	60270-800	Magnetventil	Solenoid valve	Solenoid ventile	Y1	220V 50/60Hz
8	60270-801	Magnetventil	Solenoid valve	Solenoid ventile	Y1	110V 60Hz
9	318863-01	Element	Element	Heizkörper		550W 230V
9	318863-02	Element	Element	Heizkörper		550W 200V
9	318863-03	Element	Element	Heizkörper		550W 254V*)
9	318863-04	Element	Element	Heizkörper		550W 277V
10	215790-80	Ångalstrare komplett	Steam gen. complete	Dampferzeuger komplett		230V Std. (208/415)
10	215790-81	Ångalstrare komplett	Steam gen. complete	Dampferzeuger komplett		110V USA (110/208)
10	215790-82	Ångalstrare komplett	Steam gen. complete	Dampferzeuger komplett		200V Japan (100/200)
10	215790-83	Ångalstrare komplett	Steam gen. complete	Dampferzeuger komplett		254V *) (254/440)
10	215790-84	Ångalstrare komplett	Steam gen. complete	Dampferzeuger komplett		277V USA (277/480)
11	510912-80	Monteringssats Ångalstrare	Mont. set Steam generator	Montagesatz Dampferzeuger		
12	60232-807	Automatsäkring	Circuit breaker	Automatsicherung	F4	3-polig 10A
13	60472-800	Tidrelä	Time relay	Zeitrelais	KT2	0-100 sec. 220V50/60Hz
13	60472-801	Tidrelä	Time relay	Zeitrelais	KT2	0-100 sec. 110V50/60Hz
14	60374-800	Kontaktor	Contacto	Schüts	K4	25/20A 220V 50/60Hz
14	60374-804	Kontaktor	Contacto	Schüts	K4	20A 110V 60Hz
23	50140-03	Koppling	Coupling	Kupplung		G 3/8
24	50285-01	T-rör	T-tube	T-Rohr		G 3/8
25	419408-01	Kopparrör	Copper-pipe	Kupferrohr		Ø 12x1 L = 290 mm
26	419408-02	Kopparrör	Copper-pipe	Kupferrohr		Ø 12x1 L = 350 mm
27	60143-111	Propp	Plug	Propfen		G 3/8
28	60044-111	Nippel	Nipple	Nippel		G 3/8
29	60047-111	Radiatorkoppling	Tube coupling	Rohr- Kupplungs		G 3/8 90°
30	60562-111	Kulventil	Ball valve	Kugelventil		G 3/8

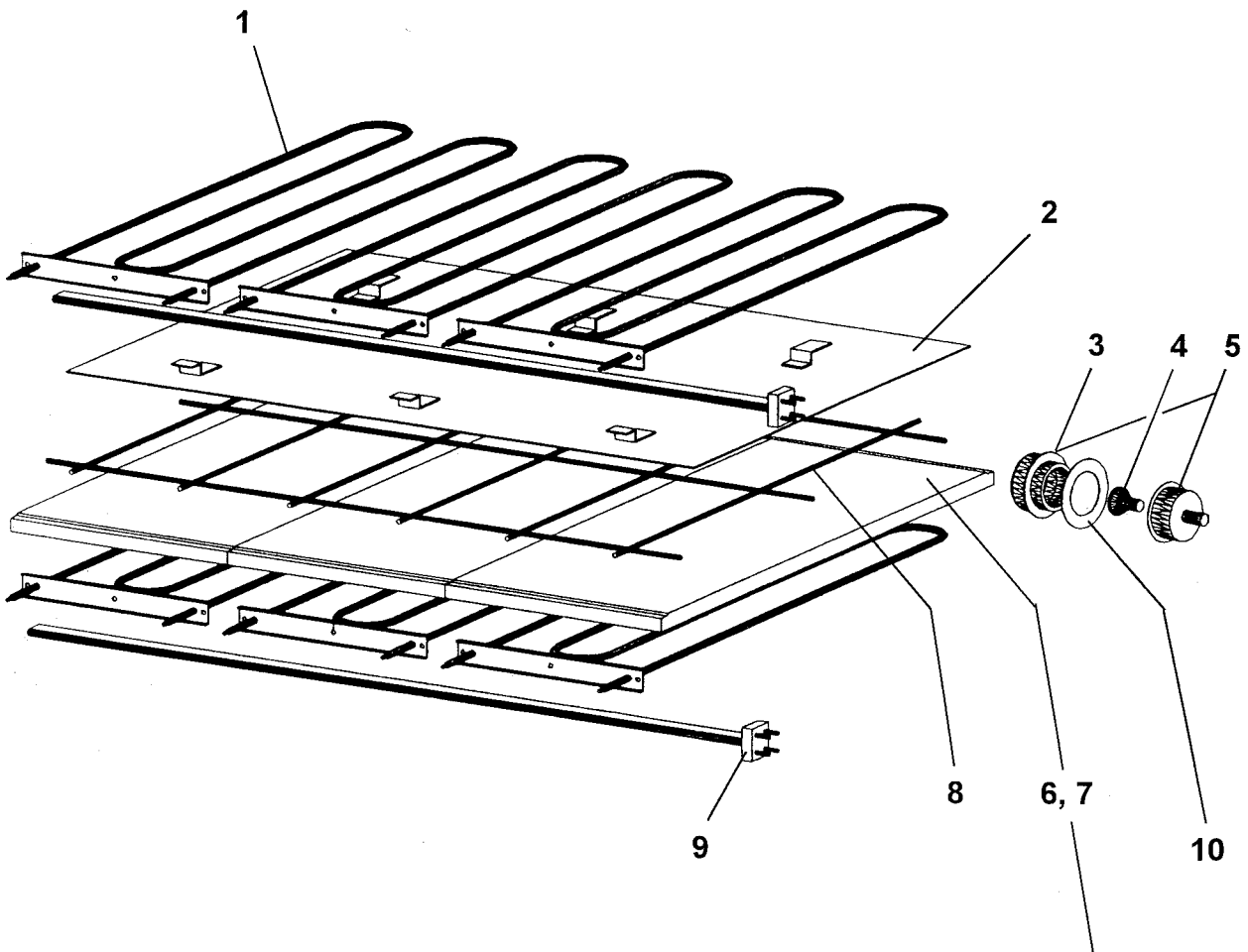
*) marin + SDA

Extern ånga


External steam

Externem Dampf

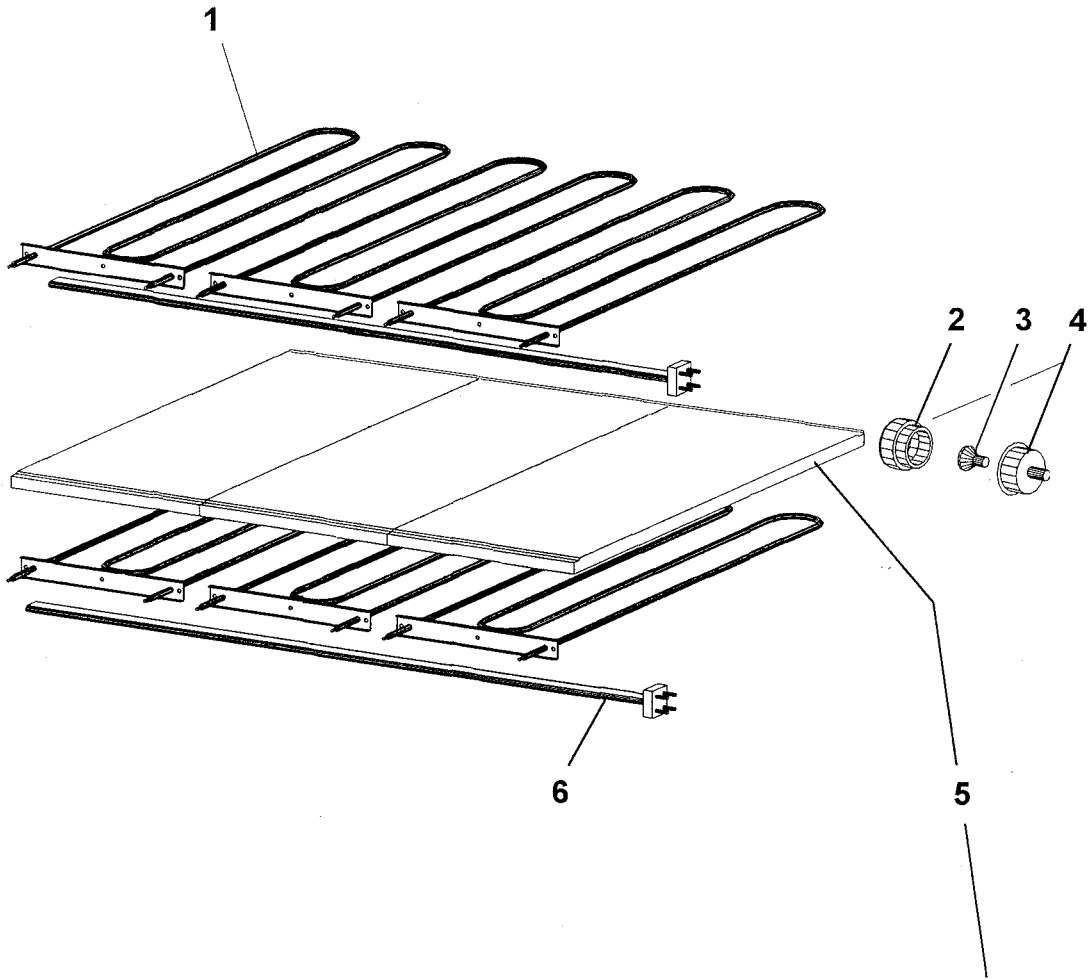
Pos Fig. Teil	Best.nr Order No Best.Nr	Benämning	Description	Benennung		Anm. Notes Anm.
15	417166-01	Packning	Gasket	Dichtung		1,5 x 45 x 80 Graphite
16	60249-800	Magnetventil	Solenoid valve	Solenoid ventile	Y1	220V
16	60249-804	Magnetventil	Solenoid valve	Solenoid ventile	Y1	110V
17	417740-80	Fläns kompl.	Complete flange	Flansch komplett		
18	60017-451	Skruv	Screw	Schraube		M8 x 20
19	60010-165	Brieka	Washer	Scheibe		8,4 x 17
20	60047-111	Radiatorkoppling	Tube coupling	Rohr- Kupplungs		
21	411835-14	Rör	Tube	Rohr		
22	60100-803	Gummihylsa	Rubber cartridge	Gummituelle		



	9	1	Ant. / Qty. / Anz.
DC-1	300W 300W	900W 900W 1300W 1300W	2
DC-2	450W 450W	900W 700W 900W 1300W 900W 1300W	3
DC-2E	600W 600W	900W 700W 700W 900W 1300W 900W 900W 1300W	4
DC-3	750W 750W	900W 700W 700W 700W 900W 1300W 900W 900W 900W 1300W	5
DC-4	900W 900W	900W 700W 700W 700W 700W 900W 1300W 900W 900W 900W 900W 1300W	6

	Ugnsrum Bakugn	Oven chamber Bake oven	Ofenraum Backenofen	
----------------------------------------------------------------------------------	-------------------	---------------------------	------------------------	--

Pos Fig. Teil	Best.nr Order No Best.Nr	Benämning	Description	Benennung	Anm. Notes Anm.
1	318862-01	Element	Element	Heizkörper	700W 200V
1	318862-03	Element	Element	Heizkörper	700W 230V
1	318862-05	Element	Element	Heizkörper	700W 440V
1	318862-06	Element	Element	Heizkörper	700W 480V
1	318862-11	Element	Element	Heizkörper	900W 200V
1	318862-13	Element	Element	Heizkörper	900W 230V
1	318862-15	Element	Element	Heizkörper	900W 440V
1	318862-16	Element	Element	Heizkörper	900W 480V
1	318862-21	Element	Element	Heizkörper	1300W 200V
1	318862-23	Element	Element	Heizkörper	1300W 230V
1	318862-25	Element	Element	Heizkörper	1300W 440V
1	318862-26	Element	Element	Heizkörper	1300W 480V
2	215869-80	Strålningsskydd	Radiation protection	Strahlungsblech	DC-1 595 x 700 mm
2	215869-81	Strålningsskydd	Radiation protection	Strahlungsblech	DC-2 910 x 700 mm
2	215869-82	Strålningsskydd	Radiation protection	Strahlungsblech	DC-2E 1225 x 700 mm
2	215869-83	Strålningsskydd	Radiation protection	Strahlungsblech	DC-3 1540 x 700 mm
2	215869-84	Strålningsskydd	Radiation protection	Strahlungsblech	DC-4 1855 x 700 mm
3	420474-02	Lampglas	Lamp glasses	Lampenschutzglas	(Halogen)
4	60474-800	Halogenlampa	Halogen lamp	Halogenlampe	B 15d 12V 20W
5	420474-80	Lamphållare med glas	Lamp holder with lamp glass	Lampenfassungen mit Schutzglas	Kompl./Compl./Kompl.
6	318652-01	Cementhård	Stone sole	Steinplatte	20 x 315 x 840 mm
7	215791-01	Plåthård	Steel plate	Blechfeuerstelle	20 x 315 x 840 mm
8	215786-80	Härdgaller	Hearth grid	Herdgitter	DC-1 605 x 770 mm
8	215786-81	Härdgaller	Hearth grid	Herdgitter	DC-2 920 x 770 mm
8	215786-82	Härdgaller	Hearth grid	Herdgitter	DC-2E 1235 x 770 mm
8	215786-83	Härdgaller	Hearth grid	Herdgitter	DC-3 1550 x 770 mm
8	215786-84	Härdgaller	Hearth grid	Herdgitter	DC-4 1865 x 770 mm
9	723172-80	Element	Element	Heizkörper	300W 230V
9	723173-80	Element	Element	Heizkörper	450W 230V
9	723174-80	Element	Element	Heizkörper	600W 230V
9	723175-80	Element	Element	Heizkörper	750W 230V
9	723176-80	Element	Element	Heizkörper	900W 230V
9	723214-80	Element	Element	Heizkörper	300W 200V
9	723215-80	Element	Element	Heizkörper	450W 200V
9	723216-80	Element	Element	Heizkörper	600W 200V
9	723217-80	Element	Element	Heizkörper	750W 200V
9	723218-80	Element	Element	Heizkörper	900W 200V
10	418330-01	Packning	Gasket	Dichtung	



	6	1	Ant. / Qty. / Anz.
DC-1P	500W	1300W 1300W	2
	500W	900W 900W	
DC-2P	750W	1300W 1300W 1300W	3
	750W	900W 700W 900W	
DC-2EP	1000W	1300W 1300W 1300W 1300W	4
	1000W	900W 700W 700W 900W	
DC-3P	1250W	1300W 1300W 1300W 1300W 1300W	5
	1250W	900W 700W 700W 700W 900W	

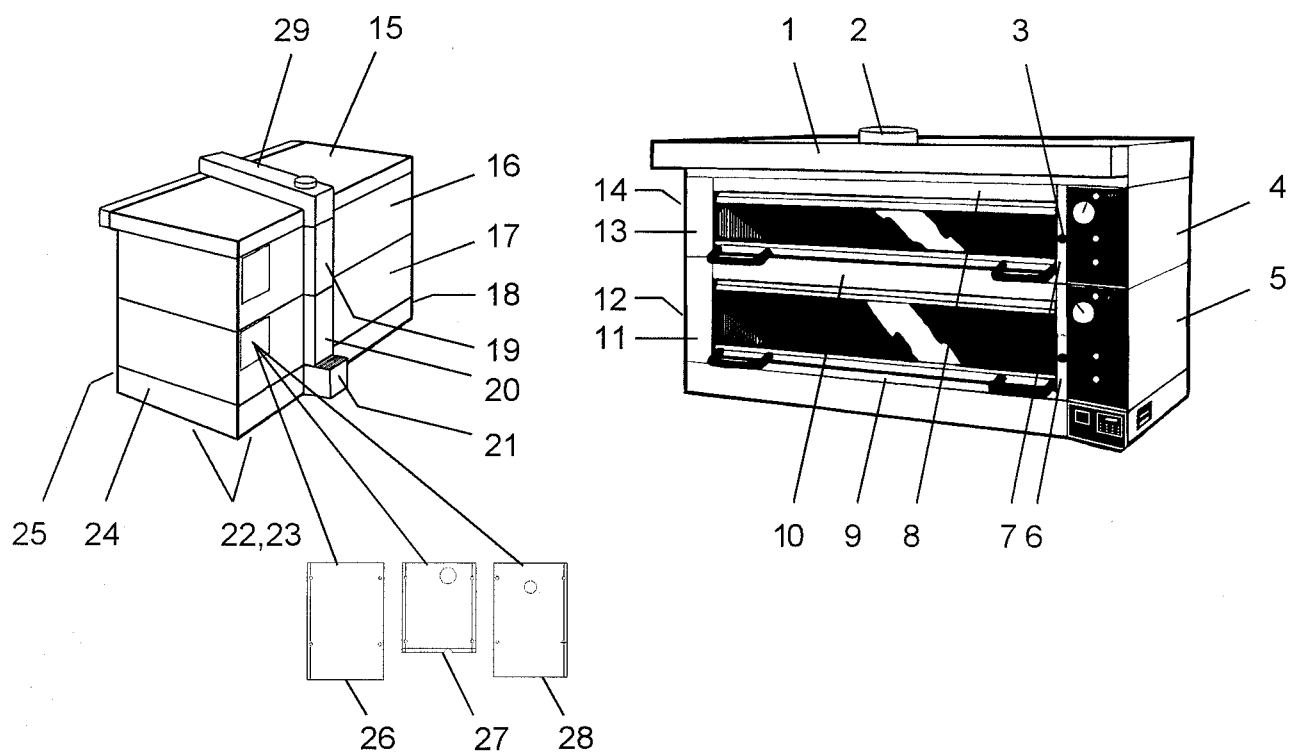


Ugnsrum
Pizza

Oven chamber
Pizza

Ofenraum
Pizza

Pos Fig. Teil	Best.nr Order No Best.Nr	Benämning	Description	Benennung	Anm. Notes Anm.
1	318862-01	Element	Element	Heizkörper	700W 200V
1	318862-03	Element	Element	Heizkörper	700W 230V
1	318862-05	Element	Element	Heizkörper	700W 440V
1	318862-06	Element	Element	Heizkörper	700W 480V
1	318862-11	Element	Element	Heizkörper	900W 200V
1	318862-13	Element	Element	Heizkörper	900W 230V
1	318862-15	Element	Element	Heizkörper	900W 440V
1	318862-16	Element	Element	Heizkörper	900W 480V
1	318862-21	Element	Element	Heizkörper	1300W 200V
1	318862-23	Element	Element	Heizkörper	1300W 230V
1	318862-25	Element	Element	Heizkörper	1300W 440V
1	318862-26	Element	Element	Heizkörper	1300W 480V
2	420474-02	Lampglas	Lamp glasses	Lampenschutzglas	(Halogen)
3	60474-800	Halogenlampa	Halogen lamp	Halogenlampe	B 15d 12V 20W
4	420474-80	Lamphållare med glas	Lamp holder with lamp glass	Lampenfassungen mit Schutzglas	Kompl./Compl./Kompl.
5	318652-01	Cementhärd	Stone sole	Steinplatte	20 x 315 x 840 mm
6	723177-80	Element	Element	Heizkörper	500W 230V
6	723178-80	Element	Element	Heizkörper	750W 230V
6	723179-80	Element	Element	Heizkörper	1000W 230V
6	723180-80	Element	Element	Heizkörper	1250W 230V
6	723219-80	Element	Element	Heizkörper	500W 200V
6	723220-80	Element	Element	Heizkörper	750W 200V
6	723221-80	Element	Element	Heizkörper	1000W 200V
6	723222-80	Element	Element	Heizkörper	1250W 200V



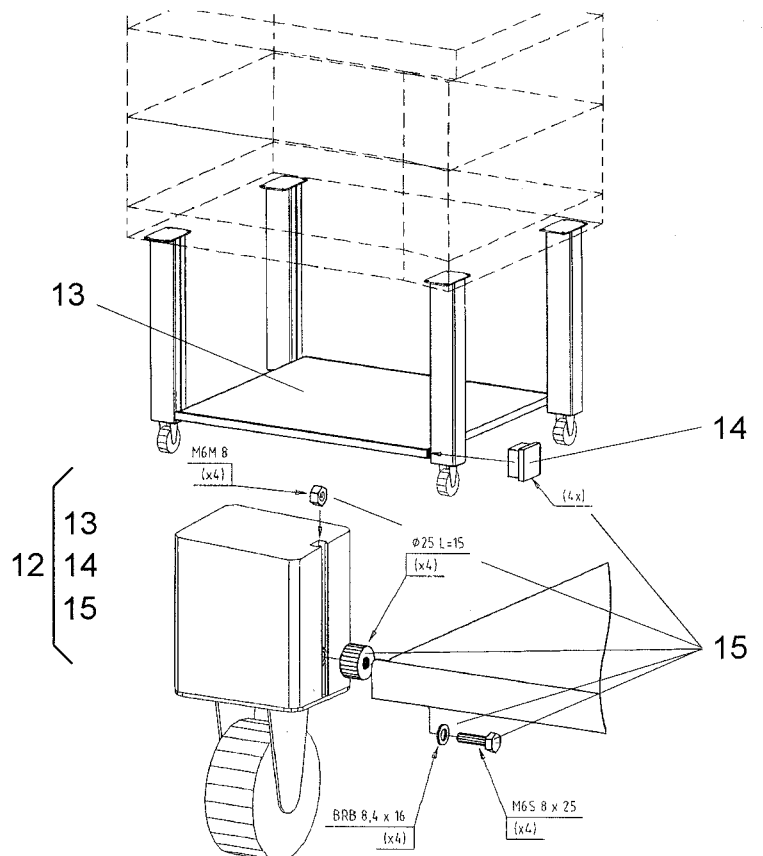
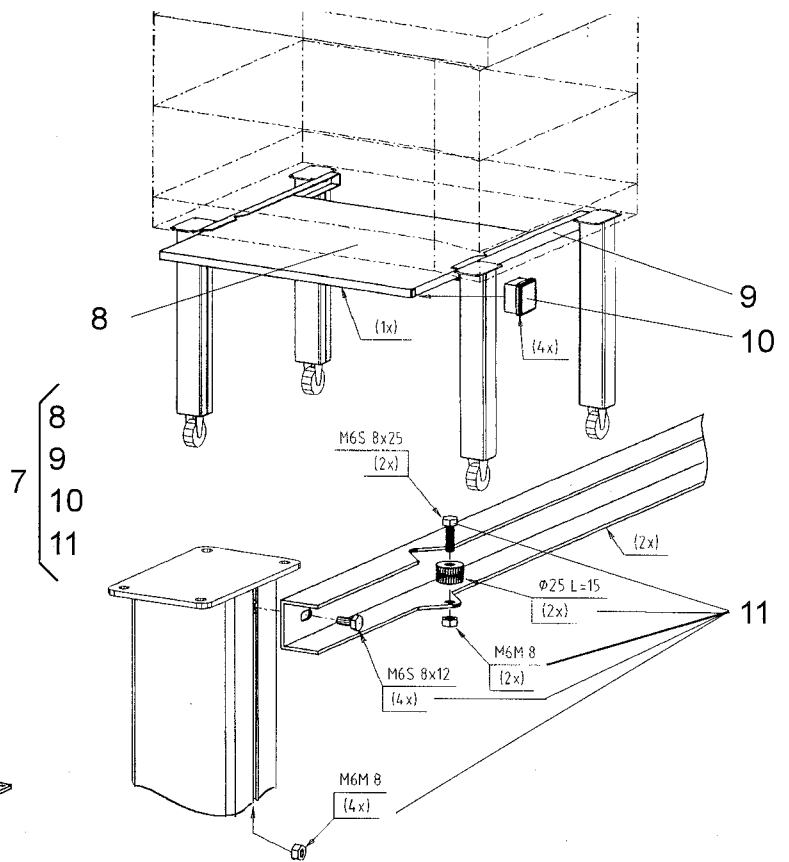
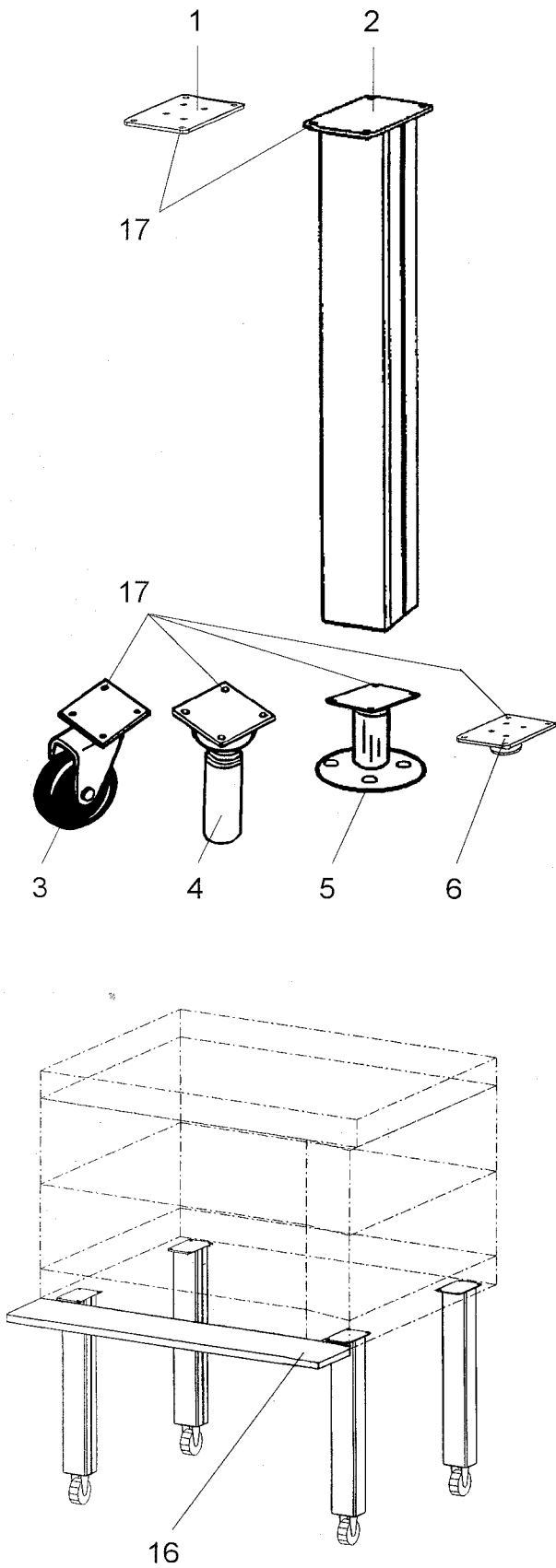
Pos Fig. Teil	Best.nr Order No Best.Nr	Benämning	Description	Benennung	Anm. Notes Anm.
1	319099-80	Imkåpa kompl.	Canopy complete	Dunstabzugshaube komp.	DC-1 L=1075mm
1	319099-81	Imkåpa kompl.	Canopy complete	Dunstabzugshaube komp.	DC-2 L=1390mm
1	319099-82	Imkåpa kompl.	Canopy complete	Dunstabzugshaube komp.	DC-2E L=1705mm
1	319099-83	Imkåpa kompl.	Canopy complete	Dunstabzugshaube komp.	DC-3 L=2020mm
1	319099-84	Imkåpa kompl.	Canopy complete	Dunstabzugshaube komp.	DC-4 L=2335mm
2	416406-01	Inloppsring	Inlet ring	Einlaufsring	44 Ø150/175
3	60453-800	Päronknopp	Pear-shaped knob	Birnen-föribiger knopf	L=52 mm, Ø39 mm
4	215700-01	Yttersida höger låg	Outer side, right, low	Aussenseite,rechts,niedrig	340 x 995 mm
5	215700-02	Yttersida höger hög	Outer side, right, high	Aussenseite,rechts,hoch	400 x 995 mm
6	215864-02	Front höger hög	Front, right, high	Front, rechts, hoch	H=400 mm
7	215864-01	Front höger låg	Front, right, low	Front, rechts, niedrig	H=340 mm
8	215686-01	Frontplåt övre	Frontplate, superior	obere Frontplatte	DC-1 L=634 mm
8	215686-02	Frontplåt övre	Frontplate, superior	obere Frontplatte	DC-2 L=949 mm
8	215686-03	Frontplåt övre	Frontplate, superior	obere Frontplatte	DC-2E L=1264 mm
8	215686-04	Frontplåt övre	Frontplate, superior	obere Frontplatte	DC-3 L=1579 mm
8	215686-05	Frontplåt övre	Frontplate, superior	obere Frontplatte	DC-4 L=1894 mm
9	215687-01	Frontplåt undre	Frontplate, inferior	untere Frontplatte	DC-1 L=634 mm
9	215687-02	Frontplåt undre	Frontplate, inferior	untere Frontplatte	DC-2 L=949 mm
9	215687-03	Frontplåt undre	Frontplate, inferior	untere Frontplatte	DC-2E L=1264 mm
9	215687-04	Frontplåt undre	Frontplate, inferior	untere Frontplatte	DC-3 L=1579 mm
9	215687-05	Frontplåt undre	Frontplate, inferior	untere Frontplatte	DC-4 L=1894 mm
9	216166-80	Frontplåt undre	Frontplate, inferior	untere Frontplatte	* DC-1 L=634 mm
9	216166-81	Frontplåt undre	Frontplate, inferior	untere Frontplatte	* DC-2 L=949 mm
9	216166-82	Frontplåt undre	Frontplate, inferior	untere Frontplatte	* DC-2E L=1264 mm
9	216166-83	Frontplåt undre	Frontplate, inferior	untere Frontplatte	* DC-3 L=1579 mm
9	216166-84	Frontplåt undre	Frontplate, inferior	untere Frontplatte	* DC-4 L=1894 mm
10	215806-01	Frontplåt dubbel	Frontplate, double	doppelte Frontplatte	DC-1 L=634 mm
10	215806-02	Frontplåt dubbel	Frontplate, double	doppelte Frontplatte	DC-2 L=949 mm
10	215806-03	Frontplåt dubbel	Frontplate, double	doppelte Frontplatte	DC-2E L=1264 mm
10	215806-04	Frontplåt dubbel	Frontplate, double	doppelte Frontplatte	DC-3 L=1579 mm
10	215806-05	Frontplåt dubbel	Frontplate, double	doppelte Frontplatte	DC-4 L=1894 mm
10	216167-80	Frontplåt dubbel	Frontplate, double	doppelte Frontplatte	* DC-1 L=634 mm
10	216167-81	Frontplåt dubbel	Frontplate, double	doppelte Frontplatte	* DC-2 L=949 mm
10	216167-82	Frontplåt dubbel	Frontplate, double	doppelte Frontplatte	* DC-2E L=1264 mm
10	216167-83	Frontplåt dubbel	Frontplate, double	doppelte Frontplatte	* DC-3 L=1579 mm
10	216167-84	Frontplåt dubbel	Frontplate, double	doppelte Frontplatte	* DC-4 L=1894 mm
11	215697-02	Front vänster hög	Front, left, high	Front, links hoch	H=400 mm
12	215699-02	Yttersida vänster hög	Outer side, left, high	Aussenseite,links,hoch	400 x 995 mm
13	215697-01	Front vänster låg	Front, left, low	Front, links niedrig	H=340 mm
14	215699-01	Yttersida vänster låg	Outer side, left, low	Aussenseite,links,niedrig	340 x 995 mm

*) med stopplack för avdragsplank.

*) with support for setting device.

*) mit Anschlag für Abziehapparat.

Pos Fig. Teil	Best.nr Order No Best.Nr	Benämning	Description	Benennung	Anm. Notes Anm.
15	215783-80	Toppsektion	Top section	Obere Sektion	DC-1 1070 x 1075 mm
15	215783-81	Toppsektion	Top section	Obere Sektion	DC-2 1070 x 1390 mm
15	215783-82	Toppsektion	Top section	Obere Sektion	DC-2E 1070 x 1705 mm
15	215783-83	Toppsektion	Top section	Obere Sektion	DC-3 1070 x 2020 mm
15	215783-84	Toppsektion	Top section	Obere Sektion	DC-4 1070 x 2335 mm
15	216409-80	Toppsektion, förstärkt	Top sect. H.D. execution	Obere Sektion förstärkt	DC-1
15	216409-81	Toppsektion, förstärkt	Top sect. H.D. execution	Obere Sektion förstärkt	DC-2
15	216409-82	Toppsektion, förstärkt	Top sect. H.D. execution	Obere Sektion förstärkt	DC-2E
15	216409-83	Toppsektion, förstärkt	Top sect. H.D. execution	Obere Sektion förstärkt	DC-3
15	216409-84	Toppsektion, förstärkt	Top sect. H.D. execution	Obere Sektion förstärkt	DC-4
16	215890-01	Yttersida bak låg	Rear outside, low	Hintere Aus.seite niedrig	DC-1 340 x 1034 mm
16	215890-02	Yttersida bak låg	Rear outside, low	Hintere Aus.seite niedrig	DC-2 340 x 1349 mm
16	215890-03	Yttersida bak låg	Rear outside, low	Hintere Aus.seite niedrig	DC-2E 340 x 1664 mm
16	215890-04	Yttersida bak låg	Rear outside, low	Hintere Aus.seite niedrig	DC-3 340 x 1979 mm
16	215890-05	Yttersida bak låg	Rear outside, low	Hintere Aus.seite niedrig	DC-4 340 x 2294 mm
17	215890-06	Yttersida bak hög	Rear outside, high	Hintere Aussenseite hoch	DC-1 400 x 1034 mm
17	215890-07	Yttersida bak hög	Rear outside, high	Hintere Aussenseite hoch	DC-2 400 x 1349 mm
17	215890-08	Yttersida bak hög	Rear outside, high	Hintere Aussenseite hoch	DC-2E 400 x 1664 mm
17	215890-09	Yttersida bak hög	Rear outside, high	Hintere Aussenseite hoch	DC-3 400 x 1979 mm
17	215890-10	Yttersida bak hög	Rear outside, high	Hintere Aussenseite hoch	DC-4 400 x 2294 mm
18	215713-02	Sidoplåt vänster botten	Side plate left bottom	Seitenblech Link Boden	116 x 1070 mm
19	319083-01	Kvalmkanal låg	Damper channel, low	Schwadenabzugkanal, beliebig	L=358 mm
20	319083-02	Kvalmkanal hög	Damper channel, high	Schwadenabzugkanal, hoch	L=418 mm
21	417424-01	Distansbygel	Distance bumper	Bügelgriff	
21	320133-80	Distansbygel med kondensuppsamlare	Distance bumper with condensing collector	Bügelgriff mit Kondenz- sammeltopf	
22	113124-01	Ytterplåt botten	Outerplate, bottom	Aussenplatte, Boden	DC-1 1069 x 1073 mm
22	113124-02	Ytterplåt botten	Outerplate, bottom	Aussenplatte, Boden	DC-2 1069 x 1388 mm
22	113124-03	Ytterplåt botten	Outerplate, bottom	Aussenplatte, Boden	DC-2E 1069 x 1703 mm
22	113124-04	Ytterplåt botten	Outerplate, bottom	Aussenplatte, Boden	DC-3 1069 x 2018 mm
22	113124-05	Ytterplåt botten	Outerplate, bottom	Aussenplatte, Boden	DC-4 1069 x 2333 mm
23	215785-80	Bottensektion	Bottom section	Bodensektion	DC-1 1070 x 1075 mm
23	215785-81	Bottensektion	Bottom section	Bodensektion	DC-2 1070 x 1390 mm
23	215785-82	Bottensektion	Bottom section	Bodensektion	DC-2E 1070 x 1705 mm
23	215785-83	Bottensektion	Bottom section	Bodensektion	DC-3 1070 x 2020 mm
23	215785-84	Bottensektion	Bottom section	Bodensektion	DC-4 1070 x 2335 mm
24	215713-01	Sidoplåt höger botten	Side plate right bottom	Seitenblech Recht Boden	116 x 1123 mm
25	215714-01	Frontplåt botten	Front plate bottom	Türverkleidung Boden	DC-1 116 x 1078 mm
25	215714-02	Frontplåt botten	Front plate bottom	Türverkleidung Boden	DC-2 116 x 1393 mm
25	215714-03	Frontplåt botten	Front plate bottom	Türverkleidung Boden	DC-2E 116 x 1708 mm
25	215714-04	Frontplåt botten	Front plate bottom	Türverkleidung Boden	DC-3 116 x 2023 mm
25	215714-05	Frontplåt botten	Front plate bottom	Türverkleidung Boden	DC-4 116 x 2338 mm
26	417137-01	Lock standard	Lid standard	Deckel standard	1 x 174 x 267 mm
27	417136-01	Lock ånga	Lid steam	Deckel dampf	1 x 174 x 210 mm
28	417738-01	Lock ånga extern	Lid steam external	Deckel dampf Externem	1 x 174 x 267 mm
29	216244-80	Evakueringskanal	Exhaustion tube	Verbindungsrohr	DC-1 (option)
29	216245-80	Evakueringskanal	Exhaustion tube	Verbindungsrohr	DC-2 (option)
29	216246-80	Evakueringskanal	Exhaustion tube	Verbindungsrohr	DC-2E (option)
29	216247-80	Evakueringskanal	Exhaustion tube	Verbindungsrohr	DC-3 (option)
29	216248-80	Evakueringskanal	Exhaustion tube	Verbindungsrohr	DC-4 (option)



Pos Fig. Teil	Best.nr Order No Best.Nr	Benämning	Description	Benennung	Anm. Notes Anm.
1	417352-80	Fästplatta kompl.	Mounting plate complete	Festplatte komplett	*)
2	319181-80	Ugnsben	Oven legs	Ofenbeine	L=100, 86 x 106 mm
2	319181-81	Ugnsben	Oven legs	Ofenbeine	L=200, 86 x 106 mm
2	319181-82	Ugnsben	Oven legs	Ofenbeine	L=300, 86 x 106 mm
2	319181-83	Ugnsben	Oven legs	Ofenbeine	L=400, 86 x 106 mm
2	319181-84	Ugnsben	Oven legs	Ofenbeine	L=500, 86 x 106 mm
2	319181-85	Ugnsben	Oven legs	Ofenbeine	L=600, 86 x 106 mm
2	319181-86	Ugnsben	Oven legs	Ofenbeine	L=700, 86 x 106 mm
2	319181-87	Ugnsben	Oven legs	Ofenbeine	L=800, 86 x 106 mm
2	319181-88	Ugnsben	Oven legs	Ofenbeine	L=900, 86 x 106 mm
3	60271-800	Länkhjul	Castor	Lenkrolle	H=128 mm, Ø100 mm
3	416037-80	Länkhjul låsbart	Castor lockable	Lenkrolle verschliessbar	H=128 mm, Ø100 mm
4	60268-800	Skåpsfot	Adjustable foot	Stellfuss	H=130 ±15 mm
5	319196-80	Marinfot	Adjustable foot marine	Stellfuss marin	H=130 ±15 mm
6	418160-80	Fot	Foot	Fuss	H=30mm
7	510932-80	Utdragshylla kpl.	Pull out shelf cpl.	Auszugstisch kpl.	DC-1
7	510932-81	Utdragshylla kpl.	Pull out shelf cpl.	Auszugstisch kpl.	DC-2
7	510932-82	Utdragshylla kpl.	Pull out shelf cpl.	Auszugstisch kpl.	DC-2E
7	510932-83	Utdragshylla kpl.	Pull out shelf cpl.	Auszugstisch kpl.	DC-3
7	510932-84	Utdragshylla kpl.	Pull out shelf cpl.	Auszugstisch kpl.	DC-4
8	215974-80	Utdragshylla	Pull out shelf	Auszugstisch	DC-1
8	215974-81	Utdragshylla	Pull out shelf	Auszugstisch	DC-2
8	215974-82	Utdragshylla	Pull out shelf	Auszugstisch	DC-2E
8	215974-83	Utdragshylla	Pull out shelf	Auszugstisch	DC-3
8	215974-84	Utdragshylla	Pull out shelf	Auszugstisch	DC-4
9	320093-01	Hyllskena hö	Shelf rail right		
9	320093-02	Hyllskena vä	Shelf rail left		
10	60515-800	Plastfot	Plastic plug		30x30
11	510931-80	Monteringssats	Mont. set.		
12	510935-80	Fast hyllplan kpl.	Shelf stand cpl.	Untergestell kpl.	DC-1
12	510935-81	Fast hyllplan kpl.	Shelf stand cpl.	Untergestell kpl.	DC-2
12	510935-82	Fast hyllplan kpl.	Shelf stand cpl.	Untergestell kpl.	DC-2E
12	510935-83	Fast hyllplan kpl.	Shelf stand cpl.	Untergestell kpl.	DC-3
12	510935-84	Fast hyllplan kpl.	Shelf stand cpl.	Untergestell kpl.	DC-4
13	215973-01	Fast hyllplan	Shelf stand	Untergestell	DC-1
13	215973-02	Fast hyllplan	Shelf stand	Untergestell	DC-2
13	215973-03	Fast hyllplan	Shelf stand	Untergestell	DC-2E
13	215973-04	Fast hyllplan	Shelf stand	Untergestell	DC-3
13	215973-05	Fast hyllplan	Shelf stand	Untergestell	DC-4
14	60515-800	Plastfot	Plastic plug		30x30
15	510934-80	Monteringssats	Mont. set.		
16	510927-80	Avlastningshylla Pizza	Unloading shelf, pizza	Abladeregal pizza	DC-1P 30 x 300 x 1075
16	510927-81	Avlastningshylla Pizza	Unloading shelf, pizza	Abladeregal pizza	DC-2P 30 x 300 x 1390
16	510927-82	Avlastningshylla Pizza	Unloading shelf, pizza	Abladeregal pizza	DC-2EP 30 x 300 x 1705
16	510927-83	Avlastningshylla Pizza	Unloading shelf, pizza	Abladeregal pizza	DC-3P 30 x 300 x 2020
17	60078-451	Skruv	Screw	Schraube	M6SF-TT 8x20 fxb

*) Ugn utan ben
Oven without legs
Ofen ohne Beine