

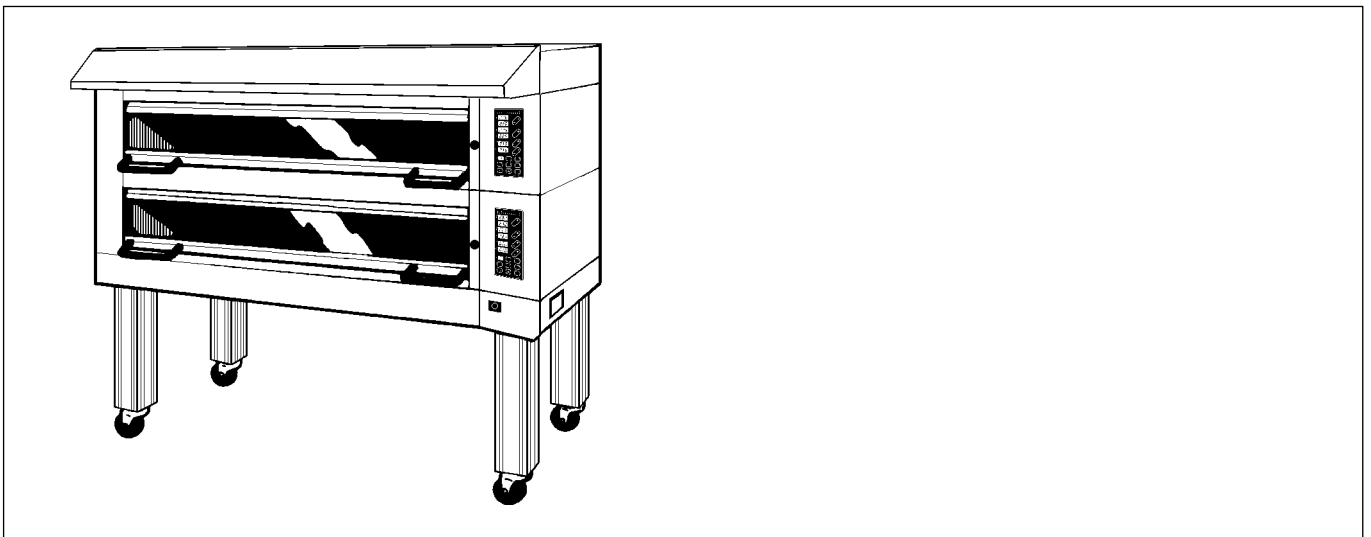
# Classic

Däckugn / Pizzaugn

Deck oven / Pizza oven

Sektionsofen / Pizzaofen

Typ: DC-1      DC-2      DC-2E      DC-3      DC-4  
DC-1P      DC-2P      DC-2EP      DC-3P



**Reservdelista  
Spare Parts List  
Ersatzteilliste**

<b>Innehåll</b> .....	<b>Table of contents</b> .....	<b>Inhalt</b> ...	<b>2</b>
<b>Instrumentpanel</b> .....	<b>Instrument panel</b> .....	<b>Instrumententafel</b>	
<b>D</b> .....	<b>D</b> .....	<b>D</b> ...	<b>3</b>
<b>Instrumentpanel</b> .....	<b>Instrument panel</b> .....	<b>Instrumententafel</b>	
<b>Bakugn</b> .....	<b>Bake oven</b> .....	<b>Backenofen</b> ...	<b>4</b>
<b>Instrumentpanel</b> .....	<b>Instrument panel</b> .....	<b>Instrumententafel</b>	
<b>Pizza</b> .....	<b>Pizza</b> .....	<b>Pizza</b> ...	<b>5</b>
<b>Elskåp</b> .....	<b>Distribution box</b> .....	<b>Schaltschrank</b> ...	<b>6</b>
<b>Elskåp</b> .....	<b>Distribution box</b> .....	<b>Schaltschrank</b> ...	<b>8</b>
<b>Luckmekanism</b> .....	<b>Door Mechanism</b> .....	<b>Tür Mechanismus</b> ...	<b>9</b>
<b>Lucka</b> .....	<b>Door</b> .....	<b>Tür</b> ...	<b>10</b>
<b>Plåtlucka marin</b> .....	<b>Solid door marine</b> .....	<b>Blechtür marine</b> ...	<b>12</b>
<b>Lucka</b> .....	<b>Door</b> .....	<b>Tür</b> ...	<b>14</b>
<b>Ångalstrare</b> .....	<b>Steam Generator</b> .....	<b>Dampfgenerator</b> ...	<b>16</b>
<b>Ångalstrare</b> .....	<b>Steam Generator</b> .....	<b>Dampfgenerator</b> ...	<b>17</b>
<b>Ångfälla</b> .....	<b>Steam trap</b> .....	<b>Kondenswasserabscheider</b> ...	<b>18</b>
<b>Extern ånga</b> .....	<b>External steam</b> .....	<b>Externem Dampf</b> ...	<b>19</b>
<b>Ugnsrum</b> .....	<b>Oven chamber</b> .....	<b>Ofenraum</b> ...	<b>20</b>
<b>Bakugn</b> .....	<b>Bake oven</b> .....	<b>Backenofen</b> ...	<b>20</b>
<b>Ugnsrum</b> .....	<b>Oven chamber</b> .....	<b>Ofenraum</b>	
<b>Pizza</b> .....	<b>Pizza</b> .....	<b>Pizza</b> ...	<b>22</b>
<b>Utvändiga detaljer</b> .....	<b>Exterior parts</b> .....	<b>Aussenteile</b> ...	<b>24</b>
<b>Utvändiga detaljer</b> .....	<b>Exterior parts</b> .....	<b>Aussenteile</b>	
<b>Marin</b> .....	<b>Marine</b> .....	<b>Marine</b> ...	<b>26</b>
<b>Benställn. med tillbehör</b> .....	<b>Legs and accessoires</b> .....	<b>Beine mit zubehören</b> ...	<b>28</b>
<b>Benställn. m. tillbehör</b> .....	<b>Legs and accessoires</b> .....	<b>Beine mit zubehören</b> ...	<b>29</b>
<b>Spjäll</b> .....	<b>Damper</b> .....	<b>Klappe</b> ...	<b>30</b>
<b>Avdragsplank</b> .....	<b>Setting device</b> .....	<b>Abziehapparat</b> ...	<b>32</b>
<b>Jäsvagn</b> .....	<b>Transport trolley</b> .....	<b>Gärwagen</b> ...	<b>33</b>

Vid förfrågan eller fel - kontakta installatören eller agenten i första hand eller

**SVEBA-DAHLEN AB 513 82 FRISTAD Tel. 033 151500 Fax 033 151599**

**Web: [www.sveba-dahlen.se](http://www.sveba-dahlen.se), Mail: [info@sveba-dahlen.se](mailto:info@sveba-dahlen.se)**

Tillverkaren förbehåller sig rätten till mått- och konstruktionsändringar

Please direct all your questions, comments or technical problems regarding this product to the SVEBA-DAHLEN dealer or directly to

**SVEBA-DAHLEN AB SE-513 82 FRISTAD, Sweden Tel. +46 33 151500 Fax +46 33 151599**

**Web: [www.sveba-dahlen.se](http://www.sveba-dahlen.se), Mail: [info@sveba-dahlen.se](mailto:info@sveba-dahlen.se)**

Subject to changes without notice

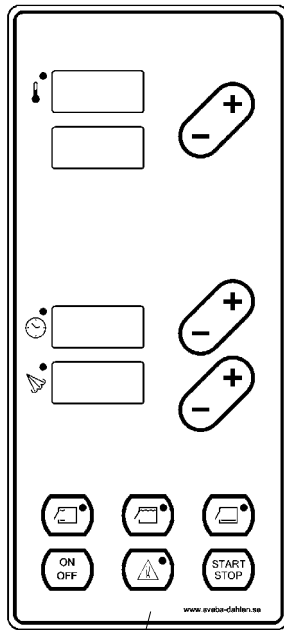
Bei Fragen oder Störungen wenden Sie sich bitte zuerst an Ihren Installateur oder Fachhändler oder an

**SVEBA-DAHLEN AB SE-513 82 FRISTAD, Schweden Tel.-Nr.: +46 33 151500 Fax-Nr.: +46 33 151599**

**Web: [www.sveba-dahlen.se](http://www.sveba-dahlen.se), Mail: [info@sveba-dahlen.se](mailto:info@sveba-dahlen.se)**

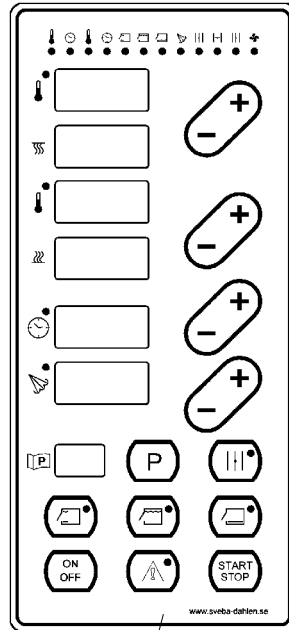
Der Hersteller behält sich das Recht auf Maß- und Konstruktionsänderungen vor.

D- panel



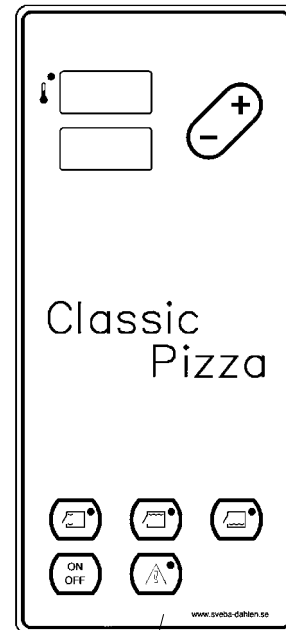
P1

D1-plus panel

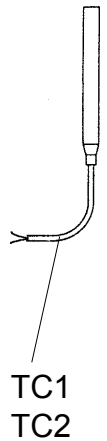


P1

D-pizza panel



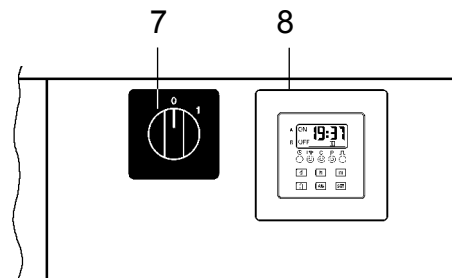
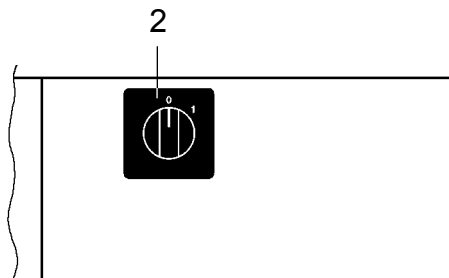
P1



Pos Fig. Teil	Best.nr Order No Best.Nr	Benämning	Description	Benennung	Anm. Notes Anm.
P1	61004-800	D-panel	D- panel	D- paneel	P1
P1	60896-801	D1-plus panel	D1-plus panel	D1-plus paneel	P1
P1	61004-801	D-pizza panel	D-pizza panel	D-pizza paneel	P1
TC1-2	60188-802	Temperaturgivare typ J	Temperatursensor type J	Temperatur Geber Typ J	L=1000 D=mm
P1	60935-	D-panel Marin	D- panel Marine	D- paneel Marine	P1

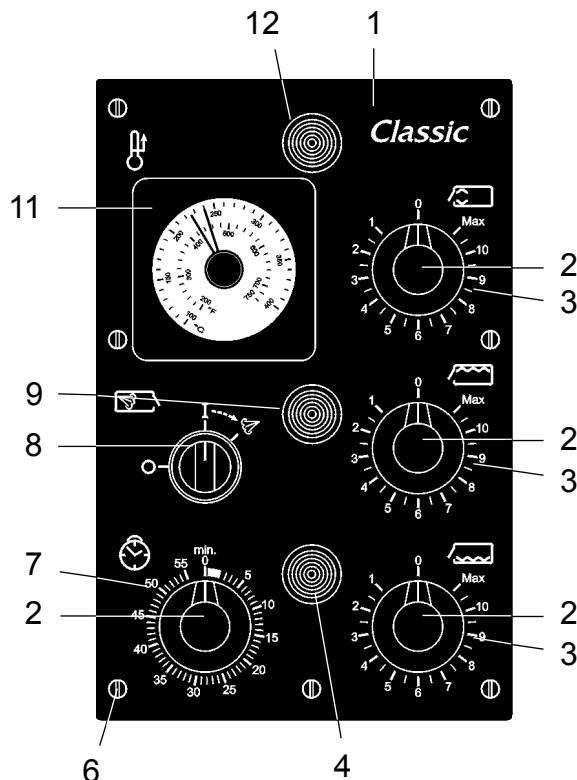
## Option

Veckour/Week timer/Wochenuhr



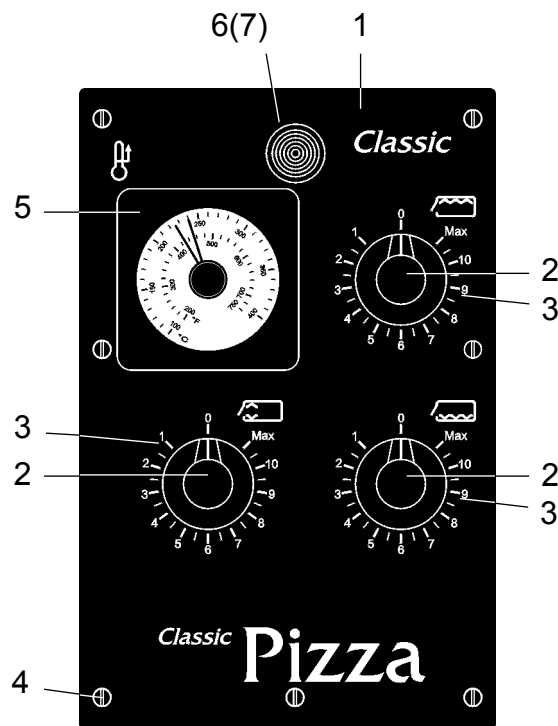
Pos Fig. Teil	Best.nr Order No Best.Nr	Benämning	Description	Benennung	Anm. Notes Anm.
2	317026-01	Strömställare	Switch	Nockenschalter	0-1
7	317026-19	Strömställare	Switch	Nockenschalter	Hand-0-Autom.
8	50473-01	Veckour	Week timer	Wochenuhr	Digital

## Option



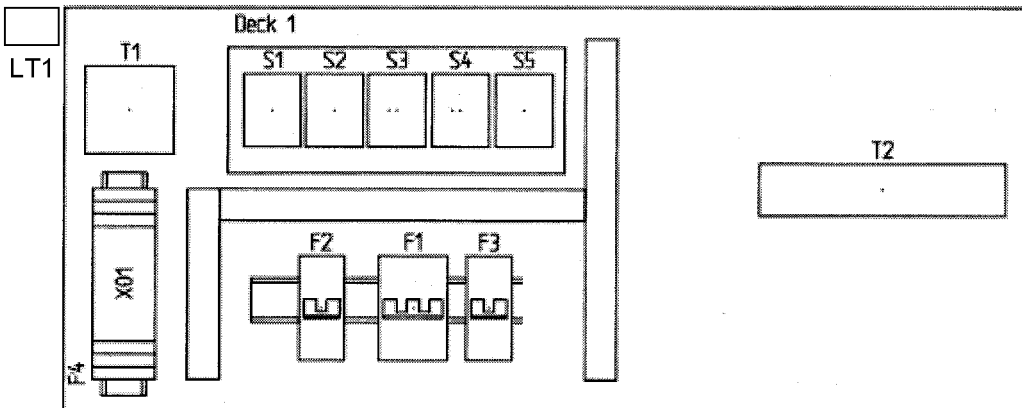
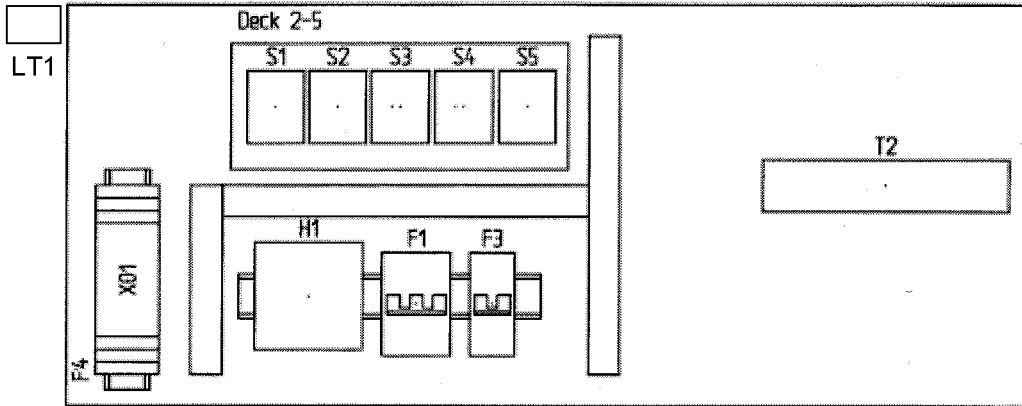
Pos Fig. Teil	Best.nr Order No Best.Nr	Benämning	Description	Benennung	Anm. Notes Anm.
1	113460-01	Instrumentpanel	Control panel	Armaturenbrett	låg/low/Beliebig
1	113460-02	Instrumentpanel	Control panel	Armaturenbrett	hög/high/Hoch
2	60438-800	Vred	Knob	Drehknopf	Ø 48 mm
3	412606-01	Effektregulator	Power control	Leistungsregistrierer	250V 13A
3	412606-03	Effektregulator	Power control	Leistungsregistrierer	120V 13A
4	60733-851	Signallampa kpl. Grön	Pilot lamp cpl Green	Signallampe kpl. Grün	230V
4	60733-854	Signallampa kpl. Grön	Pilot lamp cpl Green	Signallampe kpl. Grün	115V
4	60429-802	Signallampa Grön	Pilot lamp Green	Signallampe Grün	6V <b>Marin</b>
6	60364-327	Skruv	Screw	Schraube	MKFS 5x12
6	60727-331	Skruv	Screw	Schraube	M5x20 USP <b>Marin</b>
7	50073-10	Tidur	Timer	Schaltuhr	60 min. 220-240V 60Hz
7	50073-05	Tidur	Timer	Schaltuhr	60 min. 240V 50Hz
7	50073-06	Tidur	Timer	Schaltuhr	60 min. 120V 60Hz
8	317026-06	Strömställare	Switch	Nockenschalter	0-1-Push
9	60733-852	Signallampa kpl. Röd	Pilot lamp cpl. Red	Signallampe kpl. Rot	230V
9	60733-855	Signallampa kpl. Röd	Pilot lamp cpl. Red	Signallampe kpl. Rot	115V
9	60429-801	Signallampa Röd	Pilot lamp Red	Signallampe Rot	6V <b>Marin</b>
11	60452-800	Termostat	Thermostat	Thermostat	50-350°C 96x96mm
11	60452-801	Termostat	Thermostat	Thermostat	200-625°F USA 96x96
12	60733-853	Signallampa kpl. Gul	Pilot lamp cpl. Yellow	Signallampe kpl. Gelb	230V
12	60733-856	Signallampa kpl. Gul	Pilot lamp cpl. Yellow	Signallampe kpl. Gelb	115V
12	60429-800	Signallampa Gul	Pilot lamp Yellow	Signallampe Gelb	6V <b>Marin</b>

## Option

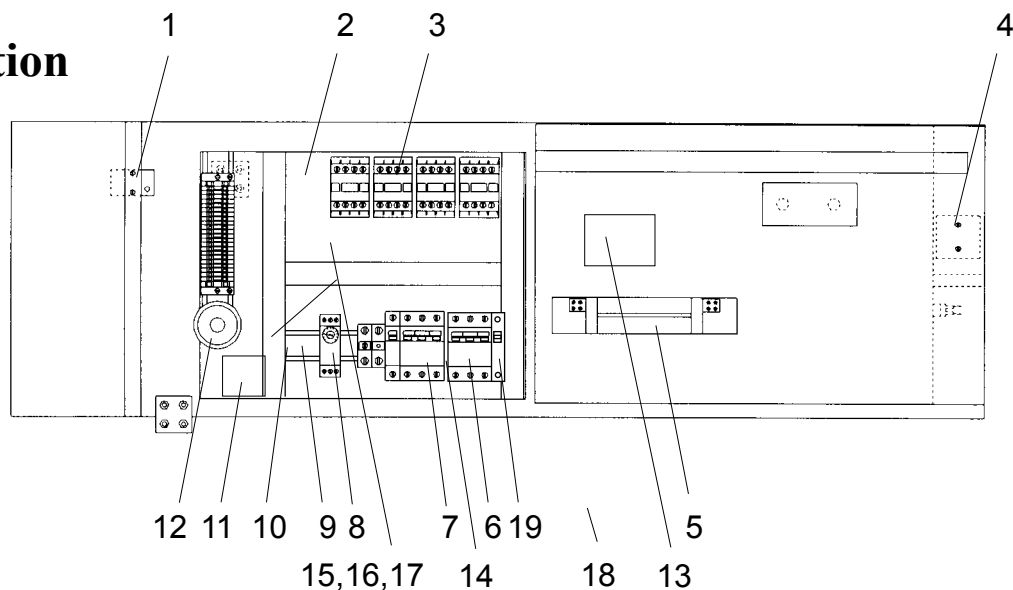


Pos Fig. Teil	Best.nr Order No Best.Nr	Benämning	Description	Benennung	Anm. Notes Anm.
1	113461-01	Instrumentpanel	Control panel	Armaturenbrett	låg/low/Beliebig
1	113461-02	Instrumentpanel	Control panel	Armaturenbrett	hög/high/Hoch
2	60438-800	Vred	Knob	Drehknopf	Ø 48 mm
3	412606-01	Effektregulator	Power control	Leistungsregistrierer	250V 13A
3	412606-03	Effektregulator	Power control	Leistungsregistrierer	120V 13A
4	60364-327	Skruv	Screw	Schraube	MKFS 5x12
4	60727-331	Skruv	Screw	Schraube	M5x20 USP <b>Marin</b>
5	60452-802	Termostat	Thermostat	Thermostat	100-400 °C 96x96mm
6	60733-853	Signallampa kpl. Gul	Pilot lamp cpl. Yellow	Signallampe kpl. Gelb	230V
6	60733-856	Signallampa kpl. Gul	Pilot lamp cpl. Yellow	Signallampe kpl. Gelb	115V
6	60429-800	Signallampa Gul	Pilot lamp Yellow	Signallampe Gelb	6V <b>Marin</b>
7	60735-851	Lamptryckknapp kpl.	Illum. push button cpl.	Leuchtdrucktaster kpl.	230V Gul/Yellow/Gelb*
7	60735-854	Lamptryckknapp kpl.	Illum. push button cpl.	Leuchtdrucktaster kpl.	115V Gul/Yellow/Gelb*

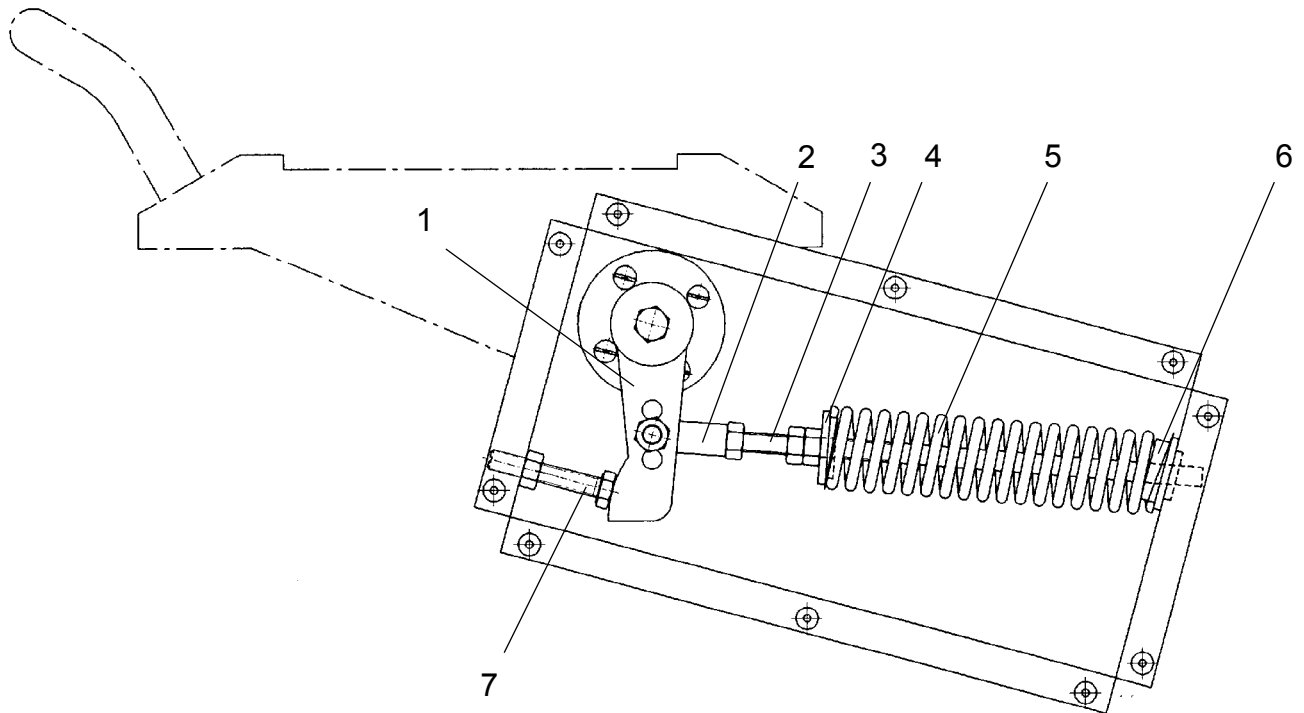
\*) Turbo start **Option**



Pos Fig. Teil	Best.nr Order No Best.Nr	Benämning	Description	Benennung	Anm. Notes Anm.
<b>Däck / Deck / Sektion</b>					
F1	60232-823	Säkring automat 3p 32A	Circuit breaker 3p 32A	Automatsicherung 3p 32A	
F1	61108-805	Säkring automat 3p 32A	Circuit breaker 3p 32A	Automatsicherung 3p 32A	UL489
F1	60232-827	Säkring automat 3p 40A	Circuit breaker 3p 40A	Automatsicherung 3p 40A	
F1	61108-806	Säkring automat 3p 40A	Circuit breaker 3p 40A	Automatsicherung 3p 40A	UL489
F1	60232-891	Shuntutlösare 24V	Trip unit 24V	Arbetsstrom Auslöser 24V	
F1	61108-807	Shuntutlösare 24V	Trip unit 24V	Arbetsstrom Auslöser 24V	UL489
F1	60232-895	Hjälpkontakt	Auxiliary contact	Hilfschalter	
F1	61108-808	Hjälpkontakt	Auxiliary contact	Hilfschalter	UL489
F1	60546-835	Säkring automat 3p 63A	Circuit breaker 3p 63A	Automatsicherung 3p 63A	
F1	60546-895	Hjälpkontakt	Auxiliary contact	Hilfschalter	
F1	60800-800	Shuntutlösare	Trip unit	Arbetsstrom Auslöser	
LT1	60385-801	Överhettningsskydd 20-500°C L=1500mm	Overheat protection 20-500°C L=1500mm	Überhitzschutz 20-500°C L=1500mm	
T2	60465-800	Transformator - belysning 230V/12V 50VA	Transformer - light 230V/12V 50VA	Transformer - licht 230V/12V 50VA	200V-415V
T2	60465-801	Transformator - belysning 120V/12V 50VA	Transformer - light 120V/12V 50VA	Transformer - licht 120V/12V 50VA	230V, 480V USA
ML1	424398-80	Motor med svetsad arm	Motor with welded arm	Motor mit verschweisst Arm	
S1-S6	60775-800	Statiskt Relä 1-fas 50A	Static relay 1-phase 50A	statische Relais 1-Phase 50A	200V-415V
S1-S6	60775-801	Statiskt Relä 1-fas 50A	Static relay 1-phase 50A	statische Relais 1-Phase 50A	480V
F4	60604-801	Glasrörssäkring 10A	Glas tube fuse 10A	Glasrohrsicherung 10A	
<b>Botten / Bottom / Boden</b>					
F2	60232-790	Säkring automat 2p 2A	Circuit breaker 2p 2A	Automatsicherung 2p 2A	<b>Marin</b>
F2	60232-806	Säkring automat 2p 10A	Circuit breaker 2p 10A	Automatsicherung 2p 10A	
H1	60729-800	Ljudsignal 24V DC	Buzzer 24V DC	Buzzer 24V DC	
T1	60801-800	Transformator 230/24V 50/60HZ 100VA	Transformer 230/24V 50/60HZ 100VA	Transformator 230/24V 50/60HZ 100VA	200V-415V
T1	60801-801	Transformator 115/24V 60HZ 100VA	Transformer 115/24V 60HZ 100VA	Transformator 115/24V 60HZ 100VA	230V, 480V USA
T3	412333-14	Transformator 440/230V	Transformer 440/230V	Transformator 440/230V	<b>Marin</b>
T3	412333-16	Transformator 400/230V	Transformer 400/230V	Transformator 400/230V	<b>Marin</b>
T3	412333-07	Transf. 230-240/200-220V	Transf. 230-240/200-220V	Transf. 230-240/200-220V	200V, 415V
<b>Ånggenerator / Steam generator / Dampfgenerator</b>					
F3	60232-806	Säkring automat 2p 10A	Circuit breaker 2p 10A	Automatsicherung 2p 10A	400V, 415V, 480V
F3	61108-800	Säkring automat 2p 10A	Circuit breaker 2p 10A	Automatsicherung 2p 10A	UL489
F3	60232-810	Säkring automat 2p 16A	Circuit breaker 2p 16A	Automatsicherung 2p 16A	200V, 230V
F3	61108-801	Säkring automat 2p 16A	Circuit breaker 2p 16A	Automatsicherung 2p 16A	UL489
F3	60232-895	Hjälpkontakt	Auxiliary contact	Hilfschalter	
F3	61108-808	Hjälpkontakt	Auxiliary contact	Hilfschalter	UL489
S5	60775-800	Statiskt Relä 1-fas 50A	Static relay 1-phase 50A	statische Relais 1-Phase 50A	200V-415V
S5	60775-801	Statiskt Relä 1-fas 50A	Static relay 1-phase 50A	statische Relais 1-Phase 50A	480V
LT2	60283-800	Termostat 300/350°C	Thermostat 300/350°C	Thermostat 300/350°C	
Y1	319057-82	Dysrör komplett 24 V	Complete nozzle pipe 24V	Düsenleitung 24V	
Y1	60270-802	Magnetventil 24V	Solenoid valve 24V	Solenoid ventile 24V	

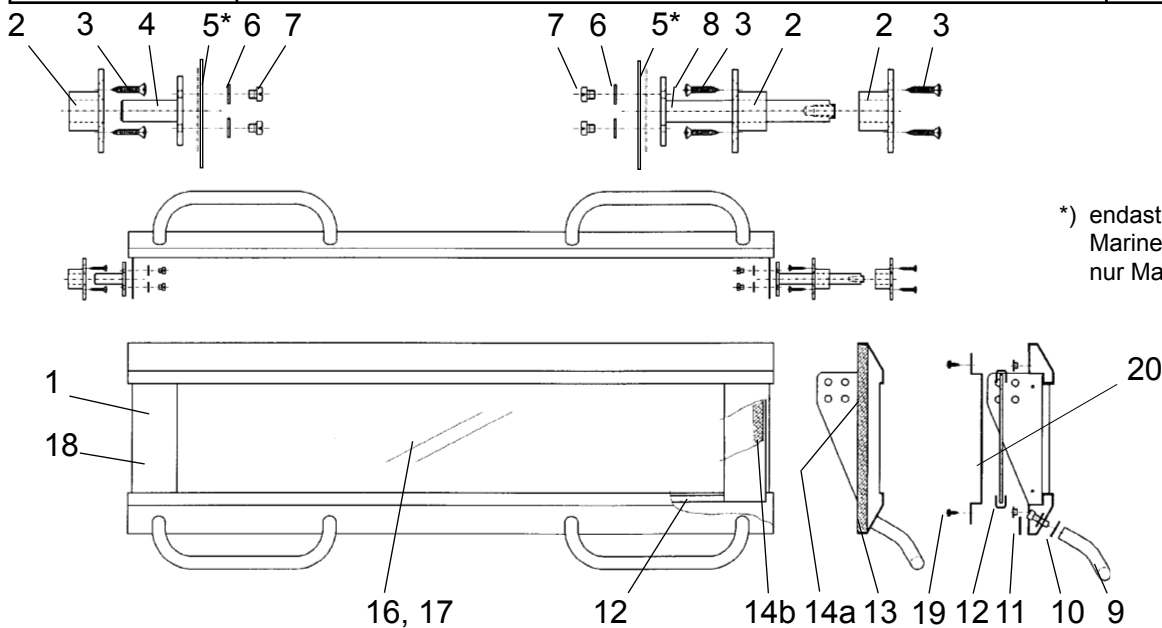
**Option**


Pos Fig. Teil	Best.nr Order No Best.Nr	Benämning	Description	Benennung		Anm. Notes Anm.
1	60385-801	Överhettningsskydd	Overheat protection	Überhitzeschutz	LT1	20-500 °C
2	215838-01	Komponenthylla	Component shelf	Komponentenregal		
3	60374-800	Kontaktor	Contacteur	Schüts	K1-K4	25/20A 220V 50/60Hz
3	60375-800	Kontaktor	Contacteur	Schüts	K1-K4	40A 220V 50/60Hz
3	60374-804	Kontaktor	Contacteur	Schüts	K1-K4	20A 110V 60Hz
3	60375-804	Kontaktor	Contacteur	Schüts	K1-K4	40A 110V 60Hz
3	50562-01	Kontaktor	Contacteur	Schüts	K1-K4	Turbo start <b>Option</b>
4	60283-800	Termostat	Thermostat	Thermostat	P1	300-350°C
5	60465-800	Transformator	Transformer	Transformator	T1	240/12V 50VA
5	60465-801	Transformator	Transformer	Transformator	T1	120/12V 50VA
6	60232-807	Automatsäkring	Circuit breaker	Automatsicherung	F4	3-polig 10A
6	60102-809	Säkring	Fuse	Sicherung	F4	6,0-10A <b>Marin</b>
7	60232-805	Automatsäkring	Circuit breaker	Automatsicherung	F2	1-polig 10A
7	60232-806	Automatsäkring	Circuit breaker	Automatsicherung	F2	2-polig 10A
7	60232-819	Automatsäkring	Circuit breaker	Automatsicherung	F1	3-polig 25A
7	60232-823	Automatsäkring	Circuit breaker	Automatsicherung	F1	3-polig 32A
7	60232-827	Automatsäkring	Circuit breaker	Automatsicherung	F1	3-polig 40A
7	60232-831	Automatsäkring	Circuit breaker	Automatsicherung	F1	3-polig 50A
7	60430-824	Automatsäkring	Circuit breaker	Automatsicherung	F2	2x1A <b>Marin</b>
7	60430-826	Automatsäkring	Circuit breaker	Automatsicherung	F3	2x2A <b>Marin</b>
7	60430-857	Automatsäkring	Circuit breaker	Automatsicherung	F1	3-polig 25A 600V
8	60696-800	Tidrelä	Time relay	Zeitrelais	KT2	0-100 sec. 24-240V50/60Hz
9	50390-01	Störningsskydd	Radio shield	Störschutz	C1-C3	
10	60635-800	Elektronisk effekt-reglering	Electronic power control	Elektronische leistungsregelung	U1	<b>Option</b>
11	412333-07	Transformator	Transformer	Transformator	T2	Prim200,230,240,254,278
11	50217-07	Transformator	Transformer	Transformator	T2	440/230 <b>Marin</b>
12	412561-01	Signalsummer	Buzzer	Summer	H4	220V
12	60921-800	Signalsummer	Buzzer	Summer	H4	110V
13	60520-800	Nätfilter	Power supply filter	Netzfilter	Z0	25A
14	60232-890	Shuntutlösare	Trip unit	Arbeitsstrom Auslöser	F1	
15	60388-800	Hjälprelä	Auxiliary relay	Hilfsrelais	K10	<b>Option</b>
16	60480-800	Växelströmsvakt	AC-guard	Wechselstromrelais	P10	<b>Option</b>
17	60101-801	Tidrelä	Time relay	Zeitrelais	KT10	<b>Option</b>
18	60480-811	Strömtransformator	Transformer	Strom Transformator	T10	<b>Option</b>
19	60232-801	Automatsäkring	Circuit breaker	Automatsicherung	F3	1-polig 6A 415V Pizza



Pos Fig. Teil	Best.nr Order No Best.Nr	Benämning	Description	Benennung	Anm. Notes Anm.
1	417070-01	Hävarm	Lever	Hebelarm	5 x 30 x 95 mm
2	60460-813	Vinkellänk	Togglelink	Winkellenk	AS-13M8
3	417071-01	Justeraxel	Adjusting spindle	Einstellachse	L=210 mm, M8
4	417072-01	Fjäderstyrning	Spring guide	Federsteuerung	t=6 mm, Ø30 mm
5	417346-01	Luckfjäder	Door spring	Türfeder	4,5 x 25 x 160 mm
6	417073-01	Axelstyrning	Spindle guide	Achsensteuerung	t=12, Ø30 mm
7	60223-465	Distansskruv	Spacer screw	Abstandsschraube	L=70 mm, M8

<b>SVEDA DAHLIN</b>	Lucka	Door	Tür
-------------------------	-------	------	-----



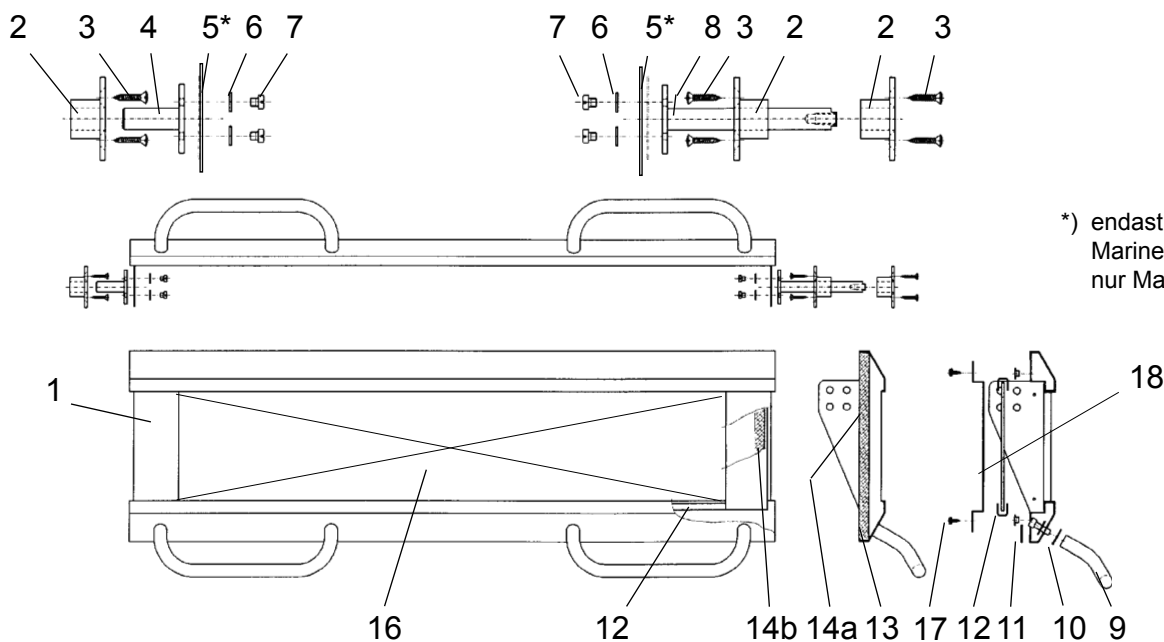
Pos Fig. Teil	Best.nr Order No Best.Nr	Benämning	Description	Benennung	Anm. Notes Anm.
1	215787-80	Glaslucka kompl.	Glassdoor complete	Glastür, komplett	DC-1 Låg/Low/Beliebig
1	215787-81	Glaslucka kompl.	Glassdoor complete	Glastür, komplett	DC-2 Låg/Low/Beliebig
1	215787-82	Glaslucka kompl.	Glassdoor complete	Glastür, komplett	DC-2ELåg/Low/Beliebig
1	215787-83	Glaslucka kompl.	Glassdoor complete	Glastür, komplett	DC-3 Låg/Low/Beliebig
1	215787-84	Glaslucka kompl.	Glassdoor complete	Glastür, komplett	DC-4 Låg/Low/Beliebig
1	215787-85	Glaslucka kompl.	Glassdoor complete	Glastür, komplett	DC-1 Hög/High/Hoch
1	215787-86	Glaslucka kompl.	Glassdoor complete	Glastür, komplett	DC-2 Hög/High/Hoch
1	215787-87	Glaslucka kompl.	Glassdoor complete	Glastür, komplett	DC-2E Hög/High/Hoch
1	215787-88	Glaslucka kompl.	Glassdoor complete	Glastür, komplett	DC-3 Hög/High/Hoch
1	215787-89	Glaslucka kompl.	Glassdoor complete	Glastür, komplett	DC-4 Hög/High/Hoch
1	216084-80	Glaslucka kompl. Marin	Glassdoor cpl. Marine	Glastür, komplett Marine	DC-1 Låg/Low/Beliebig
1	216084-81	Glaslucka kompl. Marin	Glassdoor cpl. Marine	Glastür, komplett Marine	DC-2 Låg/Low/Beliebig
1	216084-82	Glaslucka kompl. Marin	Glassdoor cpl. Marine	Glastür, komplett Marine	DC-2ELåg/Low/Beliebig
1	216084-83	Glaslucka kompl. Marin	Glassdoor cpl. Marine	Glastür, komplett Marine	DC-3 Låg/Low/Beliebig
1	216084-84	Glaslucka kompl. Marin	Glassdoor cpl. Marine	Glastür, komplett Marine	DC-4 Låg/Low/Beliebig
1	216084-85	Glaslucka kompl. Marin	Glassdoor cpl. Marine	Glastür, komplett Marine	DC-1 Hög/High/Hoch
1	216084-86	Glaslucka kompl. Marin	Glassdoor cpl. Marine	Glastür, komplett Marine	DC-2 Hög/High/Hoch
1	216084-87	Glaslucka kompl. Marin	Glassdoor cpl. Marine	Glastür, komplett Marine	DC-2E Hög/High/Hoch
1	216084-88	Glaslucka kompl. Marin	Glassdoor cpl. Marine	Glastür, komplett Marine	DC-3 Hög/High/Hoch
1	216084-89	Glaslucka kompl. Marin	Glassdoor cpl. Marine	Glastür, komplett Marine	DC-4 Hög/High/Hoch
2	416382-01	Lucklager	Door bearing	Türlager	
2	422466-01	Lucklager Marin	Door bearing Marine	Türlager Marine	
3	60028-413	Skruv	Screw	Schraube	KFXS B10 x 19
4	410346-81	Luckaxel kort	Door shaft, short	Türachse, kurz	L=45 Vänster/Left/Link
4	422467-01	Luckaxel kort Marin	Door shaft, short Marine	Türachse, kurz Marine	L=45 Vänster/Left/Link
5	422463-01	Klämbricka	Clamp washer	Klemmscheibe	Ø50
6	60058-153	Bricka	Washer	Scheibe	NB 6x22
7	60030-360	Skruv	Screw	Schraube	MCS 6 x 8
7	60727-364	Skruv Marin	Screw Marine	Schraube Marine	M6x8 USP
8	417069-80	Luckaxel lång	Door shaft, long	Türachse, lang	L=128 Höger/Right/Recht
8	422468-01	Luckaxel lång Marin	Door shaft, long Marine	Türachse, lang Marin	L=128 Höger/Right/Recht
9	319108-01	Luckhandtag bygel	Doorhandle	Türgriff	Ø19 x 100 x 250 mm
10	416366-01	Teflonbricka	Teflon washer	Teflon Scheibe	t=1,5 Ø25
11	60049-01	Packning	Gasket	Dichtung	DC-1 L=635 mm *
11	60049-01	Packning	Gasket	Dichtung	DC-2 L= 950 mm *
11	60049-01	Packning	Gasket	Dichtung	DC-2E L= 1265 mm *
11	60049-01	Packning	Gasket	Dichtung	DC-3 L= 1580 mm *
11	60049-01	Packning	Gasket	Dichtung	DC-4 L= 1895 mm *
12	65286-830	Tätning	Gasket	Dichtung	DC-1 L= 1550 mm **, **
12	65286-830	Tätning	Gasket	Dichtung	DC-2 L= 2180 mm ***, **

\*\*) Låg/Low/Beliebig = - 120 mm

12	65286-830	Tätning	Gasket	Dichtung	DC-2E L= 2810 mm *,**
12	65286-830	Tätning	Gasket	Dichtung	DC-3 L= 3440 mm *,**
12	65286-830	Tätning	Gasket	Dichtung	DC-4 L= 4070 mm *,**
13	426135-01	Packningslist stål	Gasket strip steel	Dichtungsleiste Stahl	Låg/Low/Beliebig *
13	426135-02	Packningslist stål	Gasket strip steel	Dichtungsleiste Stahl	Hög/High/Hoch *
14a	60049-03	Glasfiberslang	Glass fibre house	Glasfiberschlauch	låg/low/beliebig L= 290 mm (x2) *
14a	60049-03	Glasfiberslang	Glass fibre house	Glasfiberschlauch	hög/high/hoch L= 350 mm (x2) *
14b	65142-815	Glasfiberslang	Glass fibre house	Glasfiberschlauch	låg/low/beliebig L= 100 mm (x2) *
14b	65142-815	Glasfiberslang	Glass fibre house	Glasfiberschlauch	hög/high/hoch L= 160 mm (x2) *
16	318657-01	Luckglas härdat	Door glass toughened	Türglas, gehärtet	DC-1 4x125x610mm
16	318657-02	Luckglas härdat	Door glass toughened	Türglas, gehärtet	DC-2 4x125x925mm
16	318657-03	Luckglas härdat	Door glass toughened	Türglas, gehärtet	DC-2E 4x125x1240mm
16	318657-04	Luckglas härdat	Door glass toughened	Türglas, gehärtet	DC-3 4x125x1555mm
16	318657-05	Luckglas härdat	Door glass toughened	Türglas, gehärtet	DC-4 4x125x1870mm
16	318657-06	Luckglas härdat	Door glass toughened	Türglas, gehärtet	DC-1 4x185x610mm
16	318657-07	Luckglas härdat	Door glass toughened	Türglas, gehärtet	DC-2 4x185x925mm
16	318657-08	Luckglas härdat	Door glass toughened	Türglas, gehärtet	DC-2E 4x185x1240mm
16	318657-09	Luckglas härdat	Door glass toughened	Türglas, gehärtet	DC-3 4x185x1555mm
16	318657-10	Luckglas härdat	Door glass toughened	Türglas, gehärtet	DC-4 4x185x1870mm
17	318900-01	Luckglas keramiskt	Door glass ceramic	Türglas, keramisch	DC-1P 4x125x610mm
17	318900-02	Luckglas keramiskt	Door glass ceramic	Türglas, keramisch	DC-2P 4x125x925mm
17	318900-03	Luckglas keramiskt	Door glass ceramic	Türglas, keramisch	DC-2EP 4x125x1240mm
17	318900-04	Luckglas keramiskt	Door glass ceramic	Türglas, keramisch	DC-3P 4x125x1555mm
18	215955-80	Glaslucka kpl. Pizza	Glassdoor compl.Pizza	Glastür, komplett Pizza	DC-1P Låg/Low/Beliebig
18	215955-81	Glaslucka kpl. Pizza	Glassdoor compl.Pizza	Glastür, komplett Pizza	DC-2P Låg/Low/Beliebig
18	215955-82	Glaslucka kpl. Pizza	Glassdoor compl.Pizza	Glastür, komplett Pizza	DC-2EP Låg/Low/Beliebig
18	215955-83	Glaslucka kpl. Pizza	Glassdoor compl.Pizza	Glastür, komplett Pizza	DC-3P Låg/Low/Beliebig
18	216159-80	Glaslucka kpl. Pizza Marin	Glassdoor cpl.Pizza Marine	Glastür, komplett Pizza Marine	DC-1P Låg/Low/Beliebig
18	216159-81	Glaslucka kpl. Pizza Marin	Glassdoor cpl.Pizza Marine	Glastür, komplett Pizza Marine	DC-2P Låg/Low/Beliebig
18	216159-82	Glaslucka kpl. Pizza Marin	Glassdoor cpl.Pizza Marine	Glastür, komplett Pizza Marine	DC-2EP Låg/Low/Beliebig
18	216159-83	Glaslucka kpl. Pizza Marin	Glassdoor cpl.Pizza Marine	Glastür, komplett Pizza Marine	DC-3P Låg/Low/Beliebig
19	60728-411	Skruv	Screw	Schraube	4,8x16 USP <b>Marin</b>
20	216070-01	Innerplåt	Inside plate	Innen Blech	DC-1 Låg/Low/Beliebig
20	216070-02	Innerplåt	Inside plate	Innen Blech	DC-2 Låg/Low/Beliebig
20	216070-03	Innerplåt	Inside plate	Innen Blech	DC-2E Låg/Low/Beliebig
20	216070-04	Innerplåt	Inside plate	Innen Blech	DC-3 Låg/Low/Beliebig
20	216070-05	Innerplåt	Inside plate	Innen Blech	DC-4 Låg/Low/Beliebig
20	216070-06	Innerplåt	Inside plate	Innen Blech	DC-1 Hög/High/Hoch
20	216070-07	Innerplåt	Inside plate	Innen Blech	DC-2 Hög/High/Hoch
20	216070-08	Innerplåt	Inside plate	Innen Blech	DC-2E Hög/High/Hoch
20	216070-09	Innerplåt	Inside plate	Innen Blech	DC-3 Hög/High/Hoch
20	216070-10	Innerplåt	Inside plate	Innen Blech	DC-4 Hög/High/Hoch
20	217218-01	Innerplåt Marin	Inside plate	Innen Blech	DC-1 Låg/Low/Beliebig
20	217218-02	Innerplåt Marin	Inside plate	Innen Blech	DC-2 Låg/Low/Beliebig
20	217218-03	Innerplåt Marin	Inside plate	Innen Blech	DC-2E Låg/Low/Beliebig
20	217218-04	Innerplåt Marin	Inside plate	Innen Blech	DC-3 Låg/Low/Beliebig
20	217218-05	Innerplåt Marin	Inside plate	Innen Blech	DC-4 Låg/Low/Beliebig
20	217218-06	Innerplåt Marin	Inside plate	Innen Blech	DC-1 Hög/High/Hoch
20	217218-07	Innerplåt Marin	Inside plate	Innen Blech	DC-2 Hög/High/Hoch
20	217218-08	Innerplåt Marin	Inside plate	Innen Blech	DC-2E Hög/High/Hoch
20	217218-09	Innerplåt Marin	Inside plate	Innen Blech	DC-3 Hög/High/Hoch
20	217218-10	Innerplåt Marin	Inside plate	Innen Blech	DC-4 Hög/High/Hoch

\*) Ny packning från 2011-02-15, New gasket from 2011-02-15, Neu Dichtung ab 2011-02-15

\*\*) Låg/Low/Beliebig = - 120 mm



Pos Fig. Teil	Best.nr Order No Best.Nr	Benämning	Description	Benennung	Anm. Notes Anm.
1	218349-80	Plåtlucka kompl. Marin	Solid door cpl. Marine	Blechtür, komplett Marine	DC-1 Låg/Low/Beliebig
1	218349-81	Plåtlucka kompl. Marin	Solid door cpl. Marine	Blechtür, komplett Marine	DC-2 Låg/Low/Beliebig
1	218349-82	Plåtlucka kompl. Marin	Solid door cpl. Marine	Blechtür, komplett Marine	DC-2ELåg/Low/Beliebig
1	218349-83	Plåtlucka kompl. Marin	Solid door cpl. Marine	Blechtür, komplett Marine	DC-3 Låg/Low/Beliebig
1	218349-84	Plåtlucka kompl. Marin	Solid door cpl. Marine	Blechtür, komplett Marine	DC-4 Låg/Low/Beliebig
1	218349-85	Plåtlucka kompl. Marin	Solid door cpl. Marine	Blechtür, komplett Marine	DC-1 Hög/High/Hoch
1	218349-86	Plåtlucka kompl. Marin	Solid door cpl. Marine	Blechtür, komplett Marine	DC-2 Hög/High/Hoch
1	218349-87	Plåtlucka kompl. Marin	Solid door cpl. Marine	Blechtür, komplett Marine	DC-2E Hög/High/Hoch
1	218349-88	Plåtlucka kompl. Marin	Solid door cpl. Marine	Blechtür, komplett Marine	DC-3 Hög/High/Hoch
1	218349-89	Plåtlucka kompl. Marin	Solid door cpl. Marine	Blechtür, komplett Marine	DC-4 Hög/High/Hoch
2	422466-01	Lucklager Marin	Door bearing Marine	Türlager Marine	
3	60028-413	Skruv	Screw	Schraube	KFXS B10 x 19
4	422467-01	Luckaxel kort Marin	Door shaft, short Marine	Türachse, kurz Marine	L=45 Vänster/Left/Link
5	422463-01	Klämbricka	Clamp washer	Klemmscheibe	Ø50
6	60058-153	Bricka	Washer	Scheibe	NB 6x22
7	60727-364	Skruv Marin	Screw Marine	Schraube Marine	M6x8 USP
8	422468-01	Luckaxel lång Marin	Door shaft, long Marine	Türachse, lang Marine	L=128 Höger/Right/Recht
9	319108-01	Luckhandtag bygel	Doorhandle	Türgriff	Ø19 x 100 x 250 mm
10	416366-01	Teflonbricka	Teflon washer	Teflon Scheibe	t=1,5 Ø25
11	60049-01	Packning	Gasket	Dichtung	DC-1 L=635 mm *
11	60049-01	Packning	Gasket	Dichtung	DC-2 L= 950 mm *
11	60049-01	Packning	Gasket	Dichtung	DC-2E L= 1265 mm *
11	60049-01	Packning	Gasket	Dichtung	DC-3 L= 1580 mm *
11	60049-01	Packning	Gasket	Dichtung	DC-4 L= 1895 mm *
12	65286-830	Tätning	Gasket	Dichtung	DC-1 L= 1550 mm **, **
12	65286-830	Tätning	Gasket	Dichtung	DC-2 L= 2180 mm **, **
12	65286-830	Tätning	Gasket	Dichtung	DC-2E L= 2810 mm **, **
12	65286-830	Tätning	Gasket	Dichtung	DC-3 L= 3440 mm **, **
12	65286-830	Tätning	Gasket	Dichtung	DC-4 L= 4070 mm **, **

\*\* ) Låg/Low/Beliebig = - 120 mm

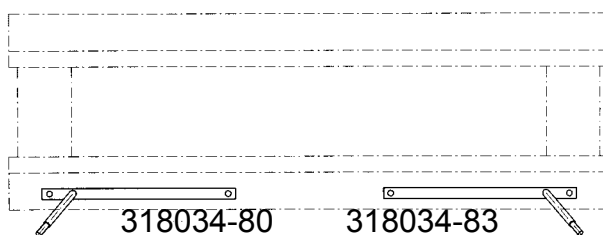
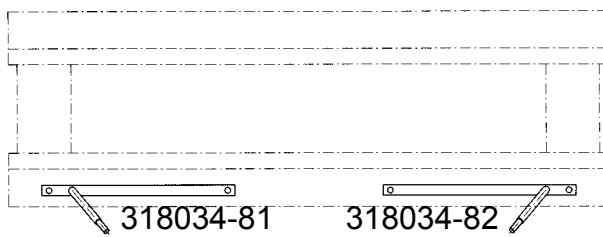
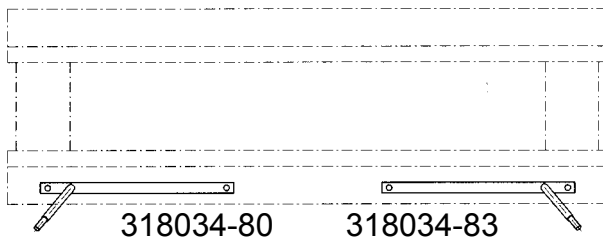
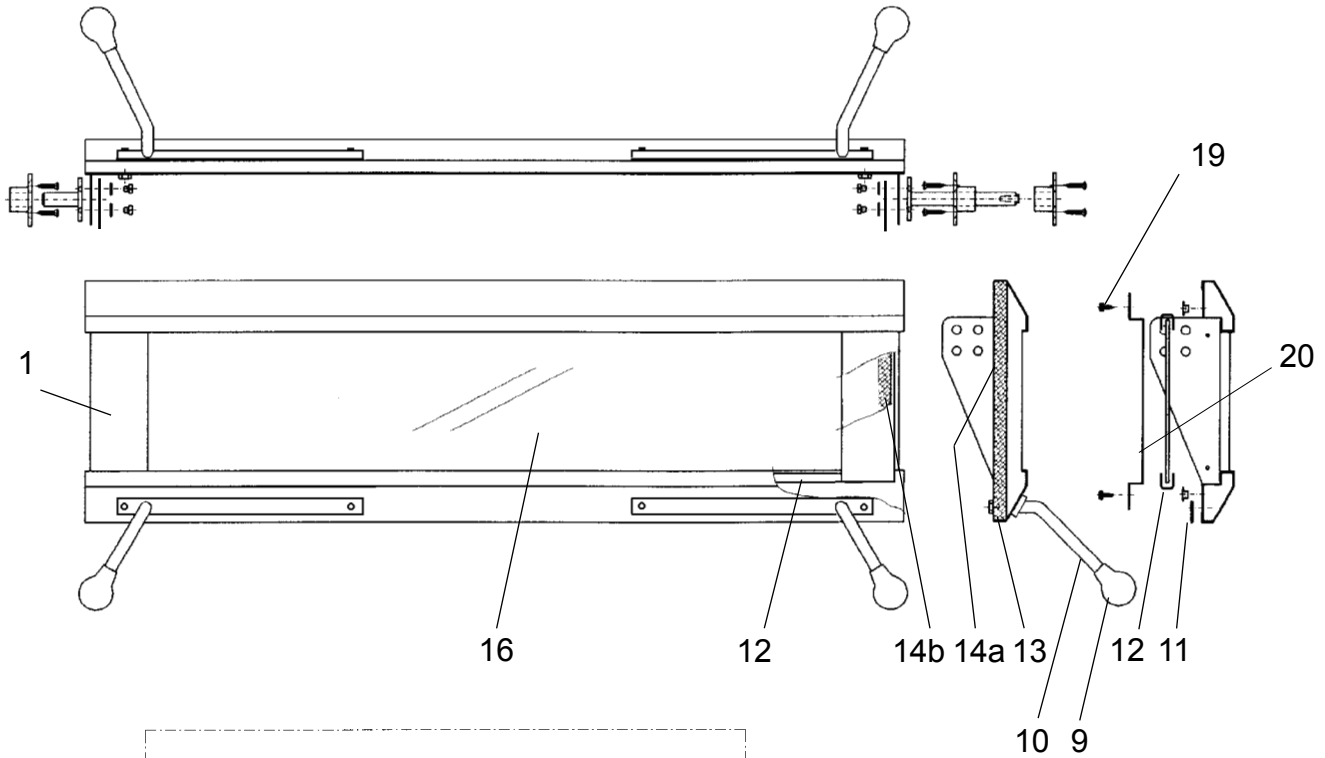
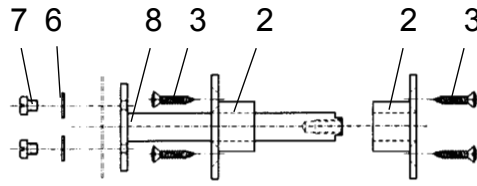
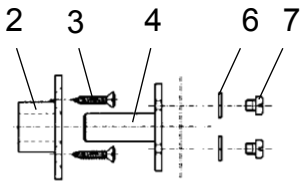
Pos Fig. Teil	Best.nr Order No Best.Nr	Benämning	Description	Benennung		Anm. Notes Anm.
13	426135-01	Packningslist stål	Gasket strip steel	Dichtungsleiste Stahl		Låg/Low/Beliebig *
13	426135-02	Packningslist stål	Gasket strip steel	Dichtungsleiste Stahl		Hög/High/Hoch *
14a	60049-03	Glasfiberslang	Glass fibre hose	Glasfiberschlauch	låg/low/beliebig	L= 290 mm (x2) *
14a	60049-03	Glasfiberslang	Glass fibre hose	Glasfiberschlauch	hög/high/hoch	L= 350 mm (x2) *
14b	65142-815	Glasfiberslang	Glass fibre hose	Glasfiberschlauch	låg/low/beliebig	L= 100 mm (x2) *
14b	65142-815	Glasfiberslang	Glass fibre hose	Glasfiberschlauch	hög/high/hoch	L= 160 mm (x2) *
16	322143-01	Frontplåt	Front plate	Frontblech		DC-1
16	322143-02	Frontplåt	Front plate	Frontblech		DC-2
16	322143-03	Frontplåt	Front plate	Frontblech		DC-2E
16	322143-04	Frontplåt	Front plate	Frontblech		DC-3
16	322143-05	Frontplåt	Front plate	Frontblech		DC-4
16	322143-06	Frontplåt	Front plate	Frontblech		DC-1
16	322143-07	Frontplåt	Front plate	Frontblech		DC-2
16	322143-08	Frontplåt	Front plate	Frontblech		DC-2E
16	322143-09	Frontplåt	Front plate	Frontblech		DC-3
16	322143-10	Frontplåt	Front plate	Frontblech		DC-4
17	60728-411	Skruv	Screw	Schraube		4,8x16 USP
18	217806-01	Innerplåt Marin	Inside plate	Innen Blech		DC-1 Låg/Low/Beliebig
18	217806-02	Innerplåt Marin	Inside plate	Innen Blech		DC-2 Låg/Low/Beliebig
18	217806-03	Innerplåt Marin	Inside plate	Innen Blech		DC-2E Låg/Low/Beliebig
18	217806-04	Innerplåt Marin	Inside plate	Innen Blech		DC-3 Låg/Low/Beliebig
18	217806-05	Innerplåt Marin	Inside plate	Innen Blech		DC-4 Låg/Low/Beliebig
18	217806-06	Innerplåt Marin	Inside plate	Innen Blech		DC-1 Hög/High/Hoch
18	217806-07	Innerplåt Marin	Inside plate	Innen Blech		DC-2 Hög/High/Hoch
18	217806-08	Innerplåt Marin	Inside plate	Innen Blech		DC-2E Hög/High/Hoch
18	217806-09	Innerplåt Marin	Inside plate	Innen Blech		DC-3 Hög/High/Hoch
18	217806-10	Innerplåt Marin	Inside plate	Innen Blech		DC-4 Hög/High/Hoch

\*) Ny packning från 2011-02-15  
 New gasket from 2011-02-15  
 Neu Dichtung ab 2011-02-15

Lucka Pizza England

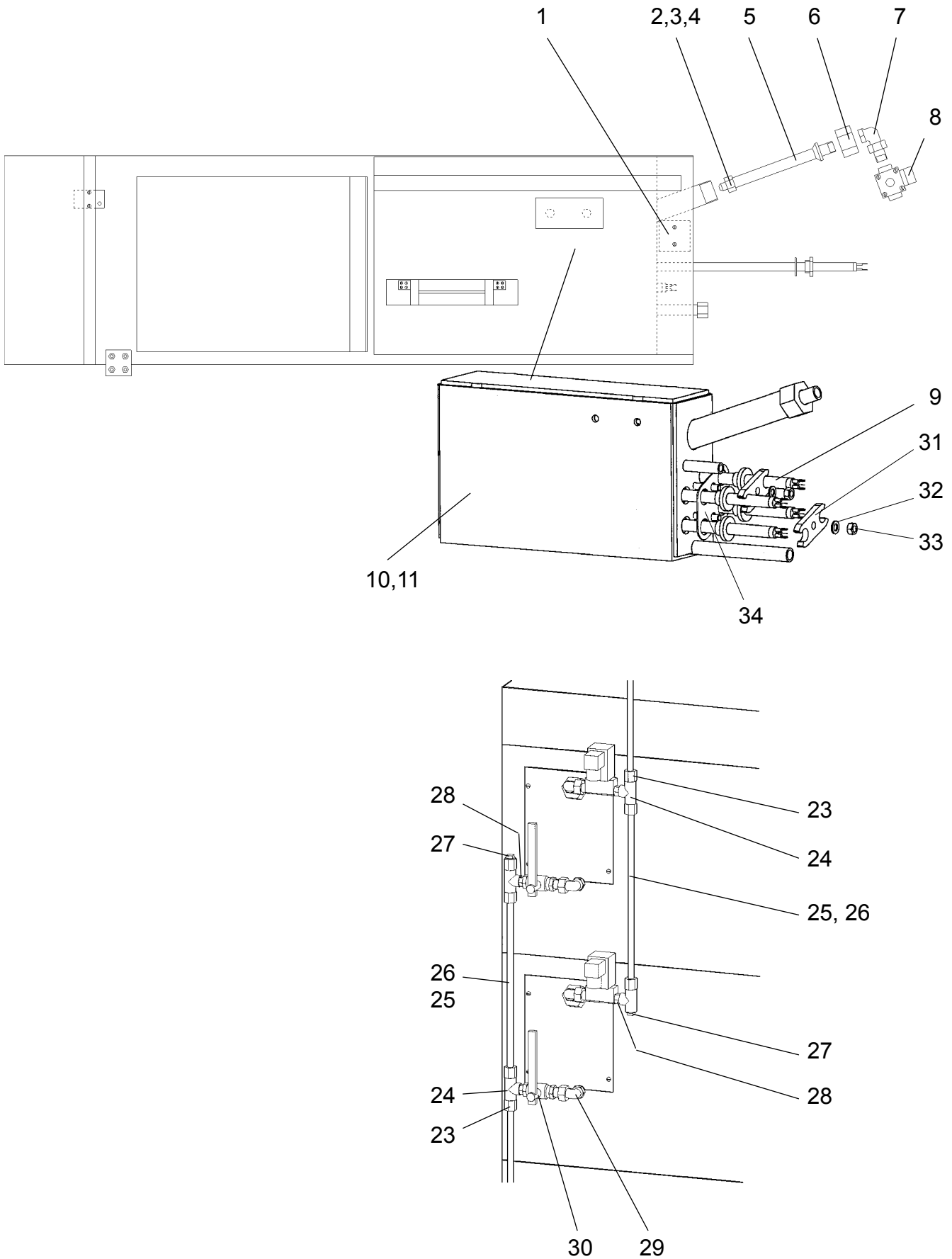
Door Pizza England

Tür Pizza England



Pos Fig. Teil	Best.nr Order No Best.Nr	Benämning	Description	Benennung	Anm. Notes Anm.
1	216069-80	Glaslucka kompl. Engl.	Glassdoor complete E.	Glastür, komplett Engl.	DC-1 Låg/Low/Beliebig
1	216069-81	Glaslucka kompl. Engl.	Glassdoor complete E.	Glastür, komplett Engl.	DC-2 Låg/Low/Beliebig
1	216069-82	Glaslucka kompl. Engl.	Glassdoor complete E.	Glastür, komplett Engl.	DC-2ELåg/Low/Beliebig
1	216069-83	Glaslucka kompl. Engl.	Glassdoor complete E.	Glastür, komplett Engl.	DC-3 Låg/Low/Beliebig
2	416382-01	Lucklager	Door bearing	Türlager	
3	60028-413	Skruv	Screw	Schraube	KFXS B10 x 19
4	410346-81	Luckaxel kort	Door shaft, short	Türachse, kurz	L=45 Vänster/Left/Link
6	60058-153	Bricka	Washer	Scheibe	NB 6x22
7	60030-360	Skruv	Screw	Schraube	MCS 6 x 8
8	417069-80	Luckaxel lång	Door shaft, long	Türachse, lang	L=128 Höger/Right/Recht
9	60453-800	Päronknopp	Pear-shaped knob	Birnen-föribiger knopf	L=52 mm, Ø39 mm
10	318034-80	Luckhandtag	Doorhandle	Türgriff	
10	318034-81	Luckhandtag	Doorhandle	Türgriff	
10	318034-82	Luckhandtag	Doorhandle	Türgriff	
10	318034-83	Luckhandtag	Doorhandle	Türgriff	
11	60049-01	Packning	Gasket	Dichtung	DC-1 L= 635 mm *
11	60049-01	Packning	Gasket	Dichtung	DC-2 L= 950 mm *
11	60049-01	Packning	Gasket	Dichtung	DC-2E L= 1265 mm *
11	60049-01	Packning	Gasket	Dichtung	DC-3 L= 1580 mm *
12	65286-830	Tätning	Gasket	Dichtung	DC-1 L= 1550 mm **, **
12	65286-830	Tätning	Gasket	Dichtung	DC-2 L= 2180 mm **, **
12	65286-830	Tätning	Gasket	Dichtung	DC-2E L= 2810 mm **, **
12	65286-830	Tätning	Gasket	Dichtung	DC-3 L= 3440 mm **, **
13	426135-01	Packningslist stål	Gasket strip steel	Dichtungsleiste Stahl	Låg/Low/Beliebig *
13	426135-02	Packningslist stål	Gasket strip steel	Dichtungsleiste Stahl	Hög/High/Hoch *
14a	60049-03	Glasfiberslang	Glass fibre hose	Glasfiberschlauch låg/low/beliebig	L= 290 mm (x2) *
14a	60049-03	Glasfiberslang	Glass fibre hose	Glasfiberschlauch hög/high/hoch	L= 350 mm (x2) *
14b	65142-815	Glasfiberslang	Glass fibre hose	Glasfiberschlauch låg/low/beliebig	L= 100 mm (x2) *
14b	65142-815	Glasfiberslang	Glass fibre hose	Glasfiberschlauch hög/high/hoch	L= 160 mm (x2) *
16	318900-01	Luckglas keramiskt	Door glass ceramic	Türglas, keramisch	DC-1 4x125x610mm
16	318900-02	Luckglas keramiskt	Door glass ceramic	Türglas, keramisch	DC-2 4x125x925mm
16	318900-03	Luckglas keramiskt	Door glass ceramic	Türglas, keramisch	DC-2E 4x125x1240mm
16	318900-04	Luckglas keramiskt	Door glass ceramic	Türglas, keramisch	DC-3 4x125x1555mm
19	60728-411	Skruv	Screw	Schraube	4,8x16 USP <b>Marin</b>
20	216070-01	Innerplåt	Inside plate	Innen Blech	DC-1 Låg/Low/Beliebig
20	216070-02	Innerplåt	Inside plate	Innen Blech	DC-2 Låg/Low/Beliebig
20	216070-03	Innerplåt	Inside plate	Innen Blech	DC-2E Låg/Low/Beliebig
20	216070-04	Innerplåt	Inside plate	Innen Blech	DC-3 Låg/Low/Beliebig
20	216070-05	Innerplåt	Inside plate	Innen Blech	DC-4 Låg/Low/Beliebig
20	216070-06	Innerplåt	Inside plate	Innen Blech	DC-1 Hög/High/Hoch
20	216070-07	Innerplåt	Inside plate	Innen Blech	DC-2 Hög/High/Hoch
20	216070-08	Innerplåt	Inside plate	Innen Blech	DC-2E Hög/High/Hoch
20	216070-09	Innerplåt	Inside plate	Innen Blech	DC-3 Hög/High/Hoch
20	216070-10	Innerplåt	Inside plate	Innen Blech	DC-4 Hög/High/Hoch

\*) Ny packning från 2011-02-15 New gasket from 2011-02-15 Neu Dichtung ab 2011-02-15  
 \*\*) Låg/Low/Beliebig = - 120 mm

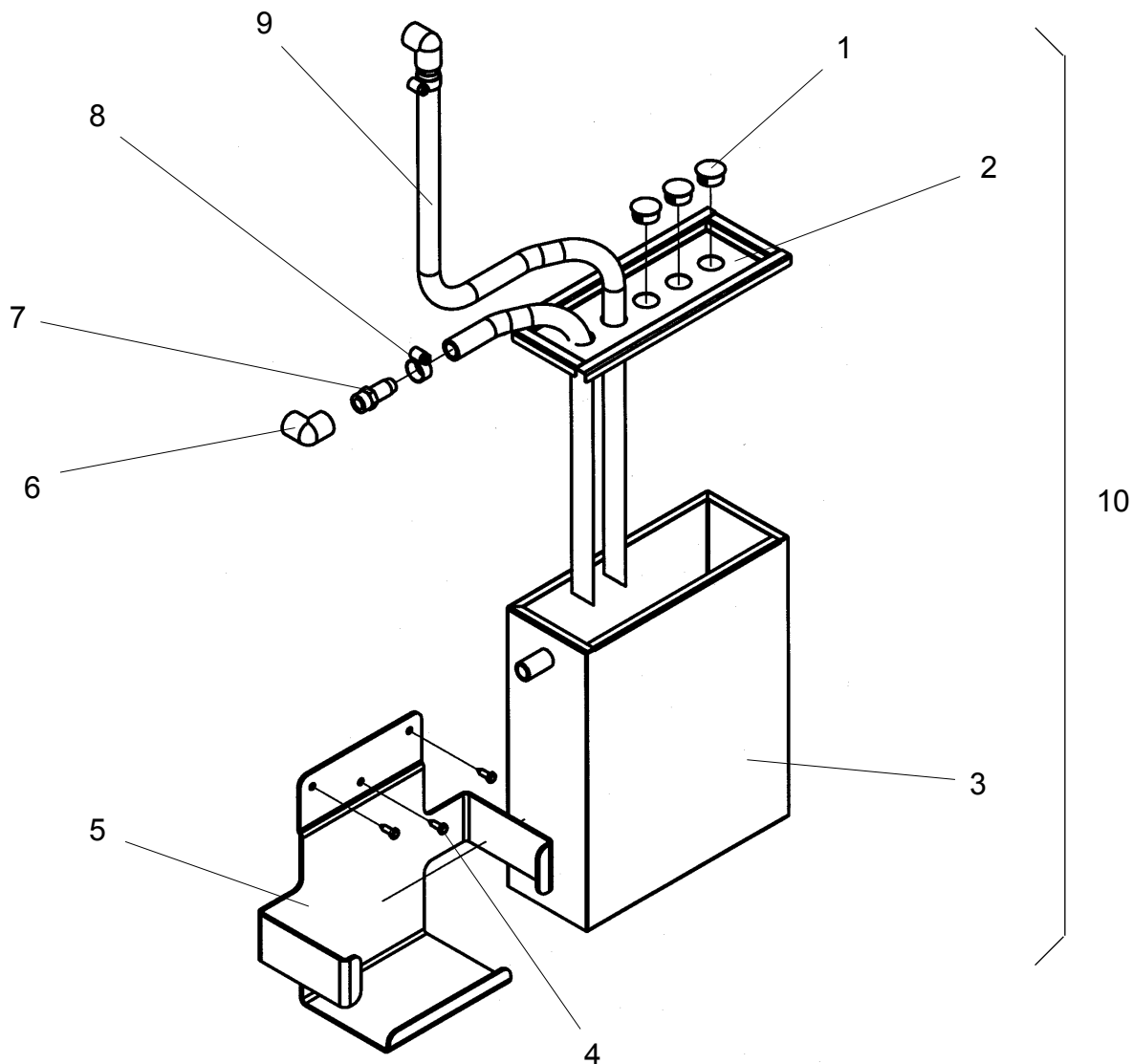


Pos Fig. Teil	Best.nr Order No Best.Nr	Benämning	Description	Benennung		Anm. Notes Anm.
1	60283-800	Termostat	Thermostat	Thermostat	LT2	300-350 °C
2	60387-804	Dysa	Water Jet	Duese		TIP TG SS 3
3	60387-803	Sil	Strainer	Sieb		5053-50
4	60387-802	Mutter	Nut	Mutter		CCP 14761-3/8" SS
5	417151-80	Dysrör	Nozzle pipe	Düsenleitung		L=180 mm
6	416870-01	Sexkanthuv	Hexagonal cap	Sechskantschraube		
7	60047-111	Radiatorkoppling	Tube coupling	Rohr- kupplungs		90 GR DN 10 Met
2-8	319057-80	Dysrör kompl.	Complete nozzle pipe	Düsenleitung komplett		230V *
2-8	319057-81	Dysrör kompl.	Complete nozzle pipe	Düsenleitung komplett		110V **
2-8	319057-82	Dysrör kompl.	Complete nozzle pipe	Düsenleitung komplett		24V ***
8	60270-800	Magnetventil	Solenoid valve	Solenoid ventile	Y1	220V 50/60Hz*
8	60270-801	Magnetventil	Solenoid valve	Solenoid ventile	Y1	110V 60Hz **
8	60270-802	Magnetventil	Solenoid valve	Solenoid ventile	Y1	24V ***
9	326329-01	Element	Element	Heizkörper		450W 230V
9	326329-02	Element	Element	Heizkörper		450W 200V
10	215790-80	Ångalstrare komplett	Steam gen. complete	Dampferzeuger komplett		Std. (230V)
10	215790-82	Ångalstrare komplett	Steam gen. complete	Dampferzeuger komplett		Japan (200V)
11	510912-80	Monteringssats Ångalstr.	Mont. set Steam generator	Montagesatz Dampfzeuger		
11	510912-81	Monteringssats Ångalstr.	Mont. set Steam generator	Montagesatz Dampfzeuger		<b>Marin</b>
23	50140-03	Koppling	Coupling	Kupplung		G 3/8
24	50285-01	T-rör	T-tube	T-Rohr		G 3/8
25	419408-01	Kopparrör	Copper-pipe	Kupferrohr		Ø 12x1 L = 290 mm
26	419408-02	Kopparrör	Copper-pipe	Kupferrohr		Ø 12x1 L = 350 mm
27	60143-111	Propp	Plug	Propfen		G 3/8
28	60044-111	Nippel	Nipple	Nippel		G 3/8
29	60047-111	Radiatorkoppling	Tube coupling	Rohr- Kupplungs		G 3/8 90°
30	60562-111	Kulventil	Ball valve	Kugelventil		G 3/8
31	421292-01	Klämbricka	Clamp washer	Klemmscheibe		
32	60009-176	Bricka	Washer	Scheibe		
33	60002-320	Mutter	Nut	Mutter		
34	421344-01	Packning	Gasket	Dichtung		

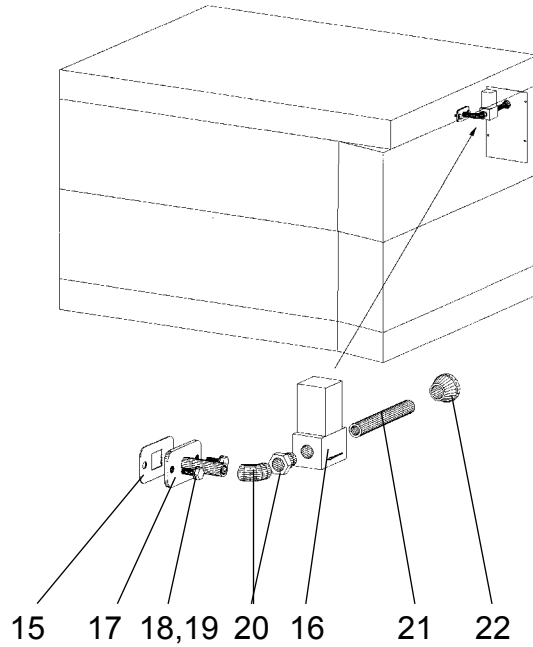
\* analog panel (alla utom USA), analogue panel (all exclusive USA) analog Paneel (alle außer USA)

\*\* analog panel (USA), analogue panel (USA) analog Paneel (USA)

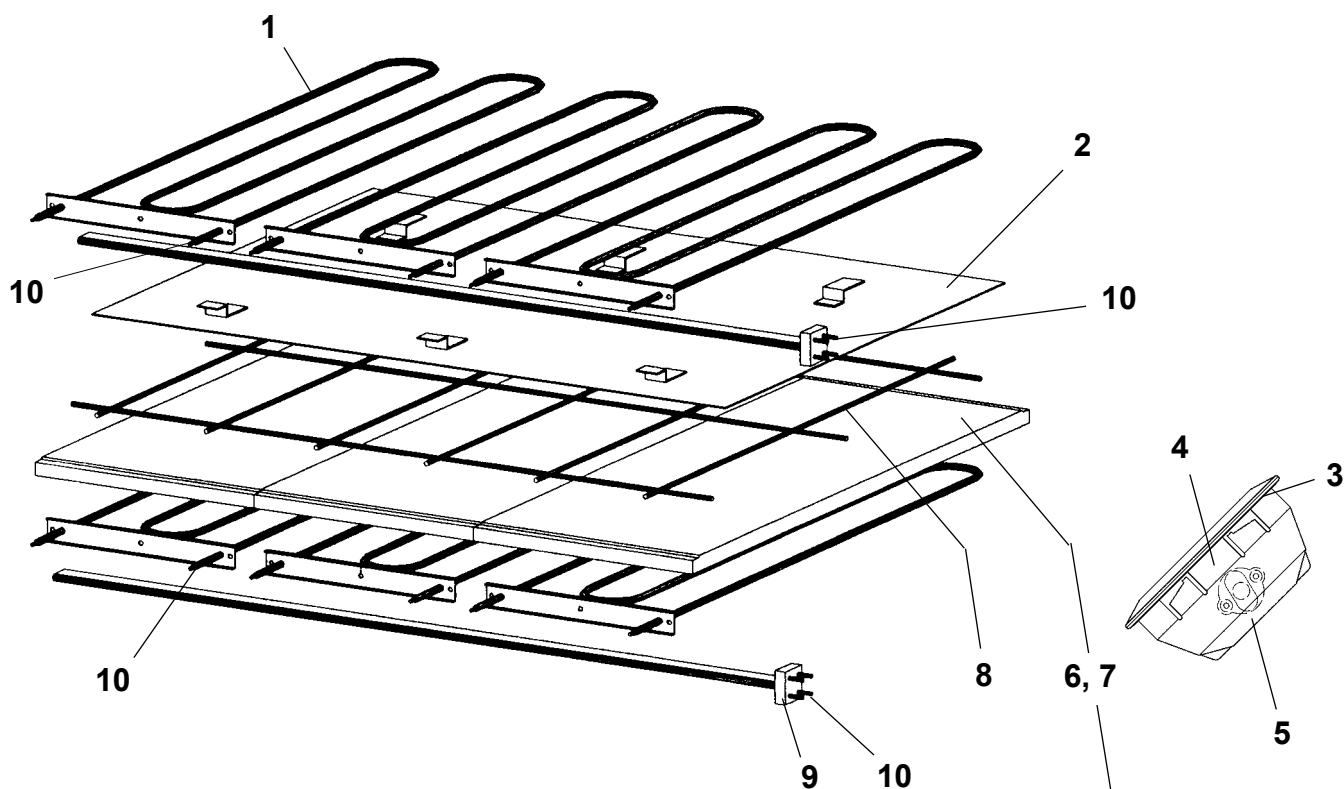
\*\*\* D1-panel, D1-panel, D1-Paneel



Pos Fig. Teil	Best.nr Order No Best.Nr	Benämning	Description	Benennung	Anm. Notes Anm.
1	60266-800	Täckplugg	Cover plug	Abdeckpropfen	
2	323807-01	Lock	Lid	Deckel	
3	323808-80	Behållare	Container	Behälter	
4	60728-411	Skruv	Screw	Schraube	4,8x16 USP
5	323833-01	Väggfäste	Wall bracket	Befestigung	
6	60094-111	Rörvinkel	Bend	Winkel	3/8"
7	60762-111	Slangnippel	Nipple for hose	Nippel für Schlauch	1/2" x R10
8	60181-803	Slangklämma	Hose clip	Schlauchklemme	13-20 mm
9	65242-182	Slang	Hose	Schlauch	1/2"
10	511271-81	Ångfälla kpl.	Steam trap cpl.	Kondenswasserab. kpl.	1 anslutning/connection/Anschluss
10	511271-82	Ångfälla kpl.	Steam trap cpl.	Kondenswasserab. kpl.	2 anslutning/connection/Anschluss
10	511271-83	Ångfälla kpl.	Steam trap cpl.	Kondenswasserab. kpl.	3 anslutning/connection/Anschluss
10	511271-84	Ångfälla kpl.	Steam trap cpl.	Kondenswasserab. kpl.	4 anslutning/connection/Anschluss
10	511271-85	Ångfälla kpl.	Steam trap cpl.	Kondenswasserab. kpl.	5 anslutning/connection/Anschluss



Pos Fig. Teil	Best.nr Order No Best.Nr	Benämning	Description	Benennung		Anm. Notes Anm.
15	417166-01	Packning	Gasket	Dichtung		1,5 x 45 x 80 Graphite
16	60249-800	Magnetventil	Solenoid valve	Solenoid ventile	Y1	220V
16	60249-804	Magnetventil	Solenoid valve	Solenoid ventile	Y1	110V
17	417740-80	Fläns kompl.	Complete flange	Flansch komplett		
18	60017-451	Skruv	Screw	Schraube		M8 x 20
19	60010-165	Bricka	Washer	Scheibe		8,4 x 17
20	60047-111	Radiatorkoppling	Tube coupling	Rohr- Kupplungs		
21	411835-14	Rör	Tube	Rohr		
22	60100-803	Gummihylsa	Rubber cartridge	Gummituelle		

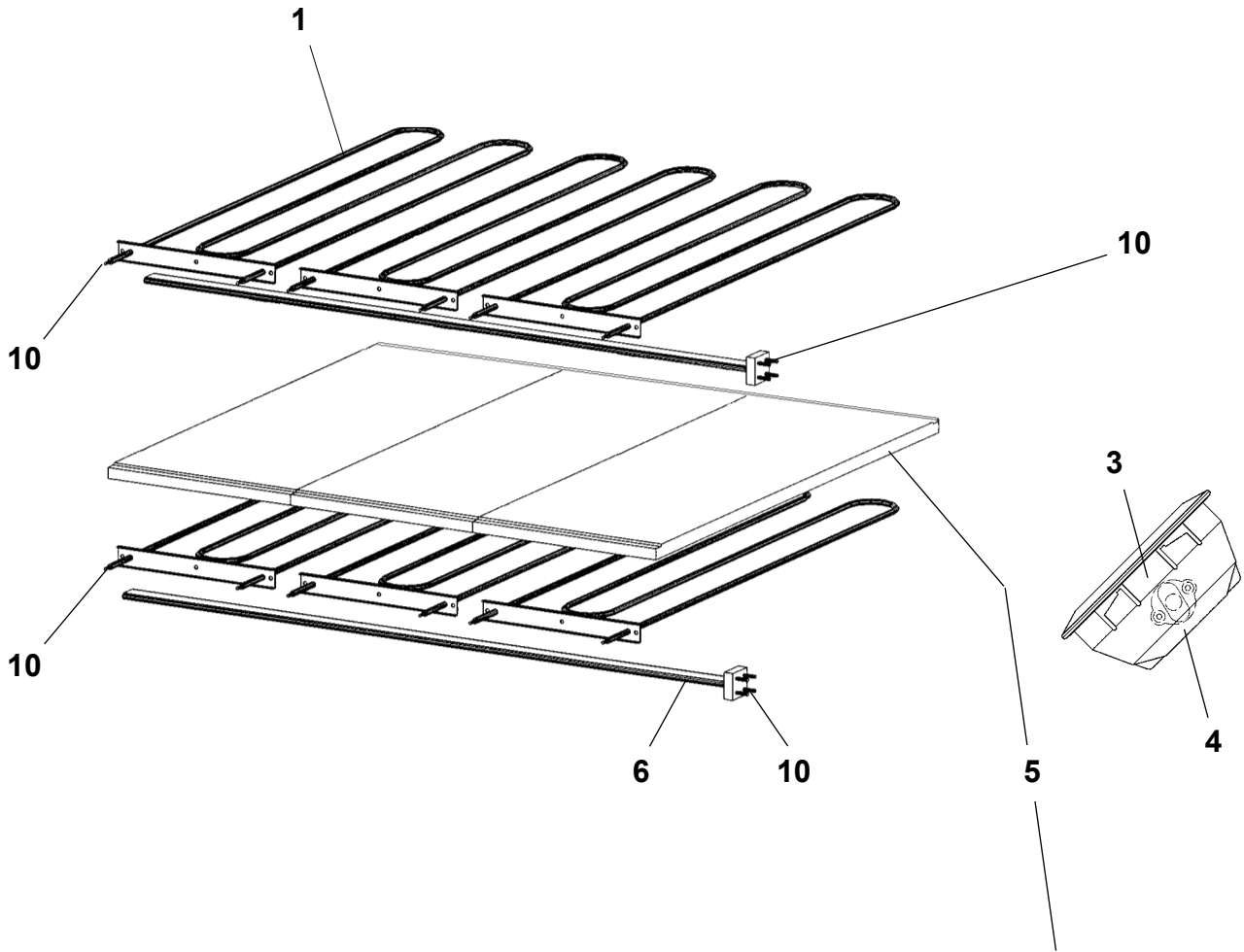


	9	1	Ant. / Qty. / Anz.
DC-1	300W 300W	900W 900W 1300W 1300W	2
DC-2	450W 450W	900W 700W 900W 1300W 900W 1300W	3
DC-2E	600W 600W	900W 700W 700W 900W 1300W 900W 900W 1300W	4
DC-3	750W 750W	900W 700W 700W 700W 900W 1300W 900W 900W 900W 1300W	5
DC-4	900W 900W	900W 700W 700W 700W 700W 900W 1300W 900W 900W 900W 900W 1300W	6

Pos Fig. Teil	Best.nr Order No Best.Nr	Benämning	Description	Benennung	Anm. Notes Anm.
1	318862-01	Element	Element	Heizkörper	700W 200V
1	318862-03	Element	Element	Heizkörper	700W 230V
1	318862-04	Element	Element	Heizkörper	700W 400V
1	318862-05	Element	Element	Heizkörper	700W 440V
1	318862-06	Element	Element	Heizkörper	700W 480V
1	318862-11	Element	Element	Heizkörper	900W 200V
1	318862-13	Element	Element	Heizkörper	900W 230V
1	318862-14	Element	Element	Heizkörper	900W 400V
1	318862-15	Element	Element	Heizkörper	900W 440V
1	318862-16	Element	Element	Heizkörper	900W 480V

Pos Fig. Teil	Best.nr Order No Best.Nr	Benämning	Description	Benennung	Anm. Notes Anm.
1	318862-21	Element	Element	Heizkörper	1300W 200V
1	318862-23	Element	Element	Heizkörper	1300W 230V
1	318862-24	Element	Element	Heizkörper	1300W 400V
1	318862-25	Element	Element	Heizkörper	1300W 440V
1	318862-26	Element	Element	Heizkörper	1300W 480V
2	215869-80	Strålningsskydd	Radiation protection	Strahlungsblech	DC-1 <b>option</b>
2	215869-81	Strålningsskydd	Radiation protection	Strahlungsblech	DC-2 <b>option</b>
2	215869-82	Strålningsskydd	Radiation protection	Strahlungsblech	DC-2E <b>option</b>
2	215869-83	Strålningsskydd	Radiation protection	Strahlungsblech	DC-3 <b>option</b>
2	215869-84	Strålningsskydd	Radiation protection	Strahlungsblech	DC-4 <b>option</b>
2	217721-80	Strålningsskydd Marin	Radiation protection Marine	Strahlungsblech Marine	DC-1 <b>option</b>
2	217721-81	Strålningsskydd Marin	Radiation protection Marine	Strahlungsblech Marine	DC-2 <b>option</b>
2	217721-82	Strålningsskydd Marin	Radiation protection Marine	Strahlungsblech Marine	DC-2E <b>option</b>
2	217721-83	Strålningsskydd Marin	Radiation protection Marine	Strahlungsblech Marine	DC-3 <b>option</b>
2	217721-84	Strålningsskydd Marin	Radiation protection Marine	Strahlungsblech Marine	DC-4 <b>option</b>
3	60815-801	Packning silikon	Gasket silicone	Dichtung Silikon	
4	60726-802	Halogenlampa	Halogen lamp	Halogenlampe	G4 12V 20W
5	60815-800	Lamphållare med glas	Lamp holder with lamp glass	Lampenfassungen mit Schutzglas	Kompl./Compl./Kompl.
6	318652-01	Cementhård	Stone sole	Steinplatte	20 x 315 x 840 mm
7	215791-01	Plåthård	Steel plate	Blechfeuerstelle	20 x 315 x 840 mm
7	217216-01	Plåthård Marin	Steel plate Marine	Blechfeuerstelle Marine	20 x 315 x 840 mm
8	215786-80	Hårdgaller	Hearth grid	Herdgitter	DC-1 605 x 770 mm
8	215786-81	Hårdgaller	Hearth grid	Herdgitter	DC-2 920 x 770 mm
8	215786-82	Hårdgaller	Hearth grid	Herdgitter	DC-2E 1235 x 770 mm
8	215786-83	Hårdgaller	Hearth grid	Herdgitter	DC-3 1550 x 770 mm
8	215786-84	Hårdgaller	Hearth grid	Herdgitter	DC-4 1865 x 770 mm
8	217720-80	Hårdgaller Marin	Hearth grid Marine	Herdgitter Marine	DC-1 605 x 770 mm
8	217720-81	Hårdgaller Marin	Hearth grid Marine	Herdgitter Marine	DC-2 920 x 770 mm
8	217720-82	Hårdgaller Marin	Hearth grid Marine	Herdgitter Marine	DC-2E 1235 x 770 mm
8	217720-83	Hårdgaller Marin	Hearth grid Marine	Herdgitter Marine	DC-3 1550 x 770 mm
8	217720-84	Hårdgaller Marin	Hearth grid Marine	Herdgitter Marine	DC-4 1865 x 770 mm
9	723172-80	Element	Element	Heizkörper	300W 230V
9	723173-80	Element	Element	Heizkörper	450W 230V
9	723174-80	Element	Element	Heizkörper	600W 230V
9	723175-80	Element	Element	Heizkörper	750W 230V
9	723176-80	Element	Element	Heizkörper	900W 230V
9	723214-80	Element	Element	Heizkörper	300W 200V
9	723215-80	Element	Element	Heizkörper	450W 200V
9	723216-80	Element	Element	Heizkörper	600W 200V
9	723217-80	Element	Element	Heizkörper	750W 200V
9	723218-80	Element	Element	Heizkörper	900W 200V
10	511364-80	Elementkablage komplett	Set of element cables	Heizkörper Kabel Satz	DC-1 D-koppling*
10	511364-81	Elementkablage komplett	Set of element cables	Heizkörper Kabel Satz	DC-2 D-koppling
10	511364-82	Elementkablage komplett	Set of element cables	Heizkörper Kabel Satz	DC-2E D-koppling
10	511364-83	Elementkablage komplett	Set of element cables	Heizkörper Kabel Satz	DC-3 D-koppling
10	511364-84	Elementkablage komplett	Set of element cables	Heizkörper Kabel Satz	DC-4 D-koppling
10	511364-85	Elementkablage komplett	Set of element cables	Heizkörper Kabel Satz	DC-1 Y-koppling
10	511364-86	Elementkablage komplett	Set of element cables	Heizkörper Kabel Satz	DC-2 Y-koppling
10	511364-87	Elementkablage komplett	Set of element cables	Heizkörper Kabel Satz	DC-2E Y-koppling
10	511364-88	Elementkablage komplett	Set of element cables	Heizkörper Kabel Satz	DC-3 Y-koppling
10	511364-89	Elementkablage komplett	Set of element cables	Heizkörper Kabel Satz	DC-4 Y-koppling

\*) koppling, connection, Kupplung



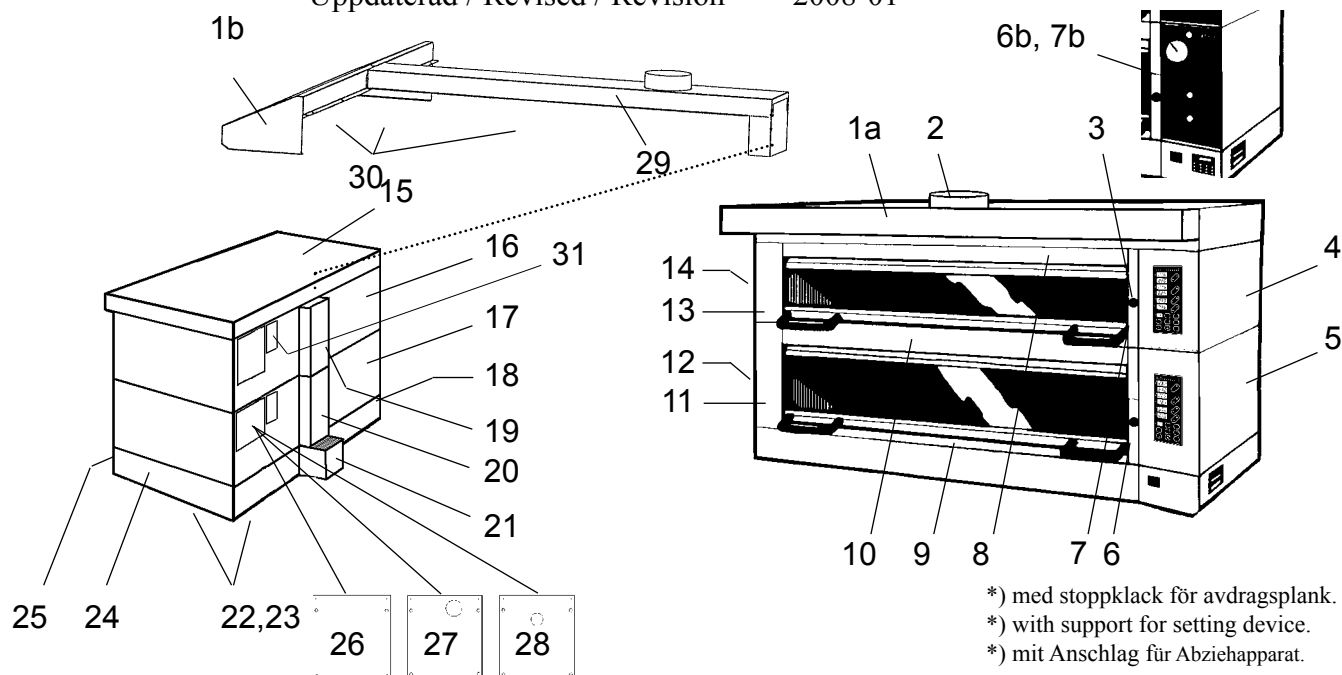
	6	1	Ant. / Qty. / Anz.
DC-1P	500W	1300W   1300W	2
	500W	900W   900W	
DC-2P	750W	1300W   1300W   1300W	3
	750W	900W   700W   900W	
DC-2EP	1000W	1300W   1300W   1300W   1300W	4
	1000W	900W   700W   700W   900W	
DC-3P	1250W	1300W   1300W   1300W   1300W   1300W	5
	1250W	900W   700W   700W   700W   900W	

Pos Fig. Teil	Best.nr Order No Best.Nr	Benämning	Description	Benennung	Anm. Notes Anm.
1	318862-01	Element	Element	Heizkörper	700W 200V
1	318862-03	Element	Element	Heizkörper	700W 230V
1	318862-04	Element	Element	Heizkörper	700W 400V
1	318862-05	Element	Element	Heizkörper	700W 440V
1	318862-06	Element	Element	Heizkörper	700W 480V
1	318862-11	Element	Element	Heizkörper	900W 200V
1	318862-13	Element	Element	Heizkörper	900W 230V
1	318862-14	Element	Element	Heizkörper	900W 400V
1	318862-15	Element	Element	Heizkörper	900W 440V
1	318862-16	Element	Element	Heizkörper	900W 480V
1	318862-21	Element	Element	Heizkörper	1300W 200V
1	318862-23	Element	Element	Heizkörper	1300W 230V
1	318862-24	Element	Element	Heizkörper	1300W 400V
1	318862-25	Element	Element	Heizkörper	1300W 440V
1	318862-26	Element	Element	Heizkörper	1300W 480V

3	60726-802	Halogenlampa	Halogen lamp	Halogenlampe	G4 12V 20W
4	60815-800	Lamphållare med glas	Lamp holder with lamp glass	Lampenfassungen	Kompl./Compl./Kompl.
5	318652-01	Cementhård	Stone sole	Steinplatte	20 x 315 x 840 mm
6	723177-80	Element	Element	Heizkörper	500W 230V
6	723178-80	Element	Element	Heizkörper	750W 230V
6	723179-80	Element	Element	Heizkörper	1000W 230V
6	723180-80	Element	Element	Heizkörper	1250W 230V
6	723219-80	Element	Element	Heizkörper	500W 200V
6	723220-80	Element	Element	Heizkörper	750W 200V
6	723221-80	Element	Element	Heizkörper	1000W 200V
6	723222-80	Element	Element	Heizkörper	1250W 200V
10	511364-80	Elementkablage komplett	Set of element cables	Heizkörper Kabel Satz	DC-1 D-koppling*
10	511364-81	Elementkablage komplett	Set of element cables	Heizkörper Kabel Satz	DC-2 D-koppling
10	511364-82	Elementkablage komplett	Set of element cables	Heizkörper Kabel Satz	DC-2E D-koppling
10	511364-83	Elementkablage komplett	Set of element cables	Heizkörper Kabel Satz	DC-3 D-koppling
10	511364-84	Elementkablage komplett	Set of element cables	Heizkörper Kabel Satz	DC-4 D-koppling
10	511364-85	Elementkablage komplett	Set of element cables	Heizkörper Kabel Satz	DC-1 Y-koppling
10	511364-86	Elementkablage komplett	Set of element cables	Heizkörper Kabel Satz	DC-2 Y-koppling
10	511364-87	Elementkablage komplett	Set of element cables	Heizkörper Kabel Satz	DC-2E Y-koppling
10	511364-88	Elementkablage komplett	Set of element cables	Heizkörper Kabel Satz	DC-3 Y-koppling
10	511364-89	Elementkablage komplett	Set of element cables	Heizkörper Kabel Satz	DC-4 Y-koppling

\*) koppling, connection, Kupplung

Uppdaterad / Revised / Revision 2008-01

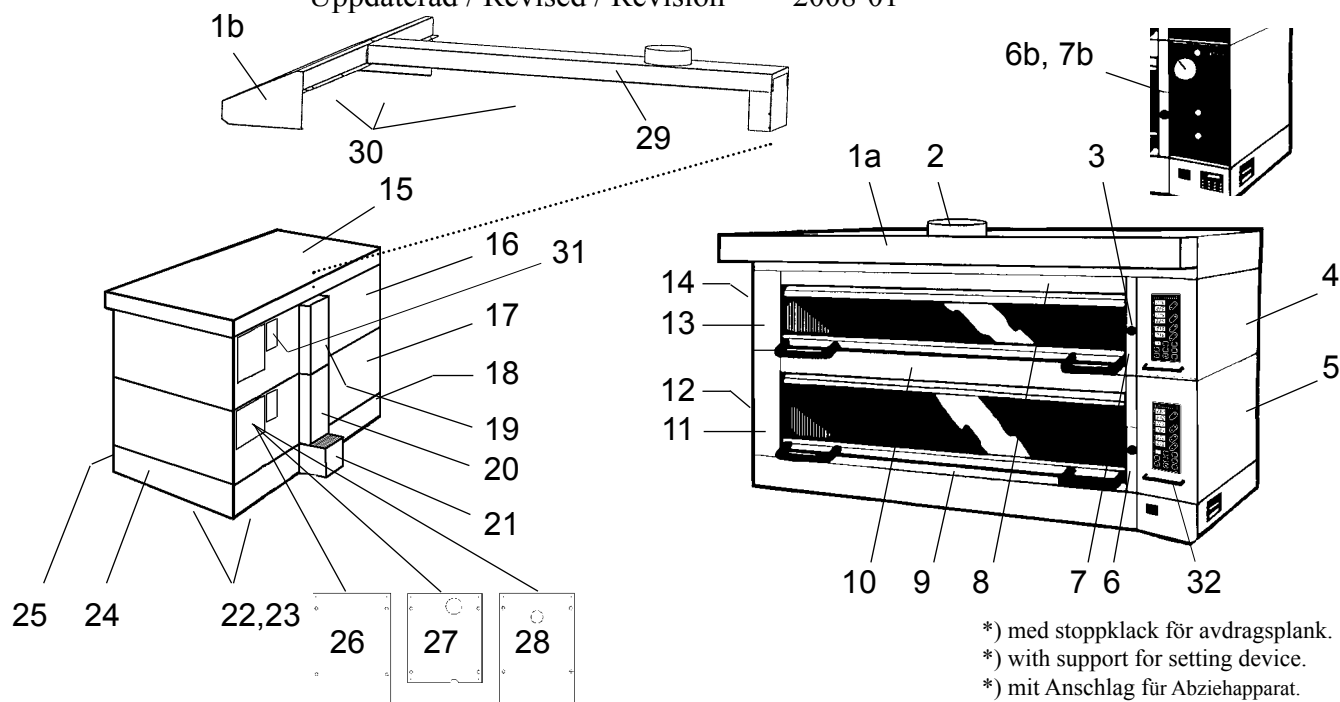


\*) med stoppklack för avdragsplank.  
 \*) with support for setting device.  
 \*) mit Anschlag für Abziehapparat.

Pos Fig. Teil	Best.nr Order No Best.Nr	Benämning	Description	Benennung	Anm. Notes Anm.
1a	321773-80	Imkåpa kompl. pizza	Canopy complete pizza	Dunstabzugshaube komp. Pizza	DC-1 L=1075mm
1a	321773-81	Imkåpa kompl. pizza	Canopy complete pizza	Dunstabzugshaube komp. Pizza	DC-2 L=1390mm
1a	321773-82	Imkåpa kompl. pizza	Canopy complete pizza	Dunstabzugshaube komp. Pizza	DC-2E L=1705mm
1a	321773-83	Imkåpa kompl. pizza	Canopy complete pizza	Dunstabzugshaube komp. Pizza	DC-3 L=2020mm
1a	321773-84	Imkåpa kompl. pizza	Canopy complete pizza	Dunstabzugshaube komp. Pizza	DC-4 L=2335mm
1b	218588-80	Imkåpa kompl.	Canopy complete	Dunstabzugshaube komp.	DC-1 L=1075mm
1b	218588-81	Imkåpa kompl.	Canopy complete	Dunstabzugshaube komp.	DC-2 L=1390mm
1b	218588-82	Imkåpa kompl.	Canopy complete	Dunstabzugshaube komp.	DC-2E L=1705mm
1b	218588-83	Imkåpa kompl.	Canopy complete	Dunstabzugshaube komp.	DC-3 L=2020mm
1b	218588-84	Imkåpa kompl.	Canopy complete	Dunstabzugshaube komp.	DC-4 L=2335mm
2	60682-800	Inloppsring	Inlet ring	Einlaufsring	Ø125
3	60453-800	Päronknopp	Pear-shaped knob	Birnen-föribiger knopf	L=52 mm, Ø39 mm
4	215700-07	Yttersida höger låg	Outer side, right, low	Aussenseite, rechts, niedrig	340 x 995 mm
5	215700-08	Yttersida höger hög	Outer side, right, high	Aussenseite, rechts, hoch	400 x 995 mm
6	323942-81	Front höger hög	Front, right, high	Front, rechts, hoch	H=400 mm
7	323942-80	Front höger låg	Front, right, low	Front, rechts, niedrig	H=340 mm
6b	319095-81	Front höger hög	Front, right, high	Front, rechts, hoch	H=400 mm <b>Option</b>
7b	319095-80	Front höger låg	Front, right, low	Front, rechts, niedrig	H=340 mm <b>Option</b>
8	215686-01	Frontplåt övre	Frontplate, superior	obera Frontplatte	DC-1 L=634 mm
8	215686-02	Frontplåt övre	Frontplate, superior	obera Frontplatte	DC-2 L=949 mm
8	215686-03	Frontplåt övre	Frontplate, superior	obera Frontplatte	DC-2E L=1264 mm
8	215686-04	Frontplåt övre	Frontplate, superior	obera Frontplatte	DC-3 L=1579 mm
8	215686-05	Frontplåt övre	Frontplate, superior	obera Frontplatte	DC-4 L=1894 mm
9	215687-01	Frontplåt undre	Frontplate, inferior	undere Frontplatte	DC-1 L=634 mm
9	215687-02	Frontplåt undre	Frontplate, inferior	undere Frontplatte	DC-2 L=949 mm
9	215687-03	Frontplåt undre	Frontplate, inferior	undere Frontplatte	DC-2E L=1264 mm
9	215687-04	Frontplåt undre	Frontplate, inferior	undere Frontplatte	DC-3 L=1579 mm
9	215687-05	Frontplåt undre	Frontplate, inferior	undere Frontplatte	DC-4 L=1894 mm
9	216166-80	Frontplåt undre	Frontplate, inferior	undere Frontplatte	* DC-1 L=634 mm
9	216166-81	Frontplåt undre	Frontplate, inferior	undere Frontplatte	* DC-2 L=949 mm
9	216166-82	Frontplåt undre	Frontplate, inferior	undere Frontplatte	* DC-2E L=1264 mm
9	216166-83	Frontplåt undre	Frontplate, inferior	undere Frontplatte	* DC-3 L=1579 mm
9	216166-84	Frontplåt undre	Frontplate, inferior	undere Frontplatte	* DC-4 L=1894 mm
10	215806-01	Frontplåt dubbel	Frontplate, double	doppelte Frontplatte	DC-1 L=634 mm
10	215806-02	Frontplåt dubbel	Frontplate, double	doppelte Frontplatte	DC-2 L=949 mm
10	215806-03	Frontplåt dubbel	Frontplate, double	doppelte Frontplatte	DC-2E L=1264 mm
10	215806-04	Frontplåt dubbel	Frontplate, double	doppelte Frontplatte	DC-3 L=1579 mm
10	215806-05	Frontplåt dubbel	Frontplate, double	doppelte Frontplatte	DC-4 L=1894 mm

Pos Fig. Teil	Best.nr Order No Best.Nr	Benämning	Description	Benennung	Anm. Notes Anm.
10	216167-80	Frontplåt dubbel	Frontplate, double	doppelte Frontplatte	* DC-1 L=634 mm
10	216167-81	Frontplåt dubbel	Frontplate, double	doppelte Frontplatte	* DC-2 L=949 mm
10	216167-82	Frontplåt dubbel	Frontplate, double	doppelte Frontplatte	* DC-2E L=1264 mm
10	216167-83	Frontplåt dubbel	Frontplate, double	doppelte Frontplatte	* DC-3 L=1579 mm
10	216167-84	Frontplåt dubbel	Frontplate, double	doppelte Frontplatte	* DC-4 L=1894 mm
11	215697-02	Front vänster hög	Front, left, high	Front, links hoch	H=400 mm
12	218608-02	Yttersida vänster hög	Outer side, left, high	Aussenseite,links,hoch	400 x 995 mm
13	215697-01	Front vänster låg	Front, left, low	Front, links niedrig	H=340 mm
14	218608-01	Yttersida vänster låg	Outer side, left, low	Aussenseite,links,niedrig	340 x 995 mm
15	218575-80	Toppsektion	Top section	Obere Sektion	DC-1 1070 x 1075 mm
15	218575-81	Toppsektion	Top section	Obere Sektion	DC-2 1070 x 1390 mm
15	218575-82	Toppsektion	Top section	Obere Sektion	DC-2E 1070 x 1705 mm
15	218575-83	Toppsektion	Top section	Obere Sektion	DC-3 1070 x 2020 mm
15	218575-84	Toppsektion	Top section	Obere Sektion	DC-4 1070 x 2335 mm
15	216409-80	Toppsektion, förstärkt	Top sect. H.D. execution	Obere Sektion förstärkt	DC-1
15	216409-81	Toppsektion, förstärkt	Top sect. H.D. execution	Obere Sektion förstärkt	DC-2
15	216409-82	Toppsektion, förstärkt	Top sect. H.D. execution	Obere Sektion förstärkt	DC-2E
15	216409-83	Toppsektion, förstärkt	Top sect. H.D. execution	Obere Sektion förstärkt	DC-3
15	216409-84	Toppsektion, förstärkt	Top sect. H.D. execution	Obere Sektion förstärkt	DC-4
16	217974-01	Yttersida bak låg	Rear outside, low	Hintere Aus.seite niedrig	DC-1 340 x 1034 mm
16	217974-02	Yttersida bak låg	Rear outside, low	Hintere Aus.seite niedrig	DC-2 340 x 1349 mm
16	217974-03	Yttersida bak låg	Rear outside, low	Hintere Aus.seite niedrig	DC-2E 340 x 1664 mm
16	217974-04	Yttersida bak låg	Rear outside, low	Hintere Aus.seite niedrig	DC-3 340 x 1979 mm
16	217974-05	Yttersida bak låg	Rear outside, low	Hintere Aus.seite niedrig	DC-4 340 x 2294 mm
17	217974-06	Yttersida bak hög	Rear outside, high	Hintere Aussenseite hoch	DC-1 400 x 1034 mm
17	217974-07	Yttersida bak hög	Rear outside, high	Hintere Aussenseite hoch	DC-2 400 x 1349 mm
17	217974-08	Yttersida bak hög	Rear outside, high	Hintere Aussenseite hoch	DC-2E 400 x 1664 mm
17	217974-09	Yttersida bak hög	Rear outside, high	Hintere Aussenseite hoch	DC-3 400 x 1979 mm
17	217974-10	Yttersida bak hög	Rear outside, high	Hintere Aussenseite hoch	DC-4 400 x 2294 mm
18	215713-06	Sidoplåt vänster botten	Side plate left bottom	Seitenblech Link Boden	116 x 1070 mm
19	319083-01	Kvalmkanal låg	Damper channel, low	Schwadenabzugkanal, beliebig	L=358 mm
20	319083-02	Kvalmkanal hög	Damper channel, high	Schwadenabzugkanal, hoch	L=418 mm
21	417424-01	Distansbygel	Distance bumper	Bügelgriff	
21	320133-80	Distansbygel med kondensuppsamlare	Distance bumper with condensing collector	Bügelgriff mit Kondenzsammeltopf	
22	113664-01	Ytterplåt botten	Outerplate, bottom	Aussenplatte, Boden	DC-1 1069 x 1073 mm
22	113664-02	Ytterplåt botten	Outerplate, bottom	Aussenplatte, Boden	DC-2 1069 x 1388 mm
22	113664-03	Ytterplåt botten	Outerplate, bottom	Aussenplatte, Boden	DC-2E 1069 x 1703 mm
22	113664-04	Ytterplåt botten	Outerplate, bottom	Aussenplatte, Boden	DC-3 1069 x 2018 mm
22	113664-05	Ytterplåt botten	Outerplate, bottom	Aussenplatte, Boden	DC-4 1069 x 2333 mm
23	215785-80	Bottensektion	Bottom section	Bodensektion	DC-1 1070 x 1075 mm
23	215785-81	Bottensektion	Bottom section	Bodensektion	DC-2 1070 x 1390 mm
23	215785-82	Bottensektion	Bottom section	Bodensektion	DC-2E 1070 x 1705 mm
23	215785-83	Bottensektion	Bottom section	Bodensektion	DC-3 1070 x 2020 mm
23	215785-84	Bottensektion	Bottom section	Bodensektion	DC-4 1070 x 2335 mm
24	215713-05	Sidoplåt höger botten	Side plate right bottom	Seitenblech Recht Boden	116 x 1123 mm
25	218041-01	Frontplåt botten	Front plate bottom	Türverkleidung Boden	DC-1 116 x 1078 mm
25	218041-02	Frontplåt botten	Front plate bottom	Türverkleidung Boden	DC-2 116 x 1393 mm
25	218041-03	Frontplåt botten	Front plate bottom	Türverkleidung Boden	DC-2E 116 x 1708 mm
25	218041-04	Frontplåt botten	Front plate bottom	Türverkleidung Boden	DC-3 116 x 2023 mm
25	218041-05	Frontplåt botten	Front plate bottom	Türverkleidung Boden	DC-4 116 x 2338 mm
26	417137-01	Lock standard	Lid standard	Deckel standard	1 x 174 x 267 mm
27	417136-01	Lock ånga	Lid steam	Deckel dampf	1 x 174 x 210 mm
28	417738-01	Lock ånga extern	Lid steam external	Deckel dampf Externem	1 x 174 x 267 mm
29	217404-80	Takkanal	Exhaustion tube	Verbindungsrohr	
30	217586-80	Imkåpa/utsug kompl.	Canopy/evacuation compl.	Dunstabzugshaube/Absaug komp.	DC-1 (option)
30	217586-81	Imkåpa/utsug kompl.	Canopy/evacuation compl.	Dunstabzugshaube/Absaug komp.	DC-2 (option)
30	217586-82	Imkåpa/utsug kompl.	Canopy/evacuation compl.	Dunstabzugshaube/Absaug komp.	DC-2E (option)
30	217586-83	Imkåpa/utsug kompl.	Canopy/evacuation compl.	Dunstabzugshaube/Absaug komp.	DC-3 (option)
30	217586-84	Imkåpa/utsug kompl.	Canopy/evacuation compl.	Dunstabzugshaube/Absaug komp.	DC-4(option)
31	424048-01	Lock motorfäste std.	Lid motorbracket standard	Deckel Motorhalter standard	

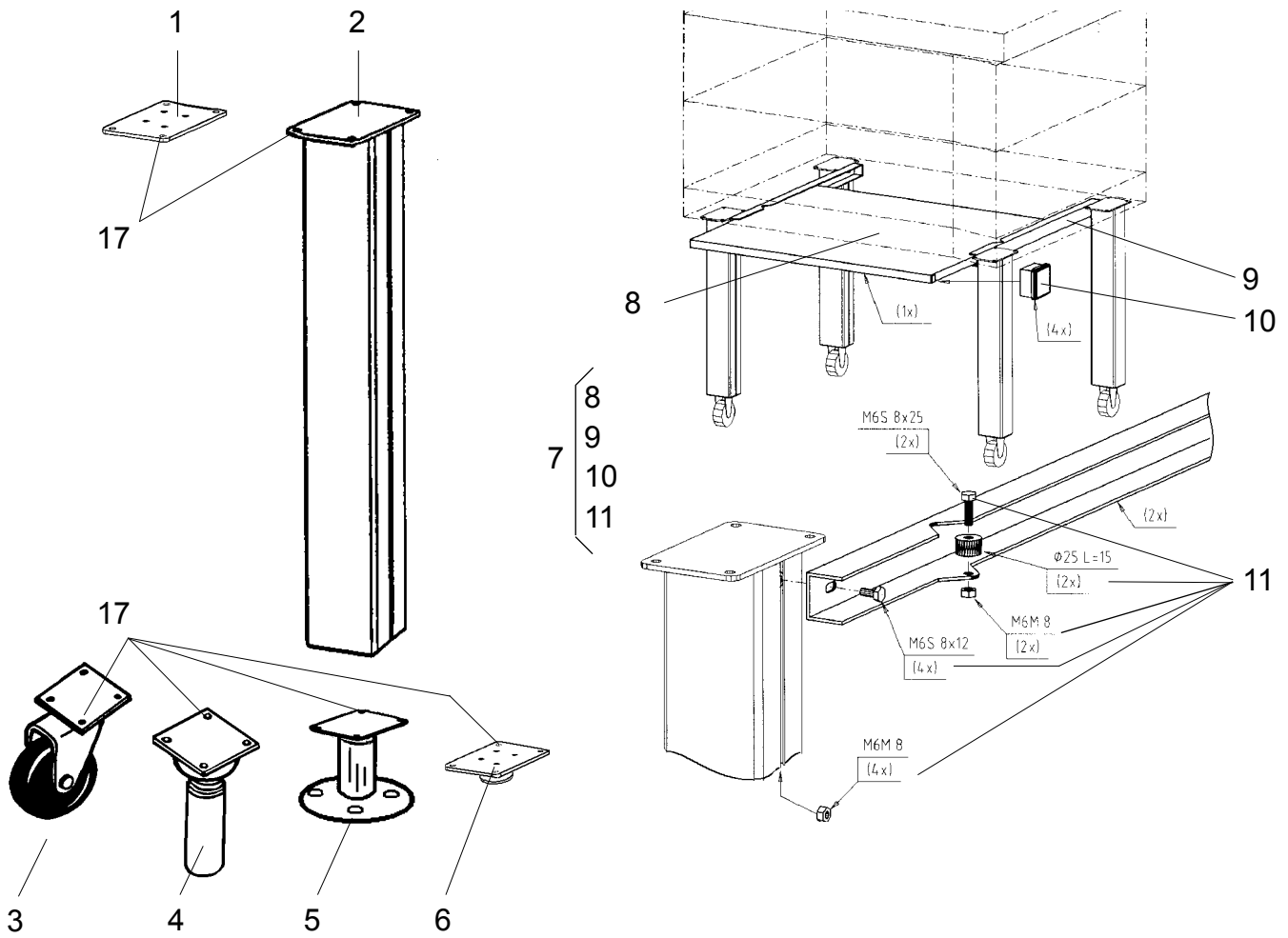
Uppdaterad / Revised / Revision 2008-01



\*) med stoppklack för avdragsplank.  
\*) with support for setting device.  
\*) mit Anschlag für Abziehapparat.

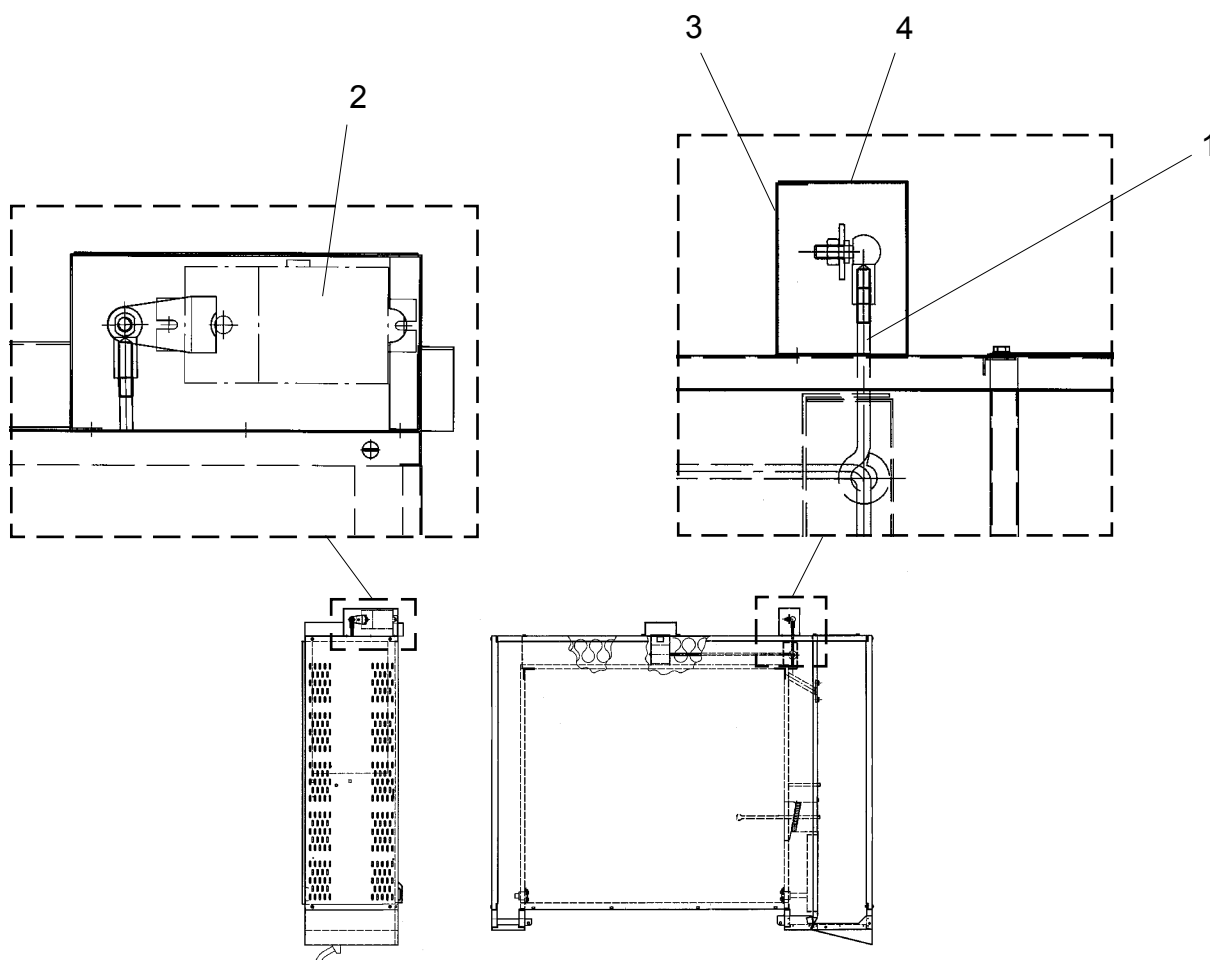
Pos Fig. Teil	Best.nr Order No Best.Nr	Benämning	Description	Benennung	Anm. Notes Anm.
1a	321773-80	Imkåpa kompl. pizza	Canopy complete pizza	Dunstabzugshaube komp. Pizza	DC-1 L=1075mm
1a	321773-81	Imkåpa kompl. pizza	Canopy complete pizza	Dunstabzugshaube komp. Pizza	DC-2 L=1390mm
1a	321773-82	Imkåpa kompl. pizza	Canopy complete pizza	Dunstabzugshaube komp. Pizza	DC-2E L=1705mm
1a	321773-83	Imkåpa kompl. pizza	Canopy complete pizza	Dunstabzugshaube komp. Pizza	DC-3 L=2020mm
1a	321773-84	Imkåpa kompl. pizza	Canopy complete pizza	Dunstabzugshaube komp. Pizza	DC-4 L=2335mm
1b	218588-80	Imkåpa kompl.	Canopy complete	Dunstabzugshaube komp.	DC-1 L=1075mm
1b	218588-81	Imkåpa kompl.	Canopy complete	Dunstabzugshaube komp.	DC-2 L=1390mm
1b	218588-82	Imkåpa kompl.	Canopy complete	Dunstabzugshaube komp.	DC-2E L=1705mm
1b	218588-83	Imkåpa kompl.	Canopy complete	Dunstabzugshaube komp.	DC-3 L=2020mm
1b	218588-84	Imkåpa kompl.	Canopy complete	Dunstabzugshaube komp.	DC-4 L=2335mm
2	60682-800	Inloppsring	Inlet ring	Einlaufsring	Ø125
3	60453-800	Päronknopp	Pear-shaped knob	Birnen-föribiger knopf	L=52 mm, Ø39 mm
4	319388-80	Yttersida höger låg	Outer side, right, low	Aussenseite, rechts, niedrig	340 x 995 mm
5	319388-81	Yttersida höger hög	Outer side, right, high	Aussenseite, rechts, hoch	400 x 995 mm
6	323942-81	Front höger hög	Front, right, high	Front, rechts, hoch	H=400 mm
7	323942-80	Front höger låg	Front, right, low	Front, rechts, niedrig	H=340 mm
6b	319095-81	Front höger hög	Front, right, high	Front, rechts, hoch	H=400 mm <b>Option</b>
7b	319095-80	Front höger låg	Front, right, low	Front, rechts, niedrig	H=340 mm <b>Option</b>
8	215686-01	Frontplåt övre	Frontplate, superior	obere Frontplatte	DC-1 L=634 mm
8	215686-02	Frontplåt övre	Frontplate, superior	obere Frontplatte	DC-2 L=949 mm
8	215686-03	Frontplåt övre	Frontplate, superior	obere Frontplatte	DC-2E L=1264 mm
8	215686-04	Frontplåt övre	Frontplate, superior	obere Frontplatte	DC-3 L=1579 mm
8	215686-05	Frontplåt övre	Frontplate, superior	obere Frontplatte	DC-4 L=1894 mm
9	215687-01	Frontplåt undre	Frontplate, inferior	untere Frontplatte	DC-1 L=634 mm
9	215687-02	Frontplåt undre	Frontplate, inferior	untere Frontplatte	DC-2 L=949 mm
9	215687-03	Frontplåt undre	Frontplate, inferior	untere Frontplatte	DC-2E L=1264 mm
9	215687-04	Frontplåt undre	Frontplate, inferior	untere Frontplatte	DC-3 L=1579 mm
9	215687-05	Frontplåt undre	Frontplate, inferior	untere Frontplatte	DC-4 L=1894 mm
9	216166-80	Frontplåt undre	Frontplate, inferior	untere Frontplatte	* DC-1 L=634 mm
9	216166-81	Frontplåt undre	Frontplate, inferior	untere Frontplatte	* DC-2 L=949 mm
9	216166-82	Frontplåt undre	Frontplate, inferior	untere Frontplatte	* DC-2E L=1264 mm
9	216166-83	Frontplåt undre	Frontplate, inferior	untere Frontplatte	* DC-3 L=1579 mm
9	216166-84	Frontplåt undre	Frontplate, inferior	untere Frontplatte	* DC-4 L=1894 mm

Pos Fig. Teil	Best.nr Order No Best.Nr	Benämning	Description	Benennung	Anm. Notes Anm.
10	215806-01	Frontplåt dubbel	Frontplate, double	doppelte Frontplatte	DC-1 L=634 mm
10	215806-02	Frontplåt dubbel	Frontplate, double	doppelte Frontplatte	DC-2 L=949 mm
10	215806-03	Frontplåt dubbel	Frontplate, double	doppelte Frontplatte	DC-2E L=1264 mm
10	215806-04	Frontplåt dubbel	Frontplate, double	doppelte Frontplatte	DC-3 L=1579 mm
10	215806-05	Frontplåt dubbel	Frontplate, double	doppelte Frontplatte	DC-4 L=1894 mm
10	216167-80	Frontplåt dubbel	Frontplate, double	doppelte Frontplatte	* DC-1 L=634 mm
10	216167-81	Frontplåt dubbel	Frontplate, double	doppelte Frontplatte	* DC-2 L=949 mm
10	216167-82	Frontplåt dubbel	Frontplate, double	doppelte Frontplatte	* DC-2E L=1264 mm
10	216167-83	Frontplåt dubbel	Frontplate, double	doppelte Frontplatte	* DC-3 L=1579 mm
10	216167-84	Frontplåt dubbel	Frontplate, double	doppelte Frontplatte	* DC-4 L=1894 mm
11	215697-02	Front vänster hög	Front, left, high	Front, links hoch	H=400 mm
12	324269-81	Yttersida vänster hög	Outer side, left, high	Aussenseite,links,hoch	400 x 995 mm
13	215697-01	Front vänster låg	Front, left, low	Front, links niedrig	H=340 mm
14	324269-80	Yttersida vänster låg	Outer side, left, low	Aussenseite,links,niedrig	340 x 995 mm
15	218586-80	Toppsektion	Top section	Obere Sektion	DC-1 1070 x 1075 mm
15	218586-81	Toppsektion	Top section	Obere Sektion	DC-2 1070 x 1390 mm
15	218586-82	Toppsektion	Top section	Obere Sektion	DC-2E 1070 x 1705 mm
15	218586-83	Toppsektion	Top section	Obere Sektion	DC-3 1070 x 2020 mm
15	218586-84	Toppsektion	Top section	Obere Sektion	DC-4 1070 x 2335 mm
16	218008-01	Yttersida bak låg	Rear outside, low	Hintere Aus.seite niedrig	DC-1 340 x 1034 mm
16	218008-02	Yttersida bak låg	Rear outside, low	Hintere Aus.seite niedrig	DC-2 340 x 1349 mm
16	218008-03	Yttersida bak låg	Rear outside, low	Hintere Aus.seite niedrig	DC-2E 340 x 1664 mm
16	218008-04	Yttersida bak låg	Rear outside, low	Hintere Aus.seite niedrig	DC-3 340 x 1979 mm
16	218008-05	Yttersida bak låg	Rear outside, low	Hintere Aus.seite niedrig	DC-4 340 x 2294 mm
17	218008-06	Yttersida bak hög	Rear outside, high	Hintere Aussenseite hoch	DC-1 400 x 1034 mm
17	218008-07	Yttersida bak hög	Rear outside, high	Hintere Aussenseite hoch	DC-2 400 x 1349 mm
17	218008-08	Yttersida bak hög	Rear outside, high	Hintere Aussenseite hoch	DC-2E 400 x 1664 mm
17	218008-09	Yttersida bak hög	Rear outside, high	Hintere Aussenseite hoch	DC-3 400 x 1979 mm
17	218008-10	Yttersida bak hög	Rear outside, high	Hintere Aussenseite hoch	DC-4 400 x 2294 mm
18	215713-02	Sidoplåt vänster botten	Side plate left bottom	Seitenblech Link Boden	116 x 1070 mm
19	319473-01	Kvalmkanal låg	Damper channel, low	Schwadenabzugkanal, beliebig	L=358 mm
20	319473-02	Kvalmkanal hög	Damper channel, high	Schwadenabzugkanal, hoch	L=418 mm
21	418147-01	Distansbygel	Distance bumper	Bügelgriff	
22	113665-01	Ytterplåt botten	Outerplate, bottom	Aussenplatte, Boden	DC-1 1069 x 1073 mm
22	113665-02	Ytterplåt botten	Outerplate, bottom	Aussenplatte, Boden	DC-2 1069 x 1388 mm
22	113665-03	Ytterplåt botten	Outerplate, bottom	Aussenplatte, Boden	DC-2E 1069 x 1703 mm
22	113665-04	Ytterplåt botten	Outerplate, bottom	Aussenplatte, Boden	DC-3 1069 x 2018 mm
22	113665-05	Ytterplåt botten	Outerplate, bottom	Aussenplatte, Boden	DC-4 1069 x 2333 mm
23	216085-80	Bottensektion	Bottom section	Bodensektion	DC-1 1070 x 1075 mm
23	216085-81	Bottensektion	Bottom section	Bodensektion	DC-2 1070 x 1390 mm
23	216085-82	Bottensektion	Bottom section	Bodensektion	DC-2E 1070 x 1705 mm
23	216085-83	Bottensektion	Bottom section	Bodensektion	DC-3 1070 x 2020 mm
23	216085-84	Bottensektion	Bottom section	Bodensektion	DC-4 1070 x 2335 mm
24	215713-01	Sidoplåt höger botten	Side plate right bottom	Seitenblech Recht Boden	116 x 1123 mm
25	218041-01	Frontplåt botten	Front plate bottom	Türverkleidung Boden	DC-1 116 x 1078 mm
25	218041-02	Frontplåt botten	Front plate bottom	Türverkleidung Boden	DC-2 116 x 1393 mm
25	218041-03	Frontplåt botten	Front plate bottom	Türverkleidung Boden	DC-2E 116 x 1708 mm
25	218041-04	Frontplåt botten	Front plate bottom	Türverkleidung Boden	DC-3 116 x 2023 mm
25	218041-05	Frontplåt botten	Front plate bottom	Türverkleidung Boden	DC-4 116 x 2338 mm
26	418148-01	Lock standard	Lid standard	Deckel standard	1 x 174 x 267 mm
27	418149-01	Lock ånga	Lid steam	Deckel dampf	1 x 174 x 210 mm
28	418150-01	Lock ånga extern	Lid steam external	Deckel dampf Externem	1 x 174 x 267 mm
29	217404-80	Takkanal	Exhaustion tube	Verbindungsrohr	
30	218590-80	Imkåpa/utsug kompl.	Canopy/evacuation compl.	Dunstabzugshaube/Absaug komp.	DC-1 (option)
30	218590-81	Imkåpa/utsug kompl.	Canopy/evacuation compl.	Dunstabzugshaube/Absaug komp.	DC-2 (option)
30	218590-82	Imkåpa/utsug kompl.	Canopy/evacuation compl.	Dunstabzugshaube/Absaug komp.	DC-2E (option)
30	218590-83	Imkåpa/utsug kompl.	Canopy/evacuation compl.	Dunstabzugshaube/Absaug komp.	DC-3 (option)
30	218590-84	Imkåpa/utsug kompl.	Canopy/evacuation compl.	Dunstabzugshaube/Absaug komp.	DC-4 (option)
31	424048-02	Lock motorfäste marin	Lid motorbracket marine	Deckel Motorhalter marine	
32	60926-180	Handtag	Handle	Handgriff	

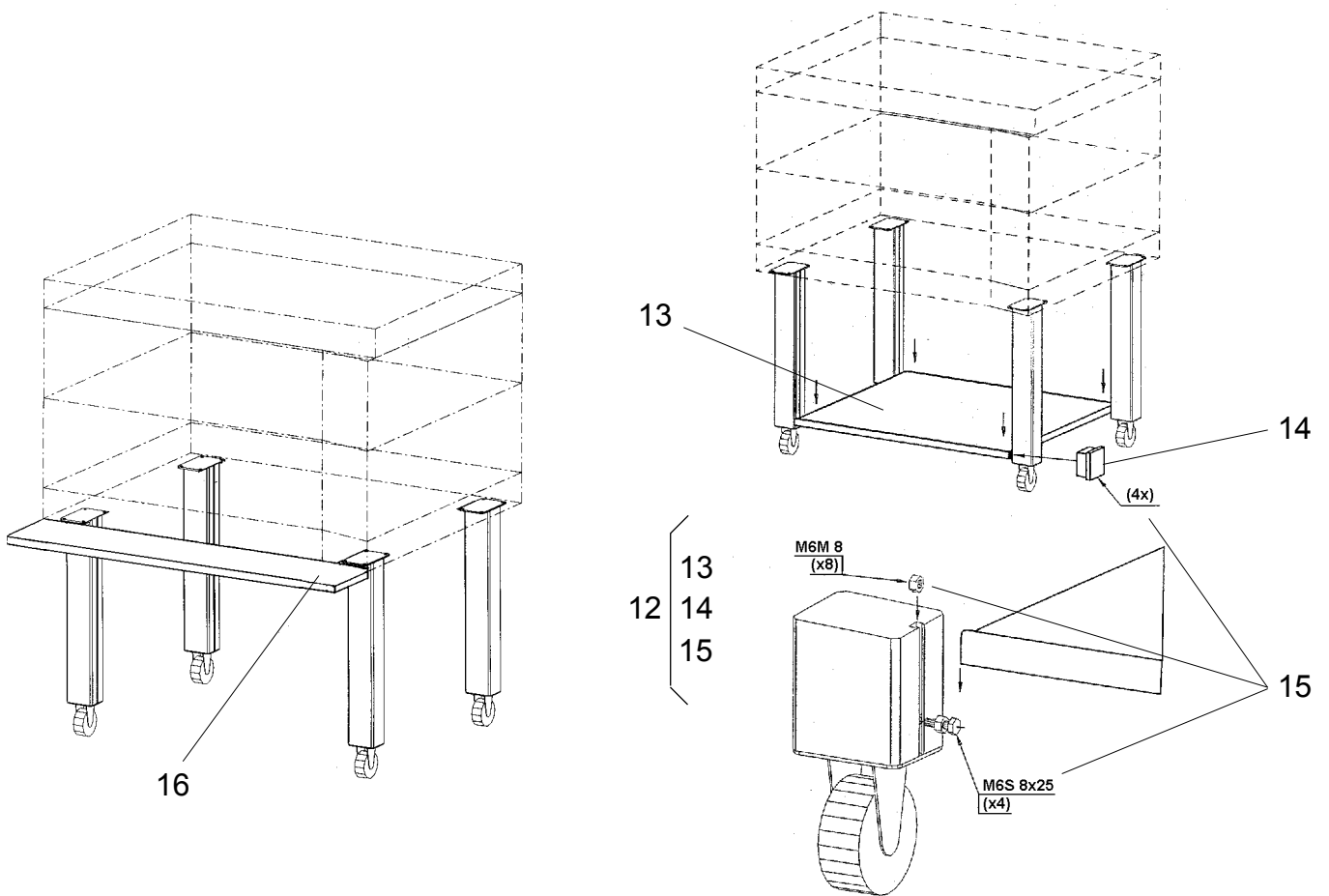


Pos Fig. Teil	Best.nr Order No Best.Nr	Benämning	Description	Benennung	Anm. Notes Anm.
1	417352-80	Fästplatta kompl.	Mounting plate complete	Festplatte komplett	t= 5 mm *)
2	319181-80	Ugnsben	Oven legs	Ofenbeine	L=100
2	319181-81	Ugnsben	Oven legs	Ofenbeine	L=200
2	319181-82	Ugnsben	Oven legs	Ofenbeine	L=300
2	319181-83	Ugnsben	Oven legs	Ofenbeine	L=400
2	319181-84	Ugnsben	Oven legs	Ofenbeine	L=500
2	319181-85	Ugnsben	Oven legs	Ofenbeine	L=600
2	319181-86	Ugnsben	Oven legs	Ofenbeine	L=700
2	319181-87	Ugnsben	Oven legs	Ofenbeine	L=800
2	319181-88	Ugnsben	Oven legs	Ofenbeine	L=900
2	216015-80	Ugnsben Marin	Oven legs Marine	Ofenbeine Marine	L=100
2	216015-81	Ugnsben Marin	Oven legs Marine	Ofenbeine Marine	L=200
2	216015-82	Ugnsben Marin	Oven legs Marine	Ofenbeine Marine	L=300
2	216015-83	Ugnsben Marin	Oven legs Marine	Ofenbeine Marine	L=400
2	216015-84	Ugnsben Marin	Oven legs Marine	Ofenbeine Marine	L=500
2	216015-85	Ugnsben Marin	Oven legs Marine	Ofenbeine Marine	L=600
2	216015-86	Ugnsben Marin	Oven legs Marine	Ofenbeine Marine	L=700
2	216015-87	Ugnsben Marin	Oven legs Marine	Ofenbeine Marine	L=800
2	216015-88	Ugnsben Marin	Oven legs Marine	Ofenbeine Marine	L=900
3	60271-800	Länkhjul	Castor	Lenkrolle	H=130 mm, Ø100 mm
3	416037-80	Länkhjul låsbart	Castor lockable	Lenkrolle verschliessbar	H=130 mm, Ø100 mm
4	60268-800	Skåpsfot	Adjustable foot	Stellfuss	H=130 ±15 mm
5	319196-80	Marinfot	Adjustable foot marine	Stellfuss marin	H=130 ±15 mm
5	319196-82	Marinfot	Adjustable foot marine	Stellfuss marin	H=184-250 mm
6	418160-80	Fot	Foot	Fuss	H=30mm
7	510932-80	Utdragshylla kpl.	Pull out shelf cpl.	Auszugstisch kpl.	DC-1
7	510932-81	Utdragshylla kpl.	Pull out shelf cpl.	Auszugstisch kpl.	DC-2
7	510932-82	Utdragshylla kpl.	Pull out shelf cpl.	Auszugstisch kpl.	DC-2E
7	510932-83	Utdragshylla kpl.	Pull out shelf cpl.	Auszugstisch kpl.	DC-3
7	510932-84	Utdragshylla kpl.	Pull out shelf cpl.	Auszugstisch kpl.	DC-4
8	215974-80	Utdragshylla	Pull out shelf	Auszugstisch	DC-1
8	215974-81	Utdragshylla	Pull out shelf	Auszugstisch	DC-2
8	215974-82	Utdragshylla	Pull out shelf	Auszugstisch	DC-2E
8	215974-83	Utdragshylla	Pull out shelf	Auszugstisch	DC-3
8	215974-84	Utdragshylla	Pull out shelf	Auszugstisch	DC-4
9	320093-01	Hyllskena hö	Shelf rail right	Gestellschiene recht	
9	320093-02	Hyllskena vä	Shelf rail left	Gestellschiene links	
10	60515-800	Plastföt	Plastic plug	Kunststoff Fuss	30x30
11	510931-80	Monteringssats	Mont. set.	Montieren Sätze	
17	60078-451	Skruv	Screw	Schraube	M6SF-TT 8x20 fxb

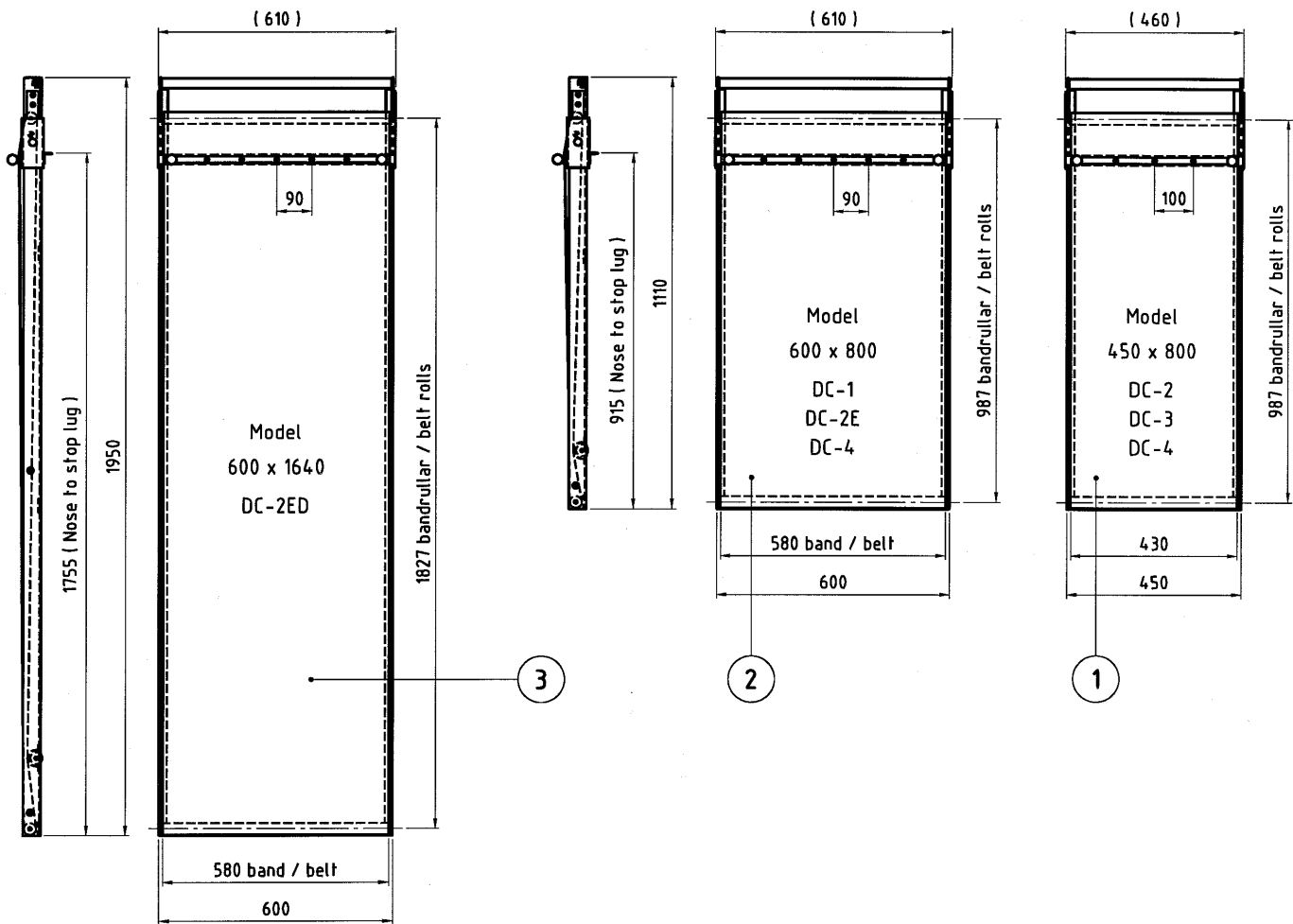
\*) Ugn utan ben  
Oven without legs  
Ofen ohne Beine



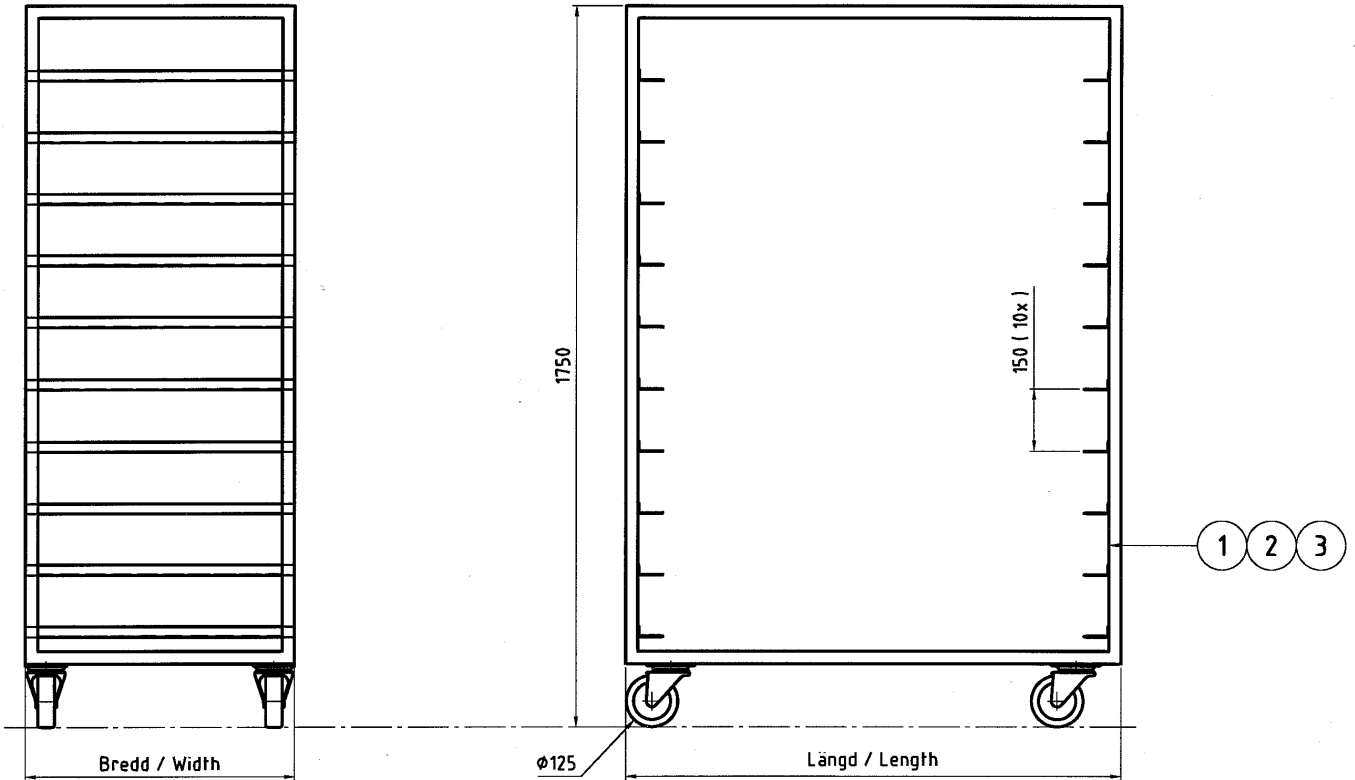
Pos Fig. Teil	Best.nr Order No Best.Nr	Benämning	Description	Benennung	Anm. Notes Anm.
1	423399-80	Manöverstång	Operating rod	Gestängehebel	
2	424398-80	Spjällmotor med arm	Damper motor with arm	Klappenmotor mit Verbindung	
3	322567-01	Motorkonsol	Motor bracket	Motorkonsole	
3	322567-02	Motorkonsol	Motor bracket	Motorkonsole	<b>Marin</b>
4	322569-01	Lock motorkonsol	Lid motor bracket	Deckel Motorkonsole	
4	322569-02	Lock motorkonsol	Lid motor bracket	Deckel Motorkonsole	<b>Marin</b>



Pos Fig. Teil	Best.nr Order No Best.Nr	Benämning	Description	Benennung	Anm. Notes Anm.
12	510935-80	Fast hyllplan kpl.	Shelf stand cpl.	Untergestell kpl.	DC-1
12	510935-81	Fast hyllplan kpl.	Shelf stand cpl.	Untergestell kpl.	DC-2
12	510935-82	Fast hyllplan kpl.	Shelf stand cpl.	Untergestell kpl.	DC-2E
12	510935-83	Fast hyllplan kpl.	Shelf stand cpl.	Untergestell kpl.	DC-3
12	510935-84	Fast hyllplan kpl.	Shelf stand cpl.	Untergestell kpl.	DC-4
13	215973-01	Fast hyllplan	Shelf stand	Untergestell	DC-1
13	215973-02	Fast hyllplan	Shelf stand	Untergestell	DC-2
13	215973-03	Fast hyllplan	Shelf stand	Untergestell	DC-2E
13	215973-04	Fast hyllplan	Shelf stand	Untergestell	DC-3
13	215973-05	Fast hyllplan	Shelf stand	Untergestell	DC-4
14	60515-800	Plastfot	Plastic plug	Kunststoff Fuss	30x30
15	511176-80	Monteringssats	Mont. set.	Montieren Sätze	
16	510927-80	Avlastningshylla Pizza	Unloading shelf, pizza	Abladeregal pizza	DC-1P 30 x 300 x 1075
16	510927-81	Avlastningshylla Pizza	Unloading shelf, pizza	Abladeregal pizza	DC-2P 30 x 300 x 1390
16	510927-82	Avlastningshylla Pizza	Unloading shelf, pizza	Abladeregal pizza	DC-2EP 30 x 300 x 1705
16	510927-83	Avlastningshylla Pizza	Unloading shelf, pizza	Abladeregal pizza	DC-3P 30 x 300 x 2020



Pos Fig. Teil	Best.nr Order No Best.Nr	Benämning	Description	Benennung	Anm. Notes Anm.
1	321809-01	Avdragsplank 450x800	Setting device 450x800	Abziehapparat 450x800	
1	321812-01	Matta 2184/430/100	Belt 2184/430/100	Tuch 2184/430/100	
2	321809-02	Avdragsplank 600x800	Setting device 600x800	Abziehapparat 600x800	
2	321812-02	Matta 2184/580/90	Belt 2184/580/90	Tuch 2184/580/90	
3	321809-03	Avdragsplank 600x1640	Setting device 600x1640	Abziehapparat 600x1640	
3	321812-03	Matta 3914/580/90	Belt 3914/580/90	Tuch 3914/580/90	



Def.nr	Vagnsmodell	Bredd	Längd
-01	Jäsvagn 450 x 800	500	1200
-02	Jäsvagn 600 x 800	650	1200
-03	Jäsvagn 600 x 1640	650	2060

Pos Fig. Teil	Best.nr Order No Best.Nr	Benämning	Description	Benennung	Anm. Notes Anm.
1	321820-01	Jäsvagn Avdragsplank	Transport trolley	Gärwagen Abziehapparat	450x800x10
2	321820-02	Jäsvagn Avdragsplank	Transport trolley	Gärwagen Abziehapparat	600x800x10
3	321820-03	Jäsvagn Avdragsplank	Transport trolley	Gärwagen Abziehapparat	600x1640x10