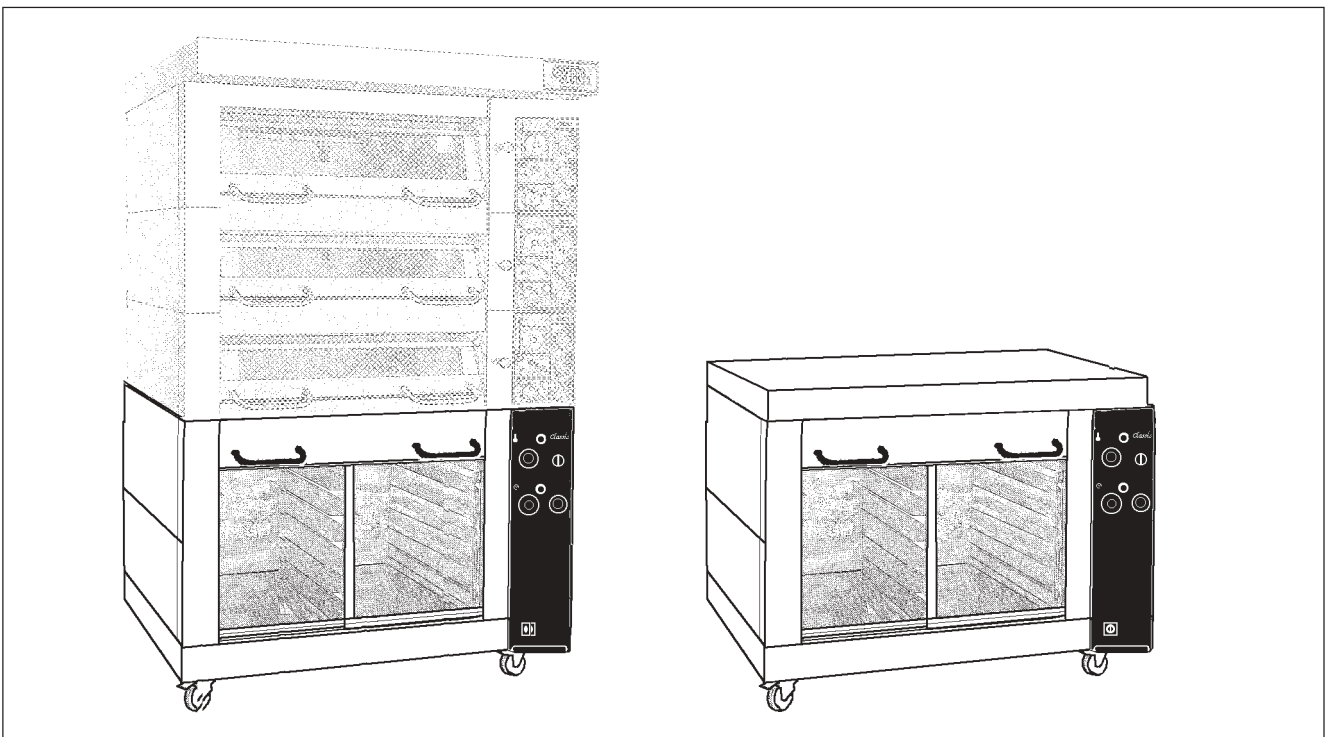


Classic Pro

Jässkåp
Proving cabinet
Gärschrank

Typ: DCJ-1 DCJ-2 DCJ-2E DCJ-3



**Reservdelistsa
Spare Parts List
Ersatzteilliste**

Elskåp	Distribution box	Schaltschrank	3
Instrumentpanel	Instrument panel	Instrumententafel ...	4-5
Dörr	Door	Tür ...	6-7
Invändiga detaljer	Interior parts	Inwendige Teile ...	8-9
Utvändiga detaljer	Exterior parts	Aussenteile .	10-11

Förutom denna RESERVDLSLISTA finns följande teknisk dokumentation:
DRIFT- SKÖTSEL- och INSTALLATIONSANVISNING 5:3502

ELKOPPLINGSSHEMA (medföljer jässkåpet)

Vid förfrågan eller fel - kontakta installatören eller agenten i första hand eller

SVEBA-DAHLEN AB 513 82 FRISTAD
Tel. 033 151500 Fax 033 151599

Tillverkaren förbehåller sig rätten till mått- och konstruktionsändringar

The following technical documentation is available in addition to these
OPERATING, MAINTENANCE and INSTALLATION MANUAL 5:3502

WIRING DIAGRAM (supplied with the prover)

Please direct all your questions, comments or technical problems regarding this product to the SVEBA-DAHLEN dealer or directly to

SVEBA-DAHLEN AB SE-513 82 Fristad, Sweden
Tel. +46 33 151500 Fax +46 33 151599

Subject to changes without notice

Außer dieser ERSATZTEILLISTE gibt es die folgenden technischen Beschreibungen:
BETRIEBS- WARTUNG- und INSTALLATIONSANLEITUNG 5:3502

ELEKTR. SCHALTPLAN (dem Gärschrank beigelegt)

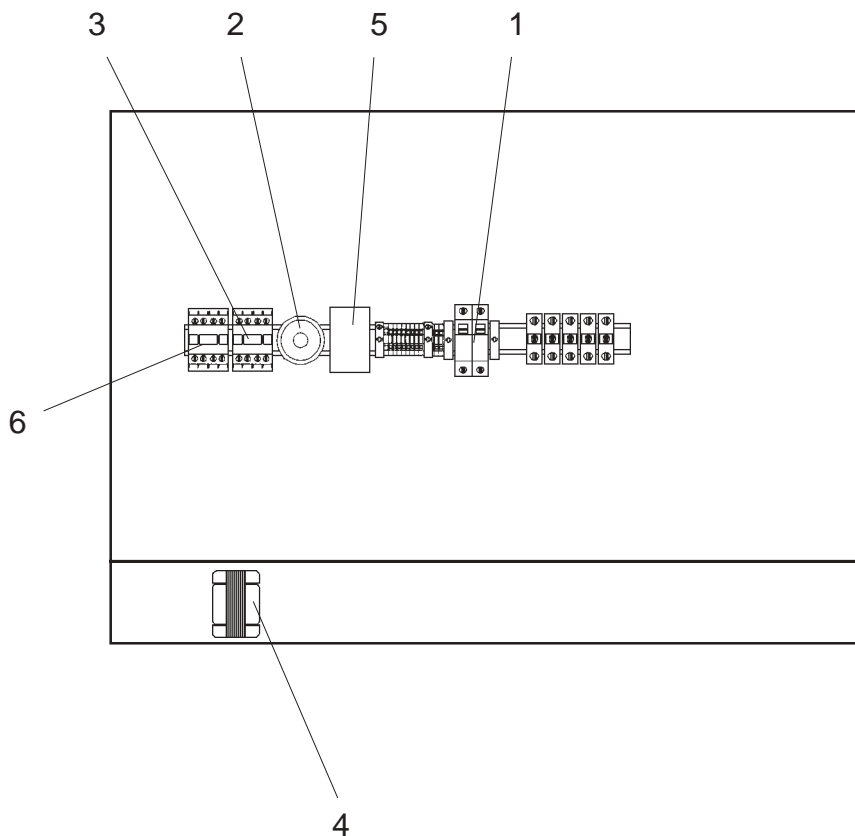
Bei Fragen oder Störungen wenden Sie sich bitte zuerst an Ihren Installateur oder Fachhändler oder an

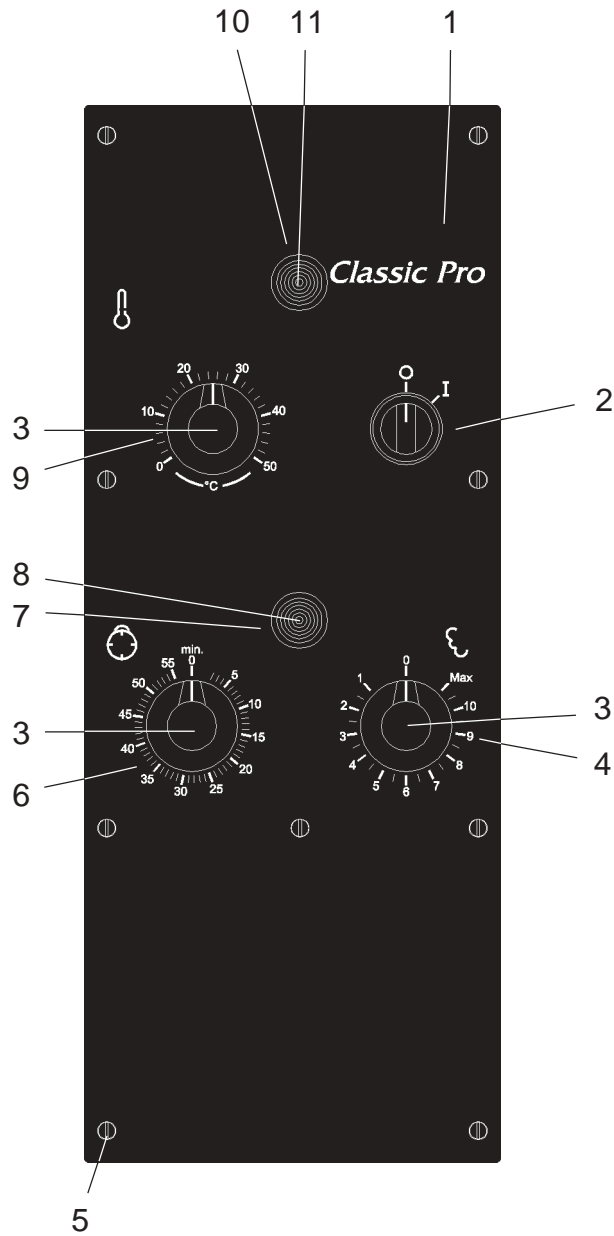
SVEBA-DAHLEN AB SE-513 82 FRISTAD, Schweden
Tel.-Nr.: + 46 33 151500 Fax-Nr.: + 46 33 151599

Der Hersteller behält sich das Recht auf Maß- und Konstruktionsänderungen vor.

Pos Fig. Teil	Best.nr Order No Best.Nr	Benämning	Description	Benennung	Anm. Notes Anm.
1	60232-806	Automatsäkring	Circuit breaker	Automatsicherung	10A
2	412561-01	Signalsummer	Buzzer	Summer	220V
2	60252-800	Signalsummer	Buzzer	Summer	110V UL
3	50562-01	Kontaktor	Contacteur	Schüts	240V 50/60Hz
4	412333-05	Transformator	Transformer	Transformator	
5	60703-800	Nivårelä	Level relay	Niveaurelais	230V
5	60703-801	Nivårelä	Level relay	Niveaurelais	110V
6	60374-800	Kontaktor	Contacteur	Kontaktor	25/20A 220V 50/60Hz *
6	60374-804	Kontaktor	Contacteur	Kontaktor	20A 110V 60Hz *

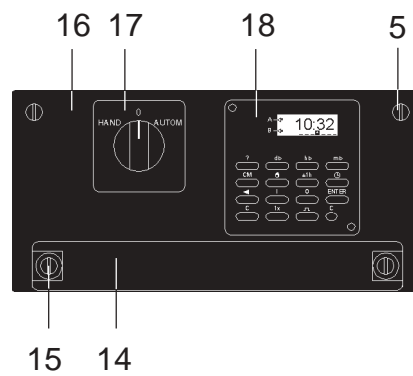
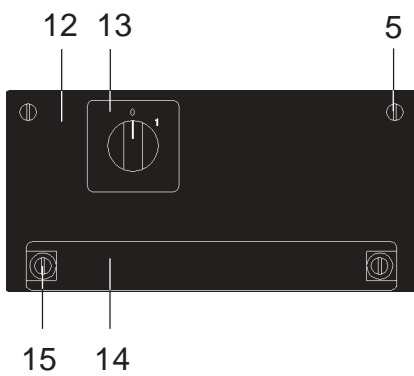
*) OPTION





Standard

Veckour/Week timer/Wochenuhr





Instrumentpanel

Instrument panel

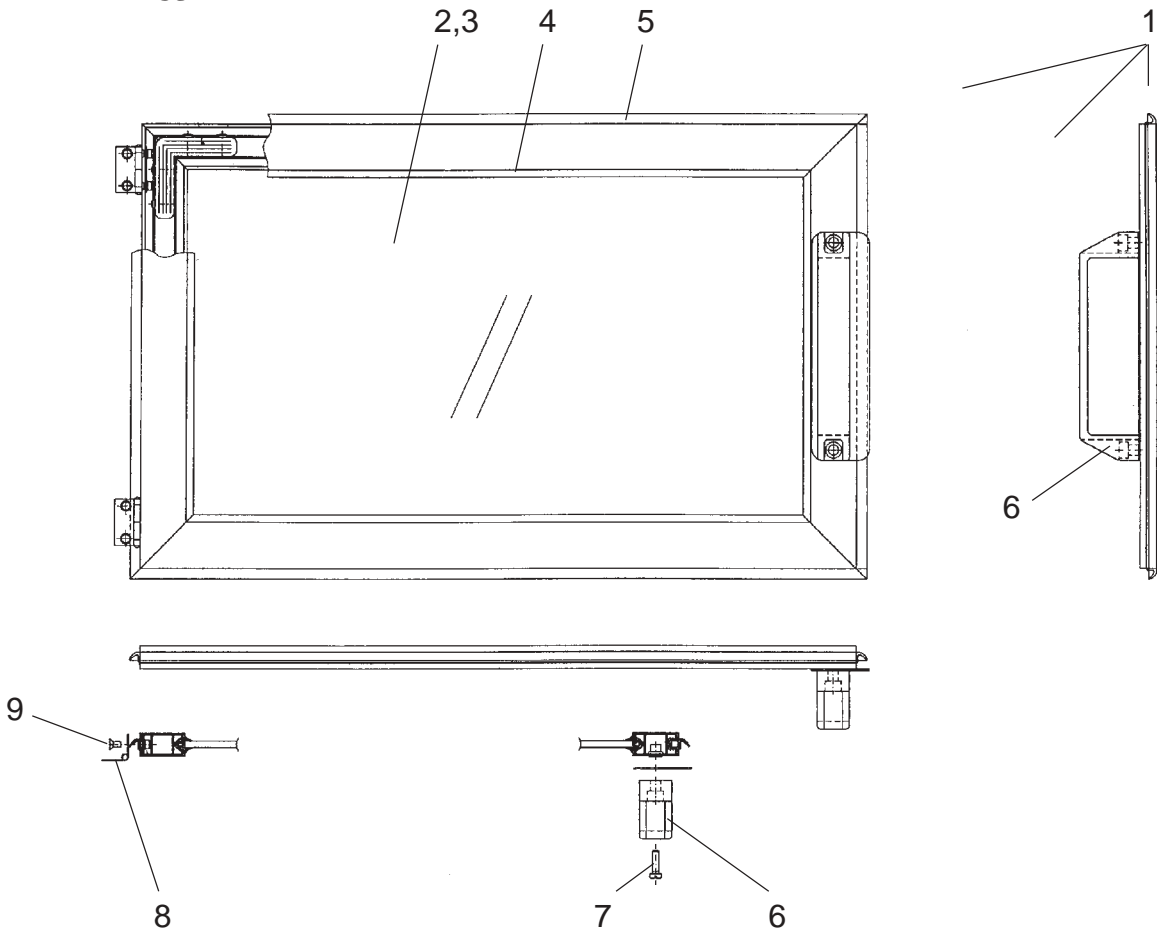
Instrumententafel

Pos Fig. Teil	Best.nr Order No Best.Nr	Benämning	Description	Benennung	Anm. Notes Anm.
1	113464-01	Instrumentpanel	Control panel	Armaturenbrett	låg/low/Beliebig
1	113464-02	Instrumentpanel	Control panel	Armaturenbrett	hög/high/Hoch
2	317026-10	Strömställare	Switch	Nockenschalter	0-1
3	60438-800	Vred	Knob	Drehknopf	Ø 48 mm
4	412606-01	Effektregulator	Power control	Leistungsregistrierer	250V 15A
4	412606-03	Effektregulator	Power control	Leistungsregistrierer	120V 15A
4	50390-01	Störningsskydd	Radio shield	Störschutz	
5	60364-327	Skruv	Screw	Schraube	MKFS 5x12
6	50073-05	Tidur	Timer	Schaltuhr	60min. 240V 50Hz
6	50073-10	Tidur	Timer	Schaltuhr	60min. 220-240V 60Hz
6	50073-06	Tidur	Timer	Schaltuhr	60min. 120V 60Hz
7	60225-802	Signallampa	Pilot lamp holder	Signallampenhalter	Grön/Green/Grün
7	60429-802	Signallampa	Pilot lamp	Signallampe	220/6VGrön/Green/Grün
8	60226-810	Glimlampa	Glowing lamp	Glimmlampe	reflektor 220V (grön)
8	60226-811	Glödlampa	Light bulb	Glühlampe	127V (grön)
9	60280-800	Termostat	Thermostat	Thermostat	0-50°C
10	60225-800	Signallampa	Pilot lamp holder	Signallampenhalter	Gul/Yellow/Gelb
10	60429-800	Signallampa	Pilot lamp	Signallampe	220/6VGul/Yellow/Gelb
11	60226-800	Glimlampa	Glowing lamp	Glimmlampe	220V
11	60226-801	Glimlampa	Glowing lamp	Glimmlampe	110V

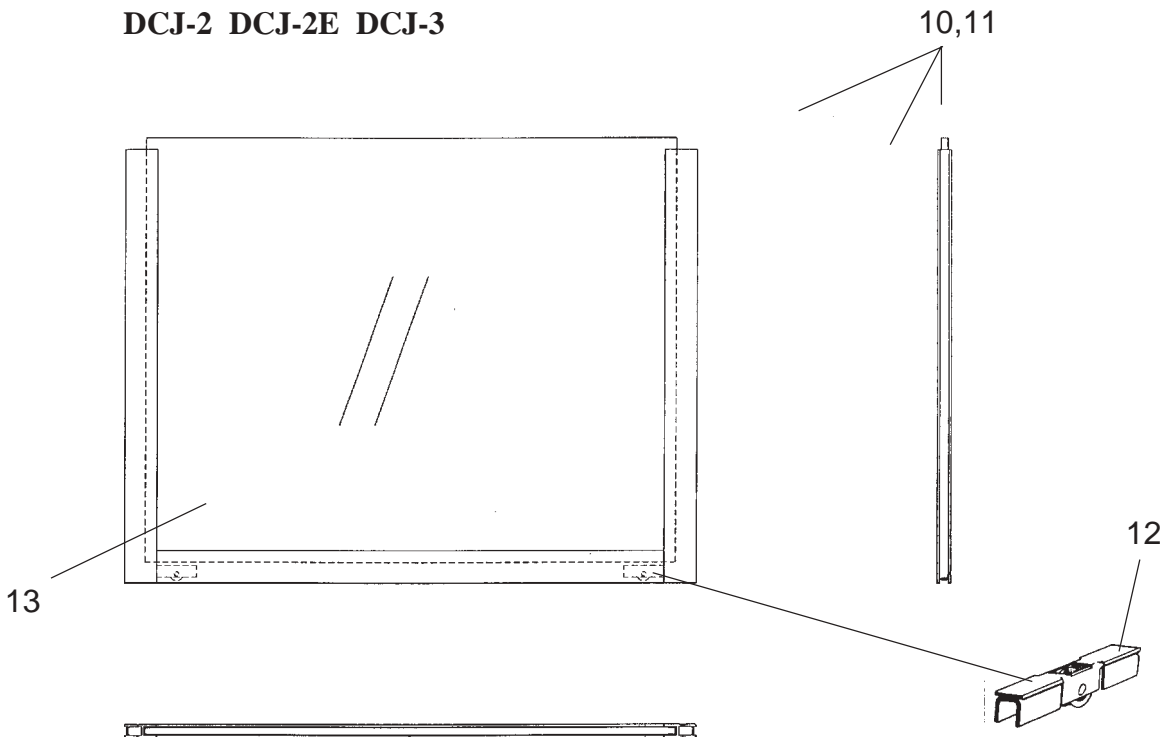
Pos Fig. Teil	Best.nr Order No Best.Nr	Benämning	Description	Benennung	Anm. Notes Anm.
12	320824-01	Manöverpanel	Control panel	Armaturenbrett	Standard
13	317026-01	Strömställare	Switch	Nockenschalter	0-1
14	60419-800	Handtag	Handle	Türgriff	L=197mm
15	60072-333	Skruv	Screw	Schraube	MCS 5x25
15	60010-146	Bricka	Washer	Scheibe	5,2x12
16	320824-02	Manöverpanel	Control panel	Armaturenbrett	Tidur/Timer/Zeituhr *
17	317026-19	Strömställare	Switch	Nockenschalter	Hand-0-Autom. *
18	50473-01	Veckour	Week timer	Wochenuhr	Digital *

*) OPTION

DCJ-1



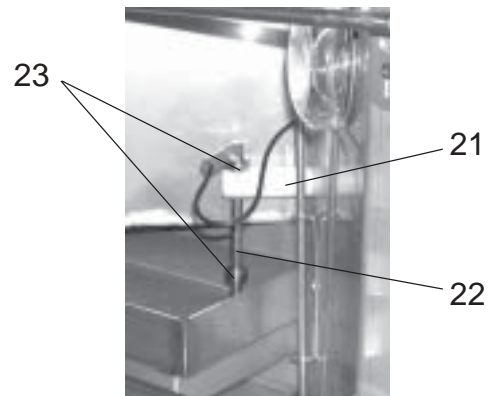
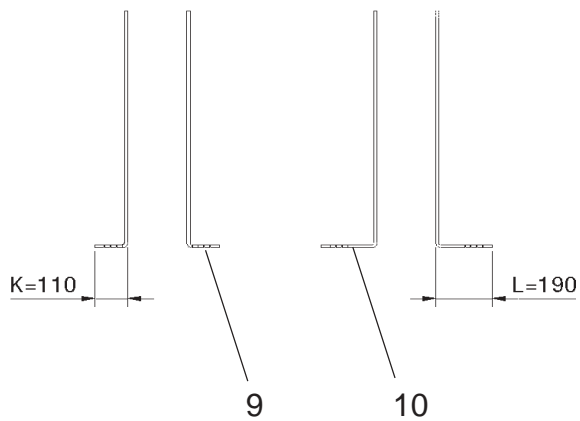
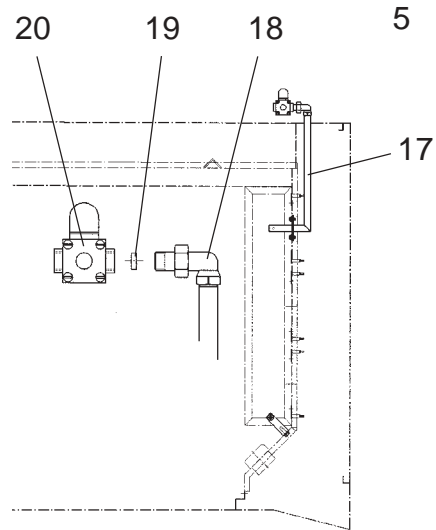
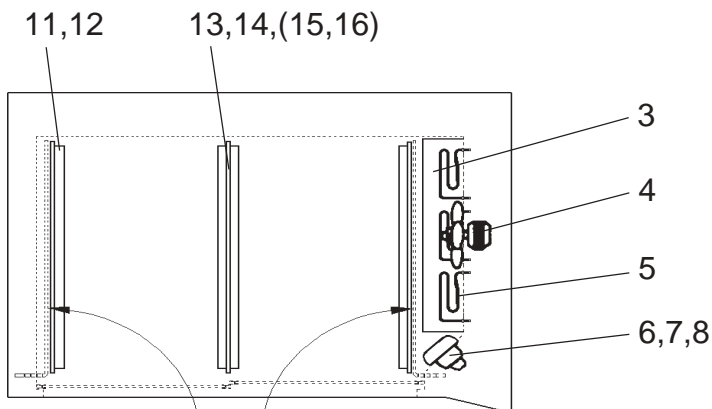
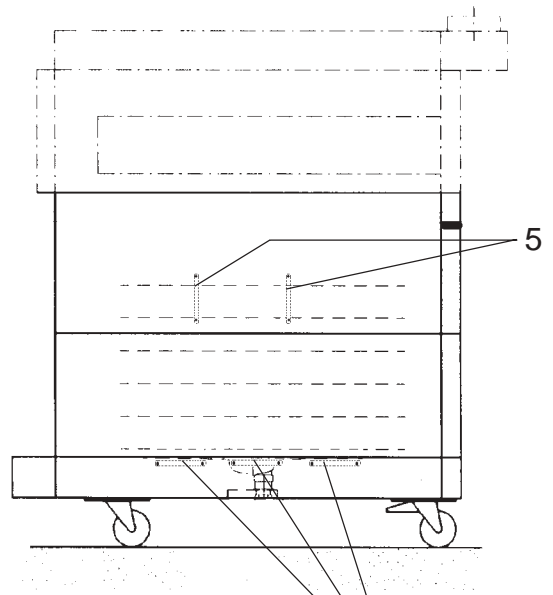
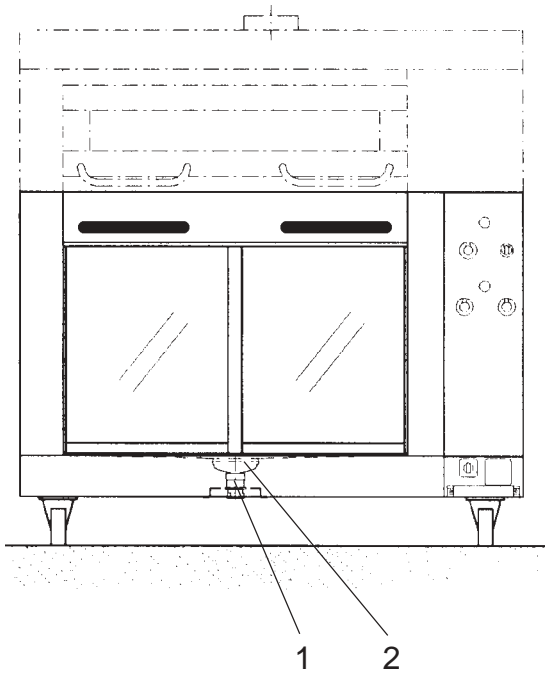
DCJ-2 DCJ-2E DCJ-3



	Dörr	Door	Tür	
---	------	------	-----	--

Pos Fig. Teil	Best.nr Order No Best.Nr	Benämning	Description	Benennung	Anm. Notes Anm.
1	215995-80	Dörr låg komplett	Door low complete	Tür beliebig komplett	383 x 620
1	215995-81	Dörr hög komplett	Door high complete	Tür hoch komplett	563 x 620
2	417508-01	Dörrglas lågt	Door glass low	Tür glas beliebig	6 x 306 x 543
3	417508-05	Dörrglas högt	Door glass high	Tür glas hoch	6 x 486 x 543
4	65201-800	Glaspackning	Glass gasket	Glas dichtung	7-63A
5	65202-800	Dörrpackning	Door gasket	Tür dichtung	11 x 11,5 x 19,5
6	60419-800	Dörrhandtag	Doorhandle	Türgriff	
7	60030-370	Skruv	Screw	Schraube	MCS 6x20 stål fzb
8	60494-800	Gångjärn	Door hinge	Scharnier	
9	50027-174	Skruv	Screw	Schraube	MKFS 5x10 rfr

Pos Fig. Teil	Best.nr Order No Best.Nr	Benämning	Description	Benennung	Anm. Notes Anm.
10	215994-80	Skjutdörr låg	Sliding door low	Schiebetür beliebig	DCJ-2
10	215994-81	Skjutdörr låg	Sliding door low	Schiebetür beliebig	DCJ-2E
10	215994-82	Skjutdörr låg	Sliding door low	Schiebetür beliebig	DCJ-3
11	215994-83	Skjutdörr hög	Sliding door high	Schiebetür hoch	DCJ-2
11	215994-84	Skjutdörr hög	Sliding door high	Schiebetür hoch	DCJ-2E
11	215994-85	Skjutdörr hög	Sliding door high	Schiebetür hoch	DCJ-3
12	60478-800	Rulle	Roll	Rollerführung	
13	417508-02	Dörrglas låg	Door glass low	Türglas beliebig	DCJ-2
13	417508-03	Dörrglas låg	Door glass low	Türglas beliebig	DCJ-2E
13	417508-04	Dörrglas låg	Door glass low	Türglas beliebig	DCJ-3
13	417508-06	Dörrglas hög	Door glass high	Türglas hoch	DCJ-2
13	417508-07	Dörrglas hög	Door glass high	Türglas hoch	DCJ-2E
13	417508-08	Dörrglas hög	Door glass high	Türglas hoch	DCJ-3

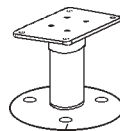
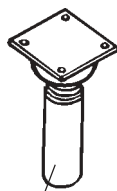
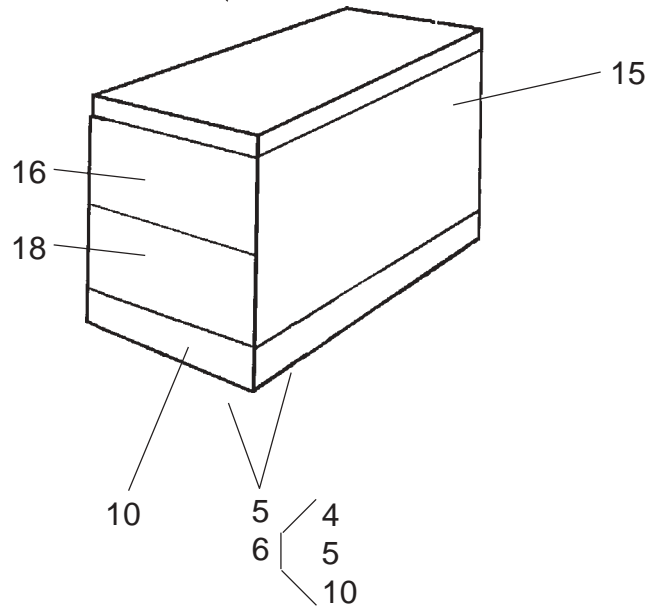
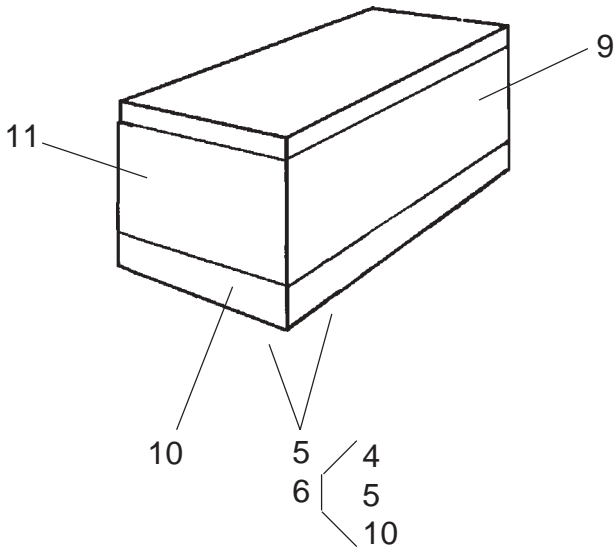
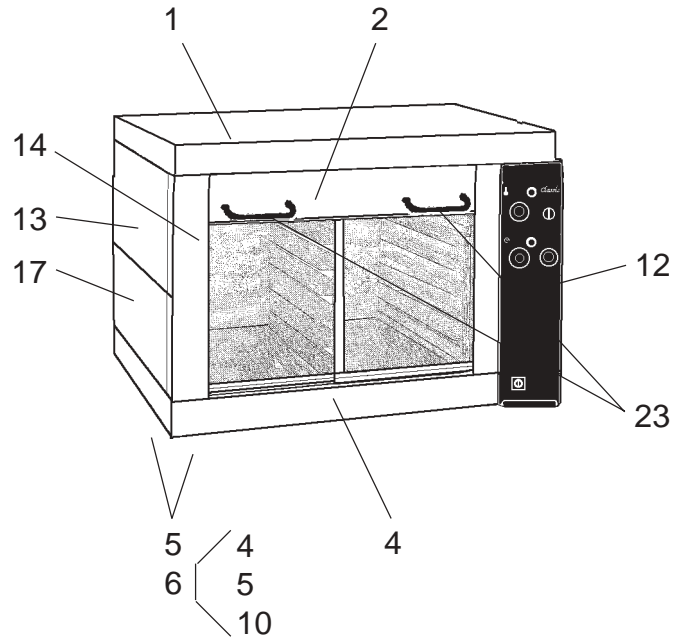
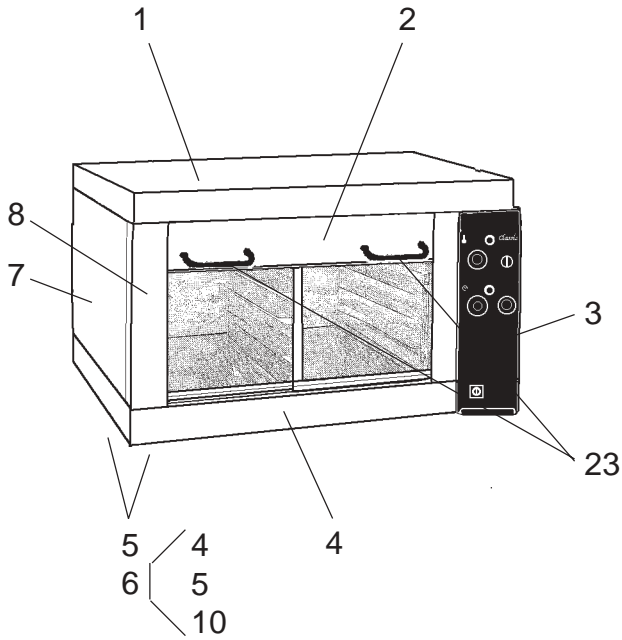


	Invändiga detaljer	Interior parts	Inwendige Teile	
--	--------------------	----------------	-----------------	--

Pos Fig. Teil	Best.nr Order No Best.Nr	Benämning	Description	Benennung	Ant. Qty. Anz.	Anm. Notes Anm.
1	60491-118	Koppling	Coupling	Kupplung		
2	60490-118	Överdel för tratt	Top of funnel	Oberteil Für Trichter		
3	319210-80	Vattenlåda	Water box	Wasserbehälter		
4	60295-850	Fläktmotor med vinge	Fan motor with blade	Ventilator M/Motor	5	220V
4	60295-860	Fläktmotor med vinge	Fan motor with blade	Ventilator M/Motor	5	110V
5	317172-50	Element	Element	Heizkörper	5	350W 200V
5	317172-52	Element	Element	Heizkörper	5	350W 230V
5	317172-56	Element	Element	Heizkörper	5	350W 120V
6	413684-80	Lamphållare	Lamp holder	Lampenfassungen		E14
6	315099-80	Lamphållare	Lamp holder	Lampenfassungen		USA
7	413684-02	Lampglas med packning	Lamp glasses with gasket	Lampenschutzglas mit Dichtung		
8	413240-01	Glödlampa	Light bulb	Glühlampe		40W 220V
8	414551-01	Glödlampa	Light bulb	Glühlampe		40W 115V
9	417618-01	Kort gejderstång	Short girder bar	Kurze Führungsstange		
10	417647-01	Lång gejderstång	Long girder bar	Lange Führungsstange		
11	215915-01	Gejderstege låg	Girder ladder low	Führungsleiter beliebig		4x90mm
11	216198-01	Gejderstege låg special	Girder ladder low special	Führungsleiter beliebig special.		6x60mm
11	216251-80	Gejderstege låg special "130"	Girder ladder low special "130"	Führungsleiter beliebig special "130"		4x90mm
12	215916-01	Gejderstege hög	Girder ladder high	Führungsleiter hoch		6x90mm
12	216197-01	Gejderstege hög special	Girder ladder high special	Führungsleiter hoch special		7x75mm
12	216251-81	Gejderstege hög special "130"	Girder ladder high special "130"	Führungsleiter hoch special "130"		6x90mm
13	216087-80	Gejderstege låg mitre	Girder ladder low middle	Führungsleiter beliebig mittel		4x90mm
13	216087-82	Gejderstege låg mitre special	Girder ladder low middle special	Führungsleiter beliebig mittel		6x60mm
13	216259-80	Gejderstege låg mitre special "130"	Girder ladder low middle special "130"	Führungsleiter beliebig mittel "130"		4x90mm
14	216087-81	Gejderstege hög mitre	Girder ladder high middle	Führungsleiter hoch mittel		6x90mm
14	216087-83	Gejderstege hög mitre special	Girder ladder high middle special	Führungsleiter hoch mittel special		7x75mm
14	216259-81	Gejderstege hög mitre special "130"	Girder ladder high middle special "130"	Führungsleiter hoch mittel special "130"		6x90mm
15	216012-80	Gejderstege låg mitre (Norge) DCJ-2	Girder ladder low middle (Norway) DCJ-2	Führungsleiter beliebig mittel (Norwegen) DCJ-2		4x90mm
16	216012-81	Gejderstege hög mitre (Norge) DCJ-2	Girder ladder high middle (Norway) DCJ-2	Führungsleiter hoch mittel (Norwegen) DCJ-2		6x90mm
17	321031-80	Inloppsrör	Inlet tube	Einlassrohr		OPTION
18	60047-111	Radiatorkoppling	Tube coupling	Rohrkupplung		OPTION
19	420892-01	Strypbricka	Throttle washer	Drosselteller		OPTION
20	60270-800	Magnetventil	Solenoid valve	Magnetventil	5	230V 50/60Hz OPTION
20	60270-801	Magnetventil	Solenoid valve	Magnetventil	5	110V 60Hz OPTION
21	420890-01	Elektrodhållare	Electrode holder	Elektrohalter		OPTION
22	420891-01	Nivåelektrod	Level electrode	Niveauelektrod		OPTION
23	60700-808	Stoppring	Adjusting ring	Haltering		OPTION

Låg Low Beliebig

Hög High Hoch



19

20

21

22

	Utvändiga detaljer	Exterior parts	Aussenteile	
--	--------------------	----------------	-------------	--

Pos Fig. Teil	Best.nr Order No Best.Nr	Benämning	Description	Benennung	Ant. Qty. Anz.	Anm. Notes Anm.
1	215783-80	Toppsektion	Top section	Obere sektion		DC-1 1070 x 1075 mm
1	215783-81	Toppsektion	Top section	Obere sektion		DC-2 1070 x 1390 mm
1	215783-82	Toppsektion	Top section	Obere sektion		DC-2E 1070 x 1705 mm
1	215783-83	Toppsektion	Top section	Obere sektion		DC-3 1070 x 2020 mm
2	320859-01	Frontbalk	Front plate	Türverkleidung		DCJ-1
2	320863-02	Frontbalk	Front plate	Türverkleidung		DCJ-2
2	320863-03	Frontbalk	Front plate	Türverkleidung		DCJ-2E
2	320863-04	Frontbalk	Front plate	Türverkleidung		DCJ-3
3	217027-80	Front höger låg	Front right low	Front recht niedrig		
4	215714-01	Frontplåt botten	Front plate bottom	Türverkleidung Boden		DC-1 116 x 1078 mm
4	215714-02	Frontplåt botten	Front plate bottom	Türverkleidung Boden		DC-2 116 x 1393 mm
4	215714-03	Frontplåt botten	Front plate bottom	Türverkleidung Boden		DC-2E 116 x 1708 mm
4	215714-04	Frontplåt botten	Front plate bottom	Türverkleidung Boden		DC-3 116 x 2023 mm
5	113124-01	Ytterplåt botten	Outerplate, bottom	Aussenplatte, Boden		DC-1 1069 x 1073 mm
5	113124-02	Ytterplåt botten	Outerplate, bottom	Aussenplatte, Boden		DC-2 1069 x 1388 mm
5	113124-03	Ytterplåt botten	Outerplate, bottom	Aussenplatte, Boden		DC-2E 1069 x 1703 mm
5	113124-04	Ytterplåt botten	Outerplate, bottom	Aussenplatte, Boden		DC-3 1069 x 2018 mm
6	217062-80	Bottensektion	Bottom section	Bodensektion		DC-1 1070 x 1075 mm
6	217062-81	Bottensektion	Bottom section	Bodensektion		DC-2 1070 x 1390 mm
6	217062-82	Bottensektion	Bottom section	Bodensektion		DC-2E 1070 x 1705 mm
6	217062-83	Bottensektion	Bottom section	Bodensektion		DC-3 1070 x 2020 mm
6	217063-80	Bottensektion	Bottom section	Bodensektion		DC-1 MARIN
6	217063-81	Bottensektion	Bottom section	Bodensektion		DC-2 MARIN
6	217063-82	Bottensektion	Bottom section	Bodensektion		DC-2E MARIN
6	217063-83	Bottensektion	Bottom section	Bodensektion		DC-3 MARIN
7	215699-04	Yttersida vänster låg	Outside left low	Aussenseite links niedrig		
8	217028-80	Front vänster låg	Front left low	Front links niedrig		
9	217029-01	Yttersida bak låg	Rear outside low	Hintere Aussenseite niedrig		DCJ-1
9	217059-01	Yttersida bak låg	Rear outside low	Hintere Aussenseite niedrig		DCJ-1 MARIN
9	217029-02	Yttersida bak låg	Rear outside low	Hintere Aussenseite niedrig		DCJ-2
9	217059-02	Yttersida bak låg	Rear outside low	Hintere Aussenseite niedrig		DCJ-2 MARIN
9	217029-03	Yttersida bak låg	Rear outside low	Hintere Aussenseite niedrig		DCJ-2E
9	217059-03	Yttersida bak låg	Rear outside low	Hintere Aussenseite niedrig		DCJ-2E MARIN
9	217029-04	Yttersida bak låg	Rear outside low	Hintere Aussenseite niedrig		DCJ-3
9	217059-04	Yttersida bak låg	Rear outside low	Hintere Aussenseite niedrig		DCJ-3 MARIN
10	215713-01	Sidoplåt höger botten	Side plate right bottom	Seitenblech recht boden		
11	215700-04	Yttersida höger låg	Outside right low	Aussenseite rechts niedrig		MARIN
11	319388-83	Yttersida höger låg	Outside right low	Aussenseite rechts niedrig		MARIN
12	217027-81	Front höger hög	Front right high	Front recht hoch		
13	215699-01	Yttersida vänster låg	Outside left low	Aussenseite links niedrig		
14	217028-81	Front vänster hög	Front left high	Front links hoch		
15	217030-01	Yttersida bak hög	Rear outside high	Hintere aussenseite hoch		DCJ-1
15	217060-01	Yttersida bak hög	Rear outside high	Hintere aussenseite hoch		DCJ-1 MARIN
15	217030-02	Yttersida bak hög	Rear outside high	Hintere aussenseite hoch		DCJ-2
15	217060-02	Yttersida bak hög	Rear outside high	Hintere aussenseite hoch		DCJ-2 MARIN
15	217030-03	Yttersida bak hög	Rear outside high	Hintere aussenseite hoch		DCJ-2E
15	217060-03	Yttersida bak hög	Rear outside high	Hintere aussenseite hoch		DCJ-2E MARIN
15	217030-04	Yttersida bak hög	Rear outside high	Hintere aussenseite hoch		DCJ-3
15	217060-04	Yttersida bak hög	Rear outside high	Hintere aussenseite hoch		DCJ-3 MARIN
16	215700-01	Yttersida höger låg	Outside right low	Aussenseite recht niedrig		
16	319388-80	Yttersida höger låg	Outside right low	Aussenseite recht niedrig		MARIN
17	215699-02	Yttersida vänster hög	Outside left high	Aussenseite links hoch		
18	215700-02	Yttersida höger hög	Outside right high	Aussenseite rechts hoch		
19	60271-800	Länkhjul	Castor	Lenkrolle		H=128mm, Ø100mm
19	416037-80	Länkhjul låsbart	Castor lockable	Lenkrolle verschliessbar		H=128mm, Ø100mm
20	60268-800	Skåpsfot	Adjustable foot	Stellfuss		H=130 ±15mm
21	319196-80	Marinfot	Adjustable foot marine	Stellfuss marin		H=130 ±15mm
22	418160-80	Fot	Foot	Fuss		H=30mm
23	320855-01	Utdragsgaller	Retractable device	Auszugseinrichtung	1	DCJ-1
23	320855-01	Utdragsgaller	Retractable device	Auszugseinrichtung	2	DCJ-2, DCJ-2E, DCJ-3