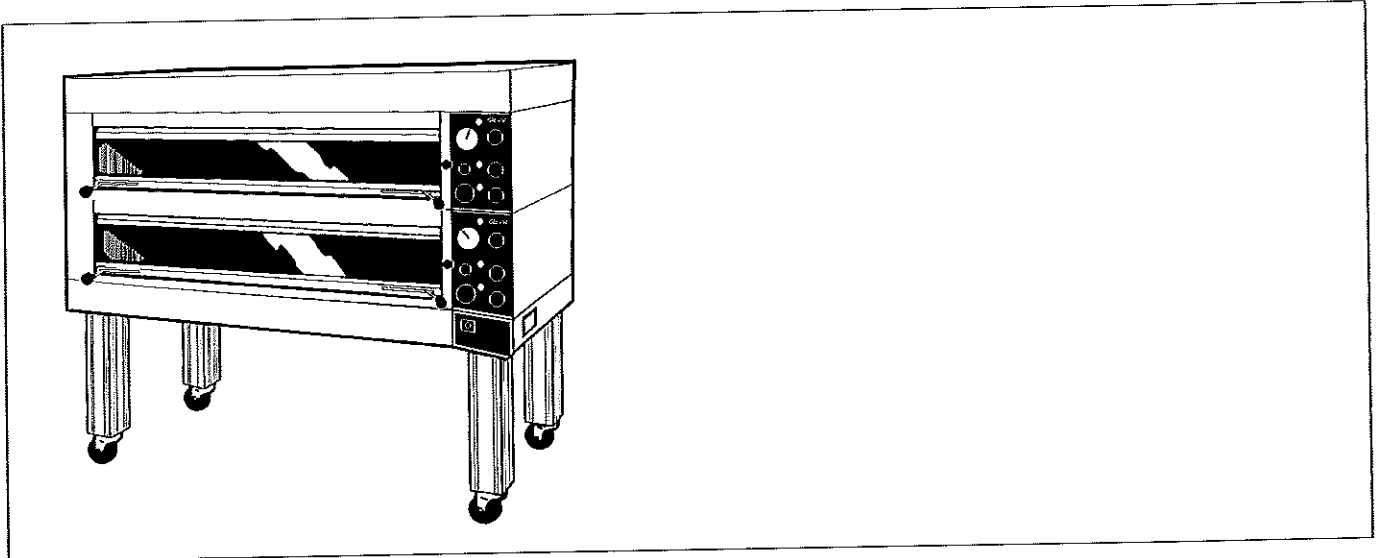


Classic

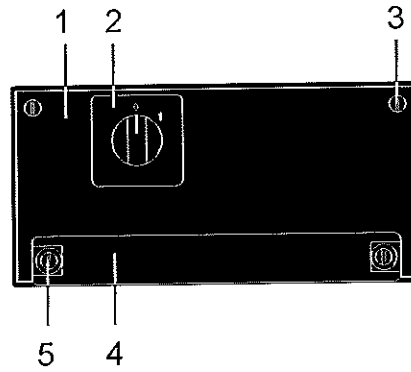
Däckugn / Deck oven

Typ / Type: DC1-DD DC2-DD

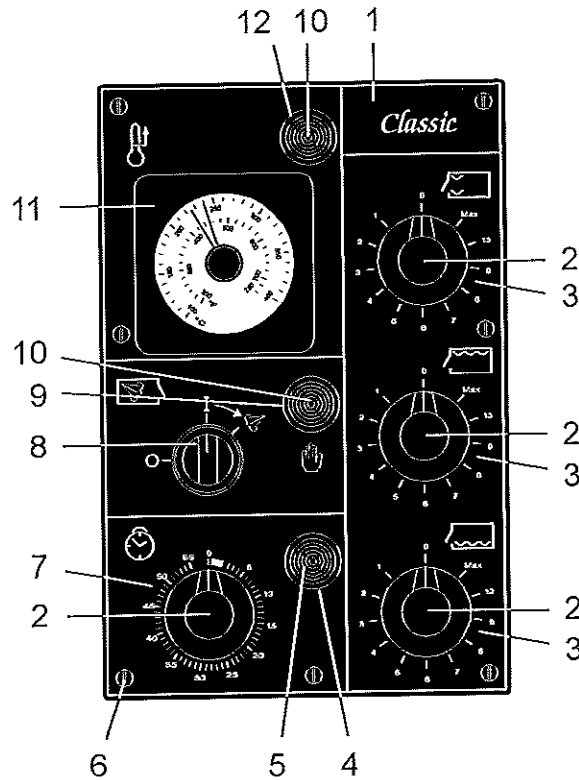


**Reservdelslista
Spare Parts List**

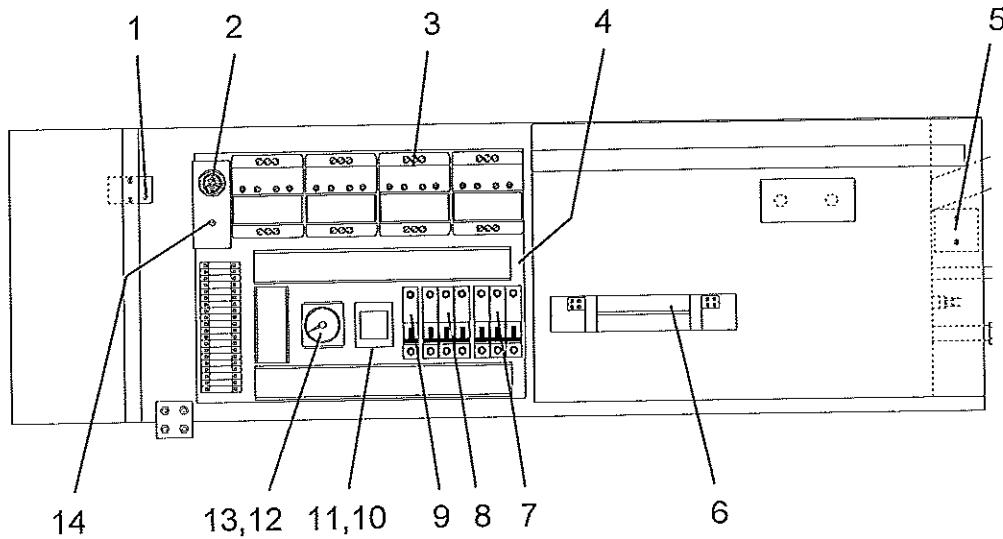
Instrumentpanel Manöver	Instrument panel Control	3
Instrumentpanel Bakugn	Instrument panel Bake oven	4
Elskåp	Distribution box	5
Luckmekanism	Door Mechanism	6
Lucka	Door	7-8
Ångalstrare	Steam Generator	9-10
Ugnsrum Bakugn	Oven chamber Bake oven	11-12
Utvändiga detaljer	Exterior parts	13-14
Benställning med tillbehör	Legs with accessoires	15-16



Pos Fig.	Best.nr Order No	Benämning	Description	Anm. Notes
1	319109-01	Manöverpanel	Control panel	Standard
2	317026-01	Strömställare	Switch	0-1
3	60364-327	Skruv	Screw	MKFS 5x12
4	60419-800	Handtag	Handle	L=197mm
5	60072-333	Skruv	Screw	MCS 5x25
5	60010-146	Brieka	Washer	5,2x12

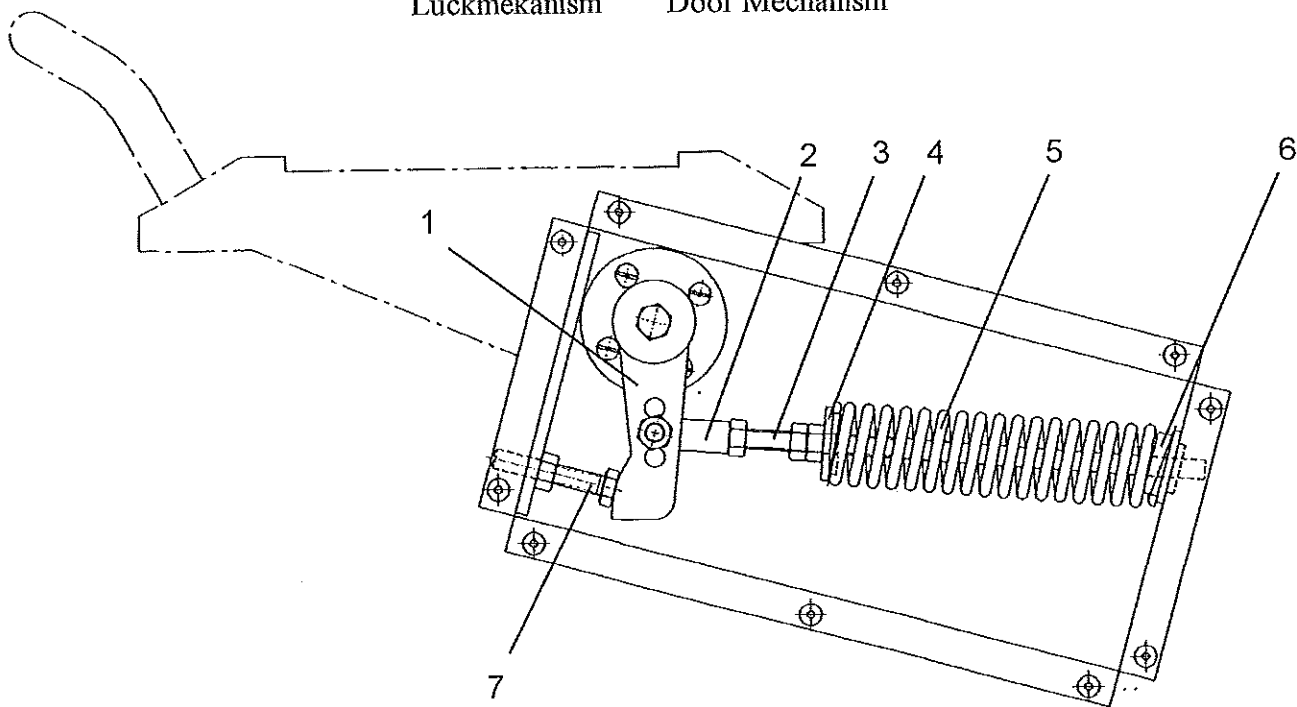


Pos Fig.	Best.nr Order No	Benämning	Description	Anm. Notes
1	113139-01	Instrumentpanel	Control panel	
2	60438-800	Vred	Knob	Ø 48 mm
3	412606-03	Effektregulator	Power control	120V 15A
4	60225-802	Signallampa	Pilot lamp holder	Grön/Green
5	60226-811	Glödlampa	Light bulb	127V (grön)
6	60364-327	Skruv	Screw	MKFS 5x12
7	50073-06	Tidur	Timer	60 min. 120V 60Hz
8	317026-06	Strömställare	Switch	0-1-Push
9	60225-801	Signallampa	Pilot lamp holder	Röd/Red
10	60226-801	Glimlampa	Glowing lamp	110V
11	60452-801	Termostat	Thermostat	120-660°F USA 96x96
12	60290-851	Lamptryckknapp	Illum.push button	Gul/Yellow



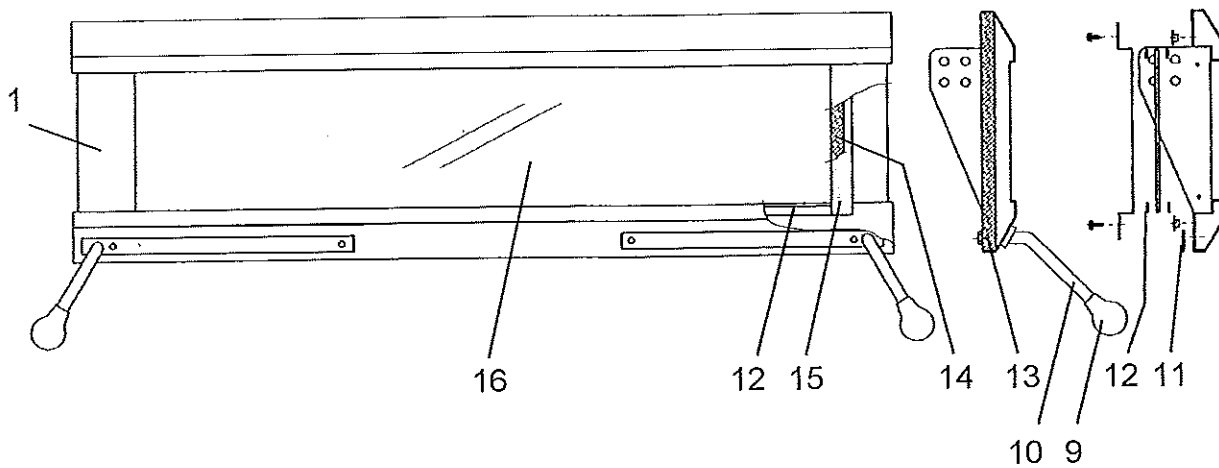
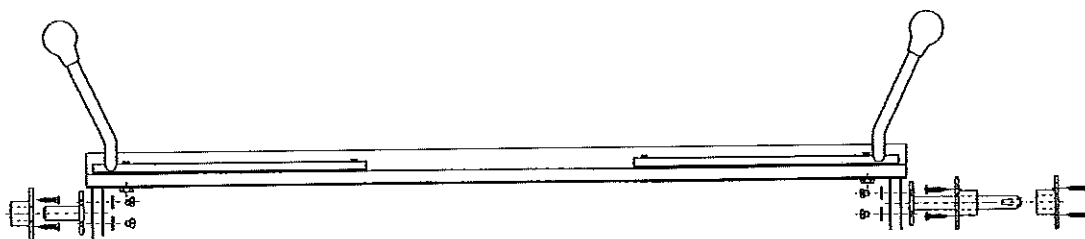
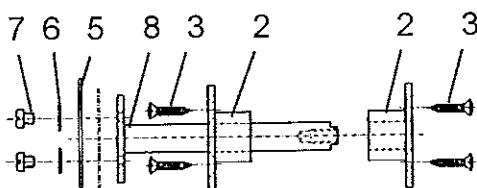
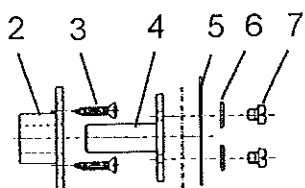
Pos Fig.	Best.nr Order No	Benämning	Description	Anm. Notes
1	60385-800	Överhettningsskydd	Overheat protection	20-500 °C / 68-930°F
2	60545-800	Sirén	Buzzer	110V AC
3	60547-800	Kontaktor	Contacteur	120V 30A
4	216369-01	Komponenthylla	Component shelf	
5	60283-800	Termostat	Thermostat	300-350°C / 570-660°F
6	60465-801	Transformator	Transformer	120/12V 50VA
7	60546-807	Automatsäkring	Circuit breaker	3x10A
8	60546-827	Automatsäkring	Circuit breaker	3x40A
9	60546-801	Automatsäkring	Circuit breaker	1x6A
10	60543-800	Relä	Relay	120V AC
11	60544-800	Sockel för relä	Relay holder	
12	60541-800	Tidrelä	Time relay	100/110/120V AC
13	60542-800	Sockel för tidrelä	Relay holder	
14	60548-800	Potentiometer	Potentiometer	250kohm

Luckmekanism Door Mechanism



Lucka

Door





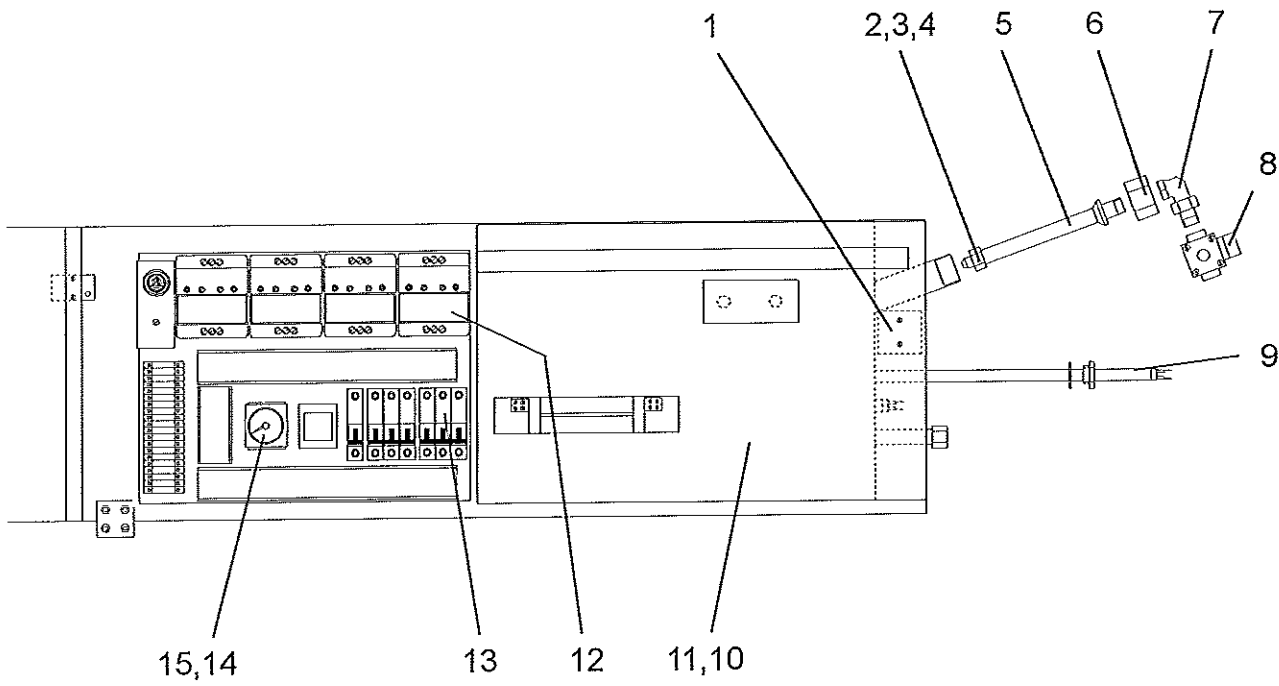
Luckmekanism Door Mechanism
Lucka Door

Luckmekanism Door Mechanism

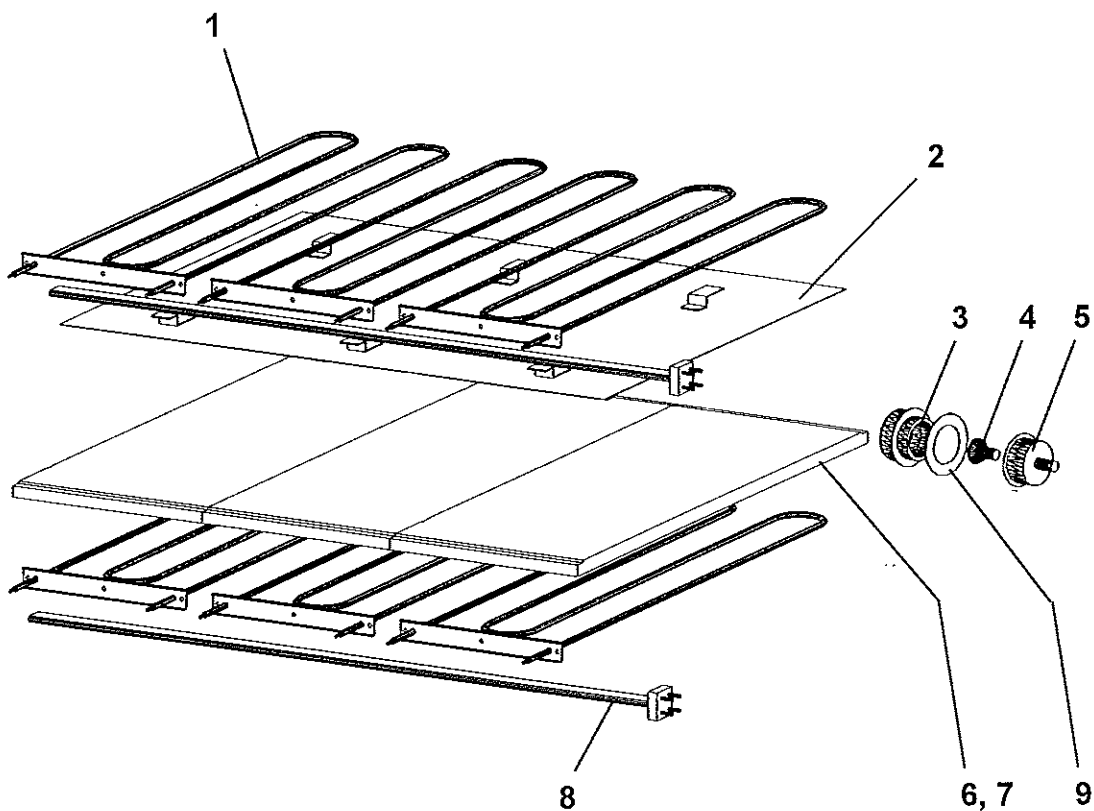
Pos Fig.	Best.nr Order No	Benämning	Description		Ann. Notes
1	417070-01	Hävarm	Lever		5 x 30 x 95 mm
2	60460-813	Vinkellänk	Togglelink		AS-13M8
3	417071-01	Justeraxel	Adjusting spindle		L=210 mm, M8
4	417072-01	Fjäderstyrning	Spring guide		t=6 mm, Ø30 mm
5	417346-01	Luckfjäder	Door spring		4,5 x 25 x 160 mm
6	417073-01	Axelstyrning	Spindle guide		t=12, Ø30 mm
7	60461-380	Distansskruv	Spacer screw		L=50 mm, M8

Lucka Door

Pos Fig.	Best.nr Order No	Benämning	Description		Ann. Notes
1	215787spec	Glaslucka kompl.	Glassdoor complete		DC-1 Låg/Low
1	215787spec	Glaslucka kompl.	Glassdoor complete		DC-2 Låg/Low
1	215787spec	Glaslucka kompl.	Glassdoor complete		DC-1 Hög/High
1	215787spec	Glaslucka kompl.	Glassdoor complete		DC-2 Hög/High
2	416382-01	Lucklager	Door bearing		KFXS B10 x 19
3	60028-413	Skruv	Screw		L=45 Vänster/Left
4	410346-80	Luckaxel kort	Door shaft, short		t=1,5 Ø70
5	414779-01	Klämmbricka	Clamp washer		6,3 x 16 RFR
6	60010-153	Bricka	Washer		MCS 6 x 8
7	60030-360	Skruv	Screw		L=128 Höger/Right
8	417069-80	Luckaxel lång	Door shaft, long		
9	60453-800	Päronknopp	Pear-shaped knob		L=52 mm, Ø39 mm
10	320024-80	Luckhandtag	Doorhandle		
10	320024-81	Luckhandtag	Doorhandle		
11	65067-191	Packning	Gasket		DC-1 L= 635 mm
11	65067-191	Packning	Gasket		DC-2 L= 950 mm
12	65067-119	Tätning	Gasket		DC-1 L= 2500 mm
12	65067-119	Tätning	Gasket		DC-2 L= 3700 mm
13	417165-80	Luckpackning låg	Door gasket low		L=215mm, Ø15mm
13	417165-81	Luckpackning hög	Door gasket high		L=275mm, Ø15mm
14	65142-815	Glasfiberslang	Glass fibre house		L= 130 mm (x2)
14	65142-815	Glasfiberslang	Glass fibre house		L= 190 mm (x2)
15	65067-191	Packning	Gasket		L= 130 mm (x2)
15	65067-191	Packning	Gasket		L= 190 mm (x2)
16	318657-01	Luckglas härdat	Door glass toughened		DC-1 4x127x610mm
16	318657-02	Luckglas härdat	Door glass toughened		DC-2 4x127x925mm
16	318657-06	Luckglas härdat	Door glass toughened		DC-1 4x187x610mm
16	318657-07	Luckglas härdat	Door glass toughened		DC-2 4x187x925mm



Pos Fig.	Best.nr Order No	Benämning	Description	Anm. Notes
1	60283-800	Termostat	Thermostat	300-350°C / 570-660°F
2	60387-804	Dysa	Water Jet	TIP TG SS 3
3	60387-803	Sil	Strainer	5053-50
4	60387-802	Mutter	Nut	CCP 14761-3/8" SS
5	417151-80	Dysrör	Nozzle pipe	L=180 mm
6	416870-01	Sexkanthuv	Hexagonal cap	
7	60047-111	Radiatorkoppling	Tube coupling	90 GR DN 10 Met
2-8	319057-81	Dysrör kompl.	Complete nozzle pipe	110V
8	60270-801	Magnetventil	Solenoid valve	110V 60Hz
9	318863-01	Element	Element	550W 230V
10	215790-81	Ångalstrare komplett	Steam gen. complete	110V USA (110/208)
11	510912-80	Monteringssats Ångalstrare	Mont. set Steam generator	
12	60547-800	Kontaktor	Contactactor	120V 30A
13	60546-807	Automatsäkring	Circuit breaker	3-polig 10A
14	60541-800	Tidrelä	Time relay	100/110/120V AC
15	60542-800	Socket för tidrelä	Relay holder	



DC-1-DD	900W
	750W

1900W	1900W
1300W	1300W

DC-2-DD	1300W
	1100W

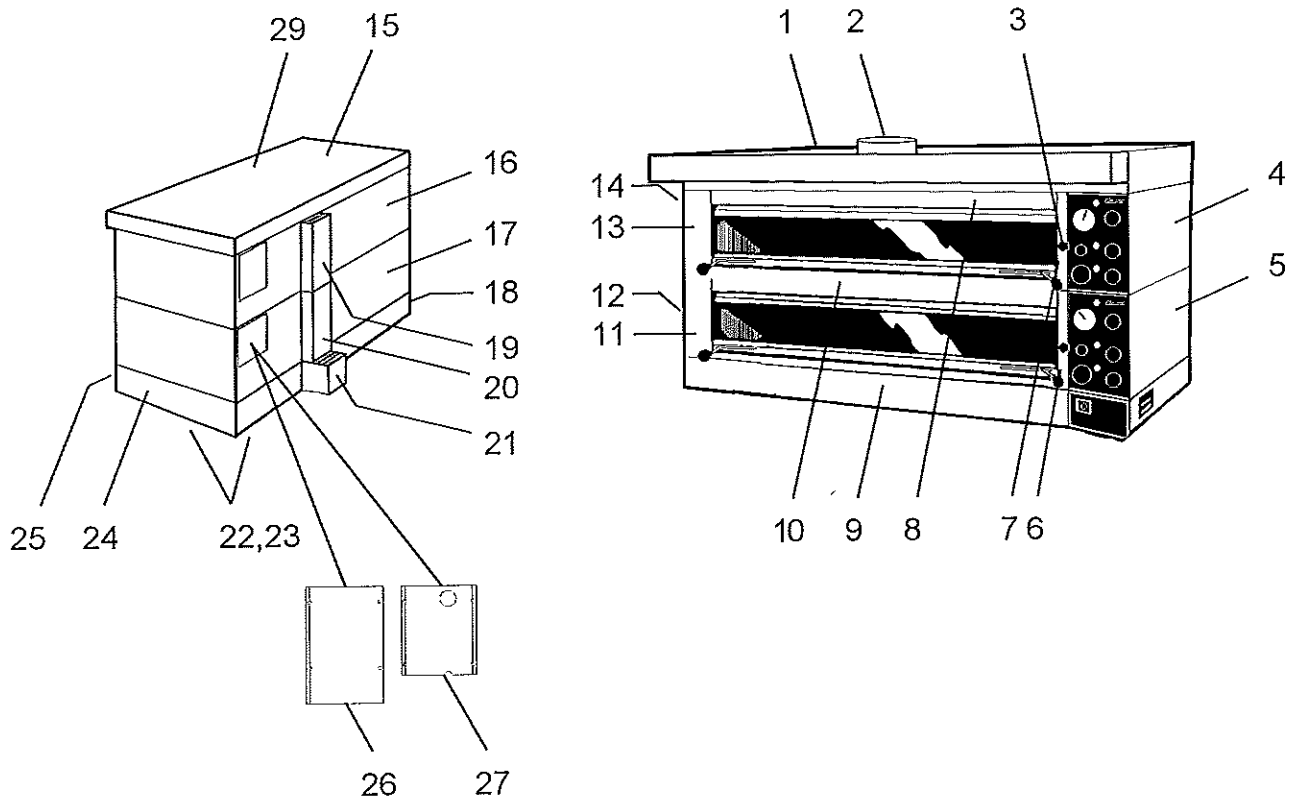
1900W	1900W	1900W
1300W	1300W	1300W



Ugnrum
Bakugn

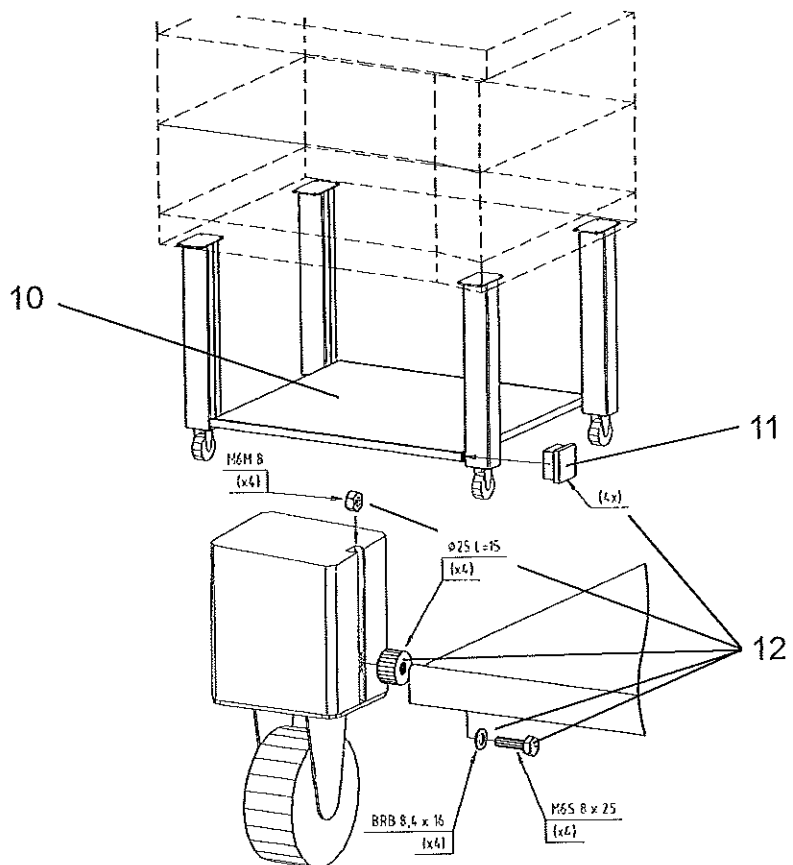
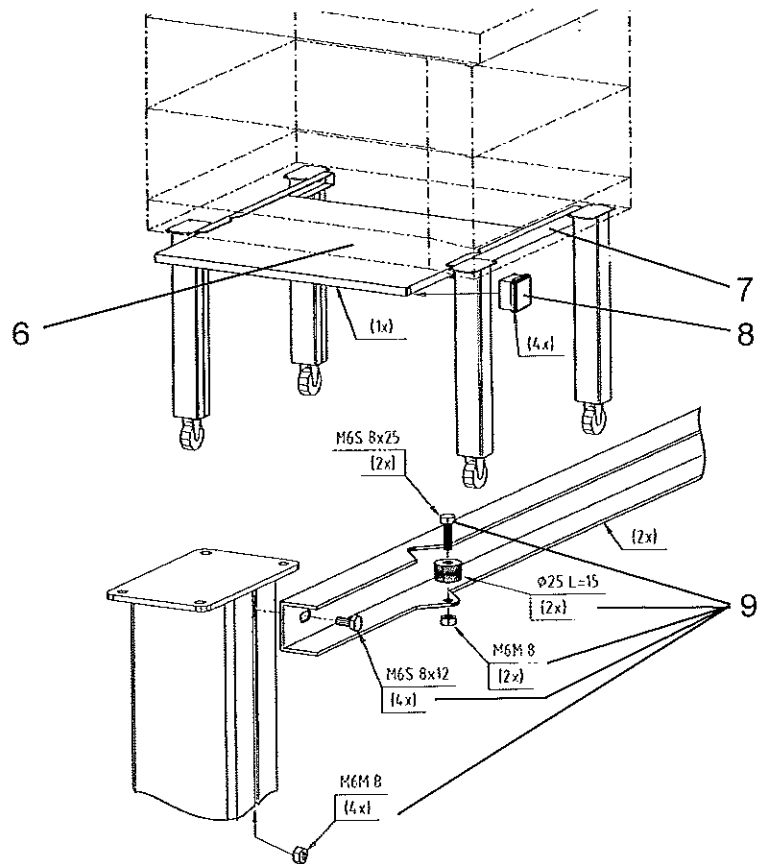
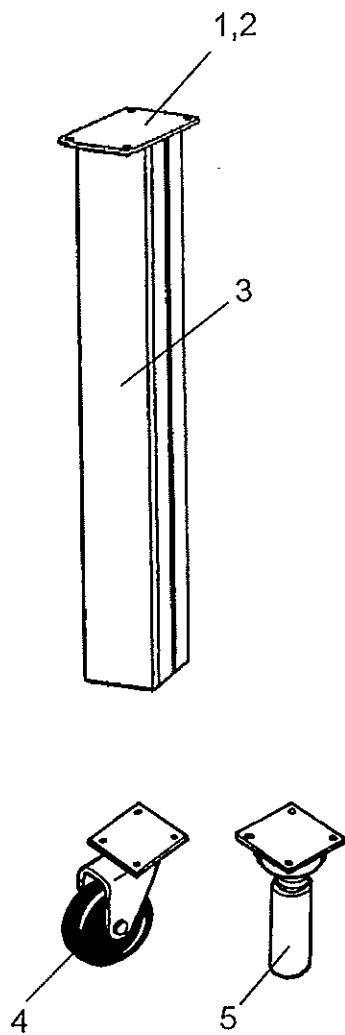
Oven chamber
Bake oven

Pos Fig.	Best.nr Order No	Benämning	Description	Anm. Notes
1	318862-34	Element	Element	1900W 240V
1	318862-23	Element	Element	1300W 230V
2	215869-80	Strålningsskydd	Radiation protection	DC-1 595 x 700 mm
2	215869-81	Strålningsskydd	Radiation protection	DC-2 910 x 700 mm
3	417396-02	Lampglas	Lamp glasses	(Halogen)
4	60474-800	Halogenlampa	Halogen lamp	B 15d 12V 20W
5	417396-80	Lamphållare	Lamp holder	Kompl./Compl./Kompl.
6				
7				
8	723252-80	Element	Element	1300W 240V
8	723253-80	Element	Element	1100W 240V
8	723254-80	Element	Element	900W 240V
8	723255-80	Element	Element	750W 240V
9	418330-01	Packning	Gasket	



Pos Fig.	Best.nr Order No	Benämning	Description	Ann. Notes
1	319099-80	Imkåpa kompl.	Canopy complete	DC-1 L=1075mm
1	319099-81	Imkåpa kompl.	Canopy complete	DC-2 L=1390mm
2	416406-01	Inloppsring	Inlet ring	44 Ø150/175
3	60453-800	Päronknopp	Pear-shaped knob	L=52 mm, Ø39 mm
4	215700-01	Yttersida höger låg	Outer side, right, low	340 x 995 mm
5	215700-02	Yttersida höger hög	Outer side, right, high	400 x 995 mm
6	215864-02	Front höger hög	Front, right, high	H=400 mm
7	215864-01	Front höger låg	Front, right, low	H=340 mm
8	215686-01	Frontplåt övre	Frontplate, superior	DC-1 L=634 mm
8	215686-02	Frontplåt övre	Frontplate, superior	DC-2 L=949 mm
9	215687-01	Frontplåt undre	Frontplate, inferior	DC-1 L=634 mm
9	215687-02	Frontplåt undre	Frontplate, inferior	DC-2 L=949 mm
10	215806-01	Frontplåt dubbel	Frontplate, double	DC-1 L=634 mm
10	215806-02	Frontplåt dubbel	Frontplate, double	DC-2 L=949 mm

Pos Fig.	Best.nr Order No	Benämning	Description		Anm. Notes
11	215697-02	Front vänster hög	Front, left, high		H=400 mm
12	215699-02	Yttersida vänster hög	Outer side, left, high		400 x 995 mm
13	215697-01	Front vänster låg	Front, left, low		H=340 mm
14	215699-01	Yttersida vänster låg	Outer side, left, low		340 x 995 mm
15	215783-80	Toppsektion	Top section		DC-1 1070 x 1075 mm
15	215783-81	Toppsektion	Top section		DC-2 1070 x 1390 mm
16					
16	215890-01	Yttersida bak låg	Rear outside, low		DC-1 340 x 1034 mm
16	215890-02	Yttersida bak låg	Rear outside, low		DC-2 340 x 1349 mm
17	215890-06	Yttersida bak hög	Rear outside, high		DC-1 400 x 1034 mm
17	215890-07	Yttersida bak hög	Rear outside, high		DC-2 400 x 1349 mm
18	215713-02	Sidoplåt vänster botten	Side plate left bottom		116 x 1070 mm
19	319083-01	Kvalmkanal låg	Damper channel, low		L=358 mm
20	319083-02	Kvalmkanal hög	Damper channel, high		L=418 mm
21	417424-01	Distansbygel	Distance bumper		DC-1 1069 x 1073 mm
22	113124-01	Ytterplåt botten	Outerplate, bottom		DC-2 1069 x 1388 mm
22	113124-02	Ytterplåt botten	Outerplate, bottom		
23	215785-80	Bottensektion	Bottom section		DC-1 1070 x 1075 mm
23	215785-81	Bottensektion	Bottom section		DC-2 1070 x 1390 mm
24	215713-01	Sidoplåt höger botten	Side plate right bottom		116 x 1123 mm
25	215714-01	Frontplåt botten	Front plate bottom		DC-1 116 x 1078 mm
25	215714-02	Frontplåt botten	Front plate bottom		DC-2 116 x 1393 mm
26	417137-01	Lock standard	Lid standard		1 x 174 x 267 mm
27	417136-01	Lock ånga	Lid steam		1 x 174 x 210 mm



Benställning med
tillbehörLegs with
accessoires

Pos Fig.	Best.nr Order No	Benämning	Description		Anm. Notes
1	417549-01	Fästplatta	Mounting plate		
2	60485-453	Skruv	Screw		MFT-TT 8x25 fzb
3	65192-800	Ugnsben	Oven leg		L=1035, 86 x 106 mm
4	60271-800	Länkhjul	Castor		H=128 mm, Ø100 mm
4	416037-80	Länkhjul låsbart	Castor lockable		H=128 mm, Ø100 mm
5	60268-800	Skåpsfot	Adjustable foot		H=130 ±15 mm
6	215974-80	Utdragshylla	Pull out shelf		DC-1 930 x 730
6	215974-81	Utdragshylla	Pull out shelf		DC-2 930 x 1045
7	320093-01	Hyllskena hö	Shelf rail right		
7	320093-02	Hyllskena vä	Shelf rail left		
8	60515-800	Plastfot	Plastic plug		30x30
9	510931-80	Monteringssats	Mont. set		
10	510935-80	Fast hyllplan	Shelf stand		DC-1 930 x 730
10	510935-81	Fast hyllplan	Shelf stand		DC-2 930 x 1045
11	60515-800	Plastfot	Plastic plug		
12	510934-80	Monteringssats	Mont. set		