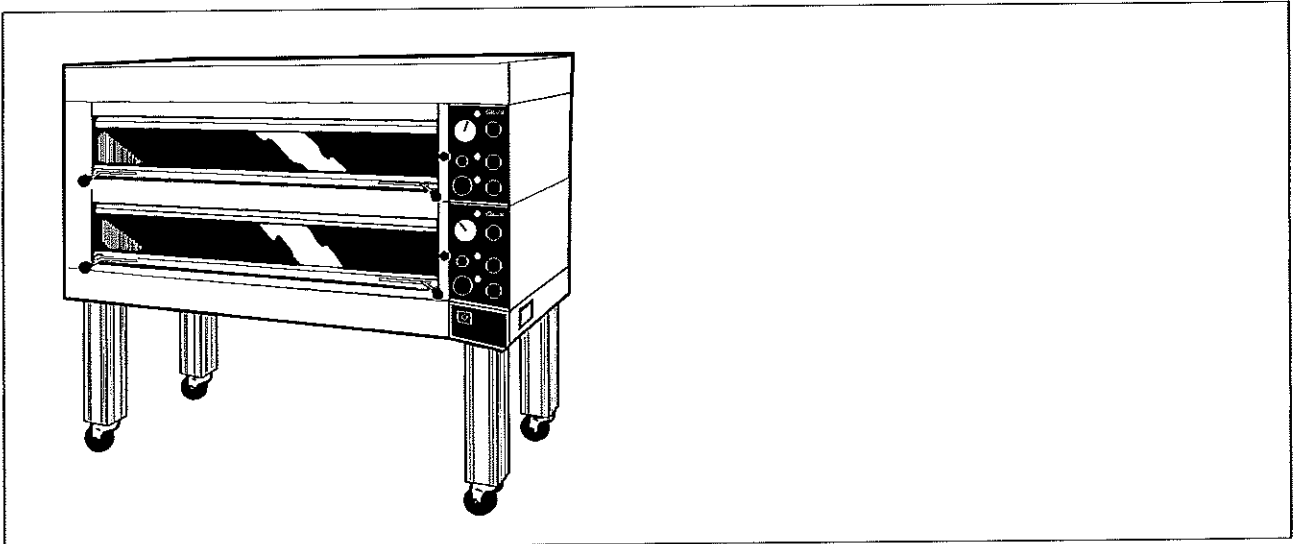


Classic

Däckugn / Deck oven

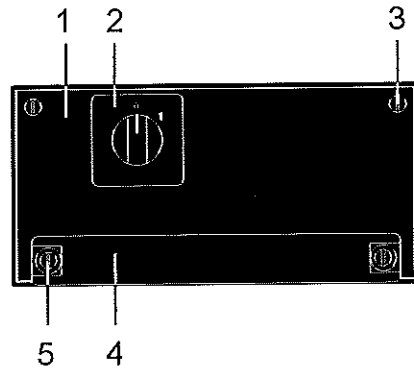
Typ / Type: DC1-DD

DC2-DD

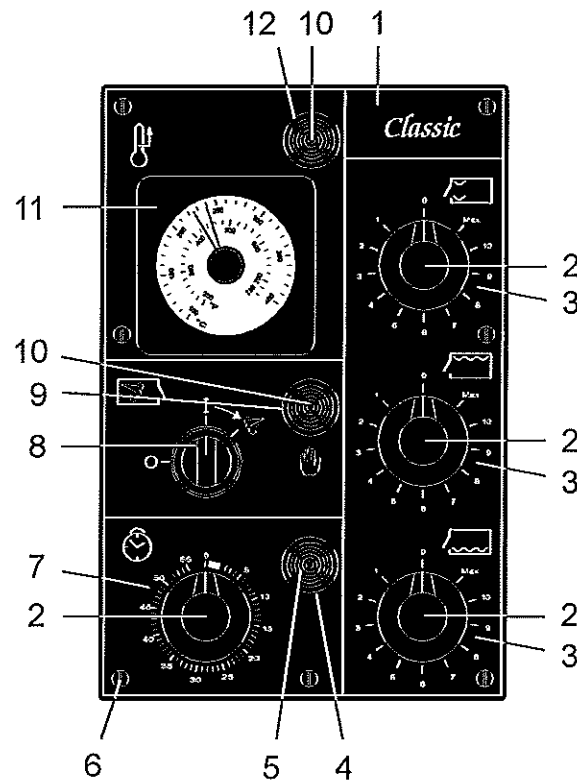


**Reservdelista
Spare Parts List**

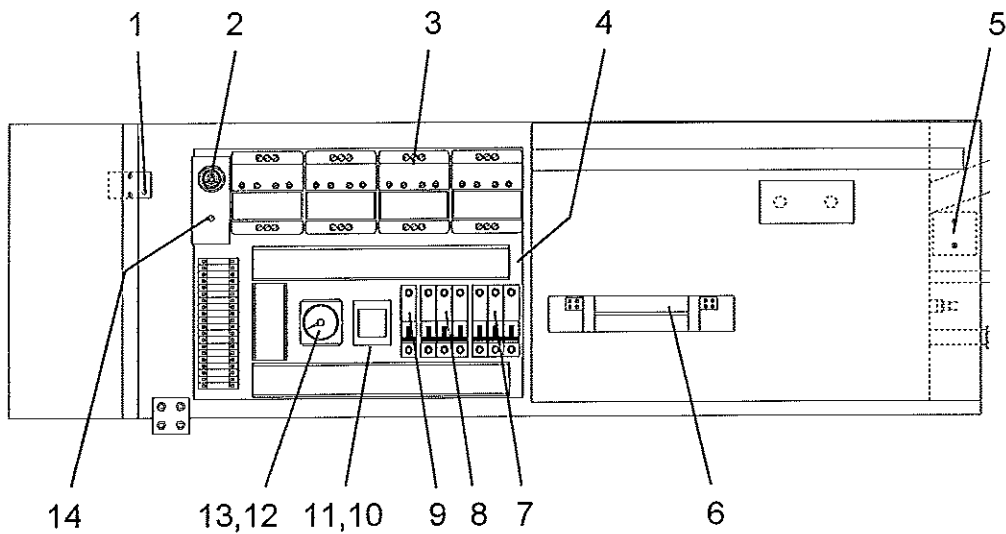
Instrumentpanel Manöver	Instrument panel Control	30
Instrumentpanel Bakugn	Instrument panel Bake oven	31
Elskåp	Distribution box	32
Luckmekanism	Door Mechanism	33
Lucka	Door	34
Ångalstrare	Steam Generator	35-36
Ugnsrum Bakugn	Oven chamber Bake oven	37-38
Utvändiga detaljer	Exterior parts	39-40
Benställning med tillbehör	Legs with accessoires	41-42



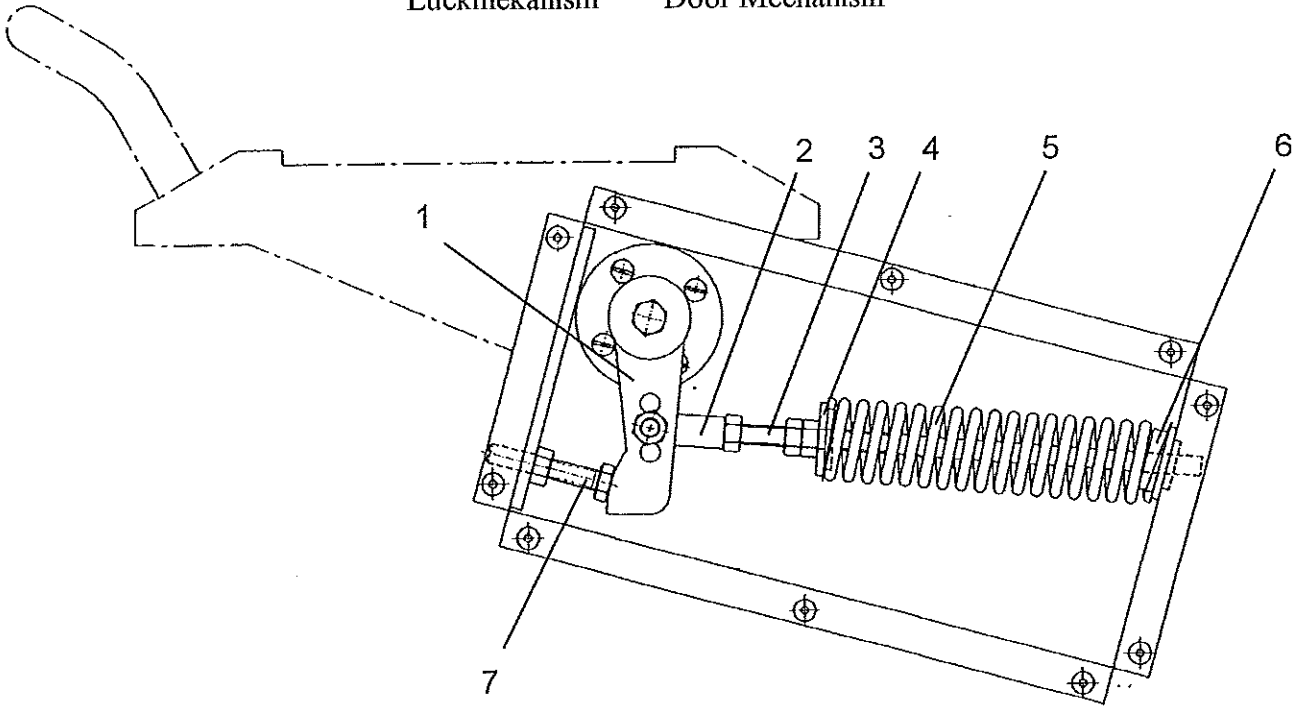
Pos Fig.	Best.nr Order No	Benämning	Description	Anm. Notes
1	319109-01	Manöverpanel	Control panel	Standard
2	317026-01	Strömställare	Switch	0-1
3	60364-327	Skruv	Screw	MKFS 5x12
4	60419-800	Handtag	Handle	L=197mm
5	60072-333	Skruv	Screw	MCS 5x25
5	60010-146	Bricka	Washer	5,2x12



Pos Fig.	Best.nr Order No	Benämning	Description	Anm. Notes
1	113139-01	Instrumentpanel	Control panel	
2	60438-800	Vred	Knob	Ø 48 mm
3	412606-03	Effektregulator	Power control	120V 15A
4	60225-802	Signallampa	Pilot lamp holder	Grön/Green
5	99-155MB	Glödlampa	Light bulb	127V (grön/green)
6	60364-327	Skruv	Screw	MKFS 5x12
7	50073-06	Tidur	Timer	60 min. 120V 60Hz
8	317026-06	Strömställare	Switch	0-1-Push
9	60225-801	Signallampa	Pilot lamp holder	Röd/Red
10	99-155MB	Glimlampa	Glowing lamp	110V
11	60452-801	Termostat	Thermostat	120-660°F USA 96x96
12	60225-800	Signallampa	Pilot lamp holder	Gul/Yellow

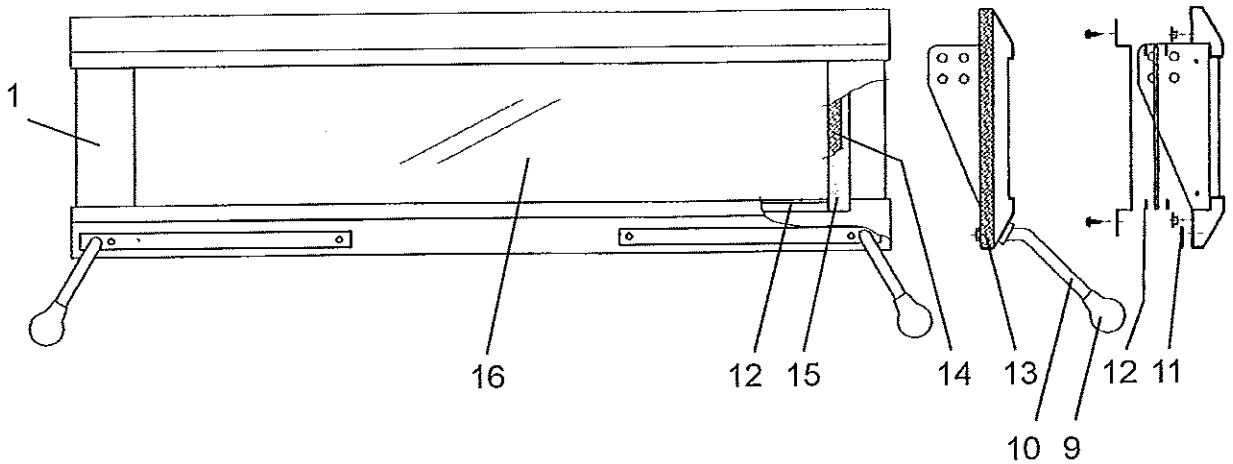
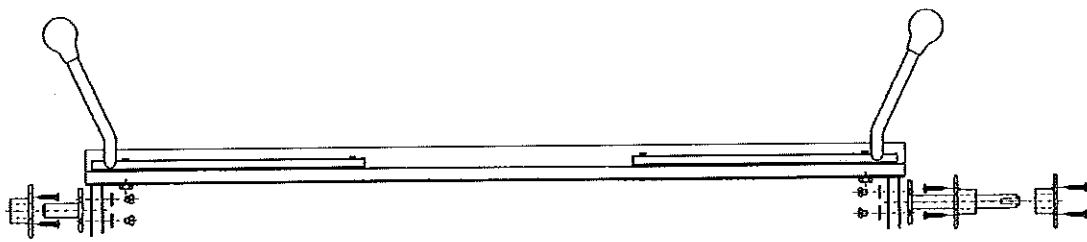
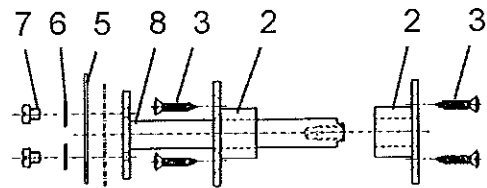
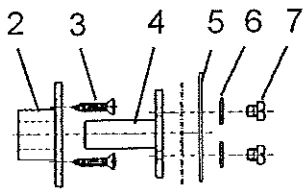


Pos Fig.	Best.nr Order No	Benämning	Description	Anm. Notes
1	60385-800	Överhettningsskydd	Overheat protection	20-500 °C / 68-930°F
2	60545-800	Sirén	Buzzer	110V AC
3	60547-800	Kontaktor	Contactora	120V 30A
4	215838-01	Komponenthylla	Component shelf	
5	60283-800	Termostat	Thermostat	300-350°C / 570-660°F
6	60465-801	Transformator	Transformer	120/12V 50VA
7	60546-807	Automatsäkring	Circuit breaker	3x10A
7A	99-MG24449	Automatsäkring	Circuit breaker	single phase 2x10A
8	60546-827	Automatsäkring	Circuit breaker	3x40A
8B	99-MG17447	Automatsäkring	Circuit breaker	single phase 2x30A
8C	99-MG17448	Automatsäkring	Circuit breaker	single phase 2x35A
9	60546-801	Automatsäkring	Circuit breaker	1x6A
10	99-9050JCK37V20	Intervalltimer	Timer Interval	0,3-30 min.
11	99-5X852	Socket för relä	Relay holder	8-AN
12	71-H3BH-8A	Tidrelä	Time relay	100/110/120V AC
13	99-5X852	Socket för tidrelä	Relay holder	
14	60548-800	Potentiometer	Potentiometer	250kohm



Lucka

Door





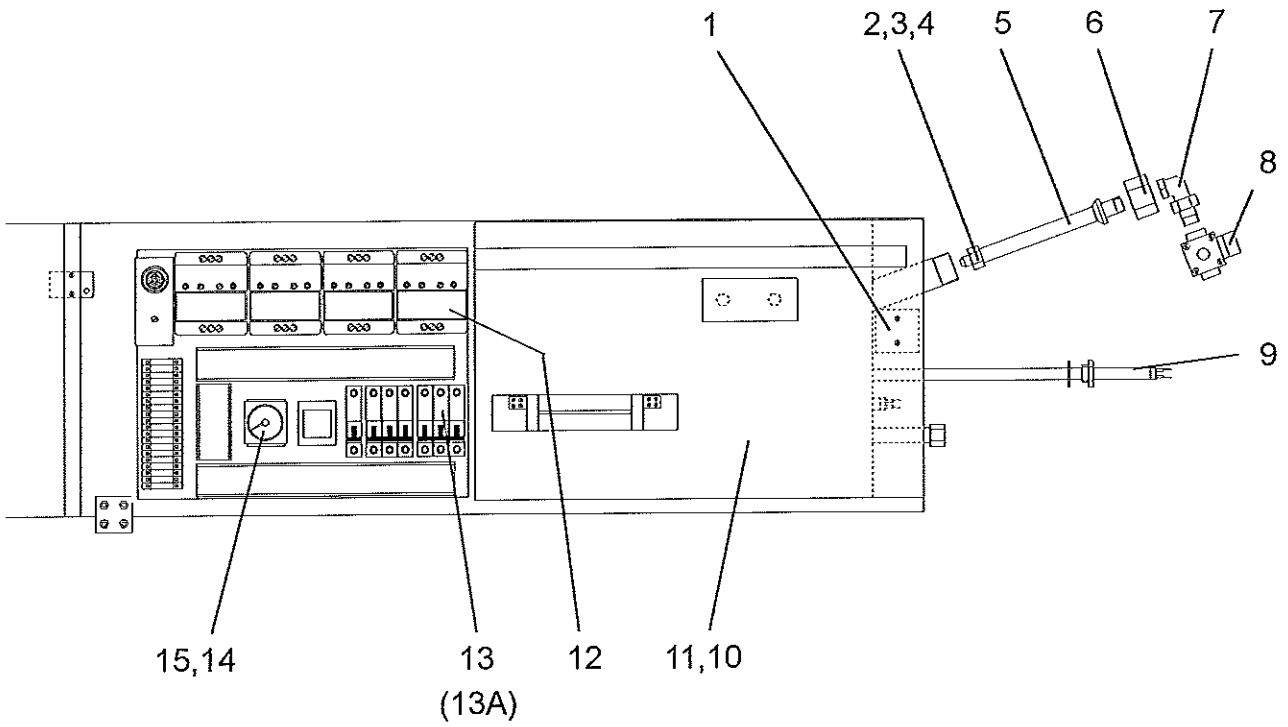
Luckmekanism Door Mechanism
Lucka Door

Luckmekanism Door Mechanism

Pos Fig.	Best.nr Order No	Benämning	Description	Anm. Notes
1	417070-01	Hävarm	Lever	5 x 30 x 95 mm
2	60460-813	Vinkellänk	Toggelink	AS-13M8
3	417071-01	Justeraxel	Adjusting spindle	L=210 mm, M8
4	417072-01	Fjäderstyrning	Spring guide	t=6 mm, Ø30 mm
5	417346-01	Luckfjäder	Door spring	4,5 x 25 x 160 mm
6	417073-01	Axelstyrning	Spindle guide	t=12, Ø30 mm
7	60461-380	Distansskruv	Spacer screw	L=50 mm, M8

Lucka Door

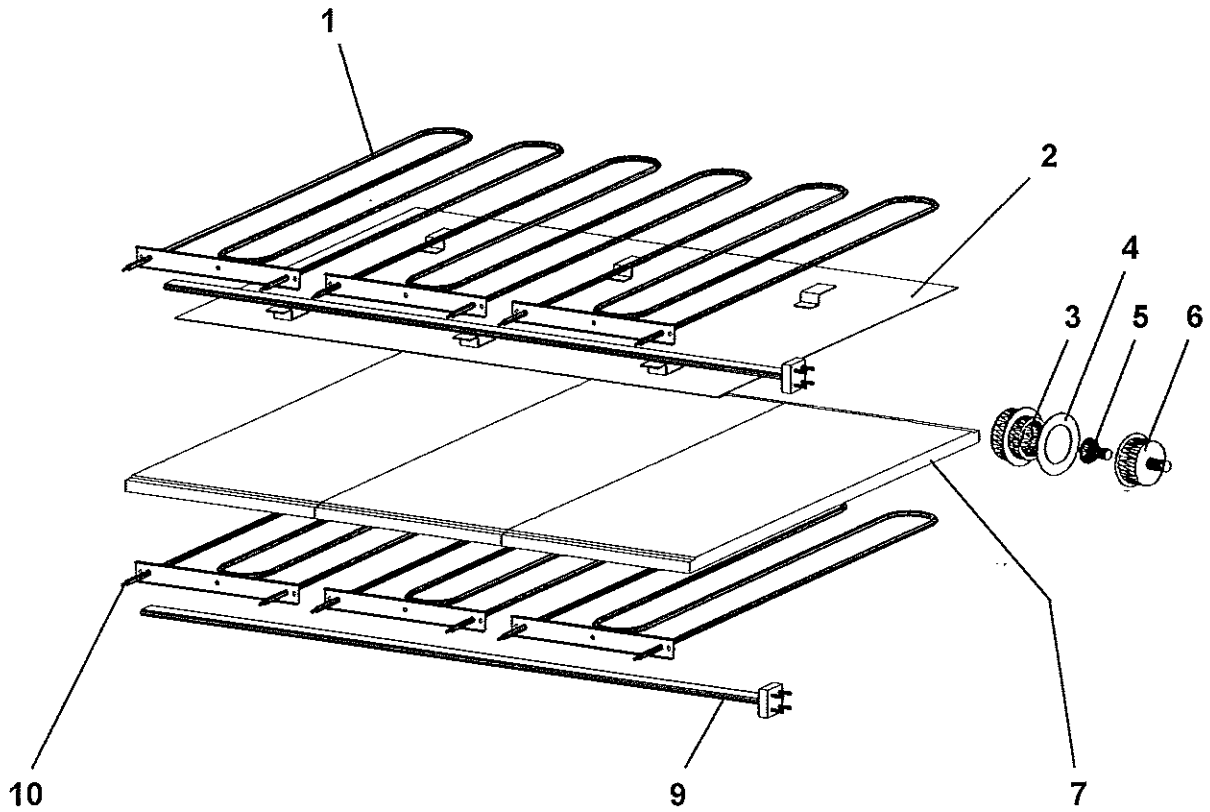
Pos Fig.	Best.nr Order No	Benämning	Description	Anm. Notes
1	215787spec	Glaslucka kompl.	Glassdoor complete	DC-1 Låg/Low
1	215787spec	Glaslucka kompl.	Glassdoor complete	DC-2 Låg/Low
1	215787spec	Glaslucka kompl.	Glassdoor complete	DC-1 Hög/High
1	215787spec	Glaslucka kompl.	Glassdoor complete	DC-2 Hög/High
2	416382-01	Lucklager	Door bearing	KFXS B10 x 19
3	60028-413	Skruv	Screw	L=45 Vänster/Left
4	410346-80	Luckaxel kort	Door shaft, short	t=1,5 Ø70
5	414779-01	Klämbricka	Clamp washer	6,3 x 16 RFR
6	60010-153	Bricka	Washer	MCS 6 x 8
7	60030-360	Skruv	Screw	L=128 Höger/Right
8	417069-80	Luckaxel lång	Door shaft, long	
9	60453-800	Päronknopp	Pear-shaped knob	L=52 mm, Ø39 mm
10	320024-80	Luckhandtag	Doorhandle	
10	320024-81	Luckhandtag	Doorhandle	
11	65067-191	Packning	Gasket	DC-1 L= 635 mm
11	65067-191	Packning	Gasket	DC-2 L= 950 mm
12	65067-119	Tätning	Gasket	DC-1 L= 2500 mm
12	65067-119	Tätning	Gasket	DC-2 L= 3700 mm
13	417165-80	Luckpackning låg	Door gasket low	L=215mm, Ø15mm
13	417165-81	Luckpackning hög	Door gasket high	L=275mm, Ø15mm
14	65142-815	Glasfiberslang	Glass fibre house	L= 130 mm (x2)
14	65142-815	Glasfiberslang	Glass fibre house	L= 190 mm (x2)
15	65067-191	Packning	Gasket	L= 130 mm (x2)
15	65067-191	Packning	Gasket	L= 190 mm (x2)
16	318657-01	Luckglas härdat	Door glass toughened	DC-1 4x127x610mm
16	318657-02	Luckglas härdat	Door glass toughened	DC-2 4x127x925mm
16	318657-06	Luckglas härdat	Door glass toughened	DC-1 4x187x610mm
16	318657-07	Luckglas härdat	Door glass toughened	DC-2 4x187x925mm






Ångalstrare Steam Generator

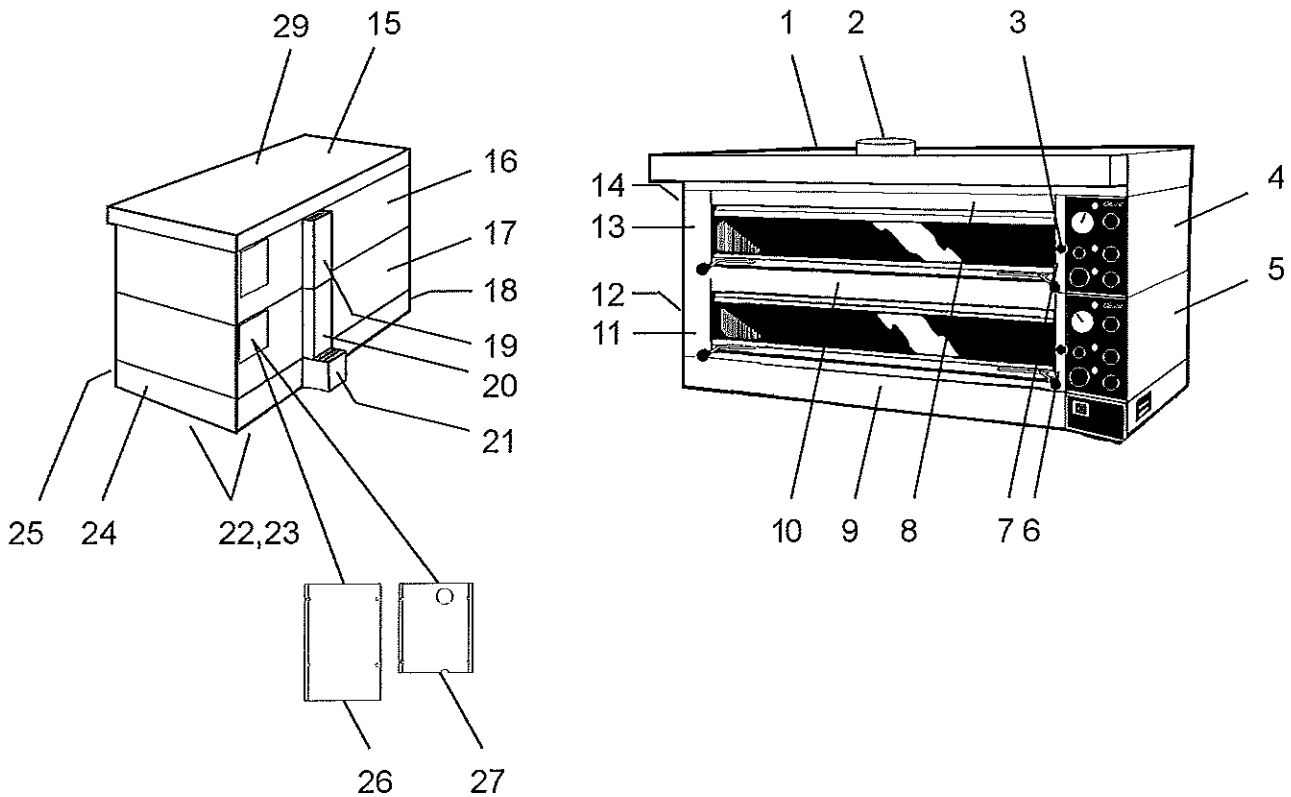
Pos Fig.	Best.nr Order No	Benämning	Description	Anm. Notes
1	60283-800	Termostat	Thermostat	300-350°C / 570-660°F
2	60387-804	Dysa	Water Jet	TIP TG SS 3
3	60387-803	Sil	Strainer	5053-50
4	60387-802	Mutter	Nut	CCP 14761-3/8" SS
5	417151-80	Dysrör	Nozzle pipe	L=180 mm
6	416870-01	Sexkanthuv	Hexagonal cap	
7	60047-111	Radiatorkoppling	Tube coupling	90 GR DN 10 Met
2-8	319057-81	Dysrör kompl.	Complete nozzle pipe	110V
8	60270-801	Magnetventil	Solenoid valve	110V 60Hz
9	318863-01	Element	Element	550W 230V
10	215790-81	Ångalstrare komplett	Steam gen. complete	110V USA (110/208)
11	510912-80	Monteringssats Ångalstrare	Mont. set Steam generator	
12	60547-800	Kontaktor	Contactore	120V 30A
13	60546-807	Automatsäkring	Circuit breaker	3-polig 10A
13A	99-MG24449	Automatsäkring	Circuit breaker	single phase 2x10A
14	71-H3HB-8A	Tidrelä	Time relay	100/110/120V AC
15	99-5X852	Socket för tidrelä	Relay holder	




DC-1-DD	(Upper front heat)	900W	1900W 1900W	(Top heat)
	(Lower front heat)	750W	1300W 1300W	(Bottom heat)
DC-2-DD	(Upper front heat)	1300W	1900W 1900W 1900W	(Top heat)
	(Lower front heat)	1100W	1300W 1300W 1300W	(Bottom heat)

	Ugnsrum	Oven chamber
	Bakugn	Bake oven

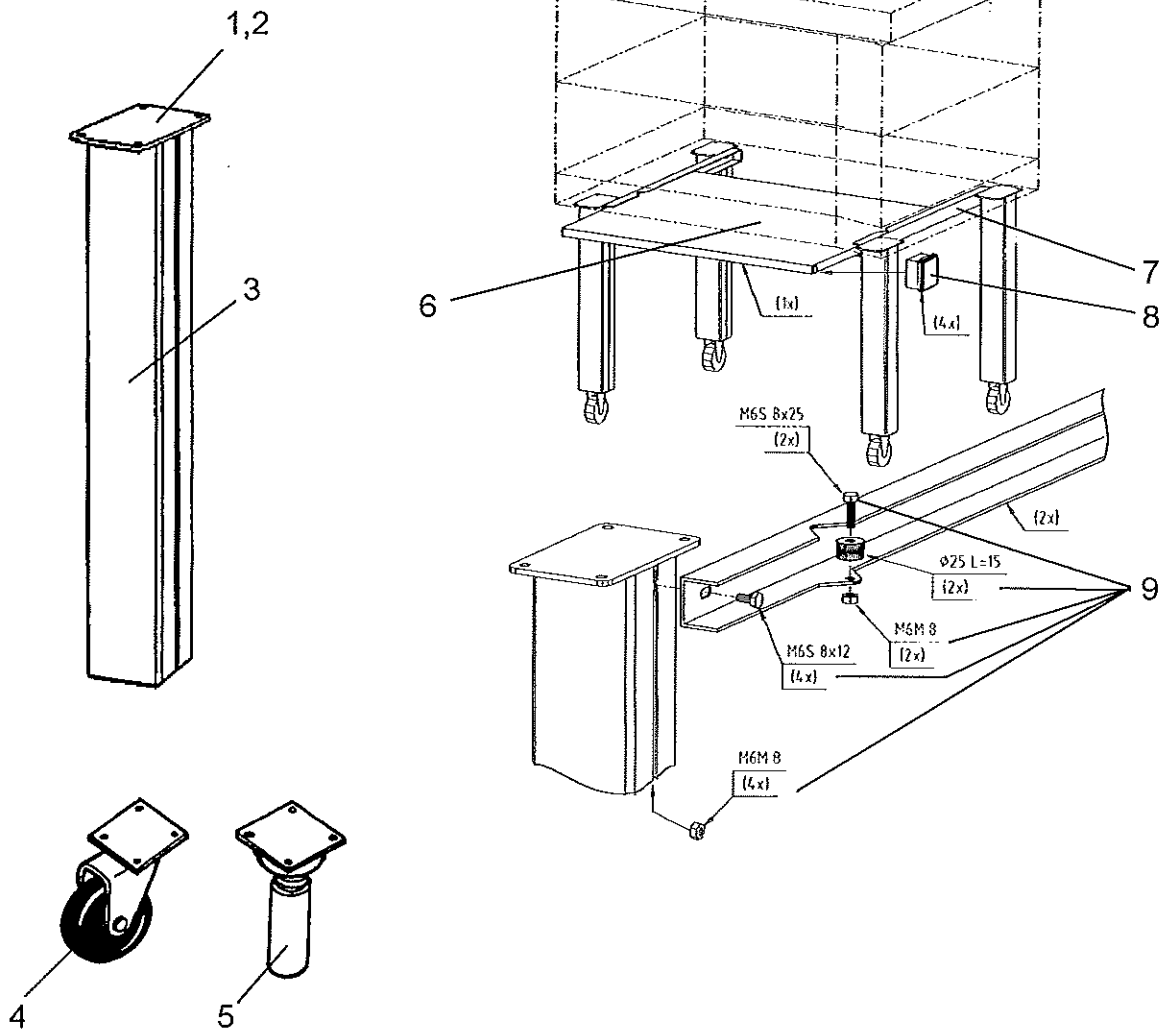
Pos Fig.	Best.nr Order No	Benämning	Description	Anm. Notes
1	318862-34	Element, Övervärme	Element, Top Heat	1900W 240V (1300W 200V)
2	215869-80	Strålningsskydd	Radiation protection	DC-1 595 x 700 mm
2	215869-81	Strålningsskydd	Radiation protection	DC-2 910 x 700 mm
3	417396-02	Lampglas	Lamp glasses	(Halogen)
4	418330-01	Packning	Gasket	
5	60474-800	Halogenlampa	Halogen lamp	B 15d 12V 20W
6	417396-80	Lamphållare	Lamp holder	Kompl./Compl./Kompl.
7	99-WCI-161233	Härdplatta	Stone sole, pyro rock	5/8 x 12 3/8 x 33"
9	723252-80	Element, Frontvärme	Element, Front Heat	1300W 240V (900W 200V)
9	723253-80	Element, Frontvärme	Element, Front Heat	1100W 240V (760W 200V)
9	723254-80	Element, Frontvärme	Element, Front Heat	900W 240V (625W 200V)
9	723255-80	Element, Frontvärme	Element, Front Heat	750W 240V (520W 200V)
10	318862-23	Element, Undervärme	Element, Bottom Heat	1300W 230V (980W 200V)



Pos Fig.	Best.nr Order No	Benämning	Description	Anm. Notes
1	319099-80	Imkåpa kompl.	Canopy complete	DC-1 L=1075mm
1	319099-81	Imkåpa kompl.	Canopy complete	DC-2 L=1390mm
2	416406-01	Inloppsring	Inlet ring	44 Ø150/175
3	60453-800	Päronknopp	Pear-shaped knob	L=52 mm, Ø39 mm
4	215700-01	Yttersida höger låg	Outer side, right, low	340 x 995 mm
5	215700-02	Yttersida höger hög	Outer side, right, high	400 x 995 mm
6	215864-02	Front höger hög	Front, right, high	H=400 mm
7	215864-01	Front höger låg	Front, right, low	H=340 mm
8	215686-01	Frontplåt övre	Frontplate, superior	DC-1 L=634 mm
8	215686-02	Frontplåt övre	Frontplate, superior	DC-2 L=949 mm
9	215687-01	Frontplåt undre	Frontplate, inferior	DC-1 L=634 mm
9	215687-02	Frontplåt undre	Frontplate, inferior	DC-2 L=949 mm
10	215806-01	Frontplåt dubbel	Frontplate, double	DC-1 L=634 mm
10	215806-02	Frontplåt dubbel	Frontplate, double	DC-2 L=949 mm

	Utvändiga detaljer	Exterior parts	
--	-----------------------	-------------------	--

Pos Fig.	Best.nr Order No	Benämning	Description	Anm. Notes
11	215697-02	Front vänster hög	Front, left, high	H=400 mm
12	215699-02	Yttersida vänster hög	Outer side, left, high	400 x 995 mm
13	215697-01	Front vänster låg	Front, left, low	H=340 mm
14	215699-01	Yttersida vänster låg	Outer side, left, low	340 x 995 mm
15	215783-80	Toppsektion	Top section	DC-1 1070 x 1075 mm
15	215783-81	Toppsektion	Top section	DC-2 1070 x 1390 mm
16	215890-01	Yttersida bak låg	Rear outside, low	DC-1 340 x 1034 mm
16	215890-02	Yttersida bak låg	Rear outside, low	DC-2 340 x 1349 mm
17	215890-06	Yttersida bak hög	Rear outside, high	DC-1 400 x 1034 mm
17	215890-07	Yttersida bak hög	Rear outside, high	DC-2 400 x 1349 mm
18	215713-02	Sidoplåt vänster botten	Side plate left bottom	116 x 1070 mm
19	319083-01	Kvalmkanal låg	Damper channel, low	L=358 mm
20	319083-02	Kvalmkanal hög	Damper channel, high	L=418 mm
21	417424-01	Distansbygel	Distance bumper	DC-1 1069 x 1073 mm
22	113124-01	Ytterplåt botten	Outerplate, bottom	DC-2 1069 x 1388 mm
22	113124-02	Ytterplåt botten	Outerplate, bottom	
23	215785-80	Bottensektion	Bottom section	DC-1 1070 x 1075 mm
23	215785-81	Bottensektion	Bottom section	DC-2 1070 x 1390 mm
24	215713-01	Sidoplåt höger botten	Side plate right bottom	116 x 1123 mm
25	215714-01	Frontplåt botten	Front plate bottom	DC-1 116 x 1078 mm
25	215714-02	Frontplåt botten	Front plate bottom	DC-2 116 x 1393 mm
26	417137-01	Lock standard	Lid standard	1 x 174 x 267 mm
27	417136-01	Lock ånga	Lid steam	1 x 174 x 210 mm





Benställning med
tillbehör

Legs with
accessoires

Pos Fig.	Best.nr Order No	Benämning	Description	Anm. Notes
1	417549-01	Fästplatta	Mounting plate	
2	60485-453	Skruv	Screw	MFT-TT 8x25 fzb
3	65192-800	Ugnsben	Oven leg	L=1035, 86 x 106 mm
4	60271-800	Länkhjul	Castor	H=128 mm, Ø100 mm
4	416037-80	Länkhjul låsbart	Castor lockable	H=128 mm, Ø100 mm
5	60268-800	Skåpsfot	Adjustable foot	H=130 ±15 mm
6	215974-80	Utdragshylla	Pull out shelf	DC-1 930 x 730
6	215974-81	Utdragshylla	Pull out shelf	DC-2 930 x 1045
7	320093-01	Hyllskena hö	Shelf rail right	
7	320093-02	Hyllskena vä	Shelf rail left	
8	60515-800	Plastfot	Plastic plug	30x30
9	510931-80	Monteringssats	Mont. set	