

Fermatic

Jäsrum Prover Gärraum



**Reservdelista
Spare Parts List
Ersatzteilliste**

Förutom denna RESERVDELSLISTA finns följande teknisk dokumentation:
DRIFT- SKÖTSEL- och INSTALLATIONSANVISNING 5:3515
ELKOPPLINGSSHEMA (medföljer jäsrummet)

Vid förfrågan eller fel - kontakta installatören eller agenten i första hand
eller

SVEBA-DAHLEN AB
513 82 FRISTAD
Tel. 033 151500
Fax 033 151599

Tillverkaren förbehåller sig rätten till mått- och konstruktionsändringar

The following technical documentation is available in addition to these
OPERATING, MAINTENANCE AND INSTALLATION MANUAL 5:3515
WIRING DIAGRAM (supplied with the prover)

Please direct all your questions, comments or technical problems regarding this
product to the SVEBA-DAHLEN dealer or directly to

SVEBA-DAHLEN AB
SE-513 82 Fristad
Sweden
Tel. +46 33 151500
Fax +46 33 151599

Subject to changes without notice

Außer dieser Betriebs- Wartung- und Installationsanleitung gibt es die folgenden
technischen Beschreibungen:
BETRIEB, WARTUNG, INSTALLATION 5:3515
ELEKTR. SCHALTPLAN (dem Gärraum beigelegt)

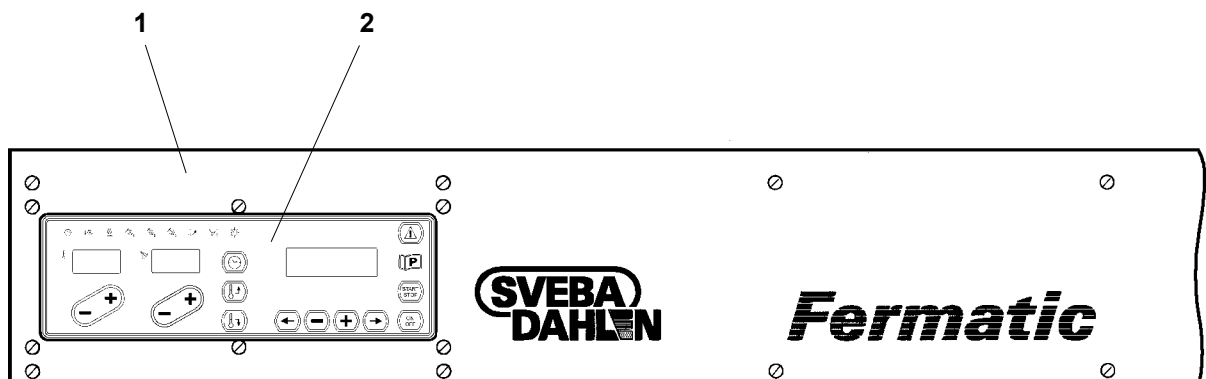
Bei Fragen oder Störungen wenden Sie sich bitte zuerst an Ihren Installateur oder
Fachhändler oder an

SVEBA-DAHLEN AB
SE-513 82 FRISTAD,
Schweden
Tel.-Nr.:+46 33 151500
Fax-Nr.: +46 33 151599

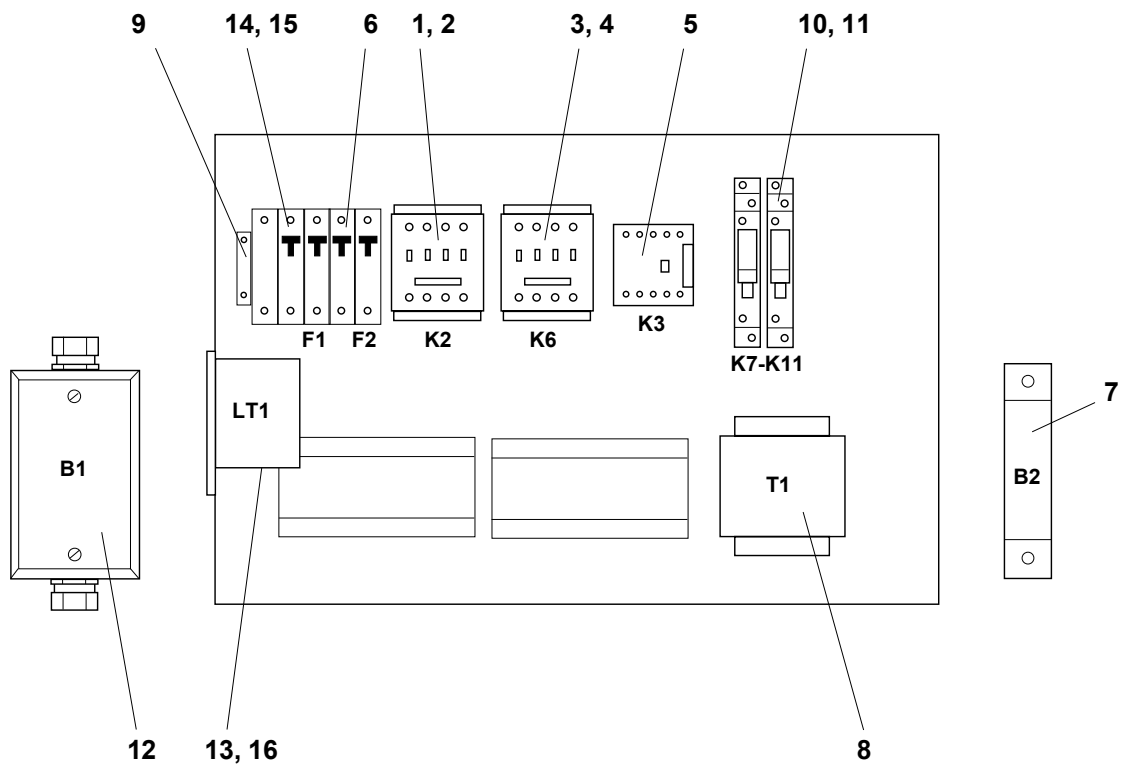
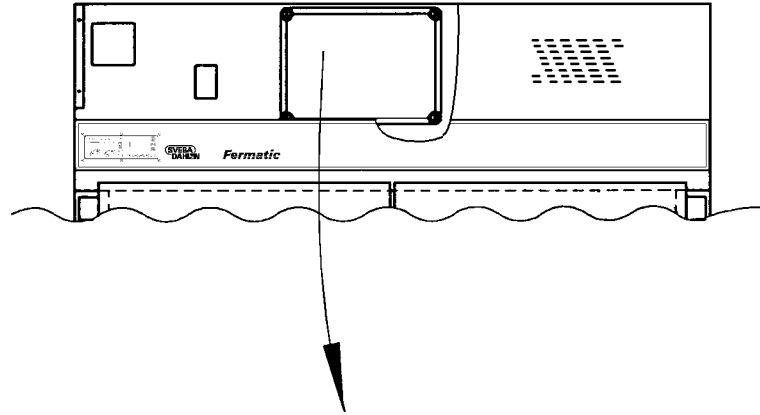
Der Hersteller behält sich das Recht auf Maß- und Konstruktionsänderungen vor.

SVEBA DAHLÉN	Instrumentpanel	Instrument panel	Instrumentafel	
-------------------------	-----------------	------------------	----------------	--

Instrumentpanel	Instrument panel	Instrumentafel ..	3
El koppl.låda	Electrical box	El.Schaltkasten ..	4
Ånga	Steam	Dampf ..	6
Dörr	Door	Tür ..	10
Invändiga detaljer	Interior parts	Inwendige Teile ..	14
Monteringsats	Mounting set	Montage satz ..	16
Dränering - Avlopp	Drainage - flow	Dränierung - Abfluss ..	18



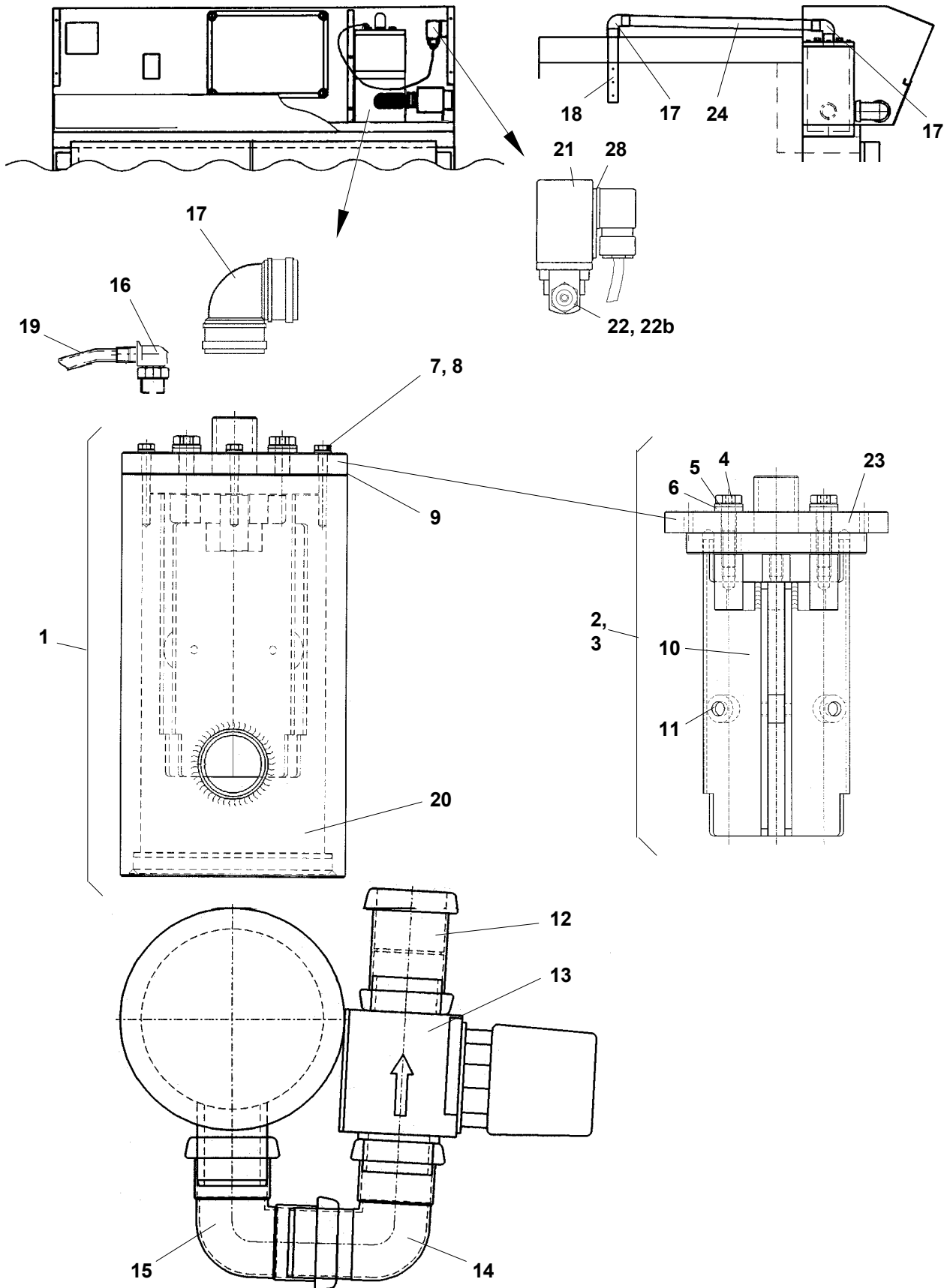
Pos Fig. Teil	Best.nr Order No Best.Nr	Benämning	Description	Benennung	Ant. Qty. Anz.	Anm. Notes Anm.
1	217580-01	Instrumentpanel	Instrument panel	Instrumententafel		
2	60739-801	F-panel	F-panel	F-paneel		



Pos Fig. Teil	Best.nr Order No Best.Nr	Benämning	Description	Benennung		Anm. Notes Anm.
		Jäsrum 3x220V	Prover 3x220V	Gärrium 3x220V		
1	60607-800	Kontaktor 24V	Contactactor 24V	Schüts 24V	K2	HiK 3kW
1	60607-801	Kontaktor 24V	Contactactor 24V	Schüts 24V	K2	HiK 6kW, 9kW
1	60607-802	Kontaktor 24V	Contactactor 24V	Schüts 24V	K2	HiK 12kW
2	60381-810	Varistor	Varistor	Varistor		
3	60607-800	Kontaktor 24V	Contactactor 24V	Schüts 24V	K6	
3	60607-801	Kontaktor 24V	Contactactor 24V	Schüts 24V	K6	2 ångkokare
4	60381-810	Varistor	Varistor	Varistor		
5	60606-800	Kontaktor	Contactactor	Schüts	K3	
6	60232-806	Automatsäkring	Circuit breaker	Automatsicherung	F2	
7	60534-800	Strömtransformator	Transformer	Strom Transformator	B3	
8	60489-817	Transformator	Transformer	Transformator	T1	
9	60604-801	Glasrörssäkring 10A	Glass tube fuse 10A	Glasrohrsicherung 10A	F3	
10	60532-809	Sockel	Holder	Sockel	K7-K11	
11	60616-802	Relä	Relay	Relais	K7-K11	
12	60739-802	Fukt och temp.givare	Humid.and temp.sensor	Feucht und Temp. Geber	B1	
13	60537-800	Fästadapter	Fastening	Befästigung	LT1	
14	60232-815	Automatsäkring 20A	Circuit breaker 20A	Automatsicherung 20A	F1	HiK 3kW
14	60232-823	Automatsäkring 32A	Circuit breaker 32A	Automatsicherung 32A	F1	HiK 6kW, 9kW
14	60232-827	Automatsäkring 40A	Circuit breaker 40A	Automatsicherung 40A	F1	HiK 12kW
15	60232-891	Shuntutlösare	Trip unit	Arbeitsstrom Auslöser	F1	
16	60603-800	Överhettningsskydd	Overheat protection	Überheitzschutz	LT1	0...200°C

		Jäsrum 3x400V	Prover 3x400V	Gärrium 3x400V		
1	60607-800	Kontaktor 24V	Contactactor 24V	Schüts 24V	K2	HiK 3kW, 6 kW, 9kW
1	60607-801	Kontaktor 24V	Contactactor 24V	Schüts 24V	K2	HiK 12kW
2	60381-810	Varistor	Varistor	Varistor		HiK3kW,6kW,9kW,12kW
3	60607-800	Kontaktor 24V	Contactactor 24V	Schüts 24V	K6	
3	60607-801	Kontaktor 24V	Contactactor 24V	Schüts 24V	K6	2 ångkokare
4	60381-810	Varistor	Varistor	Varistor		
5	60606-800	Kontaktor	Contactactor	Schüts	K3	
6	60232-805	Automatsäkring	Circuit breaker	Automatsicherung	F2	
7	60534-800	Strömtransformator	Transformer	Strom Transformator	B3	
8	60489-817	Transformator	Transformer	Transformator	T1	
9	60604-801	Glasrörssäkring 10A	Glass tube fuse 10A	Glasrohrsicherung 10A	F1	
10	60532-809	Sockel	Holder	Sockel	K7-K11	
11	60616-802	Relä	Relay	Relais	K7-K11	
12	60739-802	Fukt och temp.givare	Humid.and temp.sensor	Feucht und Temp. Geber	B1	
13	60537-800	Fästadapter	Fastening	Befästigung	LT1	
14	60232-811	Automatsäkring 16A	Circuit breaker 16A	Automatsicherung 16A	F1	HiK 3kW
14	60232-815	Automatsäkring 20A	Circuit breaker 20A	Automatsicherung 20A	F1	HiK 6kW, 9kW
14	60232-819	Automatsäkring 25A	Circuit breaker 25A	Automatsicherung 25A	F1	HiK 12kW
15	60232-891	Shuntutlösare	Trip unit	Arbeitsstrom Auslöser	F1	
16	60603-800	Överhettningsskydd	Overheat protection	Überheitzschutz	LT1	0...200°C

Modell Model Modell
 98x100, 98x120, 98x150, 98x200
 150x100, 150x120, 150x150, 180x200, 180x210, 210x100, 210x150



Pos Fig. Teil	Best.nr Order No Best.Nr	Benämning	Description	Benennung	Ant. Qty Anz.	Anm. Notes Anm.
1	321023-80	Ångkokare kpl. 1 hål	Steam cooker cpl	Dampfkocher kpl		12mm*
1	321023-81	Ångkokare kpl. 1 hål	Steam cooker cpl	Dampfkocher kpl		06mm**
2	217076-80	Lock med elektroder	Lid with electrode	Deckel mit Elektrode		12mm*
2	217076-81	Lock med elektroder	Lid with electrode	Deckel mit Elektrode		06mm**
3	511044-80	Montagesats lock	Mounting set, lid	Montage satz, Deckel		***
4	420030-01	Anslutningsbult	Connection bolt	Anschluss Bolzen		M6S 10x45 RFR
5	60570-800	Bricka	Washer	Scheibe		BRB 10,5x20x3
6	420032-01	Bricka	Washer	Scheibe		10x20x3
7	60552-800	Träskruv	Screw	Holzschraube		6x50 RFR
8	60570-801	Bricka	Washer	Scheibe		BRB 6,4x12 A2
9	420046-01	Packning	Gasket	Dichtung		Ø160 x Ø129 x 1
10	420041-80	Elektrod kompl.	Electrode cpl.	Elektrode kpl		
11	420028-02	Distans 06mm	Distance 06mm	Distanzplatte 06mm		
11	420028-01	Distans 12mm	Ditance 06mm	Distanzplatte 12mm		
12	60658-800	Rak dubbelmuff	Straight coupling	Gerade Muffe		Ø50
13	60555-800	Motordriven tömn.ventil	Motor. Draining valve	Motor. Entleerungsventil		
14	60659-800	Böj med en muff	Bend with one coupling	Winkel mit ein Muffe		Ø50/88,5
15	60660-800	Böj med två muff	Bend with two couplings	Winkel mit zwei Muffen		Ø50/88,5
16	60567-800	Vinkel-anslutning	Angle nipple	Winkel Nippel		GCK-3/8
17	60681-800	Böj	Bend	Winkel		
18	422566-01	Ångrör	Steam tube	Dampf Rohr		
19	65211-800	Slang	Hose	Schlauch		8 x 1,0
20	216621-80	Behållare kpl. 1 hål	Container cpl 1 hole	Behälter kpl		
21	60270-802	Magnetventil	Solenoid valve	Soleniod Ventil		
22	60554-800	Rak anslutning	Straight connection	Gerade Anschluss		CK-3/8-PK6KV
22b	422848-01	Strypbricka	Reduction washer	Reduzierscheibe		
23	321021-80	Lock	Lid	Deckel		12mm*
23	321021-81	Lock	Lid	Deckel		06mm**
24	65226-832	Rör	Tube	Rohr		Ø32
28	60707-800	Störningsskydd	Radio shield	Störschutz		

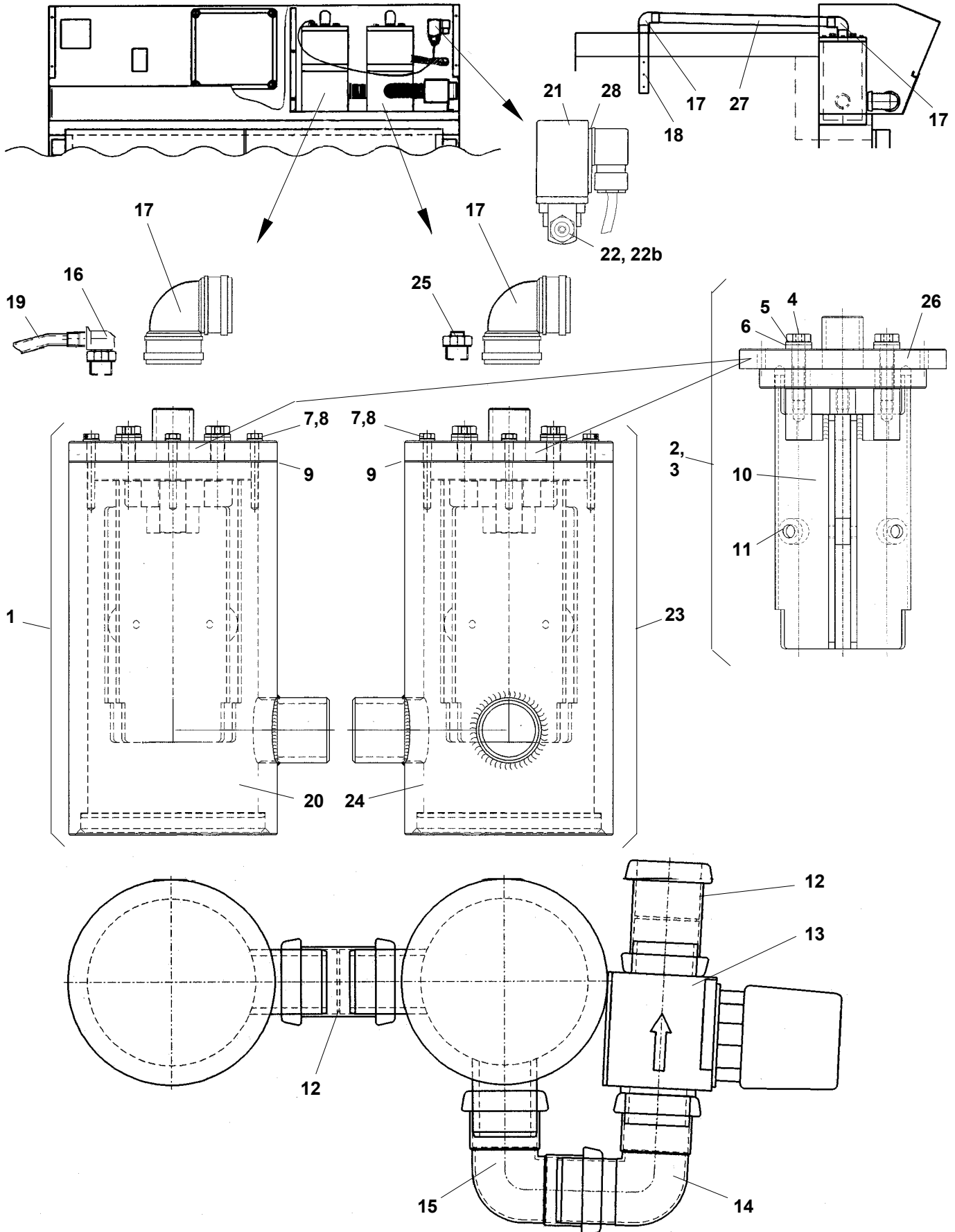
* Elektrodavstånd 12mm

** Elektrodavstånd 06mm

*** 511044-80

Ant. Qty Anz.	Montagesats ångkokarlock	Mounting set Lid for steam cooker	Montage satz Deckel für Dampfkocher
3	60552-800	Träskruv	Wood screw
3	60570-801	Bricka	Washer
3	50025-128	Skruv	Screw
3	60010-146	Bricka	Washer
1	420046-01	Packning	Gasket

Modell Model Modell
150x100, 150x120, 150x150, 180x200, 180x210, 210x100, 210x150



Pos Fig. Teil	Best.nr Order No Best.Nr	Benämning	Description	Benennung	Ant. Qty Anz.	Anm. Notes Anm.
1	321023-80	Ångkokare kpl. 1 hål	Steam cooker cpl 1 hole	Dampfkocher kpl 1 loch		12mm*
1	321023-81	Ångkokare kpl. 1 hål	Steam cooker cpl 1 hole	Dampfkocher kpl 1 loch		06mm**
2	217076-80	Lock med elektroder	Lid with electrode	Deckel mit Elektrode		12mm*
2	217076-81	Lock med elektroder	Lid with electrode	Deckel mit Elektrode		06mm**
3	511044-80	Montagesats lock	Mounting set, lid	Montage satz, Deckel		***
4	420030-01	Anslutningsbult	Connection bolt	Anschluss Bolzen		M6S 10x45 RFR
5	60570-800	Bricka	Washer	Scheibe		BRB 10,5x20x3
6	420032-01	Bricka	Washer	Scheibe		10x20x3
7	60552-800	Träskruv	Screw	Holzschraube		6x50 RFR
8	60570-801	Bricka	Washer	Scheibe		BRB 6,4x12x1,6 rfr
9	420046-01	Packning	Gasket	Dichtung		Ø160 x Ø129 x 1
10	420041-80	Elektrod kompl.	Electrode cpl.	Elektrode kpl		
11	420028-02	Distans 06mm	Distance 06mm	Distanzplatte 06mm		
11	420028-01	Distans 12mm	Ditance 06mm	Distanzplatte 12mm		
12	60658-800	Rak dubbelmuff	Straight coupling	Gerade Muffe		Ø50
13	60555-800	Motordriven tömn.ventil	Motor. Draining valve	Motor. Entleerungsventil		
14	60659-800	Böj med en muff	Bend with one coupling	Winkel mit ein Muffe		Ø50/88,5
15	60660-800	Böj med två muff	Bend with two couplings	Winkel mit zwei Muffen		Ø50/88,5
16	60567-800	Vinkel-anslutning	Angle nipple	Winkel Nippel		GCK-3/8
17	60681-800	Böj	Bend	Winkel		
18	422566-01	Ångrör	Steam tube	Dampf Rohr		
19	65211-800	Slang	Hose	Schlauch		8 x 1,0
20	216621-80	Behållare kpl 1 hål	Container	Behälter		
21	60270-802	Magnetventil	Solenoid valve	Soleniod ventil		
22	60554-800	Rak anslutning	Straight connection	Gerade Anschluss		CK-3/8-PK6KV
22b	422848-01	Strypbricka	Reduction washer	Reduzierscheibe		
23	321025-80	Ångkokare kpl. 2 hål 90°	Steam cook. cpl 2 hole 90°	Dampfkocher kpl 2 loch 90°		12mm*
23	321025-81	Ångkokare kpl. 2 hål 90°	Steam cook. cpl 2 hole 90°	Dampfkocher kpl 2 loch 90°		06mm**
24	216623-80	Behållare kpl. 2 hål 90°	Container cpl 2 hole 90°	Behälter kpl 2 loch		
25	60143-111	Propp	Plug	Propfen		DN10 3/8"
26	321021-80	Lock	Lid	Deckel		12mm*
26	321021-81	Lock	Lid	Deckel		06mm**
27	65226-832	Rör	Tube	Rohr		Ø32
28	60707-800	Störningsskydd	Radio shield	Störschutz		

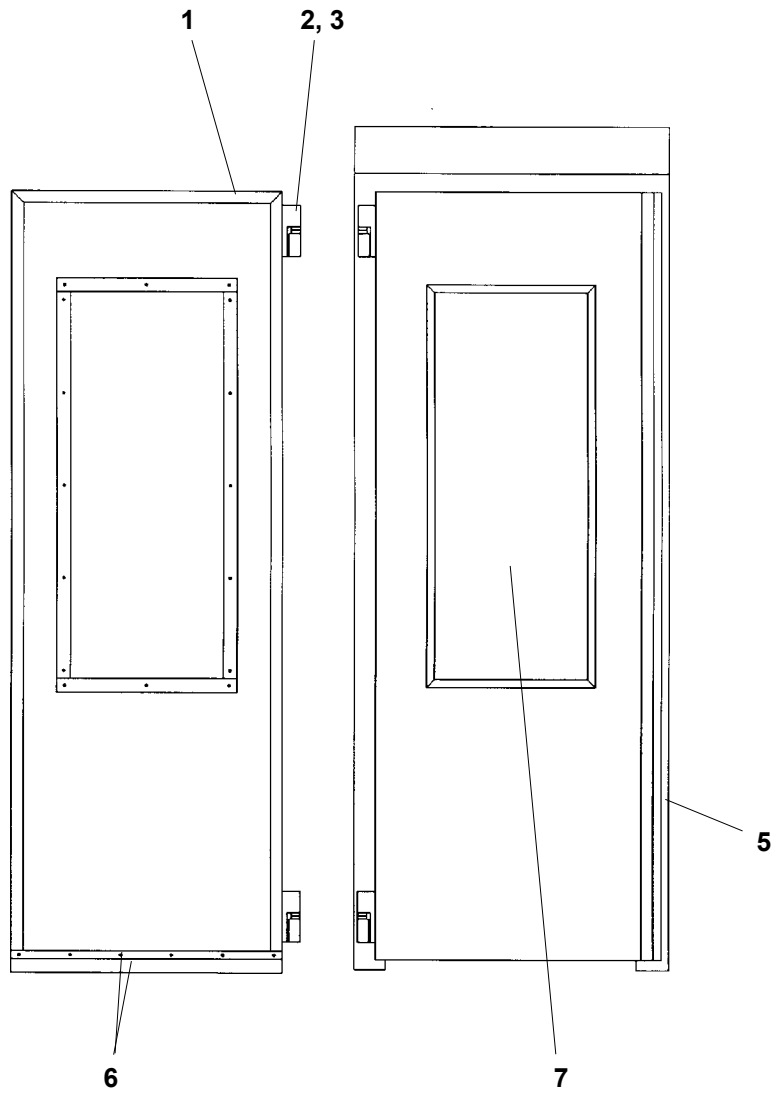
* Elektrodavstånd 12mm

** Elektrodavstånd 06mm

***** 511044-80**

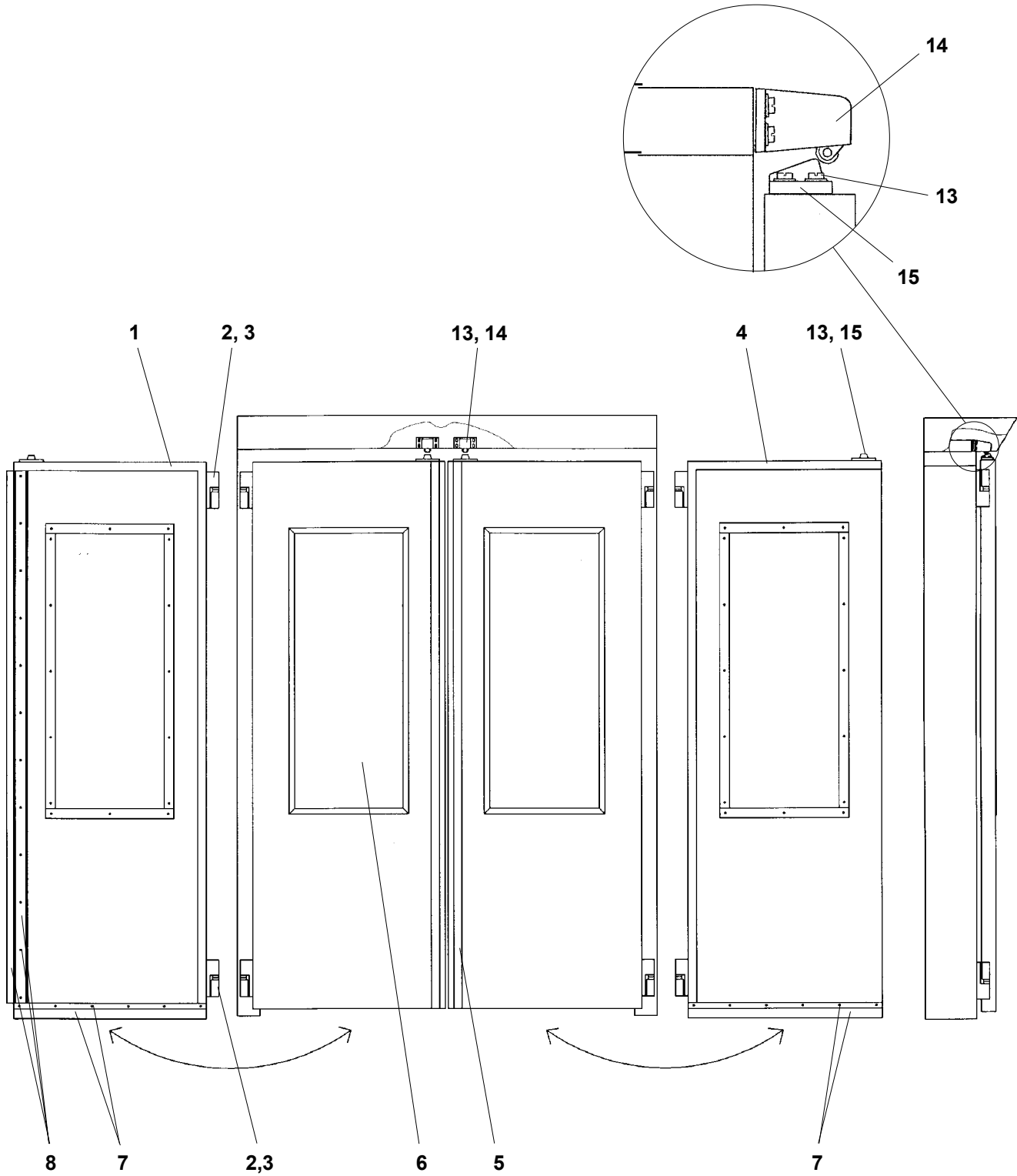
Ant. Qty Anz.	Montagesats ångkokarlock	Mounting set Lid for steam cooker	Montage satz Deckel für Dampfkocher
3	60552-800	Träskruv	Wood screw
3	60570-801	Bricka	Washer
3	50025-128	Skruv	Screw
3	60010-146	Bricka	Washer
1	420046-01	Packning	Gasket

Modell Model Modell
98x100, 98x120, 98x150, 98x200



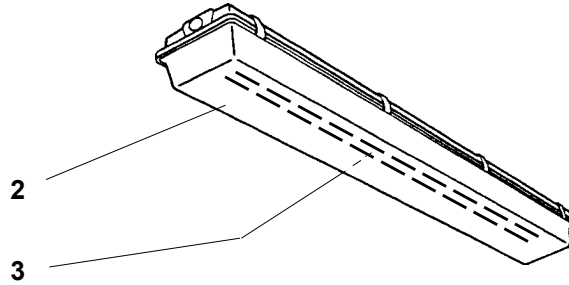
Pos Fig. Teil	Best.nr Order No Best.Nr	Benämning	Description	Benennung	Ant. Qty. Anz.	Anm. Notes Anm.
1	60576-800	Dörrpackning	Door gasket	Tür - Dichtung	1	"98"
2	60577-800	Gångjärn komplett	Hinge complete	Scharnier	2	
3	60032-366	Skruv M6x12	Screw M6x12	Schraube M6x12	12	
5	60610-800	Dörrhandtag	Door handle	Türgriff	1	
6	511223-82	Dörrpackningssats nedre	Door gasket kit lower	Tür - Dichtungsätze untere	1	
7	60578-801	Isolerglas	Insulated glass	Isolierglas	1	

Modell Model Modell
150x100, 150x120, 150x150, 180x120, 180x210, 180x285,
210x100, 210x150, 210x240



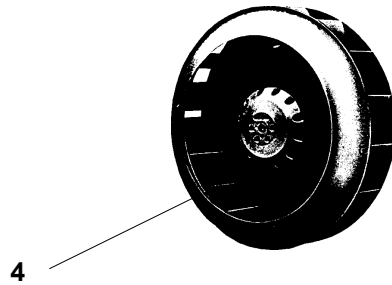
Pos Fig. Teil	Best.nr Order No Best.Nr	Benämning	Description	Benennung	Ant. Qty. Anz.	Anm. Notes Anm.
1	60576-801	Dörrpackning vä.	Door gasket left	Tür - Dichtung links	1	"150"
1	60576-803	Dörrpackning vä.	Door gasket left	Tür - Dichtung links	1	"180"
1	60576-805	Dörrpackning vä.	Door gasket left	Tür - Dichtung links	1	"210"
2	60577-800	Gångjärn komplett	Hinge complete	Scharnier	2	
3	60032-366	Skruv M6x12	Screw M6x12	Schraube M6x12	12	
4	60576-802	Dörrpackning hö.	Door gasket right	Tür - Dichtung recht	1	"150"
4	60576-804	Dörrpackning hö.	Door gasket right	Tür - Dichtung recht	1	"180"
4	60576-806	Dörrpackning hö.	Door gasket right	Tür - Dichtung recht	1	"210"
5	60610-800	Dörrhandtag	Door handle	Türgriff	1	
6	60578-801	Isolerglas	Insulated glass	Isolierglas	1	
7	511223-82	Dörrpackningssats nedre	Door gasket kit lower	Tür - Dichtungsätze untere	2	
8	511223-80	Dörrpackningssats	Door gasket kit	Tür - Dichtungsätze	1	
13	60030-366	Skruv M6x12	Screw M6x12	Schraube M6x12	4	
14	60579-800	Dörrstängare	Door closer	Türschloss	1	
15	60579-801	Låsklack	Lock hook	Schlosshaken	1	

1

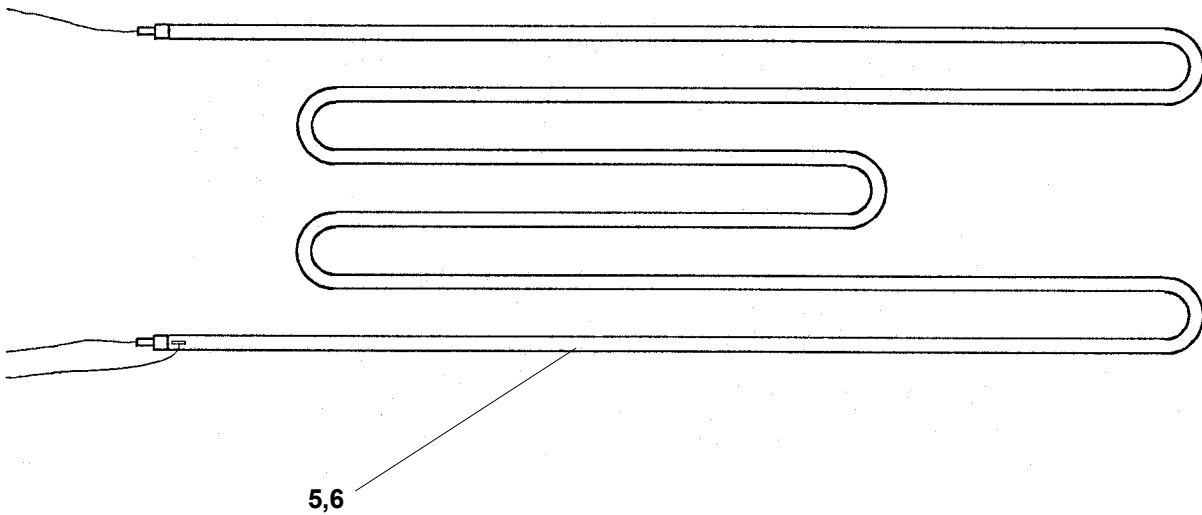


2

3



4



5,6

Pos Fig. Teil	Best.nr Order No Best.Nr	Benämning	Description	Benennung	Ant. Qty. Anz.	Anm. Notes Anm.
1	60581-800	Belysningsarmatur komplett	Lighting fitting complete	Beleuchtung komplett	1	
2	60581-801	Kupa för belysningsarmatur	Shade for lighting fitting	Aussenglocke für Beleuchtung	1	
3	92002-005	Lysrör	Fluorescent tube	Leuchtröhre	1	590mm 18W
4	60584-800	Fläkt	Fan	Ventilator	*)	
5	60600-800	Element	Heating element	Heizkörper	**)	3000W 220V
6	60600-801	Element	Heating element	Heizkörper	**)	3000W 400V

Modell	Antal Fläktar	Värme effekt
98 x 100	1	3,0 kW
98 x 120	1	3,0 kW
98 x 150	2	6,0 kW
98 x 200	2	6,0 kW
150 x 100	2	6,0 kW
150 x 150	2	9,0 kW
180 x 100	2	6,0 kW
180 x 120	2	6,0 kW
180 x 210	2	9,0 kW
180 x 285	3	12,0 kW
210 x 100	2	6,0 kW
210 x 150	2	12,0 kW
210 x 240	3	12,0 kW

*) 1 / 98x100, 98x120

2 / 98x150, 98x200, 150x100, 150x150, 180x120, 180x210, 210x100, 210x150

3 / 180x285, 210x240

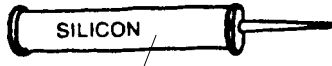
***) 1 / 98x100, 98x120

2 / 98x150, 98x200, 150x100, 150x150, 180x120, 210x100

3 / 180x210, 180x285, 210x240, 210x150

4 / 210x240

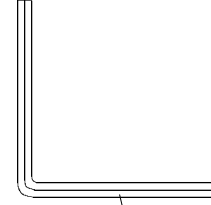
1



2



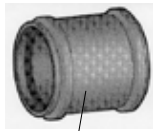
3



5



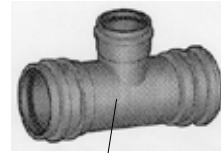
6



7



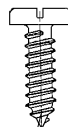
8



9



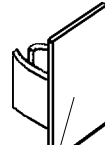
10



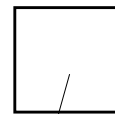
11



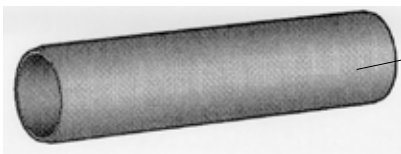
12



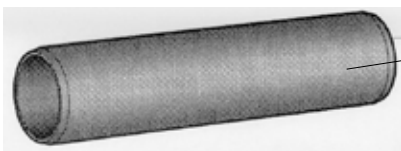
13



14



15



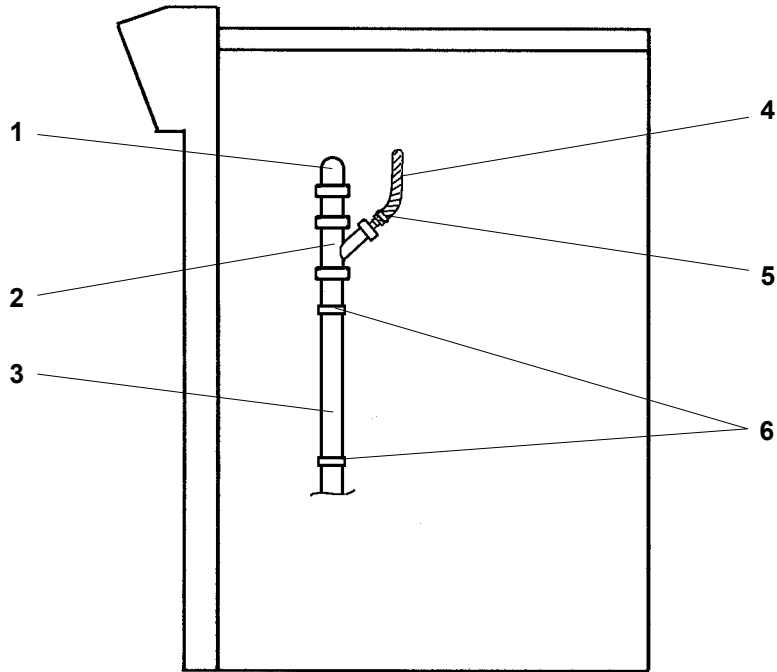
16

Pos Fig. Teil	Best.nr Order No Best.Nr	Benämning	Description	Benennung	Ant. Qty. Anz.	Anm. Notes Anm.
1	511040-80	Monteringssats HiJ	Mounting set HiJ	Montage Satz HiJ		"98"
1	511040-81	Monteringssats HiJ	Mounting set HiJ	Montage Satz HiJ		"150", "180"
1	511040-82	Monteringssats HiJ	Mounting set HiJ	Montage Satz HiJ		"210"
2	65100-800	Silikon	Silicone	Silikon	1	
3	60585-800	Täckplugg	Cover plug	Abdeckpropfen	20	
5	60587-800	Sexkantvinkel	Hexagon key	Sechskantschlüssel	1	8 mm
6	60681-800	Vinkel 90°	Angle 90°	Winkel 90°	8	32mm PVC
7	60698-800	Rak muff	Coupling	Verbindungsrohr	4	32mm PVC
8	60699-800	Rörklämma	Holder	Halter	4	32mm PVC
9	60697-800	T-rör	T-tube	T-rohr	1	32mm
10	60586-344	Skruv	Screw	Schraube	10	CSS B8x16 A2
11	60602-416	Skruv	Screw	Schraube	3	RXS B10x25 A2
12	60593-800	Plugg 8 x 40	Plug 8 x 40	Pfropf 8 x 40	3	
13	60577-801	Täckbricka gångjärn	Covering plate hinge	Abdeckblech Scharnier	*)	
14	420542-01	Schimsplåt	Plate	Platte	20	80 x 80mm
15	65226-832	Rör	Tube	Rohr		Ø32 x 3,0 x 3000 **)
16	65227-832	Rör	Tube	Rohr		Ø32 x 1,8 x 3000 ***)

*) 4 / "98"
8 / "150", "180"
12 / "210"

**) på taket / on the roof /
auf der Deckplatte

***) invändigt / inside /
im Raum



Pos Fig. Teil	Best.nr Order No Best.Nr	Benämning	Description	Benennung	Ant. Qty. Anz.	Anm. Notes Anm.
1	60681-800	Vinkel 90°	Angle 90°	Winkel 90°		
2	60719-800	Grenrör	Tube	Rohr		
3	65227-800	Rör	Tube	Rohr		
4	65231-800	Slang	Hose	Schlauch		
5	60181-803	Slangklämma	Hose holder	Schlauchhalter		
6	60699-800	Rörklämma	Tube holder	Rohrhalter		