

FERMATIC

Kyl-Jäsrum Retarder-Prover Kühl-Gärraum



**Reservdelista
Spare Parts List
Ersatzteilliste**

Förutom denna RESERVDLSLISTA finns följande teknisk dokumentation:
DRIFT- SKÖTSEL- och INSTALLATIONSANVISNING 5:3510
ELKOPPLINGSSHEMA (medföljer kyl-jäsrummet)

Vid förfrågan eller fel - kontakta installatören eller agenten i första hand eller

SVEBA-DAHLEN AB
513 82 FRISTAD
Tel. 033 266790
Fax 033 266776

Tillverkaren förbehåller sig rätten till mått- och konstruktionsändringar

The following technical documentation is available in addition to these
OPERATING, MAINTENANCE AND INSTALLATION MANUAL 5:3510
WIRING DIAGRAM (supplied with the retarder-prover)

Please direct all your questions, comments or technical problems regarding this
product to the SVEBA-DAHLEN dealer or direct to

SVEBA-DAHLEN AB
S-513 82 Fristad
Sweden
Tel. +46 33 26 67 90
Fax +46 33 26 67 76

Subject to changes without notice

Außer dieser Betriebs- Wartung- und Installationsanleitung gibt es die folgenden
technischen Beschreibungen:
BETRIEB, WARTUNG, INSTALLATION 5:3510
ELEKTR. SCHALTPLAN (dem Kühl-Gärraum beigelegt)

Bei Fragen oder Störungen wenden Sie sich bitte zuerst an Ihren Installateur oder
Fachhändler oder an

SVEBA-DAHLEN AB
S-513 82 FRISTAD,
Schweden
Tel.-Nr.: + 46 33 26 67 90
Fax-Nr.: + 46 33 26 67 76

Der Hersteller behält sich das Recht auf Maß- und Konstruktionsänderungen vor.

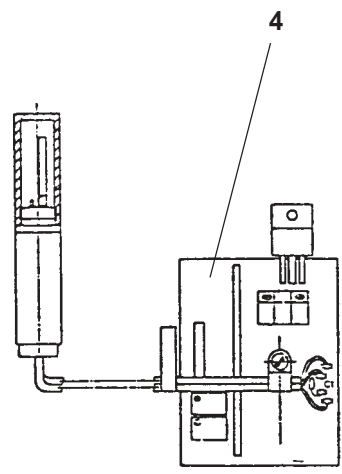
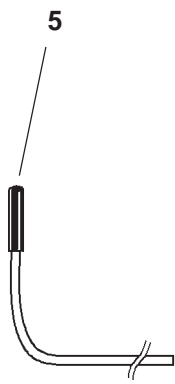
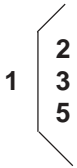
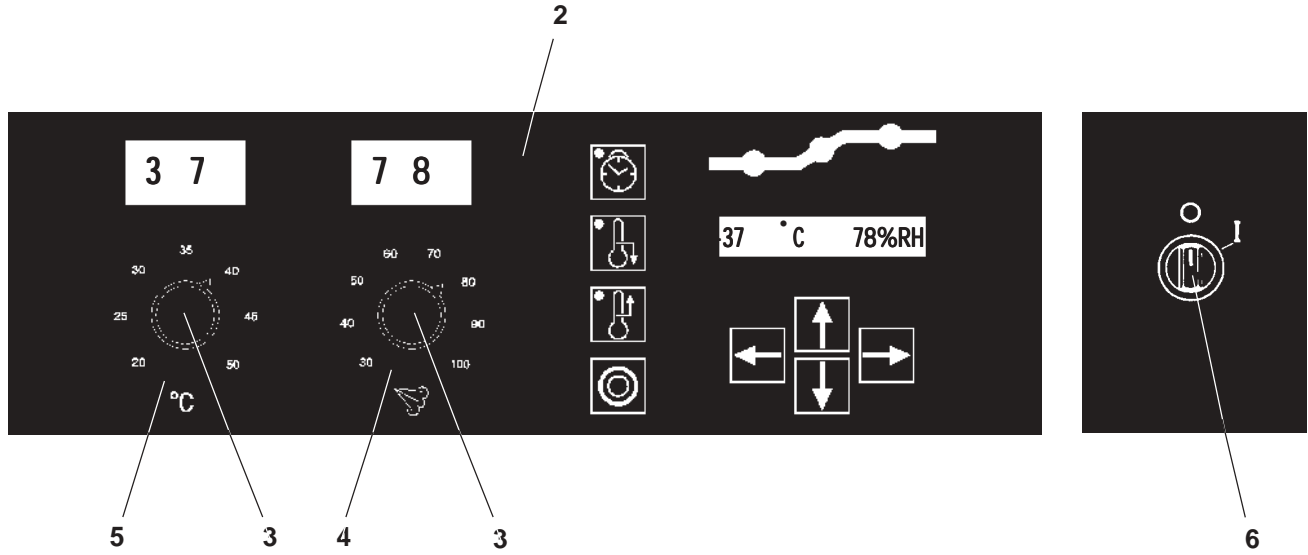


Innehåll

Table of contents

Inhalt

Innehåll	Table of contents	Inhalt	3
Instrumentpanel	Instrument panel	Instrumententafel	4-



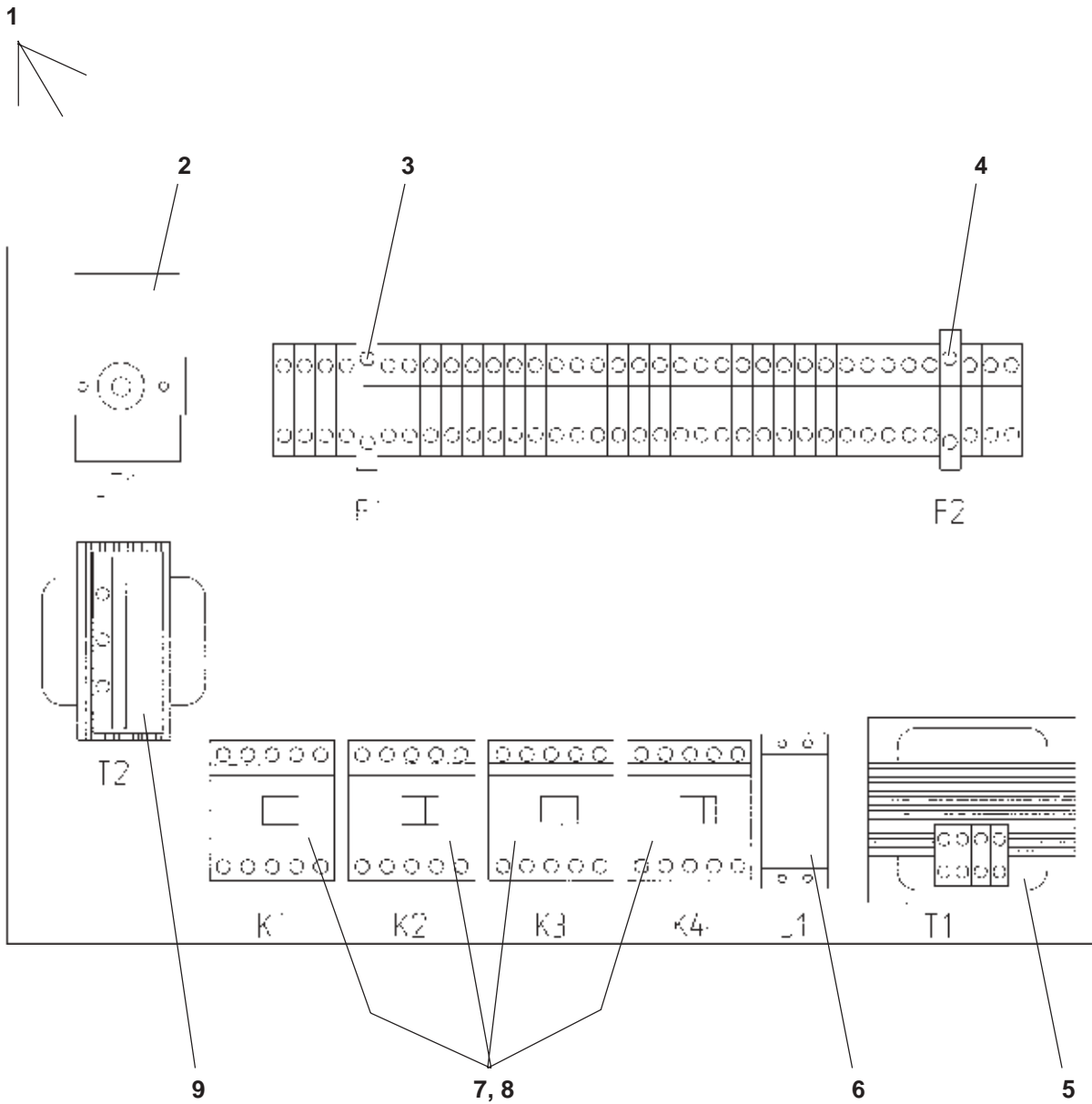


Instrumentpanel

Instrument panel

Instrumentafel

Pos Fig. Teil	Best.nr Order No Best.Nr	Benämning	Description	Benennung		Anm. Notes Ann.
1	60489-820	Instr.panel komplett	Instr.panel complete	Instrumentafel komplett	P1	Rojo 120
2	319204-01	Instr.panel-film	Instr.panel-film	Instrumentafel-film		
3	60411-810	Pilratt	Arrow knob	Pfeilknopf		
4	50806-01	Givare-fukt	Sensor-humidity	Feuchtegeber	B4	
5	60489-821	Givare-temperatur	Sensor-temperature	Temperaturgeber	B1	Rojo TK
6	317026-10	Strömbrytare	Switch	Stromschalter	S1	0-1



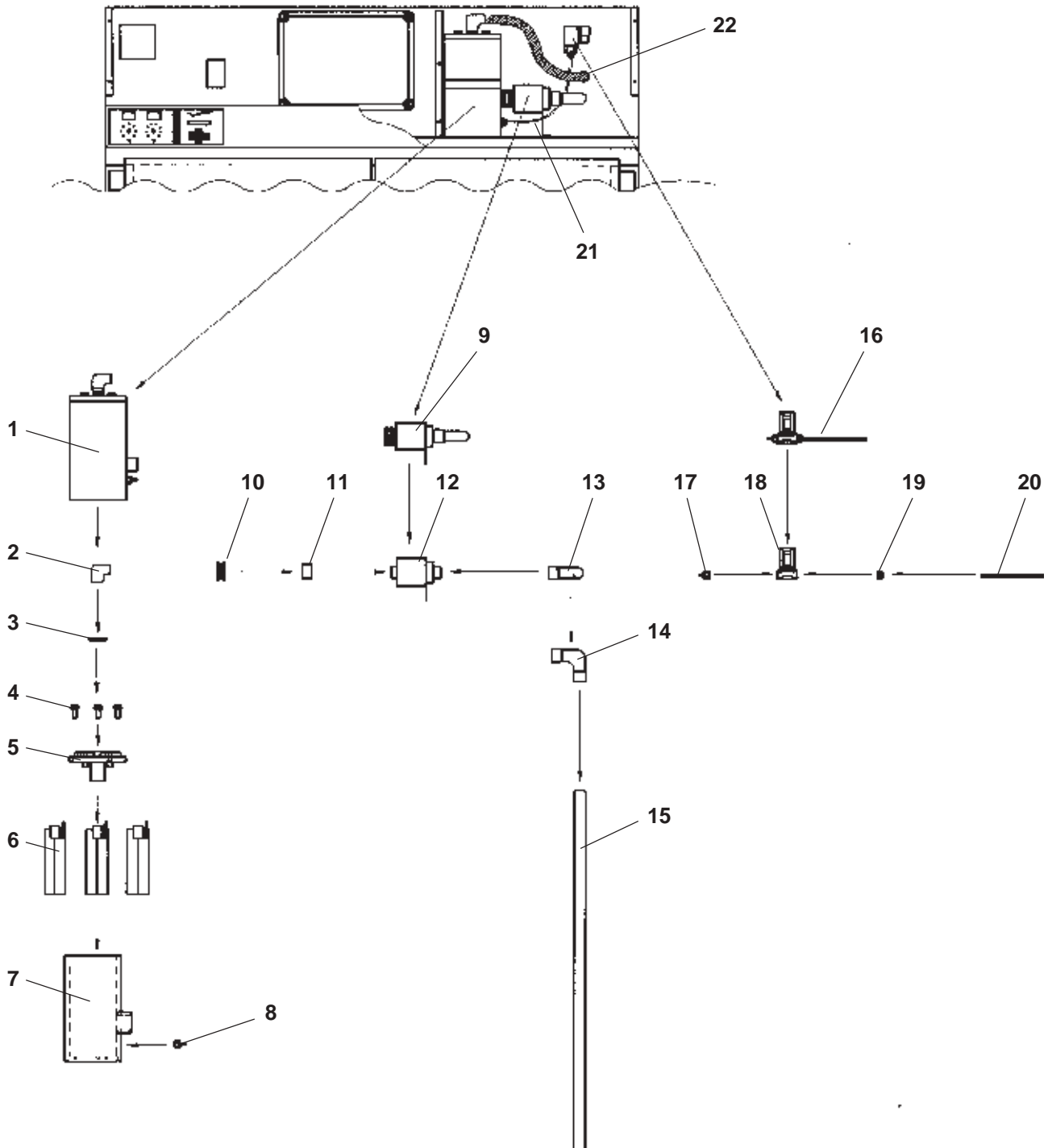


El koppl.låda

Electrical box

El.Schaltkasten

Pos Fig. Teil	Best.nr Order No Best.Nr	Benämning	Description	Benennung	Anm. Notes Anm.
1	60495-820	Koppl.låda (kpl. med tätning o. förskruvn.)	Box (complete with seal and screw union)	Schaltkasten (kpl. mit Dichtung und Verschr.)	
2	60489-819	Överhettningsskydd	Overheating protection	Überhitzungsschutz	LT1
3	60489-802	Glasrörssäkring	Glass tube fuse	Glasrohrsicherung	F1 10A T
4	60489-801	Glasrörssäkring	Glass tube fuse	Glasrohrsicherung	F2 6,3A T
5	60489-817	Trafo	Transform.	Transform.	T1 230/24 60VA
6	60489-831	Överfyllnadsskydd			U1 Rojo 120C
7	60489-810	Kontaktor	Contactora	Schütz	K1-K4 24VAC 50/60Hz
8	60489-818	Hjälpkontakt 2B	Auxiliary contact 2B	Hilfskontakt 2B	K1-K4
9	50217-14	Trafo fläkt	Transformer fan	Transformator Lüfter	T2



	Ånga	Steam	Dampf	
--	------	-------	-------	--

Pos Fig. Teil	Best.nr Order No Best.Nr	Benämning	Description	Benennung	Anm. Notes Anm.
1	510999-80	Vattenavkokare kompl.	Steam cooker complete	Dampfkocher komplett	
2	60517-800	Krök	Bend	Krümmen	
3	60181-806	Slangklämma	Hose clip	Schlauchkl.	
4		Bult	Bolt	Bolzen	
5		Lock	Lid	Deckel	
6	60489-823	Elektrod	Electrode	Elektrode	
7		Behållare	Vessel	Behälter	
8		Nippel	Nipple	Nippel	
9	511000-80	Tömningsventil kompl.	Emptying valve cpl.	Entleerungsventil kpl.	
10	60181-811	Slangklämma	Hose clip	Schlauchkl.	
11		Muff	Collar	Muffe	
12	67062-800	Tömningsventil	Emptying valve	Entleerungsventil	
13	60495-812	Rörböj	Tube angle	Rohrwinkel	50-32 mm
14	60495-814	Rörböj	Tube angle	Rohrwinkel	32 mm
15	60495-813	Rör	Tube	Rohr	32 mm PVC
16	511001-80	Magnetventil kompl.	Solenoid valve cpl.	Magnetventil kompl.	
17		Nippel	Nipple	Nippel	
18	60489-822	Magnetventil	Solenoid valve	Magnetventil	
19		Koppling	Coupling	Kupplung	
20		Kopparrör	Copper pipe	Kupferrohr	
21	60495-804	Slang	Hose	Schlauch	
22	60518-800	Ångslang	Steam hose	Dampfschlauch	
23					
24					



Dörr

Door

Tür

Pos Fig. Teil	Best.nr Order No Best.Nr	Benämning	Description	Benennung	Anm. Notes Anm.
1	60495-830	Gångjärn	Hinge	Scharnier	Fermod 309
2	60495-831	Dörrstängare	Door closer	Türschließer	3.31.62.0
3	60495-832	Handtag	Handle	Handgriff	
4	60495-833	Magnetlist 1	Magnetic strip 1	Magnetlieste 1	HLJ 098
5	60495-834	Magnetlist 2	Magnetic strip 2	Magnetlieste 2	HLJ 050
6	60495-835	Magnetlist 3	Magnetic strip 3	Magnetlieste 3	HLJ 180
7	60495-836	Magnetlist 4	Magnetic strip 4	Magnetlieste 4	HLJ 210
8	60495-837	Dörrlist	Door strip	Türleiste	PL1
9	60495-838	Glasprofil	Glass profile	Glasprofil	
10	60495-839	Tätlist glas	Sealing strip glass	Dichtungsleiste Glas	
11	60495-840	Släpplis	Slip strip	Schleppleiste	
12	60495-841	Platta till dörrstäng.	Plate for door closer	Platte für Türschließer	LZ
13	60495-842	Skruv till platta	Screw for plate	Schraube für platte	
14	60495-843	Skruv-gångjärn	Screw-hinge	Scharnier-Schraube	
15	60495-844	Isolerglas	Insulated glass	Isolierglas	
16	60495-845	Dörrblad kpl. 1	Door leaf complete 1	Türe komplett 1	
17	60495-846	Dörrblad kpl. 2	Door leaf complete 2	Türe komplett 2	
18	60495-847	Dörrblad kpl. 3	Door leaf complete 3	Türe komplett 3	
19	60495-848	Dörrblad kpl. 4	Door leaf complete 4	Türe komplett 4	

Kyla

Cooling

Kühlung

Pos Fig. Teil	Best.nr Order No Best.Nr	Benämning	Description	Benennung	Anm. Notes Anm.
1	60495-850	Förångare 1	Vaporiser 1	Verdampfer 1	FF8
2	60495-851	Förångare 2	Vaporiser 2	Verdampfer 2	FF 12
3	60495-852	Exp.ventil	Exp.valve	Exp. Ventil	TX 2
4	60495-853	Magnetventil	Solenoid valve	Magnetventil	EVO 100
5	60495-854	Torkfilter	Drier filter	Trockner-Filter	DX 032 S
6	60495-855	Synglas	Inspection glass	Schauglas	SG16S
7	60495-856	P-stag	P-stay	P-Strebe	UP
8	60495-857	Kylaggregat 1	Cooling unit 1	Kühlaggregat 1	SC12
9	60495-858	Kylaggregat 2	Cooling unit 2	Kühlaggregat 2	SC18
10	60495-859	Kylaggregat 3	Cooling unit 3	Kühlaggregat 3	SC21
11	60495-860	Kylaggregat 4	Cooling unit 4	Kühlaggregat 4	SC12/12

Div.

Others.

Div.

Pos Fig. Teil	Best.nr Order No Best.Nr	Benämning	Description	Benennung	Anm. Notes Anm.
1	215981-01	Panel kyl/jäs alu	Panel retarder/prover alu	Tafel Kühl-/Gärung alu	
2	319204-01	Panel kyl/jäs film	Panel retarder/prover film	Tafel Kühl-/Gärung film	
3	60495-870	Frontpanel	Front panel	Fronttafel	