

FERMATIC

Kyl-Jäsrum Retarder-Prover Kühl-Gärraum



Reservdelista
Spare Parts List
Ersatzteilliste

Förutom denna RESERVDLSLISTA finns följande teknisk dokumentation:
DRIFT- SKÖTSEL- och INSTALLATIONSANVISNING 5:3510
ELKOPPLINGSSHEMA (medföljer kyl-jäsrummet)

Vid förfrågan eller fel - kontakta installatören eller agenten i första hand eller

SVEBA-DAHLEN AB
513 82 FRISTAD
Tel. 033 266790
Fax 033 266776

Tillverkaren förbehåller sig rätten till mått- och konstruktionsändringar

The following technical documentation is available in addition to these
OPERATING, MAINTENANCE AND INSTALLATION MANUAL 5:3510
WIRING DIAGRAM (supplied with the retarder-prover)

Please direct all your questions, comments or technical problems regarding this
product to the SVEBA-DAHLEN dealer or directly to

SVEBA-DAHLEN AB
S-513 82 Fristad
Sweden
Tel. +46 33 26 67 90
Fax +46 33 26 67 76

Subject to changes without notice

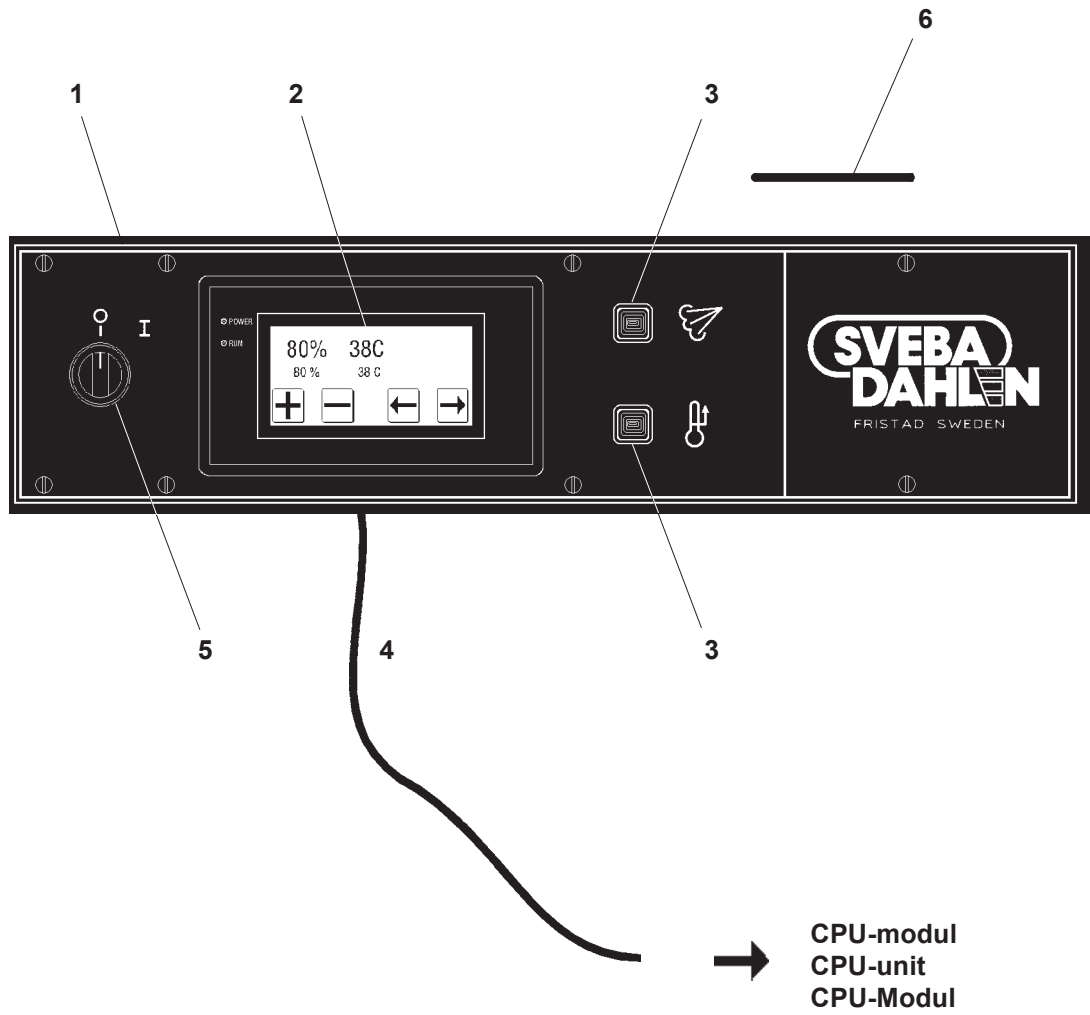
Außer dieser Betriebs- Wartung- und Installationsanleitung gibt es die folgenden
technischen Beschreibungen:
BETRIEB, WARTUNG, INSTALLATION 5:3510
ELEKTR. SCHALTPLAN (dem Kühl-Gärraum beigelegt)

Bei Fragen oder Störungen wenden Sie sich bitte zuerst an Ihren Installateur oder
Fachhändler oder an

SVEBA-DAHLEN AB
S-513 82 FRISTAD,
Schweden
Tel.-Nr.: + 46 33 26 67 90
Fax-Nr.: + 46 33 26 67 76

Der Hersteller behält sich das Recht auf Maß- und Konstruktionsänderungen vor.

Innehåll	Table of contents	Inhalt	3
Instrumentpanel	Instrument panel	Instrumententafel	4-5
El. koppl. låda	Electrical box	El. Schaltkasten	6-7
Ånga	Steam	Dampf	8-13
Dörr	Door	Tür	14-17
Invendiga detaljer	Interior parts	Inwendige Teile	18-19
Monteringsats	Mounting set	Montage satz	20-21
Kyla	Cooling	Kälte	22-23



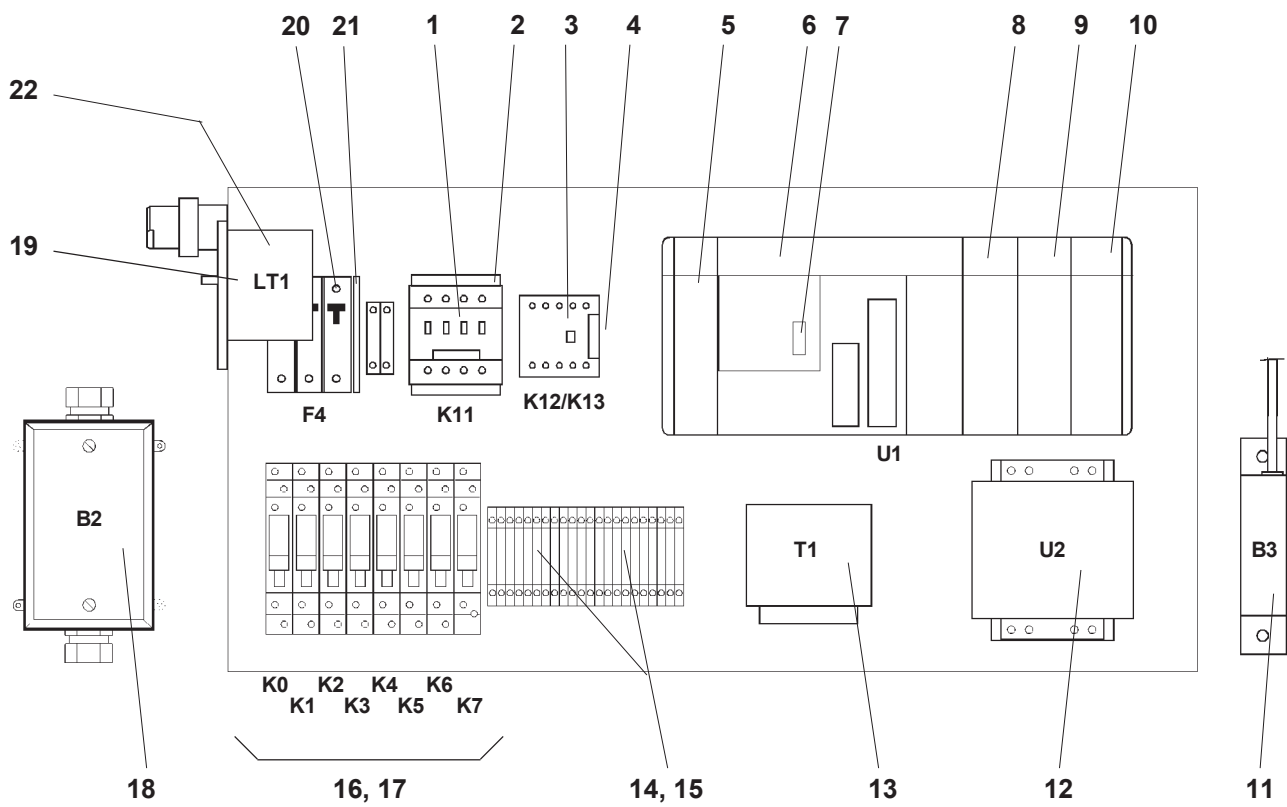
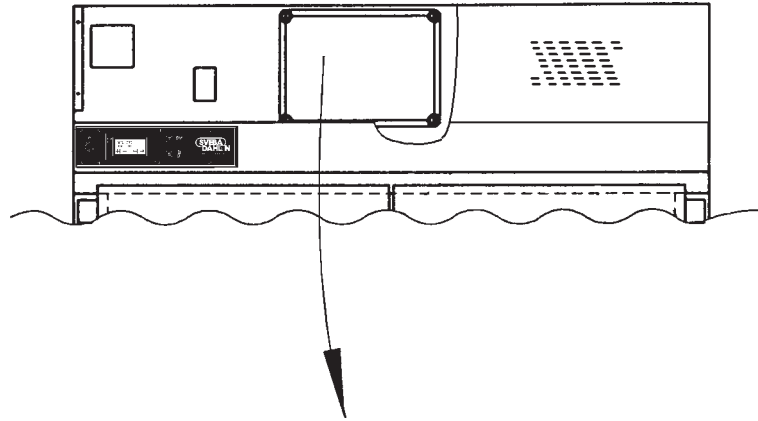


Instrumentpanel

Instrument panel

Instrumenttafel

Pos Fig. Teil	Best.nr Order No Best.Nr	Benämning	Description	Benennung	Anm. Notes Ann.
1	217026-01	Instrumentpanel	Instrument panel	Instrumenttafel	
2	60532-800	Operatörspanel	Programmable terminal	Instrumenttafel	
3	60506-800	Signallampa gul	Pilot lamp yellow	Signallampe gelb	
4	60532-801	Kabel	Cable	Kabel	
5	317026-10	Strömställare	Switch	Schalter	0-1
6	60580-800	Handtag	Handle	Handgriff	



5-0004.CDR - 5-0030.TIF

Pos Fig. Teil	Best.nr Order No Best.Nr	Benämning	Description	Benennung		Anm. Notes Anm.
---------------------	--------------------------------	-----------	-------------	-----------	--	-----------------------

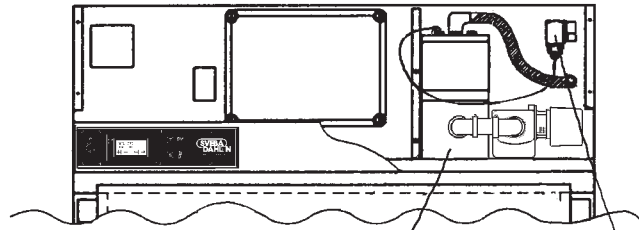
Kyl-Jäsrums 3x220V
Retarder-Prover 3x220V
Kühl-Gärraum 3x220V

1	60607-800	Kontaktor 24V	Contactora 24V	Schüts 24V	K11	HiK 3kW
1	60607-801	Kontaktor 24V	Contactora 24V	Schüts 24V	K11	HiK 6kW, 9kW
1	60607-802	Kontaktor 24V	Contactora 24V	Schüts 24V	K11	HiK 12kW
2	60381-810	Varistor	Varistor	Varistor		
3	60606-800	Kontaktor 24V	Contactora 24V	Schüts 24V	K12	
4	60608-802	Varistor	Varistor	Varistor		
5	60532-802	Nätadel	Power supply unit	Netzteil	U1	
6	60532-803	CPU-modul	CPU-unit	CPU-Modul	U1	
7	60532-807	Eprom	Memory cassette	Speicherkassette	U1	
8	60532-804	Utgångsmodul PNP	Output unit PNP	Ausgangsmodul PNP	U1	
9	60532-805	Analog-in-modul	Analog-in-unit	Analog-in-Modul	U1	
10	60532-806	Nätadel	Power supply unit	Netzteil	U1	
11	60534-800	Strömtransformator	Transformer	Strom Transformator	B3	
12	60532-808	Nättaggregat	Power supply unit	Netzgerät	U2	
13	60605-800	Transformator	Transformer	Transformator	T1	
14	60604-801	Glasrörsäkring 10A	Glass tube fuse 10A	Glasrohrsicherung 10A	F1	
15	60604-800	Glasrörsäkring 6,3A	Glass tube fuse 6,3A	Glasrohrsicherung 6,3A	F2	
16	60532-809	Sockel	Holder	Sockel	K0-K7	
17	60532-810	Relä	Relay	Relais	K0-K7	
18	60539-800	Fukt och temp.givare	Humid.and temp.sensor	Feucht und Temp. Geber	B2	
19	60537-800	Fästadapter	Fastening	Befästigung	LT1	
20	60232-811	Automatsäkring 16A	Circuit breaker 16A	Automatsicherung 16A	F4	HiK 3kW
20	60232-823	Automatsäkring 32A	Circuit breaker 32A	Automatsicherung 32A	F4	HiK 6kW, 9kW
20	60232-827	Automatsäkring 40A	Circuit breaker 40A	Automatsicherung 40A	F4	HiK 12kW
21	60232-891	Shuntutlösare	Trip unit	Arbeitsstrom Auslöser	F4	
22	60603-800	Överhettningsskydd	Overheat protection	Überheitzschutz	LT1	0...200°C

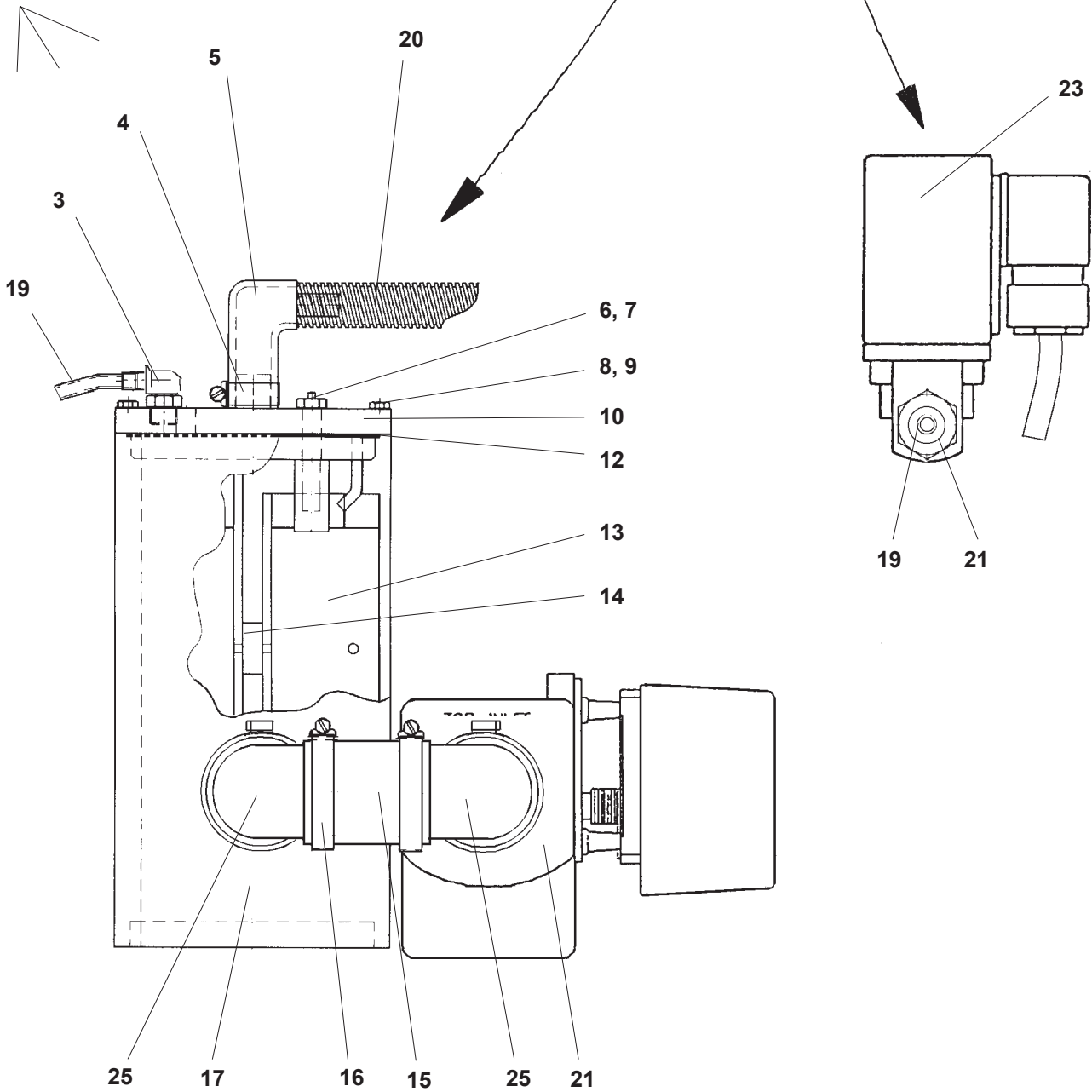
Kyl-Jäsrums 3x380V
Retarder-Prover 3x380V
Kühl-Gärraum 3x380V


1	60606-800	Kontaktor 24V	Contactora 24V	Schüts 24V	K11	HiK 3kW
1	60607-800	Kontaktor 24V	Contactora 24V	Schüts 24V	K11	HiK 6 kW, 9kW
1	60607-801	Kontaktor 24V	Contactora 24V	Schüts 24V	K11	HiK 12kW
2	60608-802	Varistor	Varistor	Varistor		HiK 3kW
2	60381-810	Varistor	Varistor	Varistor		HiK 6kW, 9kW, 12kW
3	60606-800	Kontaktor 24V	Contactora 24V	Schüts 24V	K12	
4	60608-802	Varistor	Varistor	Varistor		
5	60532-802	Nätadel	Power supply unit	Netzteil	U1	
6	60532-803	CPU-modul	CPU-unit	CPU-Modul	U1	
7	60532-807	Eprom	Memory cassette	Speicherkassette	U1	
8	60532-804	Utgångsmodul PNP	Output unit PNP	Ausgangsmodul PNP	U1	
9	60532-805	Analog-in-modul	Analog-in-unit	Analog-in-Modul	U1	
10	60532-806	Nätadel	Power supply unit	Netzteil	U1	
11	60534-800	Strömtransformator	Transformer	Strom Transformator	B3	
12	60532-808	Nättaggregat	Power supply unit	Netzgerät	U2	
13	60605-800	Transformator	Transformer	Transformator	T1	
14	60604-801	Glasrörsäkring 10A	Glass tube fuse 10A	Glasrohrsicherung 10A	F1	
15	60604-800	Glasrörsäkring 6,3A	Glass tube fuse 6,3A	Glasrohrsicherung 6,3A	F2	
16	60532-809	Sockel	Holder	Sockel	K0-K7	
17	60532-810	Relä	Relay	Relais	K0-K7	
18	60539-800	Fukt och temp.givare	Humid.and temp.sensor	Feucht und Temp. Geber	B2	
19	60537-800	Fästadapter	Fastening	Befästigung	LT1	
20	60232-811	Automatsäkring 16A	Circuit breaker 16A	Automatsicherung 16A	F4	HiK 3kW, 6kW, 9kW
20	60232-819	Automatsäkring 25A	Circuit breaker 25A	Automatsicherung 25A	F4	HiK 12kW
21	60232-891	Shuntutlösare	Trip unit	Arbeitsstrom Auslöser	F4	
22	60603-800	Överhettningsskydd	Overheat protection	Überheitzschutz	LT1	0...200°C

Modell Model Modell
98x100, 98x120, 98x150, 98x200



1. (3-10,
12-17)

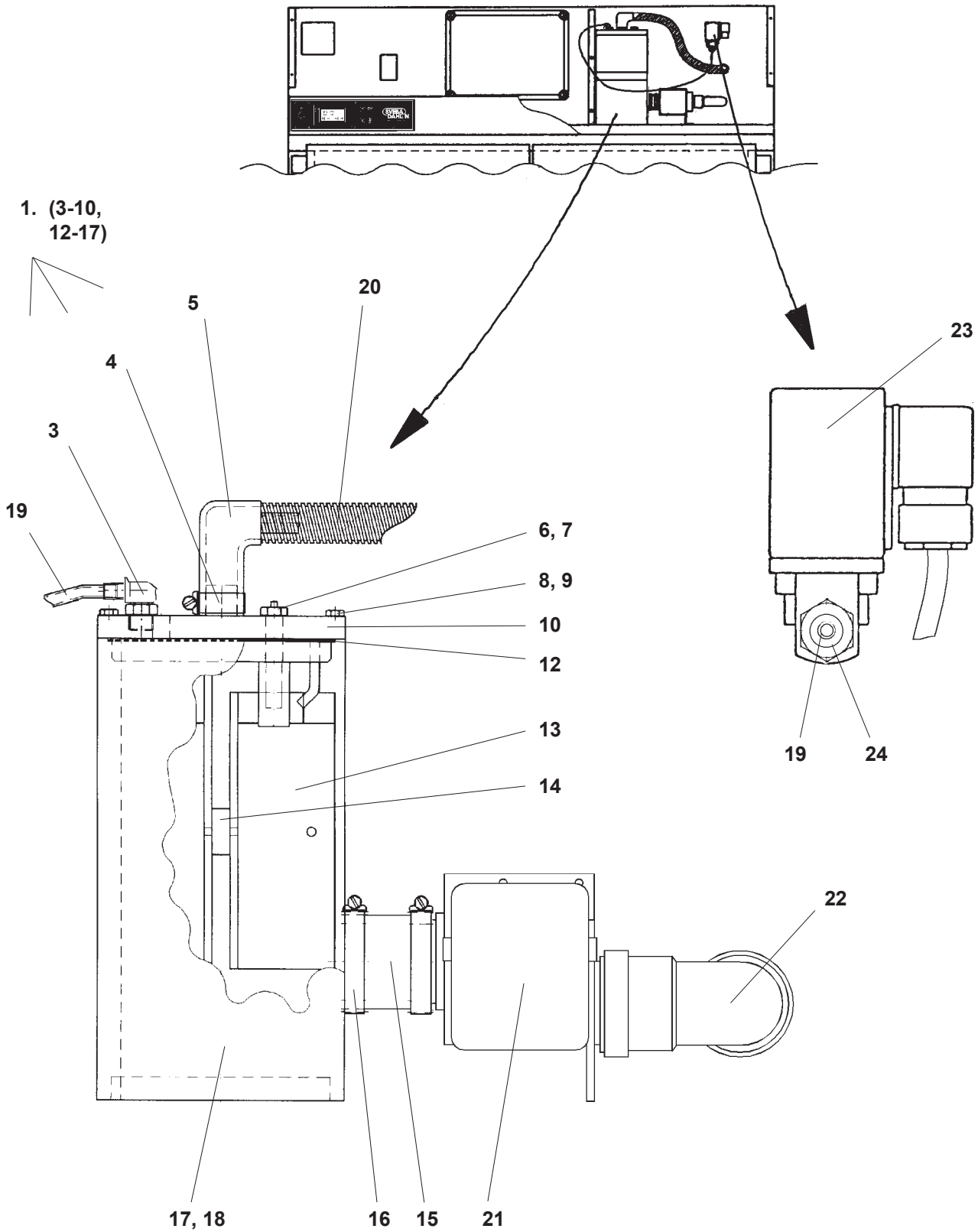



	Ånga	Steam	Dampf	
--	------	-------	-------	--

Pos Fig. Teil	Best.nr Order No Best.Nr	Benämning	Description	Benennung	Ant. Qty Anz.	Anm. Notes Anm.
1	60574-800	Ångkokare komplett	Steam cooker complete	Dampfkocher komplett	1	
3	60567-800	Vinkelförskruvning	Angle nipple	Winkel Nippel	1	
4	60181-806	Slangklämma	Hose clip	Schlauchklemme	1	
5	60517-800	Gummikrök	Rubber bend	Gummiwinkel	1	
6	60569-800	Bult M10 spec.	Bolt M10 spec.	Bolzen M10 spez.	3	
7	60570-800	Bricka RFR	Washer	Scheibe	3	
8	60552-800	Fransk träskruv	French screw	Holzschraube	8	
9	60570-801	Bricka RFR	Washer	Scheibe	8	
10	216403-80	Lock	Lid	Deckel	1	
12	60568-800	O-Ring	O-ring	O-ring	1	
13	60550-800	Elektrod	Electrode	Elektrode	3	
14	60551-800	Distans	Distance	Distanzplatte	3	
15	60519-801	Slang	Hose	Schlauch	1	
16	60181-811	Slangklämma	Hose clip	Schlauchklemme	4	
17	216404-80	Bytta	Container	Behälter	1	
19	65211-800	Slang	Hose	Schlauch	1	
20	65210-800	Ångslang	Steam hose	Dampfschlauch	1	
21	60555-800	Tömningsventil	Draining valve	Entleerungsventil	1	
23	60270-802	Magnetventil	Solenoid valve	Soleniod ventil	1	
24	60554-800	Nippel	Nipple	Nippel	1	
25	60573-800	Rörböj	Angle bend	Rohrwinkel	2	

Modell Model Modell

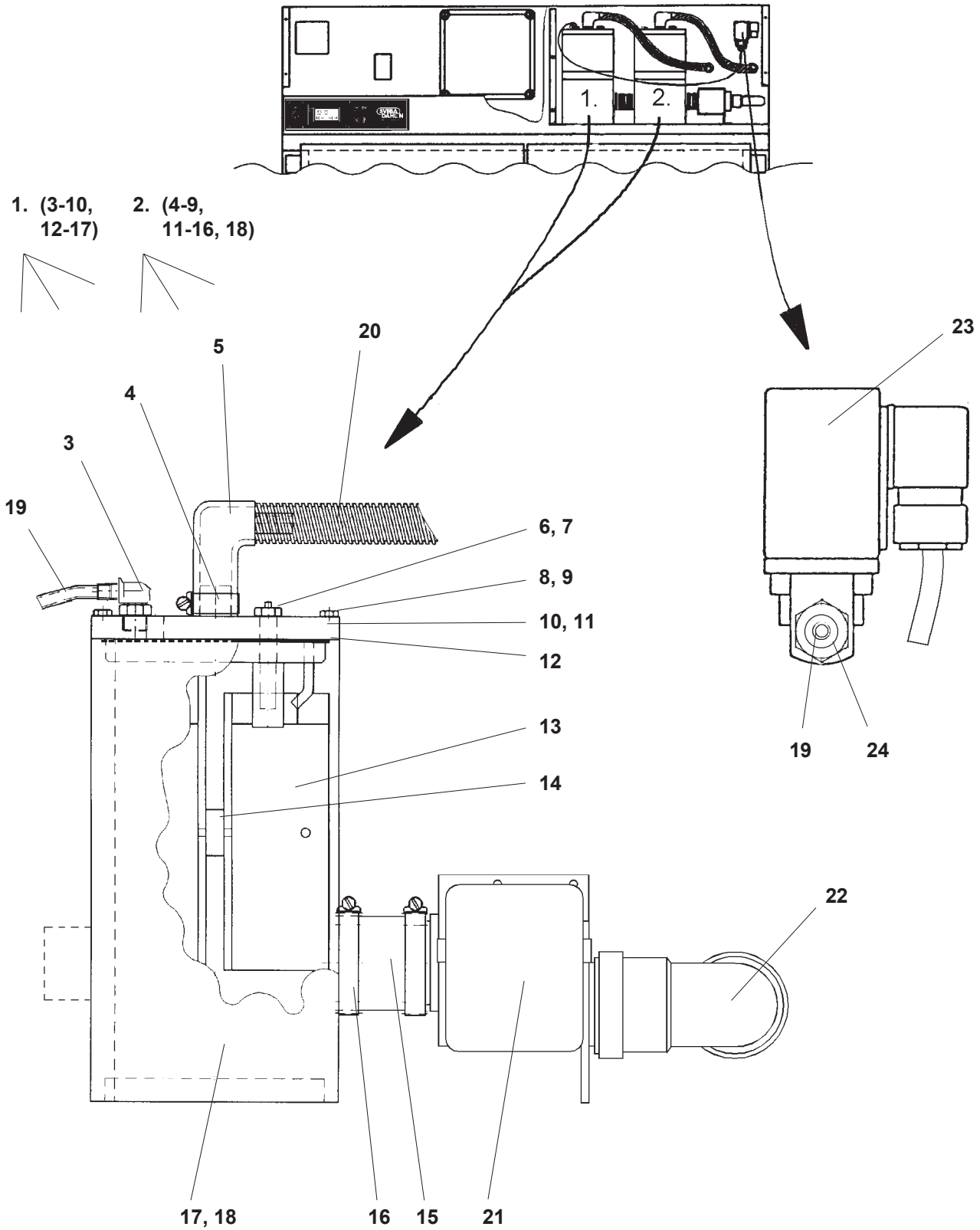
150x100, 150x120, 150x150, 180x200, 180x210, 210x100, 210x150



	Ånga	Steam	Dampf	
--	------	-------	-------	--

Pos Fig. Teil	Best.nr Order No Best.Nr	Benämning	Description	Benennung	Ant. Qty Anz.	Anm. Notes Anm.
1	60574-800	Ångkokare kompl.	Steam cooker complete	Dampfkocher komplett	1	
3	60567-800	Vinkelförskrivning	Angle nipple	Winkel Nippel	1	
4	60181-806	Slangklämma	Hose clip	Schlauchklemme	1	
5	60517-800	Gummikrök	Rubber bend	Gummiwinkel	1	
6	60569-800	Bult M10 spec.	Bolt M10 spec.	Bolzen M10 spez.	3	
7	60570-800	Bricka RFR	Washer	Scheibe	3	
8	60552-800	Fransk träskruv	French screw	Holzschraube	8	
9	60570-801	Bricka RFR	Washer	Scheibe	8	
10	216403-80	Lock	Lid	Deckel	1	
12	60568-800	O-Ring	O-ring	O-ring	1	
13	60550-800	Elektrod	Electrode	Elektrode	3	
14	60551-800	Distans	Distance	Distanzplatte	3	
15	60519-801	Slang	Hose	Schlauch	1	
16	60181-811	Slangklämma	Hose clip	Schlauchklemme	2	
17	216404-80	Bytta	Container	Behälter	1	
19	65211-800	Slang	Hose	Schlauch	1	
20	65210-800	Ångslang	Steam hose	Dampfschlauch	1	
21	60555-800	Tömningsventil	Draining valve	Entleerungsventil	1	
22	60571-800	Rörböj	Tube bend	Rohrwinkel	1	
23	60270-802	Magnetventil	Solenoid valve	Soleniod ventil	1	
24	60554-800	Nippel	Nipple	Nippel	1	

Modell Model Modell
180x285, 210x240

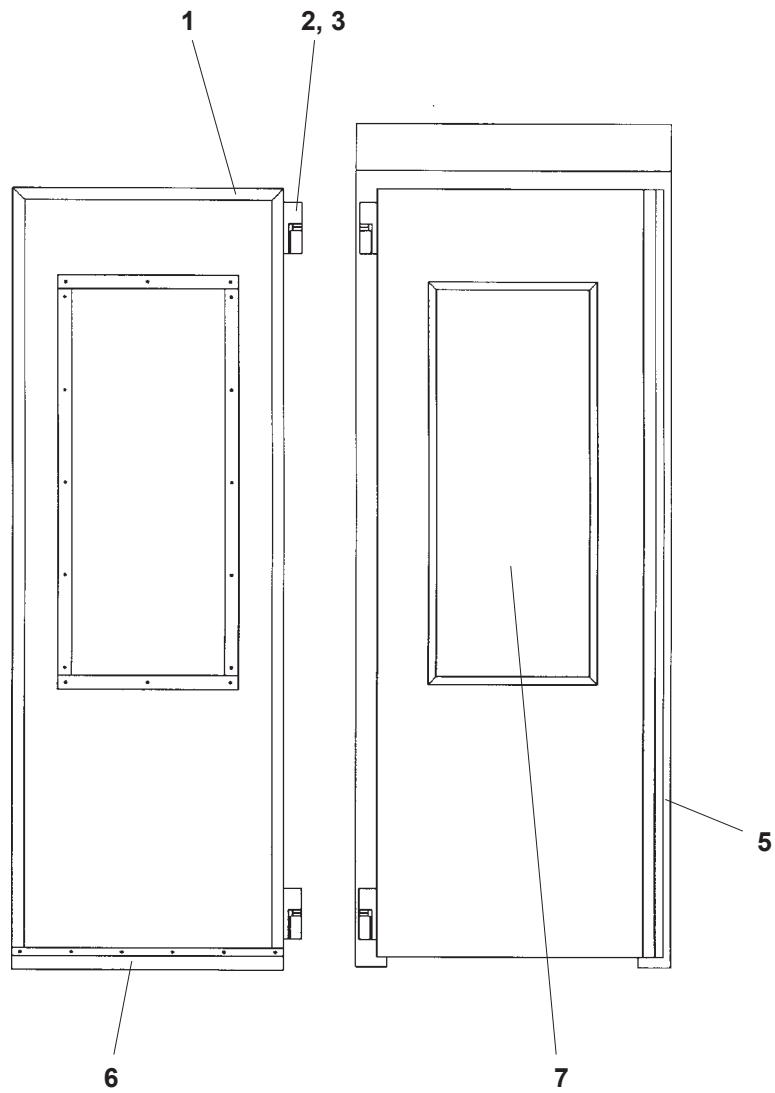


	Ånga	Steam	Dampf	
--	------	-------	-------	--

Pos Fig. Teil	Best.nr Order No Best.Nr	Benämning	Description	Benennung	Ant. Qty Anz.	Anm. Notes Anm.
1	60574-800	Ångkokare kpl. typ1	Steam cooker cpl. type2	Dampfkocher kpl. typ1	1	
2	60574-801	Ångkokare kpl. typ2	Steam cooker cpl. type2	Dampfkocher kpl. typ2	1*	
3	60567-800	Vinkelförskrivning	Angle nipple	Nippel	1	
4	60181-806	Slangklämma	Hose clip	Schlauchklemme	1	
5	60517-800	Gummikrök	Rubber bend	Gummiwinkel	1	
6	60569-800	Bult M10 spec.	Bolt M10 spec.	Bolzen M10 spez.	3	
7	60570-800	Bricka RFR	Washer	Scheibe	3	
8	60552-800	Fransk träskruv	French screw	Holzschraube	8	
9	60570-801	Bricka RFR	Washer	Scheibe	8	
10	216403-80	Lock	Lid	Deckel	1	
11	216403-81	Lock utan hål M16	Lid without M16 hole	Deckel ohne M16 Loch	1*	
12	60568-800	O-Ring	O-ring	O-ring	1	
13	60550-800	Elektrod	Electrode	Elektrode	3	
14	60551-800	Distans	Distance	Distanzplatte	3	
15	60519-801	Slang	Hose	Schlauch	1	
16	60181-811	Slangklämma	Hose clip	Schlauchklemme	2	
17	216404-80	Bytta	Container	Behälter	1	
18	216404-81	Bytta typ2	Container type2	Behälter typ2	1*	
19	65211-800	Slang	Hose	Schlauch	1	
20	65210-800	Ångslang	Steam hose	Dampfschlauch	1	
21	60555-800	Tömningsventil	Draining valve	Entleerungsventil	1	
22	60571-800	Rörböj	Tube bend	Rohrwinkel	1	
23	60270-802	Magnetventil	Solenoid valve	Soleniod ventil	1	
24	60554-800	Nippel	Nipple	Nippel	1	

*) 1 / typ 2

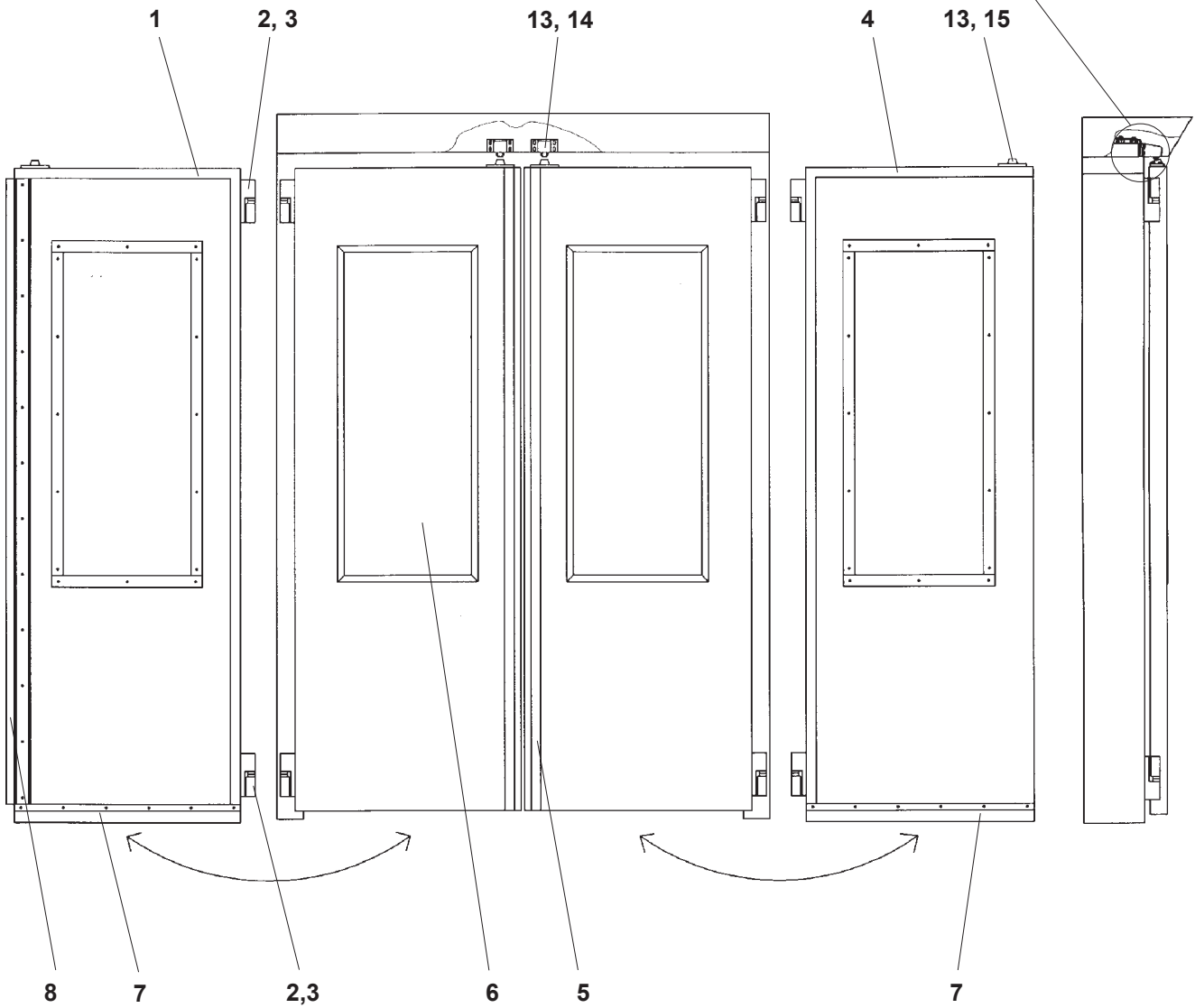
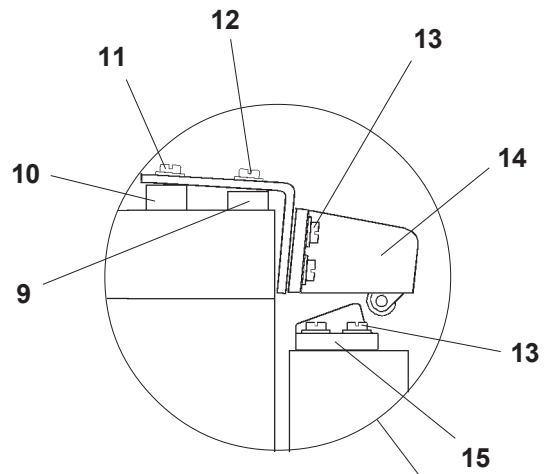
Modell Model Modell
98x100, 98x120, 98x150, 98x200



	Dörr	Door	Tür	
--	------	------	-----	--

Pos Fig. Teil	Best.nr Order No Best.Nr	Benämning	Description	Benennung	Ant. Qty Anz.	Anm. Notes Ann.
1	60576-800	Dörrpackning	Door gasket	Tür - Dichtung	1	"98"
2	60577-800	Gångjärn komplett	Hinge complete	Scharnier	2	
3	60032-366	Skruv M6x12	Screw M6x12	Schraube M6x12	12	
5	60610-800	Dörrhandtag	Door handle	Türgriff	1	
6	60575-800	Gummilist	Rubber strip	Gummifassung	1	
7	60578-800	Isolerglas	Insulated glass	Isolierglas	1	

Modell Model Modell
150x100, 150x120, 150x150, 180x120, 180x210, 180x285,
210x100, 210x150, 210x240



	Dörr	Door	Tür	
--	------	------	-----	--

Pos Fig. Teil	Best.nr Order No Best.Nr	Benämning	Description	Benennung	Ant. Qty Anz.	Anm. Notes Ann.
1	60576-801	Dörrpackning vä.	Door gasket left	Tür - Dichtung links	1	"150"
1	60576-803	Dörrpackning vä.	Door gasket left	Tür - Dichtung links	1	"180"
1	60576-805	Dörrpackning vä.	Door gasket left	Tür - Dichtung links	1	"210"
2	60577-800	Gångjärn komplett	Hinge complete	Scharnier komplett	2	
3	60032-366	Skruv M6x12	Screw M6x12	Schraube M6x12	12	
4	60576-802	Dörrpackning hö.	Door gasket right	Tür - Dichtung recht	1	"150"
4	60576-804	Dörrpackning hö.	Door gasket right	Tür - Dichtung recht	1	"180"
4	60576-806	Dörrpackning hö.	Door gasket right	Tür - Dichtung recht	1	"210"
5	60610-800	Dörrhandtag	Door handle	Türgriff	1	
6	60578-800	Isolerglas	Insulated glass	Isolierglas	1	
7	60575-800	Gummilist	Rubber strip	Gummifassung	1	
8	60575-801	Gummilist	Rubber strip	Gummifassung	1	
9	60583-801	Distans	Distance	Distanzplatte	3*	h=9
10	60583-800	Distans	Distance	Distanzplatte	2*	h=12
11	60030-374	Skruv M6x30	Screw M6x30	Schraube M6x30	2*	
12	60030-370	Skruv M6x20	Screw M6x20	Schraube M6x20	3*	
13	60030-366	Skruv M6x12	Screw M6x12	Schraube M6x12	4	
14	60579-800	Dörrstängare	Door closer	Türschloss	1	
15	60579-801	Låsklack	Lock hook	Schlosshaken	1	

*) / Kyl-Jäsrum
/ Retarder/Prover
/ Kühl-Gärraum



Invändiga detaljer

Interior parts

Inwendige Teile

Pos Fig. Teil	Best.nr Order No Best.Nr	Benämning	Description	Benennung	Ant. Qty Anz.	Anm. Notes Ann.
1	60581-800	Belysningsarmatur komplett	Lighting fitting complete	Beleuchtung komplett	1	
2	60581-801	Kupa för belysningsarmatur	Shade for lighting fitting	Aussenglocke für Beleuchtung	1	
3	60581-802	Lysrör	Fluorescent tube	Leuchtröhre	1	590mm 18W
4	60584-800	Fläkt	Fan	Ventilator	*)	
5	60600-800	Element	Heating element	Heizkörper	**)	3000W 220V
6	60600-801	Element	Heating element	Heizkörper	**)	3000W 400V

Modell	Antal Fläktar	Värme effekt
98 x 100	1	3,0 kW
98 x 120	1	3,0 kW
98 x 150	2	6,0 kW
98 x 200	2	6,0 kW
150 x 100	2	6,0 kW
150 x 150	2	9,0 kW
180 x 100	2	6,0 kW
180 x 120	2	6,0 kW
180 x 210	2	9,0 kW
180 x 285	3	12,0 kW
210 x 100	2	6,0 kW
210 x 150	2	12,0 kW
210 x 240	3	12,0 kW

*) 1 / 98x100, 98x120

2 / 98x150, 98x200, 150x100, 150x150,
180x120, 180x210, 210x100, 210x150

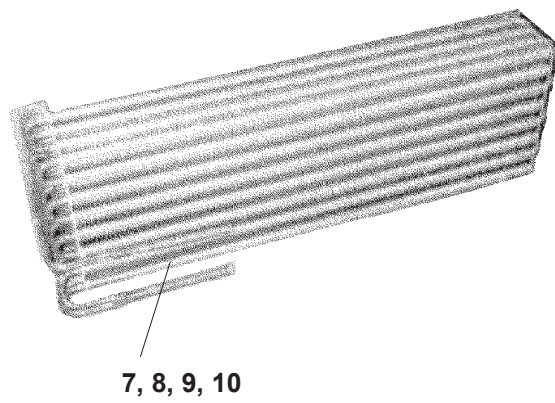
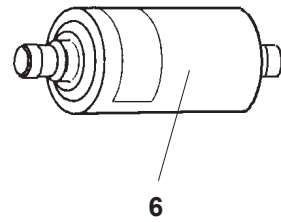
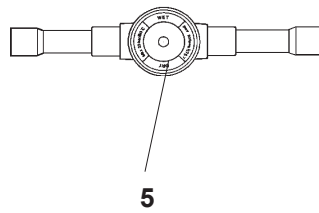
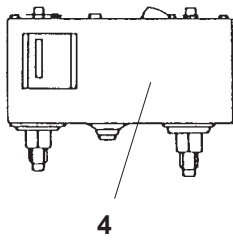
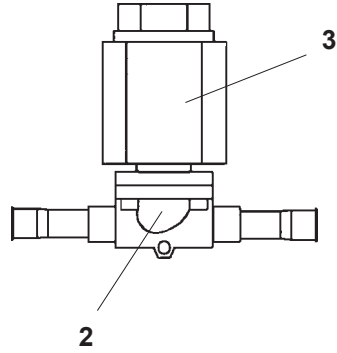
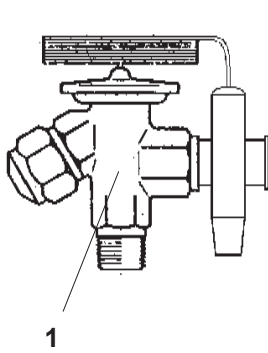
3 / 180x285, 210x240

***) 1 / 98x100, 98x120

2 / 98x150, 98x200, 150x100, 150x150,
180x120, 210x100

3 / 180x210, 180x285, 210x240, 210x150

4 / 210x240



	Kyla	Cooling	Kälte	
--	------	---------	-------	--

Pos Fig. Teil	Best.nr Order No Best.Nr	Benämning	Description	Benennung	Ant. Qty Anz.	Anm. Notes Anm.
1	60594-800	Expansionsventil	Expansion valve	Expansion ventil		..
2	60595-800	Magnetventilhus kyla	Solenoid valve, retarder	Solenoid ventile, Kül		
3	60595-801	Magnetventilspole kyla	Solenoid valve coil, retarder	Solenoid ventile, Kül		
4	60596-800	Dubbelpressostat	Dual Pressure control	Doppel-Pressostat		
5	60597-800	Synglas	Sight glass	Gesichts-Glas		
6	60598-800	Torkfilter	Filter Drier	Filtergehäuse		
7	60601-801	Kylelement KJF 1	Refrigerating element KJF 1	Kühlelement KJF 1	*)	
8	60601-802	Kylelement KJF 2	Refrigerating element KJF 2	Kühlelement KJF 2	*)	
9	60601-803	Kylelement KJF 3	Refrigerating element KJF 3	Kühlelement KJF 3	*)	
10	60601-804	Kylelement KJF 4	Refrigerating element KJF 4	Kühlelement KJF 4	*)	

Modell	Kylaggregat	Kyleffekt vid -10°C förångning	Förångare *)	Dysa	Antal Fläktar	Värme effekt
98 x 100	CAE9460ZMHR	1,0 kW	KJF 1	01	1	3,0 kW
98 x 120	CAE9460ZMHR	1,0 kW	KJF 1	01	1	3,0 kW
98 x 150	CAJ9480ZMHR	1,4 kW	KJF 1	02	2	6,0 kW
98 x 200	CAJ9513ZMHR	2,1 kW	KJF 1	03	2	6,0 kW
150 x 100	CAJ9510ZMHR	1,7 kW	KJF 2	02	2	6,0 kW
150 x 150	CAJ9513ZMHR	2,1 kW	KJF 3	03	2	9,0 kW
180 x 100	CAJ9510ZMHR	1,7 kW	KJF 3	03	2	6,0 kW
180 x 120	CAJ9513ZMHR	2,1 kW	KJF 3	03	2	6,0 kW
180 x 210	TAJ4519ZHR	3,3 kW	KJF 4	04	2	9,0 kW
180 x 285	TFH4531ZHR	4,3 kW	KJF 4	05	3	12,0 kW
210 x 100	CAJ9513ZMHR	2,1 kW	KJF 3	03	2	6,0 kW
210 x 150	TAJ4519ZHR	3,3 kW	KJF 4	04	2	12,0 kW
210 x 240	TFH4531ZHR	4,3 kW	KJF 4	05	3	12,0 kW

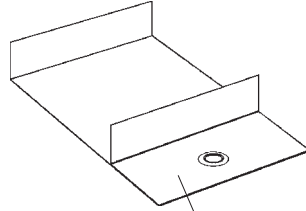
1



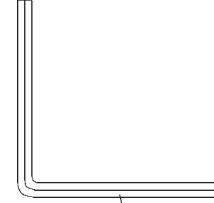
2



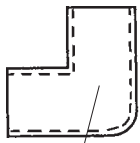
3



4



5



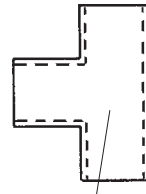
6



7



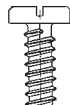
8



9



10



11



12



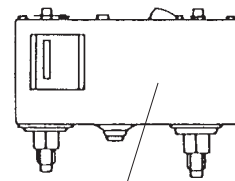
13



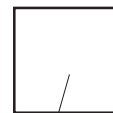
14



15



16



17



Monteringssats

Mounting set

Montage satz

Pos Fig. Teil	Best.nr Order No Best.Nr	Benämning	Description	Benennung	Ant. Qty Anz.	Anm. Notes Anm.
1	511041-80	Monteringssats HiK	Mounting set HiK	Montage Satz HiK		"98"
1	511041-81	Monteringssats HiK	Mounting set HiK	Montage Satz HiK		"150", "180"
1	511041-82	Monteringssats HiK	Mounting set HiK	Montage Satz HiK		"210"
2	65100-800	Silikon	Silicone	Silikon	1	
3	60585-800	Täckplugg	Cover plug	Abdeckpropfen	20	
4	60611-800	Golvinkel	Floor-angle	Bodenwinkel	4	
5	60587-800	Sexkantvinkel	Hexagon key	Sechskantschlüssel	1	
6	60590-800	Vinkel 90°	Angle 90°	Winkel 90°	8	32mm PVC
7	60589-800	Rak muff	Coupling	Verbindungsrohr	4	32mm PVC
8	60592-800	Rörklämma	Holder	Halter	4	32mm PVC
9	60591-800	T-rör	T-tube	T-rohr	1	32mm
10	60586-344	Skruv	Screw	Schraube	10	CSS B8x16 A2
11	60602-416	Skruv	Screw	Schraube	3	RXS B10x25 A2
12	60593-800	Plugg 8 x 40	Plug 8 x 40	Pfropf 8 x 40	3	
13	60577-801	Täckbricka gångjärn	Covering plate hinge	Abdeckblech Scharnier	*)	
14	60598-800	Torkfilter	Filter Drier	Filtergehäuse	1	
15	60597-800	Synglas	Sight glass	Gesichts-Glas	1	
16	60596-800	Dubbelpressostat	Dual Pressure control	Doppel-Pressostat	1	
17	420542-01	Schimsplåt			20	80 x 80mm

*) 4 / "98"
8 / "150", "180"
12 / "210"