

# FERMATIC

Kyl-Jäsrum    Retarder-Prover    Kühl-Gärraum



**Reservdelista  
Spare Parts List  
Ersatzteilliste**

Förutom denna RESERVDLSLISTA finns följande teknisk dokumentation:  
DRIFT- SKÖTSEL- och INSTALLATIONSANVISNING 5:3510  
ELKOPPLINGSSHEMA (medföljer kyl-jäsrummet)

Vid förfrågan eller fel - kontakta installatören eller agenten i första hand eller

**SVEBA-DAHLEN AB**  
**513 82 FRISTAD**  
**Tel. 033 151500**  
**Fax 033 151599**

Tillverkaren förbehåller sig rätten till mått- och konstruktionsändringar

---

The following technical documentation is available in addition to these  
OPERATING, MAINTENANCE AND INSTALLATION MANUAL 5:3510  
WIRING DIAGRAM (supplied with the retarder-prover)

Please direct all your questions, comments or technical problems regarding this  
product to the SVEBA-DAHLEN dealer or directly to

**SVEBA-DAHLEN AB**  
**SE-513 82 Fristad**  
**Sweden**  
**Tel. +46 33 151500**  
**Fax +46 33 151599**

Subject to changes without notice

---

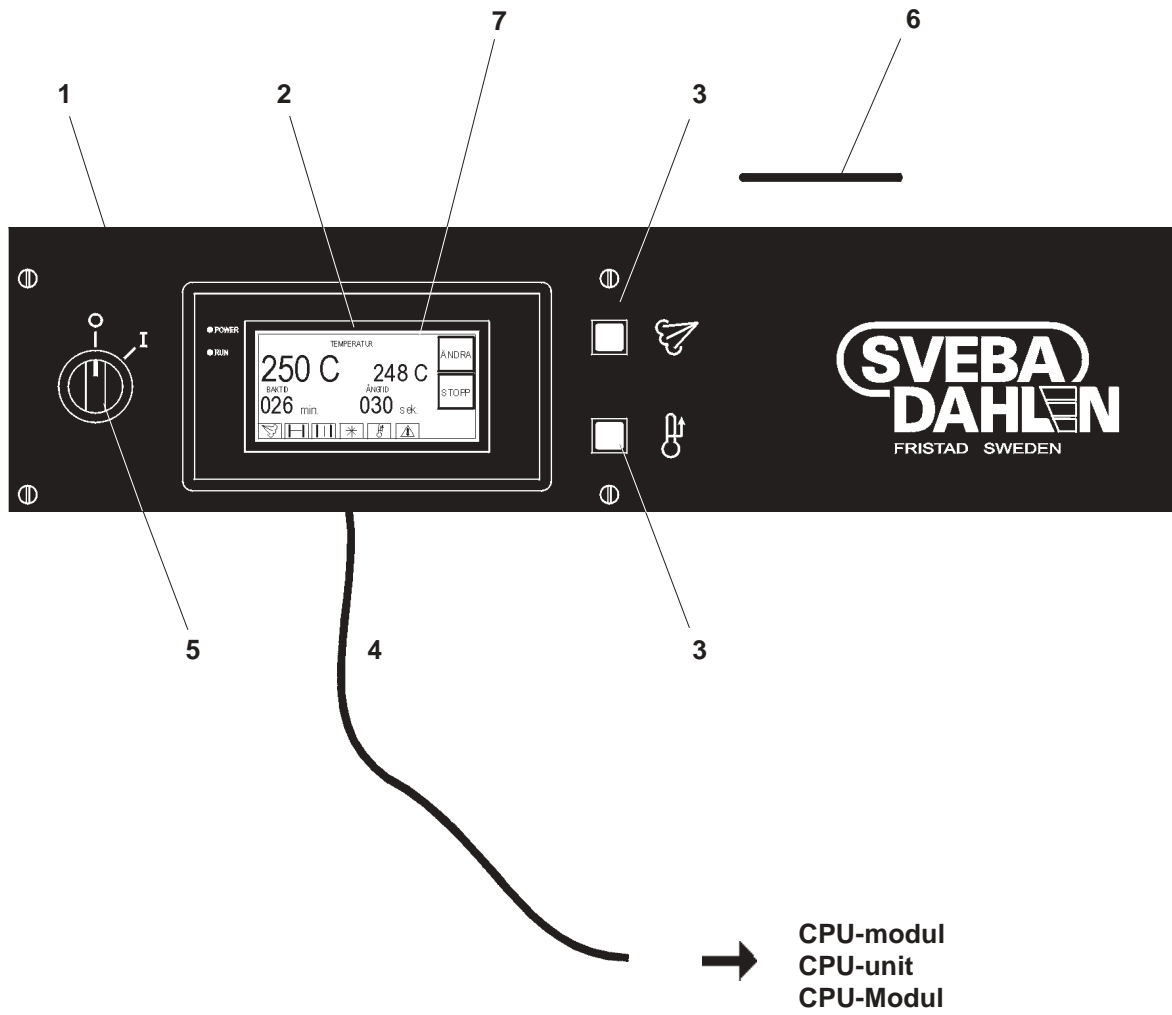
Außer dieser Betriebs- Wartung- und Installationsanleitung gibt es die folgenden  
technischen Beschreibungen:  
BETRIEB, WARTUNG, INSTALLATION 5:3510  
ELEKTR. SCHALTPLAN (dem Kühl-Gärraum beigelegt)

Bei Fragen oder Störungen wenden Sie sich bitte zuerst an Ihren Installateur oder  
Fachhändler oder an

**SVEBA-DAHLEN AB**  
**SE-513 82 FRISTAD,**  
**Schweden**  
**Tel.-Nr.: + 46 33 151500**  
**Fax-Nr.: + 46 33 151599**

Der Hersteller behält sich das Recht auf Maß- und Konstruktionsänderungen vor.

Innehåll	Table of contents	Inhalt	3
Instrumentpanel	Instrument panel	Instrumententafel	4-5
El. koppl. låda	Electrical box	El. Schaltkasten	6-7
Ånga	Steam	Dampf	8-11
Dörr	Door	Tür	12-15
Invendiga detaljer	Interior parts	Inwendige Teile	16-17
Kyla	Cooling	Kälte	18-19
Monteringssats	Mounting set	Montage satz	20-21



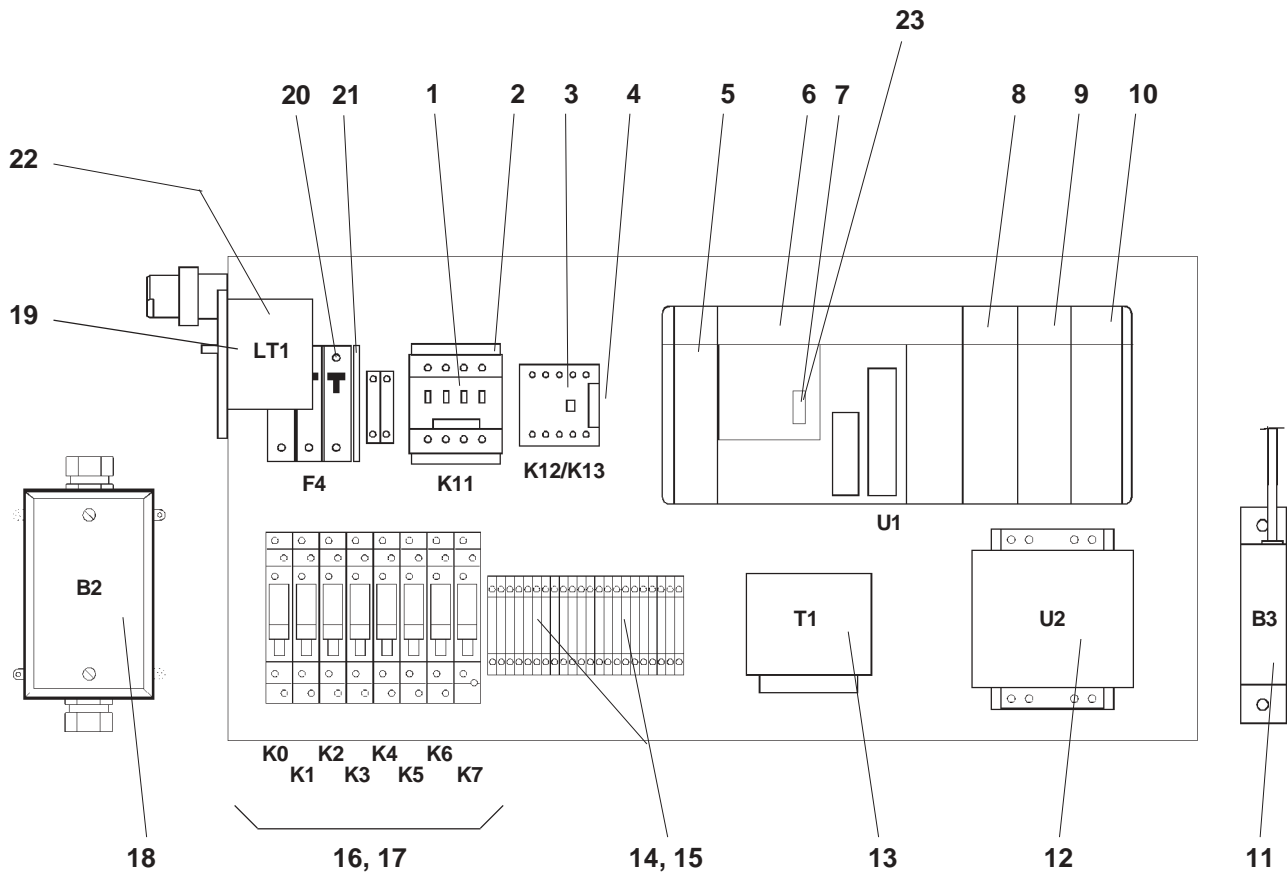
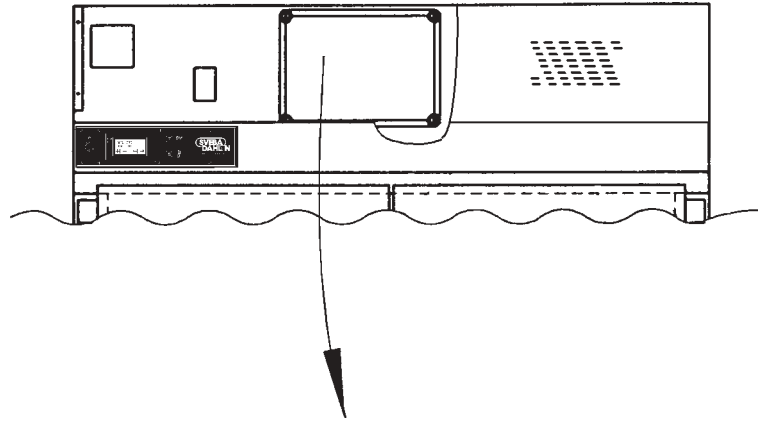


Instrumentpanel

Instrument panel

Instrumenttafel

Pos Fig. Teil	Best.nr Order No Best.Nr	Benämning	Description	Benennung	Anm. Notes Ann.
1	217026-01	Instrumentpanel	Instrument panel	Instrumenttafel	
2	60532-800	Operatörspanel	Programmable terminal	Instrumenttafel	
3	60506-800	Signallampa gul	Pilot lamp yellow	Signallampe gelb	
4	60532-801	Kabel	Cable	Kabel	
5	317026-10	Strömställare	Switch	Schalter	0-1
6	60580-800	Handtag	Handle	Handgriff	
7	60511-850	Lysrör	Fluorescent tube	Leuchtröhre	



5-0004.CDR - 5-0030.TIF

	El koppl.låda	Electrical box	El.Schaltkasten	
----------------------------------------------------------------------------------	---------------	----------------	-----------------	--

Pos Fig. Teil	Best.nr Order No Best.Nr	Benämning	Description	Benennung		Anm. Notes Anm.
---------------------	--------------------------------	-----------	-------------	-----------	--	-----------------------

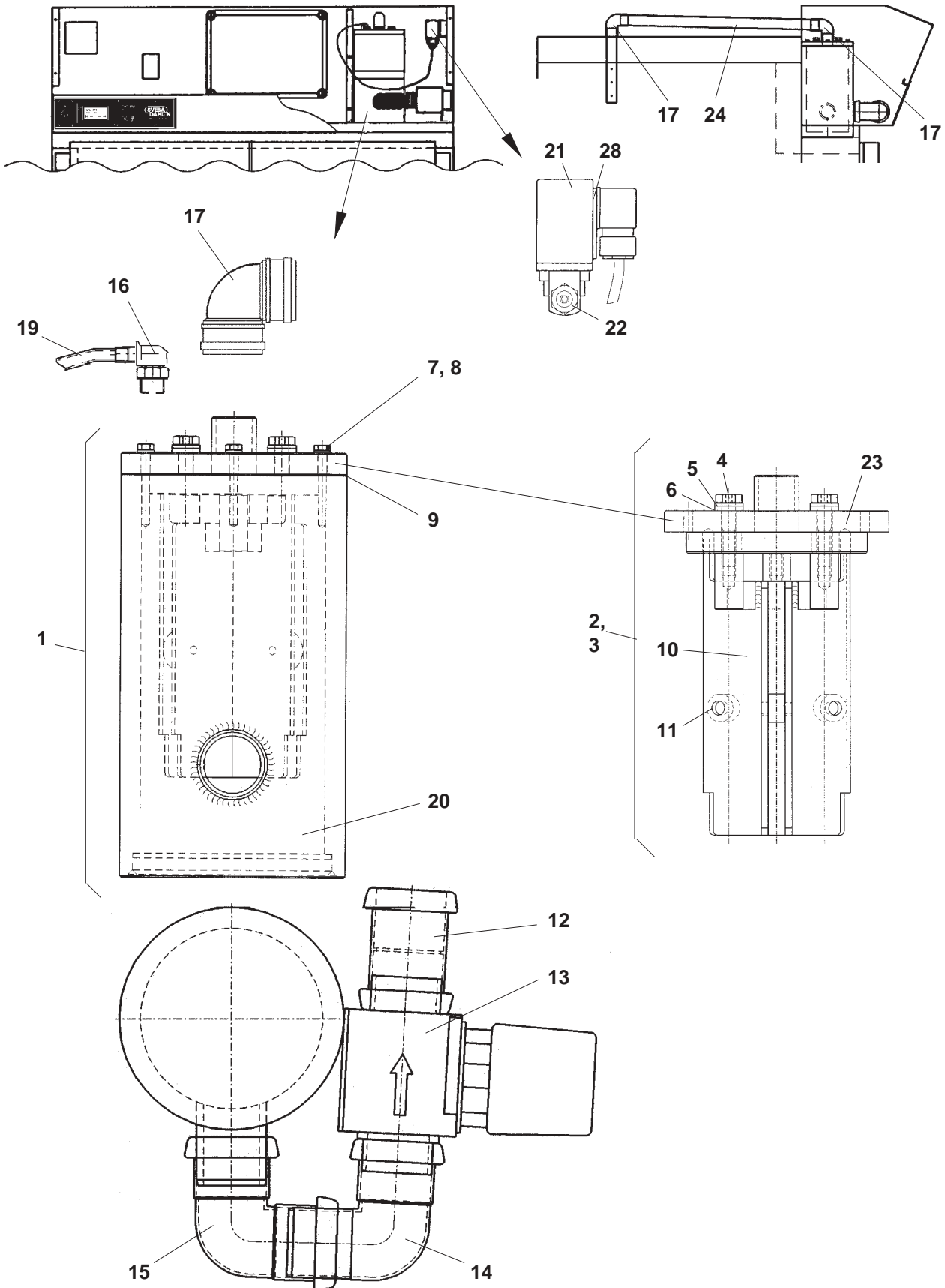
**Kyl-Jäsrums 3x220V**
**Retarder-Prover 3x220V**
**Kühl-Gärraum 3x220V**


1	60607-800	Kontaktor 24V	Contactora 24V	Schüts 24V	K11	HiK 3kW
1	60607-801	Kontaktor 24V	Contactora 24V	Schüts 24V	K11	HiK 6kW, 9kW
1	60607-802	Kontaktor 24V	Contactora 24V	Schüts 24V	K11	HiK 12kW
2	60381-810	Varistor	Varistor	Varistor		
3	60607-800	Kontaktor 24V	Contactora 24V	Schüts 24V	K12	
4	60381-810	Varistor	Varistor	Varistor		
5	60532-802	Nätadel	Power supply unit	Netzteil	U1	
6	60532-803	CPU-modul	CPU-unit	CPU-Modul	U1	
7	60532-807	Eprom	Memory cassette	Speicherkassette	U1	
8	60532-804	Utgångsmodul PNP	Output unit PNP	Ausgangsmodul PNP	U1	
9	60532-805	Analog-in-modul	Analog-in-unit	Analog-in-Modul	U1	
10	60532-806	Nätadel	Power supply unit	Netzteil	U1	
11	60534-800	Strömtransformator	Transformer	Strom Transformator	B3	
12	60532-808	Nätaggregat	Power supply unit	Netzgerät	U2	
13	60605-800	Transformator	Transformer	Transformator	T1	
14	60604-801	Glasrörsäkring 10A	Glass tube fuse 10A	Glasrohrsicherung 10A	F1	
15	60604-800	Glasrörsäkring 6,3A	Glass tube fuse 6,3A	Glasrohrsicherung 6,3A	F2	
16	60532-809	Sockel	Holder	Sockel	K0-K7	
17	60532-810	Relä	Relay	Relais	K0-K7	
18	60539-800	Fukt och temp.givare	Humid.and temp.sensor	Feucht und Temp. Geber	B2	
19	60537-800	Fästadapter	Fastening	Befästigung	LT1	
20	60232-811	Automatsäkring 16A	Circuit breaker 16A	Automatsicherung 16A	F4	HiK 3kW
20	60232-823	Automatsäkring 32A	Circuit breaker 32A	Automatsicherung 32A	F4	HiK 6kW, 9kW
20	60232-827	Automatsäkring 40A	Circuit breaker 40A	Automatsicherung 40A	F4	HiK 12kW
21	60232-891	Shuntutlösare	Trip unit	Arbeitsstrom Auslöser	F4	
22	60603-800	Överhettningsskydd	Overheat protection	Überheizschutz	LT1	0...200°C
23	60510-850	Batteri	Battery	Batterie		

**Kyl-Jäsrums 3x380V**
**Retarder-Prover 3x380V**
**Kühl-Gärraum 3x380V**

1	60607-800	Kontaktor 24V	Contactora 24V	Schüts 24V	K11	HiK 3kW, 6 kW, 9kW
1	60607-801	Kontaktor 24V	Contactora 24V	Schüts 24V	K11	HiK 12kW
2	60381-810	Varistor	Varistor	Varistor		HiK 3kW,6kW,9kW,12kW
3	60607-800	Kontaktor 24V	Contactora 24V	Schüts 24V	K12	
4	60381-810	Varistor	Varistor	Varistor		
5	60532-802	Nätadel	Power supply unit	Netzteil	U1	
6	60532-803	CPU-modul	CPU-unit	CPU-Modul	U1	
7	60532-807	Eprom	Memory cassette	Speicherkassette	U1	
8	60532-804	Utgångsmodul PNP	Output unit PNP	Ausgangsmodul PNP	U1	
9	60532-805	Analog-in-modul	Analog-in-unit	Analog-in-Modul	U1	
10	60532-806	Nätadel	Power supply unit	Netzteil	U1	
11	60534-800	Strömtransformator	Transformer	Strom Transformator	B3	
12	60532-808	Nätaggregat	Power supply unit	Netzgerät	U2	
13	60605-800	Transformator	Transformer	Transformator	T1	
14	60604-801	Glasrörsäkring 10A	Glass tube fuse 10A	Glasrohrsicherung 10A	F1	
15	60604-800	Glasrörsäkring 6,3A	Glass tube fuse 6,3A	Glasrohrsicherung 6,3A	F2	
16	60532-809	Sockel	Holder	Sockel	K0-K7	
17	60532-810	Relä	Relay	Relais	K0-K7	
18	60539-800	Fukt och temp.givare	Humid.and temp.sensor	Feucht und Temp. Geber	B2	
19	60537-800	Fästadapter	Fastening	Befästigung	LT1	
20	60232-811	Automatsäkring 16A	Circuit breaker 16A	Automatsicherung 16A	F4	HiK 3kW, 6kW, 9kW
20	60232-819	Automatsäkring 25A	Circuit breaker 25A	Automatsicherung 25A	F4	HiK 12kW
21	60232-891	Shuntutlösare	Trip unit	Arbeitsstrom Auslöser	F4	
22	60603-800	Överhettningsskydd	Overheat protection	Überheizschutz	LT1	0...200°C
23	60510-850	Batteri	Battery	Batterie		

**Modell Model Modell**  
**98x100, 98x120, 98x150, 98x200**  
**150x100, 150x120, 150x150, 180x200, 180x210, 210x100, 210x150**



	Ånga	Steam	Dampf	
----------------------------------------------------------------------------------	------	-------	-------	--

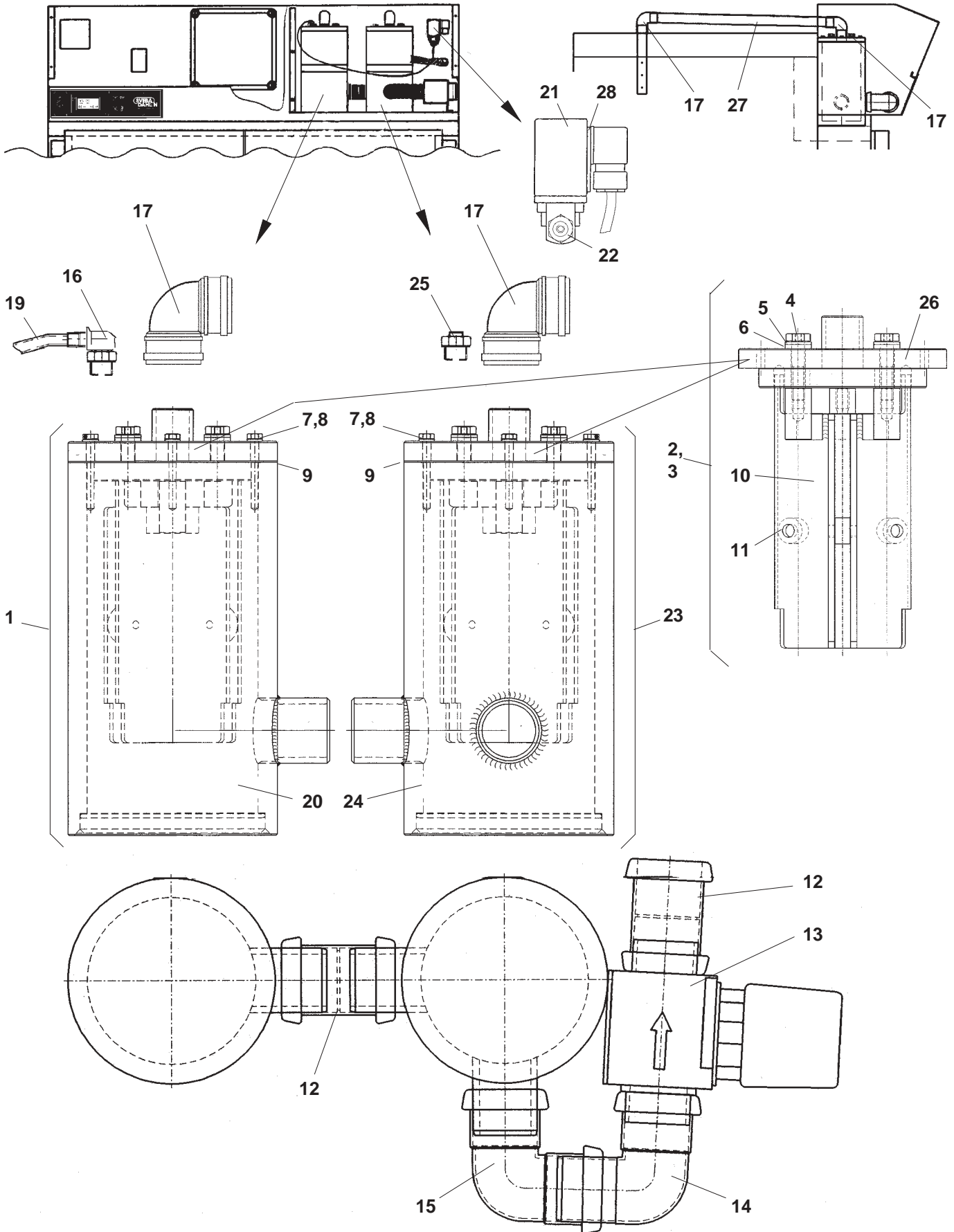
Pos Fig. Teil	Best.nr Order No Best.Nr	Benämning	Description	Benennung	Ant. Qty Anz.	Anm. Notes Anm.
1	321023-80	Ångkokare kpl. 1 hål	Steam cooker cpl	Dampfkocher kpl		12mm*
1	321023-81	Ångkokare kpl. 1 hål	Steam cooker cpl	Dampfkocher kpl		06mm**
2	217076-80	Lock med elektroder	Lid with electrode	Deckel mit Elektrode		12mm*
2	217076-81	Lock med elektroder	Lid with electrode	Deckel mit Elektrode		06mm**
3	511044-80	Montagesats lock	Mounting set, lid	Montage satz, Deckel		***
4	420030-01	Anslutningsbult	Connection bolt	Anschluss Bolzen		M6S 10x45 RFR
5	60570-800	Bricka	Washer	Scheibe		BRB 10,5x20x3
6	420032-01	Bricka	Washer	Scheibe		10x20x3
7	60552-800	Träskruv	Screw	Holzschraube		6x50 RFR
8	60570-801	Bricka	Washer	Scheibe		BRB 6,4x12 A2
9	420046-01	Packning	Gasket	Dichtung		Ø160 x Ø129 x 1
10	420041-80	Elektrod kompl.	Electrode cpl.	Elektrode kpl		
11	420028-02	Distans 06mm	Distance 06mm	Distanzplatte 06mm		
11	420028-01	Distans 12mm	Distance 06mm	Distanzplatte 12mm		
12	60658-800	Rak dubbelmuff	Straight coupling	Gerade Muffe		Ø50
13	60555-800	Motordriven tömn.ventil	Motor. Draining valve	Motor. Entleerungsventil		
14	60659-800	Böj med en muff	Bend with one coupling	Winkel mit ein Muffe		Ø50/88,5
15	60660-800	Böj med två muff	Bend with two couplings	Winkel mit zwei Muffen		Ø50/88,5
16	60567-800	Vinkel-anlutning	Angle nipple	Winkel Nippel		GCK-3/8
17	60681-800	Böj	Bend	Winkel		
19	65211-800	Slang	Hose	Schlauch		8 x 1,0
20	216621-80	Behållare kpl. 1 hål	Container cpl 1 hole	Behälter kpl		
21	60270-802	Magnetventil	Solenoid valve	Soleniod Ventil		
22	60554-800	Rak anlutning	Straight connection	Gerade Anschluss		CK-3/8-PK6KV
23	321021-80	Lock	Lid	Deckel		12mm*
23	321021-81	Lock	Lid	Deckel		06mm**
24	65226-832	Rör	Tube	Rohr		Ø32
28	60707-800	Störningsskydd	Radio shield	Störschutz		

\* Elektrodavstånd 12mm

\*\* Elektrodavstånd 06mm

*** 511044-80					
Ant. Qty Anz.		Montagesats ångkokarlock	Mounting set Lid for steam cooker	Montage satz Deckel für Dampfkocher	
3	60552-800	Träskruv	Wood screw	Holzschraube	6x50 rfr
3	60570-801	Bricka	Washer	Scheibe	BRB 6,4x12x1,6 rfr
3	60017-329	Skruv	Screw	Schraube	M6S 5x16 fzb
3	60010-146	Bricka	Washer	Scheibe	5,3x15 rfr
1	420046-01	Packning	Gasket	Dichtung	Ø160 x Ø129 x 1

Modell Model Modell  
150x100, 150x120, 150x150, 180x200, 180x210, 210x100, 210x150



	Ånga	Steam	Dampf	
----------------------------------------------------------------------------------	------	-------	-------	--

Pos Fig. Teil	Best.nr Order No Best.Nr	Benämning	Description	Benennung	Ant. Qty Anz.	Anm. Notes Anm.
---------------------	--------------------------------	-----------	-------------	-----------	---------------------	-----------------------

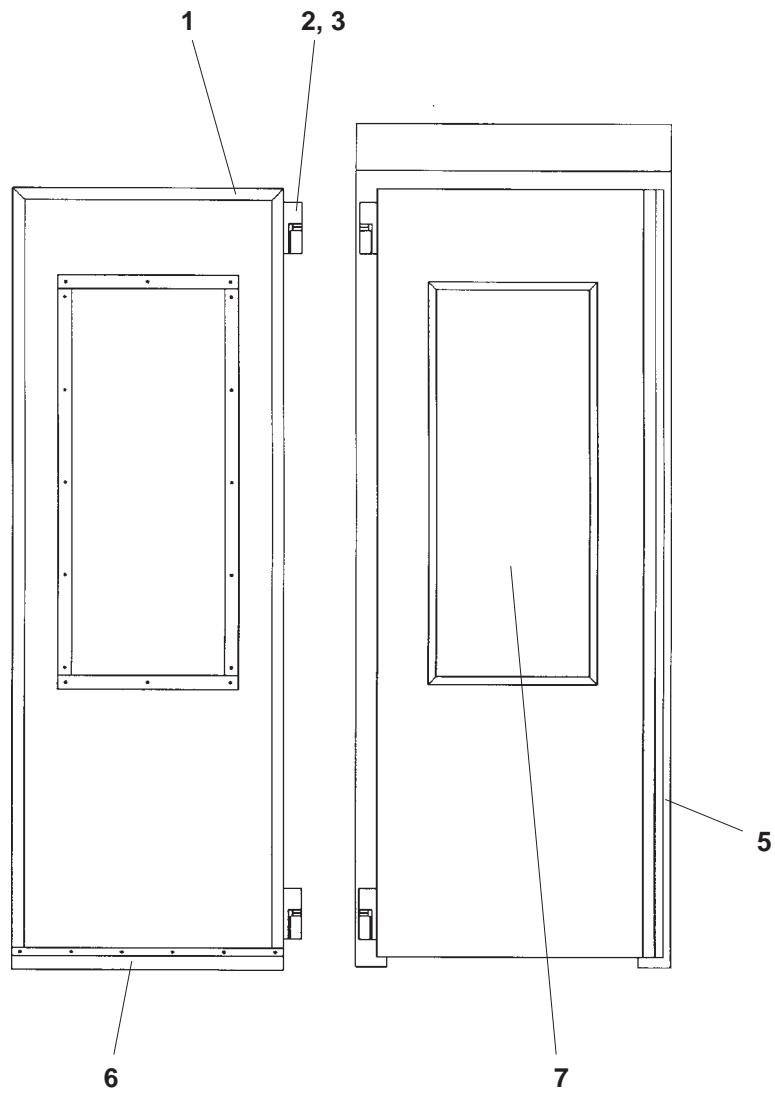
1	321023-80	Ångkokare kpl. 1 hål	Steam cooker cpl 1 hole	Dampfkocher kpl 1 loch		12mm*
1	321023-81	Ångkokare kpl. 1 hål	Steam cooker cpl 1 hole	Dampfkocher kpl 1 loch		06mm**
2	217076-80	Lock med elektroder	Lid with electrode	Deckel mit Elektrode		12mm*
2	217076-81	Lock med elektroder	Lid with electrode	Deckel mit Elektrode		06mm**
3	511044-80	Montagesats lock	Mounting set, lid	Montage satz, Deckel		***
4	420030-01	Anslutningsbult	Connection bolt	Anschluss Bolzen		M6S 10x45 RFR
5	60570-800	Bricka	Washer	Scheibe		BRB 10,5x20x3
6	420032-01	Bricka	Washer	Scheibe		10x20x3
7	60552-800	Träskruv	Screw	Holzschraube		6x50 RFR
8	60570-801	Bricka	Washer	Scheibe		BRB 6,4x12x1,6 rfr
9	420046-01	Packning	Gasket	Dichtung		Ø160 x Ø129 x 1
10	420041-80	Elektrod kompl.	Electrode cpl.	Elektrode kpl		
11	420028-02	Distans 06mm	Distance 06mm	Distanzplatte 06mm		
11	420028-01	Distans 12mm	Ditance 06mm	Distanzplatte 12mm		
12	60658-800	Rak dubbelmuff	Straight coupling	Gerade Muffe		Ø50
13	60555-800	Motordriven tömn.ventil	Motor. Draining valve	Motor. Entleerungsventil		
14	60659-800	Böj med en muff	Bend with one coupling	Winkel mit ein Muffe		Ø50/88,5
15	60660-800	Böj med två muff	Bend with two couplings	Winkel mit zwei Muffen		Ø50/88,5
16	60567-800	Vinkel-anslutning	Angle nipple	Winkel Nippel		GCK-3/8
17	60681-800	Böj	Bend	Winkel		
19	65211-800	Slang	Hose	Schlauch		8 x 1,0
20	216621-80	Behållare kpl 1 hål	Container	Behälter		
21	60270-802	Magnetventil	Solenoid valve	Soleniod ventil		
22	60554-800	Rak anslutning	Straight connection	Gerade Anschluss		CK-3/8-PK6KV
23	321025-80	Ångkokare kpl. 2 hål 90°	Steam cook. cpl 2 hole 90°	Dampfkocher kpl 2 loch 90°		12mm*
23	321025-81	Ångkokare kpl. 2 hål 90°	Steam cook. cpl 2 hole 90°	Dampfkocher kpl 2 loch 90°		06mm**
24	216623-80	Behållare kpl. 2 hål 90°	Container cpl 2 hole 90°	Behälter kpl 2 loch		
25	60143-111	Propp	Plug	Propfen		DN10 3/8"
26	321021-80	Lock	Lid	Deckel		12mm*
26	321021-81	Lock	Lid	Deckel		06mm**
27	65226-832	Rör	Tube	Rohr		Ø32
28	60707-800	Störningsskydd	Radio shield	Störschutz		

\* Elektrodavstånd 12mm

\*\* Elektrodavstånd 06mm

*** 511044-80					
Ant. Qty Anz.	Montagesats ångkokarlock	Mounting set Lid for steam cooker	Montage satz Deckel für Dampfkocher		
3	60552-800	Träskruv	Wood screw	Holzschraube	6x50 rfr
3	60570-801	Bricka	Washer	Scheibe	BRB 6,4x12x1,6 rfr
3	60017-329	Skruv	Screw	Schraube	M6S 5x16 fzb
3	60010-146	Bricka	Washer	Scheibe	5,3x15 rfr
1	420046-01	Packning	Gasket	Dichtung	Ø160 x Ø129 x 1

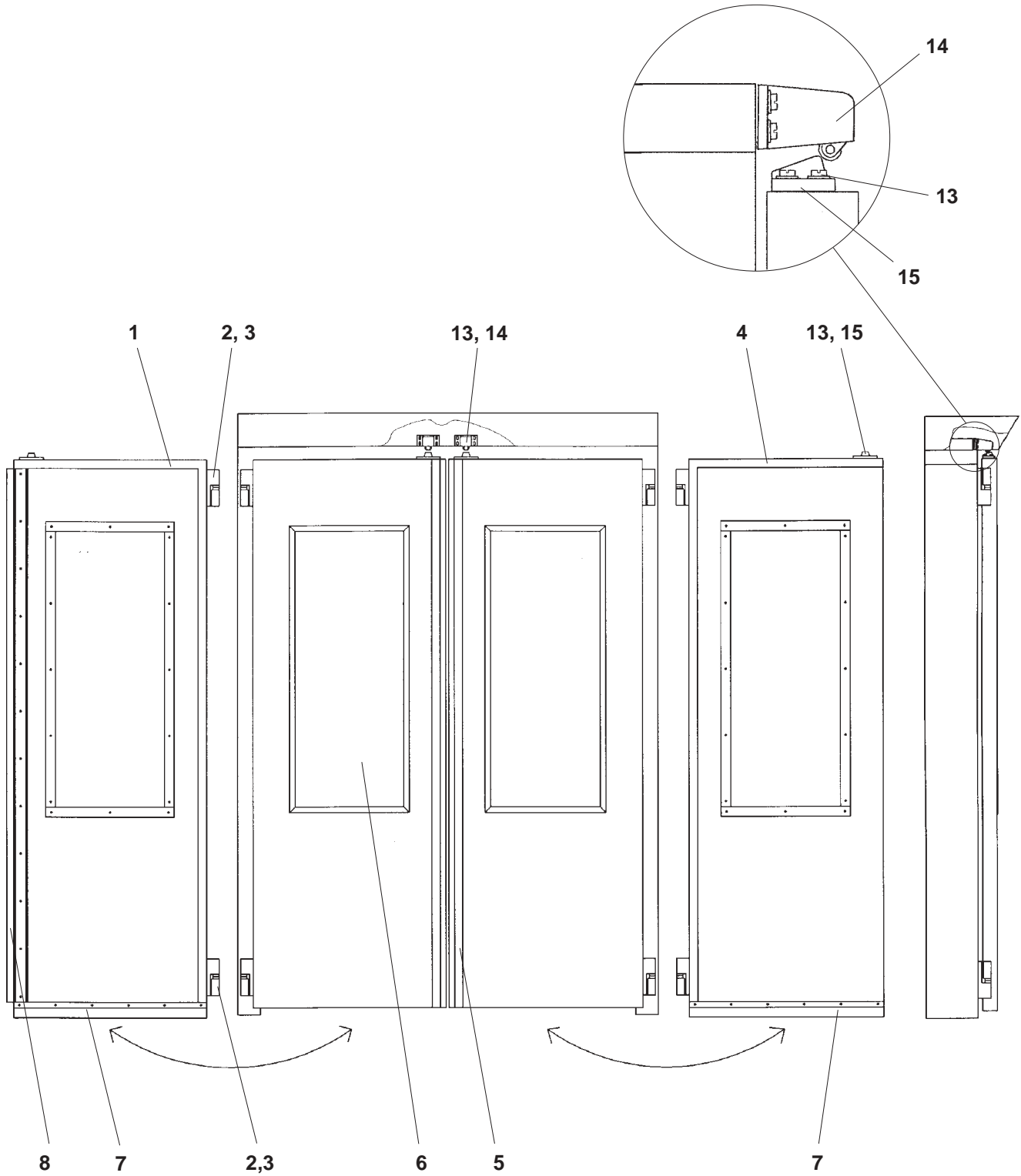
**Modell Model Modell**  
**98x100, 98x120, 98x150, 98x200**



	Dörr	Door	Tür	
----------------------------------------------------------------------------------	------	------	-----	--

Pos Fig. Teil	Best.nr Order No Best.Nr	Benämning	Description	Benennung	Ant. Qty Anz.	Anm. Notes Ann.
1	60576-800	Dörrpackning	Door gasket	Tür - Dichtung	1	"98"
2	60577-800	Gångjärn komplett	Hinge complete	Scharnier	2	
3	60032-366	Skruv M6x12	Screw M6x12	Schraube M6x12	12	
5	60610-800	Dörrhandtag	Door handle	Türgriff	1	
6	60575-800	Gummilist	Rubber strip	Gummifassung	1	
7	60578-800	Isolerglas	Insulated glass	Isolierglas	1	

**Modell Model Modell**  
**150x100, 150x120, 150x150, 180x120, 180x210, 180x285,**  
**210x100, 210x150, 210x240**



	Dörr	Door	Tür	
----------------------------------------------------------------------------------	------	------	-----	--

Pos Fig. Teil	Best.nr Order No Best.Nr	Benämning	Description	Benennung	Ant. Qty Anz.	Anm. Notes Ann.
---------------------	--------------------------------	-----------	-------------	-----------	---------------------	-----------------------

1	60576-801	Dörrpackning vä.	Door gasket left	Tür - Dichtung links	1	"150"
1	60576-803	Dörrpackning vä.	Door gasket left	Tür - Dichtung links	1	"180"
1	60576-805	Dörrpackning vä.	Door gasket left	Tür - Dichtung links	1	"210"
2	60577-800	Gångjärn komplett	Hinge complete	Scharnier komplett	2	
3	60032-366	Skruv M6x12	Screw M6x12	Schraube M6x12	12	
4	60576-802	Dörrpackning hö.	Door gasket right	Tür - Dichtung recht	1	"150"
4	60576-804	Dörrpackning hö.	Door gasket right	Tür - Dichtung recht	1	"180"
4	60576-806	Dörrpackning hö.	Door gasket right	Tür - Dichtung recht	1	"210"
5	60610-800	Dörrhandtag	Door handle	Türgriff	1	
6	60578-800	Isolerglas	Insulated glass	Isolierglas	1	
7	60575-800	Gummilist	Rubber strip	Gummifassung	1	
8	60575-801	Gummilist	Rubber strip	Gummifassung	1	


13	60030-366	Skruv M6x12	Screw M6x12	Schraube M6x12	4	
14	60579-800	Dörrstängare	Door closer	Türschloss	1	
15	60579-801	Låsklack	Lock hook	Schlosshaken	1	



Invändiga detaljer

Interior parts

Inwendige Teile

	Invändiga detaljer	Interior parts	Inwendige Teile	
----------------------------------------------------------------------------------	--------------------	----------------	-----------------	--

Pos Fig. Teil	Best.nr Order No Best.Nr	Benämning	Description	Benennung	Ant. Qty Anz.	Anm. Notes Ann.
1	60581-800	Belysningsarmatur komplett	Lighting fitting complete	Beleuchtung komplett	1	
2	60581-801	Kupa för belysningsarmatur	Shade for lighting fitting	Aussenglocke für Beleuchtung	1	
3	60581-802	Lysrör	Fluorescent tube	Leuchtröhre	1	590mm 18W
4	60584-800	Fläkt	Fan	Ventilator	*)	
5	60600-800	Element	Heating element	Heizkörper	**)	3000W 220V
6	60600-801	Element	Heating element	Heizkörper	**)	3000W 400V

Modell	Antal Fläktar	Värme effekt
98 x 100	1	3,0 kW
98 x 120	1	3,0 kW
98 x 150	2	6,0 kW
98 x 200	2	6,0 kW
150 x 100	2	6,0 kW
150 x 150	2	9,0 kW
180 x 100	2	6,0 kW
180 x 120	2	6,0 kW
180 x 210	2	9,0 kW
180 x 285	3	12,0 kW
210 x 100	2	6,0 kW
210 x 150	2	12,0 kW
210 x 240	3	12,0 kW

\*) 1 / 98x100, 98x120

2 / 98x150, 98x200, 150x100, 150x150,  
180x120, 180x210, 210x100, 210x150

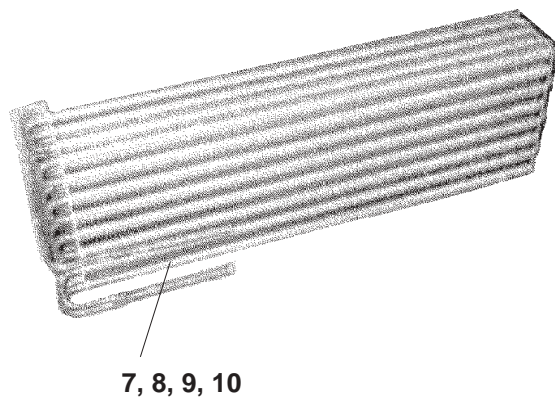
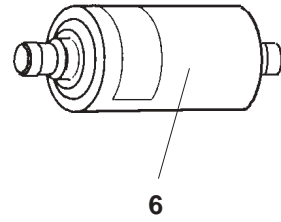
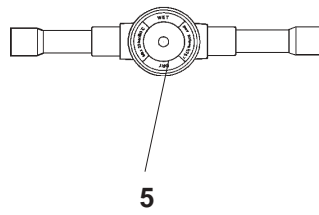
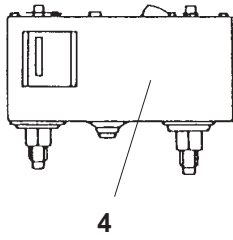
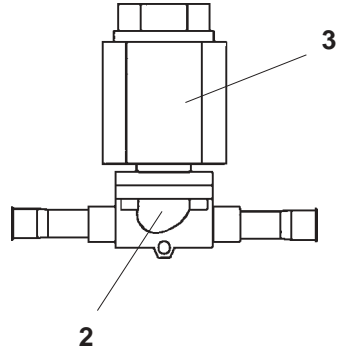
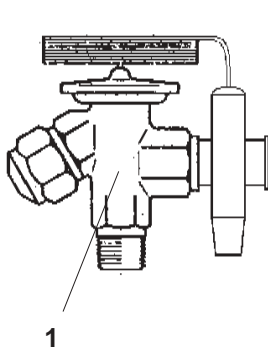
3 / 180x285, 210x240

\*\*\*) 1 / 98x100, 98x120

2 / 98x150, 98x200, 150x100, 150x150,  
180x120, 210x100

3 / 180x210, 180x285, 210x240, 210x150

4 / 210x240

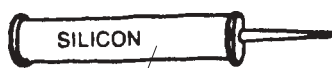
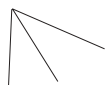


	Kyla	Cooling	Kälte	
----------------------------------------------------------------------------------	------	---------	-------	--

Pos Fig. Teil	Best.nr Order No Best.Nr	Benämning	Description	Benennung	Ant. Qty Anz.	Anm. Notes Anm.
1	60594-800	Expansionsventil	Expansion valve	Expansion ventil		..
2	60595-800	Magnetventilhus kyla	Solenoid valve, retarder	Solenoid ventile, Kül		
3	60595-801	Magnetventilspole kyla	Solenoid valve coil, retarder	Solenoid ventile, Kül		
4	60596-800	Dubbelpressostat	Dual Pressure control	Doppel-Pressostat		
5	60597-800	Synglas	Sight glass	Gesichts-Glas		
6	60598-800	Torkfilter	Filter Drier	Filtergehäuse		
7	60601-801	Kylelement KJF 1	Refrigerating element KJF 1	Kühlelement KJF 1	*)	
8	60601-802	Kylelement KJF 2	Refrigerating element KJF 2	Kühlelement KJF 2	*)	
9	60601-803	Kylelement KJF 3	Refrigerating element KJF 3	Kühlelement KJF 3	*)	
10	60601-804	Kylelement KJF 4	Refrigerating element KJF 4	Kühlelement KJF 4	*)	

Modell	Kylaggregat	Kyleffekt vid -10°C förångning	Förångare *)	Dysa	Antal Fläktar	Värme effekt
98 x 100	CAE9460ZMHR	1,0 kW	KJF 1	01	1	3,0 kW
98 x 120	CAE9460ZMHR	1,0 kW	KJF 1	01	1	3,0 kW
98 x 150	CAJ9480ZMHR	1,4 kW	KJF 1	02	2	6,0 kW
98 x 200	CAJ9513ZMHR	2,1 kW	KJF 1	03	2	6,0 kW
150 x 100	CAJ9510ZMHR	1,7 kW	KJF 2	02	2	6,0 kW
150 x 150	CAJ9513ZMHR	2,1 kW	KJF 3	03	2	9,0 kW
180 x 100	CAJ9510ZMHR	1,7 kW	KJF 3	03	2	6,0 kW
180 x 120	CAJ9513ZMHR	2,1 kW	KJF 3	03	2	6,0 kW
180 x 210	TAJ4519ZHR	3,3 kW	KJF 4	04	2	9,0 kW
180 x 285	TFH4531ZHR	4,3 kW	KJF 4	05	3	12,0 kW
210 x 100	CAJ9513ZMHR	2,1 kW	KJF 3	03	2	6,0 kW
210 x 150	TAJ4519ZHR	3,3 kW	KJF 4	04	2	12,0 kW
210 x 240	TFH4531ZHR	4,3 kW	KJF 4	05	3	12,0 kW

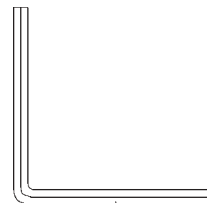
1



2



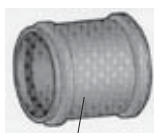
3



5



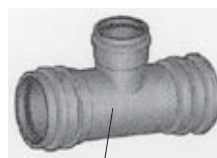
6



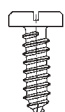
7



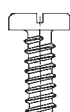
8



9



10



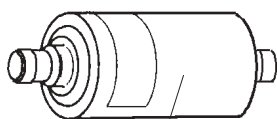
11



12



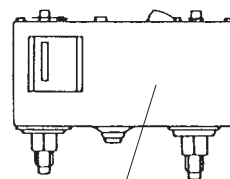
13



14



15



16




18



19



17

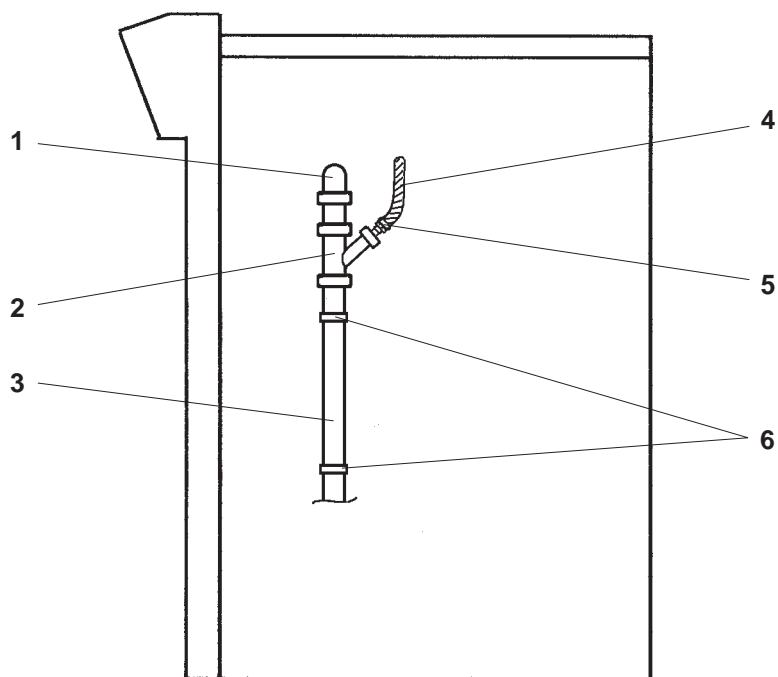
	Monteringssats	Mounting set	Montage satz	
----------------------------------------------------------------------------------	----------------	--------------	--------------	--

Pos Fig. Teil	Best.nr Order No Best.Nr	Benämning	Description	Benennung	Ant. Qty Anz.	Anm. Notes Anm.
1	511041-80	Monteringssats HiK	Mounting set HiK	Montage Satz HiK		"98"
1	511041-81	Monteringssats HiK	Mounting set HiK	Montage Satz HiK		"150", "180"
1	511041-82	Monteringssats HiK	Mounting set HiK	Montage Satz HiK		"210"
2	65100-800	Silikon	Silicone	Silikon	1	
3	60585-800	Täckplugg	Cover plug	Abdeckpropfen	20	
5	60587-800	Sexkantvinkel	Hexagon key	Sechskantschlüssel	1	
6	60681-800	Vinkel 90°	Angle 90°	Winkel 90°	8	32mm PVC
7	60698-800	Rak muff	Coupling	Verbindungsrohr	4	32mm PVC
8	60699-800	Rörklämma	Holder	Halter	4	32mm PVC
9	60697-800	T-rör	T-tube	T-rohr	1	32mm
10	60586-344	Skruv	Screw	Schraube	10	CSS B8x16 A2
11	60602-416	Skruv	Screw	Schraube	3	RXS B10x25 A2
12	60593-800	Plugg 8 x 40	Plug 8 x 40	Pfropf 8 x 40	3	
13	60577-801	Täckbricka gångjärn	Covering plate hinge	Abdeckblech Scharnier	*)	
14	60598-800	Torkfilter	Filter Drier	Filtergehäuse	1	
15	60597-800	Synglas	Sight glass	Gesichts-Glas	1	
16	60596-800	Dubbelpressostat	Dual Pressure control	Doppel-Pressostat	1	
17	420542-01	Schimsplåt	Plate	Platte	20	80 x 80mm
18	65226-832	Rör	Tube	Rohr		Ø32 x 3,0 x 3000 **)
19	65227-832	Rör	Tube	Rohr		Ø32 x 1,8 x 3000 ***)

\*) 4 / "98"  
8 / "150", "180"  
12 / "210"

\*\*) på taket / on the roof /  
auf der Deckplatte

\*\*\*) invändigt / inside /  
im Raum



Pos Fig. Teil	Best.nr Order No Best.Nr	Benämning	Description	Benennung	Ant. Qty Anz.	Anm. Notes Anm.
1	60681-800	Vinkel 90°	Angle 90°	Winkel 90°		..
2	60719-800	Grenrör	Tube	Rohr		
3	65227-800	Rör	Tube	Rohr		
4	65231-800	Slang	Hose	Schlauch		
5	60181-803	Slangklämma	Hose holder	Schlauchhalter		
6	60699-800	Rörklämma	Tube holder	Rohrhalter		