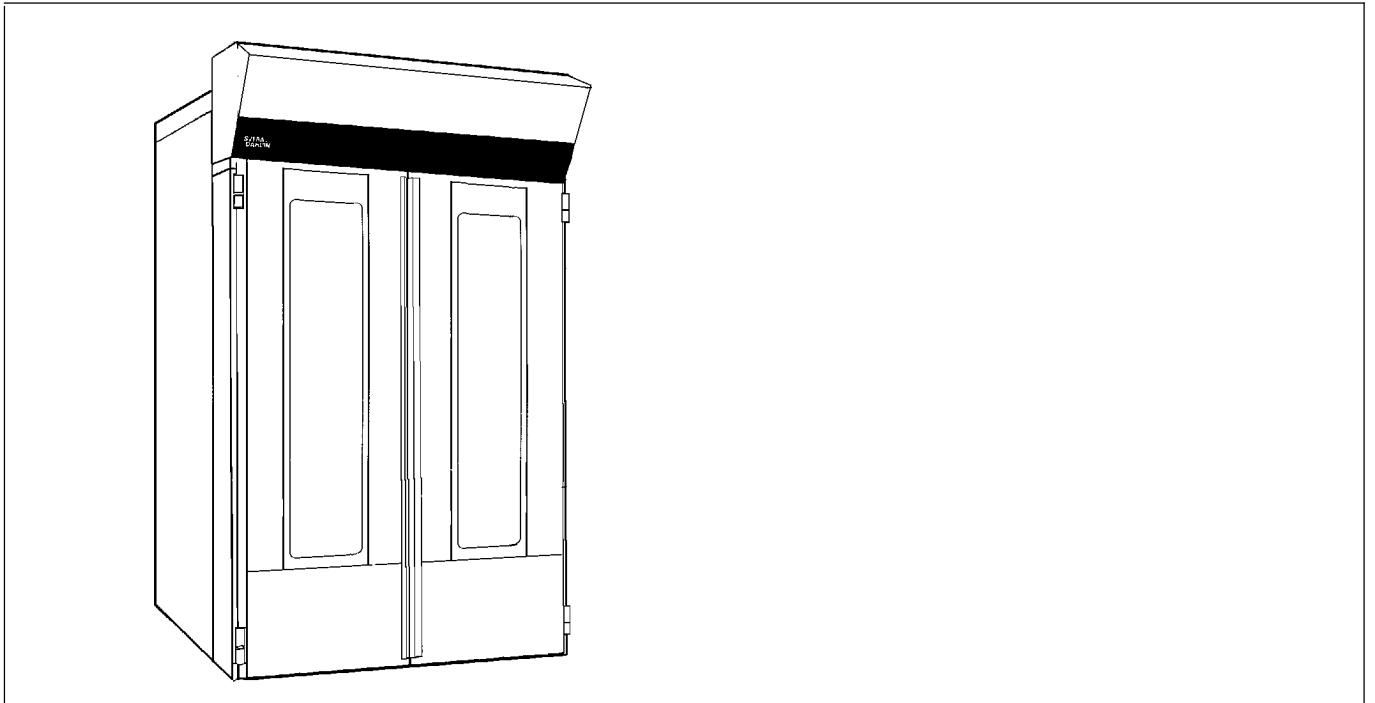


# FERMATIC

Frys-Jäsrum    Freezer-Prover    Gärunterbrecher



**Reservdelista  
Spare Parts List  
Ersatzteilliste**

Förutom denna RESERVDELSLISTA finns följande teknisk dokumentation:  
DRIFT- SKÖTSEL- och INSTALLATIONSANVISNING 5:3520  
ELKOPPLINGSSHEMA (medföljer frys-jäsrummet)

Vid förfrågan eller fel - kontakta installatören eller agenten i första hand  
eller

**SVEBA-DAHLEN AB**  
**513 82 FRISTAD**  
**Tel. 033 151500**  
**Fax 033 151599**

Tillverkaren förbehåller sig rätten till mått- och konstruktionsändringar

---

The following technical documentation is available in addition to these  
OPERATING, MAINTENANCE AND INSTALLATION MANUAL 5:3520  
WIRING DIAGRAM (supplied with the freezer-prover)

Please direct all your questions, comments or technical problems regarding this  
product to the SVEBA-DAHLEN dealer or directly to

**SVEBA-DAHLEN AB**  
**SE-513 82 Fristad**  
**Sweden**  
**Tel. +46 33 151500**  
**Fax +46 33 151599**

Subject to changes without notice

---

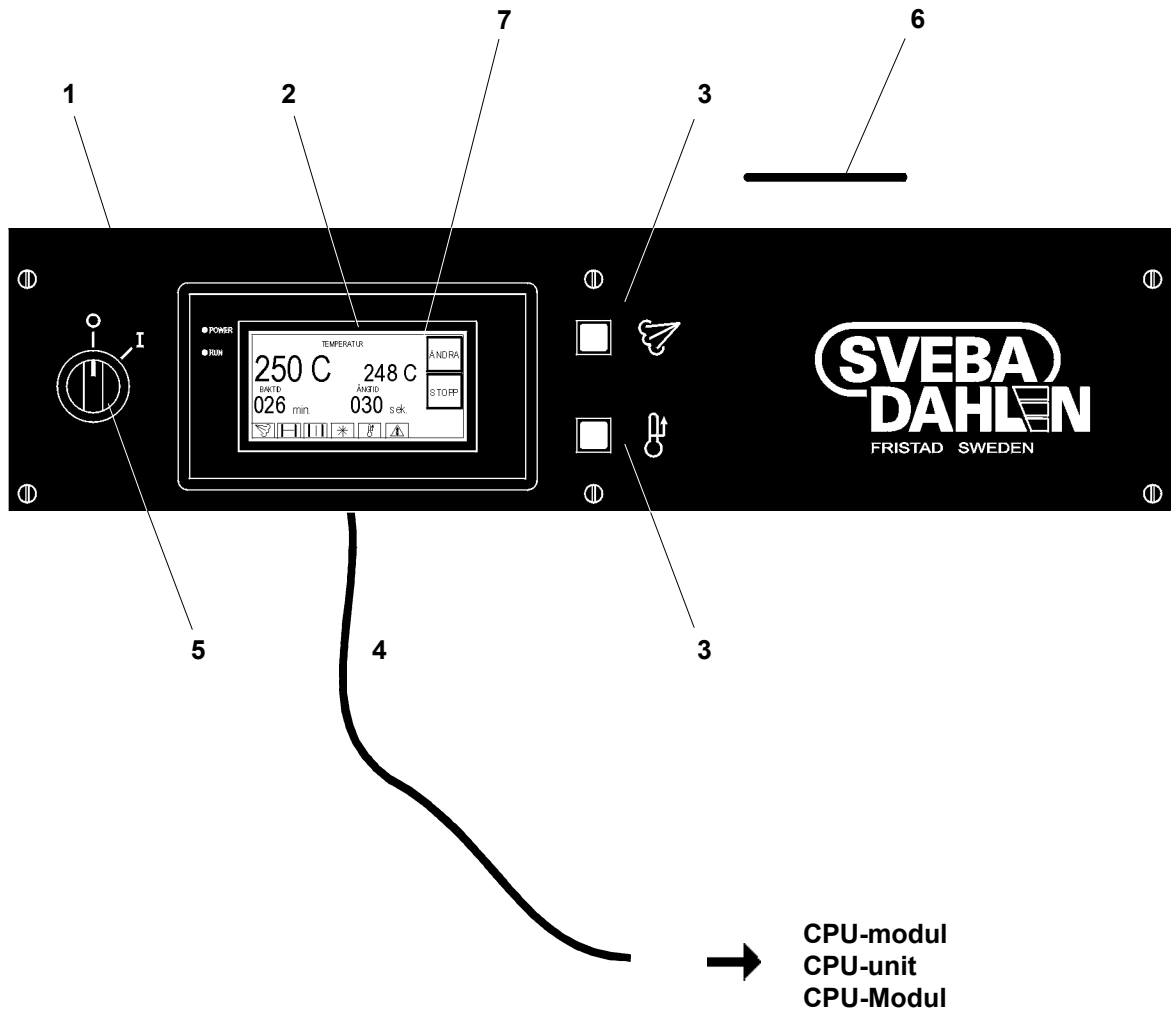
Außer dieser Betriebs- Wartung- und Installationsanleitung gibt es die folgenden  
technischen Beschreibungen:  
BETRIEB, WARTUNG, INSTALLATION 5:3520  
ELEKTR. SCHALTPLAN (dem Gärunterbrecher beigelegt)

Bei Fragen oder Störungen wenden Sie sich bitte zuerst an Ihren Installateur oder  
Fachhändler oder an

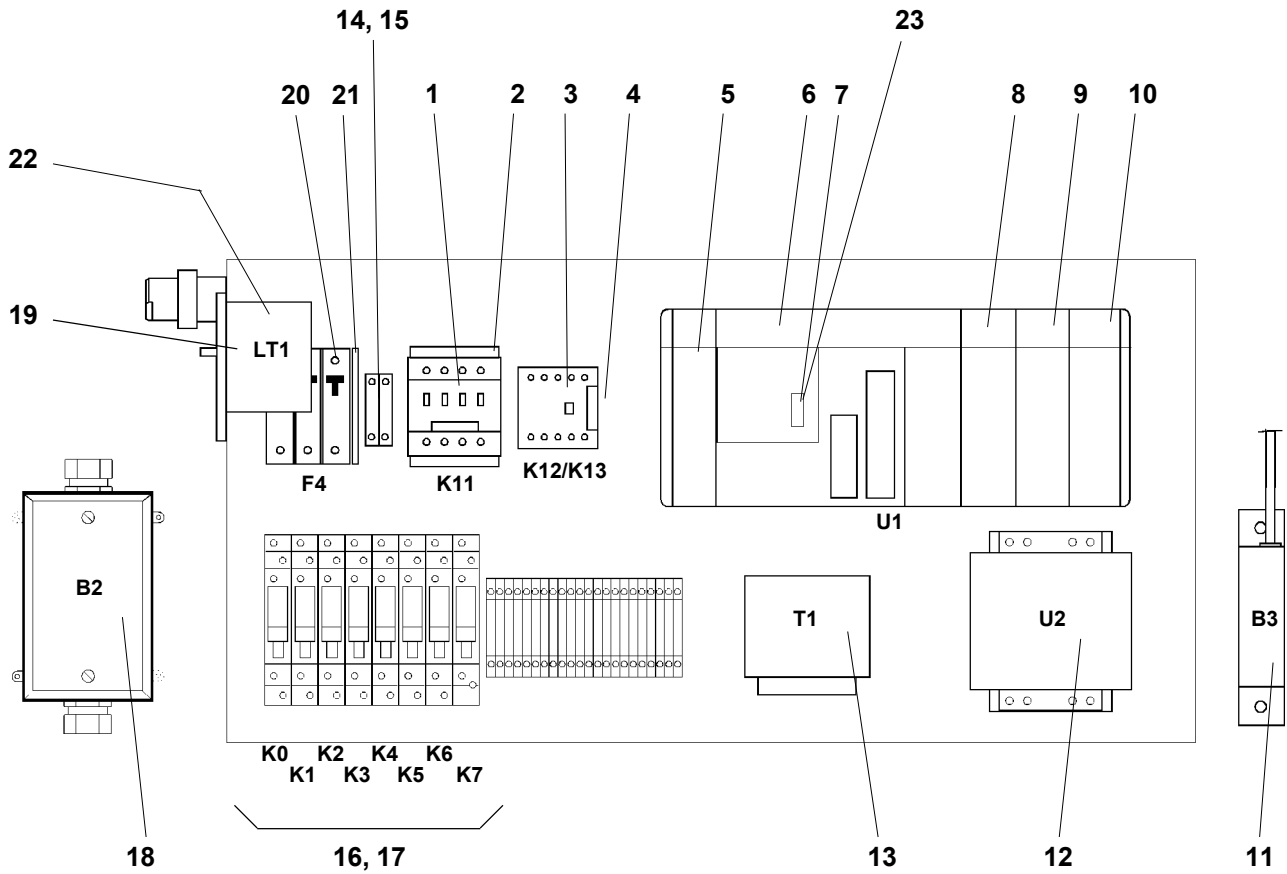
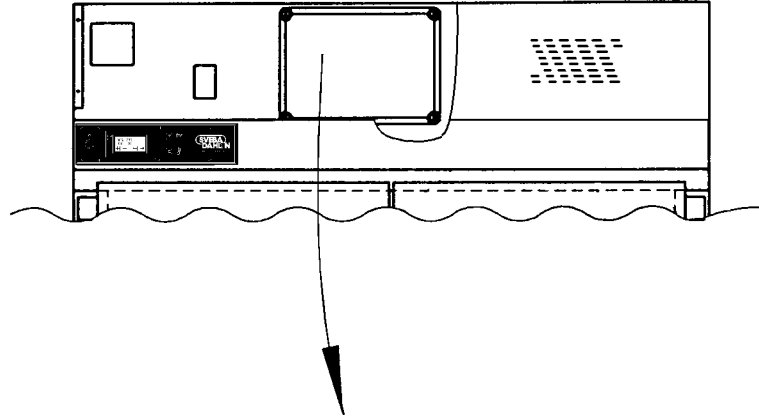
**SVEBA-DAHLEN AB**  
**SE-513 82 FRISTAD,**  
**Schweden**  
**Tel.-Nr.: + 46 33 151500**  
**Fax-Nr.: + 46 33 151599**

Der Hersteller behält sich das Recht auf Maß- und Konstruktionsänderungen vor.

<b>Innehåll</b> .....	<b>Table of contents</b> .....	<b>Inhalt</b> ..	<b>3</b>
<b>Instrumentpanel</b> .....	<b>Instrument panel</b> .....	<b>Instrumentafel</b> ..	<b>4</b>
<b>El koppl.låda</b> .....	<b>Electrical box</b> .....	<b>El.Schaltkasten</b> ..	<b>6</b>
<b>Ånga</b> .....	<b>Steam</b> .....	<b>Dampf</b> ..	<b>8</b>
<b>Dörr</b> .....	<b>Door</b> .....	<b>Tür</b> ..	<b>12</b>
<b>Invändiga detaljer</b> .....	<b>Interior parts</b> .....	<b>Inwendige Teile</b> ..	<b>16</b>
<b>Kyla</b> .....	<b>Cooling</b> .....	<b>Kälte</b> ..	<b>18</b>
<b>Monteringssats</b> .....	<b>Mounting set</b> .....	<b>Montage satz</b> ..	<b>20</b>
<b>Dränering - Avlopp</b> .....	<b>Drainage - flow</b> .....	<b>Dränierung - Abfluss</b> ..	<b>22</b>



Pos Fig. Teil	Best.nr Order No Best.Nr	Benämning	Description	Benennung	Ant. Qty. Anz.	Anm. Notes Anm.
1	217026-01	Instrumentpanel	Instrument panel	Instrumententafel		
2	60532-800	Operatörspanel	Programmable terminal	Instrumententafel		
3	60506-800	Signallampa gul	Pilot lamp yellow	Signallampe gelb		
4	60532-801	Kabel	Cable	Kabel		
5	317026-10	Strömställare	Switch	Schalter		0-1
6	60580-800	Handtag	Handle	Handgriff		
7	60511-850	Lysrör	Fluorescent tube	Leuchtröhre		



Pos Fig. Teil	Best.nr Order No Best.Nr	Benämning	Description	Benennung		Anm. Notes Anm.
---------------------	--------------------------------	-----------	-------------	-----------	--	-----------------------

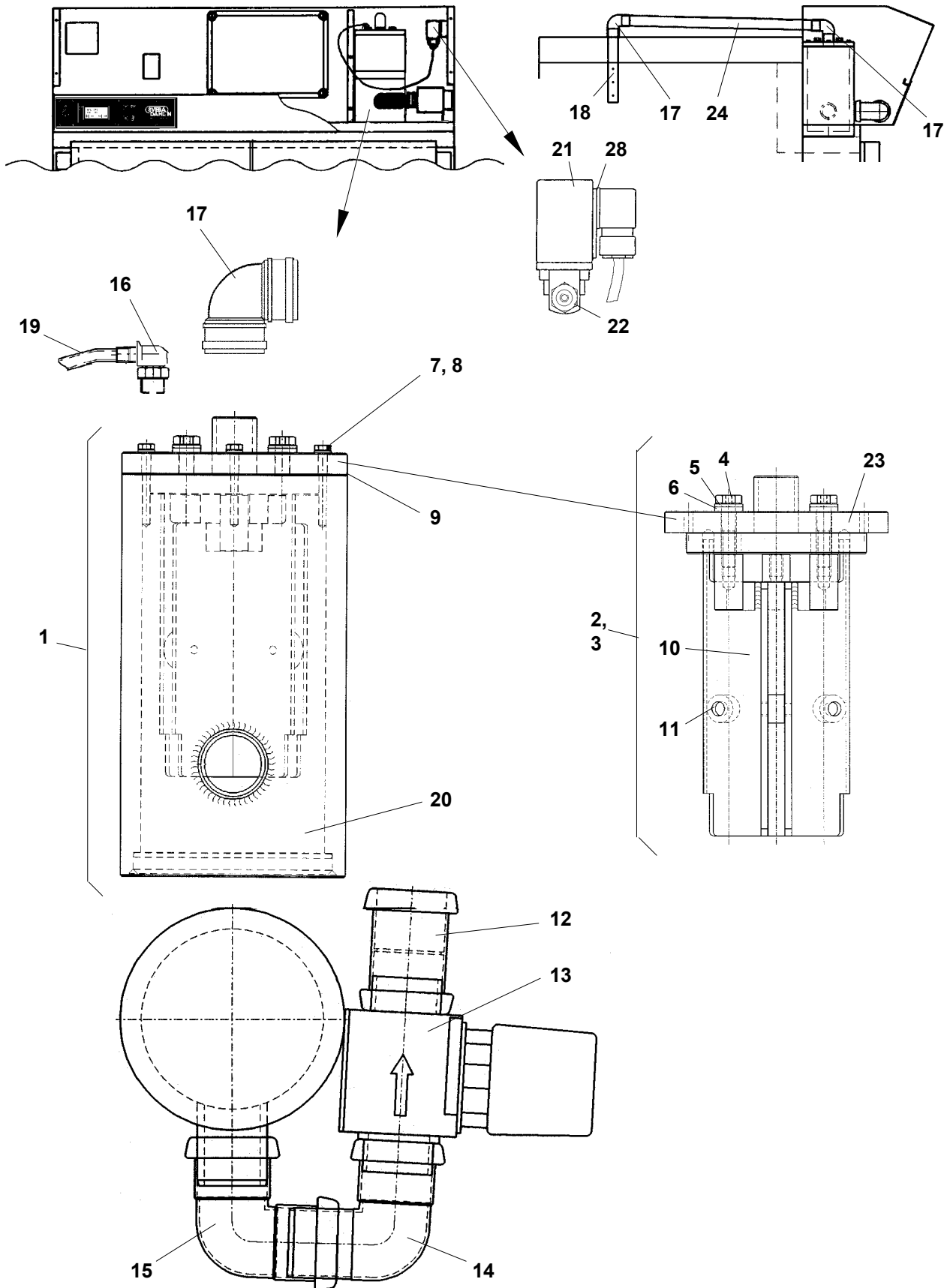
**Frys-Jäsrum 3x220V    Freezer-Prover 3x220V    Gärunterbrecher 3x220V**

1	60607-800	Kontaktor 24V	Contactor 24V	Schüts 24V	K11	HiK 3kW
1	60607-801	Kontaktor 24V	Contactor 24V	Schüts 24V	K11	HiK 6kW, 9kW
1	60607-802	Kontaktor 24V	Contactor 24V	Schüts 24V	K11	HiK 12kW
2	60381-810	Varistor	Varistor	Varistor		
3	60607-800	Kontaktor 24V	Contactor 24V	Schüts 24V	K12	
4	60381-810	Varistor	Varistor	Varistor		
5	60532-802	Nätadel	Power supply unit	Netzteil	U1	
6	60532-803	CPU-modul	CPU-unit	CPU-Modul	U1	
7	60532-807	Eprom	Memory cassette	Speicherkassette	U1	
8	60532-804	Utgångsmodul PNP	Output unit PNP	Ausgangsmodul PNP	U1	
9	60532-805	Analog-in-modul	Analog-in-unit	Analog-in-Modul	U1	
10	60532-806	Nätadel	Power supply unit	Netzteil	U1	
11	60534-800	Strömtransformator	Transformer	Strom Transformator	B3	
12	60532-808	Nätaggreat	Power supply unit	Netzgerät	U2	
13	60605-800	Transformator	Transformer	Transformator	T1	
14	60604-801	Glasrörssäkring 10A	Glass tube fuse 10A	Glasrohrsicherung 10A	F1	
15	60604-800	Glasrörssäkring 6,3A	Glass tube fuse 6,3A	Glasrohrsicherung 6,3A	F2	
16	60532-809	Socket	Holder	Socket	K0-K7	
17	60532-810	Relä	Relay	Relais	K0-K7	
18	60539-800	Fukt och temp.givare	Humid.and temp.sensor	Feucht und Temp. Geber	B2	
19	60537-800	Fästadapter	Fastening	Befästigung	LT1	
20	60232-811	Automatsäkring 16A	Circuit breaker 16A	Automatsicherung 16A	F4	HiK 3kW
20	60232-823	Automatsäkring 32A	Circuit breaker 32A	Automatsicherung 32A	F4	HiK 6kW, 9kW
20	60232-827	Automatsäkring 40A	Circuit breaker 40A	Automatsicherung 40A	F4	HiK 12kW
21	60232-891	Shuntutlösare	Trip unit	Arbetsstrom Auslöser	F4	
22	60603-800	Överhettningsskydd	Overheat protection	Überhitze schutz	LT1	0...200°C
23	60510-850	Batteri	Battery	Batterie		

**Frys-Jäsrum 3x380V    Freezer-Prover 3x380V    Gärunterbrecher 3x380V**

1	60607-800	Kontaktor 24V	Contactor 24V	Schüts 24V	K11	HiK 3kW, 6 kW, 9kW
1	60607-801	Kontaktor 24V	Contactor 24V	Schüts 24V	K11	HiK 12kW
2	60381-810	Varistor	Varistor	Varistor		HiK3kW,6kW,9kW,12kW
3	60607-800	Kontaktor 24V	Contactor 24V	Schüts 24V	K12	
4	60381-810	Varistor	Varistor	Varistor		
5	60532-802	Nätadel	Power supply unit	Netzteil	U1	
6	60532-803	CPU-modul	CPU-unit	CPU-Modul	U1	
7	60532-807	Eprom	Memory cassette	Speicherkassette	U1	
8	60532-804	Utgångsmodul PNP	Output unit PNP	Ausgangsmodul PNP	U1	
9	60532-805	Analog-in-modul	Analog-in-unit	Analog-in-Modul	U1	
10	60532-806	Nätadel	Power supply unit	Netzteil	U1	
11	60534-800	Strömtransformator	Transformer	Strom Transformator	B3	
12	60532-808	Nätaggreat	Power supply unit	Netzgerät	U2	
13	60605-800	Transformator	Transformer	Transformator	T1	
14	60604-801	Glasrörssäkring 10A	Glass tube fuse 10A	Glasrohrsicherung 10A	F1	
15	60604-800	Glasrörssäkring 6,3A	Glass tube fuse 6,3A	Glasrohrsicherung 6,3A	F2	
16	60532-809	Socket	Holder	Socket	K0-K7	
17	60532-810	Relä	Relay	Relais	K0-K7	
18	60539-800	Fukt och temp.givare	Humid.and temp.sensor	Feucht und Temp. Geber	B2	
19	60537-800	Fästadapter	Fastening	Befästigung	LT1	
20	60232-811	Automatsäkring 16A	Circuit breaker 16A	Automatsicherung 16A	F4	HiK 3kW, 6kW, 9kW
20	60232-819	Automatsäkring 25A	Circuit breaker 25A	Automatsicherung 25A	F4	HiK 12kW
21	60232-891	Shuntutlösare	Trip unit	Arbetsstrom Auslöser	F4	
22	60603-800	Överhettningsskydd	Overheat protection	Überhitze schutz	LT1	0...200°C
23	60510-850	Batteri	Battery	Batterie		

Modell Model Modell  
 98x100, 98x120, 98x150, 98x200  
 150x100, 150x120, 150x150, 180x200, 180x210, 210x100, 210x150



Pos Fig. Teil	Best.nr Order No Best.Nr	Benämning	Description	Benennung	Ant. Qty Anz.	Anm. Notes Anm.
1	321023-80	Ångkokare kpl. 1 hål	Steam cooker cpl	Dampfkocher kpl		12mm*
1	321023-81	Ångkokare kpl. 1 hål	Steam cooker cpl	Dampfkocher kpl		06mm**
2	217076-80	Lock med elektroder	Lid with electrode	Deckel mit Elektrode		12mm*
2	217076-81	Lock med elektroder	Lid with electrode	Deckel mit Elektrode		06mm**
3	511044-80	Montagesats lock	Mounting set, lid	Montage satz, Deckel		***
4	420030-01	Anslutningsbult	Connection bolt	Anschluss Bolzen		M6S 10x45 RFR
5	60570-800	Bricka	Washer	Scheibe		BRB 10,5x20x3
6	420032-01	Bricka	Washer	Scheibe		10x20x3
7	60552-800	Träskruv	Screw	Holzschraube		6x50 RFR
8	60570-801	Bricka	Washer	Scheibe		BRB 6,4x12 A2
9	420046-01	Packning	Gasket	Dichtung		Ø160 x Ø129 x 1
10	420041-80	Elektrod kompl.	Electrode cpl.	Elektrode kpl		
11	420028-02	Distans 06mm	Distance 06mm	Distanzplatte 06mm		
11	420028-01	Distans 12mm	Distance 06mm	Distanzplatte 12mm		
12	60658-800	Rak dubbelmuff	Straight coupling	Gerade Muffe		Ø50
13	60555-800	Motordriven tömn.ventil	Motor. Draining valve	Motor. Entleerungsventil		
14	60659-800	Böj med en muff	Bend with one coupling	Winkel mit ein Muffe		Ø50/88,5
15	60660-800	Böj med två muff	Bend with two couplings	Winkel mit zwei Muffen		Ø50/88,5
16	60567-800	Vinkel-anlutning	Angle nipple	Winkel Nippel		GCK-3/8
17	60681-800	Böj	Bend	Winkel		
18	422566-01	Ångrör	Steam tube	Dampf Rohr		
19	65211-800	Slang	Hose	Schlauch		8 x 1,0
20	216621-80	Behållare kpl. 1 hål	Container cpl 1 hole	Behälter kpl		
21	60270-802	Magnetventil	Solenoid valve	Soleniod Ventil		
22	60554-800	Rak anlutning	Straight connection	Gerade Anschluss		CK-3/8-PK6KV
23	321021-80	Lock	Lid	Deckel		12mm*
23	321021-81	Lock	Lid	Deckel		06mm**
24	65226-832	Rör	Tube	Rohr		Ø32

28 60707-800 Störningsskydd Radio shield Störschutz

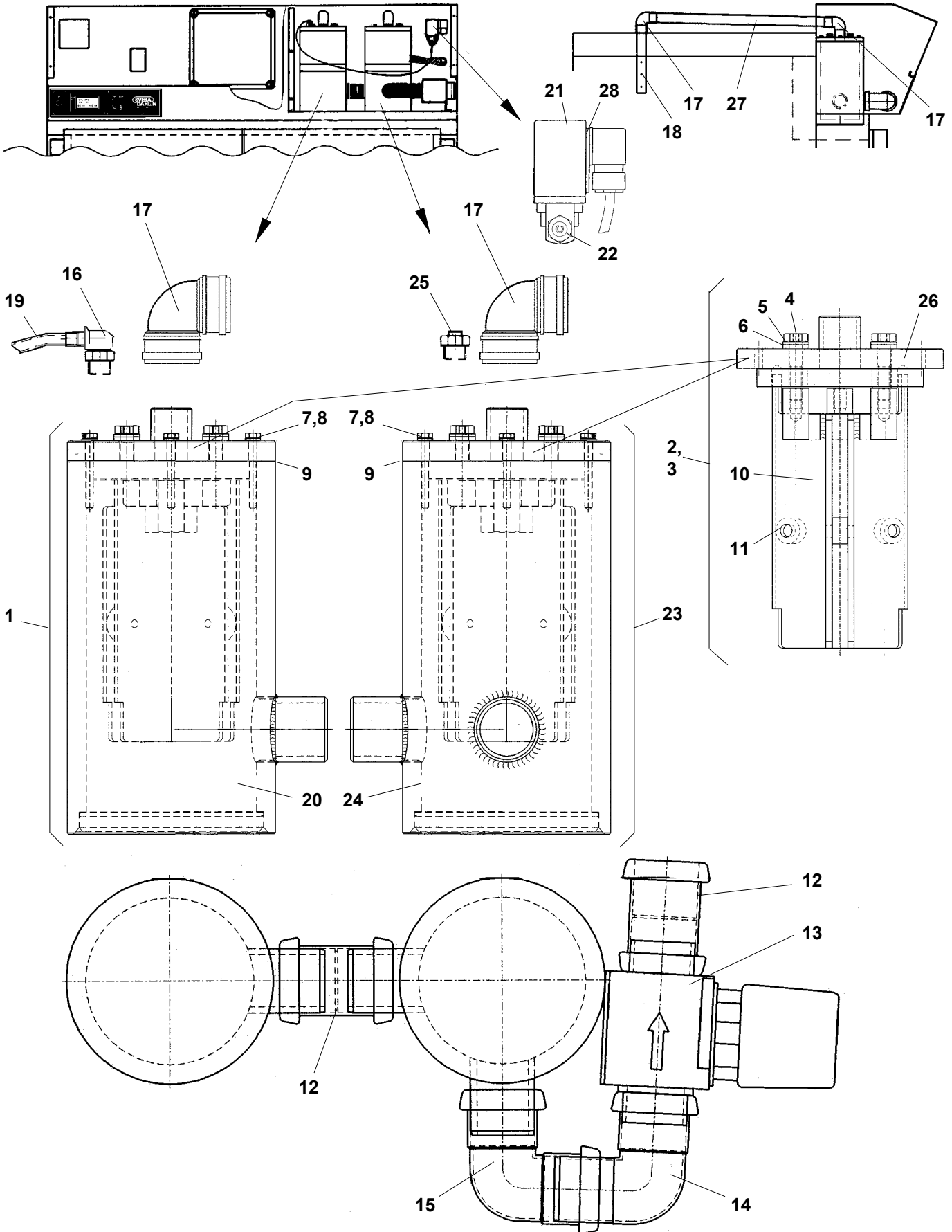
\* Elektrodavstånd 12mm

\*\* Elektrodavstånd 06mm

### \*\*\* 511044-80

Ant. Qty Anz.	Montagesats ångkokarlock	Mounting set Lid for steam cooker	Montage satz Deckel für Dampfkocher
3	60552-800	Träskruv	Wood screw Holzschraube 6x50 rfr
3	60570-801	Bricka	Washer Scheibe BRB 6,4x12x1,6 rfr
3	60017-329	Skruv	Screw Schraube M6S 5x16 fzb
3	60010-146	Bricka	Washer Scheibe 5,3x15 rfr
1	420046-01	Packning	Gasket Dichtung Ø160 x Ø129 x 1

**Modell Model Modell**  
**150x100, 150x120, 150x150, 180x200, 180x210, 210x100, 210x150**



Pos Fig. Teil	Best.nr Order No Best.Nr	Benämning	Description	Benennung	Ant. Qty Anz.	Anm. Notes Anm.
1	321023-80	Ångkokare kpl. 1 hål	Steam cooker cpl 1 hole	Dampfkocher kpl 1 loch		12mm*
1	321023-81	Ångkokare kpl. 1 hål	Steam cooker cpl 1 hole	Dampfkocher kpl 1 loch		06mm**
2	217076-80	Lock med elektroder	Lid with electrode	Deckel mit Elektrode		12mm*
2	217076-81	Lock med elektroder	Lid with electrode	Deckel mit Elektrode		06mm**
3	511044-80	Montagesats lock	Mounting set, lid	Montage satz, Deckel		***
4	420030-01	Anslutningsbult	Connection bolt	Anschluss Bolzen		M6S 10x45 RFR
5	60570-800	Bricka	Washer	Scheibe		BRB 10,5x20x3
6	420032-01	Bricka	Washer	Scheibe		10x20x3
7	60552-800	Träskruv	Screw	Holzschraube		6x50 RFR
8	60570-801	Bricka	Washer	Scheibe		BRB 6,4x12x1,6 rfr
9	420046-01	Packning	Gasket	Dichtung		Ø160 x Ø129 x 1
10	420041-80	Elektrod kompl.	Electrode cpl.	Elektrode kpl		
11	420028-02	Distans 06mm	Distance 06mm	Distanzplatte 06mm		
11	420028-01	Distans 12mm	Ditance 06mm	Distanzplatte 12mm		
12	60658-800	Rak dubbelmuff	Straight coupling	Gerade Muffe		Ø50
13	60555-800	Motordriven tömn.ventil	Motor. Draining valve	Motor. Entleerungsventil		
14	60659-800	Böj med en muff	Bend with one coupling	Winkel mit ein Muffe		Ø50/88,5
15	60660-800	Böj med två muff	Bend with two couplings	Winkel mit zwei Muffen		Ø50/88,5
16	60567-800	Vinkel-anslutning	Angle nipple	Winkel Nippel		GCK-3/8
17	60681-800	Böj	Bend	Winkel		
18	422566-01	Ångrör	Steam tube	Dampf Rohr		
19	65211-800	Slang	Hose	Schlauch		8 x 1,0
20	216621-80	Behållare kpl 1 hål	Container	Behälter		
21	60270-802	Magnetventil	Solenoid valve	Soleniod ventil		
22	60554-800	Rak anslutning	Straight connection	Gerade Anschluss		CK-3/8-PK6KV
23	321025-80	Ångkokare kpl. 2 hål 90°	Steam cook. cpl 2 hole 90°	Dampfkocher kpl 2 loch 90°		12mm*
23	321025-81	Ångkokare kpl. 2 hål 90°	Steam cook. cpl 2 hole 90°	Dampfkocher kpl 2 loch 90°		06mm**
24	216623-80	Behållare kpl. 2 hål 90°	Container cpl 2 hole 90°	Behälter kpl 2 loch		
25	60143-111	Propp	Plug	Propfen		DN10 3/8"
26	321021-80	Lock	Lid	Deckel		12mm*
26	321021-81	Lock	Lid	Deckel		06mm**
27	65226-832	Rör	Tube	Rohr		Ø32
28	60707-800	Störningsskydd	Radio shield	Störschutz		

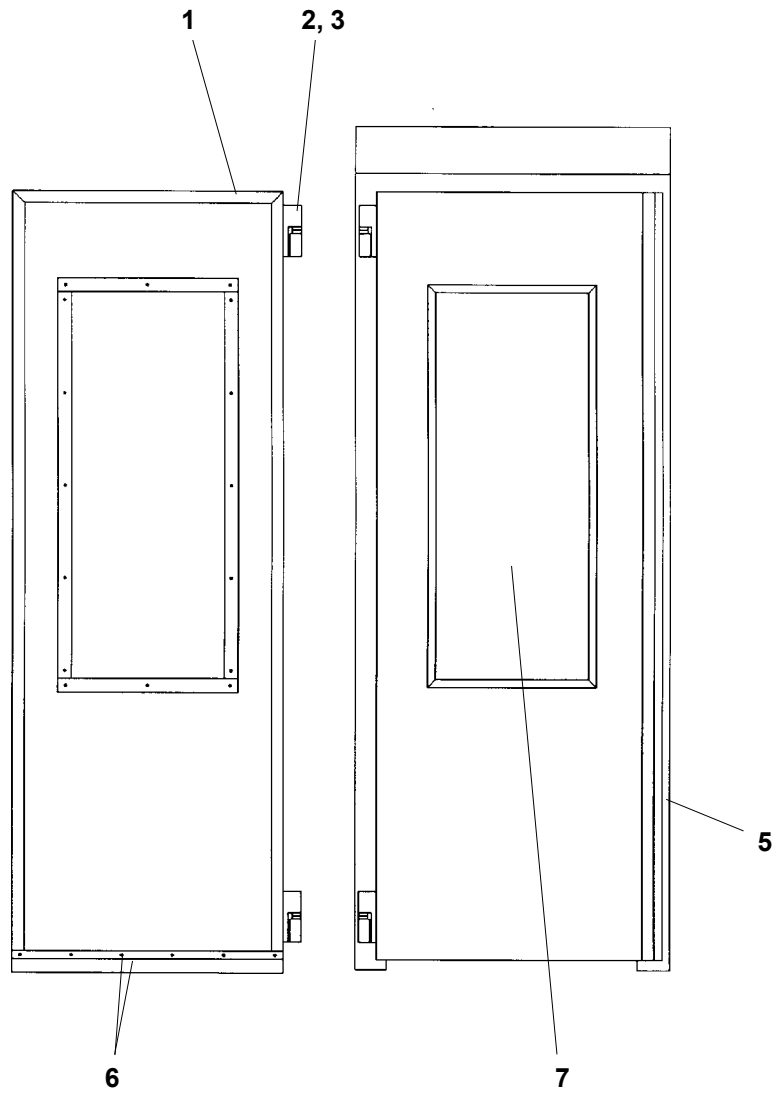
\* Elektrodavstånd 12mm

\*\* Elektrodavstånd 06mm

**\*\*\* 511044-80**

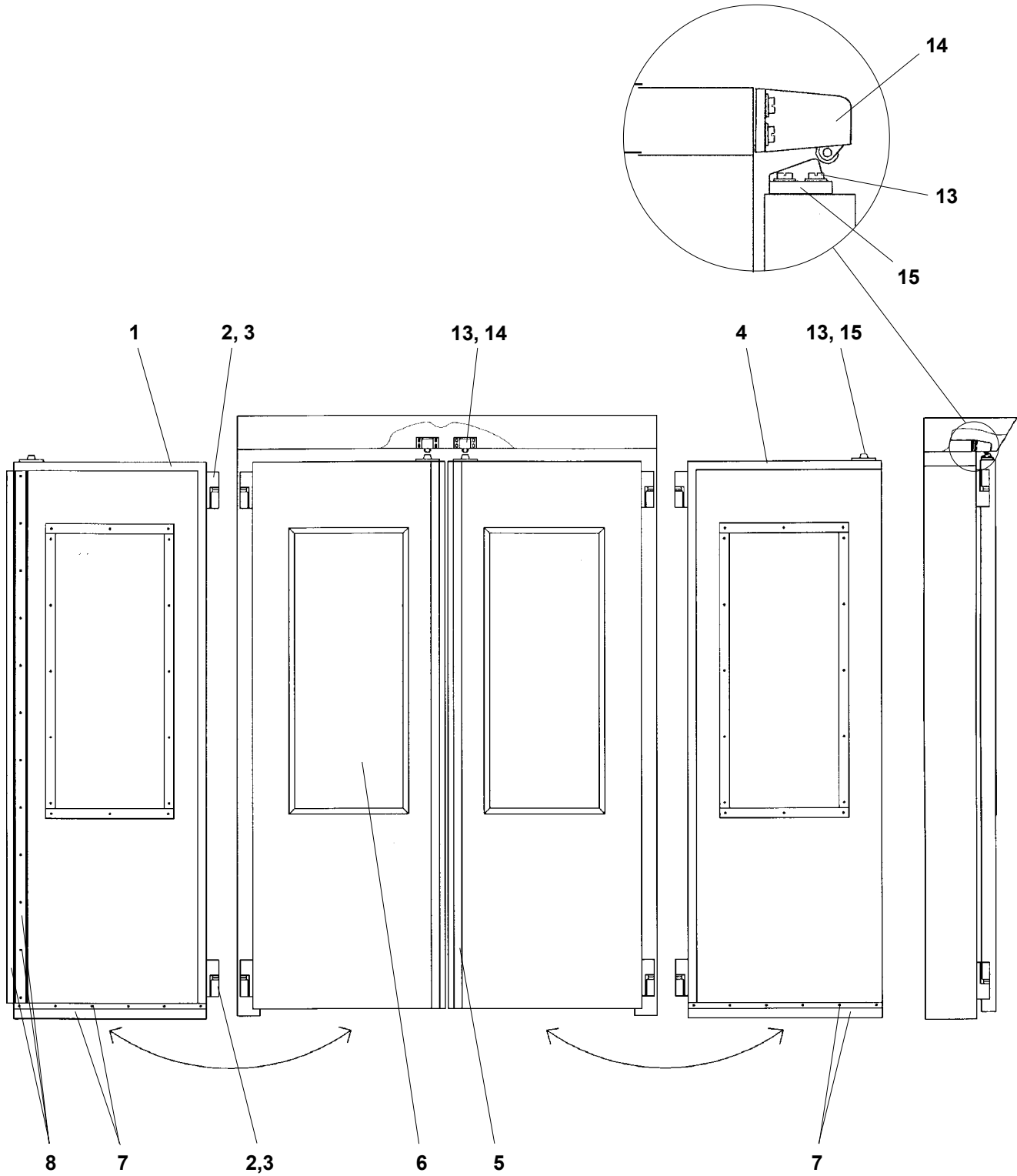
Ant. Qty Anz.	Montagesats ångkokarlock	Mounting set Lid for steam cooker	Montage satz Deckel für Dampfkocher
3	60552-800	Träskruv	Wood screw
3	60570-801	Bricka	Washer
3	60017-329	Skruv	Screw
3	60010-146	Bricka	Washer
1	420046-01	Packning	Gasket

**Modell Model Modell**  
**98x100, 98x120, 98x150, 98x200**



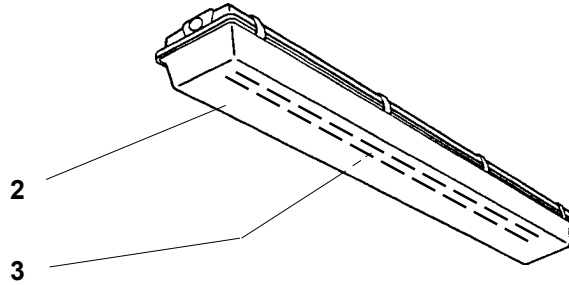
Pos Fig. Teil	Best.nr Order No Best.Nr	Benämning	Description	Benennung	Ant. Qty. Anz.	Anm. Notes Ann.
1	60576-800	Dörrpackning	Door gasket	Tür - Dichtung	1	"98"
2	60577-800	Gångjärn komplett	Hinge complete	Scharnier	2	
3	60032-366	Skruv M6x12	Screw M6x12	Schraube M6x12	12	
5	60610-800	Dörrhandtag	Door handle	Türgriff	1	
6	511223-82	Dörrpackningssats nedre	Door gasket kit lower	Tür - Dichtungsätze untere	1	
7	60578-800	Isolerglas	Insulated glass	Isolierglas	1	

**Modell Model Modell**  
**150x100, 150x120, 150x150, 180x120, 180x210, 180x285,**  
**210x100, 210x150, 210x240**

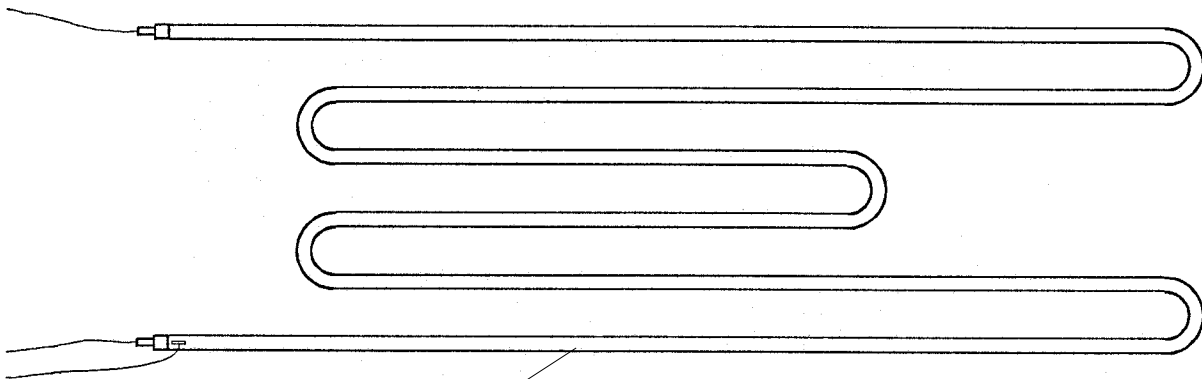
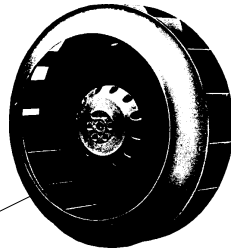


Pos Fig. Teil	Best.nr Order No Best.Nr	Benämning	Description	Benennung	Ant. Qty. Anz.	Anm. Notes Anm.
1	60576-801	Dörrpackning vä.	Door gasket left	Tür - Dichtung links	1	"150"
1	60576-803	Dörrpackning vä.	Door gasket left	Tür - Dichtung links	1	"180"
1	60576-805	Dörrpackning vä.	Door gasket left	Tür - Dichtung links	1	"210"
2	60577-800	Gångjärn komplett	Hinge complete	Scharnier	2	
3	60032-366	Skruv M6x12	Screw M6x12	Schraube M6x12	12	
4	60576-802	Dörrpackning hö.	Door gasket right	Tür - Dichtung recht	1	"150"
4	60576-804	Dörrpackning hö.	Door gasket right	Tür - Dichtung recht	1	"180"
4	60576-806	Dörrpackning hö.	Door gasket right	Tür - Dichtung recht	1	"210"
5	60610-800	Dörrhandtag	Door handle	Türgriff	1	
6	60578-800	Isolerglas	Insulated glass	Isolierglas	1	
7	511223-82	Dörrpackningssats nedre	Door gasket kit lower	Tür - Dichtungsätze untere	2	
8	511223-80	Dörrpackningssats	Door gasket kit	Tür - Dichtungsätze	1	
13	60030-366	Skruv M6x12	Screw M6x12	Schraube M6x12	4	
14	60579-800	Dörrstängare	Door closer	Türschloss	1	
15	60579-801	Låsklack	Lock hook	Schlosshaken	1	

1



4



Pos Fig. Teil	Best.nr Order No Best.Nr	Benämning	Description	Benennung	Ant. Qty. Anz.	Anm. Notes Anm.
1	60581-800	Belysningsarmatur komplett	Lighting fitting complete	Beleuchtung komplett	1	
2	60581-801	Kupa för belysningsarmatur	Shade for lighting fitting	Aussenglocke für Beleuchtung	1	
3	92002-005	Lysrör	Fluorescent tube	Leuchtröhre	1	590mm 18W
4	60584-800	Fläkt	Fan	Ventilator	*)	
5	60600-800	Element	Heating element	Heizkörper	**)	3000W 220V
6	60600-801	Element	Heating element	Heizkörper	**)	3000W 400V

Modell	Antal Fläktar	Värme effekt
98 x 100	1	3,0 kW
98 x 120	1	3,0 kW
98 x 150	2	6,0 kW
98 x 200	2	6,0 kW
150 x 100	2	6,0 kW
150 x 150	2	9,0 kW
180 x 100	2	6,0 kW
180 x 120	2	6,0 kW
180 x 210	2	9,0 kW
180 x 285	3	12,0 kW
210 x 100	2	6,0 kW
210 x 150	2	12,0 kW
210 x 240	3	12,0 kW

\*) 1 / 98x100, 98x120

2 / 98x150, 98x200, 150x100, 150x150, 180x120, 180x210, 210x100, 210x150

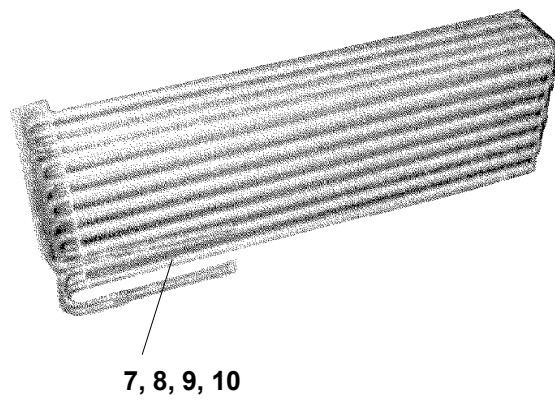
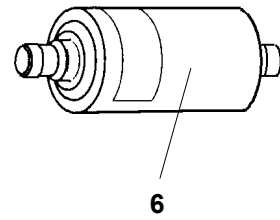
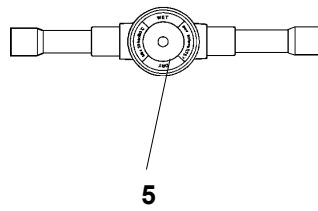
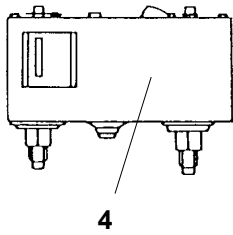
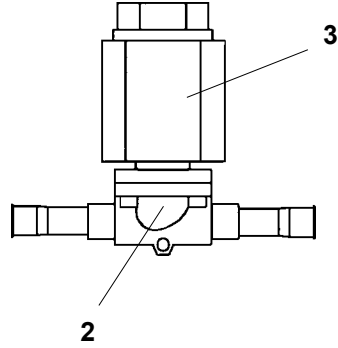
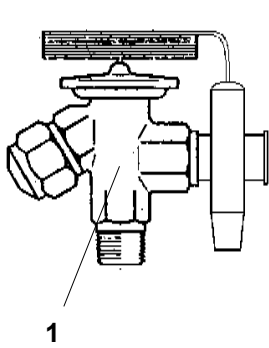
3 / 180x285, 210x240

\*\*\*) 1 / 98x100, 98x120

2 / 98x150, 98x200, 150x100, 150x150, 180x120, 210x100

3 / 180x210, 180x285, 210x240, 210x150

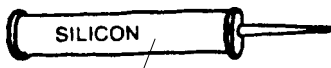
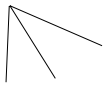
4 / 210x240



Pos Fig. Teil	Best.nr Order No Best.Nr	Benämning	Description	Benennung	Ant. Qty. Anz.	Anm. Notes Anm.
1	60594-800	Expansionsventil	Expansion valve	Expansion ventil		
2	60595-800	Magnetventilhus kyla	Solenoid valve, retarder	Solenoid ventile, Kül		
3	60595-801	Magnetventilspole kyla	Solenoid valve coil, retarder	Solenoid ventile, Kül		
4	60596-800	Dubbelpressostat	Dual Pressure control	Doppel-Pressostat		
5	60597-800	Synglas	Sight glass	Gesichts-Glas		
6	60598-800	Torkfilter	Filter Drier	Filtergehäuse		
7	60601-801	Kylelement KJF 1	Refrigerating element KJF 1	Kühlelement KJF 1	*)	
8	60601-802	Kylelement KJF 2	Refrigerating element KJF 2	Kühlelement KJF 2	*)	
9	60601-803	Kylelement KJF 3	Refrigerating element KJF 3	Kühlelement KJF 3	*)	
10	60601-804	Kylelement KJF 4	Refrigerating element KJF 4	Kühlelement KJF 4	*)	

Modell	Frysaggregat	Kyleffekt vid -10°C förångning	Förångare *)	Dysa	Antal Fläktar	Värme effekt
98 x 100	CAJ2464ZBR	1,2 kW	KJF 1	01	1	3,0 kW
98 x 120	CAJ2464ZBR	1,2 kW	KJF 1	01	1	3,0 kW
98 x 150	TFH2480ZBR	1,8 kW	KJF 1	02	2	6,0 kW
98 x 200	TFH2511ZBR	2,4 kW	KJF 1	03	2	6,0 kW
150 x 100	TFH2480ZBR	1,8 kW	KJF 2	02	2	6,0 kW
150 x 150	TFH2511ZBR	2,4 kW	KJF 3	03	2	9,0 kW
180 x 100	TFH2480ZBR	1,8 kW	KJF 3	03	2	6,0 kW
180 x 120	TFH2511ZBR	2,4 kW	KJF 3	03	2	6,0 kW
180 x 210	TAHD2616ZBR	3,3 kW	KJF 4	04	2	9,0 kW
180 x 285	TAHD2522ZBR	4,1 kW	KJF 4	05	3	12,0 kW
210 x 100	TFH2511ZBR	2,4 kW	KJF 3	03	2	6,0 kW
210 x 150	TAHD2616ZBR	3,3 kW	KJF 4	04	2	12,0 kW
210 x 240	TAHD2522ZBR	4,1 kW	KJF 4	05	3	12,0 kW

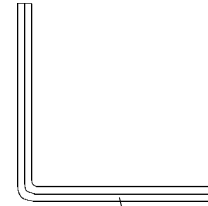
1



2



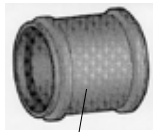
3



5



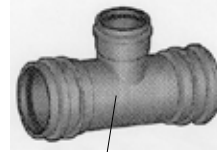
6



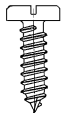
7



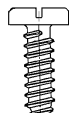
8



9



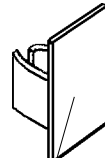
10



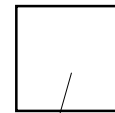
11



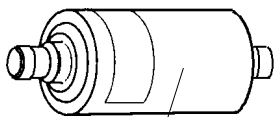
12



13



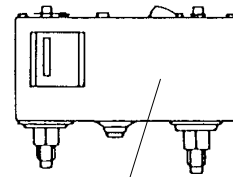
18



14



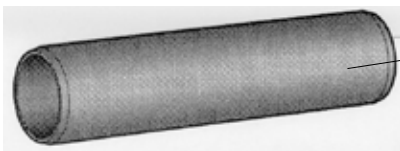
15



16



19



20



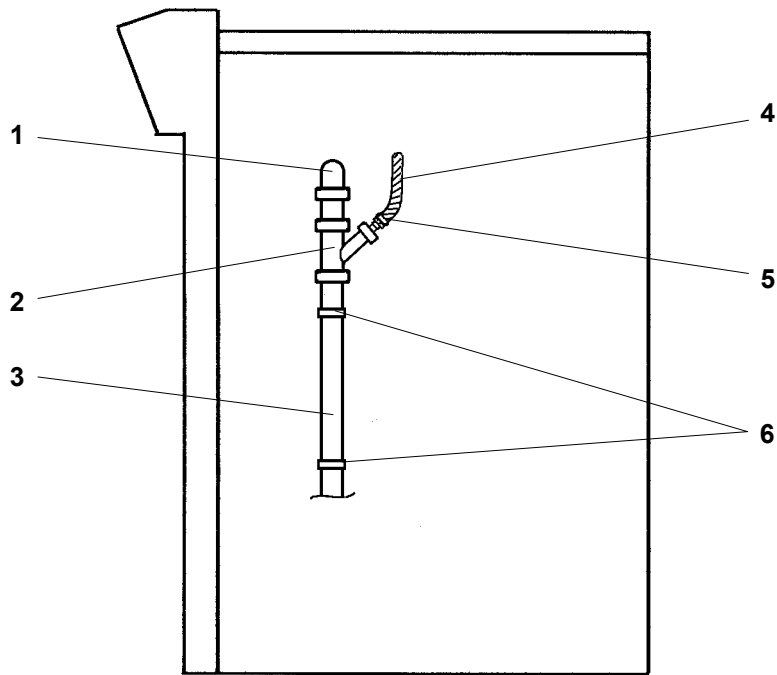
17

Pos Fig. Teil	Best.nr Order No Best.Nr	Benämning	Description	Benennung	Ant. Qty. Anz.	Anm. Notes Anm.
1	511042-80	Monteringssats HiF	Mounting set HiF	Montage Satz HiF		"98"
1	511042-81	Monteringssats HiF	Mounting set HiF	Montage Satz HiF		"150"
1	511042-82	Monteringssats HiF	Mounting set HiF	Montage Satz HiF		"180"
1	511042-83	Monteringssats HiF	Mounting set HiF	Montage Satz HiF		"210"
2	65100-800	Silikon	Silicone	Silikon	1	
3	60585-800	Täckplugg	Cover plug	Abdeckpropfen	20	
5	60587-800	Sexkantvinkel	Hexagon key	Sechskantschlüssel	1	
6	60681-800	Vinkel 90°	Angle 90°	Winkel 90°	8	32mm PVC
7	60698-800	Rak muff	Coupling	Verbindungsrohr	4	32mm PVC
8	60699-800	Rörklämma	Holder	Halter	4	32mm PVC
9	60697-800	T-rör	T-tube	T-rohr	1	32mm
10	60586-344	Skruv	Screw	Schraube	10	CSS B8x16 A2
11	60602-416	Skruv	Screw	Schraube	3	RXS B10x25 A2
12	60593-800	Plugg 8 x 40	Plug 8 x 40	Pfropf 8 x 40	3	
13	60577-801	Täckbricka gångjärn	Covering plate hinge	Abdeckblech Scharnier	*)	
14	60598-800	Torkfilter	Filter Drier	Filtergehäuse	1	
15	60597-800	Synglas	Sight glass	Gesichts-Glas	1	
16	60596-800	Dubbelpressostat	Dual Pressure control	Doppel-Pressostat	1	
17	60609-800	Värmekabel	Heating cable	Wärmekabel		"98"
17	60609-801	Värmekabel	Heating cable	Wärmekabel		"150"
17	60609-802	Värmekabel	Heating cable	Wärmekabel		"180"
17	60609-803	Värmekabel	Heating cable	Wärmekabel		"210"
18	420542-01	Schimsplåt	Plate	Platte	20	80 x 80mm
19	65226-832	Rör	Tube	Rohr		Ø32 x 3,0 x 3000 **)
20	65227-832	Rör	Tube	Rohr		Ø32 x 1,8 x 3000 ***)

\*) 4 / "98"  
8 / "150", "180"  
12 / "210"

\*\*) på taket / on the roof /  
auf der Deckplatte

\*\*\*) invändigt / inside /  
im Raum



Pos Fig. Teil	Best.nr Order No Best.Nr	Benämning	Description	Benennung	Ant. Qty. Anz.	Anm. Notes Anm.
1	60681-800	Vinkel 90°	Angle 90°	Winkel 90°		
2	60719-800	Grenrör	Tube	Rohr		
3	65227-800	Rör	Tube	Rohr		
4	65231-800	Slang	Hose	Schlauch		
5	60181-803	Slangklämma	Hose holder	Schlauchhalter		
6	60699-800	Rörklämma	Tube holder	Rohrhalter		