

Fermatic

Jäsrum Prover Gärrium

Kyl-Jäsrum Retarder-Prover

Frys-Jäsrum Freezer-Prover

Kühl-Gärrium

Gärunterbrecher



**Reservdelslista
Spare Parts List
Ersatzteilliste**

Förutom denna RESERVDLSLISTA finns följande teknisk dokumentation:
DRIFT- SKÖTSEL- och INSTALLATIONSANVISNING
ELKOPPLINGSSHEMA

Vid förfrågan eller fel - kontakta installatören eller agenten i första hand eller

SVEBA-DAHLEN AB
513 82 FRISTAD
Tel. 033 151500
Fax 033 151599
Web: www.sveba-dahlen.se
Mail: info@sveba-dahlen.se

Tillverkaren förbehåller sig rätten till mått- och konstruktionsändringar

The following technical documentation is available in addition to these
OPERATING, MAINTENANCE AND INSTALLATION MANUAL
WIRING DIAGRAM

Please direct all your questions, comments or technical problems regarding this product to the
SVEBA-DAHLEN dealer or directly to

SVEBA-DAHLEN AB
SE-513 82 Fristad
Sweden
Tel. +46 33 151500
Fax +46 33 151599
Web: www.sveba-dahlen.se
Mail: info@sveba-dahlen.se

Subject to changes without notice

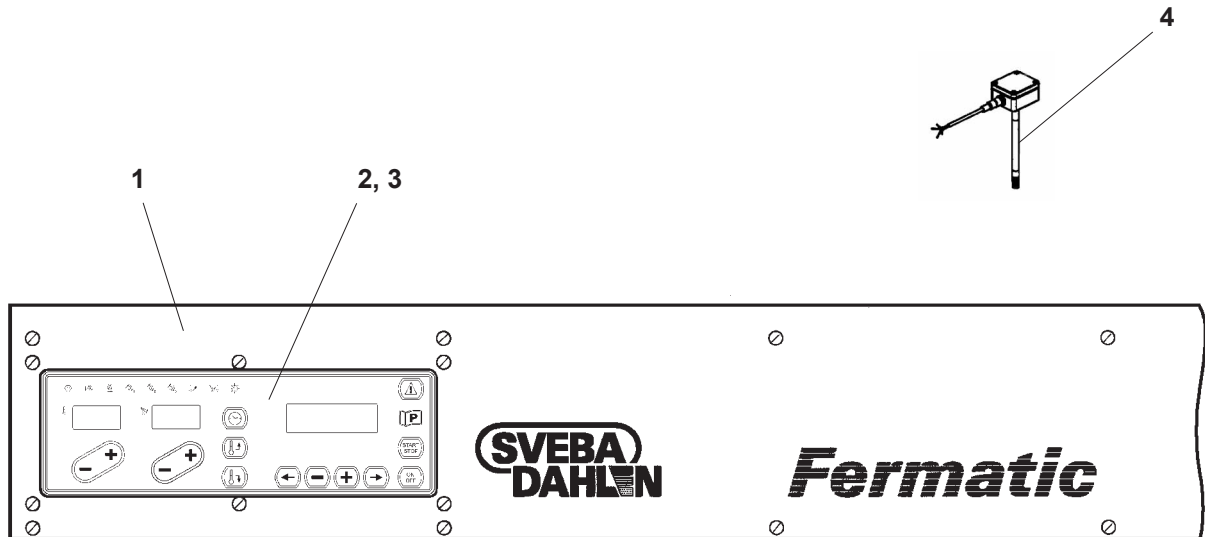
Außer dieser Betriebs- Wartung- und Installationsanleitung gibt es die folgenden
technischen Beschreibungen:
BETRIEB, WARTUNG, INSTALLATION
ELEKTR. SCHALTPLAN

Bei Fragen oder Störungen wenden Sie sich bitte zuerst an Ihren Installateur oder Fach-
händler oder an

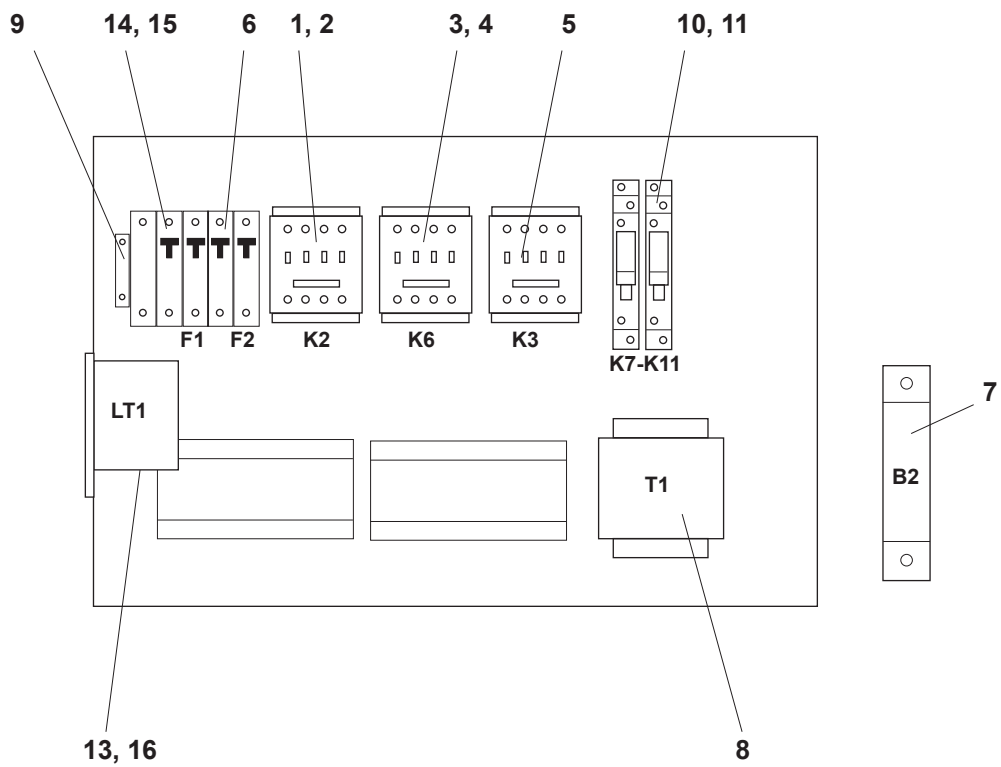
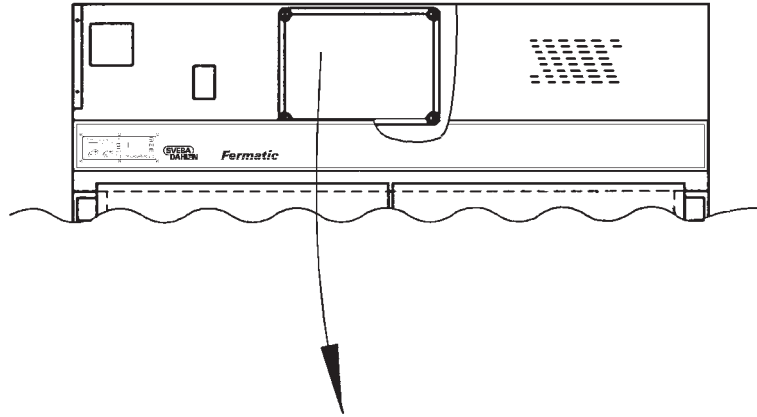
SVEBA-DAHLEN AB
SE-513 82 FRISTAD,
Schweden
Tel.-Nr.: + 46 33 151500
Fax-Nr.: + 46 33 151599
Web: www.sveba-dahlen.se
Mail: info@sveba-dahlen.se

Der Hersteller behält sich das Recht auf Maß- und Konstruktionsänderungen vor.

Instrumentpanel	Instrument panel	Instrumentafel	3
El koppl.låda	Electrical box	El.Schaltkasten	4
El koppl.låda BCS	Electrical box BCS	El.Schaltkasten BCS	6
Ånga	Steam	Dampf	10
Dörr	Door	Tür	14
Invändiga detaljer	Interior parts	Inwendige Teile	18
Kyla	Cooling	Kälte	20
Monteringssats	Mounting set	Montage satz	22
Dränering - Avlopp	Drainage - flow	Dränierung - Abfluss	24



Pos Fig. Teil	Best.nr Order No Best.Nr	Benämning	Description	Benennung	Ant. Qty. Anz.	Anm. Notes Anm.
1	217580-01	Instrumentpanel	Instrument panel	Instrumententafel		
2	60739-801	F-panel	F-panel	F-paneel		
3	60739-803	Panelfolie	Film for panel	Paneelfolie		
4	61095-800	Fukt och temp.givare	Humid.and temp.sensor	Feucht und Temp. Geber	B1	

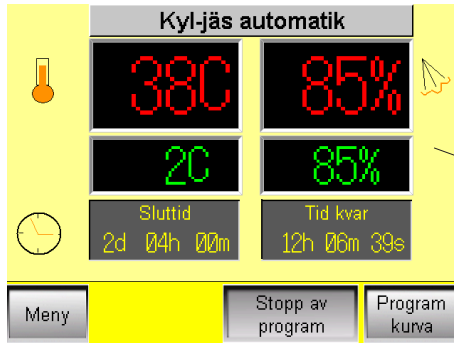


Pos Fig. Teil	Best.nr Order No Best.Nr	Benämning	Description	Benennung		Anm. Notes Anm.
		Jäsrum 3x220V Kyl-Jäsrum 3x220V Frys-Jäsrum 3x220V	Prover 3x220V Retarder-Prover 3x220V Freezer-Prover 3x220V	Gärrium 3x220V Kühl-Gärrium 3x220V Gärunterbrecher 3x220V		Värmeeffekt Heating power Hitze leistung
1	60607-800	Kontaktor 24V	Contactora 24V	Schüts 24V	K2	2kW
1	60607-801	Kontaktor 24V	Contactora 24V	Schüts 24V	K2	4kW, 6kW
1	60607-802	Kontaktor 24V	Contactora 24V	Schüts 24V	K2	8kW, 10kW
2	60381-810	Varistor	Varistor	Varistor		
3	60607-800	Kontaktor 24V	Contactora 24V	Schüts 24V	K6	
3	60607-801	Kontaktor 24V	Contactora 24V	Schüts 24V	K6	2 ångkokare *
4	60381-810	Varistor	Varistor	Varistor		
5	60607-800	Kontaktor 24V	Contactora 24V	Schüts 24V	K3	
6	60232-806	Automatsäkring	Circuit breaker	Automatsicherung	F2	
7	60534-800	Strömtransformator	Current transformer	Strom Transformator	B3	
8	60489-817	Transformator	Transformer	Transformator	T1	
9	60604-801	Glasrörsäkring 10A	Glass tube fuse 10A	Glasrohrsicherung 10A	F3	
10	60532-809	Sockel	Holder	Sockel	K7-K11	
11	60616-802	Relä	Relay	Relais	K7-K11	
13	60537-800	Fästadapter	Fastening	Befästigung	LT1	
14	60232-815	Automatsäkring 20A	Circuit breaker 20A	Automatsicherung 20A	F1	2kW, 4kW, 6kW
14	60232-823	Automatsäkring 32A	Circuit breaker 32A	Automatsicherung 32A	F1	8kW
14	60232-827	Automatsäkring 40A	Circuit breaker 40A	Automatsicherung 40A	F1	10kW
15	60232-891	Shuntutlösare	Trip unit	Arbeitsstrom Auslöser	F1	
16	60603-800	Överhettningsskydd 0...200°C	Overheat protection 0...200°C	Überheitze schutz 0...200°C	LT1	
						*) 2 Ångkokare 2 Steam boiler 2 Dampfkocher
		Jäsrum 3x400V Kyl-Jäsrum 3x400V Frys-Jäsrum 3x400V	Prover 3x400V Retarder-Prover 3x400V Freezer-Prover 3x400V	Gärrium 3x400V Kühl-Gärrium 3x400V Gärunterbrecher 3x400V		Värmeeffekt Heating power Hitze leistung
1	60607-800	Kontaktor 24V	Contactora 24V	Schüts 24V	K2	2kW, 4kW, 8kW
1	60607-801	Kontaktor 24V	Contactora 24V	Schüts 24V	K2	10kW
2	60381-810	Varistor	Varistor	Varistor		2kW, 4kW, 8kW, 10kW
3	60607-800	Kontaktor 24V	Contactora 24V	Schüts 24V	K6	
3	60607-801	Kontaktor 24V*	Contactora 24V*	Schüts 24V*	K6	
4	60381-810	Varistor	Varistor	Varistor		
5	60607-800	Kontaktor 24V	Contactora 24V	Schüts 24V	K3	
6	60232-805	Automatsäkring	Circuit breaker	Automatsicherung	F2	
7	60534-800	Strömtransformator	Current transformer	Strom Transformator	B3	
8	60489-817	Transformator	Transformer	Transformator	T1	
9	60604-801	Glasrörsäkring 10A	Glass tube fuse 10A	Glasrohrsicherung 10A	F1	
10	60532-809	Sockel	Holder	Sockel	K7-K11	
11	60616-802	Relä	Relay	Relais	K7-K11	
13	60537-800	Fästadapter	Fastening	Befästigung	LT1	
14	60232-815	Automatsäkring 20A	Circuit breaker 20A	Automatsicherung 20A	F1	2kW, 4kW, 6kW, 8kW
14	60232-819	Automatsäkring 25A	Circuit breaker 25A	Automatsicherung 25A	F1	10kW
15	60232-891	Shuntutlösare	Trip unit	Arbeitsstrom Auslöser	F1	
16	60603-800	Överhettningsskydd 0...200°C	Overheat protection 0...200°C	Überheitze schutz 0...200°C	LT1	
						*) 2 Ångkokare 2 Steam boiler 2 Dampfkocher

Jäsrum 3x230V
Kyl-Jäsrum 3x230V
Frys-Jäsrum 3x230V

Prover 3x230V
Retarder-Prover 3x230V
Freezer-Prover 3x230V

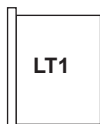
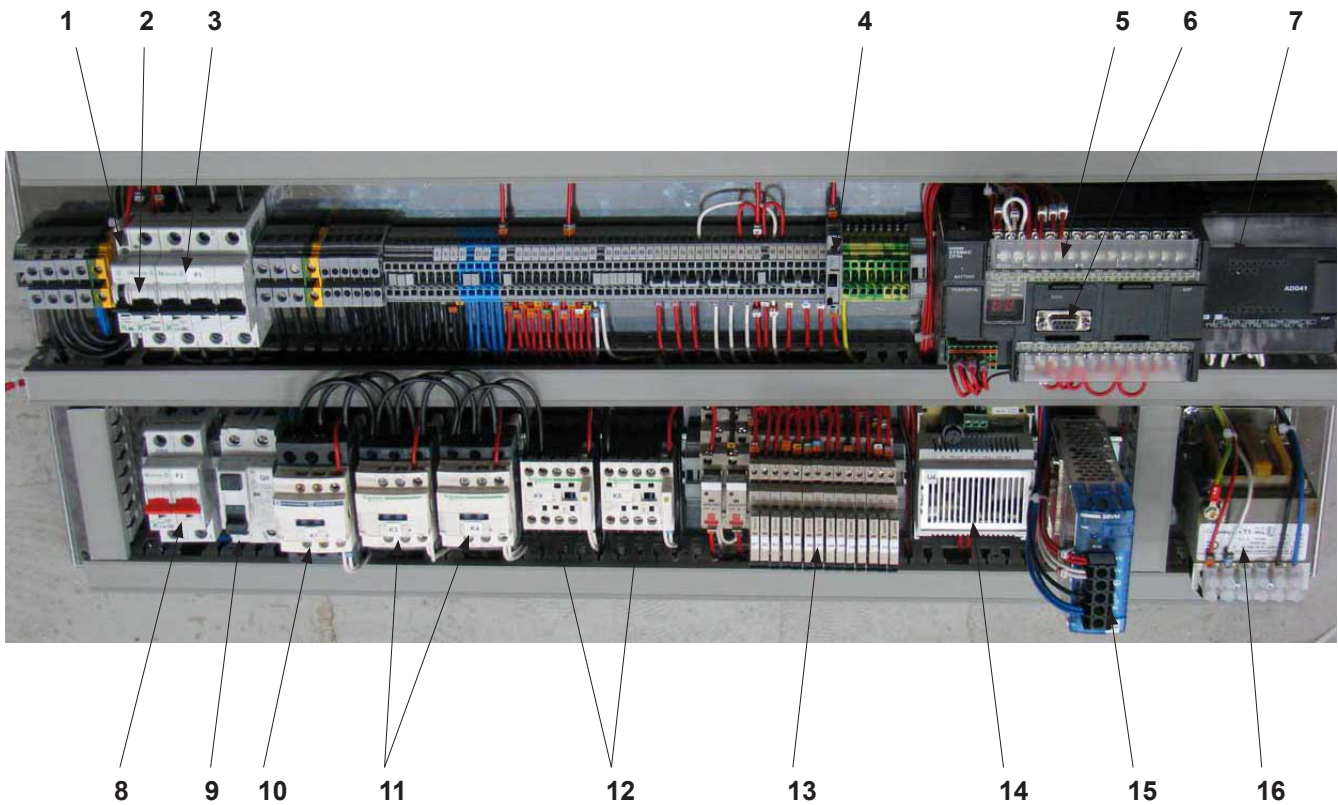
Gärrium 3x230V
Kühl-Gärrium 3x230V
Gärunterbrecher 3x230V



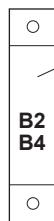
20



21



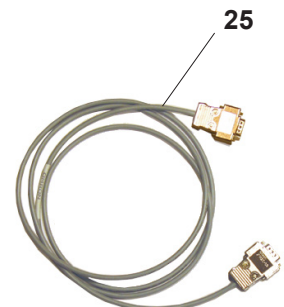
22



23



24



25

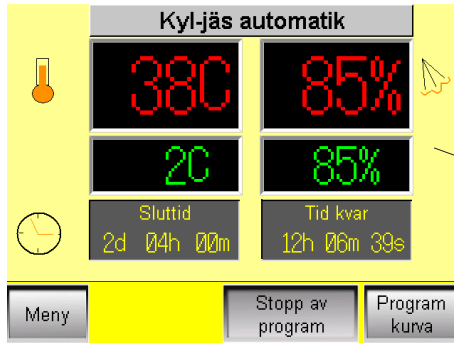
Pos Fig. Teil	Best.nr Order No Best.Nr	Benämning	Description	Benennung		Anm. Notes Anm.
		Jäsrum 3x230V	Prover 3x230V	Gärrium 3x230V		Värmeeffekt
		Kyl-Jäsrum 3x230V	Retarder-Prover 3x230V	Kühl-Gärrium 3x230V		Heating power
		Frys-Jäsrum 3x230V	Freezer-Prover 3x230V	Gärunterbrecher 3x230V		Hitze leistung
1	60232-895	Hjälpkontakt	Auxiliary contact	Hilfschalter	F1	
2	60232-891	Shuntutlösare	Trip unit	Arbeitsstrom Auslöser	F1	
3	60232-827	Automatsäkring 40A	Circuit breaker 40A	Automatsicherung 40A	F1	10-12kW
3	60232-831	Automatsäkring 50A	Circuit breaker 50A	Automatsicherung 50A	F1	14-18kW
3	60232-834	Automatsäkring 63A	Circuit breaker 63A	Automatsicherung 63A	F1	20-24kW
1	60652-804	Hjälpkontakt	Auxiliary contact	Hilfschalter	F1	
2	60652-806	Shuntutlösare	Trip unit	Arbeitsstrom Auslöser	F1	
3	60642-801	Automatsäkring 80A	Circuit breaker 80A	Automatsicherung 80A	F1	26-30kW
3	60642-802	Automatsäkring 100A	Circuit breaker 100A	Automatsicherung 100A	F1	32kW
4	60604-801	Glasrörssäkring 10A	Glas tube fuse 10A	Glasrohrsicherung 10A	F3	
5	60897-808	PLC	PLC	PLC		
6	60897-801	RS 232 modul	RS 232 unit	RS 232 Modul		
7	60897-813	Analog in modul	Analogue in module	Analog-in-modul		
8	60232-806	Automatsäkring	Circuit breaker	Automatsicherung	F2	
9	60819-800	Jordfelsbrytare	Ground fault circuit breaker	Schutzschalter		*)
10	60607-802	Kontaktor 24V	Contactactor 24V	Schüts 24V	K1	10-12kW
10	60381-810	Varistor	Radio shield	Störschutz	K1	
10	60376-801	Kontaktor 24V	Contactactor 24V	Schüts 24V	K1	14-26kW
10	60381-813	Varistor	Radio shield	Störschutz	K1	
11	60607-800	Kontaktor 24V	Contactactor 24V	Schüts 24V	K3-4	
11	60381-810	Varistor	Radio shield	Störschutz	K3-4	
12	60606-800	Kontaktor 24V	Contactactor 24V	Schüts 24V	K5-6	
13	61009-800	Interfacerelä	Interface relay	Interfacerelais		
14	61043-800	Varvtalsregulator	Speed regulator	Drehzahlregler	U4-U5	
15	60898-801	Nätaggregat	Power supply unit	Netzgerät	U3	
16	60801-800	Transformator	Transformer	Transformator	T1	230/24V, 100VA
16	412333-03	Transformator	Transformer	Transformator	T2	240/230V, 500VA
20	60899-800	Pekskärm	Touch screen	Touch screen	OP1	
21	60739-804	Temp/fuktgivare	Temp & humidity sensor	Feucht und temp. geber	B1,B3	
22	60603-801	Överhettningsskydd	Overheat protection	Überheitze schutz	LT1	
23	60534-800	Strömtransformator	Current transformer	Strom Transformator	B2, B4	
24	60729-800	Ljudsignal	Buzzer	Summer	H1	
25	60897-803	Kommunikationskabel	Communications cable	Kommunikation Kabel		

*) värmegolv
heated floor
Wärmeboden

Jäsrum 3x400V
Kyl-Jäsrum 3x400V
Frys-Jäsrum 3x400V

Prover 3x400V
Retarder-Prover 3x400V
Freezer-Prover 3x400V

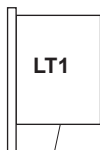
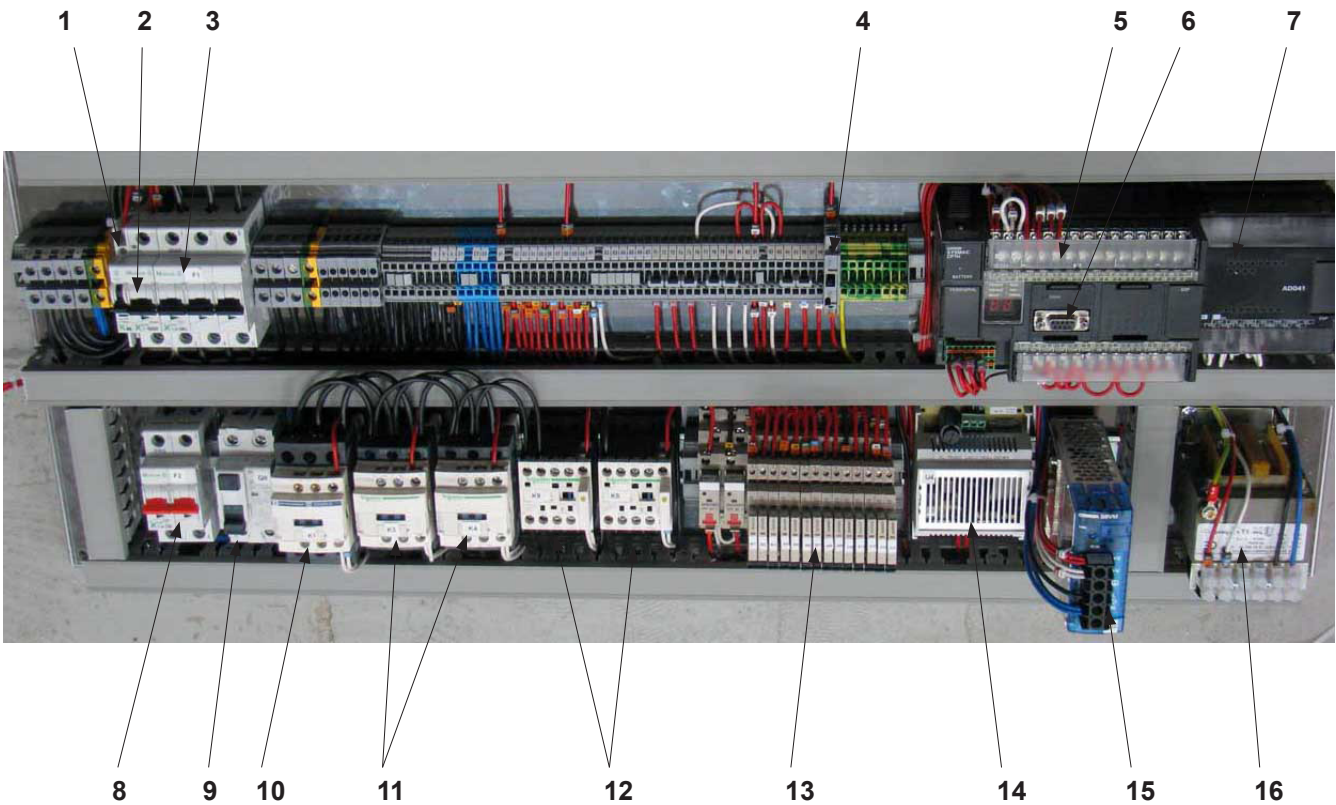
Gärrium 3x400V
Kühl-Gärrium 3x400V
Gärunterbrecher 3x400V



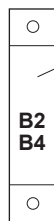
20



21



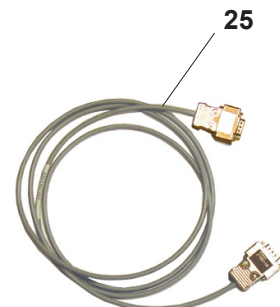
22



23



24



25

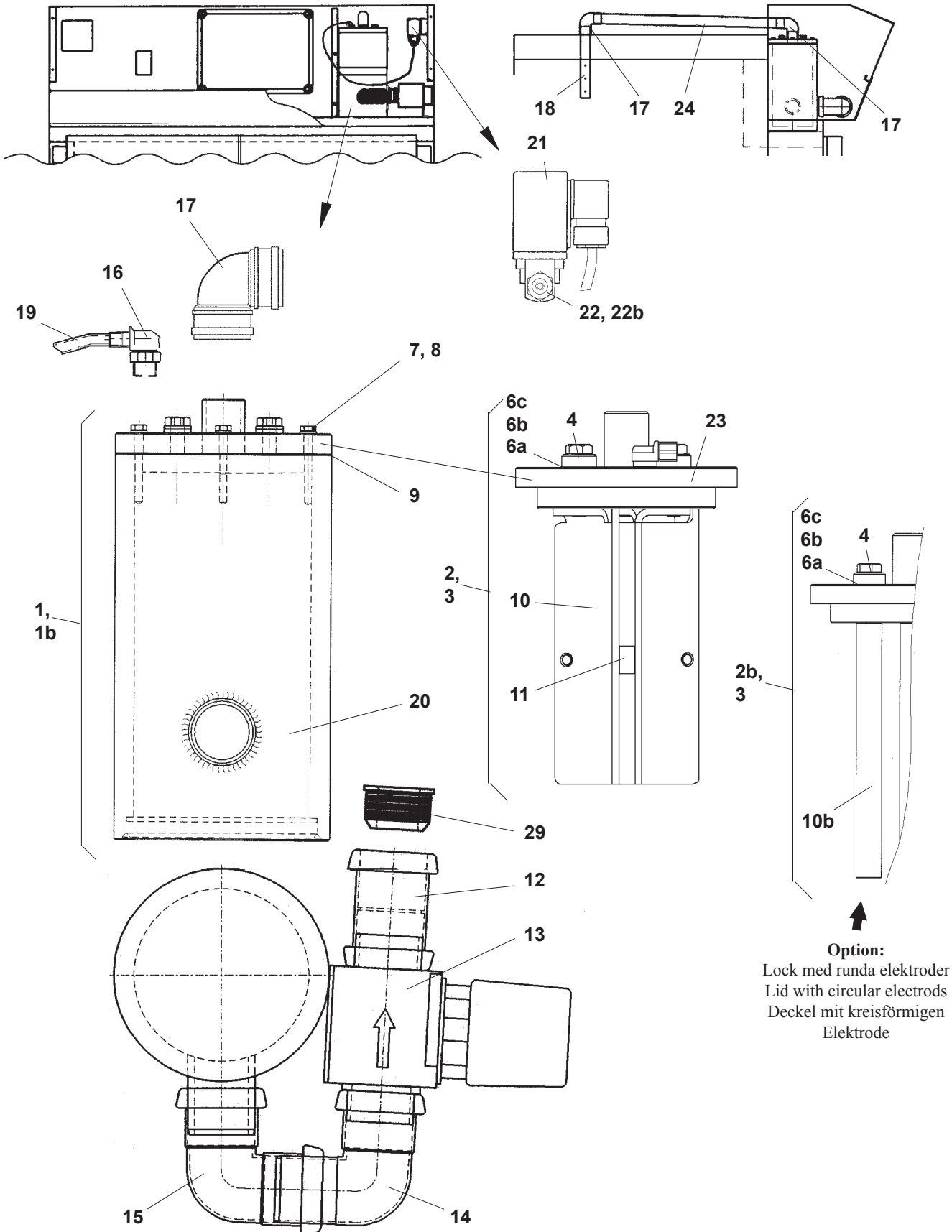
Pos Fig. Teil	Best.nr Order No Best.Nr	Benämning	Description	Benennung		Anm. Notes Anm.
		Jäsrum 3x400V Kyl-Jäsrum 3x400V Frys-Jäsrum 3x400V	Prover 3x400V Retarder-Prover 3x400V Freezer-Prover 3x400V	Gärrium 3x400V Kühl-Gärrium 3x400V Gärunterbrecher 3x400V		Värmeeffekt Heating power Hitze leistung
1	60232-895	Hjälpkontakt	Auxiliary contact	Hilfschalter	F1	
2	60232-891	Shuntutlösare	Trip unit	Arbeitsstrom Auslöser	F1	
3	60232-819	Automatsäkring 25A	Circuit breaker 25A	Automatsicherung 25A	F1	10-12kW
3	60232-823	Automatsäkring 32A	Circuit breaker 32A	Automatsicherung 32A	F1	14kW
3	60232-827	Automatsäkring 40A	Circuit breaker 40A	Automatsicherung 40A	F1	16-24kW
3	60232-831	Automatsäkring 50A	Circuit breaker 50A	Automatsicherung 50A	F1	26-32kW
4	60604-801	Glasrörsäkring 10A	Glas tube fuse 10A	Glasrohrsicherung 10A	F3	
5	60897-808	PLC	PLC	PLC		
6	60897-801	RS 232 modul	RS 232 unit	RS 232 Modul		
7	60897-813	Analog in modul	Analogue in module	Analog-in-modul		
8	60232-806	Automatsäkring	Circuit breaker	Automatsicherung	F2	
9	60819-800	Jordfelsbrytare	Ground fault circuit breaker	Schutzschalter		*)
10	60607-801	Kontaktor 24V	Contactactor 24V	Schüts 24V	K1	10-16kW
10	60607-802	Kontaktor 24V	Contactactor 24V	Schüts 24V	K1	18-22kW
10	60381-810	Varistor	Radio shield	Störschutz	K1	
10	60376-801	Kontaktor 24V	Contactactor 24V	Schüts 24V	K1	24-32kW
10	60381-813	Varistor	Radio shield	Störschutz	K1	
11	60607-800	Kontaktor 24V	Contactactor 24V	Schüts 24V	K3-4	
11	60381-810	Varistor	Radio shield	Störschutz	K3-4	
12	60606-800	Kontaktor 24V	Contactactor 24V	Schüts 24V	K5-6	
13	61009-800	Interfacerelä	Interface relay	Interfacerelais		
14	61043-800	Varvtalsregulator	Speed regulator	Drehzahlregler	U4-U5	
15	60898-801	Nättaggregat	Power supply unit	Netzgerät	U3	
16	60801-800	Transformator	Transformer	Transformator	T1	230/24V, 100VA
16	412333-03	Transformator	Transformer	Transformator	T2	240/230V, 500VA
20	60899-800	Pekskärm	Touch screen	Touch screen	OP1	
21	60739-804	Temp/fuktgivare	Temp & humidity sensor	Feucht und temp. geber	B1,B3	
22	60603-801	Överhettningsskydd	Overheat protection	Überheitzschutz	LT1	
23	60534-800	Strömtransformator	Current transformer	Strom Transformator	B2, B4	
24	60729-800	Ljudsignal	Buzzer	Summer	H1	
25	60897-803	Kommunikationskabel	Communications cable	Kommunikation Kabel		

*) värmegolv
heated floor
Wärmeboden

Modell Model Modell

98x100, 98x120, 98x150, 98x200

150x100, 150x120, 150x150, 180x100, 180x120, 180x210, 210x100, 210x150



Option:
 Lock med runda elektroder
 Lid with circular electrods
 Deckel mit kreisförmigen
 Elektrode

Pos Fig. Teil	Best.nr Order No Best.Nr	Benämning	Description	Benennung	Ant. Qty Anz.	Anm. Notes Anm.
Uppdaterad / Revised / Revision			2011-01			
1	321023-80	Ångkokare kpl. 1 hål	Steam cooker cpl	Dampfkocher kpl		12mm*
1	321023-81	Ångkokare kpl. 1 hål	Steam cooker cpl	Dampfkocher kpl		06mm**
1b	322581-80	Ångkokare kpl. 1 hål	Steam cooker cpl	Dampfkocher kpl		runda elektroder***
2	217076-80	Lock med elektroder	Lid with electrode	Deckel mit Elektrode		12mm*
2	217076-81	Lock med elektroder	Lid with electrode	Deckel mit Elektrode		06mm**
2b	218020-80	Lock med runda elektroder	Lid with circular electrode	Deckel mit Kreisförmigen Elektrode		***
3	511044-80	Montagesats lock	Mounting set, lid	Montage satz, Deckel		****
4	420030-01	Anslutningsbult	Connection bolt	Anschluss Bolzen		M6S 10x45 RFR
6a	425987-01	Distanshylsa	Spacer sleeve	Abstandstück	3	
6b	60367-307	O-ring	O-ring	O-Ringe	3	
6c	60842-298	Tallriksfjäder	Disc spring	Tellerfeder	3	
7	60552-800	Träskruv	Screw	Holzschraube	3	6x50 RFR
8	60570-801	Bricka	Washer	Scheibe	3	BRB 6,4x12 A2
9	420046-01	Packning	Gasket	Dichtung		Ø160 x Ø129 x 1
10	425986-01	Elektrod	Electrode	Elektrode	3	
10b	423451-01	Rund elektrod	Circular electrode	Rund Elektrode	3	***
11	420028-02	Distans 06mm	Distance 06mm	Distanzplatte 06mm	3	
11	420028-01	Distans 12mm	Distance 12mm	Distanzplatte 12mm	3	
12	60658-800	Rak dubbelmuff	Straight coupling	Gerade Muffe		Ø50 L=89
13	60555-800	Motordriven tömn.ventil	Motor. Draining valve	Motor. Entleerungsventil		
14	60659-800	Böj med en muff	Bend with one coupling	Winkel mit ein Muffe		Ø50/88,5
15	60660-800	Böj med två muff	Bend with two couplings	Winkel mit zwei Muffen		Ø50/88,5
16	60567-800	Vinkel-anlutning	Angle nipple	Winkel Nippel		GCK-3/8
17	60681-800	Böj	Bend	Winkel		Ø32 88,5°
18	422566-01	Ångrör	Steam tube	Dampf Rohr		
19	65211-800	Slang	Hose	Schlauch		8 x 1,0
20	216621-80	Behållare kpl. 1 hål	Container cpl 1 hole	Behälter kpl		
21	60270-802	Magnetventil	Solenoid valve	Soleniod Ventil		
22	60554-800	Rak anlutning	Straight connection	Gerade Anschluss		CK-3/8-PK6KV
22b	422848-01	Strypbricka	Reduction washer	Reduzierscheibe		
23	321021-80	Lock	Lid	Deckel		12mm*
23	321021-81	Lock	Lid	Deckel		06mm**
24	65226-832	Rör	Tube	Rohr		Ø32

29 60582-800 Gumminippel Rubber nipple Guminippel

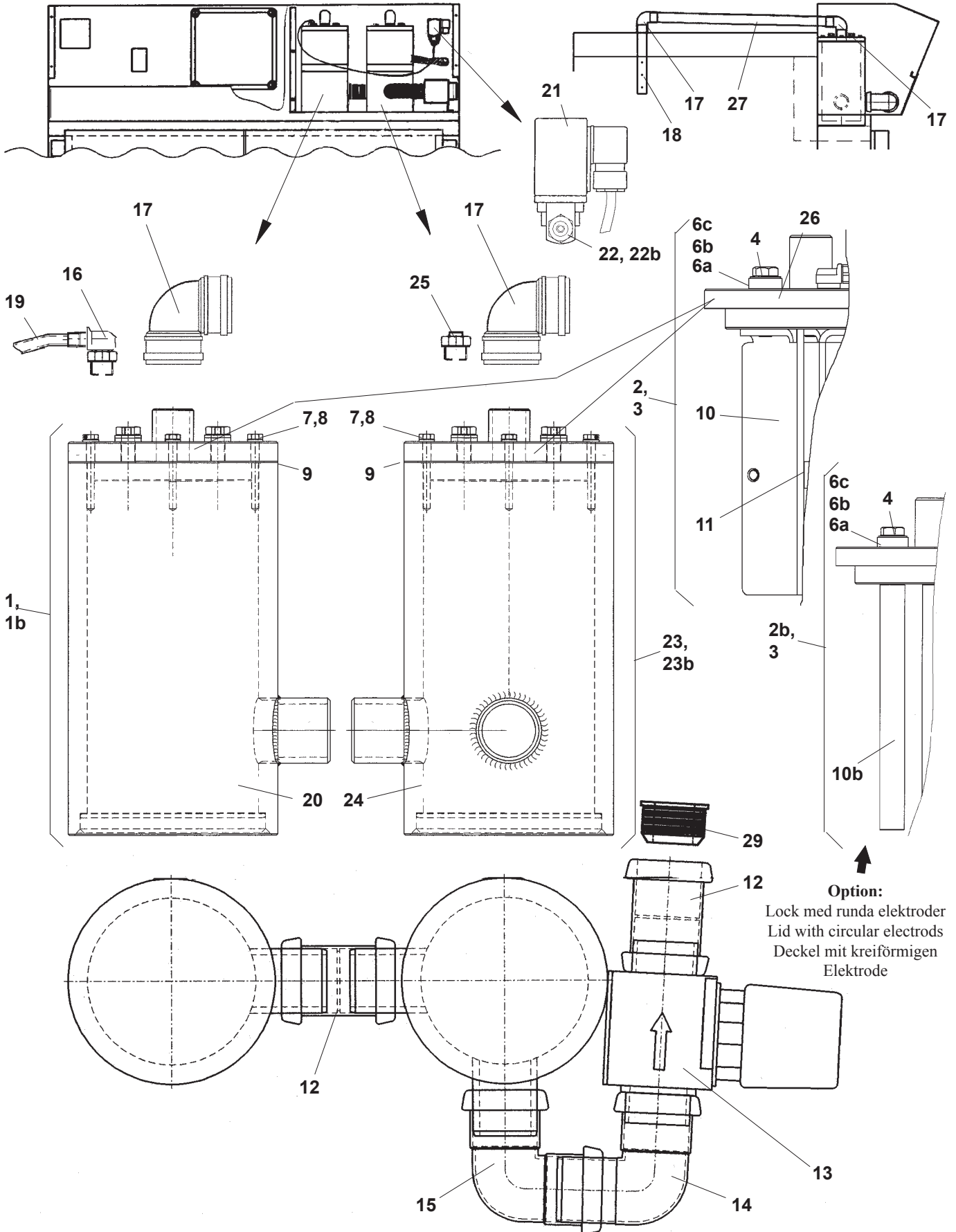
* Elektrodavstånd 12mm Distance of the electrodes 12 mm Abstand der Elektrode 12 mm

** Elektrodavstånd 06mm Distance of the electrodes 06mm Abstand der Elektrode 06mm

*** Option: Lock med runda elektroder Lid with circular electrodes Deckel mit kreisförmigen Elektroden

**** 511044-80						
Ant. Qty Anz.		Montagesats ångkokarlock	Mounting set Lid for steam cooker	Montage satz Deckel für Dampfkocher		
3	60552-800	Träskruv	Wood screw	Holzschraube	6x50 rfr	
3	60570-801	Bricka	Washer	Scheibe	BRB 6,4x12x1,6 rfr	
3	50025-128	Skruv	Screw	Schraube	M6S 5x12 rfr A2	
3	60010-146	Bricka	Washer	Scheibe	5,3x15 rfr	
1	420046-01	Packning	Gasket	Dichtung	Ø160 x Ø129 x 1	

Modell Model Modell
180x285 och 210x240



Option:
 Lock med runda elektroder
 Lid with circular electrodes
 Deckel mit kreisförmigen
 Elektrode

Pos Fig. Teil	Best.nr Order No Best.Nr	Benämning	Description	Benennung	Ant. Qty Anz.	Anm. Notes Anm.
---------------------	--------------------------------	-----------	-------------	-----------	---------------------	-----------------------

Uppdaterad / Revised / Revision 2011-01

1	321023-80	Ångkokare kpl. 1 hål	Steam cooker cpl 1 hole	Dampfkocher kpl 1 loch		12mm*
1	321023-81	Ångkokare kpl. 1 hål	Steam cooker cpl 1 hole	Dampfkocher kpl 1 loch		06mm**
1b	322581-80	Ångkokare kpl. 1 hål	Steam cooker cpl	Dampfkocher kpl		runda elektroder***
2	217076-80	Lock med elektroder	Lid with electrode	Deckel mit Elektrode		12mm*
2	217076-81	Lock med elektroder	Lid with electrode	Deckel mit Elektrode		06mm**
2b	218020-80	Lock med runda elektroder	Lid with circular electrode	Deckel mit Kreisförmigen Elektrode		***
3	511044-80	Montagesats lock	Mounting set, lid	Montage satz, Deckel		****
4	420030-01	Anslutningsbult	Connection bolt	Anschluss Bolzen		M6S 10x45 RFR
6a	425987-01	Distanshylsa	Spacer sleeve	Abstandstück	3	
6b	60367-307	O-ring	O-ring	O-Ringe	3	
6c	60842-298	Tallriksfjäder	Disc spring	Tellerfeder	3	
7	60552-800	Träskruv	Screw	Holzschraube	3	6x50 RFR
8	60570-801	Bricka	Washer	Scheibe	3	BRB 6,4x12x1,6 rfr
9	420046-01	Packning	Gasket	Dichtung		Ø160 x Ø129 x 1
10	425986-01	Elektrod	Electrode	Elektrode	3	
10b	423451-01	Rund elektrod	Circular electrode	Rund Elektrode	3	***
11	420028-02	Distans 06mm	Distance 06mm	Distanzplatte 06mm	3	
11	420028-01	Distans 12mm	Distance 12mm	Distanzplatte 12mm	3	
12	60658-800	Rak dubbelmuff	Straight coupling	Gerade Muffe		Ø50 L=89
13	60555-800	Motordriven tömn.ventil	Motor. Draining valve	Motor. Entleerungsventil		
14	60659-800	Böj med en muff	Bend with one coupling	Winkel mit ein Muffe		Ø50/88,5
15	60660-800	Böj med två muff	Bend with two couplings	Winkel mit zwei Muffen		Ø50/88,5
16	60567-800	Vinkel-anslutning	Angle nipple	Winkel Nippel		GCK-3/8
17	60681-800	Böj	Bend	Winkel		Ø32 88,5°
18	422566-01	Ångrör	Steam tube	Dampf Rohr		
19	65211-800	Slang	Hose	Schlauch		8 x 1,0
20	216621-80	Behållare kpl 1 hål	Container	Behälter		
21	60270-802	Magnetventil	Solenoid valve	Soleniod ventil		
22	60554-800	Rak anslutning	Straight connection	Gerade Anschluss		CK-3/8-PK6KV
22b	422848-01	Strypbricka	Reduction washer	Reduzierscheibe		
23	321025-80	Ångkokare kpl. 2 hål 90°	Steam cook. cpl 2 hole 90°	Dampfkocher kpl 2 loch 90°		12mm*
23	321025-81	Ångkokare kpl. 2 hål 90°	Steam cook. cpl 2 hole 90°	Dampfkocher kpl 2 loch 90°		06mm**
23b	322583-80	Ångkokare kpl. 2 hål 90°	Steam cook. cpl 2 hole 90°	Dampfkocher kpl 2 loch 90°		runda elektroder***
24	216623-80	Behållare kpl. 2 hål 90°	Container cpl 2 hole 90°	Behälter kpl 2 loch		
25	60143-111	Propp	Plug	Propfen		DN10 3/8"
26	321021-80	Lock	Lid	Deckel		12mm*
26	321021-81	Lock	Lid	Deckel		06mm**
27	65226-832	Rör	Tube	Rohr		Ø32
29	60582-800	Gumminippel	Rubber nipple	Gumminippel		

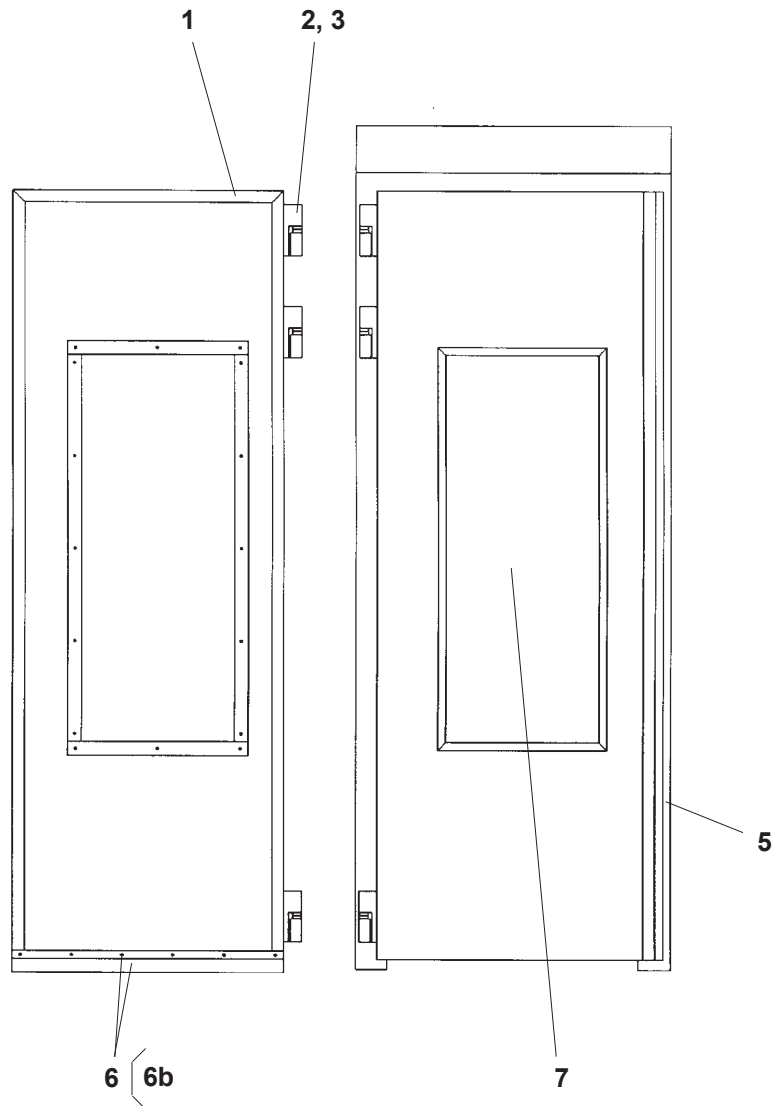
* Elektrodavstånd 12mm Distance of the electrodes 12 mm Abstand der Elektrode 12 mm

** Elektrodavstånd 06mm Distance of the electrodes 06mm Abstand der Elektrode 06mm

*** Option: Lock med runda elektroder Lid with circular electrodes Deckel mit kreisförmigen Elektroden

**** 511044-80						
Ant. Qty Anz.		Montagesats ångkokarlock	Mounting set Lid for steam cooker	Montage satz Deckel für Dampfkocher		
3	60552-800	Träskruv	Wood screw	Holzschraube		6x50 rfr
3	60570-801	Bricka	Washer	Scheibe		BRB 6,4x12x1,6 rfr
3	50025-128	Skruv	Screw	Schraube		M6S 5x12 rfr A2
3	60010-146	Bricka	Washer	Scheibe		5,3x15 rfr
1	420046-01	Packning	Gasket	Dichtung		Ø160 x Ø129 x 1

Modell Model Modell
98x100, 98x120, 98x150, 98x200

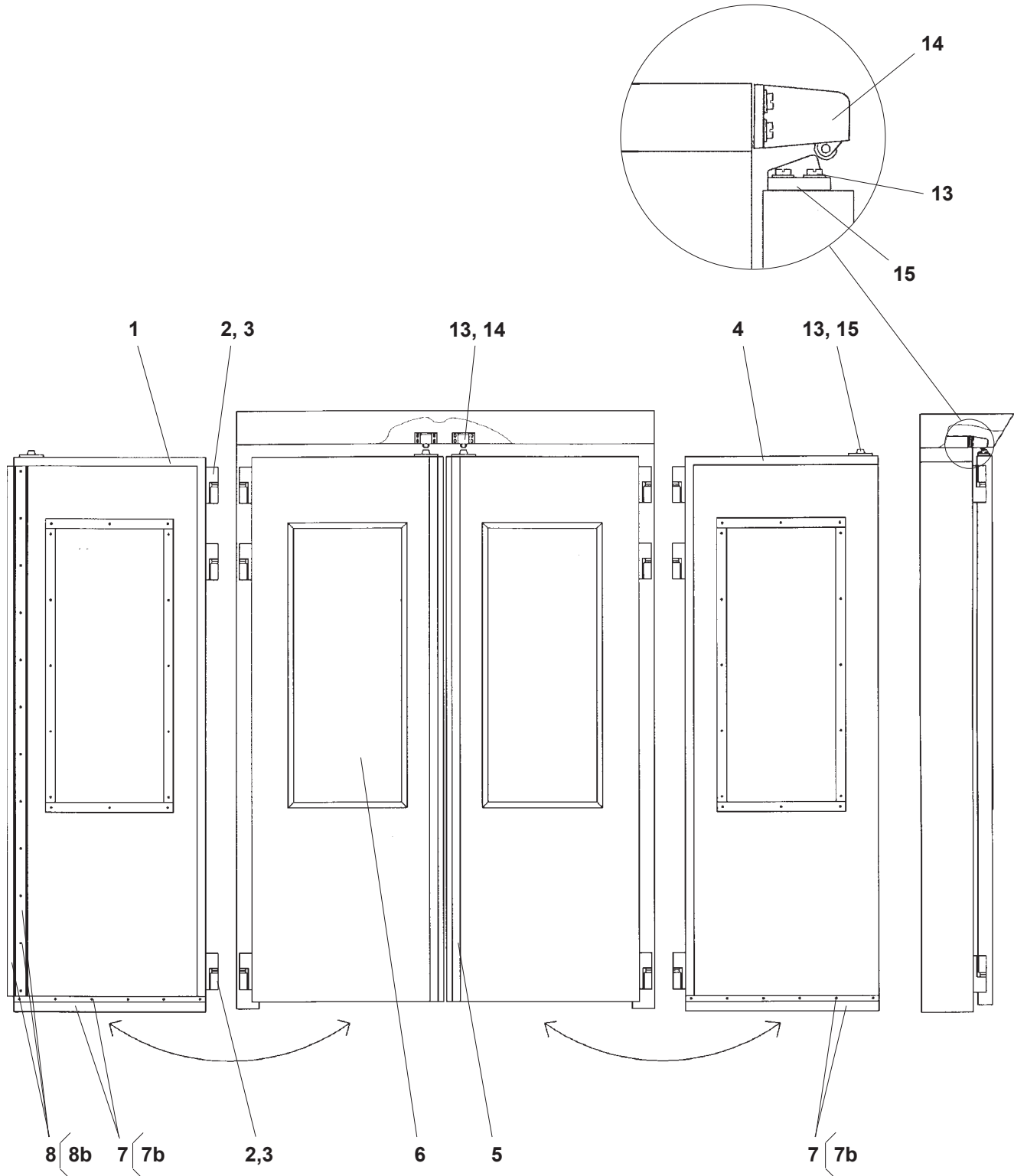


Pos Fig. Teil	Best.nr Order No Best.Nr	Benämning	Description	Benennung	Ant. Qty. Anz.	Anm. Notes Anm.
1	60576-800	Dörrpackning	Door gasket	Tür - Dichtung	1	"98"
2	60577-800	Gångjärn komplett	Hinge complete	Scharnier	2	
3	60032-366	Skruv M6x12	Screw M6x12	Schraube M6x12	12	
5	60610-800	Dörrhandtag	Door handle	Türgriff	1	
6	511223-82P	Dörrpackningssats nedre	Door gasket kit lower	Tür - Dichtungsätze untere	1	
6b	60575-800	Gummilist	Rubber strip	Gummileiste		34x2*, 70x2** L=1000
7	60578-801	Isolerglas	Insulated glass	Isolierglas	1	

*) med golv
with floor
mit Boden

**) utan golv
without floor
ohne Boden

Modell Model Modell
150x100, 150x120, 150x150, 180x120, 180x210, 180x285,
210x100, 210x150, 210x240

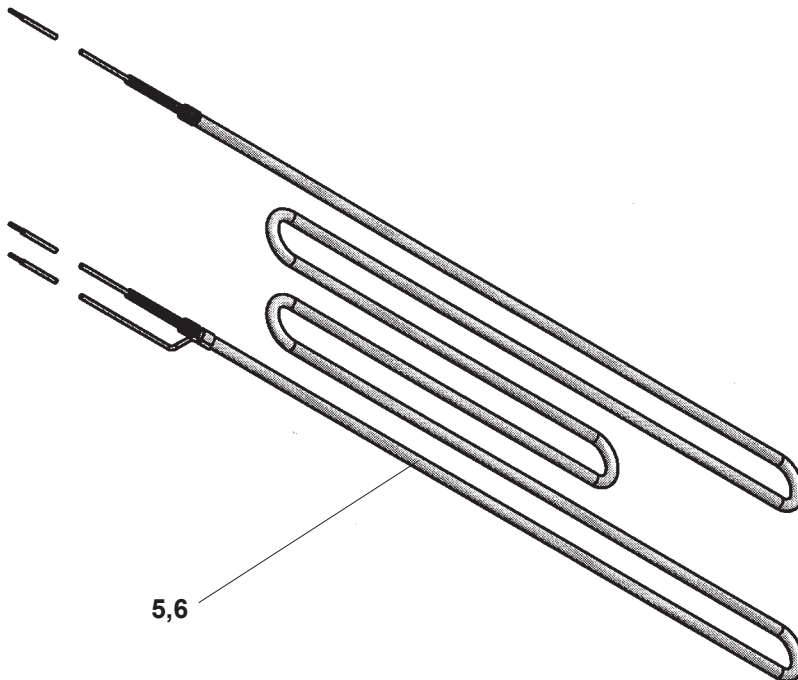
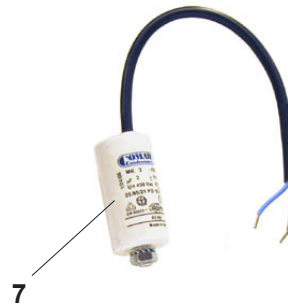
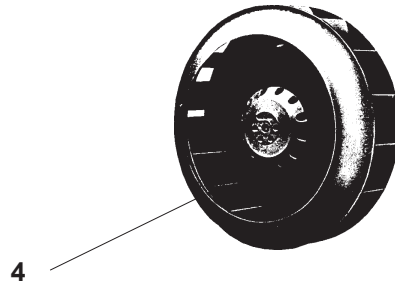
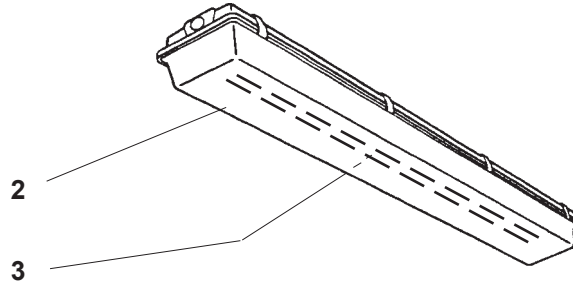


Pos Fig. Teil	Best.nr Order No Best.Nr	Benämning	Description	Benennung	Ant. Qty. Anz.	Anm. Notes Anm.
1	60576-801	Dörrpackning vä.	Door gasket left	Tür - Dichtung links	1	"150"
1	60576-803	Dörrpackning vä.	Door gasket left	Tür - Dichtung links	1	"180"
1	60576-805	Dörrpackning vä.	Door gasket left	Tür - Dichtung links	1	"210"
2	60577-800	Gångjärn komplett	Hinge complete	Scharnier	2	
3	60032-366	Skruv M6x12	Screw M6x12	Schraube M6x12	12	
4	60576-802	Dörrpackning hö.	Door gasket right	Tür - Dichtung recht	1	"150"
4	60576-804	Dörrpackning hö.	Door gasket right	Tür - Dichtung recht	1	"180"
4	60576-806	Dörrpackning hö.	Door gasket right	Tür - Dichtung recht	1	"210"
5	60610-800	Dörrhandtag	Door handle	Türgriff	1	
6	60578-801	Isolerglas	Insulated glass	Isolierglas	1	
7	511223-82P	Dörrpackningssats nedre	Door gasket kit lower	Tür - Dichtungsätze untere	2	
7b	60575-800	Gummilist	Rubber strip	Gummileiste		34x2*, 70x2** L=1000
8	511223-80	Dörrpackningssats	Door gasket kit	Tür - Dichtungsätze	1	
8b	60575-801	Gummilist	Rubber strip	Gummileiste		58x2 L=1890
13	60030-366	Skruv M6x12	Screw M6x12	Schraube M6x12	4	
14	60579-800	Dörrstängare	Door closer	Türschloss	1	
15	60579-801	Låsklack	Lock hook	Schlossshaken	1	

*) med golv
with floor
mit Boden

**) utan golv
without floor
ohne Boden

1



Pos Fig. Teil	Best.nr Order No Best.Nr	Benämning	Description	Benennung	Ant. Qty. Anz.	Anm. Notes Anm.
1	60581-800	Belysningsarmatur komplett	Lighting fitting complete	Beleuchtung komplett	1	
2	60581-801	Kupa för belysnings- armatur	Shade for lighting fitting	Aussenglocke für Beleuchtung	1	
3	92002-005	Lysrör	Fluorescent tube	Leuchtröhre	1	590mm 18W
4	60584-800	Fläkt	Fan	Ventilator	*)	
5	60600-800	Element	Heating element	Heizkörper	**)	2000W 220V
6	60600-801	Element	Heating element	Heizkörper	**)	2000W 400V
7	60870-800	Kondensator	Capacitor	Kondensator		3µF

Modell Model Model	Antal Fläktar Quantity of fans Anzahl Ventilatoren	Värmeeffekt Heating power Hitze leistung
98 x 100	1	2,0 kW
98 x 120	1	2,0 kW
98 x 150	2	4,0 kW
98 x 200	2	4,0 kW
150 x 100	2	4,0 kW
150 x 120	2	4,0 kW
150 x 150	2	6,0 kW
180 x 100	2	4,0 kW
180 x 120	2	4,0 kW
180 x 150	2	6,0 kW
180 x 210	3	8,0 kW
180 x 285	3	10,0 kW
210 x 100	2	4,0 kW
210 x 150	3	8,0 kW
210 x 240	3	10,0 kW

*) 1 / 98x100, 98x120

2 / 98x150, 98x200, 150x100, 150x120, 150x150,
180x120, 180x150, 180x210, 210x100,
210x150

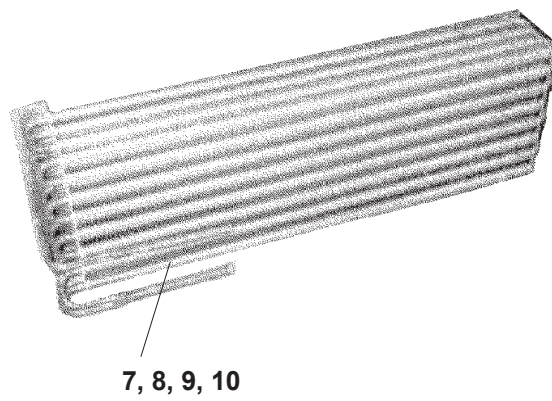
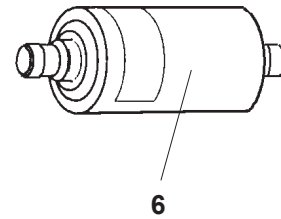
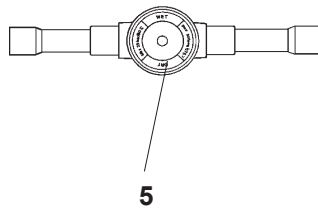
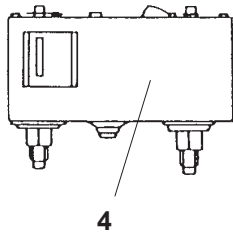
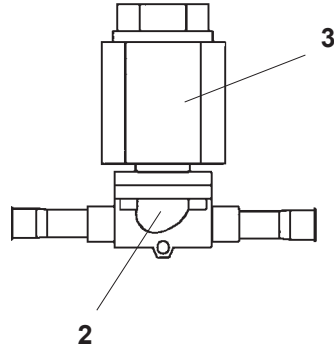
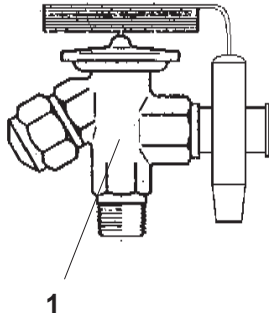
3 / 180x285, 210x240

***) 1 / 98x100, 98x120

2 / 98x150, 98x200, 150x100, 150x120, 150x150,
180x120, 210x100

3 / 180x210, 180x150, 180x285, 210x240,
210x150

4 / 210x240

Kyl-Jäsrúm
Frys-JäsrúmRetarder-Prover
Freezer-ProverKühl-Gärraum
Gärunterbrecher

Pos Fig. Teil	Best.nr Order No Best.Nr	Benämning	Description	Benennung	Ant. Qty. Anz.	Anm. Notes Anm.
1	60594-800	Expansionsventil MOP 120	Expansion valve MOP 120	Expansion ventil MOP 120		kyl/retarder/kühl
1	60594-801	Expansionsventil MOP 50	Expansion valve MOP 50	Expansion ventil MOP 50		frys/freezer/gärunterbrecher
1	60594-802	Expansionsventil MOP 30	Expansion valve MOP 30	Expansion ventil MOP 30		frys/freezer/gärunterbrecher*
2	60595-800	Magnetventilhus	Solenoid valve housing	Solenoid ventilgehäuse		
		kyla	retarder	Kül		
3	60595-801	Magnetventilspole kyla	Solenoid valve coil, retarder	Solenoid ventile, Kül		
4	60596-800	Dubbelpressostat	Dual Pressure control	Doppel-Pressostat		
5	60597-800	Synglas	Sight glass	Gesichts-Glas		
6	60598-800	Torkfilter	Filter Drier	Filtergehäuse		
7	60601-801	Kylelement KJF 1	Refrigerating element KJF 1	Kühlelement KJF 1		
8	60601-802	Kylelement KJF 2	Refrigerating element KJF 2	Kühlelement KJF 2		
9	60601-803	Kylelement KJF 3	Refrigerating element KJF 3	Kühlelement KJF 3		
10	60601-804	Kylelement KJF 4	Refrigerating element KJF 4	Kühlelement KJF 4		

kyl-jäs cool-ferment Kühlen-Gären

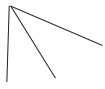
*) W. Hahn

Modell Model Model	Kylaggregat Cooling aggregate Kälteaggregat	Kyleffekt vid -10°C förångning Cooling power at -10°C Kälteleistung an -10°C	Förångare Evaporator Verdampfer	Dysa Nozzle Düse	Antal Fläktar Quantity of fans Anzahl Ventilatoren	Värmeeffekt Heating power Hitze leistung
98 x 100	CMP12TB3N	1,1 kW	KJF 1	01	1	2,0 kW
98 x 120	CMP12TB3N	1,1 kW	KJF 1	01	1	2,0 kW
98 x 150	CMX18TB3N	1,5 kW	KJF 1	02	2	4,0 kW
98 x 200	CMS26TB3N	2,3 kW	KJF 1	03	2	4,0 kW
150 x 100	CMX18TB3N	1,5 kW	KJF 2	02	2	4,0 kW
150 x 120	CMX18TB3N	1,5 kW	KJF 2	02	2	4,0 kW
150 x 150	CMS26TB3N	2,3 kW	KJF 3	03	2	6,0 kW
180 x 100	CMX18TB3N	1,5 kW	KJF 3	03	2	4,0 kW
180 x 120	CMS26TB3N	2,3 kW	KJF 3	03	2	4,0 kW
180 x 150	CMS26TB3N	2,3 kW	KJF 3	03	2	6,0 kW
180 x 210	TAJ4519ZHR	2,7 kW	KJF 4	04	3	8,0 kW
180 x 285	TFH4531ZHR	4,3 kW	KJF 4	05	3	10,0 kW
210 x 100	CMS26TB3N	2,3 kW	KJF 3	03	2	4,0 kW
210 x 150	TAJ4519ZHR	2,7 kW	KJF 4	04	3	8,0 kW
210 x 240	TFH4531ZHR	4,3 kW	KJF 4	05	3	10,0 kW

frys-jäs freeze-ferment Tiefkühlen-Gären

Modell Model Model	Kylaggregat Cooling aggregate Kälteaggregat	Kyleffekt vid -30°C förångning Cooling power at -30°C Kälteleistung an -30°C	Förångare Evaporator Verdampfer	Dysa Nozzle Düse	Antal Fläktar Quantity of fans Anzahl Ventilatoren	Värmeeffekt Heating power Hitze leistung
98 x 100	CMS34FB3N	1,3 kW	KJF 1	01	1	2,0 kW
98 x 120	CMS34FB3N	1,3 kW	KJF 1	01	1	2,0 kW
98 x 150	TFH2480ZBR	1,6 kW	KJF 1	02	2	4,0 kW
98 x 200	TFH2511ZBR	2,2 kW	KJF 1	03	2	4,0 kW
150 x 100	TFH2480ZBR	1,6 kW	KJF 2	02	2	4,0 kW
150 x 120	TFH2480ZBR	1,6 kW	KJF 2	02	2	4,0 kW
150 x 150	TFH2511ZBR	2,2 kW	KJF 3	03	2	6,0 kW
180 x 100	TFH2480ZBR	1,6 kW	KJF 3	03	2	4,0 kW
180 x 120	TFH2511ZBR	2,2 kW	KJF 3	03	2	4,0 kW
180 x 150	TFH2511ZBR	2,2 kW	KJF 3	03	2	6,0 kW
180 x 210	TAHD2616ZBR	3,0 kW	KJF 4	04	3	8,0 kW
180 x 285	TAHD2522ZBR	3,7 kW	KJF 4	05	3	10,0 kW
210 x 100	TFH2511ZBR	2,2 kW	KJF 3	03	2	4,0 kW
210 x 150	TAHD2616ZBR	3,0 kW	KJF 4	04	3	8,0 kW
210 x 240	TAHD2522ZBR	3,7 kW	KJF 4	05	3	10,0 kW

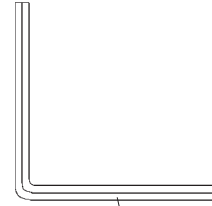
1



2



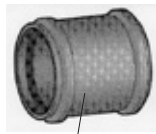
3



5



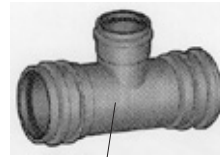
6



7



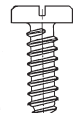
8



9



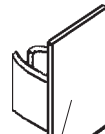
10



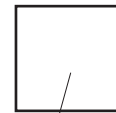
11



12



13



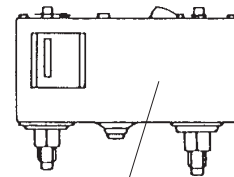
18



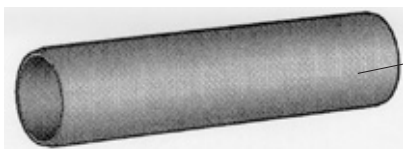
14



15



16



19



20



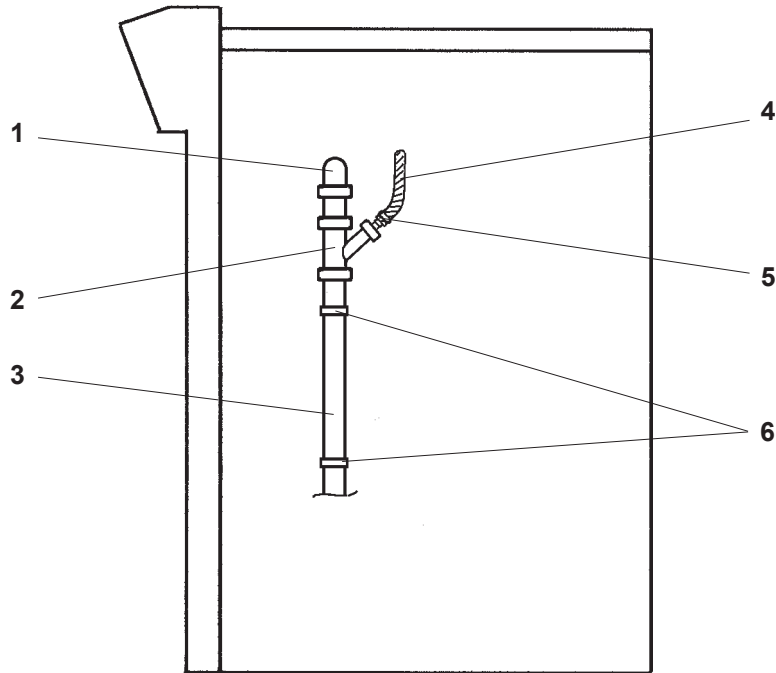
17

Pos Fig. Teil	Best.nr Order No Best.Nr	Benämning	Description	Benennung	Ant. Qty. Anz.	Anm. Notes Anm.
1	511040-80	Monteringssats HiJ	Mounting set HiJ	Montage Satz HiJ		"98"
1	511040-81	Monteringssats HiJ	Mounting set HiJ	Montage Satz HiJ		"150", "180"
1	511040-82	Monteringssats HiJ	Mounting set HiJ	Montage Satz HiJ		"210"
1	511041-80	Monteringssats HiK	Mounting set HiK	Montage Satz HiK		"98"
1	511041-81	Monteringssats HiK	Mounting set HiK	Montage Satz HiK		"150", "180"
1	511041-82	Monteringssats HiK	Mounting set HiK	Montage Satz HiK		"210"
1	511042-80	Monteringssats HiF	Mounting set HiF	Montage Satz HiF		"98"
1	511042-81	Monteringssats HiF	Mounting set HiF	Montage Satz HiF		"150"
1	511042-82	Monteringssats HiF	Mounting set HiF	Montage Satz HiF		"180"
1	511042-83	Monteringssats HiF	Mounting set HiF	Montage Satz HiF		"210"
2	65100-800	Silikon	Silicone	Silikon	1	
3	60585-800	Täckplugg	Cover plug	Abdeckpropfen	20	
5	60587-800	Sexkantvinkel	Hexagon key	Sechskantschlüssel	1	
6	60681-800	Vinkel 90°	Angle 90°	Winkel 90°	8	32mm PVC
7	60698-800	Rak muff	Coupling	Verbindungsrohr	4	32mm PVC
8	60699-800	Rörklämma	Holder	Halter	4	32mm PVC
9	60697-800	T-rör	T-tube	T-rohr	1	32mm
10	60586-344	Skruv	Screw	Schraube	10	CSS B8x16 A2
11	60602-416	Skruv	Screw	Schraube	3	RXS B10x25 A2
12	60593-800	Plugg 8 x 40	Plug 8 x 40	Pfropf 8 x 40	3	
13	60577-801	Täckbricka gängjärn	Covering plate hinge	Abdeckblech Scharnier	*)	
14	60598-800	Torkfilter	Filter Drier	Filtergehäuse	1	
15	60597-800	Synglas	Sight glass	Gesichts-Glas	1	
16	60596-800	Dubbelpressostat	Dual Pressure control	Doppel-Pressostat	1	
17	60609-800	Värmekabel	Heating cable	Wärmekabel		"98"
17	60609-801	Värmekabel	Heating cable	Wärmekabel		"150"
17	60609-802	Värmekabel	Heating cable	Wärmekabel		"180"
17	60609-803	Värmekabel	Heating cable	Wärmekabel		"210"
18	420542-01	Schimsplåt	Plate	Platte	20	80 x 80mm
19	65226-832	Rör	Tube	Rohr		Ø32 x 3,0 x 2500 **)
20	65227-832	Rör	Tube	Rohr		Ø32 x 1,8 x 2500 ***)

*) 4 / "98"
8 / "150", "180"
12 / "210"

**) på taket / on the roof /
auf der Deckplatte

***) invändigt / inside /
im Raum



Pos Fig. Teil	Best.nr Order No Best.Nr	Benämning	Description	Benennung	Ant. Qty. Anz.	Anm. Notes Anm.
1	60681-800	Vinkel 90°	Angle 90°	Winkel 90°		
2	60719-800	Grenrör	Tube	Rohr		
3	65227-832	Rör	Tube	Rohr		
4	65231-806	Slang	Hose	Schlauch		
5	60181-803	Slangklämma	Hose holder	Schlauchhalter		
6	60699-800	Rörklämma	Tube holder	Rohrhalter		