

Fermatic Q4

HIJ Jäsrum

HIK Kyl-Jäsrum

HIF Frys-Jäsrum

HIJ Prover

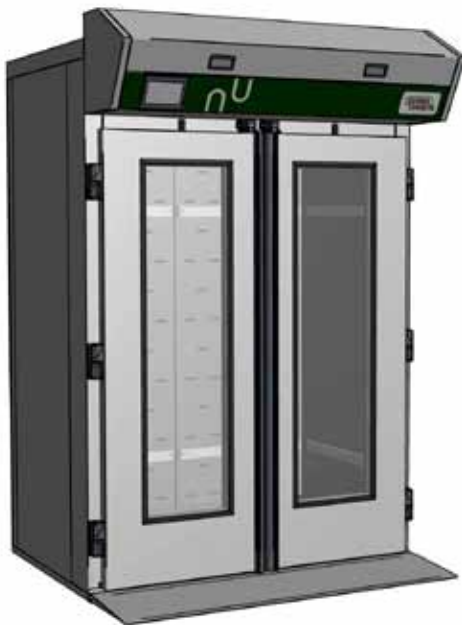
HIK Retarder-Prover

HIF Freezer-Prover

HIJ Gärraum

HIK Kühl-Gärraum

HIF Gärunterbrecher



**Reservdelslista
Spare Parts List
Ersatzteilliste**

Förutom denna RESERVDELSLISTA finns följande teknisk dokumentation:
DRIFT- SKÖTSEL- och INSTALLATIONSANVISNING
ELKOPPLINGSSHEMA

Vid förfrågan eller fel - kontakta installatören eller agenten i första hand eller

SVEBA-DAHLEN AB
513 82 FRISTAD
Tel. 033 151500
Fax 033 151599
Web: www.sveba-dahlen.se
Mail: info@sveba-dahlen.se

Tillverkaren förbehåller sig rätten till mått- och konstruktionsändringar

The following technical documentation is available in addition to these
OPERATING, MAINTENANCE AND INSTALLATION MANUAL
WIRING DIAGRAM

Please direct all your questions, comments or technical problems regarding this product to
the SVEBA-DAHLEN dealer or directly to

SVEBA-DAHLEN AB
SE-513 82 Fristad
Sweden
Tel. +46 33 151500
Fax +46 33 151599
Web: www.sveba-dahlen.se
Mail: info@sveba-dahlen.se

Subject to changes without notice

Außer dieser Betriebs- Wartung- und Installationsanleitung gibt es die folgenden
technischen Beschreibungen:
BETRIEB, WARTUNG, INSTALLATION
ELEKTR. SCHALTPLAN

Bei Fragen oder Störungen wenden Sie sich bitte zuerst an Ihren Installateur oder
Fachhändler oder an

SVEBA-DAHLEN AB
SE-513 82 FRISTAD,
Schweden
Tel.-Nr.: + 46 33 151500
Fax-Nr.: + 46 33 151599
Web: www.sveba-dahlen.se
Mail: info@sveba-dahlen.se

Der Hersteller behält sich das Recht auf Maß- und Konstruktionsänderungen vor.

Innehåll

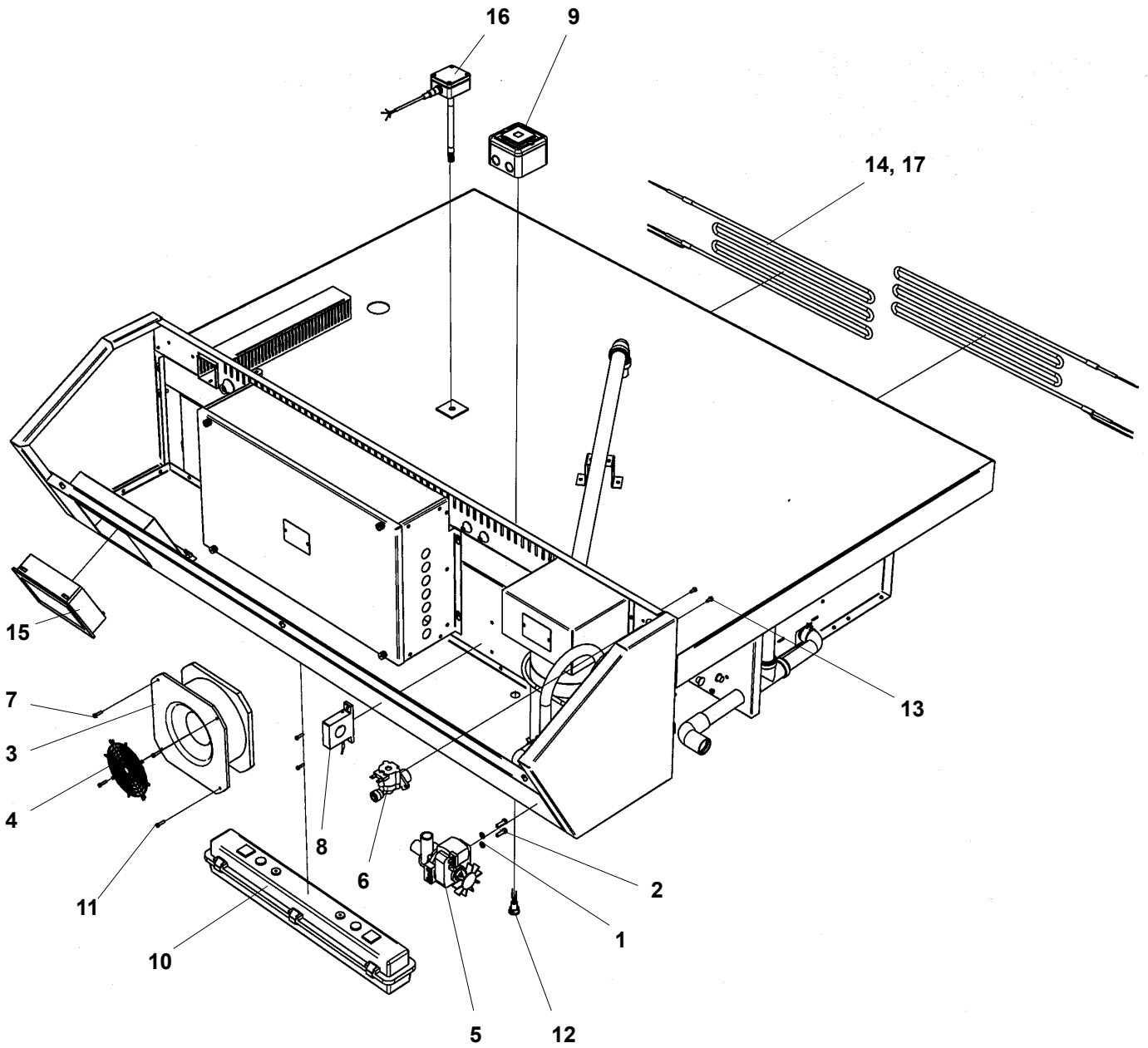
Elkomponenter i klimatmodulen	5
Klimatkomponenter	7
Befuktningseenhet	9
Kylkomponenter	11
Elskåp HIJ/HIK/HIF, 3x230V 50/60Hz	13
Elskåp HIJ/HIK/HIF, 3x400V 50/60Hz	15
Elskåp HIJ/HIK/HIF, 3x415V 50/60Hz	17
Glasdörr, Plåtdörr - 1000	19
Glasdörr, Plåtdörr - 1600/1800/2000	21
Övriga komponenter	23

Table of contents

Electrical components in the climate module	5
Climate components.	7
Humidification unit	9
Cooling components	11
Electrical box HIJ/HIK/HIF, 3x220V 50/60Hz	13
Electrical box HIJ/HIK/HIF, 3x400V 50/60Hz	15
Electrical box HIJ/HIK/HIF, 3x415V 50/60Hz	17
Glass door, metal door - 1000	19
Glass door, metal door - 1600/1800/2000	21
Other components	23

Inhalt

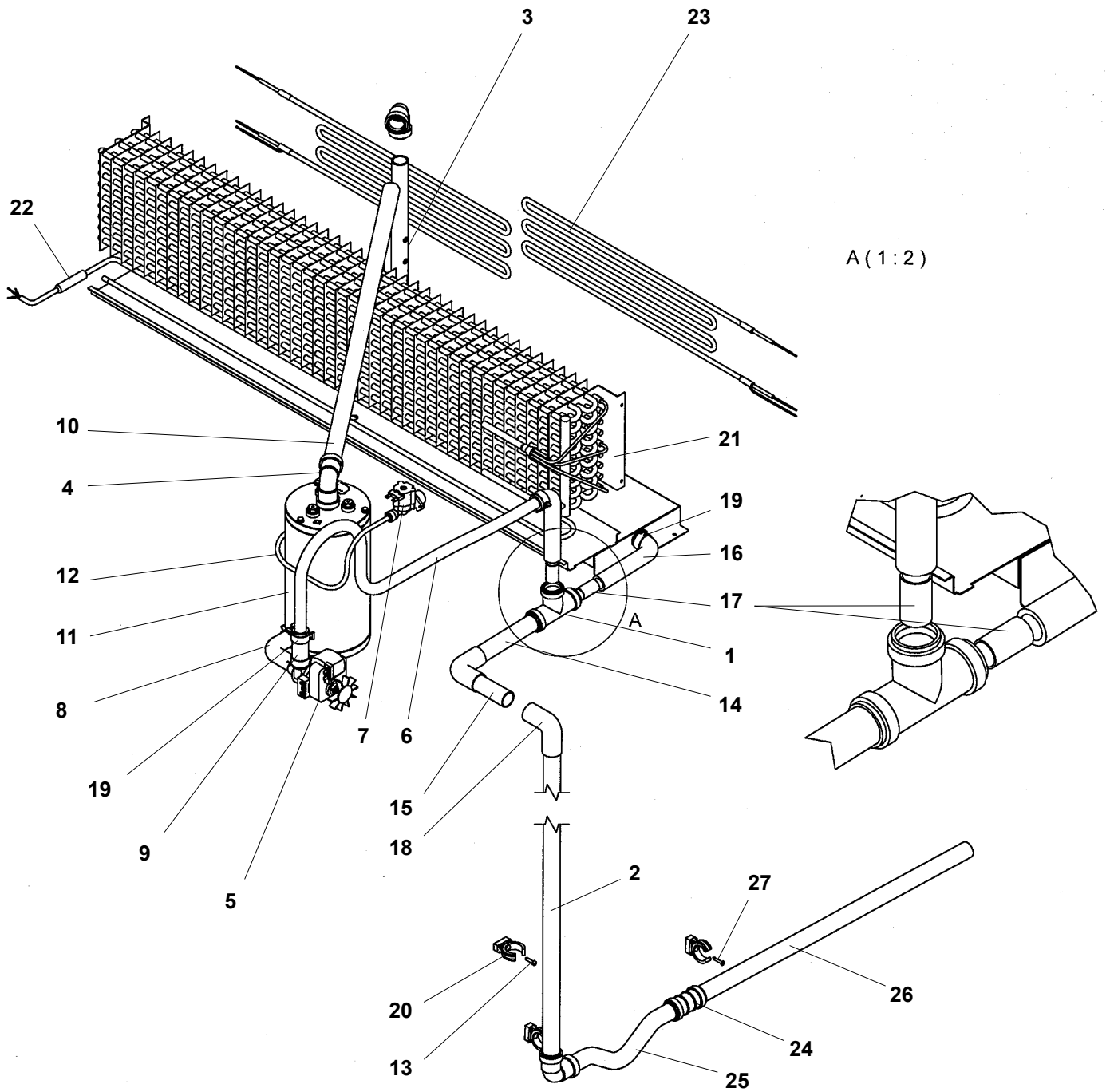
Elektrische Bauteile im Klima-Modul	5
Climate components.	7
Befeuchtungseinheit.	9
Kältekomponenten	11
Elektrische Schaltschränke HIJ/HIK/HIF, 3x220V 50/60Hz.	13
Elektrische Schaltschränke HIJ/HIK/HIF, 3x400V 50/60Hz.	15
Elektrische Schaltschränke HIJ/HIK/HIF, 3x415V 50/60Hz.	17
Glastür, Metalltür - 1000	19
Glastür, Metalltür - 1600/1800/2000	21
Andere Komponenten	23



Elkomponenter i klimatmodulen
Electrical components in the climate module
Elektrische Bauteile im Klima-Modul

Pos Fig. Teil	Best.nr Order No Best.Nr	Benämning	Description	Benennung	Ant. Qty. Anz.	Anm. Notes Anm.
1	60006-153	Bricka	Washer	Scheibe	25	FBB 6,1 stål fzb
2	61031-370	Spårskruv	Slotted screw	Schlitzschraube	44	MCS 6x20 A2
3	61050-220	Radialfläktmodul	Centrifugal fan module	Radialventilator Modul	*	Ø220mm
4	61050-221	Fläktgaller för fläktmodul	Fan grid	Ventilatorengitter	*	220
5	61048-824	Dräneringspump	Drain pump	Ablasspumpen	1	24V 60Hz
6	61049-824	Magnetventil	Solenoid valve	Solenoid ventile	1	G3/4-JG8 24V
7	61031-331	Spårskruv	Slotted screw	Schlitzschraube	10	MCS 5x20 A2
8	60534-800	Strömtransformator	Transformer	Strom Transformator	1	A82-20-25
9	60729-800	Ljudsignal	Alarm sounder	Alarmgeber	1	24VDC
10	60581-800	Belysningsarmatur	Lighting equipment	Beleuchtung	1	1x18W
11	61031-293	Spårskruv	Slotted screw	Schlitzschraube	2	MCS 4x16 A2
12	61088-801	Sensor	Sebsor	Geber	2	PTPA0230
13	61092-342	Självborrande skruv	Self drilling screw	Bohrschrauben	4	ST 4,2x13 A2
14	61028-400	Element	Element	Heizkörper	**	2000W 400V
15	61060-800	Pekskärm färg TFT	Touch screen colour TFT	Touch screen Farbe TFT	1	CP635 7"
16	61095-800	Temp- / Fuktgivare	Temp & humidity sensor	Temp und feucht geber	1	4-20 mA
17	61028-230	Element	Element	Heizkörper	**	2000W 230V

bredd x djup width x depth breite x tief	***) antal element ***) quantity of element ***) anzahl Heizkörper	*) antal fläktar *) quantity of fans *) anzahl Ventilatoren
1000x1000	1	1
1000x1200	1	1
1000x1600	2	1
1000x2000	2	1
1600x1000	2	2
1600x1200	2	2
1600x1600	3	2
1800x1000	2	2
1800x1200	2	2
1800x1600	3	2
1800x2200	4	3
1800x2800	5	3
2000x1600	4	3
2000x2400	5	3

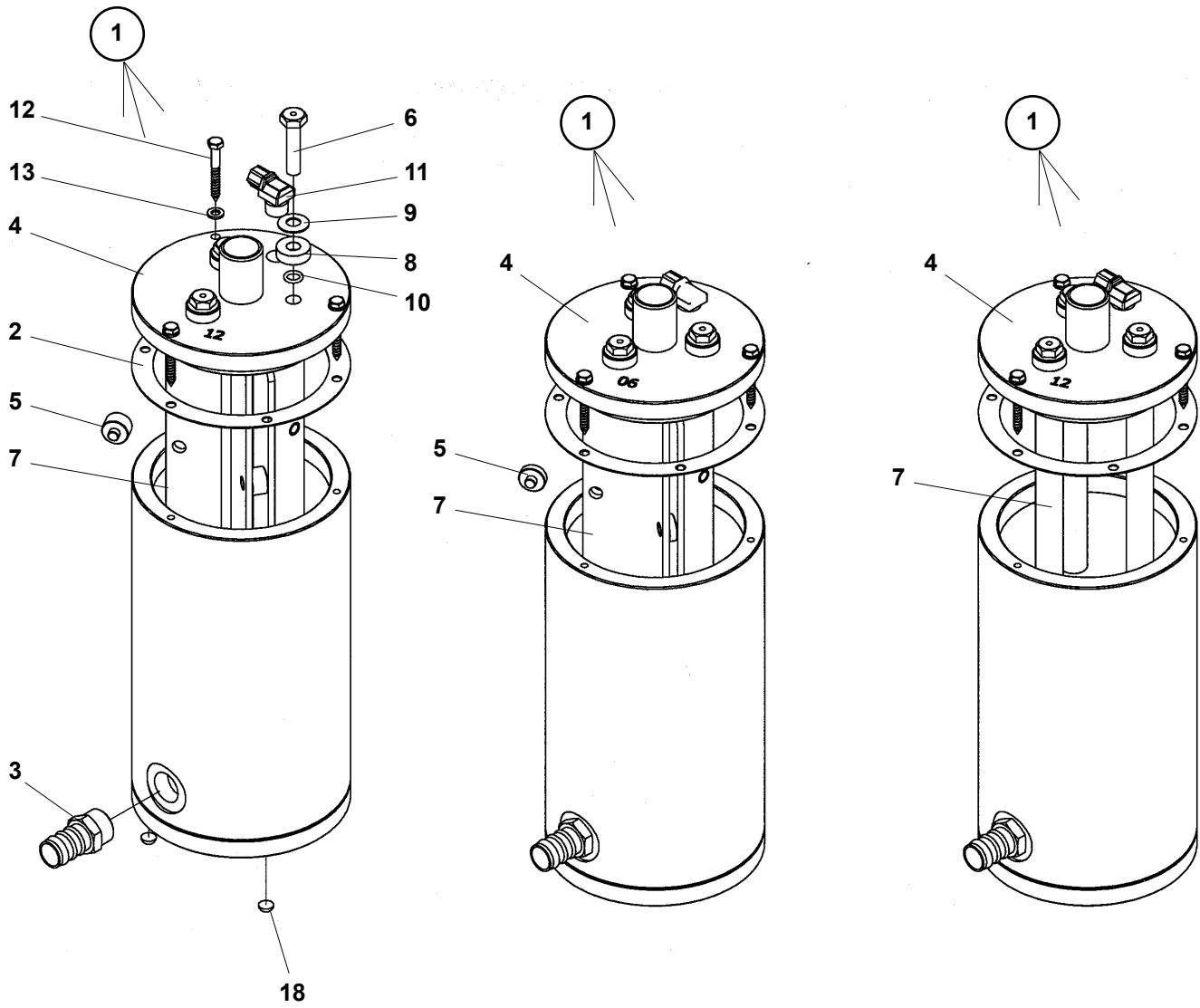


Klimatkomponenter
Climate components
Klima-Komponenten

Pos Fig. Teil	Best.nr Order No Best.Nr	Benämning	Description	Benennung	Ant. Qty. Anz.	Anm. Notes Anm.
1	60697-800	T-rör 3-muffar	T-tube 3 coupling	T-rohr 3 Kupplung	1	ø32/32
2	426149-03	Dräneringsrör	Drain pipe	Ablassrohr	1	32x1800mm
3	422566-01	Ångspridarrör	Steam spreader tube	Dampf spritz rohr	1	ø32 x 3
4	60681-800	Böj med två muffar	Bend with two couplings	Winkel mit zwei Kupplung	1	ø32-88,5°
5	61048-824	Dräneringspump	Drain pump	Entleerungspumpen	1	24V 50Hz
6	325451-01	Tömningsrör	Drain pipes	Entleerungsrohre	1	
7	61049-824	Magnetventil	Solenoid valve	Solenoid ventile	1	G3/4-JG8 24V~
8	426137-01	Silikonböj	Bend silicone	Winkel Silikon	1	90-70 kokare/cooker/kocher
9	426138-01	Silikongummislang	Silicone hose	Silikonschlauch	1	80 pump
10	426249-02	Ångrör klimatmodul	Steam pipe climate module	Dampfrohr Klima-Modul	1	1600 ø32x2 grå/grey/grau
11	325916-xx	Ångkokare	Steam cooker	Dampfkocher	1	
12	425988-01	Vattenrör	Water pipe	Wasserrohr	1	
13	61031-331	Spårskruv	Slotted screw	Schlitzschraube	10	MCS 5 x 20 A2
14	426149-01	Dräneringsrör	Drain pipe	Ablassrohr	1	ø32 x 215 mm
15	426149-02	Dräneringsrör	Drain pipe	Ablassrohr	1	ø32 x 115 mm
16	426137-02	Silikonböj	Bend silicone	Winkel Silikon	2	45-150 avlopp
17	425940-02	Förstyvningsrör	Reinforcement pipe	Versteifungsrohr	2	ø24 x 40 ø24 x 1,5
18	61052-832	90° Dubbelmuff	90° dual coupling	90° Doppelkupplung	2	32 mm
19	61051-834	Fjäderklämma	Spring clip	Federbügel	6	ø29,5 - 32,5 mm
20	60699-800	Rörklämma	Pipe clamp	Rohrschelle	4	32 mm kpl./cpl./kpl.
21	326118-02	Förångare?	Evaporating coil	Verdampferbatterie	1	KF2-6
22	325914-02	Avfr.element	Defrost element	Entfrossten Element	1	230V 1200W
23	61028-400	Element	Element	Heizkörper	**	2000W 400V
24	60698-800	Rak dubbelmuff	Straight coupling	Geraden Kupplungs	1	ø32 PP-plast
25	61096-832	Vattenlås	Locking device water	Verriegelung Wasser	1	32 mm
26	426249-04	Dräneringsrör	Drain pipe	Ablassrohr	1	ø32 L=2235 grå/grey/grau
27	61076-416	Skruv	Screw	Schraube	2	RXS ST 4,2 x 25 A2

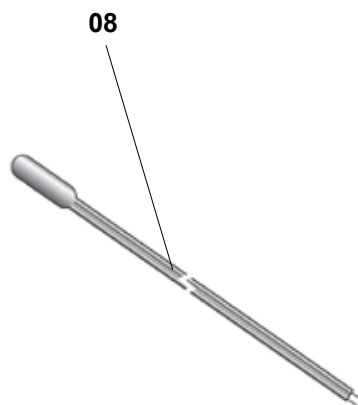
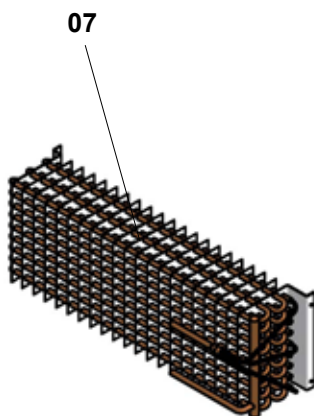
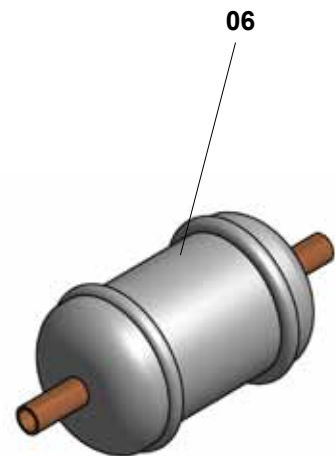
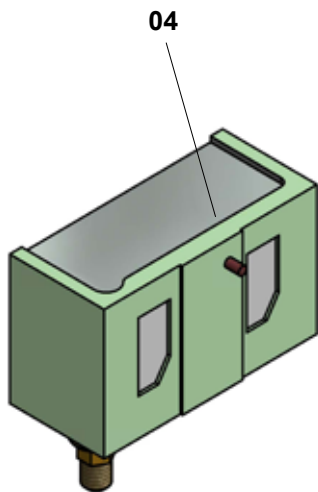
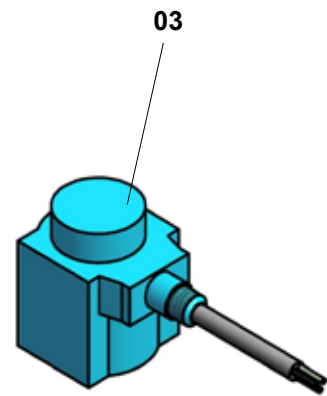
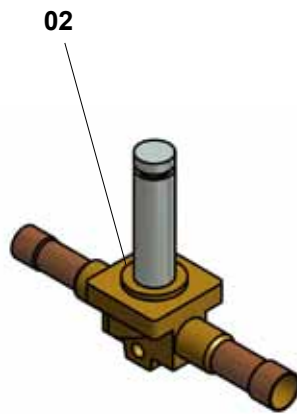
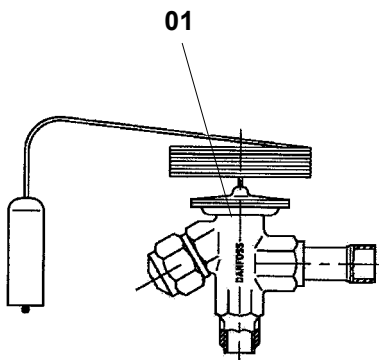
bredd x djup **) antal element
width x depth **) quantity of element
breite x tief **) anzahl Heizkörper

1000x1000	1
1000x1200	1
1000x1600	2
1000x2000	2
1600x1000	2
1600x1200	2
1600x1600	3
1800x1000	2
1800x1200	2
1800x1600	3
1800x2200	4
1800x2800	5
2000x1600	4
2000x2400	5



Befuktningseenhet
Humidification unit
Befeuchtungseinheit

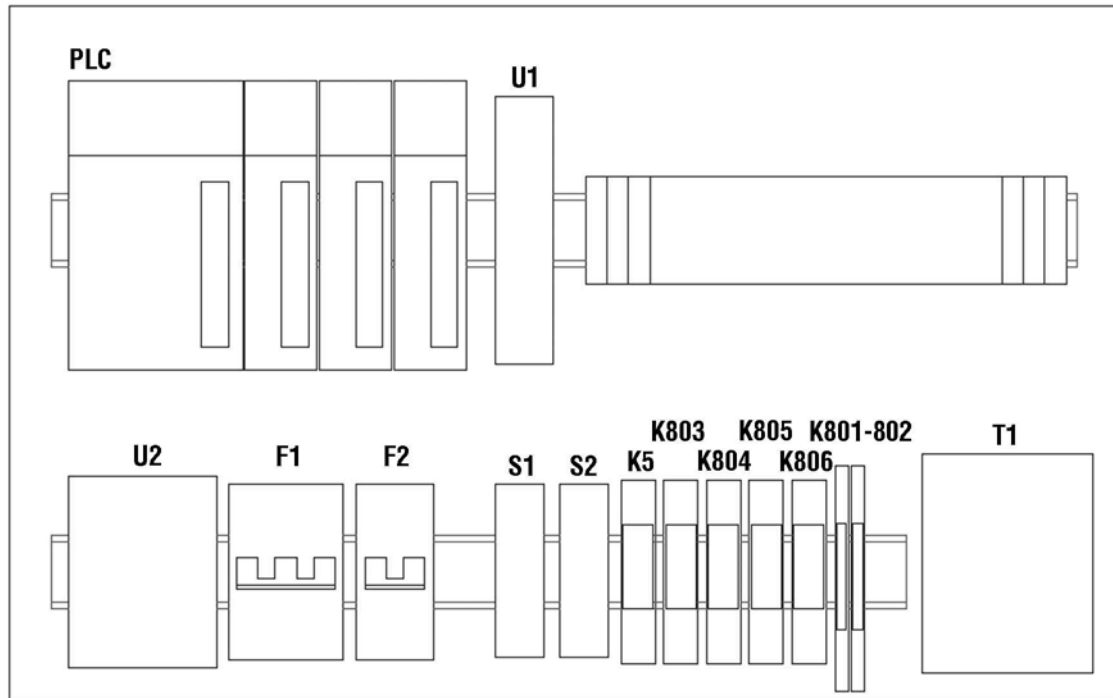
Pos Fig. Teil	Best.nr Order No Best.Nr	Benämning	Description	Benennung	Ant. Qty. Anz.	Anm. Notes Anm.
1	325916-80	Ångkokare kpl. 12mm	Steam cooker cpl. 12mm	Dampfkocher kpl. 12mm	1	
1	325916-81	Ångkokare kpl. 6mm	Steam cooker cpl. 6mm	Dampfkocher kpl. 6mm	1	
1	325916-82	Ångkokare kpl. runda elektroder	Steam cooker cpl. circular electrode	Dampfkocher kpl. Kreisförmig. Elektrode	1	
2	420046-01	Packning lock	Gasket for lid	Dichtung für Deckel	1	t=1,0
3	61032-823	Slangnippel	Nipple for hose	Nippel für Schlauch	1	23x3/4 PP-plast
4	217076-80	Lock 12mm m. elektroder	Lid 12mm with electrode	Deckel 12mm mit Elektrode	1	
4	217076-81	Lock 6mm m. elektroder	Lid 6mm with electrode	Deckel 6mm mit Elektrode	1	
4	218020-80	Lock m. runda elektroder	Lid with circular electrode	Deckel Kreisförmig. Elekt.	1	
5	420028-01	Distans 12mm	Distance 12mm	Distanzplatte 12mm	3	
5	420028-02	Distans 6mm	Distance 6mm	Distanzplatte 6mm	3	
6	420030-01	Anslutningsbult	Connection bolt	Anschlussbolzen	3	M10/M5 rfr
7	425986-01	Elektrod	Elektrode	Elektrode	3	
8	425987-01	Distanshylsa	Spacer sleeve	Abstandstück	3	Ø25x8mm
9	60942-298	Tallriksfjäder	Disc spring	Tellerfeder	3	23x10,2x1 rfr
10	60367-307	O-ring	O-ring	O-Ringe	3	Ø9,3x2,4
11	60567-800	Vinkelanslutning	Angle connection	Winkelanschluss	1	Festo
12	60552-800	Träskruv	Wood screw	Holzschraube	3	T6S 6x50 rfr A2
13	60570-801	Bricka	Washer	Scheibe	3	6,4x12x1,6 A2
18	61073-115	Självhäftande gummitass	Adhesive rubber pad	Klebstoff Gummipfote	3	h=5mm



Kylkomponenter
Cooling components
Kältekomponenten

Pos	Best.nr				Ant.	Anm.
Fig.	Order No	Benämning	Description	Benennung	Qty.	Notes
Teil	Best.Nr				Anz.	Anm.
1	60594-800	Expansionsventil	Expansion valve	Expansion ventil	1	TES 2, MOP 120
1	60594-801	Expansionsventil	Expansion valve	Expansion ventil	1	TES 2, MOP 50
1	60594-802	Expansionsventil	Expansion valve	Expansion ventil	1	TES 2, MOP 30
2	60595-800	Ventilhus	Valve housing	Ventilgehäuse	1	EVR 6 R404A
3	60595-801	Ventilspole	Valve coil	Ventilspule	1	24V 50Hz
4	60596-800	Dubbelpressostat	Dual Pressure control	Doppel-Pressostat	1	R404A
5	60597-800	Synglas	Sight glass	Gesichts-Glas	1	Ø3/8" inv R404A
6	60598-800	Torkfilter	Filter drier	Filtergehäuse	1	Ø3/8" inv R404A
7	326118-01	Förångare	Evaporating coil	Verdampferbatterie	1	KF 1-6
7	326118-02	Förångare	Evaporating coil	Verdampferbatterie	1	KF 2-6
7	326118-03	Förångare	Evaporating coil	Verdampferbatterie	1	KF 3-6
7	326118-04	Förångare	Evaporating coil	Verdampferbatterie	1	KF 4-6
8	61101-800	Avfrostningsgivare	Defrost sensor	Abtaufühler	1	Pt 1000 *

*) endast frys-jäs
only freeze-fermentation
nur Gefrieren-Gären

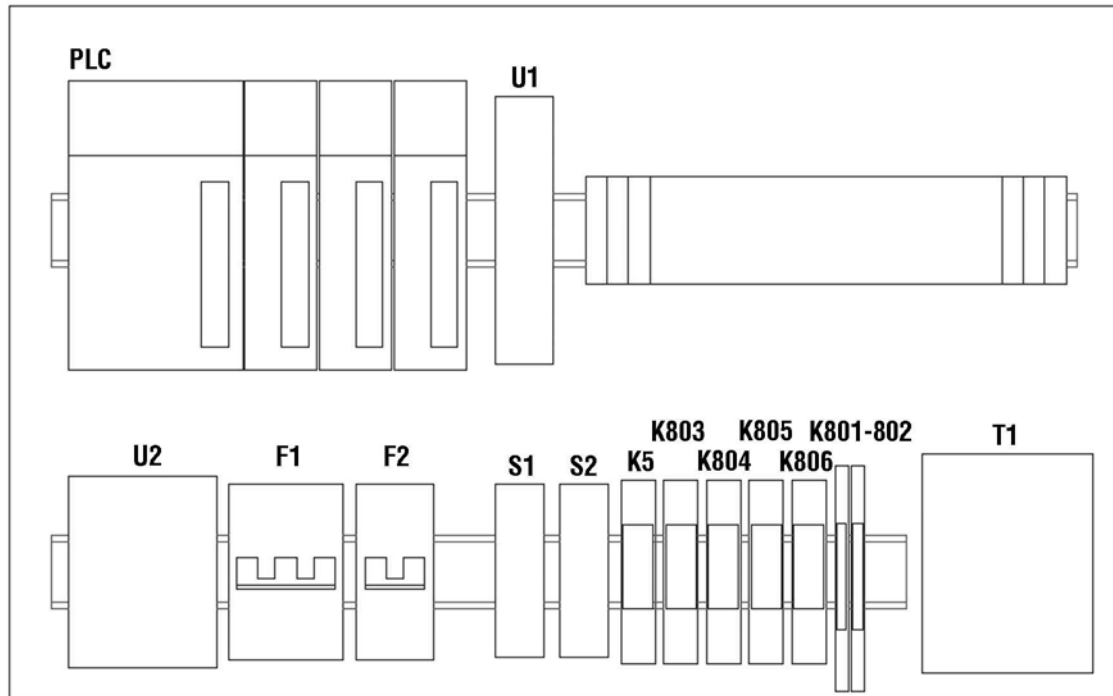


Elskåp HIJ/HIK/HIF, 3x230V 50/60Hz

Electrical box HIJ/HIK/HIF, 3x230V 50/60Hz

Elektrische Schaltschranke HIJ/HIK/HIF, 3x230V 50/60Hz

Pos Fig. Teil	Best.nr Order No Best.Nr	Benämning	Description	Benennung	Ant. Qty. Anz.	Anm. Notes Anm.
F1	60232-811	Automatsäkring	Circuit breaker	Automatsicherung		16A 2kW
F1	60232-815	Automatsäkring	Circuit breaker	Automatsicherung		20A 2kW, 6kW
F1	60232-823	Automatsäkring	Circuit breaker	Automatsicherung		32A 8kW
F1	60232-827	Automatsäkring	Circuit breaker	Automatsicherung		40A 10kW
F1	60232-891	Shuntutlösare	Trip unit	Arbeitsstrom Auslöser		
F2	60232-806	Automatsäkring	Circuit breaker	Automatsicherung		10A
F3	60604-801	Glasrörssäkring	Glas tube fuse	Glasrohrsicherung		10A
S1	61083-800	Statiskt relä	Static relay	Statische Relais		2x18A 2kW, 4kW
S1	61083-801	Statiskt relä	Static relay	Statische Relais		2x25A 6kW
S1	61083-802	Statiskt relä	Static relay	Statische Relais		2x32A 8kW, 10kW
S2	61083-800	Statiskt relä	Static relay	Statische Relais		2x18A
K5						
K803-806	60616-802	Miniatyrrelä	Mini relay	Miniatyrrelais		24VAC
K801-802	61009-800	Interfacerelä	Interface relay	Interfacerelais		24VDC
T1	412333-02	Transformator	Transformer	Transformator		230/24V 160VA
U1	61084-800	Nätaggregat	Power supply unit	Netzgerät		
U2	61043-800	Varvtalsregulator	Speed regulator	Drehzahlregler		
LT1	61085-800	Överhettningsskydd	Overheat protection	Überheitzschutz		20-90C
PLC	61060-801	CPU-modul	CPU-unit	CPU-Modul		PM-554-T-ETH
PLC	61060-803	Utgångsmodul	Output unit	Ausgangsmodul		DO571
PLC	61060-804	Analogmodul	Analogue module	Analog-modul		AX561
PLC	61060-805	Analogmodul	Analogue module	Analog-modul		AI562

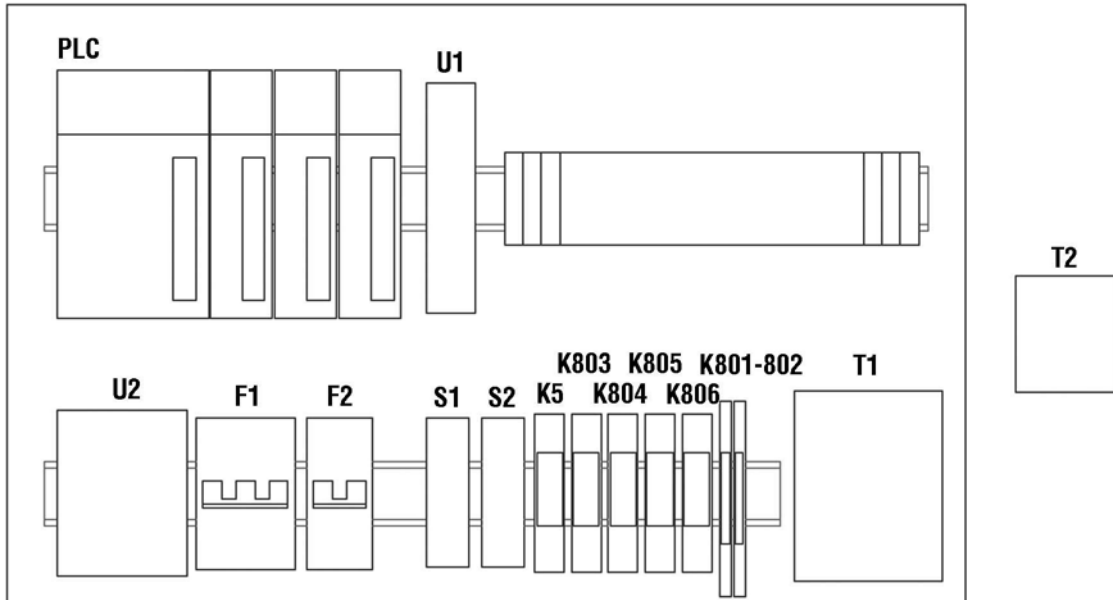


Elskåp HIJ/HIK/HIF, 3x400V 50/60Hz

Electrical box HIJ/HIK/HIF, 3x400V 50/60Hz

Elektrische Schaltschranke HIJ/HIK/HIF, 3x400V 50/60Hz

Pos Fig. Teil	Best.nr Order No Best.Nr	Benämning	Description	Benennung	Ant. Qty. Anz.	Anm. Notes Anm.
F1	60232-811	Automatsäkring	Circuit breaker	Automatsicherung		16A 2kW, 4kW, 6kW
F1	60232-815	Automatsäkring	Circuit breaker	Automatsicherung		20A 8kW
F1	60232-818	Automatsäkring	Circuit breaker	Automatsicherung		25A 10kW
F1	60232-891	Shuntutlösare	Trip unit	Arbeitsstrom Auslöser		
F2	60232-806	Automatsäkring	Circuit breaker	Automatsicherung		10A
F3	60604-801	Glasrörsäkring	Glas tube fuse	Glasrohrsicherung		10A
S1	61083-800	Statiskt relä	Static relay	Statische Relais		2x18A 2kW, 4kW, 6kW
S1	61083-801	Statiskt relä	Static relay	Statische Relais		2x25A 8kW, 10kW
S2	61083-800	Statiskt relä	Static relay	Statische Relais		2x18A
K5						
K803-806	60616-802	Miniatyrrelä	Mini relay	Miniatyrrelais		24VAC
K801-802	61009-800	Interfacerelä	Interface relay	Interfacerelais		24VDC
T1	412333-02	Transformator	Transformer	Transformator		230/24V 160VA
U1	61084-800	Nätaggregat	Power supply unit	Netzgerät		
U2	61043-800	Varvtalsregulator	Speed regulator	Drehzahlregler		
LT1	61085-800	Överhettningsskydd	Overheat protection	Überheitzschutz		20-90C
PLC	61060-801	CPU-modul	CPU-unit	CPU-Modul		PM-554-T-ETH
PLC	61060-803	Utgångsmodul	Output unit	Ausgangsmodul		DO571
PLC	61060-804	Analogmodul	Analogue module	Analog-modul		AX561
PLC	61060-805	Analogmodul	Analogue module	Analog-modul		AI562

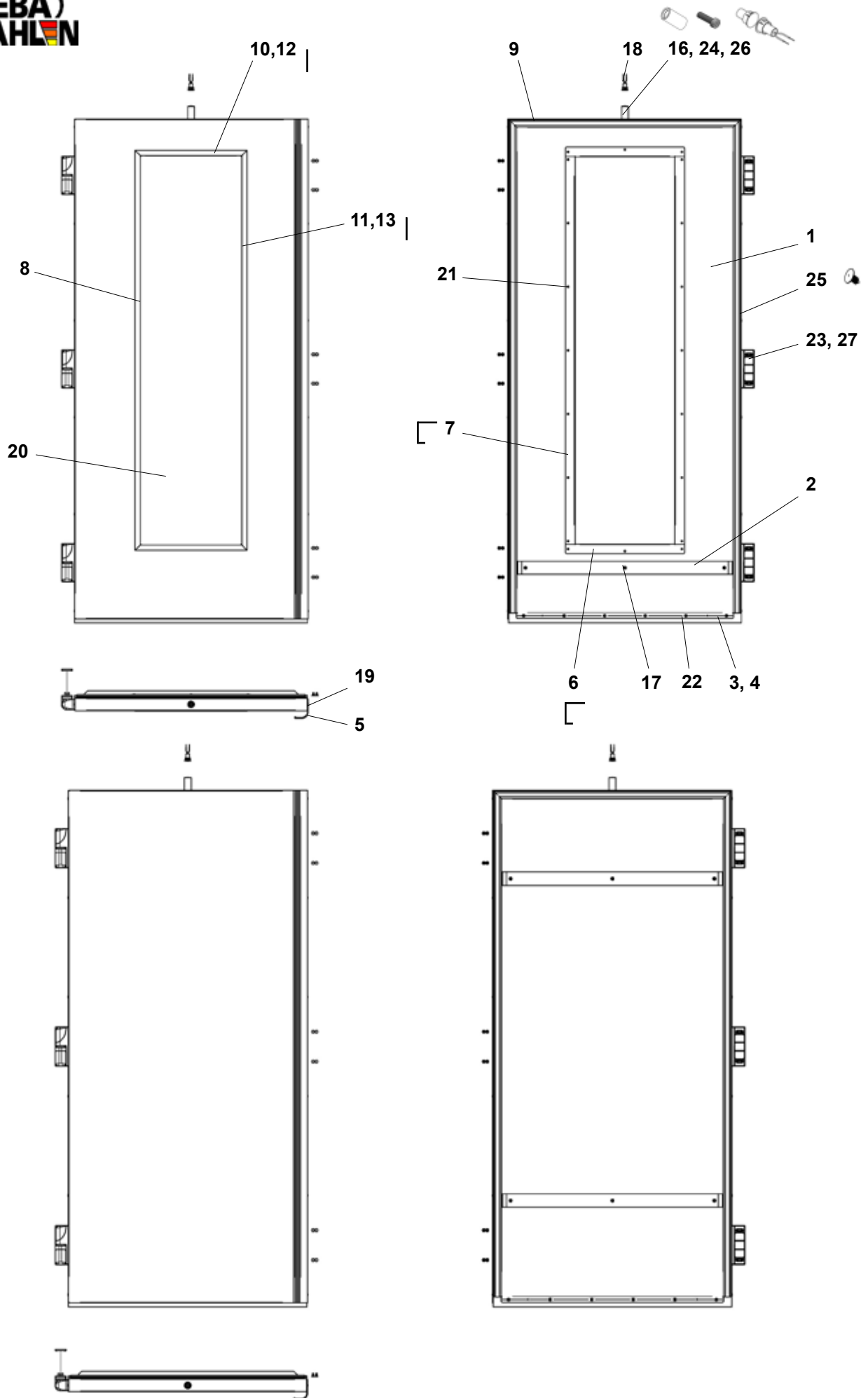


Elskåp HIJ/HIK/HIF, 3x415V 50/60Hz

Electrical box HIJ/HIK/HIF, 3x415V 50/60Hz

Elektrische Schaltschranke HIJ/HIK/HIF, 3x415V 50/60Hz

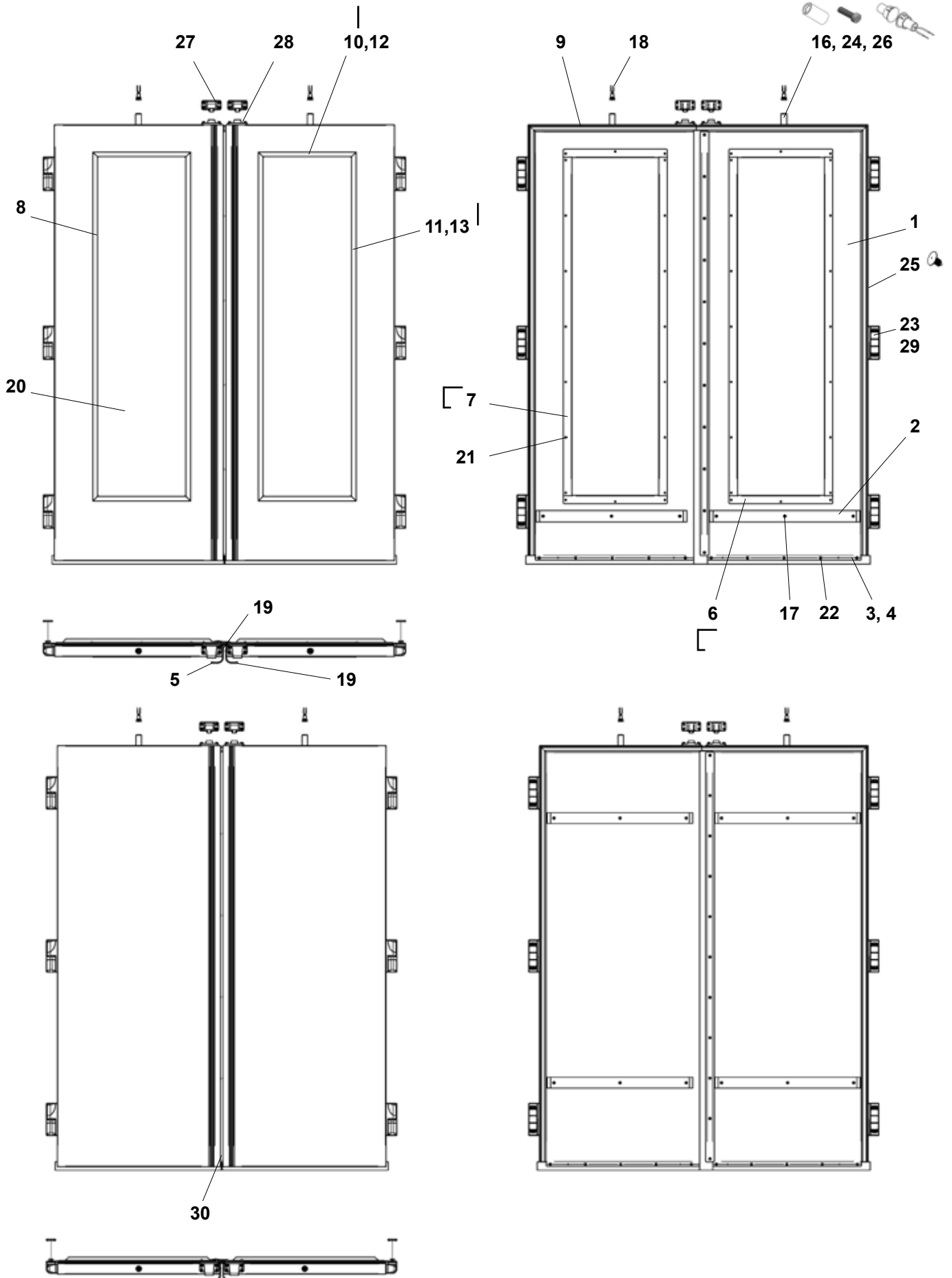
Pos Fig. Teil	Best.nr Order No Best.Nr	Benämning	Description	Benennung	Ant. Qty. Anz.	Anm. Notes Anm.
F1	60232-811	Automatsäkring	Circuit breaker	Automatsicherung		16A 2kW, 4kW, 6kW
F1	60232-815	Automatsäkring	Circuit breaker	Automatsicherung		20A 8kW
F1	60232-818	Automatsäkring	Circuit breaker	Automatsicherung		25A 10kW
F1	60232-891	Shuntutlösare	Trip unit	Arbeitsstrom Auslöser		
F2	60232-806	Automatsäkring	Circuit breaker	Automatsicherung		10A
F3	60604-801	Glasrörsäkring	Glas tube fuse	Glasrohrsicherung		10A
S1	61083-800	Statiskt relä	Static relay	Statische Relais		2x18A 2kW, 4kW, 6kW
S1	61083-801	Statiskt relä	Static relay	Statische Relais		2x25A 8kW, 10kW
S2	61083-800	Statiskt relä	Static relay	Statische Relais		2x18A
K5						
K803-806	60616-802	Miniatyrrelä	Mini relay	Miniatyrrelais		24VAC
K801-802	61009-800	Interfacerelä	Interface relay	Interfacerelais		24VDC
T1	412333-02	Transformator	Transformer	Transformator		230/24V 160VA
T2	412333-03	Transformator	Transformer	Transformator		240/230V 500VA
U1	61084-800	Nätaggreat	Power supply unit	Netzgerät		
U2	61043-800	Varvtalsregulator	Speed regulator	Drehzahlregler		
LT1	61085-800	Överhettningsskydd	Overheat protection	Überheitzschutz		20-90C
PLC	61060-801	CPU-modul	CPU-unit	CPU-Modul		PM-554-T-ETH
PLC	61060-803	Utgångsmodul	Output unit	Ausgangsmodul		DO571
PLC	61060-804	Analogmodul	Analogue module	Analog-modul		AX561
PLC	61060-805	Analogmodul	Analogue module	Analog-modul		AI562



Glasdörr, Plåtdörr - 1000
Glass door, Metal door - 1000
Glastür, Metalltür - 1000

Pos Fig. Teil	Best.nr Order No Best.Nr	Benämning	Description	Benennung	Ant. Qty. Anz.	Anm. Notes Anm.
1	114236-80	Stomme glasdörr	Frame glass door	Rahmen Glastür	1	hh/vh 1000
2	324291-08	Avbärarlist	Protecting strip	Schutz Leiste	1	1000
3	324545-80	Släpplista kpl.	Sweep strip cpl.	Schleppleiste kpl.	1	1000
4	324546-01	Klämmlista för släpplista	Clamp strip	Klemmleiste	1	1000
5	324547-01	Dörrhandtag	Door handle	Handgriff	1	
6	324572-01	Glasprofil horisontell	Glass profile horizontal	Glasprofil Horizontal	2	
7	324572-02	Glasprofil vertikal	Glass profile vertical	Glasprofil vertikal	2	
8	326267-80	Glasram T kpl.	Glass frame T cpl.	Glasrahmen T kpl.	1	svart/black/schwarz
9	424937-01	Magnetlista	Magnetic strip	Magnetstreifen	1	hh/vh 1000
10	424950-01	Aluminiumlista horisontell	Aluminium strip horizontal	Aluminiumband Horizontal	2	
11	424950-02	Aluminiumlista vertikal	Aluminium strip vertical	Aluminiumband vertikal	2	
12	424951-01	Tätninglista horisontell	Sealing strip horizontal	Dichtungsband Horizontal	2	svart/black/schwarz
13	424951-02	Tätninglista vertikal	Sealing strip vertical	Dichtungsband vertikal	2	svart/black/schwarz
14	424952-01	Flexopad horisontal	Flexopad horizontal	Flexopad Horizontal	2	2x8
15	424952-02	Flexopad vertikal	Flexopad vertical	Flexopad vertikal	2	2x8
16	425910-01	Magnetfäste dörrbrytare	Magnetic fast. door switch	Magnet Befästig. Türschalter	1	ø25
17	60031-335	Skruv	Screw	Schraube	3	MFS 5x30 rfr
18	60031-370	Skruv	Screw	Schraube	12	MFS 6x20 rfr
19	60364-327	Spårskruv	Slotted screw	Schlitzschraube	6	MKFS 5x12
20	60578-802	Isolerglas	Insulating glass	Isolierglas	1	D4-9 1500x400
21	60913-342	Blindniet	Blind rivet	Blindniet	36	ø3,2x6,6 rf/A2
22	60919-295	Skruv	Screw	Schraube	6	LSKS 4x20 rfr
23	60920-800	Gångjärn	Hinge	Scharniere	3	
24	61031-370	Spårskruv	Slotted screw	Schlitzschraube	1	MCS 6x20 A2
25	61068-804	Räfflad låsplugg	Ribbed lock plug	Gerippt Schließzylinder	6	4,75 mm svart
26	61088-800	Magnet	Magnet	Magnet	1	PTPA0230 2
27	60920-801	Distansplatta	Spacer plate	Distanzplatte	2	

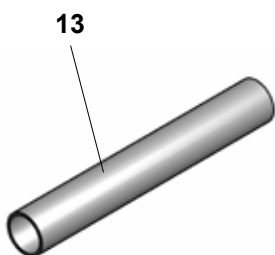
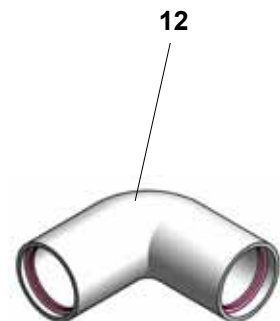
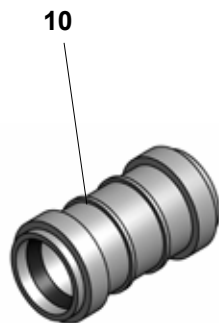
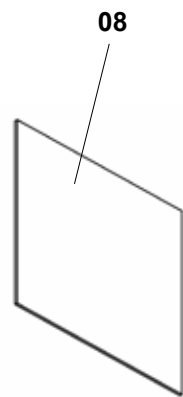
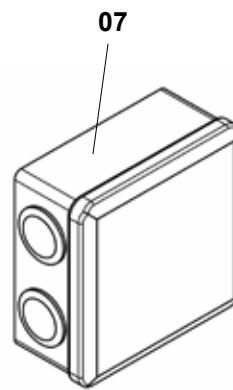
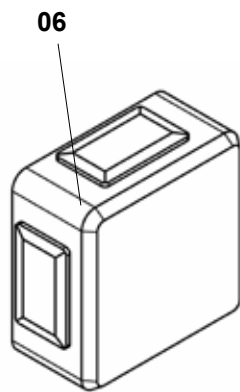
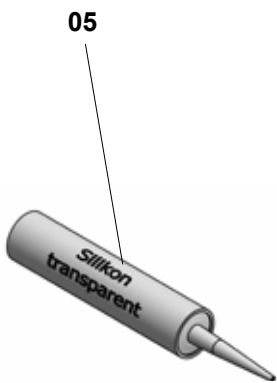
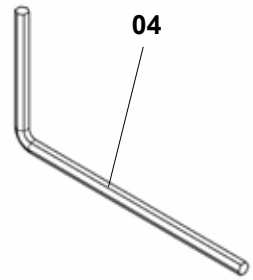
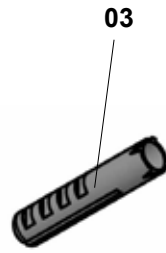
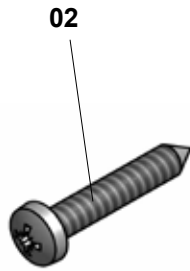
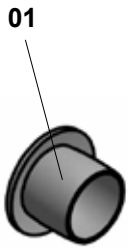
hh	Högerhängd dörr Right hinged door Scharnier rechts	vh	Vänsterhängd dörr Left hinged door Scharnier links
----	--	----	--



Glasdörr, Plåtdörr - 1600/1800/2000
Glass door, Metal door - 1600/1800/2000
Glastür, Metalltür - 1600/1800/2000

Pos Fig. Teil	Best.nr Order No Best.Nr	Benämning	Description	Benennung	Ant. Qty. Anz.	Anm. Notes Anm.
1	114236-81	Stomme glasdörr	Frame glass door	Rahmen Glastür	1	hh 1600
1	114236-82	Stomme glasdörr	Frame glass door	Rahmen Glastür	1	vh 1600
1	114236-83	Stomme glasdörr	Frame glass door	Rahmen Glastür	1	hh 1800
1	114236-84	Stomme glasdörr	Frame glass door	Rahmen Glastür	1	vh 1800
1	114236-85	Stomme glasdörr	Frame glass door	Rahmen Glastür	1	hh 2000
1	114236-86	Stomme glasdörr	Frame glass door	Rahmen Glastür	1	vh 2000
2	324291-09	Avbärarlist	Protecting strip	Schutz Leiste	1	1600
3	324545-81	Släpplista kpl.	Sweep strip cpl.	Schleppleiste kpl.	1	1600
3	324545-82	Släpplista kpl.	Sweep strip cpl.	Schleppleiste kpl.	1	1800
3	324545-83	Släpplista kpl.	Sweep strip cpl.	Schleppleiste kpl.	1	2000
4	324546-02	Klämmlista för släpplista	Clamp strip	Klemmleiste	1	1600
4	324546-03	Klämmlista för släpplista	Clamp strip	Klemmleiste	1	1800
4	324546-04	Klämmlista för släpplista	Clamp strip	Klemmleiste	1	2000
5	324547-01	Dörrhandtag	Door handle	Handgriff	1	
6	324572-01	Glasprofil horisontell	Glass profile horizontal	Glasprofil Horizontal	2	
7	324572-02	Glasprofil vertikal	Glass profile vertical	Glasprofil vertikal	2	
8	326267-80	Glasram T kpl.	Glass frame T cpl.	Glasrahmen T kpl.	1	svart/black/schwarz
9	424937-02	Magnetlist	Magnetic strip	Magnetstreifen	1	hh 1600
9	424937-03	Magnetlist	Magnetic strip	Magnetstreifen	1	vh 1600
9	424937-04	Magnetlist	Magnetic strip	Magnetstreifen	1	hh 1800
9	424937-05	Magnetlist	Magnetic strip	Magnetstreifen	1	vh 1800
9	424937-06	Magnetlist	Magnetic strip	Magnetstreifen	1	hh 2000
9	424937-07	Magnetlist	Magnetic strip	Magnetstreifen	1	vh 2000
10	424950-01	Aluminiumlist horisontell	Aluminium strip horizontal	Aluminiumband Horizontal	2	
11	424950-02	Aluminiumlist vertikal	Aluminium strip vertical	Aluminiumband vertikal	2	
12	424951-01	Tätninglist horisontell	Sealing strip horizontal	Dichtungsband Horizontal	2	svart/black/schwarz
13	424951-02	Tätninglist vertikal	Sealing strip vertical	Dichtungsband vertikal	2	svart/black/schwarz
14	424952-01	Flexopad horisontal	Flexopad horizontal	Flexopad Horizontal	2	2x8
15	424952-02	Flexopad vertikal	Flexopad vertical	Flexopad vertikal	2	2x8
16	425910-01	Magnetfäste dörrbrytare	Magnetic fast. door switch	Magnet Befästig. Türschalter	1	ø25
17	60031-335	Skruv	Screw	Schraube	3	MFS 5x30 rfr
18	60031-370	Skruv	Screw	Schraube	12	MFS 6x20 rfr
19	60364-327	Spårskruv	Slotted screw	Schlitzschraube	6	MKFS 5x12
20	60578-802	Isolerglas	Insulating glass	Isolierglas	1	D4-9 1500x400
21	60913-342	Blindniet	Blind rivet	Blindniet	36	ø3,2x6,6 rf/A2
22	60919-295	Skruv	Screw	Schraube	6	LSKS 4x20 rfr
23	60920-800	Gångjärn	Hinge	Scharniere	3	
24	61031-370	Spårskruv	Slotted screw	Schlitzschraube	1	MCS 6x20 A2
25	61068-804	Räfflad låsplugg	Ribbed lock plug	Gerippt Schließzylinder	6	4,75 mm svart
26	61088-800	Magnet	Magnet	Magnet	1	PTPA0230 2
27	60579-800	Dörrstängare	Door closer	Türschloss	2	
28	60579-801	Låsklack	Lock hook	Schlosshaken	2	
29	60920-801	Distansplatta	Spacer plate	Distanzplatte	4	
30	324541-01	Tätninglist vertikal	Sealing strip vertical	Dichtungsband vertikal	1	1900x60x3

hh	Högerhängd dörr Right hinged door Scharnier rechts	vh	Vänsterhängd dörr Left hinged door Scharnier links
----	--	----	--



Övriga komponenter
Other components
Andere Komponenten

Pos Fig. Teil	Best.nr Order No Best.Nr	Benämning	Description	Benennung	Ant. Qty. Anz.	Anm. Notes Anm.
1	60585-812	Täckplugg	Cover plug	Abdeckpropfen		ø12mm
2	61076-416	Skruv	Screw	Schraube		RXS ST 4,2x25 A2
3	61075-630	Nylonplugg	Nylon plug	Nylonpropf		N6x30
4	60587-800	Sexkantnyckel	Hexagon key	Sechskantschlüssel		8mm
5	65292-800	Silikon	Silicone	Silikon		Sikasil-C
6	61072-880	Kopplingsbox	Connection box	Anschlussdose		80x80
7	61072-895	Kopplingsbox	Connection box	Anschlussdose		95x95
8	426351-01	Schimsplåt	Schimsplate	Platte		
9	60697-800	T-rör 3-muffar	T-tube 3 coupling	T-rohr 3 Kupplung		ø32/32
10	60698-800	Rak dubbelmuff	Straight coupling	Gerade Muffe		ø32
11	60699-800	Rörklämma	Tube holder	Rohrhalter		32mm
12	61052-832	90° dubbelmuff	90° bend	90° Winkel		32mm
13	426149-04	Dräningsrör	Drain pipe	Ablassrohr		ø32x2235mm
14	61096-832	Vattenlås	Water lock	Wassersperren		