

# S200

**Ministickugn****Mini Rack Oven****Miniladenofen**

**Reservdelista**  
**Spare Parts List**  
**Ersatzteilliste**

Innehåll .....	Table of contents .....	Inhalt. . . . .	2
Instrumentpanel .....	Instrument panel .....	Instrumententafel. . . . .	3
Elskåp .....	Control cabinet. ....	Elektr. Schrank. . . . .	4
Dörr .....	Door .....	Tür. . . . .	6
Taksektion .....	Roof section .....	Dachsektion. . . . .	8
Rotering .....	Rotation unit. ....	Drehvorrichtung. . . . .	10
Ugnsrum .....	Oven chamber .....	Ofenraum. . . . .	12
Stick .....	Rack .....	Stikken. . . . .	14
Utvändiga detaljer .....	Exterior parts .....	Aussenteile. . . . .	16

Vid förfrågan eller fel - kontakta installatören eller agenten i första hand eller

**SVEBA-DAHLEN AB 513 82 FRISTAD Tel. 033 151500 Fax 033 151599**

**Web: [www.sveba-dahlen.se](http://www.sveba-dahlen.se), Mail: [info@sveba-dahlen.se](mailto:info@sveba-dahlen.se)**

Tillverkaren förbehåller sig rätten till mått- och konstruktionsändringar

---

Please direct all your questions, comments or technical problems regarding this product to the SVEBA-DAHLEN dealer or directly to

**SVEBA-DAHLEN AB SE-513 82 FRISTAD, Sweden Tel. +46 33 151500 Fax +46 33 151599**

**Web: [www.sveba-dahlen.se](http://www.sveba-dahlen.se), Mail: [info@sveba-dahlen.se](mailto:info@sveba-dahlen.se)**

Subject to changes without notice

---

Bei Fragen oder Störungen wenden Sie sich bitte zuerst an Ihren Installateur oder Fachhändler oder an

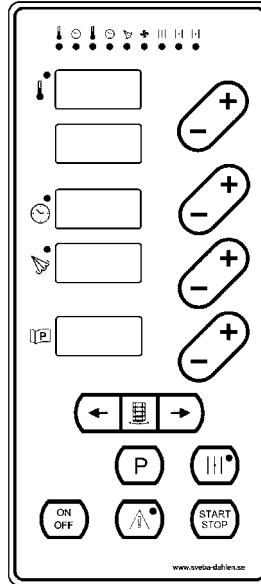
**SVEBA-DAHLEN AB SE-513 82 FRISTAD, Schweden Tel.-Nr.: +46 33 151500 Fax-Nr.: +46 33 151599**

**Web: [www.sveba-dahlen.se](http://www.sveba-dahlen.se), Mail: [info@sveba-dahlen.se](mailto:info@sveba-dahlen.se)**

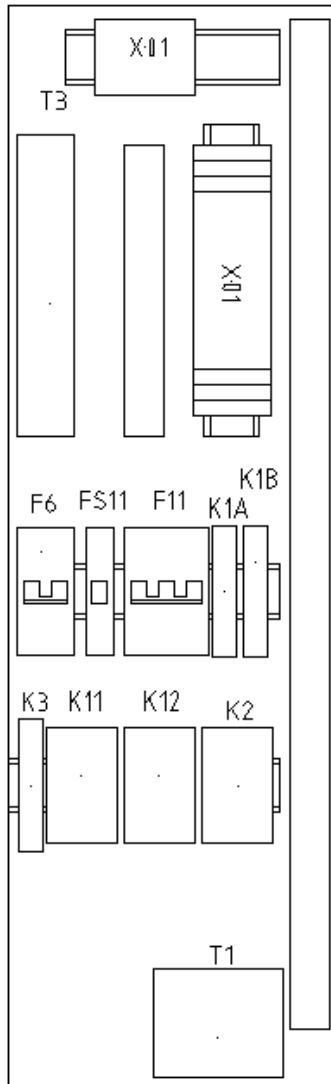
Der Hersteller behält sich das Recht auf Maß- und Konstruktionsänderungen vor.

Uppdaterad / Revised / Revision 2010-01

E-panel  
E-panel  
E-paneel



Pos Fig. Teil	Best.nr Order No Best.Nr	Benämning	Description	Benennung	Anm. Notes Anm.
P1	61005-800	E-panel	E-panel	E-paneel	
TC1	60188-802	Temperaturgivare	Sensor	Geber	



**LT1**



**S10**

Anslutningsspänning  
Connected voltage  
Anschlußspannung

F2

F11

K11

T1

T2

3x400V+N

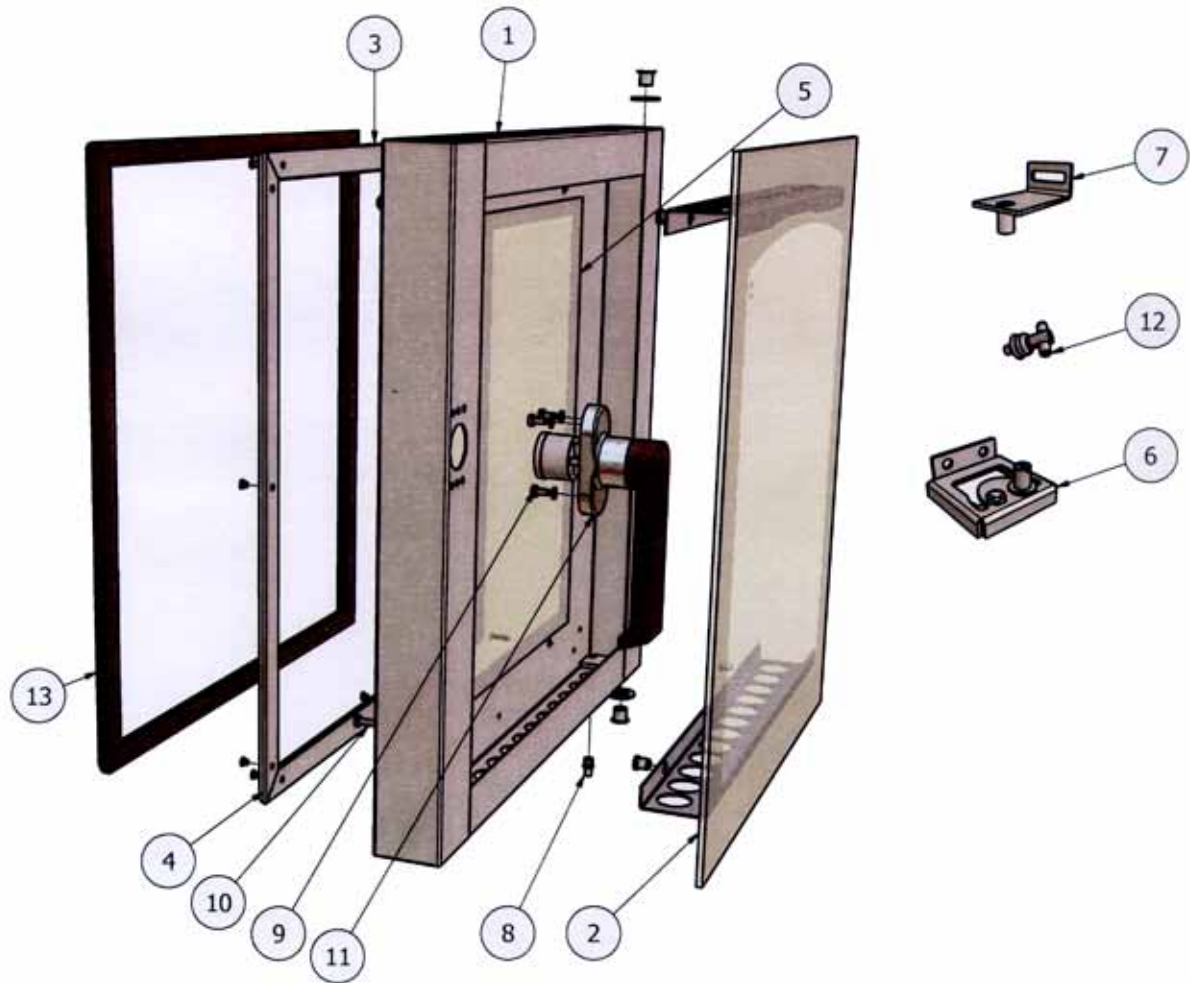
32A

40A

230/24V

-

Pos Fig. Teil	Best.nr Order No Best.Nr	Benämning	Description	Benennung	Anm. Notes Anm.
F11	60232-823	Automatsäkring	Circuit breaker	Automatsicherung	3x32A
	60232-895	Hjälpkontakt	Auxiliary contact	Hilfschalter	
	60232-891	Shuntutlösare	Trip unit	Arbeitsstrom Auslöser	24VAC
F6	60232-806	Automatsäkring	Circuit breaker	Automatsicherung	2x10A
K11	60607-800	Kontaktor	Contactora	Kontaktor	24VAC 40A
	60381-810	Varistor	Radio shield	Störschutz	24-48VAC
K12	60607-800	Kontaktor	Contactora	Kontaktor	24VAC 40A
	60381-810	Varistor	Radio shield	Störschutz	24-48VAC
K1A	60616-802	Miniatyrrelä	Mini relay	Miniatyrrelais	24VAC
K1A	60616-801	Sockel för miniatyrrelä	Socket for mini relais	Sockel, Miniatyrrelais	
K1B	60616-802	Miniatyrrelä	Mini relay	Miniatyrrelais	24VAC
K1B	60616-801	Sockel för miniatyrrelä	Socket for mini relais	Sockel, Miniatyrrelais	
K3	60616-802	Miniatyrrelä	Mini relay	Miniatyrrelais	24VAC
K3	60616-801	Sockel för miniatyrrelä	Socket for mini relais	Sockel, Miniatyrrelais	
K2	60607-800	Kontaktor	Contactora	Kontaktor	
	60381-810	Varistor	Radio shield	Störschutz	
T1	60801-800	Transformator 220/24V	Transformer 220/24V	Transformator 220/24V	100VA
S10	412331-03	Gränslägesbrytare	End switch	Endschalter	
LT1	60843-800	Överhettningsskydd	Overheat protection	Überhitzeschutz	
S12	412331-80	Gränslägesbrytare	Limit switch	Endschalter	(option)
T3	60465-800	Belysningstransformator 230/11,5V	Transformer for light 230/11,5V	Beleuchtungstransformator 230/11,5V	50VA

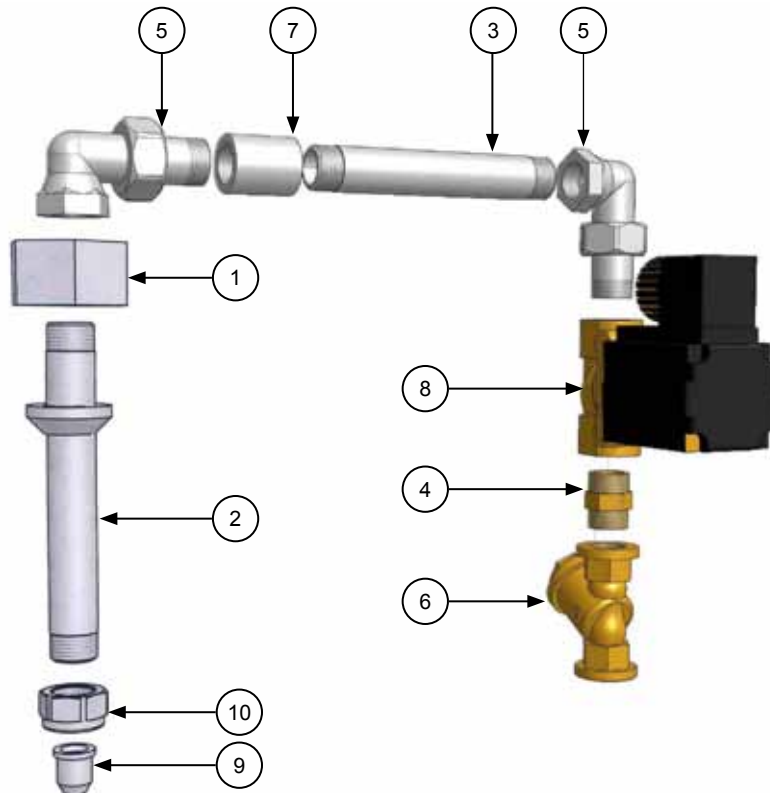
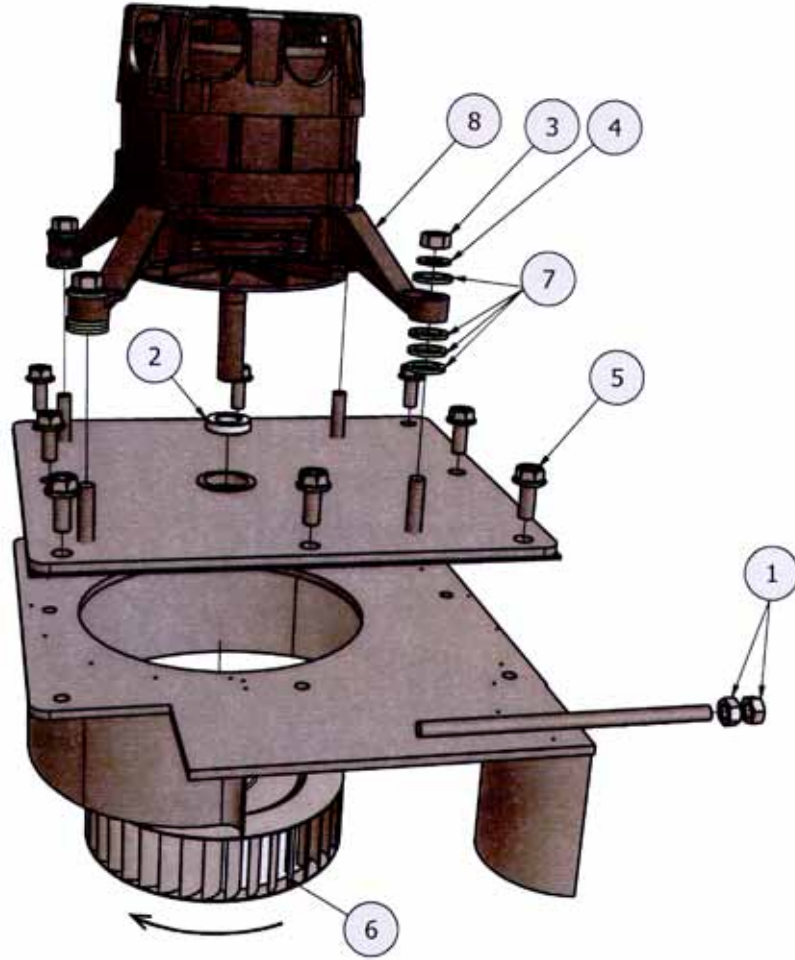


Pos Fig. Teil	Best.nr Order No Best.Nr	Benämning	Description	Benennung	Ugnstyp S- Oven type S- Ofentyp S-	Anm. Notes Anm.
1	114283-80	Dörr komplett	Door complete	Tür komplett		
2	219109-80	Ytterglas kpl.	Outside glass cpl.	Aussenglas kpl.		
3	322694-05	Packningshållare horisontal	Horizontal gasket holder	Dichtungshalter horizontal		
4	324818-01	Packningshållare vertikal	Vertical gasket holder	Dichtungshalter vertikal		
5	324826-01	Innenglas	Inside glass	Innenglas		
6	423486-81	Gångjärn botten	Bottom hinge	Scharnier Boden		
7	423542-80	Gångjärn tak	Hinge roof	Scharnier Dach		
8	423978-01	Stoppinne dörrhållare	Stop pin door holder	Sperrstift Türhalter		
9	60020-326	Skruv	Screw	Schraube		M6S M5x10 rfrA2
10	60727-370	6-kantskruv	Hexagonal screw	Sechskantbolzen		M6x20 USP rfr
11	60894-800	Dörrhandtag	Door handle	Handgriff		<b>H/R</b>
11	60894-802	Dörrhandtag	Door handle	Handgriff		<b>V/L</b>
12	60894-801	Låskläpp	Lock hook	Verriegelungsbügel		
13	65131-835	Dörrpackning	Door gasket	Tür Dichtung		2,3m

**H/R** Hö-hängd dörr  
Right hinged door  
Scharnier rechts

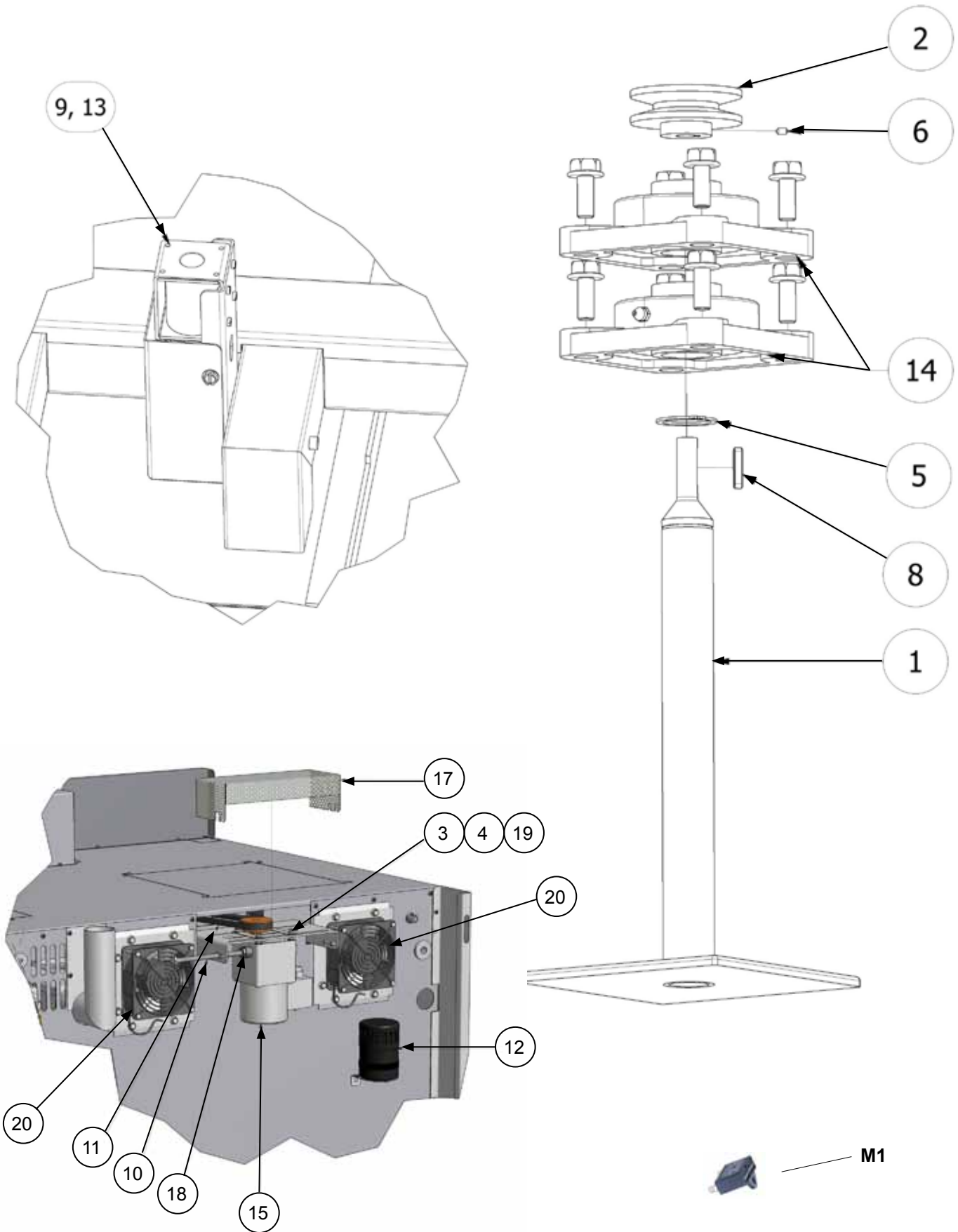
**V/L** Vä-hängd dörr  
Left hinged door  
Scharnier links

Uppdaterad / Revised / Revision 2010-03



Pos Fig. Teil	Best.nr Order No Best.Nr	Benämning	Description	Benennung	Ugnstyp S-Oven type S-Ofentyp S-	Anm. Notes Anm.
1	324791-80	Underdel fläktpaket	Bottom fan assembly	Untere Ventilatorpaket		
2	324792-80	Motorhylla fläktpaket	Motor attachment	Motorträger		
3	60002-318	Mutter	Nut	Mutter		M6M 8 stål fzb
4	60010-165	Bricka	Washer	Scheibe		8,4x17x1,5 rfr
5	60078-451	Skruv	Screw	Schraube		M6SF-TT M8x20fzb
6	60741-842	Fläkthjul	Fan wheel	Gebläserad		160x42-14
7	60813-820	Elementpackning	Element gasket	Heizkörper Dichtung		20x14,2x2
8	60924-800	Fläktmotor	Fan motor	Gebläsemotor		10103_MB

Pos Fig. Teil	Best.nr Order No Best.Nr	Benämning	Description	Benennung	Ugnstyp S-Oven type S-Ofentyp S-	Anm. Notes Anm.
1	416870-01	Sexkanthuv	Hexagonal cap	Sechskantschraube		
2	425049-80	Rör ink. vatten komplett	Tube inlet water complete	Wasserrohr komplett		
3	425201-01	Rörkoppling ink. vatten	Tube inlet water	Wasserrohr		3/8
4	60044-111	Sexkantnippel	Hexagonal nipple	Sechskantnippel		DN10 NPT 3/8
5	60047-111	Radiatorkoppling	Tube coupling	Rohr- Kupplungs		90° DN10
6	60055-111	Smutsfilter	Dirt filter	Schmutzfilter		DN10, metall
7	60170-111	Rörmuff				DN10 3/8 rfr 2343
8	60270-802	Magnetventil	Solenoid valve	Solenoid ventile		24V 5mm
9	60387-804	Dysa	Water jet	Duese		TIP TG SS 3
10	60387-802	Mutter	Nut	Mutter		

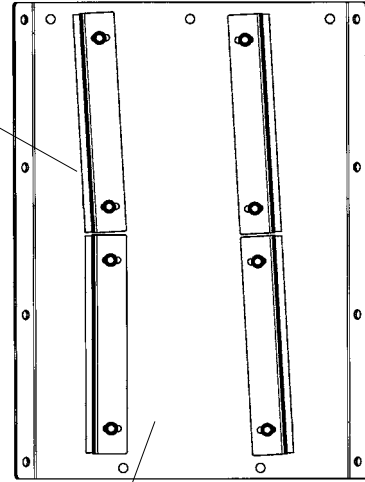


Pos Fig. Teil	Best.nr Order No Best.Nr	Benämning	Description	Benennung	Ugnstyp S- Oven type S- Ofentyp S-	Anm. Notes Anm.
1	425052-01	Roteringsaxel	Rotor shaft	Rotierungswelle		
2	425054-01	Remhjul	Belt wheel	Riemenrad		SPZ Ø50
3	60002-314	Mutter	Nut	Mutter		M6M 5 stål fzb
4	60008-146	Bricka tandad	Washer	Scheibe		IZ 5,3 stål fzb
5	60013-126	Spårring	Groove ring	Führungsring		SGA 25
6	60027-219	Stoppskruv	Stop screw	Sperrschraube		SK6SS M3x5
8	60071-143	Plattkil	Flat key	Platten Keil		4x4-20 SMS 2306
9	60087-183	Saxpinne	Splitpin	Gespalteter stift		SP 3,2x25 stål
10	60223-465	Skruv	Screw	Schraube		M6S 8x70
11	60629-511	Kilrem	V-belt	Keilriemen		SPZ 1180MC
12	60729-801	Ljudsignal	Buzzer	Summer		24 DC Ding Dång
13	60770-824	Linjär solenoid	Linear solenoid	Lienar Solenoid		24V AC
14	60771-825	Lager fläns	Flanged bearing	Bundlager		UCF-205
15	60851-230	Motor 230V	Motor 230V	Motor 230V		50Hz
15	60851-115	Motor 115V	Motor 115V	Motor 115V		60Hz
M1	60851-231	Kondensator	Capacitor	Kondensator		1,2µF 230V
17	325725-01	Skyddskåpa motor	Protected cover for motor	Schutzabdeckung für Motor		
18	61015-118	Dämpare	Attenuator	Abschwächer		M8
19	425829-01	Bricka	Washer	Scheibe		
20	412972-80	Kylfläkt	Cooling fan	Kühlventilator		220V
20	412972-81	Kylfläkt	Cooling fan	Kühlventilator		115V

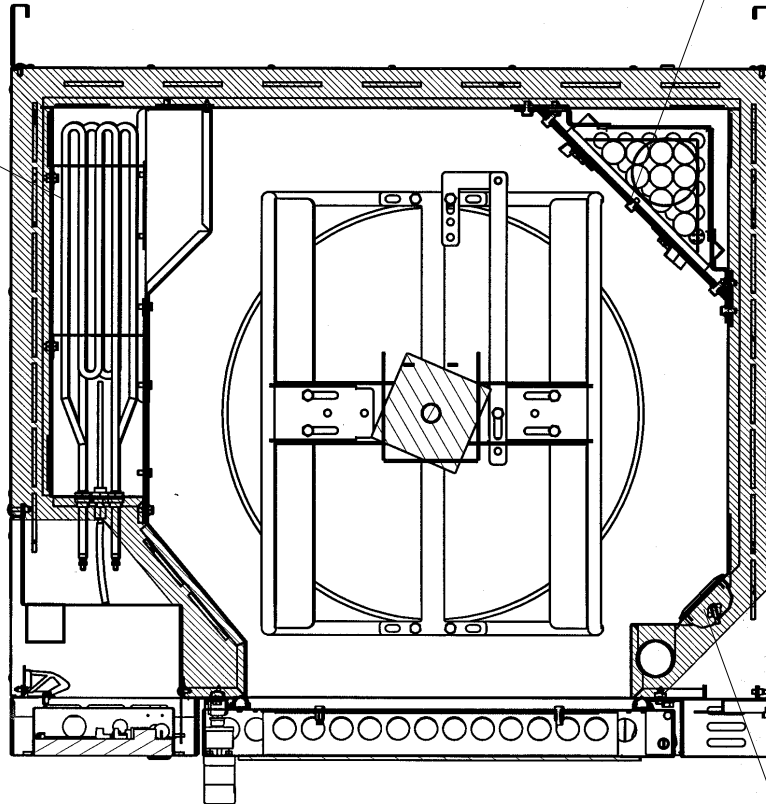
**S200**

Alla spalter är 82°  
All louvres are 82°  
Alle Luftspalten sind 82°

2



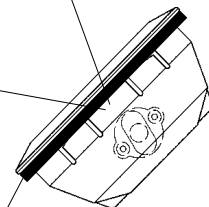
1



3

4

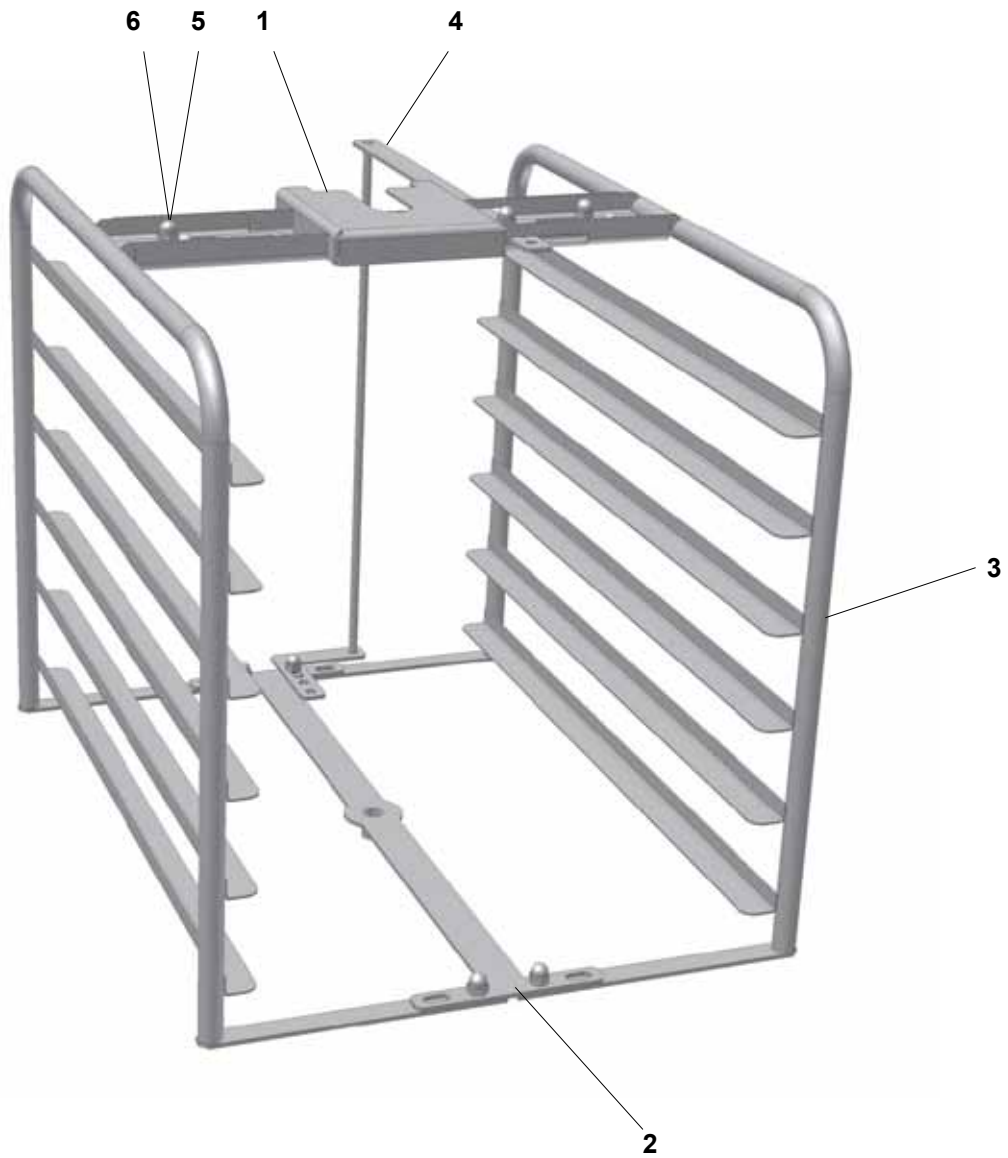
5



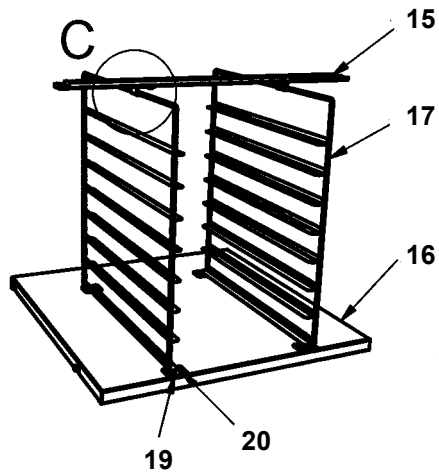
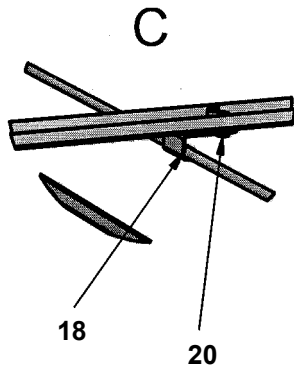
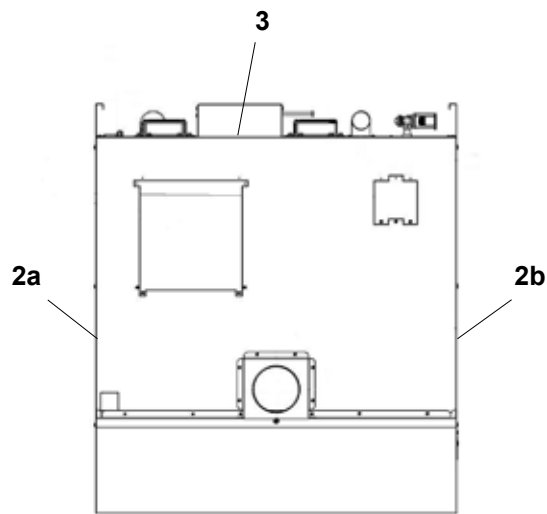
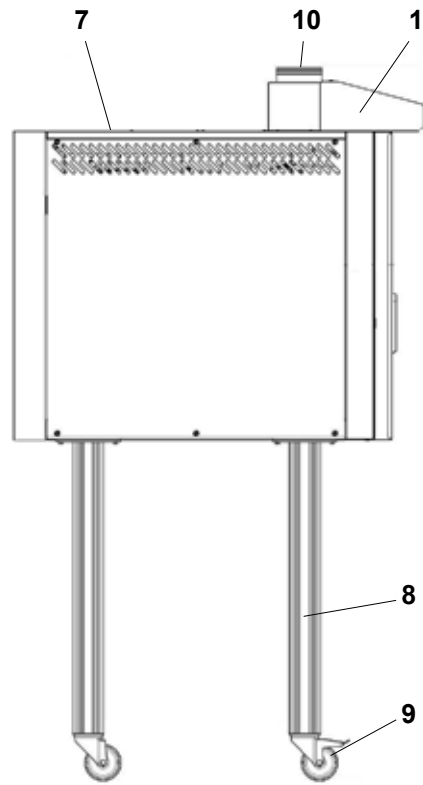
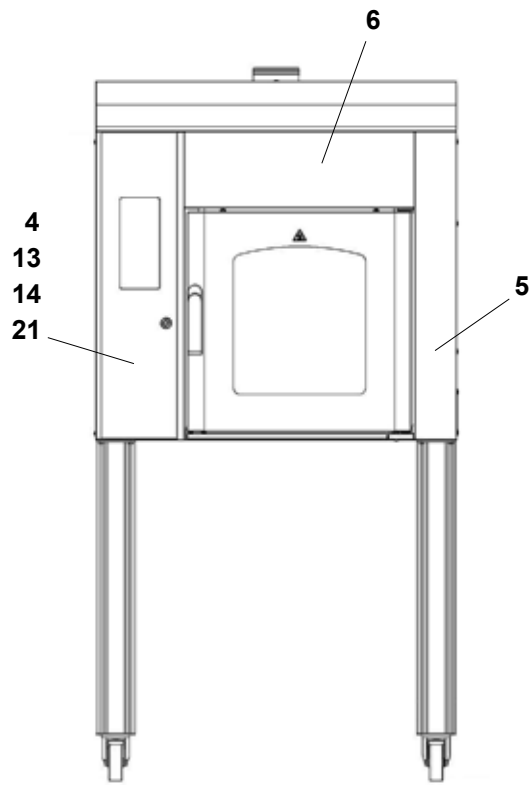
Pos Fig. Teil	Best.nr Order No Best.Nr	Benämning	Description	Benennung	Ugnstyp S- Oven type S- Ofentyp S-	Anm. Notes Anm.
1	423292-01	Element	Element	Heizkörper		1250W 230V
1	423292-02	Element	Element	Heizkörper		1250W 277V
1	423292-03	Element	Element	Heizkörper		1250W 200V
1	423292-04	Element	Element	Heizkörper		1250W 254V
2	424928-80	Trycksida komplett	Pressure side complete	Druckseite komplett		Rev 1
3	60815-800	Lamphållare med glas	Lamp holder with lamp glass	Lampenfassungen mit Schutzglas		65x80
4	60726-802	Halogenlampa G4	Halogen lamp G4	Halogenlampe G4		20W 12V
5	60815-801	Packning silikon	Gasket silicone	Dichtung Silikon		

Anslutningsspänning Connected voltage Anschlußspannung	Element Element Heizkörper
3x400V+N	1250W 230V
3x415V+N	1250W 230V
3x440V+N	1250W 254V
3x200V	1250W 200V
3x230V	1250W 230V
3x480V	1250W 277V

7



Pos Fig. Teil	Best.nr Order No Best.Nr	Benämning	Description	Benennung	Anm. Notes Anm.
1	323141-80	Balk övre kpl.	Top beam cpl.	obere Balken kpl	
2	323395-81	Bottenstag kpl.	Bottom beam cpl.	Bodenstütze kpl	
3	324820-80	Gejderram	Girder frame	Führungsleiter	6pl cc 72mm
4	324821-80	Plåtstopp kpl.	Plate stop cpl.	Blechanschlag kpl	
5	60209-118	Hattmutter HMM8 rfr	Hat nut HMM8 stainless	Hutmutter HMM8RFR	
6	60827-447	Stoppskruv	Stop screw	Sperrschraube	SK6SS M8x12 rfr
7	219111-80	Stick komplett	Rack complete	Stikken komplett	6 plåtar/trays/Bleche



Pos Fig. Teil	Best.nr Order No Best.Nr	Benämning	Description	Benennung	Ugnstyp S- Oven type S- Ofentyp S-	Anm. Notes Anm.
1	219154-80	Imkåpa kpl.	Canopy complete	Dunstabzugshaube kpl.		
2a	219116-01	Sida vänster	Side left	Seite links		
2b	219117-01	Sida höger	Side right	Seite rechts		
3	219118-01	Baksida	Rear outerside	Hintere Aussenseite		
4	219110-81	Apparatskåpsdörr	Switchbox door	Geräteschranktür		
5	219120-01	Ytterpelare hö fram	Exterior plate, front right	Aussenverkleidung vorne rechts		
6	219121-01	Front över dörr	Front piece over door	Front, oben Tür		
7	219119-01	Yttertak	Outside top plate	Aussenblech		
8	319181-87	Ugnsben	Oven legs	Ofenbeine		L=800
8	319181-83	Ugnsben	Oven legs	Ofenbeine	S200D	L=400
9	60271-800	Länkhjul	Castor	Lenkrolle		
9	416037-80	Länkhjul låsbart	Castor lockable	Lenkrolle verschliessbar		
10	60840-800	Utsugsfläkt	Suction fan	Absauger Ventilator		<b>Option</b>
12	412972-80	Kylfläkt	Cooling fan	Kühlventilator		
13	61030-800	Gångjärn	Door hinge	Scharniere		
14	60980-374	Nit försänkt	Rivet	Niet		
15	324892-80	Balk för fästen kpl.	Beam fastener cpl.	Befästigung Balken cpl.		
16	325083-80	Hylla	Shelf	Regal böden		
17	325127-80	Gejderram vä/hö kpl.	Girder frame left/right cpl.	Führungsleiter links/rechts kpl.		
18	423293-01	Gejderhållare tak	Girder holder roof	Führungshalter obere Umschaltstellung		
19	423690-01	Gejderhållare botten	Girder holder bottom	Führungshalter untere Umschaltstellung		
20	50025-151	Skruv	Screw	Schraube		M6S M6x12 rfr A2
21	65284-800	Packning	Gasket	Dichtung		L=900