

# S-serien

Ministickugn S300 S400 S402

Mini Rack Oven S300 S400 S402

Miniladenofen S300 S400 S402



**Reservdelslista  
Spare Parts List  
Ersatzteilliste**

Innehåll	Table of contents	Inhalt	2
Instrumentpanel	Instrument panel	Instrumententafel	3
Elskåp	Control cabinet	Elektr. Schrank	4
Dörr	Door	Tür	10
Taksektion	Roof section	Dachsektion	12
Rotering	Rotation unit	Drehvorrichtung	14
Ugnsrum	Oven chamber	Ofenraum	16
Stick	Rack	Stikken	18
Utvändiga detaljer	Exterior parts	Aussenteile	20

Vid förfrågan eller fel - kontakta installatören eller agenten i första hand eller  
**SVEBA-DAHLEN AB 513 82 FRISTAD Tel. 033 151500 Fax 033 151599**  
**Web: [www.sveba-dahlen.se](http://www.sveba-dahlen.se), Mail: [info@sveba-dahlen.se](mailto:info@sveba-dahlen.se)**

Tillverkaren förbehåller sig rätten till mått- och konstruktionsändringar

---

Please direct all your questions, comments or technical problems regarding this product to the SVEBA-DAHLEN dealer or directly to

**SVEBA-DAHLEN AB SE-513 82 FRISTAD, Sweden Tel. +46 33 151500 Fax +46 33 151599**  
**Web: [www.sveba-dahlen.se](http://www.sveba-dahlen.se), Mail: [info@sveba-dahlen.se](mailto:info@sveba-dahlen.se)**

Subject to changes without notice

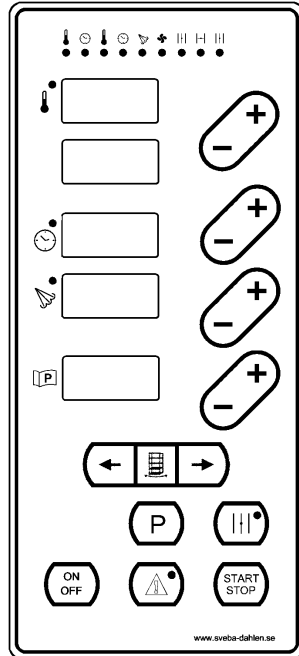
---

Bei Fragen oder Störungen wenden Sie sich bitte zuerst an Ihren Installateur oder Fachhändler oder an  
**SVEBA-DAHLEN AB SE-513 82 FRISTAD, Schweden Tel.-Nr.: +46 33 151500 Fax-Nr.: +46 33 151599**  
**Web: [www.sveba-dahlen.se](http://www.sveba-dahlen.se), Mail: [info@sveba-dahlen.se](mailto:info@sveba-dahlen.se)**

Der Hersteller behält sich das Recht auf Maß- und Konstruktionsänderungen vor.

Uppdaterad / Revised / Revision    2012-12

E-panel  
E-panel  
E-Paneel

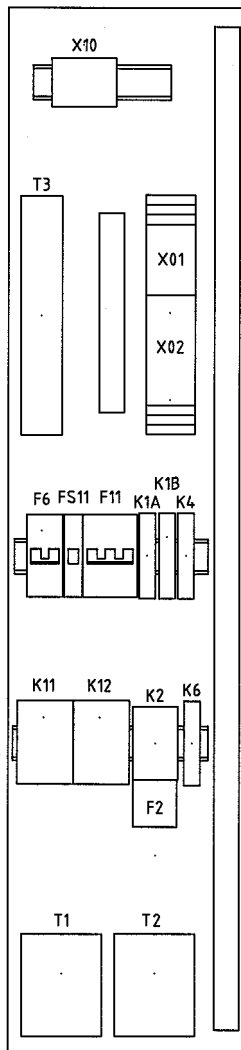


SD Touchpanel  
SD Touch panel  
SD Touch Paneel

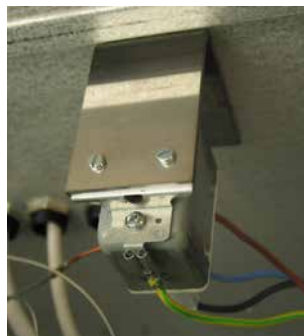


Pos Fig. Teil	Best.nr Order No Best.Nr	Benämning	Description	Benennung		Anm. Notes Anm.
	61005-800	E-panel	E-panel	E-Paneel		
P1	61090-800	SD Touchpanel	SD Touch panel	SD Touch Paneel	P1	
TC1	60188-801	Temperaturgivare	Sensor	Geber		

SD Touchpanel SD Touch panel SD Touch Panel



H2



LT1



M4



S10



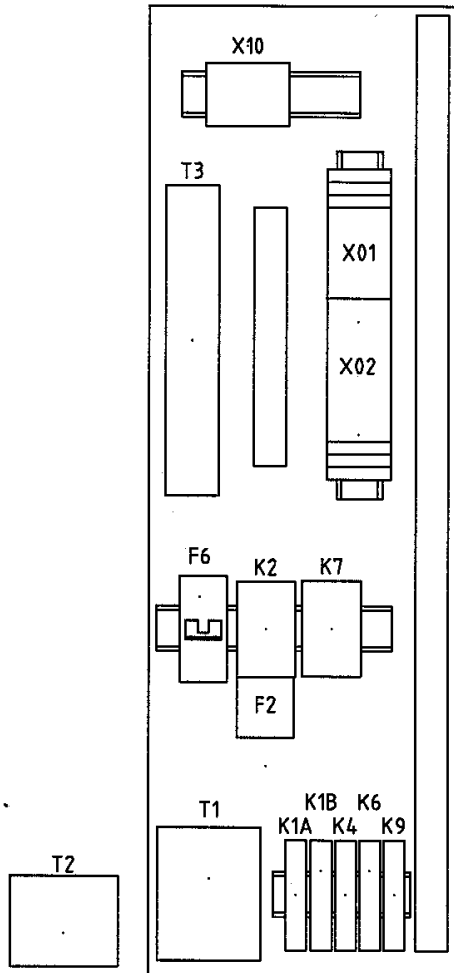
S12

Anslutningsspänning Connected voltage Anschlußspannung	F2	F11	K11 / K12	T1	T2
3x400V+N	1,0-1,6A	40A	40A	230/24V	-
3x415V+N	1,0-1,6A	40A	40A	230/24V	240/230V
3x200V+N	1,6-2,5A	80A	50A	230/24V	200/230V
3x230V	1,6-2,5A	63A	40A	230/24V	-
3x230V USA	1,6-2,5A	63A UL	40A	115/24V	-
3x480V USA	1,0-1,6A	40A UL	40A	115/24V	-

Pos Fig. Teil	Best.nr Order No Best.Nr	Benämning	Description	Benennung	Anm. Notes Anm.
F2	60423-805	Motorskyddsrelä	Safety breaker	Motorschutzschalter	1,0-1,6A
F2	60423-806	Motorskyddsrelä	Safety breaker	Motorschutzschalter	1,6-2,5A
F6	60232-806	Automatsäkring	Circuit breaker	Automatsicherung	2x10A
F6	61108-800	Automatsäkring UL489	Circuit breaker UL489	Automatsicherung UL489	2x10A
F11	60232-827	Automatsäkring	Circuit breaker	Automatsicherung	3x40A
F11	60232-834	Automatsäkring	Circuit breaker	Automatsicherung	3x63A
	60232-895	Hjälpkontakt	Auxiliary contact	Hilfschalter	
	60232-891	Shuntutlösare	Trip unit	Arbeitsstrom Auslöser	24VAC
F11	60652-801	Automatsäkring	Circuit breaker	Automatsicherung	3x80A
F11	60652-804	Hjälpkontakt	Auxiliary contact	Hilfschalter	
F11	60652-806	Shuntutlösare	Trip unit	Arbeitsstrom Auslöser	24VAC
F11	60546-827	Automatsäkring UL	Circuit breaker UL	Automatsicherung UL	3x40A
F11	60546-835	Automatsäkring UL	Circuit breaker UL	Automatsicherung UL	3x63A
	60546-895	Hjälpkontakt UL	Auxiliary contact UL	Hilfschalter UL	
	60800-890	Shuntutlösare UL	Trip unit UL	Arbeitsstrom Auslöser UL	
K11-K12	60607-802	Kontaktor	Contactora	Kontaktor	24VAC 50A
	60381-810	Varistor	Radio shield	Störschutz	24-48VAC
K11-K12	60607-801	Kontaktor	Contactora	Kontaktor	24VAC 40A
	60381-813	Varistor	Radio shield	Störschutz	24-48VAC
K1A	60616-802	Miniatyrrelä	Mini relay	Miniatyrrelais	24VAC
K1A	60616-801	Sockel för miniatyrrelä	Socket for mini relais	Sockel, Miniatyrrelais	
K1B	60616-802	Miniatyrrelä	Mini relay	Miniatyrrelais	24VAC
K1B	60616-801	Sockel för miniatyrrelä	Socket for mini relais	Sockel, Miniatyrrelais	
K4,K6	60616-802	Miniatyrrelä	Mini relay	Miniatyrrelais	24VAC
K4,K6	60616-801	Sockel för miniatyrrelä	Socket for mini relais	Sockel, Miniatyrrelais	
K2	60607-800	Kontaktor	Contactora	Kontaktor	
	60381-810	Varistor	Radio shield	Störschutz	
T1	60801-809	Transformator 200/24V	Transformer 200/24V	Transformator 200/24V	160VA
T1	412333-03	Transformator 230/24V	Transformer 230/24V	Transformator 230/24V	160VA
T1	60801-810	Transformator 240/24V	Transformer 240/24V	Transformator 240/24V	160VA
T1	60801-802	Transformator 115/24V	Transformer 115/24V	Transformator 115/24V	160VA
T2	412333-03	Transformator 240/220V	Transformer 240/220V	Transformator 240/220V	500VA
T2	412333-05	Transformator 200/220V	Transformer 200/220V	Transformator 200/220V	500VA
S10	412331-03	Gränslägesbrytare	End switch	Endschalter	
LT1	60843-800	Överhettningsskydd	Overheat protection	Überhitzeschutz	
S12	412331-80	Gränslägesbrytare	Limit switch	Endschalter	(option)
H2	60729-800	Ljudsignal	Buzzer	Summer	24V DC
H2	60729-801	Ljudsignal	Buzzer	Summer	24V DC *
T3	60852-800	Belysningstransformator 230/11,5V	Transformer for light 230/11,5V	Beleuchtungstransformator 230/11,5V	60-105VA
T3	60852-801	Belysningstransformator 120/11,5V	Transformer for light 120/11,5V	Beleuchtungstransformator 120/11,5V	70-105VA USA
M4	412972-80	Kylfläkt 230V	Cooling fan 230V	Kühlventilator 230V	
M4	412972-81	Kylfläkt 115V	Cooling fan 115V	Kühlventilator 115V	

\*) S400 butiksförande  
S400 shop execution  
S400 Laden Ausführung

SD Touchpanel SD Touch panel SD Touch Panel



**H2**



**LT1**



**M4**



**S10**



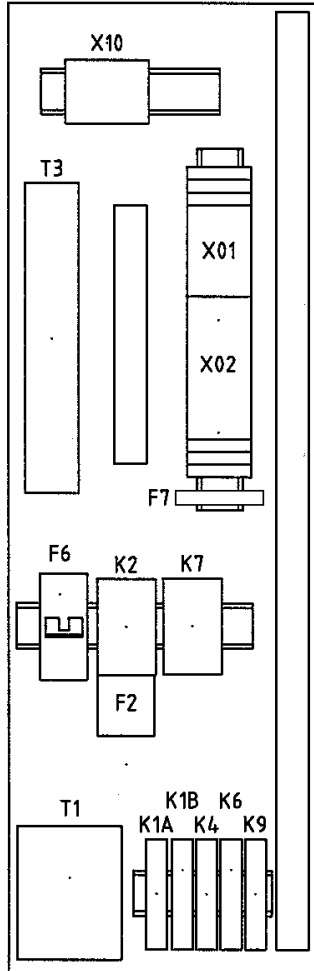
**S12**

Pos Fig. Teil	Best.nr Order No Best.Nr	Benämning	Description	Benennung	Ugnstyp S- Oven type S- Ofentyp S-	Anm. Notes Anm.
K2,K7	60607-800	Kontaktor 25/20A, 24V	Contactör 25/20A, 24V	Kontaktor 25/20A, 24V	402	
F2	60423-805	Motorskyddsrelä 1-1,6A	Safety breaker 1-1,6A	Motorschutzschalter 1-1,6A	402	400V, 415V
F2	60423-806	Motorskyddsrelä 1,6-2,5A	Safety breaker 1,6-2,5A	Motorschutzschalter 1,6-2,5A	402	200V, 230V
H2	60729-800	Ljudsignal 24V DC	Buzzer 24V DC	Buzzer 24V DC	402	
F6	60232-806	Säkring automat 2p 10A	Circuit breaker 2p 10A	Automatsicherung 2p	402	
K1A K1B K4,K6	60616-802	Miniatyrrelä 24V AC	Mini relay 24V AC	Miniatyrrelais 24V AC	402	
T1	60801-809	Transformator 200/24V	Transformer 200/24V	Transformator 200/24V	402	160VA
T1	412333-03	Transformator 230/24V	Transformer 230/24V	Transformator 230/24V	402	160VA
T1	60801-810	Transformator 240/24V	Transformer 240/24V	Transformator 240/24V	402	160VA
T3	60852-800	Transformator - belysning 230/11,5V	Transformer - light 230/11,5V	Transformator - licht 230/11,5V	402	
T2	412333-05	Transformator 200/220V 500VA	Transformer 200/220V 500VA	Transformator 200/220V 500VA	402	200V
T2	412333-03	Transformator 240/220V 500VA	Transformer 240/220V 500VA	Transformator 240/220V 500VA	402	415V
S10	412331-03	Gränslägesbrytare	End switch	Endschalter	402	
LT1	60385-801	Överhettningsskydd 20-500C	Overheat protection 20-500C	Überhitzeschutz 20-500C	402	
K9	60616-800	Miniatyrrelä 230V AC	Mini relay 230V AC	Miniatyrrelais 230V AC	402	
M4	412972-80	Kylfläkt 230V	Cooling fan 230V	Kühlventilator 230V	402	
S12	412331-80	Gränslägesbrytare	Limit switch	Endschalter	402	<b>Option</b>

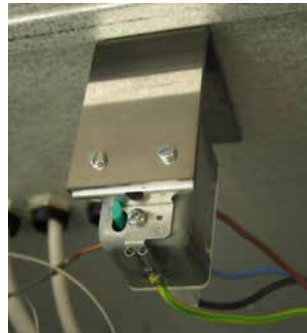
E-panel

E-panel

E-Panel



**H2**



**LT1**



**M4**

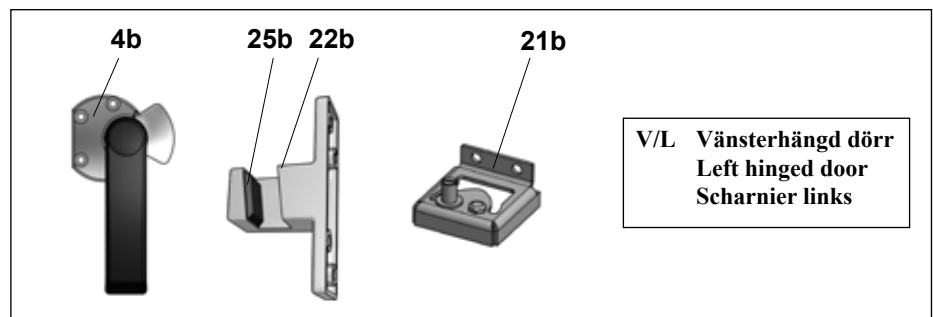
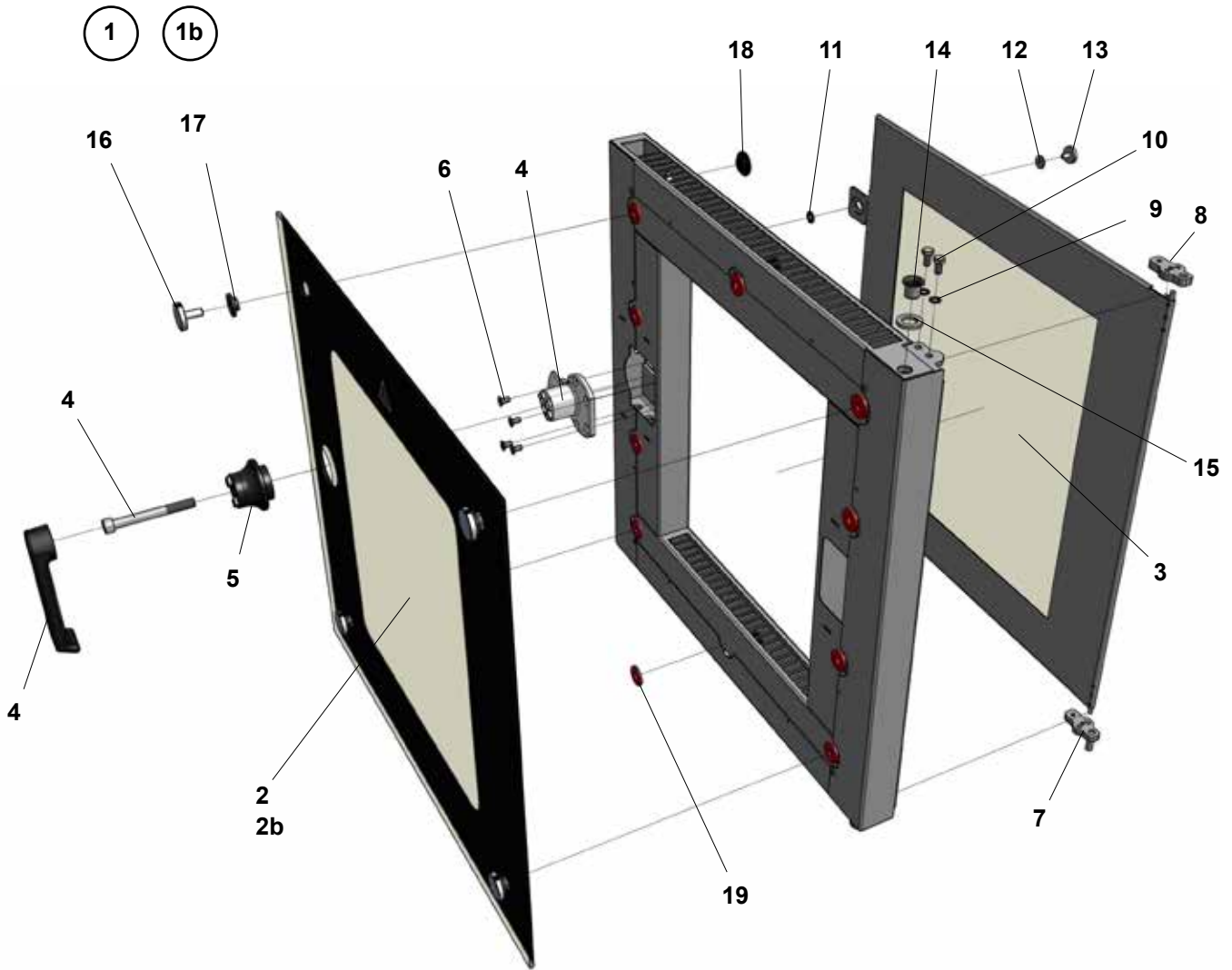


**S10**



**S12**

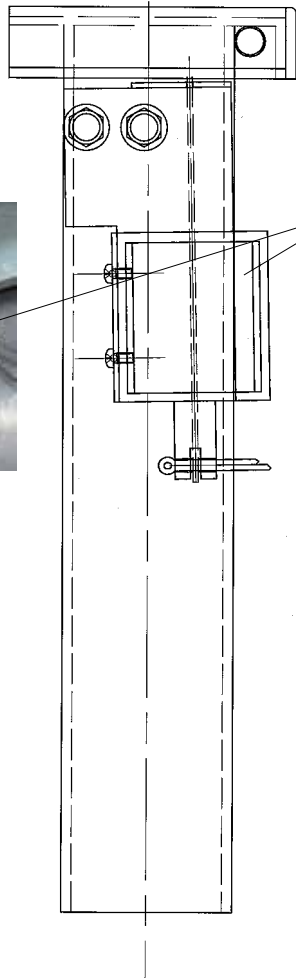
Pos Fig. Teil	Best.nr Order No Best.Nr	Benämning	Description	Benennung	Ugnstyp S- Oven type S- Ofentyp S-	Anm. Notes Anm.
K2,K7	60607-800	Kontaktor 25/20A, 24V	Contactör 25/20A, 24V	Kontaktor 25/20A, 24V	402	
F2	60423-805	Motorskyddsrelä 1-1,6A	Safety breaker 1-1,6A	Motorschutzschalter 1-1,6A	402	480V
F2	60423-806	Motorskyddsrelä 1,6-2,5A	Safety breaker 1,6-2,5A	Motorschutzschalter 1,6-2,5A	402	230V
F6	61108-800	Säkring automat 2p 10A	Circuit breaker 2p 10A	Automatsicherung 2p 10A	402	UL489
F7	60604-800	Glasrörssäkring 6,3A	Glas tube fuse 6,3A	Glasrohrsicherung 6,3A	402	
H2	60729-800	Ljudsignal 24V DC	Buzzer 24V DC	Buzzer 24V DC	402	
K1A						
K1B	60616-802	Miniatyrrelä 24V AC	Mini relay 24V AC	Miniatyrrelais 24V AC	402	
T1	60801-802	Transformator 115/24V 60HZ 160VA	Transformer 115/24V 60HZ 160VA	Transformator 115/24V 60HZ 160VA	402	
T3	60852-801	Transformator - belysning 120/11,5V	Transformer - light 120/11,5V	Transformator - licht 120/11,5V	402	
S10	412331-03	Gränslägesbrytare	End switch	Endschalter	402	
LT1	60385-801	Överhettningsskydd 20-500C	Overheat protection 20-500C	Überhitzeschutz 20-500C	402	
K9	60616-804	Miniatyrrelä 115V AC	Mini relay 115V AC	Miniatyrrelais 115V AC	402	
M4	412972-81	Kylfläkt 115V	Cooling fan 115V	Kühlventilator 115V	402	
S12	412331-80	Gränslägesbrytare	Limit switch	Endschalter	402	<b>Option</b>



V/L Vänsterhängd dörr  
Left hinged door  
Scharnier links

Pos Fig. Teil	Best.nr Order No Best.Nr	Benämning	Description	Benennung	Ugnstyp S- Oven type S- Ofentyp S-	Anm. Notes Anm.
1	114640-81	Dörr komplett	Door complete	Tür komplett	300	
1	114640-80	Dörr komplett	Door complete	Tür komplett	400 / 402	
1b	114640-91	Dörr komplett	Door complete	Tür komplett	300	V/L
1b	114640-90	Dörr komplett	Door complete	Tür komplett	400 / 402	V/L
2	326333-02	Dörrglas yttre	Door glass outside	Türglas äusser	300	
2	326333-01	Dörrglas yttre	Door glass outside	Türglas äusser	400 / 402	
2b	326333-12	Dörrglas yttre	Door glass outside	Türglas äusser	300	V/L
2b	326333-11	Dörrglas yttre	Door glass outside	Türglas äusser	400 / 402	V/L
3	219794-81	Dörrglas inre kpl.	Door glass inside cpl.	Türglas innen kpl.	300	
3	219794-80	Dörrglas inre kpl.	Door glass inside cpl.	Türglas innen kpl.	400 / 402	
4	326223-80	Dörrhandtag höger kpl.	Door handle right cpl.	Handgriff Recht kpl.	alla/all/alle	
4b	326223-90	Dörrhandtag	Door handle	Handgriff	alla/all/alle	V/L
5	426327-01	Axelförlängning	Shaft extension	Wellenende	alla/all/alle	
6	61023-366	Skruv	Screw	Schraube	alla/all/alle	MF6S M6x12
7	426338-80	Klack med pinne	Heel with pin	Ferse mit Stift	alla/all/alle	
8	426311-01	Klack	Heel	Ferse	alla/all/alle	
9	60008-153	Bricka	Washer	Scheibe	alla/all/alle	IZ 6,4
10	50024-153	Skruv	Screw	Schraube	alla/all/alle	M6S M6x12
11	61087-108	Spärrbricka	Lock washer	Sicherungsscheibe	alla/all/alle	LB-UK 6x15
12	60010-153	Bricka	Washer	Scheibe	alla/all/alle	
13	61081-366	Skruv	Screw	Schraube	alla/all/alle	Lettrad M6x12
14	60621-812	Flänslager	Flanged bearing	Bundlager	alla/all/alle	
15	426172-01	Bricka	Washer	Scheibe	alla/all/alle	
16	61081-451	Skruv	Screw	Schraube	alla/all/alle	Lettrad M8x20
17	426362-01	Silikonbussning	Silicone Bushing	Silikonbüchse	alla/all/alle	
18	426363-01	Silikonplugg	Silicone plug	Silikon stecker	alla/all/alle	
19	426361-01	Silikonbricka	Silicone washer	Silikon Scheibe	alla/all/alle	
20	423542-80	Gångjärn tak	Hinge roof	Scharnier	alla/all/alle	
21	423486-83	Gångjärn botten	Bottom hinge	Scharnier	alla/all/alle	
21b	423486-93	Gångjärn botten	Bottom hinge	Scharnier	alla/all/alle	V/L
22	61070-801	Hållare	Holder	Halter	alla/all/alle	
22b	61070-811	Hållare	Holder	Halter	alla/all/alle	V/L
23	60032-372	Skruv	Screw	Schraube	alla/all/alle	MFS M6x25
24	426330-01	Distansbricka	Distans washer	Distanzscheibe	alla/all/alle	
25	61070-802	Glidplatta	Sliding plate	Gleit wohnung	alla/all/alle	
25b	61070-812	Glidplatta	Sliding plate	Gleit wohnung	alla/all/alle	V/L
26	326175-02	Dörrpackning	Door gasket	Tür Dichtung	300	
26	326175-01	Dörrpackning	Door gasket	Tür Dichtung	400 / 402	

V/L Vänsterhängd dörr Left hinged door Scharnier links
--



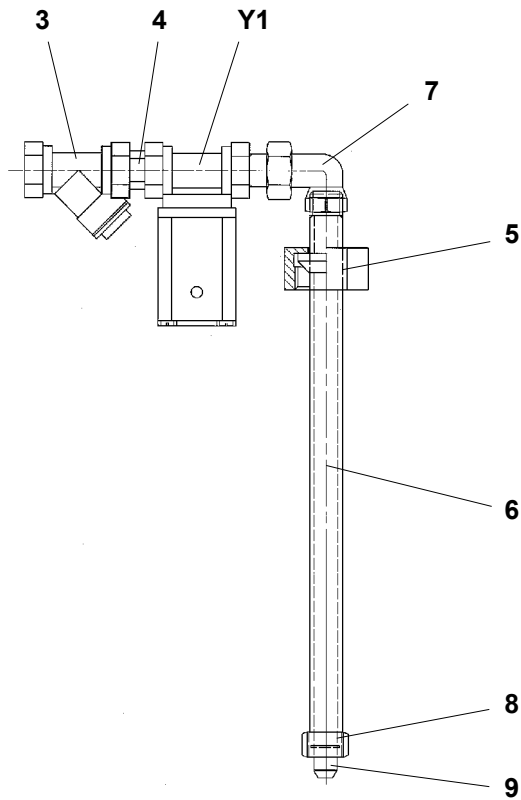
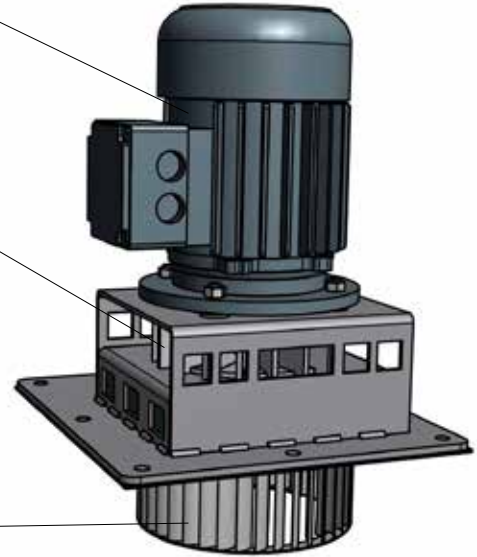
M10

10

M2

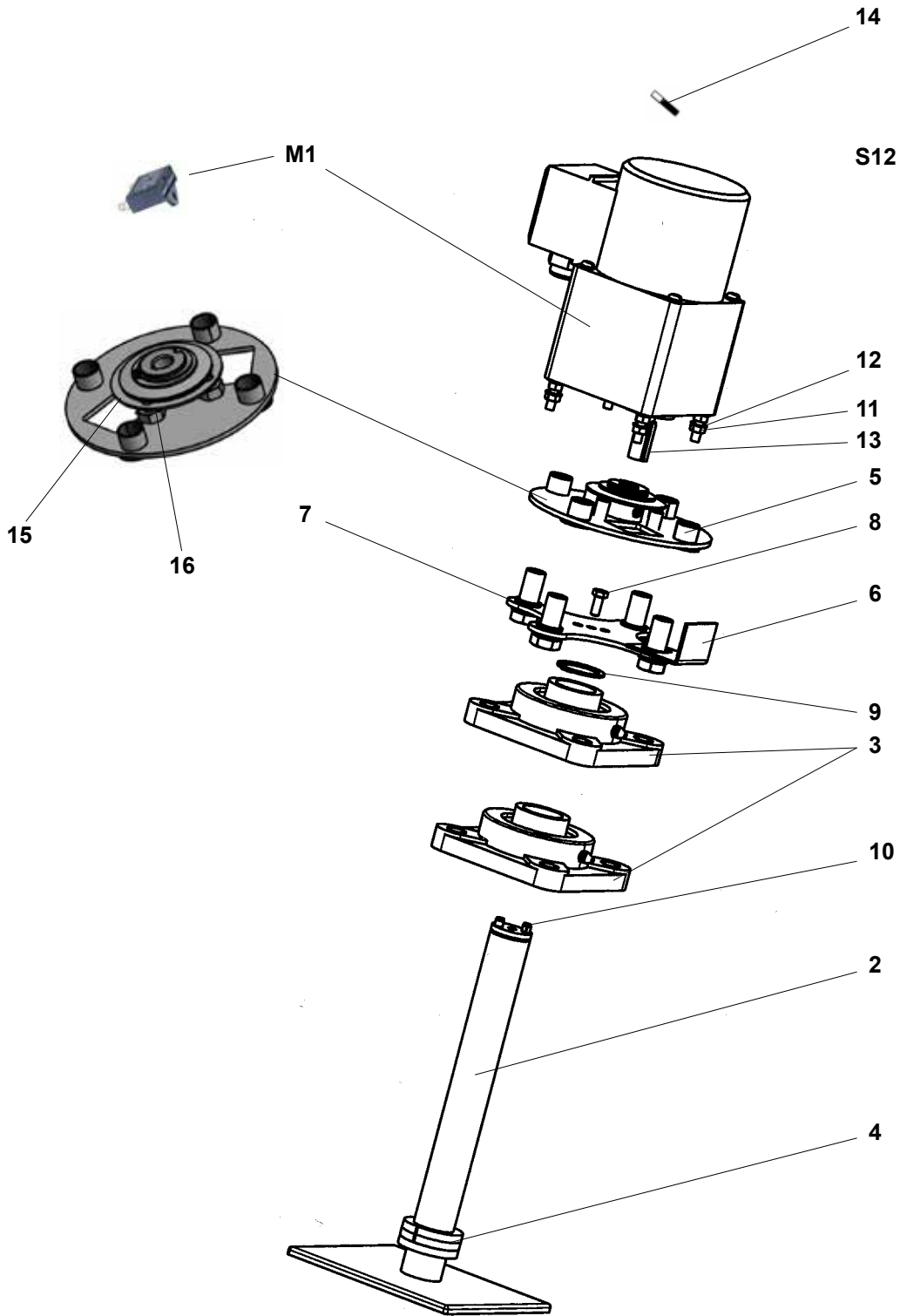
1

2

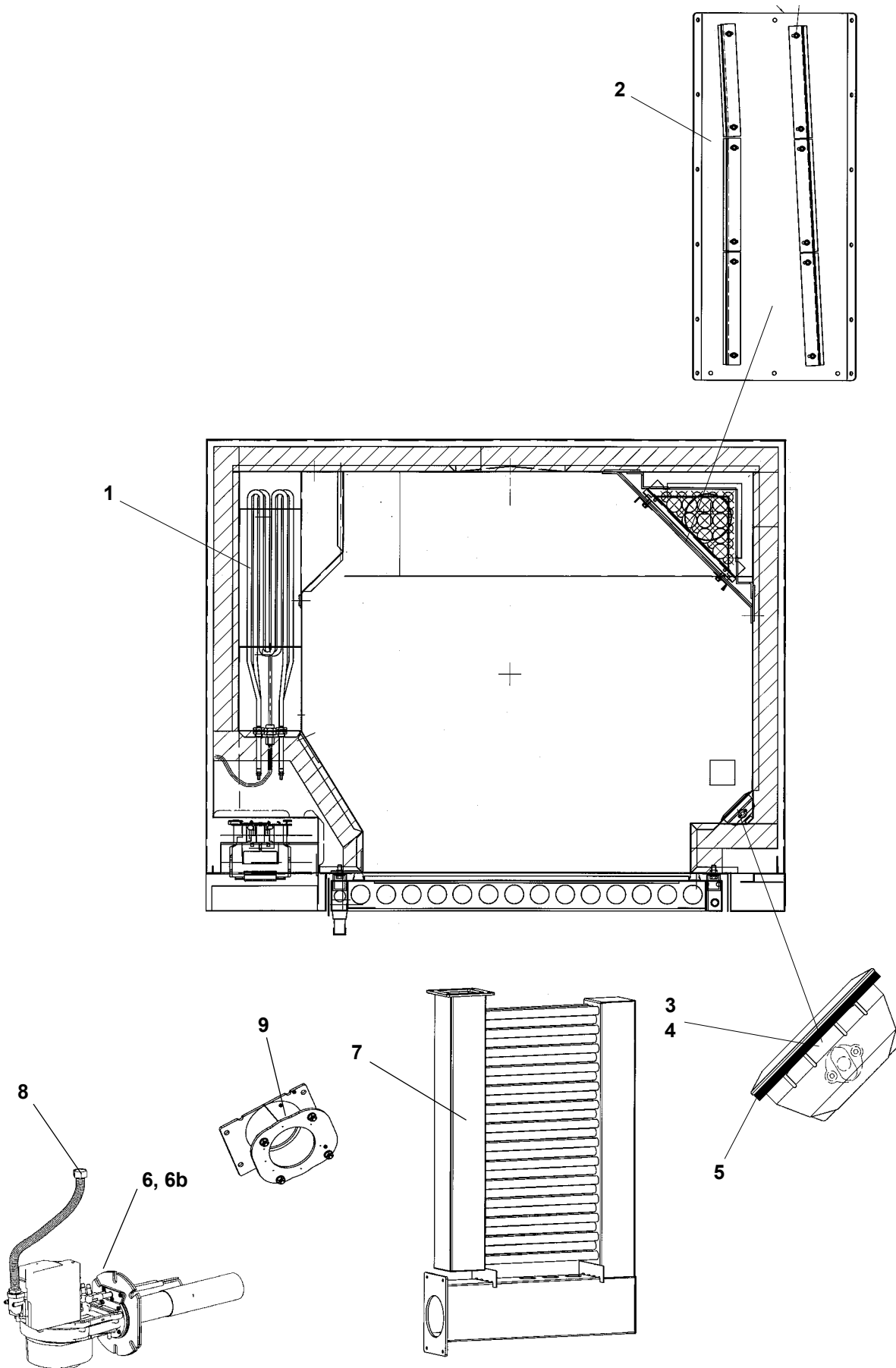


Pos Fig. Teil	Best.nr Order No Best.Nr	Benämning	Description	Benennung	Ugnstyp S- Oven type S- Ofentyp S-	Anm. Notes Anm.
M2	415672-02	Fläktmotor	Fan motor	Gebläsemotor	alla/all/alle	0,37kW
M10	60770-824	Solenoid	Solenoid	Solenoid	alla/all/alle	
Y1	60270-802	Magnetventil	Solenoid valve	Solenoid ventile	alla/all/alle	24V
1	313189-81	Kylfläkt	Cooling fan	Kühlventilator	alla/all/alle	
2	60741-800	Fläkthjul	Fan wheel	Gebläserad	alla/all/alle	
3	60055-111	Smutsfilter	Dirt filter	Schmutzfilter	alla/all/alle	
4	60044-111	Sexkantnippel	Hexagonal nipple	Sechskantnippel	alla/all/alle	
5	416870-01	Sexkanthuv	Hexagonal cap	Sechskantschraube	alla/all/alle	
6	422436-81	Rör ink. vatten komplett	Tube inlet water complete	Wasserrohr komplett	alla/all/alle	
7	60047-111	Radiatorkoppling	Tube coupling	Rohr- Kupplungs	alla/all/alle	G 3/8 90°
8	60387-802	Mutter	Nut	Mutter	alla/all/alle	
9	60387-805	Dysa	Water jet	Duese	alla/all/alle	
10	326668-80	Fläktpaket komplett	Fan assembly cpl.	Ventilatorpaket kpl.	alla/all/alle	

Uppdaterad / Revised / Revision 2007-09



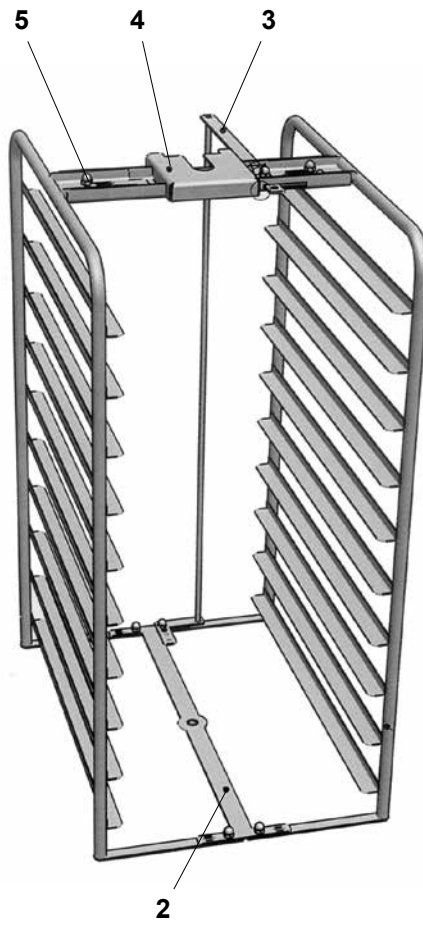
Pos Fig. Teil	Best.nr Order No Best.Nr	Benämning	Description	Benennung	Ugnstyp S- Oven type S- Ofentyp S-	Anm. Notes Anm.
M1	60851-230	Drivmotor	Drive motor	Motor	alla/all/alle	230V 50Hz
M1	60851-115	Drivmotor	Drive motor	Motor	alla/all/alle	115V 60Hz
M1	60851-231	Kondensator	Capacitor	Kondensator		1,2µF 230V
S12	412331-80	Gränslägesbrytare	Limit switch	Endschalter		<b>Option</b>
2	423638-80	Roteringsaxel kpl.	Rotor shaft cpl.	Rotationswelle cpl.	alla/all/alle	
3	60771-825	Roteringslager	Rotor bearing	Rotationswelle	alla/all/alle	
4	65139-225	Boxpackning	Box gasket	Box Dichtung	alla/all/alle	L=3x41mm
5	423564-82	Slirkoppling	Sliding clutch	Rutschkupplung	alla/all/alle	
6	423581-02	Roteringsstopp	Rotation stop	Rotationsstoppen	alla/all/alle	<b>Option</b>
7	424837-80	Kopplingskors kpl.	Connection cross cpl.	Kupplungskreuz kpl.	alla/all/alle	
8	60017-327	Skruv	Screw	Schraube	alla/all/alle	M5x12
9	60013-126	Spärring	Groove ring	Führungsring	alla/all/alle	SGA 25
10	60011-306	Rörpinne	Tube pin	Rohrstift	alla/all/alle	5x16
11	60002-314	Mutter	Nut	Mutter	alla/all/alle	M5
12	60008-146	Låsbricka	Lockwasher	Verschlusscheibe	alla/all/alle	
13	60071-143	Plattkil	Flat key	Platten Keil	alla/all/alle	4 x 4 - 20
14	60851-800	Bromsstift	Brake Pin	Bremsstift		
15	425994-01	Bricka	Washer	Scheibe	alla/all/alle	
16	60091-318	Mutter	Nut	Mutter	alla/all/alle	



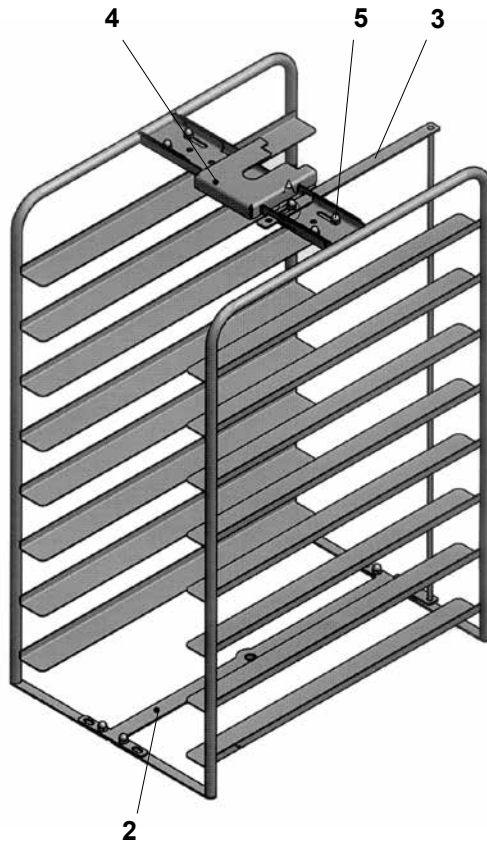
Pos Fig. Teil	Best.nr Order No Best.Nr	Benämning	Description	Benennung	Ugnstyp S- Oven type S- Ofentyp S-	Anm. Notes Anm.
1	423292-01	Element	Element	Heizkörper	300 / 400	1250W 230V
1	423292-02	Element	Element	Heizkörper	300 / 400	1250W 277V
1	423292-03	Element	Element	Heizkörper	300 / 400	1250W 200V
1	423292-04	Element	Element	Heizkörper	300 / 400	1250W 254V
2	322539-81	Trycksida komplett	Pressure side complete	Druckseite komplett	300 / 400	Rev 4
2	322539-82	Trycksida komplett	Pressure side complete	Druckseite komplett	402	
3	60815-800	Lamphållare med glas	Lamp holder with lamp glass	Lampenfassungen mit Schutzglas	alla/all/alle	65x80
4	60726-802	Halogenlampa G4	Halogen lamp G4	Halogenlampe G4	alla/all/alle	20W 12V
5	60815-801	Packning silikon	Gasket silicone	Dichtung Silikon	alla/all/alle	
6	60904-802	Gasbrännare	Gas burner	Gasbrenner	402	28kW CE
6b	60904-801	Gasbrännare	Gas burner	Gasbrenner	402	28kW US
7	218711-80	Värmeväxlare	Heat exchanger	Wärmetauscher	402	
8	424953-01	Packning gasrör	Gasket gas tube	Dichtung Gasrohr	402	
9	424576-81	Adapter	Adapter	Adapter	402	

Anslutningsspänning Connected voltage Anschlußspannung	Element Element Heizkörper
3x400V+N	1250W 230V
3x415V+N	1250W 230V
3x440V+N	1250W 254V
3x200V	1250W 200V
3x230V	1250W 230V
3x480V	1250W 277V

1



1

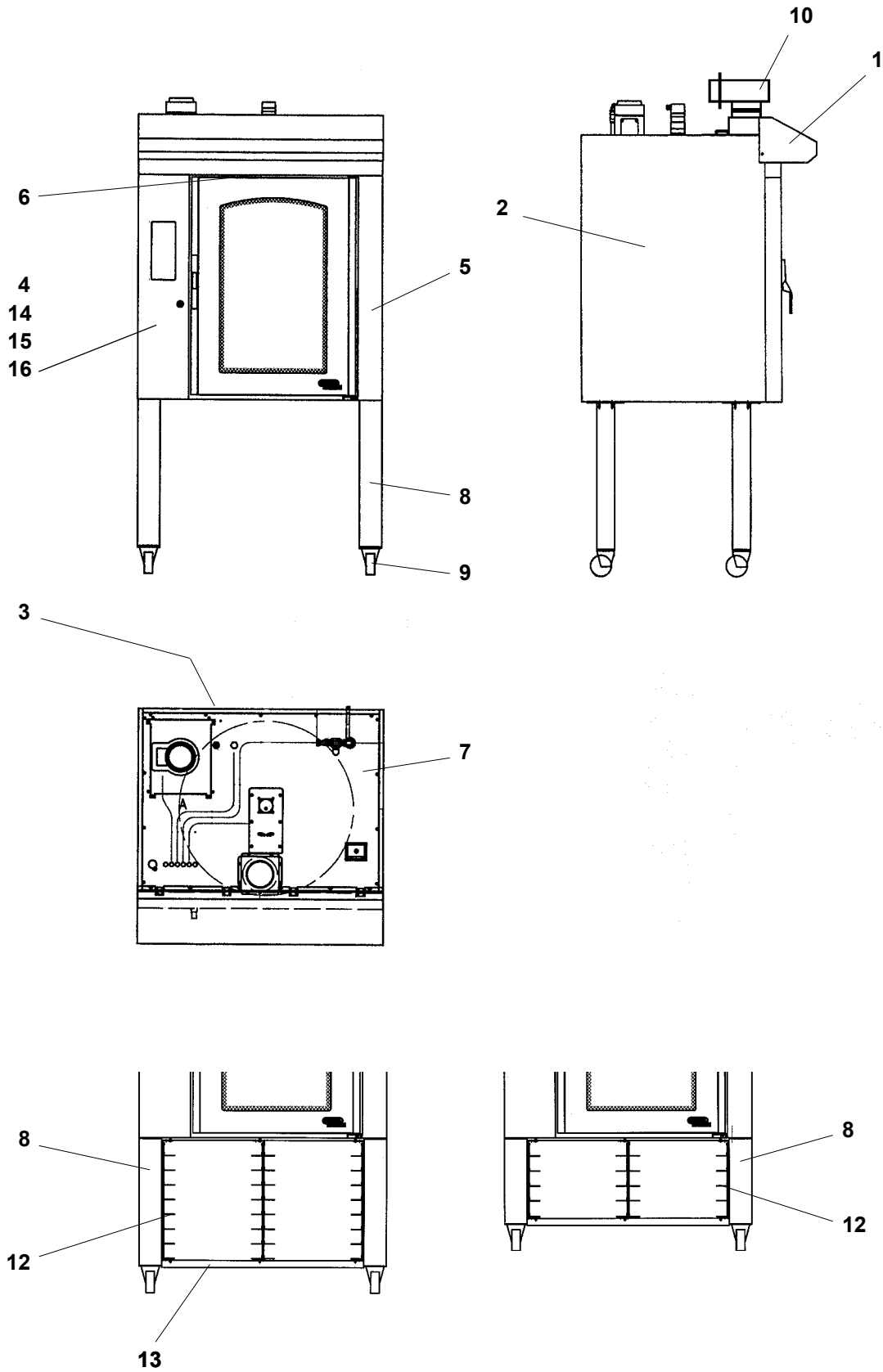


Uppdaterad / Revised / Revision 2009-11

Pos Fig. Teil	Best.nr Order No Best.Nr	Benämning	Description	Benennung	Ugnstyp S-Oven type S-Ofentyp S-	Anm. Notes Anm.
1	218299-83	Stick kpl. 10 plåtar	Rack cpl. 10 trays	Stikken kpl 10 Bleche	300	400x600
1	218299-85	Stick kpl. 8 plåtar	Rack cpl. 8 trays	Stikken kpl 8 Bleche	300	400x600
1	218299-86	Stick kpl. 6 plåtar	Rack cpl. 6 trays	Stikken kpl 6 Bleche	300	400x600
1	218299-80	Stick kpl. 10 plåtar	Rack cpl. 10 trays	Stikken kpl 10 Bleche	400 / 402	400-470x600-700
1	218299-81	Stick kpl. 8 plåtar	Rack cpl. 8 trays	Stikken kpl 8 Bleche	400 / 402	400-470x600-700
1	218299-82	Stick kpl. 6 plåtar	Rack cpl. 6 trays	Stikken kpl 6 Bleche	400 / 402	400-470x600-700
2	323395-81	Bottenstag kpl.	Bottom beam cpl.	Bodenstütze kpl	300	
2	323395-80	Bottenstag kpl.	Bottom beam cpl.	Bodenstütze kpl	400 / 402	
3	323146-81	Plåt stopp kpl.	Plate stop cpl.	Blechanschlag kpl	300	
3	323146-80	Plåt stopp kpl.	Plate stop cpl.	Blechanschlag kpl	400 / 402	
4	323141-80	Balk övre kpl.	Top beam cpl.	obere Balken kpl	alla/all/alle	
5	60209-118	Hattmutter HMH8 rfr	Hat nut HMH8 stainless	Hutmutter HMH8RFR	alla/all/alle	

Uppdaterad / Revised / Revision 2012-01

Pos Fig. Teil	Best.nr Order No Best.Nr	Benämning	Description	Benennung	Ugnstyp S-Oven type S-Ofentyp S-	Anm. Notes Anm.
1	218299-90	Stick kpl. 10 plåtar 50 mm	Rack cpl. 10 trays 50 mm	Stikken kpl 10 Bleche 50 mm	400 / 402	400-470x600-700
1	218299-91	Stick kpl. 8 plåtar 50 mm	Rack cpl. 8 trays 50 mm	Stikken kpl 8 Bleche 50 mm	400 / 402	400-470x600-700
1	218299-92	Stick kpl. 6 plåtar 50 mm	Rack cpl. 6 trays 50 mm	Stikken kpl 6 Bleche 50 mm	400 / 402	400-470x600-700
2	323395-80	Bottenstag kpl.	Bottom beam cpl.	Bodenstütze kpl	400 / 402	
3	323146-80	Plåtstopp kpl.	Plate stop cpl.	Blechanschlag kpl	400 / 402	
4	323141-80	Balk övre kpl.	Top beam cpl.	obere Balken kpl	alla/all/alle	
5	60209-118	Hattmutter HMH8 rfr	Hat nut HMH8 stainless	Hutmutter HMH8RFR	alla/all/alle	



Pos Fig. Teil	Best.nr Order No Best.Nr	Benämning	Description	Benennung	Ugnstyp S- Oven type S- Ofentyp S-	Anm. Notes Anm.
1	218163-81	Imkåpa kpl.	Canopy complete	Dunstabzugshaube kpl.	300	
1	218163-80	Imkåpa kpl.	Canopy complete	Dunstabzugshaube kpl.	400 / 402	
2	218064-01	Sida hö/vä	Side right/left	Seite rechts/links	alla/all/alle	
3	218065-02	Baksida	Rear outerside	Hintere Aussenseite	300	
3	218065-01	Baksida	Rear outerside	Hintere Aussenseite	400 / 402	
4	218073-84	Apparatskåpsdörr	Switchbox door	Geräteschranktür	alla/all/alle	
5	218078-02	Ytterpelare hö fram	Exterior plate, front right	Aussenverkleidung vorne rechts	alla/all/alle	
6	218079-02	Front över dörr	Front piece over door	Front, oben Tür	300	
6	218079-01	Front över dörr	Front piece over door	Front, oben Tür	400 / 402	
7	218075-03	Yttertak	Outside top plate	Aussenblech	300	
7	218075-01	Yttertak	Outside top plate	Aussenblech	400	
7	217075-02	Yttertak	Outside top plate	Aussenblech	402	
8	319181-81	Ugnsben	Oven legs	Ofenbeine	alla/all/alle	L=647 STD
8	319181-85	Ugnsben	Oven legs	Ofenbeine	alla/all/alle	L=600
8	319181-84	Ugnsben	Oven legs	Ofenbeine	alla/all/alle	L=500
8	319181-83	Ugnsben	Oven legs	Ofenbeine	alla/all/alle	L=400
9	60271-800	Länkhjul	Castor	Lenkrolle	alla/all/alle	
9	416037-80	Länkhjul låsbart	Castor lockable	Lenkrolle verschliessbar	alla/all/alle	
10	60840-800	Utsugsfläkt	Suction fan	Absauger Ventilator	alla/all/alle	<b>Option</b>
12	425753-80	Underbyggt plåtställ 1x8	Tray rack 1x8	Stativ für backbleche 1x8	300	<b>Option</b>
12	425753-81	Underbyggt plåtställ 1x6	Tray rack 1x6	Stativ für backbleche 1x6	300	<b>Option</b>
12	424205-80	Underbyggt plåtställ 2x8	Tray rack 2x8	Stativ für backbleche 2x8	400 / 402	<b>Option</b>
12	424205-81	Underbyggt plåtställ 2x5	Tray rack 2x5	Stativ für backbleche 2x5	400 / 402	<b>Option</b>
12	424205-82	Underbyggt plåtställ 2x6	Tray rack 2x6	Stativ für backbleche 2x6	400 / 402	<b>Option</b>
13	325083-80	Hylla	Shelf	Regal böden	300	<b>Option</b>
13	323471-80	Hylla	Shelf	Regal böden	400 / 402	<b>Option</b>
14	61030-800	Gångjärn	Door hinge	Scharniere		
15	60980-374	Nit försänkt	Rivet	Niet		
16	65284-800	Packning	Gasket	Dichtung		L=1100