

S400

Ministickugn

Mini Rack Oven

Miniladenofen



Reservdelista
Spare Parts List
Ersatzteilliste

Instrumentpanel	Instrument panel	Instrumententafel	.. 3
Elskåp	Control cabinet	Elektr. Schrank	.. 4
Dörr	Door	Tür	.. 6
Taksektion	Roof section	Dachsektion	.. 8
Rotering	Rotation unit	Drehvorrichtung	.. 10
Ugnsrum	Oven chamber	Ofenraum	.. 12
Stick	Rack	Stikken	.. 14
Utvändiga detaljer	Exterior parts	Aussenteile	.. 16

Vid förfrågan eller fel - kontakta installatören eller agenten i första hand eller
SVEBA-DAHLEN AB 513 82 FRISTAD Tel. 033 151500 Fax 033 151599
Web: www.sveba-dahlen.se, Mail: info@sveba-dahlen.se

Tillverkaren förbehåller sig rätten till mått- och konstruktionsändringar

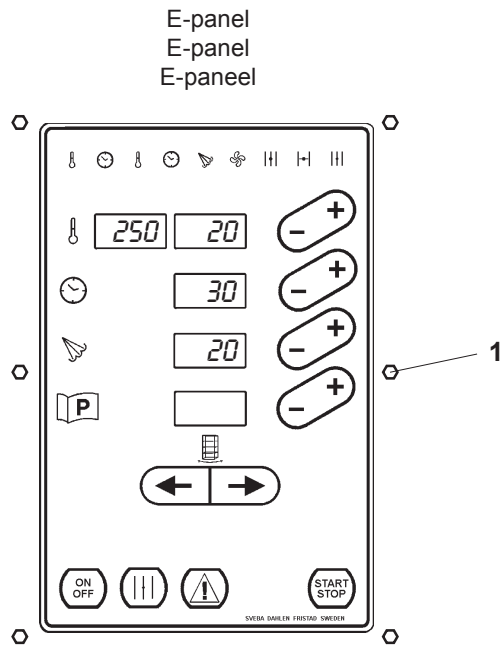
Please direct all your questions, comments or technical problems regarding this product to the SVEBA-DAHLEN dealer or directly to

SVEBA-DAHLEN AB SE-513 82 FRISTAD, Sweden Tel. +46 33 151500 Fax +46 33 151599
Web: www.sveba-dahlen.se, Mail: info@sveba-dahlen.se

Subject to changes without notice

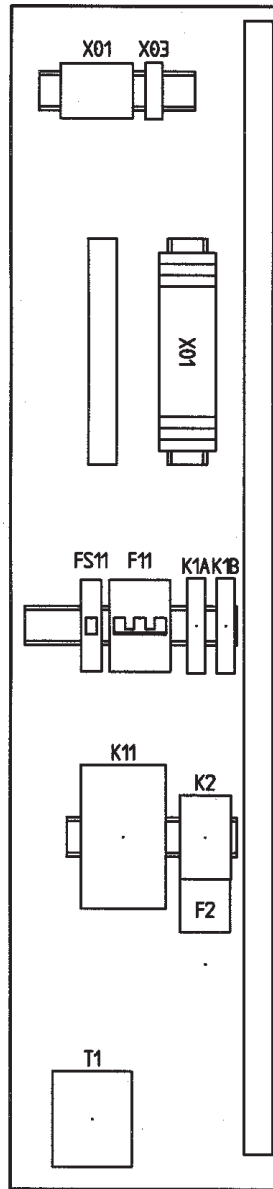
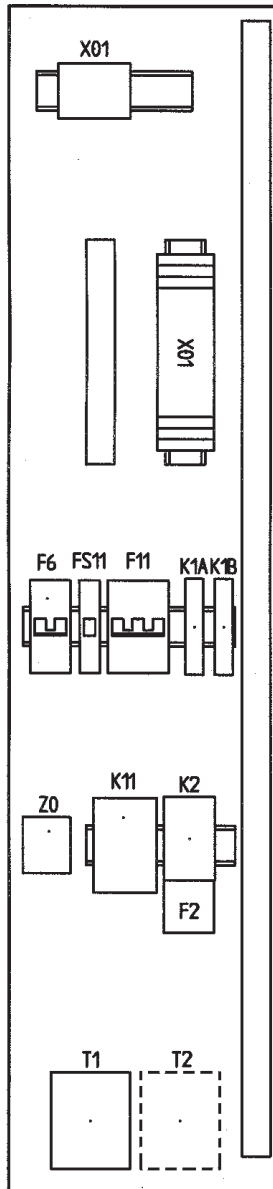
Bei Fragen oder Störungen wenden Sie sich bitte zuerst an Ihren Installateur oder Fachhändler oder an
SVEBA-DAHLEN AB SE-513 82 FRISTAD, Schweden Tel.-Nr.: +46 33 151500 Fax-Nr.: +46 33 151599
Web: www.sveba-dahlen.se, Mail: info@sveba-dahlen.se

Der Hersteller behält sich das Recht auf Maß- und Konstruktionsänderungen vor.

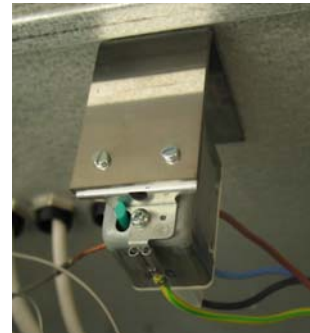


Pos Fig. Teil	Best.nr Order No Best.Nr	Benämning	Description	Benennung	Anm. Notes Anm.
P1	60722-800	E-panel	E-panel	E-paneel	
TC1	60188-802	Temperaturgivare	Sensor	Geber	
1	60727-331	Skruv	Screw	Schraube	

USA



H2



LT1

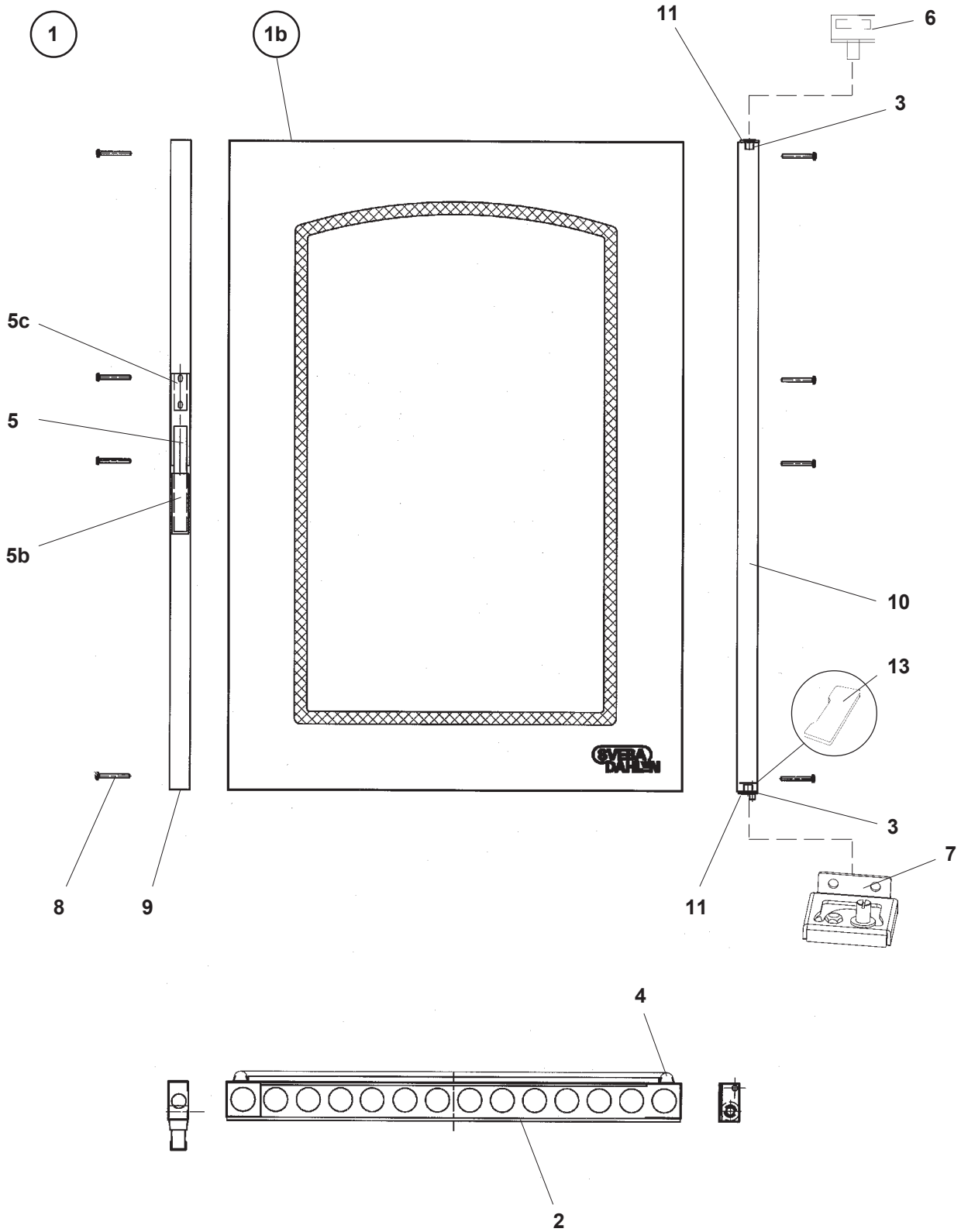


S10

Anslutningsspänning Connected voltage Anschlußspannung	F2	F11	K11	T1	T2
3x400V+N	1,0-1,6A	40A	50A	230/24V	-
3x415V+N	1,0-1,6A	40A	50A	230/24V	240/230V
3x200V+N	1,6-2,5A	80A	80A	230/24V	200/230V
3x230V	1,6-2,5A	63A	80A	230/24V	-
3x230V USA	1,6-2,5A	63A UL	80A	115/24V	-
3x480V USA	1,0-1,6A	40A UL	50A	115/24V	-

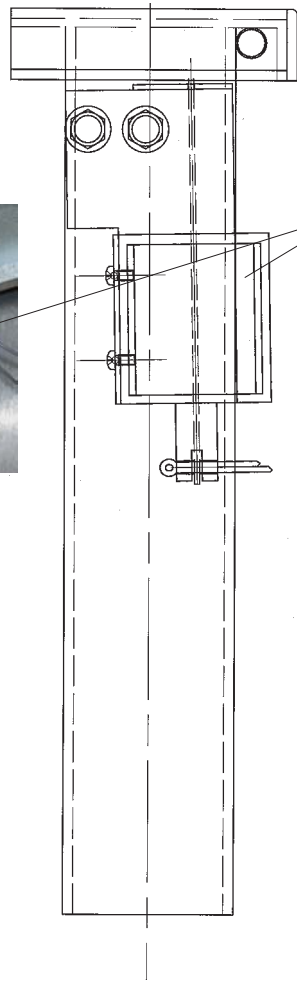
Pos Fig. Teil	Best.nr Order No Best.Nr	Benämning	Description	Benennung	Anm. Notes Anm.
F2	60423-805	Motorskyddsrelä	Safety breaker	Motorschutzschalter	1,0-1,6A
F2	60423-806	Motorskyddsrelä	Safety breaker	Motorschutzschalter	1,6-2,5A
F6	60232-806	Automatsäkring	Circuit breaker	Automatsicherung	2x10A
F11	60232-827	Automatsäkring	Circuit breaker	Automatsicherung	3x40A
F11	60232-834	Automatsäkring	Circuit breaker	Automatsicherung	3x63A
	60232-895	Hjälpkontakt	Auxiliary contact	Hilfschalter	
	60232-891	Shuntutlösare	Trip unit	Arbeitsstrom Auslöser	24VAC
F11	60652-801	Automatsäkring	Circuit breaker	Automatsicherung	3x80A
F11	60652-804	Hjälpkontakt	Auxiliary contact	Hilfschalter	
F11	60652-806	Shuntutlösare	Trip unit	Arbeitsstrom Auslöser	24VAC
F11	60546-827	Automatsäkring UL	Circuit breaker UL	Automatsicherung UL	3x40A
F11	60546-835	Automatsäkring UL	Circuit breaker UL	Automatsicherung UL	3x63A
	60546-895	Hjälpkontakt UL	Auxiliary contact UL	Hilfschalter UL	
	60800-890	Shuntutlösare UL	Trip unit UL	Arbeitsstrom Auslöser UL	
K11	60607-802	Kontaktor	Contactactor	Kontaktor	24VAC 50A
	60381-810	Varistor	Radio shield	Störschutz	24-48VAC
K11	60376-801	Kontaktor	Contactactor	Kontaktor	24VAC 80A
	60381-813	Varistor	Radio shield	Störschutz	24-48VAC
K1A	60616-802	Miniatyrrelä	Mini relay	Miniatyrrelais	24VAC
K1A	60616-801	Sockel för miniatyrrelä	Socket for mini relais	Sockel, Miniatyrrelais	
K1B	60616-802	Miniatyrrelä	Mini relay	Miniatyrrelais	24VAC
K1B	60616-801	Sockel för miniatyrrelä	Socket for mini relais	Sockel, Miniatyrrelais	
K2	60607-800	Kontaktor	Contactactor	Kontaktor	
	60381-810	Varistor	Radio shield	Störschutz	
Z0	60324-800	Nätfilter	Power supply filter	Netzfilter	
T1	60801-800	Transformator 230/24V	Transformer 230/24V	Transformator 230/24V	100VA
T1	60801-801	Transformator 115/24V	Transformer 115/24V	Transformator 115/24V	100VA
T1	412333-02	Transformator 220/24V	Transformer 220/24V	Transformator 220/24V	160VA *)
T1	60801-802	Transformator 115/24V	Transformer 115/24V	Transformator 115/24V	160VA *)
T2	412333-03	Transformator 240/230V	Transformer 240/230V	Transformator 240/230V	500VA
T2	412333-05	Transformator 200/230V	Transformer 200/230V	Transformator 200/230V	500VA
S10	412331-03	Gränslägesbrytare	End switch	Endschalter	
LT1	60385-801	Överhettningsskydd	Overheat protection	Überhitzeschutz	
S12	412331-80	Gränslägesbrytare	Limit switch	Endschalter	(option)
H2	60729-800	Ljudsignal	Buzzer	Summer	24V DC

*) Ugn S400 med Jäskåp SJ400
Oven S400 with Prover SJ400
Ofen S400 mit Gärschrank SJ400

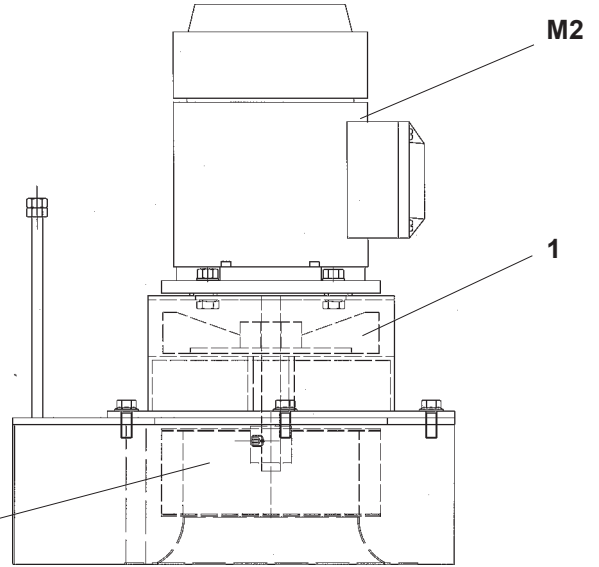


Pos Fig. Teil	Best.nr Order No Best.Nr	Benämning	Description	Benennung	Anm. Notes Anm.
1	113871-80	Dörr komplett	Door complete	Tür komplett	
1b	113871-81	Dörr centrumdel	Door centerpart	Tür central tiele	
2	322575-01	Dörrglas yttre	Door glass outside	Türglas äusser	
3	60621-812	Flänslager	Flanged bearing	Bundlager	
4	65131-800	Dörrpackning	Door gasket	Tür Dichtung	3,5 m
5	60740-800	Dörrhandtag kpl.	Door handle complete	Handgriff	
5b	60740-801	Gummiöverdrag	Rubber cover	Überzuggummi	
5c	60740-802	Låskläpp	Lock hook	Verriegelungsbügel	
6	423542-80	Gångjärn tak	Hinge roof	Scharnier	
7	423486-81	Gångjärn botten	Bottom hinge	Scharnier	*
8	60727-380	Skruv	Screw	Schraube	M6x50
11	60009-186	Bricka	Washer	Scheibe	
12	423978-01	Stoppinne	Stop pin	Sperrstift	
13	423493-03	Förstärkning	Reinforcement	Verstärkung	

*) med dörrstopp
with door stop
mit Türanschlag



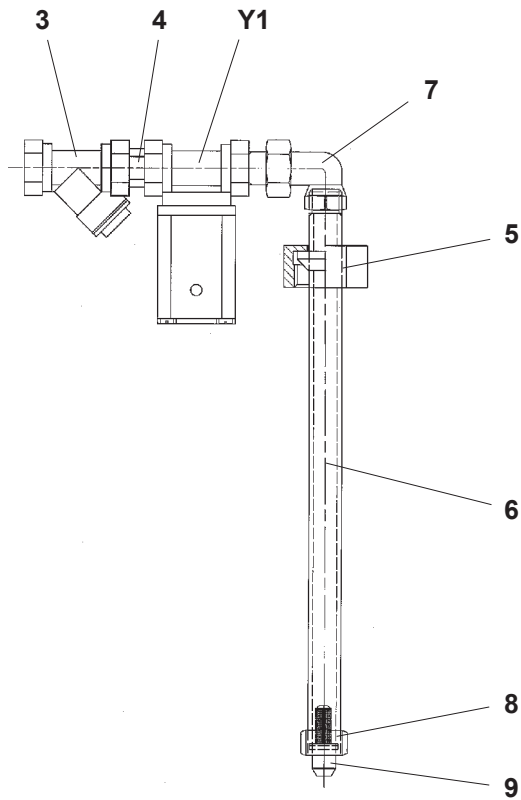
M10



M2

1

2



3

4

Y1

7

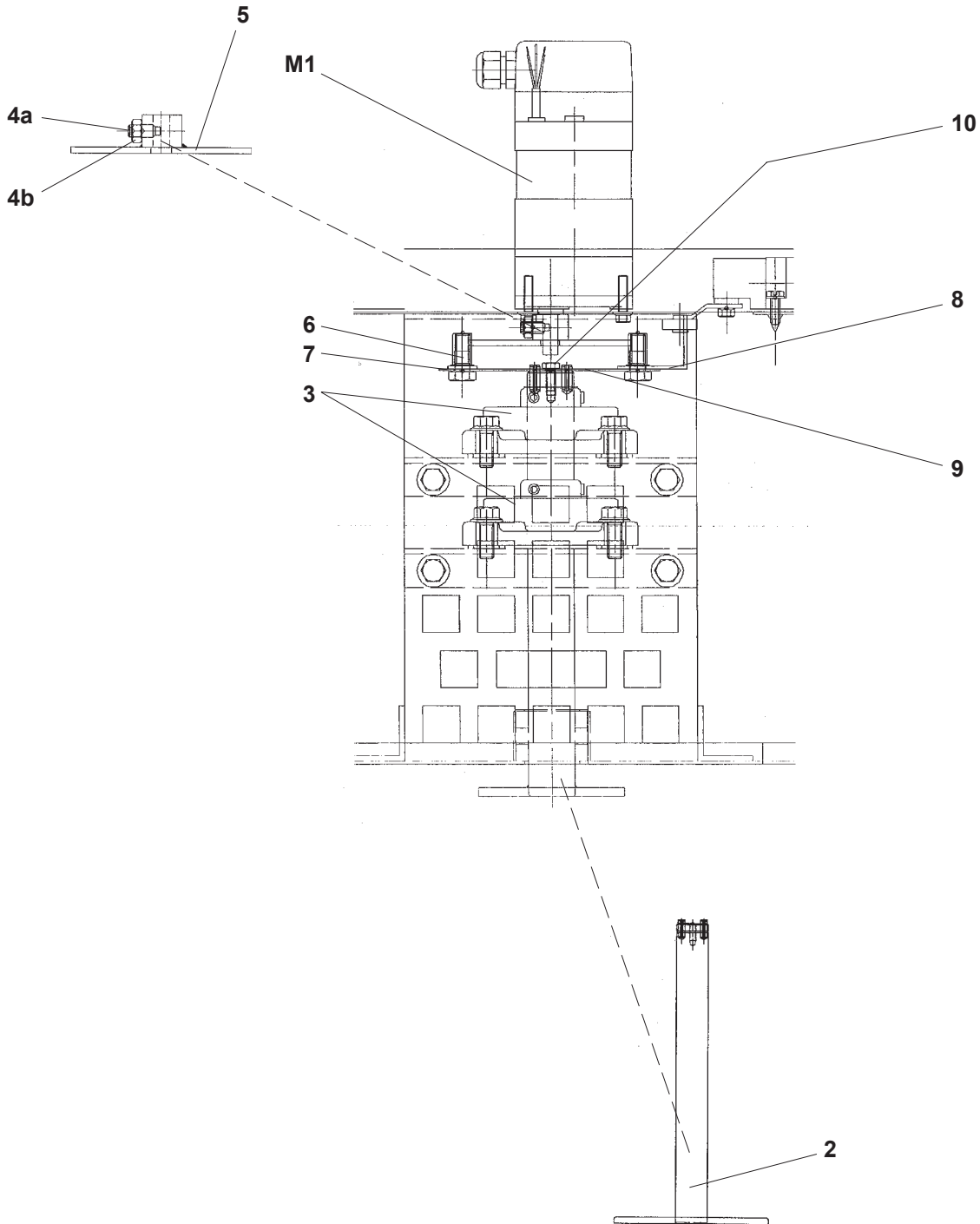
5

6

8

9

Pos Fig. Teil	Best.nr Order No Best.Nr	Benämning	Description	Benennung	Anm. Notes Anm.
M2	415672-02	Fläktmotor	Fan motor	Gebläsemotor	0,37kW
M10	60770-824	Solenoid	Solenoid	Solenoid	
Y1	60270-802	Magnetventil	Solenoid valve	Solenoid ventile	24V
1	313189-81	Kylfläkt	Cooling fan	Kühlventilator	
2	60741-800	Fläkthjul	Fan wheel	Gebläserad	
3	60055-111	Smutsfilter	Dirt filter	Schmutzfilter	
4	60044-111	Sexkantnippel	Hexagonal nipple	Sechskantnippel	
5	416870-01	Sexkanthuv	Hexagonal cap	Sechskantschraube	
6	422436-81	Rör ink. vatten komplett	Tube inlet water complete	Wasserrohr komplett	
7	60047-111	Radiatorkoppling	Tube coupling	Rohr- Kupplungs	G 3/8 90°
8	60387-802	Mutter	Nut	Mutter	
9	60387-805	Dysa	Water jet	Duese	





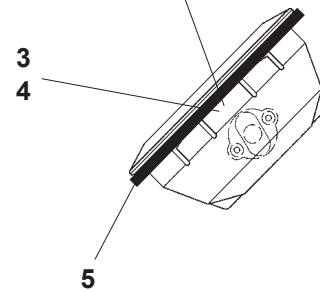
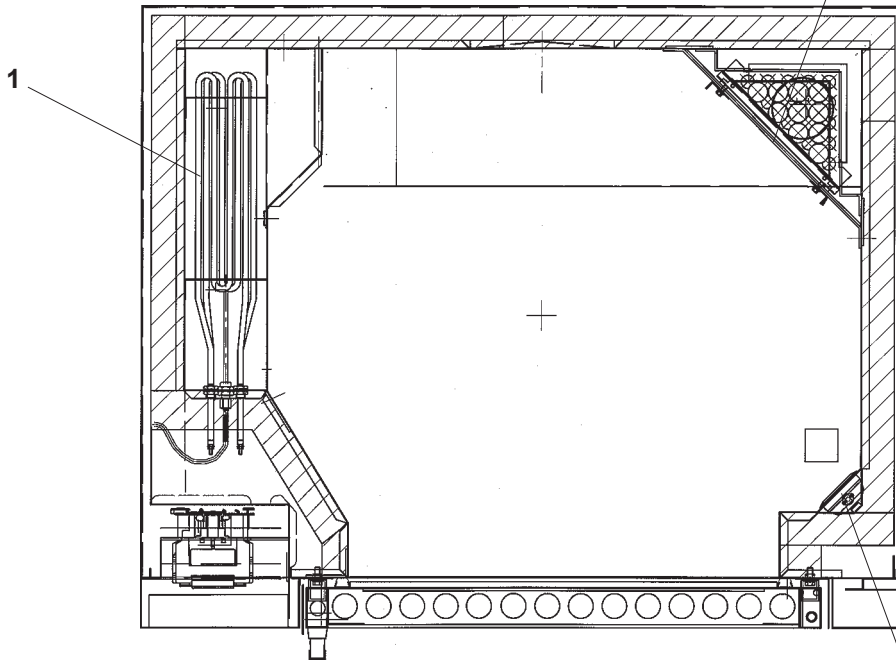
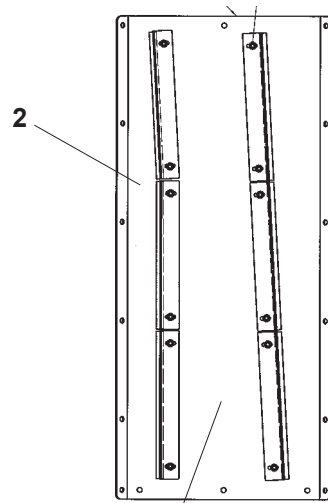
Rotering

Rotation unit

Drehvorrichtung

Pos Fig. Teil	Best.nr Order No Best.Nr	Benämning	Description	Benennung	Anm. Notes Anm.
M1	60798-230	Drivmotor	Drive motor	Motor	230V 50Hz
M1	60798-115	Drivmotor	Drive motor	Motor	115V 60Hz
2	423638-80	Roteringsaxel kpl.	Rotor shaft cpl.	Rotationswelle cpl.	
3	60771-825	Roteringslager	Rotor bearing	Rotationswelle	
4a	60414-368	Stoppskruv	Stop screw	Sperrschraube	
4b	60002-316	Mutter M6	Nut M6	Mutter M6	
5	423564-80	Slirkoppling	Sliding clutch	Rutschkupplung	
6	60286-118	Blindnitmutter	Blind rivet nut	Nietmutter	
7	50040-117	Bricka	Washer	Scheibe	
8	423581-02	Roteringsstopp	Rotation stop	Rotationsstoppen	
9	423556-01	Fjäderstålkors slirkoppling	Spring steelcross slip clutch	Federstahlkreuz Gleitkuppl.	
10	60017-327	Skruv	Screw	Schraube	M5x12

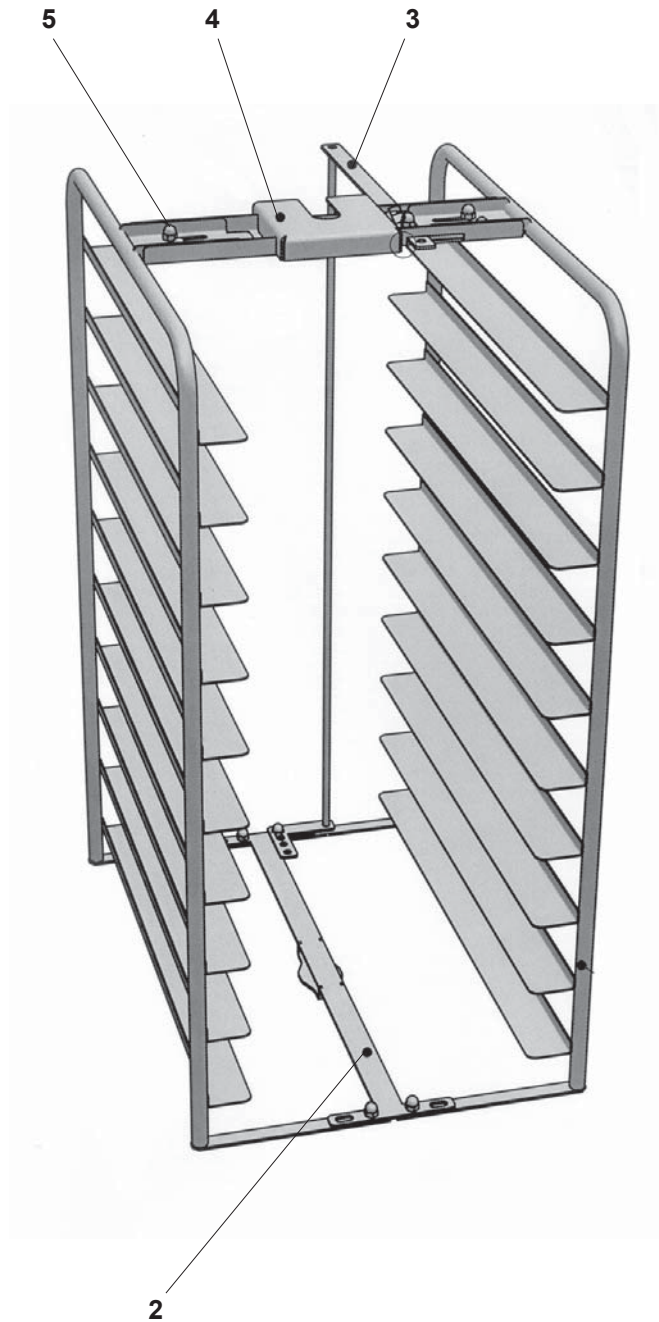
Alla spalter är 78° för 218299-xx rörtyp's stick
 All louvres are 78° for the 218299-xx tube series rack
 Alle Luftspalten sind 78° für 218299-xx Stikkenwagen
 Rohrtyp.



Pos Fig. Teil	Best.nr Order No Best.Nr	Benämning	Description	Benennung		Anm. Notes Anm.
1	423292-01	Element	Element	Heizkörper		1250W 230V
1	423292-02	Element	Element	Heizkörper		1250W 277V
1	423292-03	Element	Element	Heizkörper		1250W 200V
1	423292-04	Element	Element	Heizkörper		1250W 254V
2	322539-81	Trycksida komplett	Pressure side complete	Druckseite komplett		Rev 4
3	60815-800	Lamphållare med glas	Lamp holder with lamp glass	Lampenfassungen mit Schutzglas	65x80	
4	60726-803	Halogenlampa G4	Halogen lamp G4	Halogenlampe G4	20W 24V	
5	60815-801	Packning silikon	Gasket silicone	Dichtung Silikon		

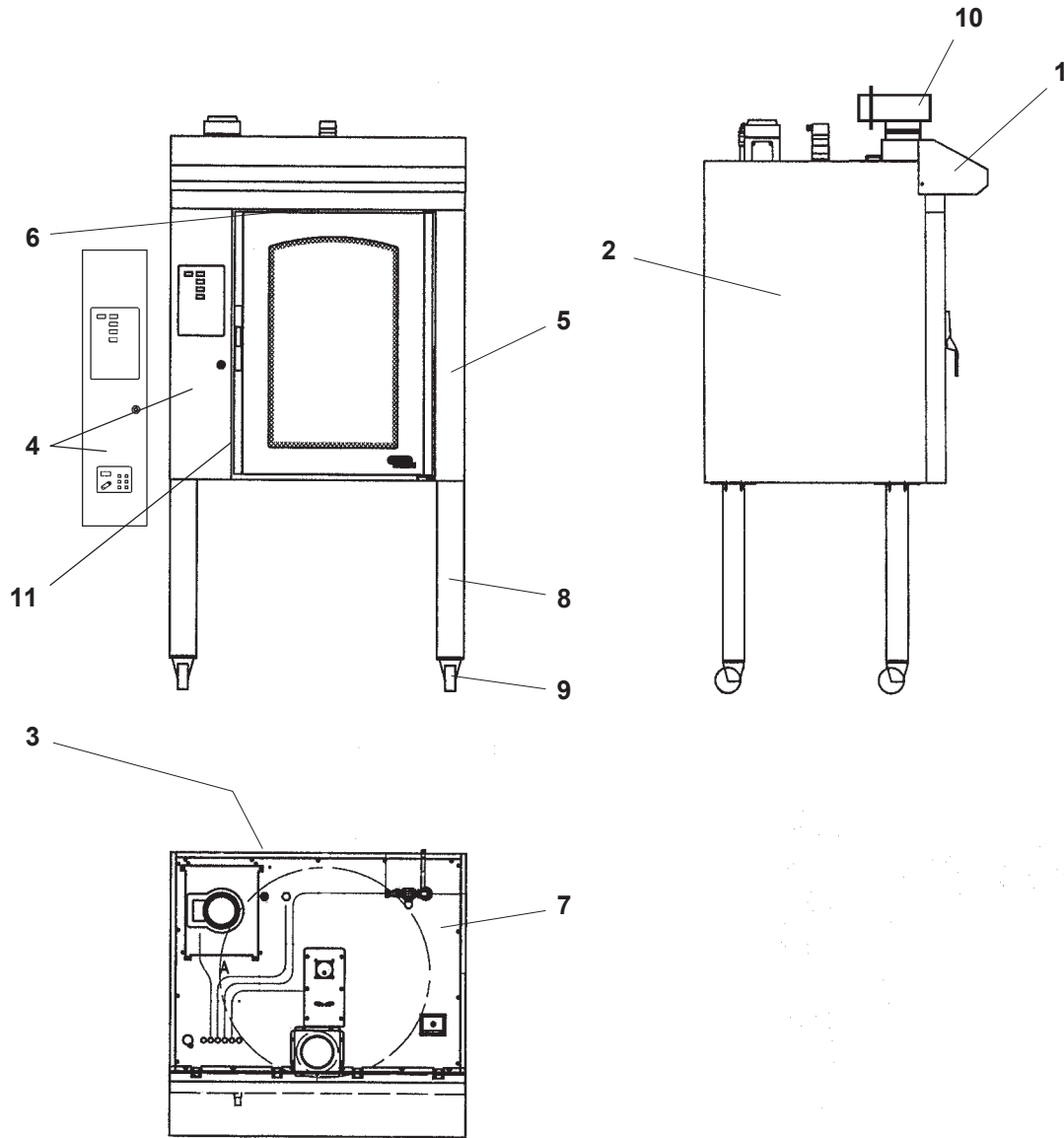
Anslutningsspänning Connected voltage Anschlußspannung	Element Element Heizkörper
3x400V+N	1250W 230V
3x415V+N	1250W 230V
3x440V+N	1250W 254V
3x200V	1250W 200V
3x230V	1250W 230V
3x480V	1250W 277V

1



Pos Fig. Teil	Best.nr Order No Best.Nr	Benämning	Description	Benennung		Anm. Notes Anm.
1	218299-80	Stick komplett	Rack complete	Stikken komplett	(400-470) x (600-700)	10 plåtar *
1	218299-81	Stick komplett	Rack complete	Stikken komplett	(400-470) x (600-700)	8 plåtar *
1	218299-82	Stick komplett	Rack complete	Stikken komplett	(400-470) x (600-700)	6 plåtar *
2	323395-80	Bottenstag kpl.	Bottom beam cpl.	Bodenstütze kpl		
3	323146-80	Plåt stopp kpl.	Plate stop cpl.	Blechanschlag kpl		
4	323141-80	Balk övre kpl.	Top beam cpl.	obere Balken kpl		
5	60209-118	Hattmutter HMH8 rfr	Hat nut HMH8 stainless	Hutmutter HMH8RFR		

*) plåtar/trays/Bleche



Pos Fig. Teil	Best.nr Order No Best.Nr	Benämning	Description	Benennung	Anm. Notes Anm.
1	218163-80	Imkåpa kpl.	Canopy complete	Dunstabzugshaube komplett	
2	218064-01	Sida hö/vä	Side right/left	Seite rechts/links	
3	218065-01	Baksida	Rear outside	Hintere Aussenseite	
4	218073-80	Apparatskåpsdörr	Switchbox door	Geräteschranktür	
4	218073-81	Apparatsk. dörr, jässkåp	Switchbox door, prover	Geräteschranktür, Gärschrank	
5	218078-01	Ytterpelare hö fram	Exterior plate, front right	Aussenverkleidung vorne rechts	
6	218079-01	Front över dörr	Front piece over door	Front, oben Tür	
7	218075-01	Yttertak	Outside top plate	Aussenblech	
8	319181-85	Ugnsben	Oven legs	Ofenbeine	L=600
9	60271-800	Länkhjul	Castor	Lenkrolle	
9	416037-80	Länkhjul låsbart	Castor lockable	Lenkrolle verschliessbar	
10	60840-800	Utsugsfläkt	Suction fan	Absauger Ventilator	Option
11	218098-02	Ångskydd app.skåp / E-panel	Protection el. cabinet / E-panel	Dampfschutz Elektr. Schrank / E-Paneel	Service part only