

S400

Ministickugn

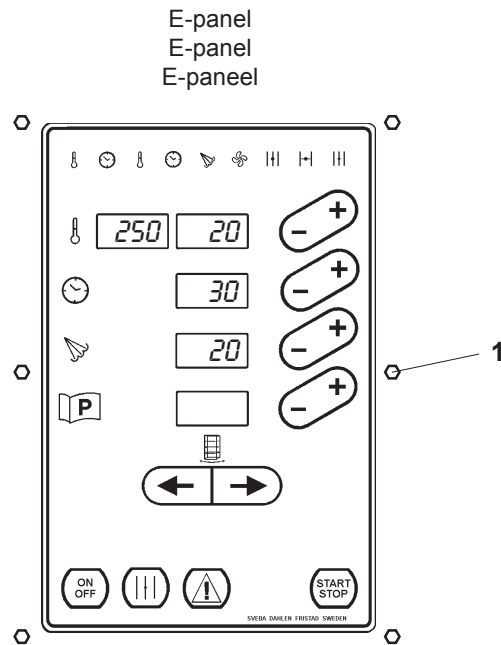
Mini Rack Oven

Miniladenofen



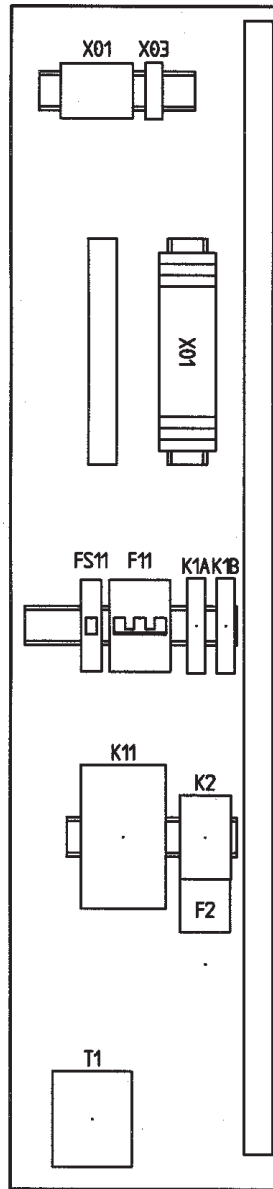
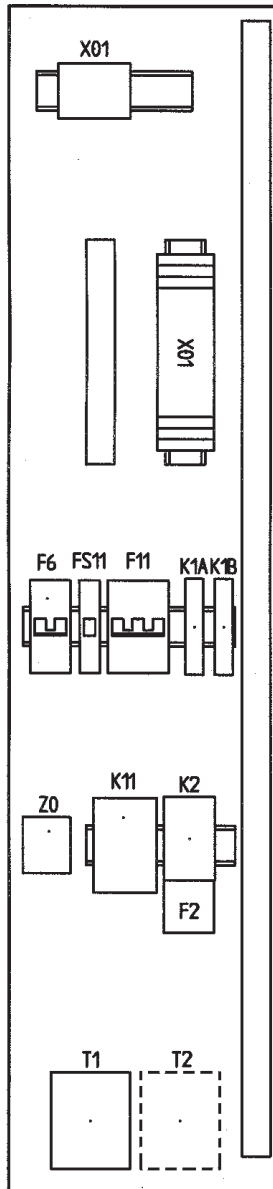
Reservdelista
Spare Parts List
Ersatzteilliste

Instrumentpanel	Instrument panel	Instrumententafel ..	3
Elskåp	Control cabinet	Elektr. Schrank ..	4
Dörr	Door	Tür ..	6
Taksektion	Roof section	Dachsektion ..	8
Rotering	Rotation unit	Drehvorrichtung ..	10
Ugnsrums	Oven chamber	Ofenraum ..	12
Stick	Rack	Stikken ..	14
Utvändiga detaljer	Exterior parts	Aussenteile ..	16

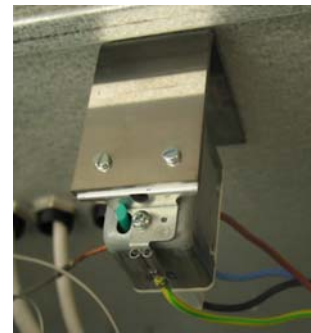


Pos Fig. Teil	Best.nr Order No Best.Nr	Benämning	Description	Benennung	Anm. Notes Anm.
P1	60722-800	E-panel	E-panel	E-paneel	
TC1	60188-802	Temperaturgivare	Sensor	Geber	
1	60727-331	Skruv	Screw	Schraube	

USA



H2



LT1

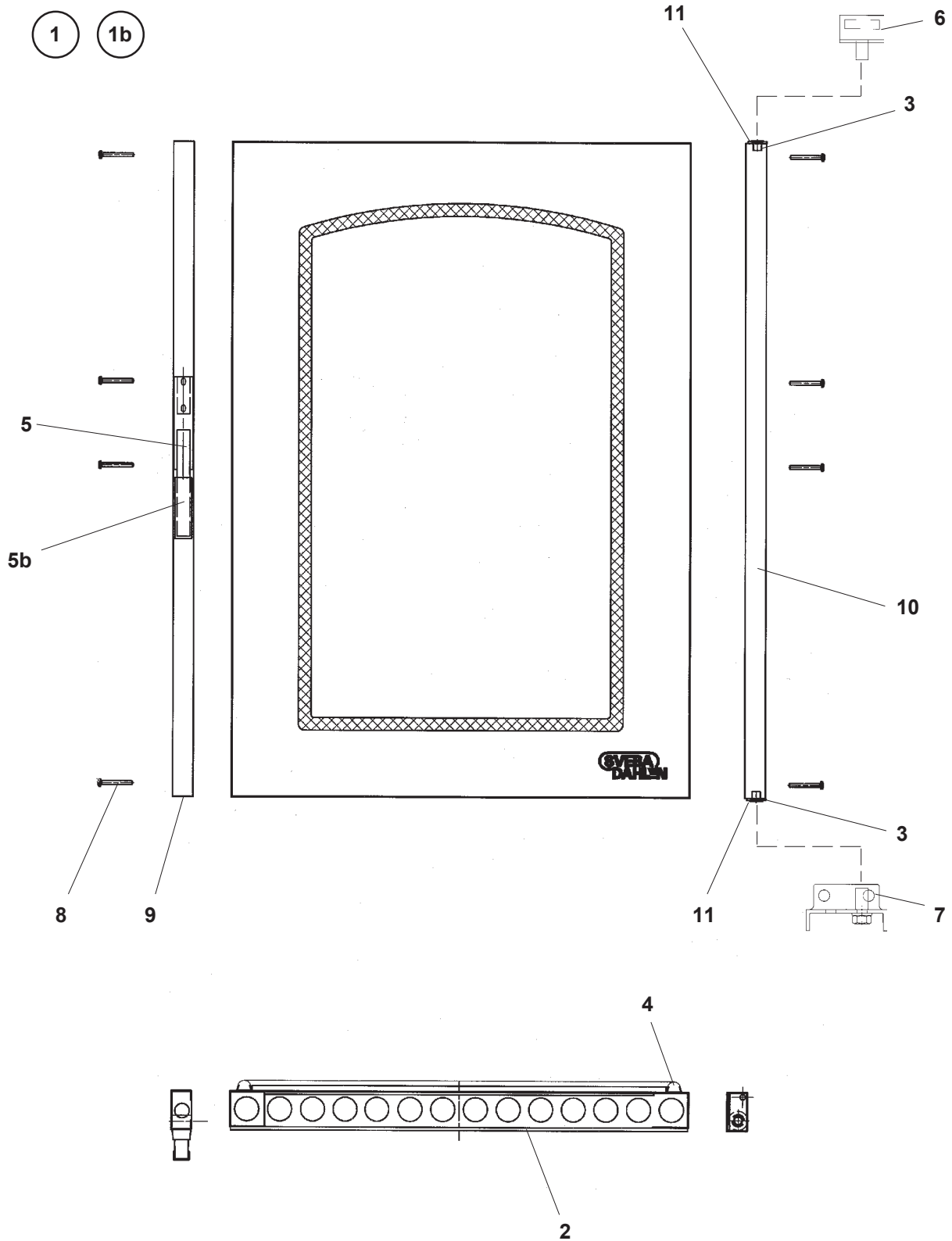


S10

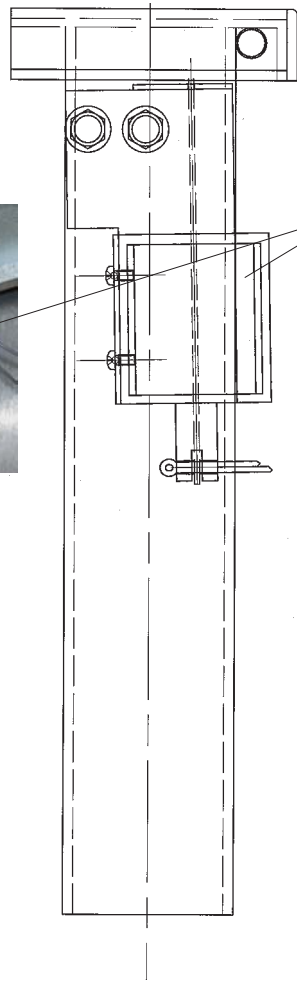
Anslutningsspänning Connected voltage Anschlußspannung	F2	F11	K11	T1	T2
3x400V+N	1,0-1,6A	40A	50A	230/24V	-
3x415V+N	1,0-1,6A	40A	50A	230/24V	240/230V
3x200V+N	1,6-2,5A	80A	80A	230/24V	200/230V
3x230V	1,6-2,5A	63A	80A	230/24V	-
3x230V USA	1,6-2,5A	63A UL	80A	115/24V	-
3x480V USA	1,0-1,6A	40A UL	50A	115/24V	-

Pos Fig. Teil	Best.nr Order No Best.Nr	Benämning	Description	Benennung	Anm. Notes Anm.
F2	60423-805	Motorskyddsrelä	Safety breaker	Motorschutzschalter	1,0-1,6A
F2	60423-806	Motorskyddsrelä	Safety breaker	Motorschutzschalter	1,6-2,5A
F6	60232-806	Automatsäkring	Circuit breaker	Automatsicherung	2x10A
F11	60232-827	Automatsäkring	Circuit breaker	Automatsicherung	3x40A
F11	60232-834	Automatsäkring	Circuit breaker	Automatsicherung	3x63A
	60232-895	Hjälpkontakt	Auxiliary contact	Hilfschalter	
	60232-891	Shuntutlösare	Trip unit	Arbeitsstrom Auslöser	24VAC
F11	60652-801	Automatsäkring	Circuit breaker	Automatsicherung	3x80A
F11	60652-804	Hjälpkontakt	Auxiliary contact	Hilfschalter	
F11	60652-806	Shuntutlösare	Trip unit	Arbeitsstrom Auslöser	24VAC
F11	60546-827	Automatsäkring UL	Circuit breaker UL	Automatsicherung UL	3x40A
F11	60546-835	Automatsäkring UL	Circuit breaker UL	Automatsicherung UL	3x63A
	60546-895	Hjälpkontakt UL	Auxiliary contact UL	Hilfschalter UL	
	60800-890	Shuntutlösare UL	Trip unit UL	Arbeitsstrom Auslöser UL	
K11	60607-802	Kontaktor	Contactactor	Kontaktor	24VAC 50A
	60381-810	Varistor	Radio shield	Störschutz	24-48VAC
K11	60376-801	Kontaktor	Contactactor	Kontaktor	24VAC 80A
	60381-813	Varistor	Radio shield	Störschutz	24-48VAC
K1A	60616-802	Miniatyrrelä	Mini relay	Miniatyrrelais	24VAC
K1A	60616-801	Sockel för miniatyrrelä	Socket for mini relais	Sockel, Miniatyrrelais	
K1B	60616-802	Miniatyrrelä	Mini relay	Miniatyrrelais	24VAC
K1B	60616-801	Sockel för miniatyrrelä	Socket for mini relais	Sockel, Miniatyrrelais	
K2	60607-800	Kontaktor	Contactactor	Kontaktor	
	60381-810	Varistor	Radio shield	Störschutz	
Z0	60324-800	Nätfilter	Power supply filter	Netzfilter	
T1	60801-800	Transformator 230/24V	Transformer 230/24V	Transformator 230/24V	100VA
T1	60801-801	Transformator 115/24V	Transformer 115/24V	Transformator 115/24V	100VA
T1	412333-02	Transformator 220/24V	Transformer 220/24V	Transformator 220/24V	160VA *)
T1	60801-802	Transformator 115/24V	Transformer 115/24V	Transformator 115/24V	160VA *)
T2	412333-03	Transformator 240/230V	Transformer 240/230V	Transformator 240/230V	500VA
T2	412333-05	Transformator 200/230V	Transformer 200/230V	Transformator 200/230V	500VA
S10	412331-03	Gränslägesbrytare	End switch	Endschalter	
LT1	60385-801	Överhettningsskydd	Overheat protection	Überhitzeschutz	
S12	412331-80	Gränslägesbrytare	Limit switch	Endschalter	(option)

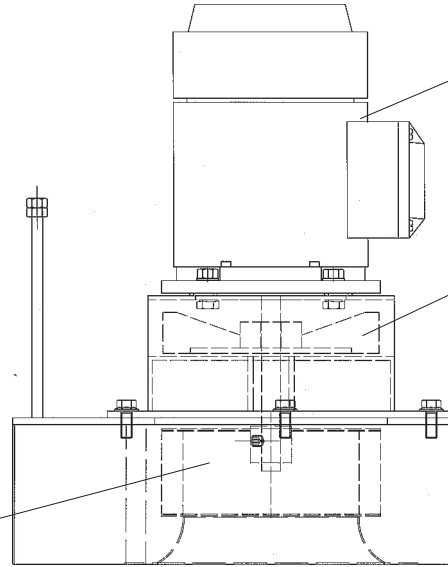
*) Ugn S400 med Jässkåp SJ400
Oven S400 with Prover SJ400
Ofen S400 mit Gärschrank SJ400



Pos Fig. Teil	Best.nr Order No Best.Nr	Benämning	Description	Benennung	Anm. Notes Anm.
1	113871-80	Dörr komplett	Door complete	Tür komplett	
1b	113871-81	Dörr kpl utan list, handtag	Door cpl without	Tür komplett	
2	322575-01	Dörrglas yttre	Door glass outside	Türglas äusser	
3	60621-812	Flänslager	Flanged bearing	Bundlager	
4	65131-800	Dörrpackning	Door gasket	Tür Dichtung	3,5 m
5	60740-800	Dörrhandtag kpl.	Door handle complete	Handgriff	
5b	60740-801	Gummiöverdrag	Rubber cover	Überzuggummi	
6	423542-80	Gångjärn tak	Hinge roof	Scharnier	
7	423486-80	Gångjärn botten	Bottom hinge	Scharnier	
8	60727-380	Skruv	Screw	Schraube	M6x50
9	321985-02	Dörrlist dörrhandtag hö/vä	Door strip,door handle R/L	Türleiste Türgriff R/L	
10	322639-01	Dörrlist gångjärn hö/vä	Door strip, hinge R/L	Türleiste Scharnier R/L	
11	60009-186	Bricka	Washer	Scheibe	



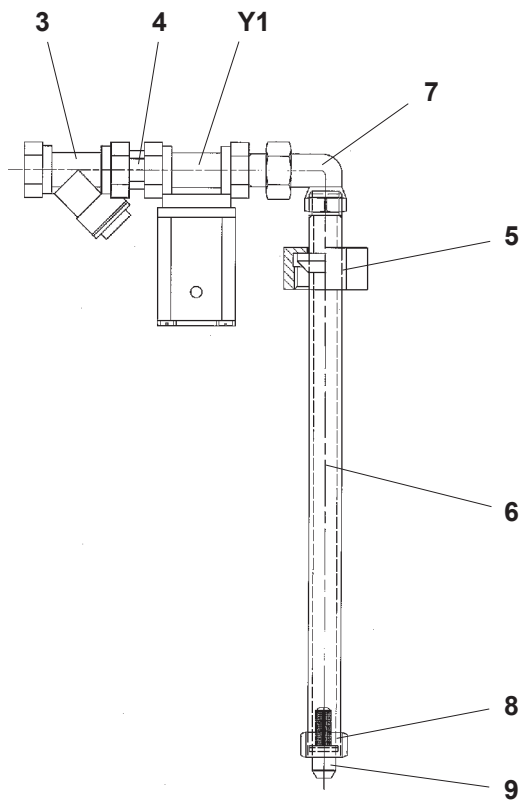
M10



M2

1

2



3

4

Y1

7

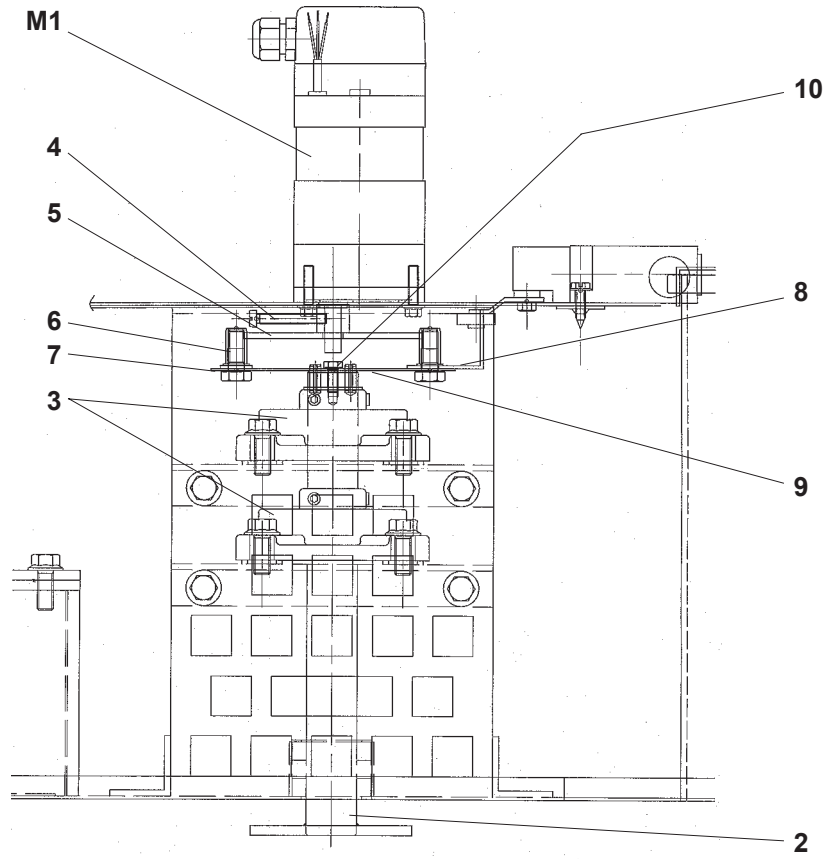
5

6

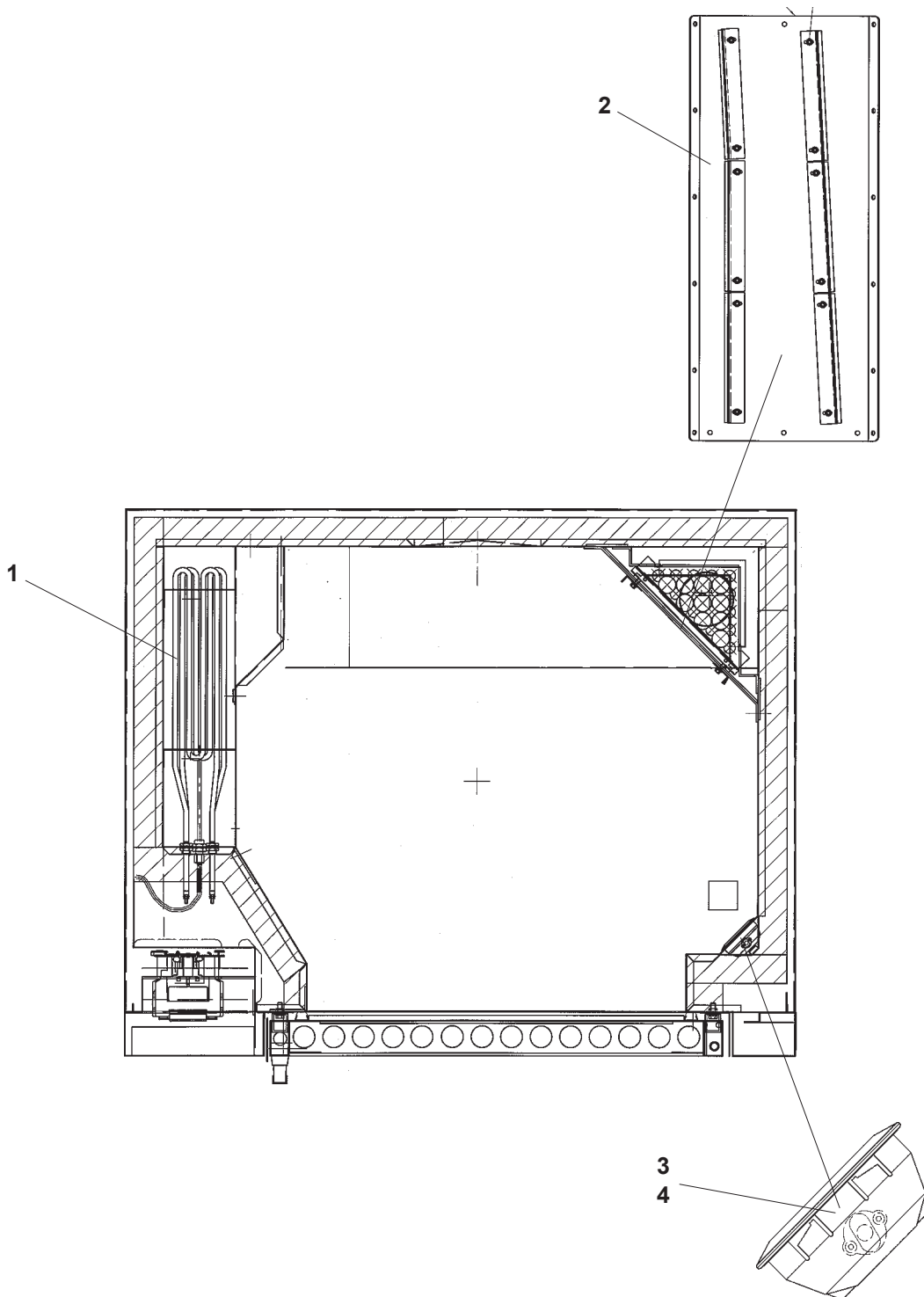
8

9

Pos Fig. Teil	Best.nr Order No Best.Nr	Benämning	Description	Benennung	Anm. Notes Anm.
M2	415672-02	Fläktmotor	Fan motor	Gebläsemotor	0,37kW
M10	60770-824	Soleniod	Solenoid	Solenoid	
Y1	60270-802	Magnetventil	Solenoid valve	Solenoid ventile	24V
1	313189-81	Kylfläkt	Cooling fan	Kühlventilator	
2	60741-800	Fläkthjul	Fan wheel	Gebläserad	
3	60055-111	Smutsfilter	Dirt filter	Schmutzfilter	
4	60044-111	Sexkantnippel	Hexagonal nipple	Sechskantnippel	
5	416870-01	Sexkanthuv	Hexagonal cap	Sechskantschraube	
6	422436-81	Rör ink. vatten komplett	Tube inlet water complete	Wasserrohr komplett	
7	60047-111	Radiatorkoppling	Tube coupling	Rohr- Kupplungs	G 3/8 90°
8	60387-802	Mutter	Nut	Mutter	
9	60387-805	Dysa	Water jet	Duese	

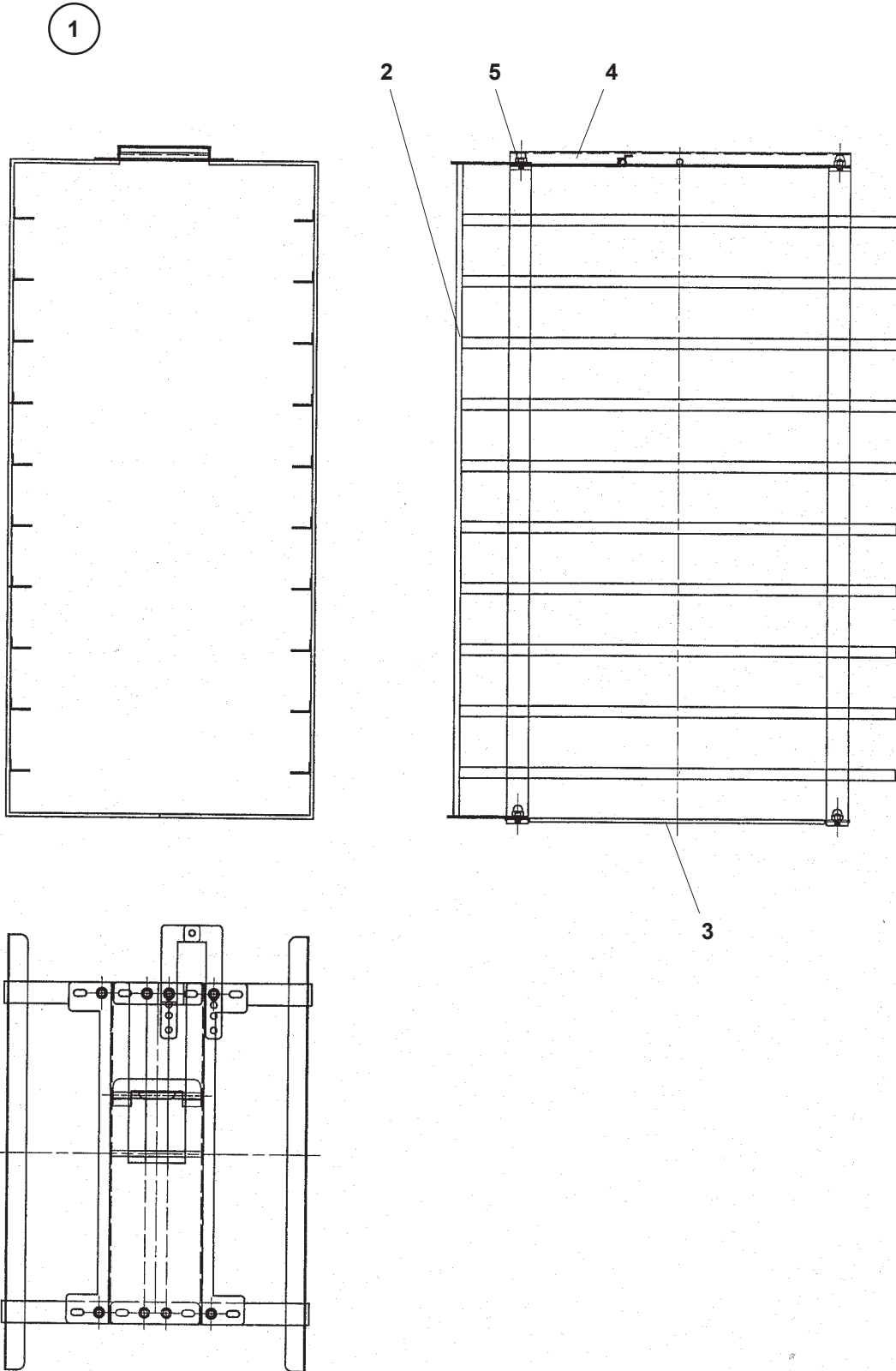


Pos Fig. Teil	Best.nr Order No Best.Nr	Benämning	Description	Benennung	Anm. Notes Anm.
M1	60798-230	Drivmotor	Drive motor	Motor	230V 50Hz
M1	60798-115	Drivmotor	Drive motor	Motor	115V 60Hz
2	423638-80	Roteringsaxel kpl.	Rotor shaft cpl.	Rotationswelle cpl.	
3	60771-825	Roteringslager	Rotor bearing	Rotationswelle	
4	60072-337	Skruv	Screw	Schraube	
5	423556-80	Slirkoppling	Sliding clutch	Rutschkupplung	
6	60286-118	Blindnitmutter	Blind rivet nut	Nietmutter	
7	50040-117	Bricka	Washer	Scheibe	
8	423581-02	Roteringsstopp	Rotation stop	Rotationsstoppen	
9	423556-01	Fjäderstålkors slirkoppling	Spring steelcross slip clutch	Federstahlkreuz Gleitkuppl.	
10	60017-327	Skruv	Screw	Schraube	M5x12

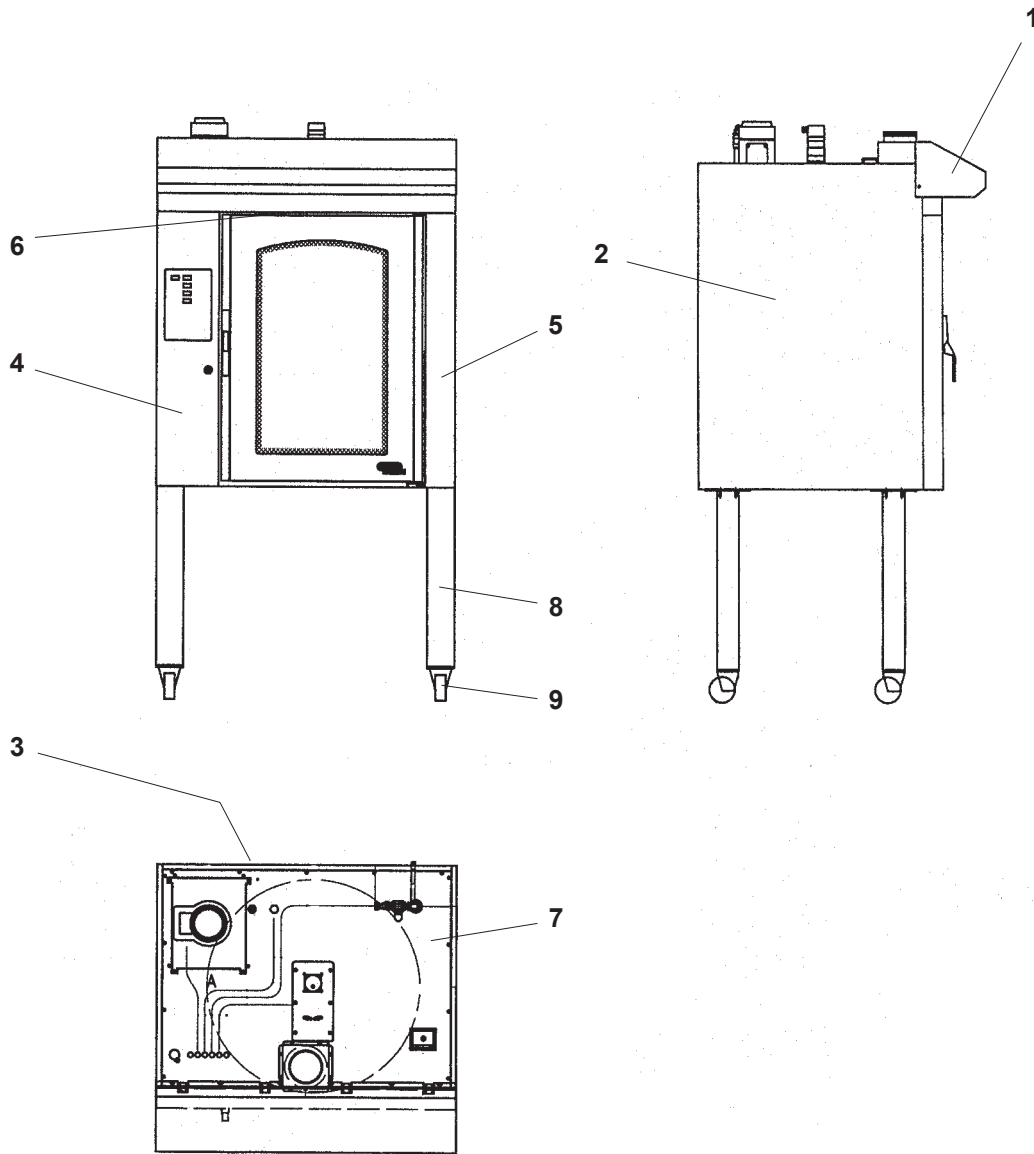


Pos Fig. Teil	Best.nr Order No Best.Nr	Benämning	Description	Benennung		Anm. Notes Anm.
1	423292-01	Element	Element	Heizkörper		1250W 230V
1	423292-02	Element	Element	Heizkörper		1250W 277V
1	423292-03	Element	Element	Heizkörper		1250W 200V
1	423292-04	Element	Element	Heizkörper		1250W 254V
2	322539-80	Trycksida komplett	Pressure side complete	Druckseite komplett		
3	60815-800	Lamphållare med glas	Lamp holder with lamp glass	Lampenfassungen mit Schutzglas	65x80	
4	60726-803	Halogenlampa G4	Halogen lamp G4	Halogenlampe G4	20W 24V	

Anslutningsspänning Connected voltage Anschlußspannung	Element Element Heizkörper
3x400V+N	1250W 230V
3x415V+N	1250W 230V
3x440V+N	1250W 254V
3x200V	1250W 200V
3x230V	1250W 230V
3x480V	1250W 277V



Pos Fig. Teil	Best.nr Order No Best.Nr	Benämning	Description	Benennung	Anm. Notes Anm.
1	217976-81	Stick komplett	Rack complete	Stikken komplett	(400-470) x (600-700)
2	322822-80	Bakplåt stopp kpl.	Plate stop cpl.	Backblechanschlag kpl	
3	423691-80	Bottenstag kpl.	Bottom beam cpl.	Bodenstütze kpl	
4	322823-80	Balk övre kpl.	Top beam cpl.	obere Balken kpl	
5	60209-118	Hattmutter HMH8 rfr	Hat nut HMH8 stanless	Hutmutter HMH8RFR	



Pos Fig. Teil	Best.nr Order No Best.Nr	Benämning	Description	Benennung	Anm. Notes Anm.
1	218163-80	Imkåpa kpl.	Canopy complete	Dunstabzugshaube komplett	
2	218064-01	Sida hö/vä	Side right/left	Seite rechts/links	
3	218065-01	Baksida	Rear outside	Hintere Aussenseite	
4	218073-80	Apparatskåpsdörr	Switchbox door	Geräteschranktür	
5	218078-01	Ytterpelare hö fram	Exterior plate, front right	Aussenverkleidung vorne rechts	
6	218079-01	Front över dörr	Front piece over door	Front, oben Tür	
7	218075-01	Yttertak	Outside top plate	Aussenblech	
8	319181-85	Ugnsben	Oven legs	Ofenbeine	L=600
9	60271-800	Länkhjul	Castor	Lenkrolle	
9	416037-80	Länkhjul låsbart	Castor lockable	Lenkrolle verschliessbar	