

TRENDY *Pizza*



Reservdelista
Spare Parts List
Ersatzteilliste

Vid förfrågan eller fel - kontakta installatören eller agenten i första hand eller
SVEBA-DAHLEN AB 513 82 FRISTAD Tel. 033 151500 Fax 033 151599
Web: www.sveba-dahlen.se, Mail: info@sveba-dahlen.se

Tillverkaren förbehåller sig rätten till mått- och konstruktionsändringar

Please direct all your questions, comments or technical problems regarding this product to the SVEBA-DAHLEN dealer or directly to

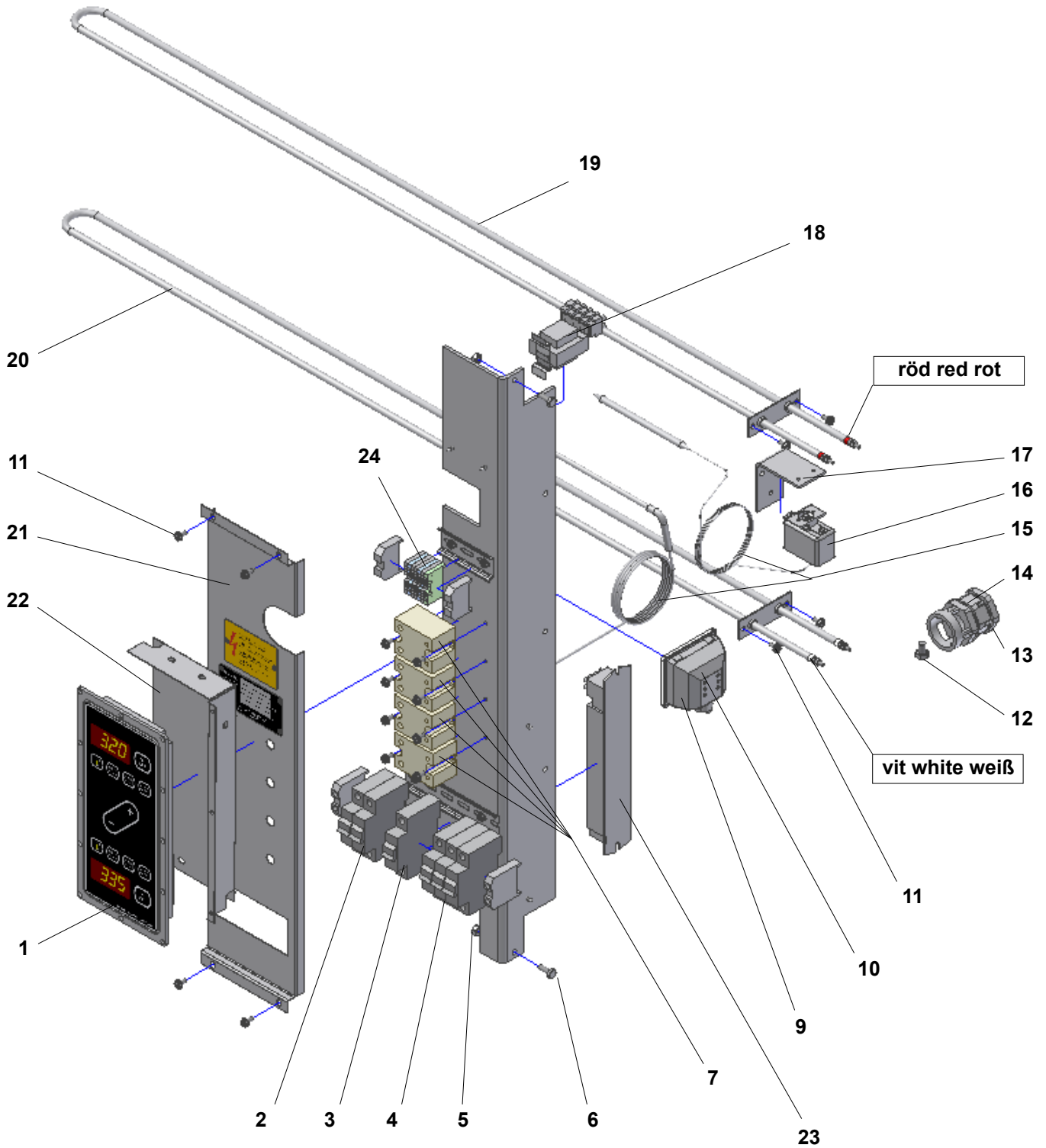
SVEBA-DAHLEN AB SE-513 82 FRISTAD, Sweden Tel. +46 33 151500 Fax +46 33 151599
Web: www.sveba-dahlen.se, Mail: info@sveba-dahlen.se

Subject to changes without notice

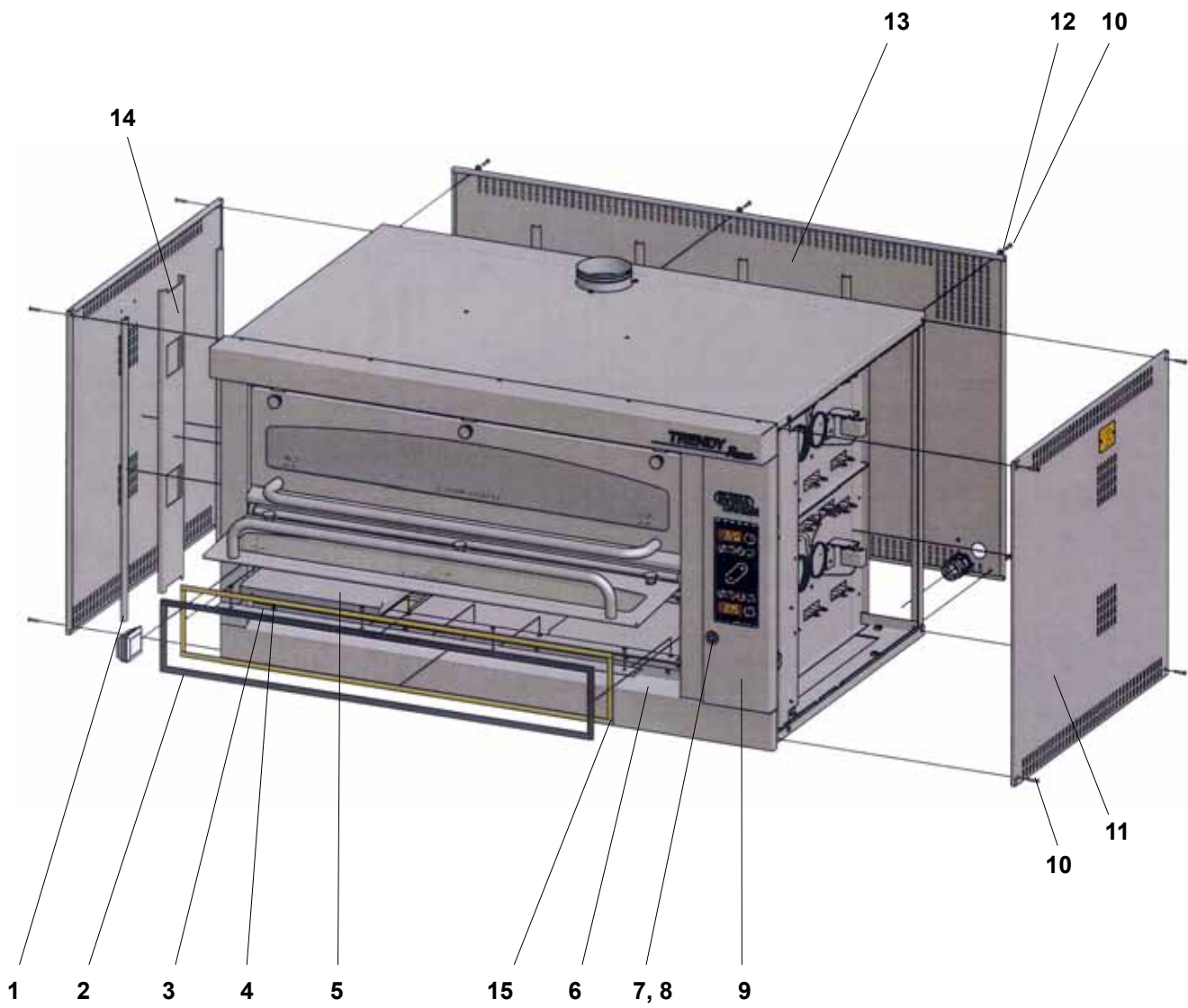
Bei Fragen oder Störungen wenden Sie sich bitte zuerst an Ihren Installateur oder Fachhändler oder an
SVEBA-DAHLEN AB SE-513 82 FRISTAD, Schweden Tel.-Nr.: +46 33 151500 Fax-Nr.: +46 33 151599
Web: www.sveba-dahlen.se, Mail: info@sveba-dahlen.se

Der Hersteller behält sich das Recht auf Maß- und Konstruktionsänderungen vor.

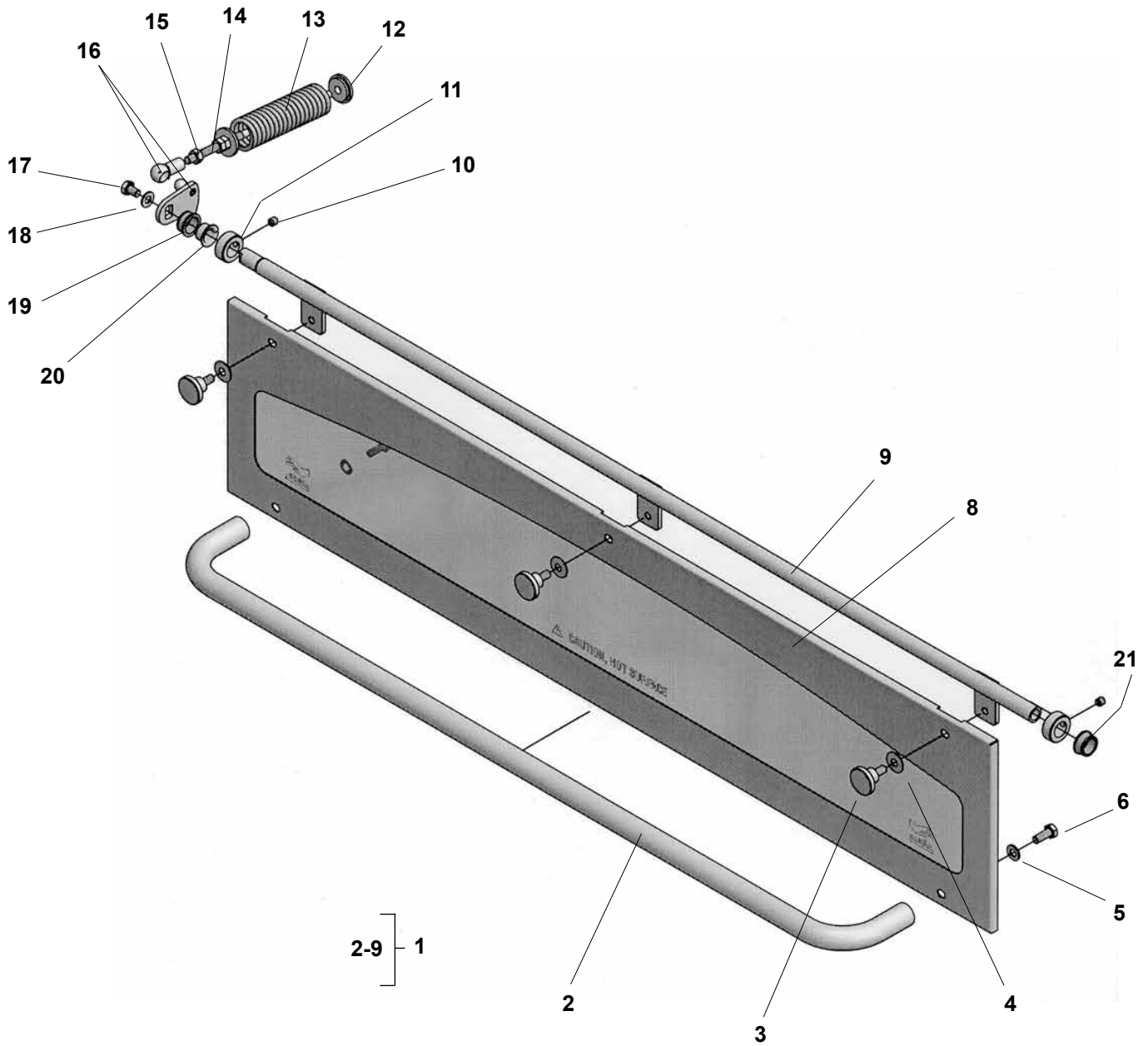
Innehåll	Table of contents	Inhalt . . .	3
EI	EI	EI . . .	4
Sektion	Section	Sektion . . .	6
Lucka	Door	Tür . . .	8
Benställn. med tillbehör	Legs and accessories	Beine mit zubehören . . .	10



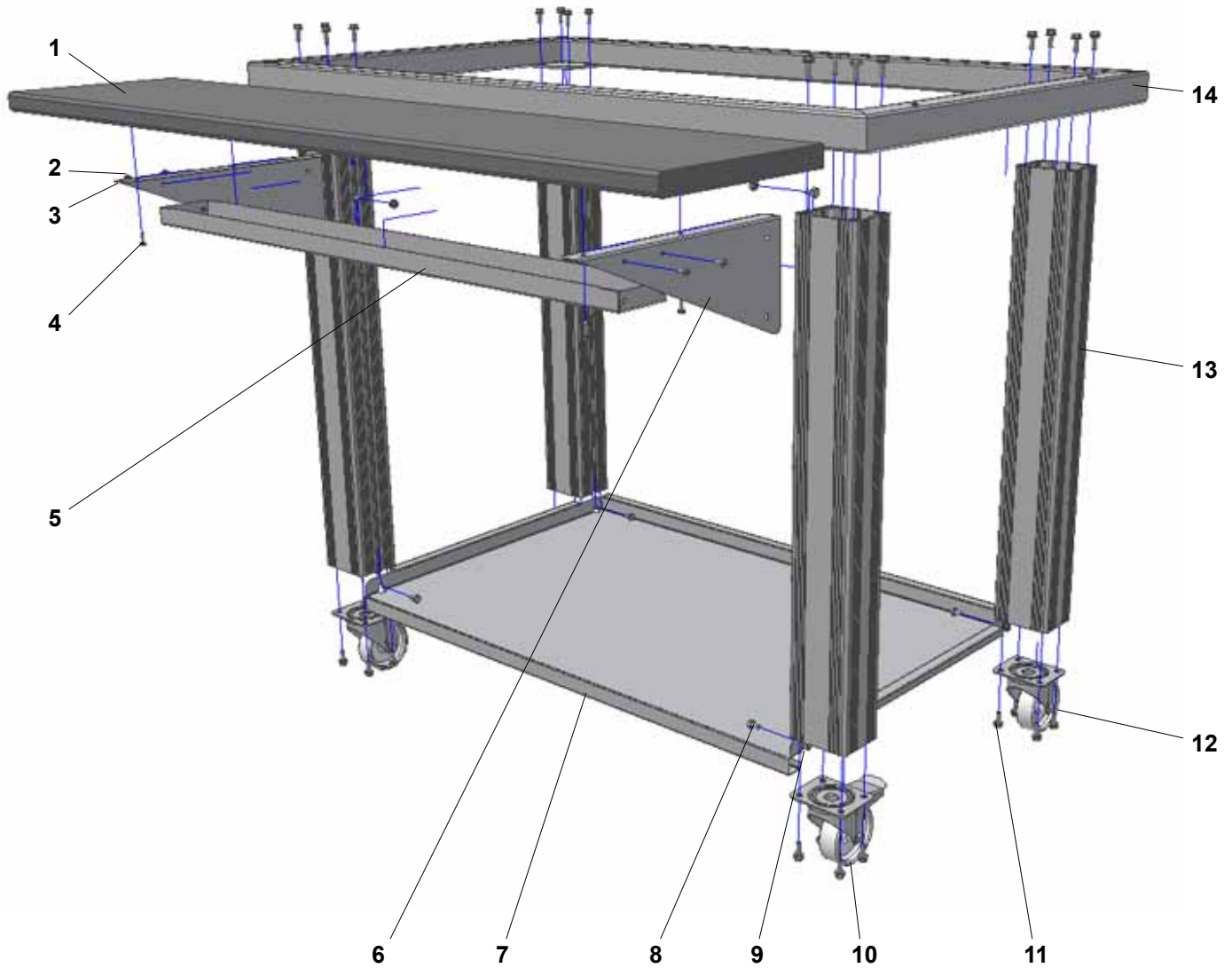
Pos Fig. Teil	Best.nr Order No Best.Nr	Benämning	Description	Benennung	Ant./ugn Qty./oven Anz./ofen	Anm. Notes Anm.
1	60934-800	P-panel	P-panel	P-paneel	1	
2	60232-806	Säkring automat 2P 10A	Circuit breaker 2P 10A	Automatsicherung 2P 10A	1	
3	60232-891	Shuntutlösare 24VAC	Trip unit	Arbeitsstrom Auslöser	1	
4	60232-823	Säkring automat 3P 32A	Circuit breaker 3P 32A	Automatsicherung 3P 32A	1	3x400V
4	60232-827	Säkring automat 3P 40A	Circuit breaker 3P 40A	Automatsicherung 3P 40A		3x415V
4	60232-834	Säkring automat 3P 63A	Circuit breaker 3P 63A	Automatsicherung 3P 63A		3x230V
5	60002-316	Mutter M6M 6	Nut M6M 6	Mutter M6M 6	2	stål fzb
6	60017-368	Skruv M6S 6 x 16	Screw M6S 6 x 16	Schraube M6S 6 x 16	2	stål fzb
7	60775-800	Statiskt relä 1-fas	Static relay 1 phase	Statische Relais 1Phase	4	
9	60815-800	Lamphållare med glas	Lamp holder with lamp glass	Lampenfassungen mit Schutzglas	4	65x80
10	60726-802	Halogenlampa G4	Halogen lamp G4	Halogenlampe G4	4	20W 12V
11	60486-410	Skruv BSS B10x13	Screw BSS B10x13	Schraube BSS B10x13	24	stål fzb
12	60017-447	Skruv M6S 8 x 12	Screw M6S 8 x 12	Schraube M6S 8 x 12	1	stål fzb
13	60845-801	Kontramutter Pr 37	Lock nut Pr 37	Kontermutter Pr 37	1	
14	60845-800	Kabelförskruvning Pr 37	Cable pipe nipple Pr 37	Kabelverschraubung Pr 37	1	
15	60188-802	Temperaturgivare Typ J	Sensor type J	Geber Typ J	2	
16	60843-800	Överhettningsskydd	Overheat protection	Überheitzschutz	2	
17	321839-01	Konsol överhettning	Console overheating	Konsole überheitz	2	
18	60801-800	Transformator 230/24V	Transformer 230/24V	Transformator 230/24V	1	100VA 3x400V
18	60801-800	Transformator 230/24V	Transformer 230/24V	Transformator 230/24V		100VA 3x230V
18	60801-804	Transformator 240/24V	Transformer 240/24V	Transformator 240/24V		100VA 3x415V
19	322896-01	Element 1000W 230V	Element 1000W 230V	Heizkörper 1000W 230V	14	röd övertvärme red top heat rot oberhitze
20	322899-01	Element 500W 230V	Element 500W 230V	Heizkörper 500W 230V	10	vit undervärme white bottom heat weiß unterhitze
21	323099-01	Beröringskydd elskåp	Protecting cover, electric cabinet	Berührungsschutz Schaltschrank	1	
22	323160-01	Beröringskydd panel	Protecting cover, panel	Berührungsschutz, paneel	1	
23	60852-800	Transformator 230/11,5V	Transformer 230/11,5V	Transformator 230/11,5V		
24	60604-801	Glasrörssäkring 10A	Glas tube fuse 10A	Glasrohrsicherung 10A		



Pos Fig. Teil	Best.nr Order No Best.Nr	Benämning	Description	Benennung	Ant./ugn Qty./oven Anz./ofen	Anm. Notes Anm.
1	323155-01	Isoleringsstöd	Insulating support	Isolierungsstütz	6	
2	324302-01	Luckpackning	Door gasket	Türdichtung	2	
2	511363-80	Utbytessats till Silikonpackning (endast för utbyte av äldre glasfiberpackning)	Replacement kit to Silicone gasket (For only old glassfibre gasket)	Umbausatz für Silikon Dichtung (Nur für älter Glasfiber- dichtung)		
3	323032-01	Härddlist	Cover plate	Deckplatte	2	
4	60561-413	Skruv FXS B10x13	Screw FXS B10x13	Schraube FXS B10x13	8	
5	324162-01	Härddplatta	Stone sole	Steinplatte	6	351x700x25
6	218277-80	Frontram kpl.	Front frame cpl.	Frontrahmen kpl.	1	
7	416461-01	Apparatskåpslås	Switchbox locking	Geräteschrank Schloss	1	
8	416461-02	Nyckel	Key	Schlüssel	1	
9	323168-80	Elskåpsdörr kpl utan P-panel	Switchbox door cpl. without P-panel	Geräteschranktür ohne P-paneel	1	
10	60565-333	Skruv MKFS 5x25	Screw MKFS 5x25	Schraube MKFS 5x25	14	stål fzb
11	218269-01	Ytterplåt sida	Outerplate	Aussenseite	2	
12	60007-146	Karosseribricka 6,2	Washer 6,2	Karosseriescheibe 6,2	6	msg fn
13	218270-01	Ytterplåt bak	Rear outerplate	Hintere Aussenseite	1	
14	322986-01	Belysningskanal	Channel for lighting	Beleuchtungskanal	1	
15	65212-812	Kevlarband	Kevlar band	Kevlarband	4	



Pos Fig. Teil	Best.nr Order No Best.Nr	Benämning	Description	Benennung	Ant./lucka Qty./door Anz./Tür	Anm. Notes Anm.
1	218422-80	Plåtlucka kpl.	Solid door complete	Blechtür, komplett	1	
2	323161-01	Luckhandtag	Doorhandle	Türgriff	1	
3	60834-448	Räfflad skruv M8x14	Rifled screw M8x14	Gerifft Schraube M8x14	3	
4	60842-296	Tallriksfjäder 23x8,2x0,8	Cup spring 23x8,2x0,8	Tellerfeder 23x8,2x0,8	3	
5	60010-165	Bricka 8,4x17x1,5	Washer 8,4x17x1,5	Scheibe 8,4x17x1,5	2	rfr
6	60017-451	Skruv M6S 8x20	Screw M6S 8x20	Bolzen M6S 8x20	2	stål fzb
8	218421-80	Luckram med glas	Door frame with glass	Türrahmen mit Glas	1	
9	322965-80	Luckaxel kpl.	Door shaft cpl.	Türachse kpl.	1	
10	60788-443	Stoppskruv SK6SS	Stop screw SK6SS	Stoppschraube SK6SS	2	M8x8
11	423812-01	Låsring	Locking ring	Schliessring	2	
12	417072-01	Fjäderstyrning	Spring guide	Federsteuerung	2	
13	417346-01	Luckfjäder	Door spring	Türfeder	1	
14	417071-01	Justeraxel	Adjusting spindle	Einstellachse	1	
15	60002-318	Mutter M6M 8	Nut M6M 8	Mutter M6M 8	3	stål fzb
16	424535-80	Länkarm kpl.	Link arm cpl.	Verbindungsstrebe kpl.	1	
17	60017-447	Skruv M6S 8x12	Screw M6S 8x12	Schraube M6S 8x12	1	stål fzb
18	60010-165	Bricka 8,4x17x1,5	Washer 8,4x17x1,5	Scheibe 8,4x17x1,5	1	
19	423808-02	Lagerhylsa	Bearing case	Lager Hülse	1	
20	60884-816	Flänsbussning	Flanged bushing	Bundbüchse	1	
21	423808-01	Flänslager	Flanged bearing	Bundlager	1	



Pos Fig. Teil	Best.nr Order No Best.Nr	Benämning	Description	Benennung	Ant./ugn Qty./oven Anz./ofen	Anm. Notes Anm.
1	417615-02	Avlastningshylla 1390	Unloading shelf 1390	Abladeregal 1390	1	
2	60030-327	Skruv MCS 5x12	Screw MCS 5x12	Schraube MCS 5x12	4	stål fzb
3	417614-01	Konsol vänster	Console left	Konsole links	1	
4	60486-413	Skruv BSS B10x19	Screw BSS B10x19	Schraube BSS B10x19	4	stål fzb
5	323170-01	Stödbalk avlastningshylla	Support, unloading shelf	Stützbalken Abladeregal	1	
6	417614-02	Konsol höger	Console right	Konsole rechts	1	
7	218267-01	Fast hyllplan	Shelf stand	Untergestell	1	
8	60017-447	Skruv M6S 8 x 12	Screw M6S 8 x 12	Schraube M6S 8 x 12	8	stål fzb
9	60002-318	Mutter M6M 8	Nut M6M 8	Mutter M6M 8	8	stål fzb
10	416037-80	Länkhjul med broms	Castor lockable	Lenkrolle verschliessbar	2	H=130
11	60078-451	Skruv M6SF-TT M8x20	Screw M6SF-TT M8x20	Schraube M6SF-TT M8x20	32	fzb
12	60271-800	Länkhjul utan broms	Castor not lockable	Lenkrolle nicht verschliessbar	2	H=130
13	319180-08	Aluminiumben	Aluminium legs	Aluminiumbeine	4	86 x 106 L=800
14	218264-80	Ram till benställning	Frame for legs	Rahmen vor Beine	1	