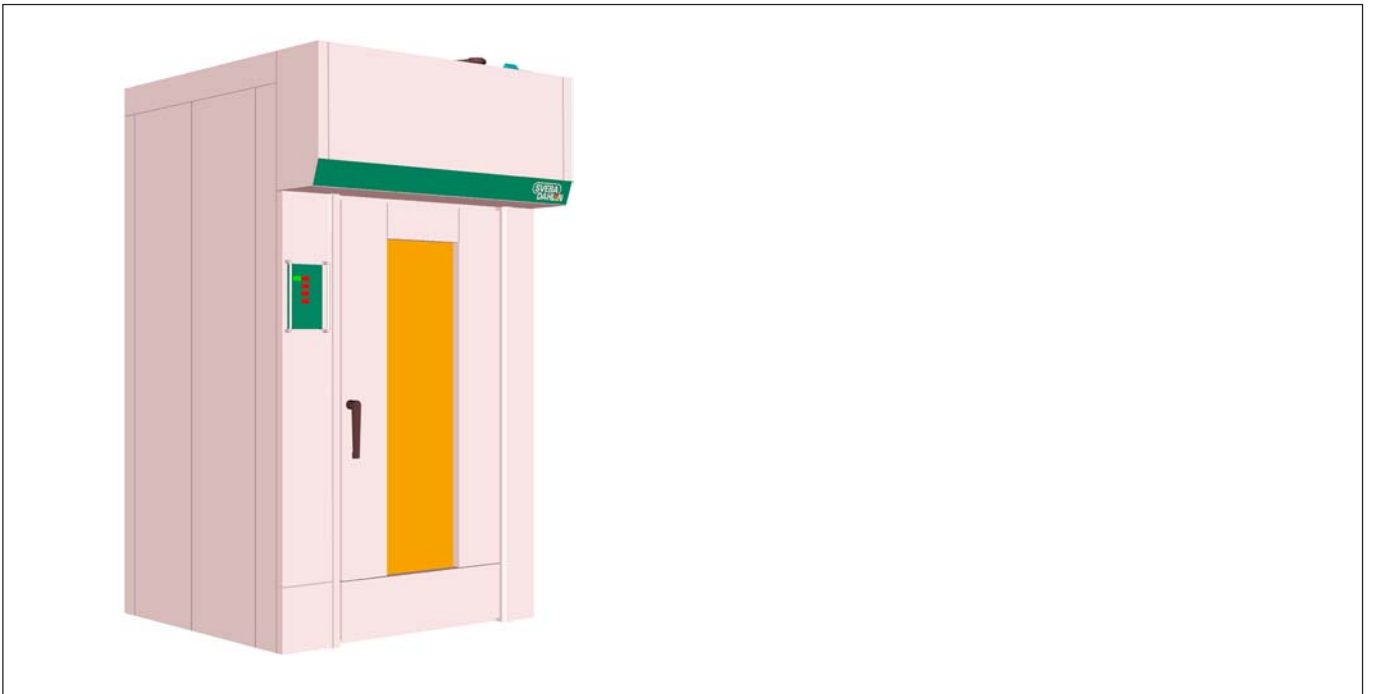


C-serien

Stickugn Rack oven Stikkenofen



**Reservdelista
Spare Parts List
Ersatzteilliste**

Vid förfrågan eller fel - kontakta installatören eller agenten i första hand eller
SVEBA-DAHLEN AB 513 82 FRISTAD Tel. 033 151500 Fax 033 151599
Web: www.sveba-dahlen.se, Mail: info@sveba-dahlen.se

Tillverkaren förbehåller sig rätten till mått- och konstruktionsändringar

Please direct all your questions, comments or technical problems regarding this product to the SVEBA-DAHLEN dealer or directly to

SVEBA-DAHLEN AB SE-513 82 FRISTAD, Sweden Tel. +46 33 151500 Fax +46 33 151599
Web: www.sveba-dahlen.se, Mail: info@sveba-dahlen.se

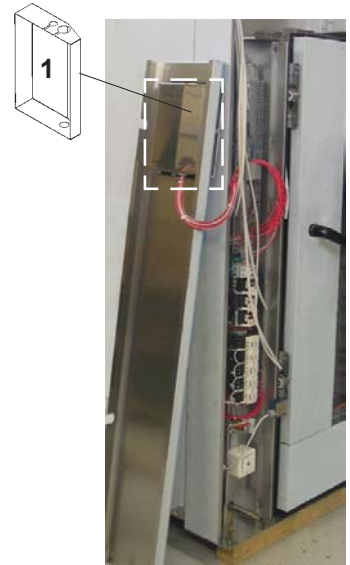
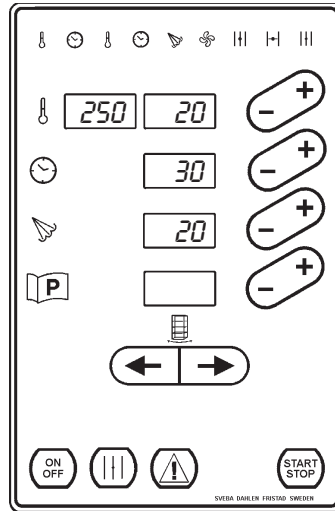
Subject to changes without notice

Bei Fragen oder Störungen wenden Sie sich bitte zuerst an Ihren Installateur oder Fachhändler oder an
SVEBA-DAHLEN AB SE-513 82 FRISTAD, Schweden Tel.-Nr.: +46 33 151500 Fax-Nr.: +46 33 151599
Web: www.sveba-dahlen.se, Mail: info@sveba-dahlen.se

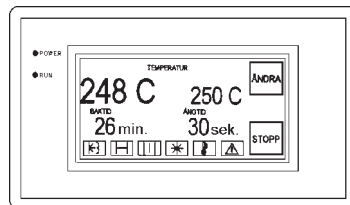
Der Hersteller behält sich das Recht auf Maß- und Konstruktionsänderungen vor.

| | | | |
|--------------------------|---------------------------------|--------------------------------------|----|
| Instrumentpanel | Instrument panel | Instrumententafel | 4 |
| Elskåp standard | Control cabinet standard | Elektr. Schrank standard | 6 |
| Elskåp USA | Control cabinet USA | Elektr. Schrank USA | 8 |
| Elskåp BCS standard | Control cabinet BCS standard | Elektr. Schrank BCS standard | 10 |
| Elskåp kraft standard | El. cabinet power standard | Elektr. Schrank Leistung standard | 12 |
| Elskåp kraft USA | El. cabinet power USA | Elektr. Schrank Leistung USA | 14 |
| Option | Option | Option | 16 |
| Option USA | Option USA | Option USA | 18 |
| Botten | Bottom | Boden | 20 |
| AES | AES | AES | 21 |
| Högersektion | Right section | Rechtssektion | 22 |
| Vänstersektion | Left section | Linkssektion | 24 |
| Rotering | Rotation unit | Drehvorrichtung | 26 |
| Plattform | Rack cradle | Plattform | 30 |
| Bottenlagring | Bottom bearing | Bodenlager | 30 |
| Värmeväxlare | Heat exchanger | Wärmetauscher | 32 |
| Elementpaket | Element assembly | Heizkomponenten | 32 |
| Yttersidor/Frontkåpa | Outerside/Front hood | Aussenseite/Frontdeckel | 34 |
| Tak/Vattenanslutning | Roof/Water connection | Dach/Wasseranschluss | 34 |
| Yttersidor/Frontkåpa | Outerside/Front hood | Aussenseite/Frontdeckel | 35 |
| Tak/Vattenanslutning | Roof/Water connection | Dach/Wasseranschluss | 35 |
| Baksektion | Back section | Hintersektion | 36 |
| Dörr | Door | Tür | 38 |

E-panel



BCS-Baking Control System





Instrumentpanel

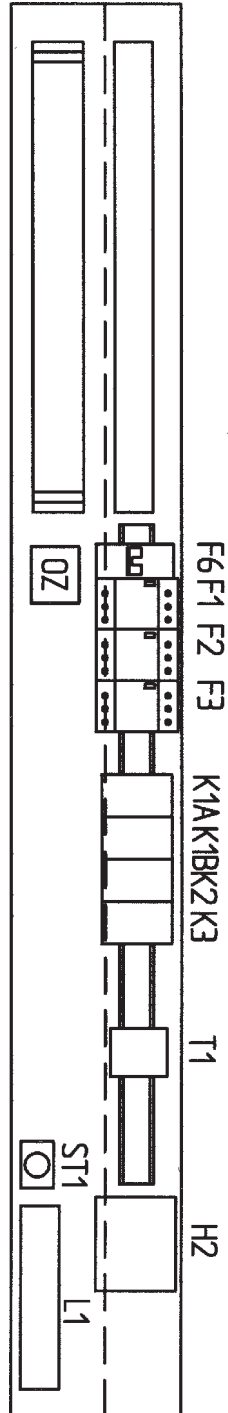
Instrument panel

Instrumententafel

| | Best.nr Order No Best.Nr | Benämning | Description | Benennung | Ugnstyp C- Oven type C- Ofentyp C- | Anm. Notes Anm. |
|-----|--------------------------------|------------------|------------------|--------------|--|-----------------------|
| P1 | 60722-800 | E-panel | E-panel | E-paneel | | |
| TC1 | 60188-801 | Temperaturgivare | Sensor | Geber | | typ J |
| 1 | 322748-01 | Skyddskåpa | Protecting cover | Schutzdeckel | | |

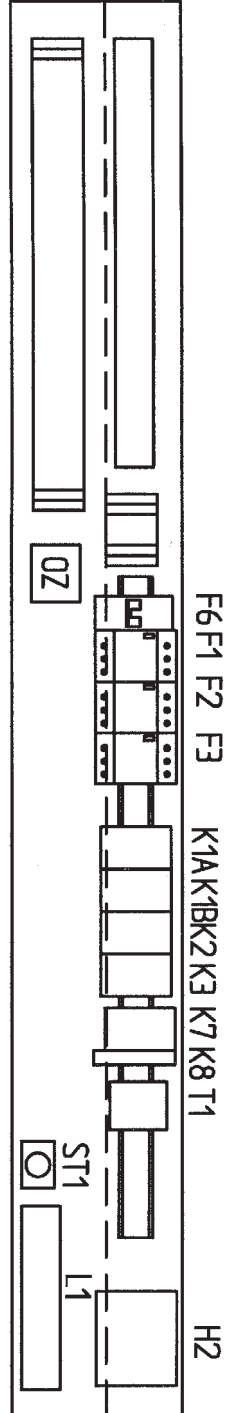
| | Best.nr Order No Best.Nr | Benämning | Description | Benennung | Ugnstyp C- Oven type C- Ofentyp C- | Anm. Notes Anm. |
|-----|--------------------------------|------------------|-----------------------|-------------------|--|-----------------------|
| U2 | 60799-800 | Operatörspanel | Programmable terminal | Instrumententafel | | |
| TC1 | 60188-801 | Temperaturgivare | Sensor | Geber | | typ J |

LT1



C100
C150
C200
C250

LT1



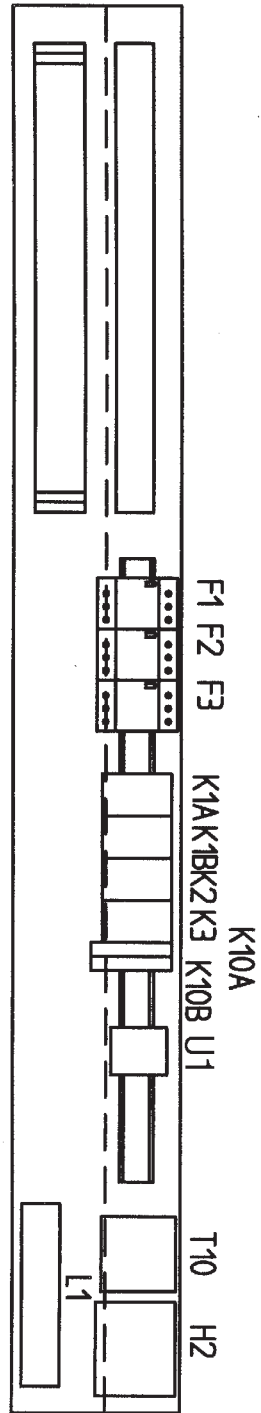
C101 C102
C151 C152
C201 C202
C251 C252

| | Best.nr Order No Best.Nr | Benämning | Description | Benennung | Ugnstyp C- Oven type C- Ofentyp C- | Anm. Notes Anm. |
|---------|--------------------------------|-----------------------|-------------------------|--------------------------|--|-----------------------|
| ST1,ST2 | 60396-800 | Tändare | Ignition device | Zündvorrichtung | alla/all/alle | |
| ST1,ST2 | 60395-800 | Tändarhållare | Ignition device socket | Zündvorrichtungsfassung | alla/all/alle | |
| L1 | 60393-802 | Drossel | Choking coil | Drossel | alla/all/alle | 230V |
| F6 | 60232-806 | Säkring automat | Circuit breaker | Automatsicherung | alla/all/alle | 2x10A |
| F1 | 60102-804 | Motorskydds brytare | Safety breaker | Motorschuttschalter | alla/all/alle | 0,6-1,0A |
| F1 | 60102-805 | Motorskydds brytare | Safety breaker | Motorschuttschalter | alla/all/alle | 1,0-1,6A |
| F1 | 60102-854 | Hjälpkontakt motorsk. | Auxiliary contact block | Hilfschalter | alla/all/alle | |
| F2,F3 | 60102-806 | Motorskydds brytare | Safety breaker | Motorschuttschalter | alla/all/alle | 1,6-2,4A |
| F2,F3 | 60102-807 | Motorskydds brytare | Safety breaker | Motorschuttschalter | alla/all/alle | 2,4-4,0A |
| F2,F3 | 60102-854 | Hjälpkontakt motorsk. | Auxiliary contact block | Hilfschalter | alla/all/alle | |
| K1A,K1B | 60374-800 | Kontaktor 25/20A | Contactactor 25/20A | Kontaktor 25/20A | alla/all/alle | 220V 50/60Hz |
| K1A,K1B | 60380-819 | Mekanisk förregling | Mechanical interlock | Mechanische Verriegelung | alla/all/alle | |
| K2,K3 | 60374-800 | Kontaktor 25/20A | Contactactor 25/20A | Kontaktor 25/20A | alla/all/alle | 220V 50/60Hz |
| Z0 | 60324-800 | Nätfilter | Power supply filter | Netzfilter | alla/all/alle | |
| T1 | 412333-22 | Transformator | Transformer | Transformator | alla/all/alle | 230/24V |
| K8 | 60616-800 | Miniaturrelä | Mini relay | Miniaturrelais | * | |
| K7 | 60374-800 | Kontaktor | Contactactor | Kontaktor | * | |
| T2 | 412333-05 | Transformator | Transformer | Transformator | alla/all/alle | 200/230V |
| T2 | 412333-03 | Transformator | Transformer | Transformator | alla/all/alle | 240/230V |
| T2 | 412333-07 | Transformator | Transformer | Transformator | alla/all/alle | 254/230V |
| H2 | 60729-800 | Ljudsignal | Buzzer | Summer | alla/all/alle | 24V DC |
| LT1 | 60385-801 | Överhettningsskydd | Overheat protection | Überhitze schutz | | |

*) olje-, gasuppvärmd ugn
oil-, gas heated oven
Öl-, Gas beheiztet Ofen

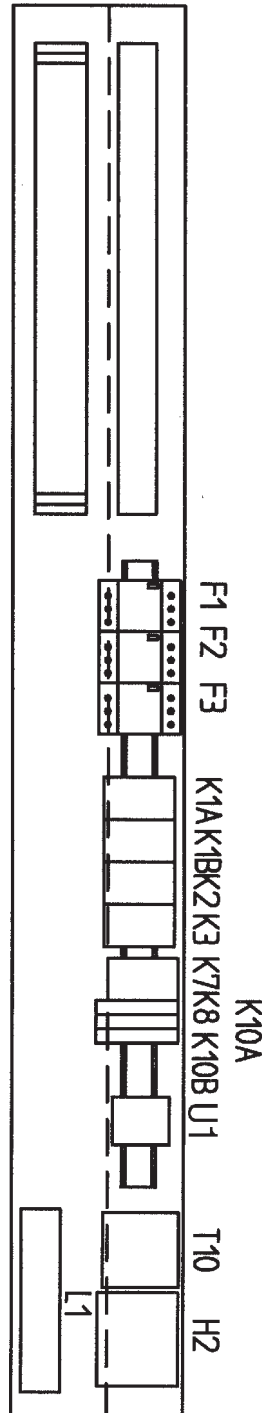
| Anslutningsspänning Connected voltage Anschlußspannung | F1 | F2-F3 |
|--|----------|----------|
| | 200-230V | 1,0-1,6A |
| 400-415V | 0,6-1,0A | 1,6-2,4A |

LT1



C100
C150
C200
C250

LT1



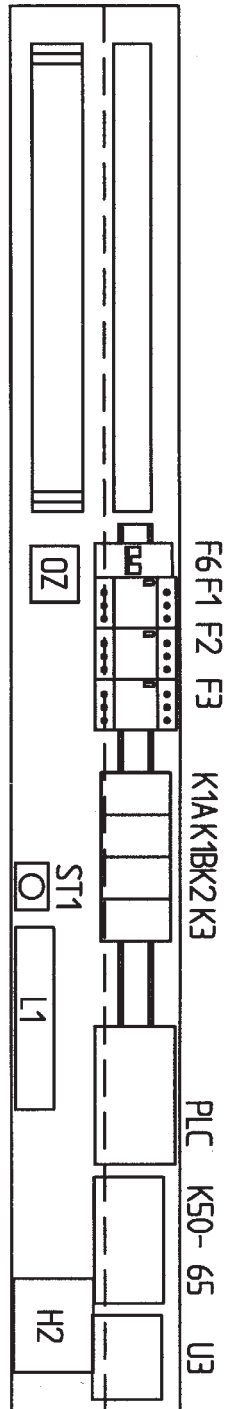
C101 C102
C151 C152
C201 C202
C251 C252

| | Best.nr Order No Best.Nr | Benämning | Description | Benennung | Ugnstyp C- Oven type C- Ofentyp C- | Anm. Notes Anm. |
|---------|--------------------------------|-----------------------|-------------------------|--------------------------|--|-----------------------|
| L1 | 60393-801 | Drossel | Choking coil | Drossel | alla/all/alle | 110V |
| F1 | 60102-804 | Motorskydds brytare | Safety breaker | Motorschutzschalter | alla/all/alle | 0,6-1,0A |
| F1 | 60102-805 | Motorskydds brytare | Safety breaker | Motorschutzschalter | alla/all/alle | 1,0-1,6A |
| F1 | 60102-854 | Hjälpkontakt motorsk. | Auxiliary contact block | Hilfschalter | alla/all/alle | |
| F2,F3 | 60102-806 | Motorskydds brytare | Safety breaker | Motorschutzschalter | alla/all/alle | 1,6-2,4A |
| F2,F3 | 60102-807 | Motorskydds brytare | Safety breaker | Motorschutzschalter | alla/all/alle | 2,4-4,0A |
| F2,F3 | 60102-854 | Hjälpkontakt motorsk. | Auxiliary contact block | Hilfschalter | alla/all/alle | |
| K1A,K1B | 60374-804 | Kontaktor 25/20A | Contactactor 25/20A | Kontaktor 25/20A | alla/all/alle | 110V 60Hz |
| K1A,K1B | 60380-819 | Mekanisk förregling | Mechanical interlock | Mechanische Verriegelung | alla/all/alle | |
| K2,K3 | 60374-804 | Kontaktor 25/20A | Contactactor 25/20A | Kontaktor 25/20A | alla/all/alle | 110V 60Hz |
| U1 | 60871-800 | Nättaggregat | Power supply unit | Netzgerät | alla/all/alle | 24VDC |
| K8 | 60616-804 | Miniatyrrelä | Mini relay | Miniatyrrelais | * | 110V 60Hz |
| K7 | 60374-804 | Kontaktor | Contactactor | Kontaktor | * | 110V 60Hz |
| H2 | 60729-800 | Ljudsignal | Buzzer | Summer | alla/all/alle | 24V DC |
| K10A | 60616-804 | Miniatyrrelä | Mini relay | Miniatyrrelais | alla/all/alle | 110V 60Hz |
| K10B | 60616-804 | Miniatyrrelä | Mini relay | Miniatyrrelais | alla/all/alle | 110V 60Hz |
| T10 | 412333-20 | Transformator | Transformer | Transformator | alla/all/alle | 115/230V |
| LT1 | 60385-801 | Överhettningsskydd | Overheat protection | Überhitze schutz | | |

*) olje-, gasuppvärmd ugn
oil-, gas heated oven
Öl-, Gas beheiztet Ofen

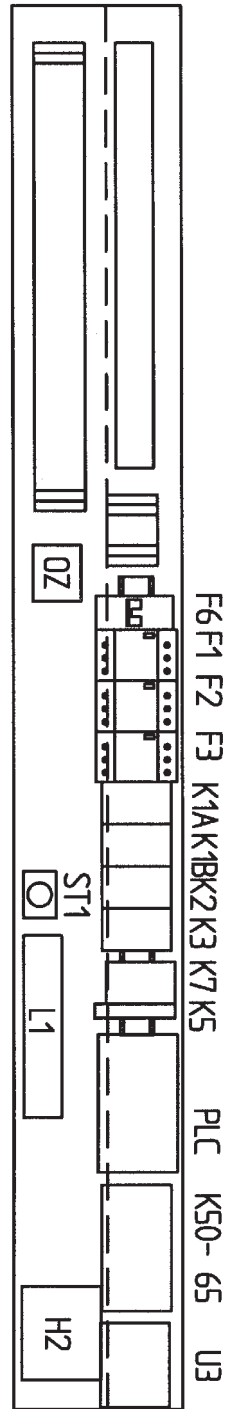
| Anslutningsspänning Connected voltage Anschlußspannung | F1 | F2-F3 |
|--|----------|----------|
| 220V | 1,0-1,6A | 2,4-4,0A |
| 480V | 0,6-1,0A | 1,6-2,4A |
| | | |

LT1



C100
C150
C200
C250

LT1

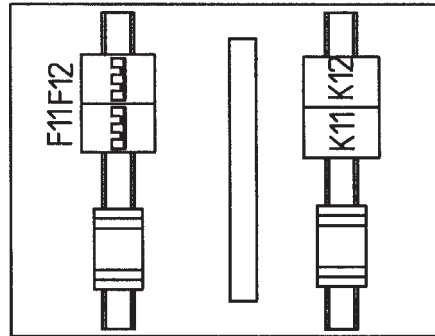


C101 C102
C151 C152
C201 C202
C251 C252

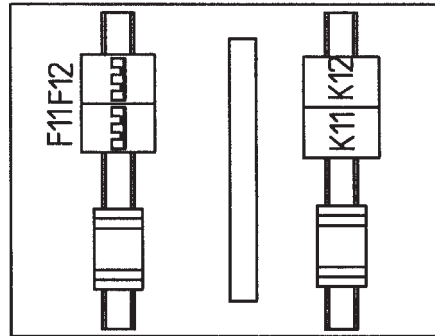
| | Best.nr Order No Best.Nr | Benämning | Description | Benennung | Ugnstyp C- Oven type C- Ofentyp C- | Anm. Notes Anm. |
|---------|--------------------------------|-----------------------|-------------------------|--------------------------|--|-----------------------|
| ST1,ST2 | 60396-800 | Tändare | Ignition device | Zündvorrichtung | alla/all/alle | |
| ST1,ST2 | 60395-800 | Tändarhållare | Ignition device socket | Zündvorrichtungsfassung | alla/all/alle | |
| L1 | 60393-802 | Drossel | Choking coil | Drossel | alla/all/alle | 230V |
| F6 | 60232-806 | Säkring automat | Circuit breaker | Automatsicherung | alla/all/alle | 2x10A |
| F1 | 60102-804 | Motorskydds brytare | Safety breaker | Motorschuttschalter | alla/all/alle | 0,6-1,0A |
| F1 | 60102-805 | Motorskydds brytare | Safety breaker | Motorschuttschalter | alla/all/alle | 1,0-1,6A |
| F1 | 60102-854 | Hjälpkontakt motorsk. | Auxiliary contact block | Hilfschalter | alla/all/alle | |
| F2,F3 | 60102-806 | Motorskydds brytare | Safety breaker | Motorschuttschalter | alla/all/alle | 1,6-2,4A |
| F2,F3 | 60102-807 | Motorskydds brytare | Safety breaker | Motorschuttschalter | alla/all/alle | 2,4-4,0A |
| F2,F3 | 60102-854 | Hjälpkontakt motorsk. | Auxiliary contact block | Hilfschalter | alla/all/alle | |
| K1A,K1B | 60374-800 | Kontaktor 25/20A | Contactactor 25/20A | Kontaktor 25/20A | alla/all/alle | 220V 50/60Hz |
| K1A,K1B | 60380-819 | Mekanisk förregling | Mechanical interlock | Mechanische Verriegelung | alla/all/alle | |
| K2,K3 | 60374-800 | Kontaktor 25/20A | Contactactor 25/20A | Kontaktor 25/20A | alla/all/alle | 220V 50/60Hz |
| Z0 | 60324-800 | Nätfilter | Power supply filter | Netzfilter | alla/all/alle | |
| K5 | 60616-800 | Miniatyrrelä | Mini relay | Miniatyrrelais | * | |
| K7 | 60374-800 | Kontaktor | Contactactor | Kontaktor | * | |
| T2 | 412333-05 | Transformator | Transformer | Transformator | alla/all/alle | 200/230V |
| T2 | 412333-03 | Transformator | Transformer | Transformator | alla/all/alle | 240/230V |
| T2 | 412333-07 | Transformator | Transformer | Transformator | alla/all/alle | 254/230V |
| H2 | 60668-800 | Ljudsignal | Buzzer | Summer | alla/all/alle | 230V |
| U3 | 60532-808 | Nätaggregat | Power supply unit | Netzgerät | | |
| PLC | 60743-801 | PLC-modul | PLC-unit | PLC-Modul | | |
| K50-65 | 60512-802 | Relä | Relay | Relais | | |
| LT1 | 60385-801 | Överhettningsskydd | Overheat protection | Überheitzschutz | | |

*) olje-, gasuppvärmd ugn
oil-, gas heated oven
Öl-, Gas beheizter Ofen

| Anslutningsspänning Connected voltage Anschlußspannung | F1 | F2-F3 |
|--|----------|----------|
| | 200-230V | 1,0-1,6A |
| 400-415V | 0,6-1,0A | 1,6-2,4A |

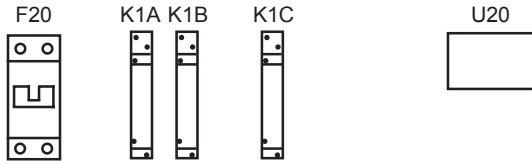


| | Best.nr Order No Best.Nr | Benämning | Description | Benennung | Ugnstyp C- Oven type C- Ofentyp C- | Anm. Notes Anm. |
|---------|--------------------------------|----------------|-------------------|----------------------|--|-----------------------|
| F11,F12 | 60232-834 | Säkring 63A | Fuse 63A | Sicherung 63A | 100 | 200V |
| F11,F12 | 60232-895 | Hjälpkontakt | Auxiliary contact | Hilfschalter | 100 | 200V |
| F11,F12 | 60232-890 | Shuntutlösare | Trip unit | Arbetsstrom Auslöser | 100 | 200V |
| K11,K12 | 60377-800 | Kontaktor 125A | Contactora 125A | Kontaktor 125A | 100 | 200V |
| F11,F12 | 60232-834 | Säkring 63A | Fuse 63A | Sicherung 63A | 100 | 230V |
| F11,F12 | 60232-895 | Hjälpkontakt | Auxiliary contact | Hilfschalter | 100 | 230V |
| F11,F12 | 60232-890 | Shuntutlösare | Trip unit | Arbetsstrom Auslöser | 100 | 230V |
| K11,K12 | 60376-800 | Kontaktor 80A | Contactora 80A | Kontaktor 80A | 100 | 230V |
| F11,F12 | 60232-827 | Säkring 40A | Fuse 40A | Sicherung 40A | 100 | 400V |
| F11,F12 | 60232-895 | Hjälpkontakt | Auxiliary contact | Hilfschalter | 100 | 400V |
| F11,F12 | 60232-890 | Shuntutlösare | Trip unit | Arbetsstrom Auslöser | 100 | 400V |
| K11,K12 | 60376-800 | Kontaktor 80A | Contactora 80A | Kontaktor 80A | 100 | 400V |
| F11,F12 | 60232-827 | Säkring 40A | Fuse 40A | Sicherung 40A | 100 | 415V |
| F11,F12 | 60232-895 | Hjälpkontakt | Auxiliary contact | Hilfschalter | 100 | 415V |
| F11,F12 | 60232-890 | Shuntutlösare | Trip unit | Arbetsstrom Auslöser | 100 | 415V |
| K11,K12 | 60376-800 | Kontaktor 80A | Contactora 80A | Kontaktor 80A | 100 | 415V |
| F11,F12 | 60652-801 | Säkring 80A | Fuse 80A | Sicherung 80A | 150-200 | 200V |
| F11,F12 | 60652-804 | Hjälpkontakt | Auxiliary contact | Hilfschalter | 150-200 | 200V |
| F11,F12 | 60652-805 | Shuntutlösare | Trip unit | Arbetsstrom Auslöser | 150-200 | 200V |
| K11,K12 | 60377-800 | Kontaktor 125A | Contactora 125A | Kontaktor 125A | 150-200 | 200V |
| F11,F12 | 60652-801 | Säkring 80A | Fuse 80A | Sicherung 80A | 150-200 | 230V |
| F11,F12 | 60652-804 | Hjälpkontakt | Auxiliary contact | Hilfschalter | 150-200 | 230V |
| F11,F12 | 60652-805 | Shuntutlösare | Trip unit | Arbetsstrom Auslöser | 150-200 | 230V |
| K11,K12 | 60377-800 | Kontaktor 125A | Contactora 125A | Kontaktor 125A | 150-200 | 230V |
| F11,F12 | 60232-827 | Säkring 40A | Fuse 40A | Sicherung 40A | 150-200 | 400V |
| F11,F12 | 60232-895 | Hjälpkontakt | Auxiliary contact | Hilfschalter | 150-200 | 400V |
| F11,F12 | 60232-890 | Shuntutlösare | Trip unit | Arbetsstrom Auslöser | 150-200 | 400V |
| K11,K12 | 60376-800 | Kontaktor 80A | Contactora 80A | Kontaktor 80A | 150-200 | 400V |
| F11,F12 | 60232-831 | Säkring 50A | Fuse 50A | Sicherung 50A | 150-200 | 415V |
| F11,F12 | 60232-895 | Hjälpkontakt | Auxiliary contact | Hilfschalter | 150-200 | 415V |
| F11,F12 | 60232-890 | Shuntutlösare | Trip unit | Arbetsstrom Auslöser | 150-200 | 415V |
| K11,K12 | 60376-800 | Kontaktor 80A | Contactora 80A | Kontaktor 80A | 150-200 | 415V |
| F11,F12 | 60652-802 | Säkring 100A | Fuse 100A | Sicherung 100A | 250 | 200V |
| F11,F12 | 60652-804 | Hjälpkontakt | Auxiliary contact | Hilfschalter | 250 | 200V |
| F11,F12 | 60652-805 | Shuntutlösare | Trip unit | Arbetsstrom Auslöser | 250 | 200V |
| K11,K12 | 60377-800 | Kontaktor 125A | Contactora 125A | Kontaktor 125A | 250 | 200V |
| F11,F12 | 60652-801 | Säkring 80A | Fuse 80A | Sicherung 80A | 250 | 230V |
| F11,F12 | 60652-804 | Hjälpkontakt | Auxiliary contact | Hilfschalter | 250 | 230V |
| F11,F12 | 60652-805 | Shuntutlösare | Trip unit | Arbetsstrom Auslöser | 250 | 230V |
| K11,K12 | 60377-800 | Kontaktor 125A | Contactora 125A | Kontaktor 125A | 250 | 230V |
| F11,F12 | 60232-831 | Säkring 50A | Fuse 50A | Sicherung 50A | 250 | 400V |
| F11,F12 | 60232-895 | Hjälpkontakt | Auxiliary contact | Hilfschalter | 250 | 400V |
| F11,F12 | 60232-890 | Shuntutlösare | Trip unit | Arbetsstrom Auslöser | 250 | 400V |
| K11,K12 | 60376-800 | Kontaktor 80A | Contactora 80A | Kontaktor 80A | 250 | 400V |
| F11,F12 | 60232-831 | Säkring 50A | Fuse 50A | Sicherung 50A | 250 | 415V |
| F11,F12 | 60232-895 | Hjälpkontakt | Auxiliary contact | Hilfschalter | 250 | 415V |
| F11,F12 | 60232-890 | Shuntutlösare | Trip unit | Arbetsstrom Auslöser | 250 | 415V |
| K11,K12 | 60376-800 | Kontaktor 80A | Contactora 80A | Kontaktor 80A | 250 | 415V |

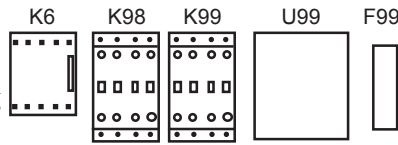


| | Best.nr Order No Best.Nr | Benämning | Description | Benennung | Ugnstyp C- Oven type C- Ofentyp C- | Anm. Notes Anm. |
|---------|--------------------------------|----------------|-------------------|-----------------------|--|-----------------------|
| F11,F12 | 60232-834 | Säkring 63A | Fuse 63A | Sicherung 63A | 100 | 220V |
| F11,F12 | 60232-895 | Hjälpkontakt | Auxiliary contact | Hilfschalter | 100 | 220V |
| F11,F12 | 60232-890 | Shuntutlösare | Trip unit | Arbeitsstrom Auslöser | 100 | 220V |
| K11,K12 | 60376-804 | Kontaktor 80A | Contactora 80A | Kontaktor 80A | 100 | 220V |
| F11,F12 | 60102-820 | Säkring 40-63A | Fuse 40-63A | Sicherung 40-63A | 100 | 480V |
| F11,F12 | 60102-850 | Hjälpkontakt | Auxiliary contact | Hilfschalter | 100 | 480V |
| F11,F12 | 60102-864 | Shuntutlösare | Trip unit | Arbeitsstrom Auslöser | 100 | 480V |
| K11,K12 | 60375-804 | Kontaktor 40A | Contactora 40A | Kontaktor 40A | 100 | 480V |
| F11,F12 | 60652-801 | Säkring 80A | Fuse 80A | Sicherung 80A | 150-200 | 220V |
| F11,F12 | 60652-804 | Hjälpkontakt | Auxiliary contact | Hilfschalter | 150-200 | 220V |
| F11,F12 | 60652-805 | Shuntutlösare | Trip unit | Arbeitsstrom Auslöser | 150-200 | 220V |
| K11,K12 | 60377-804 | Kontaktor 125A | Contactora 125A | Kontaktor 125A | 150-200 | 220V |
| F11,F12 | 60102-820 | Säkring 40-63A | Fuse 40-63A | Sicherung 40-63A | 150-200 | 480V |
| F11,F12 | 60102-850 | Hjälpkontakt | Auxiliary contact | Hilfschalter | 150-200 | 480V |
| F11,F12 | 60102-864 | Shuntutlösare | Trip unit | Arbeitsstrom Auslöser | 150-200 | 480V |
| K11,K12 | 60376-804 | Kontaktor 80A | Contactora 80A | Kontaktor 80A | 150-200 | 480V |
| F11,F12 | 60652-801 | Säkring 80A | Fuse 80A | Sicherung 80A | 250 | 220V |
| F11,F12 | 60652-804 | Hjälpkontakt | Auxiliary contact | Hilfschalter | 250 | 220V |
| F11,F12 | 60652-805 | Shuntutlösare | Trip unit | Arbeitsstrom Auslöser | 250 | 220V |
| K11,K12 | 60377-804 | Kontaktor 125A | Contactora 125A | Kontaktor 125A | 250 | 220V |
| F11,F12 | 60102-820 | Säkring 40-63A | Fuse 40-63A | Sicherung 40-63A | 250 | 480V |
| F11,F12 | 60102-850 | Hjälpkontakt | Auxiliary contact | Hilfschalter | 250 | 480V |
| F11,F12 | 60102-864 | Shuntutlösare | Trip unit | Arbeitsstrom Auslöser | 250 | 480V |
| K11,K12 | 60376-804 | Kontaktor 80A | Contactora 80A | Kontaktor 80A | 250 | 480V |

Mjukstart
Slow start
Sanftanlauf



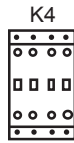
Sticklyft
Rack lifting device
Automatische Hebevorrichtung



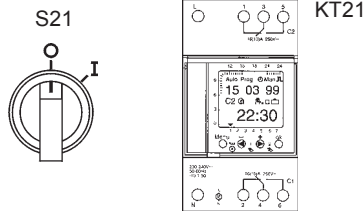
ML1
Placerad på ugnstaket
Located on top of the oven
Auf Ofendach placiert

E-panel
E-panel
E-paneel

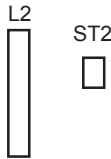
AES
AES
AES



Veckour
Week timer
Wochenzeituhr



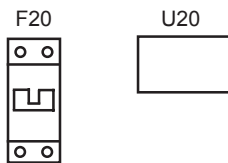
Glasbaksida
Glass back
Hintere Sichtfenster



Rotorstopp
Rotorstop
Drehstopp

S12
Placerad på ugnstaket
Located on top of the oven
Auf Ofendach placiert

Mjukstart
Slow start
Sanftanlauf

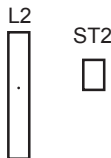


Sticklyft
Rack lifting device
Automatische Hebevorrichtung

ML1
Placerad på ugnstaket
Located on top of the oven
Auf Ofendach placiert

BCS
BCS
BCS

Glasbaksida
Glass back
Hintere Sichtfenster



Rotorstopp
Rotorstop
Drehstopp

S12
Placerad på ugnstaket
Located on top of the oven
Auf Ofendach placiert

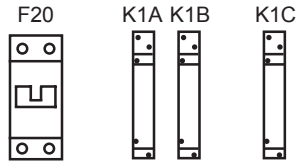
| | Best.nr Order No Best.Nr | Benämning | Description | Benennung | Ugnstyp C- Oven type C- Ofentyp C- | Anm. Notes Anm. |
|--|--------------------------------|-----------|-------------|-----------|--|-----------------------|
|--|--------------------------------|-----------|-------------|-----------|--|-----------------------|

| | | | | | | |
|---------|-----------|--------------------|----------------------------|-------------------------------------|--|--------------|
| | | Mjukstart | Slow start | Sanftanlauf | | |
| F20 | 60232-806 | Säkring automat | Circuit breaker | Automatsicherung | | 2x10A |
| U20 | 60670-805 | Frekvensomformare | Frequency converter | Frequenzwandler | | 0,18kW |
| K1A | 60616-800 | Miniatyrrelä | Mini relay | Miniatyrrelais | | 230V |
| K1B | 60616-800 | Miniatyrrelä | Mini relay | Miniatyrrelais | | 230V |
| K1C | 60388-800 | Hjälprelä | Auxiliary relay | Hilfsrelais | | 230V |
| | | Sticklyft | Rack lifting device | Automatische Hebevorrichtung | | |
| K6 | 60388-800 | Hjälprelä | Auxiliary relay | Hilfsrelais | | 230V |
| ML1 | 60622-800 | Linjärt ställdon | Linear actuator | Linearhubzylinder | | |
| K98,K99 | 60374-800 | Kontaktor | Contacto | Kontaktor | | 220V 50/60Hz |
| K98,K99 | 60374-804 | Kontaktor | Contacto | Kontaktor | | 110V 60Hz |
| U99 | 60831-800 | Nätaggreat | Power supply unit | Netzgerät | | 24VDC 120W |
| F99 | 60604-801 | Glasrörssäkring | Glas tube fuse | Glasrohrsicherung | | 10A T |
| | | AES | AES | AES | | |
| K4 | 50562-01 | Minikontaktor | Mini contactor | Minikontaktor | | 230V |
| | | Veckour | Week timer | Wochenzeituhr | | |
| S21 | 317026-10 | Strömställare | Switch | Nockenschalter | | 0-1 |
| KT21 | 60736-800 | Kopplingsur | Week timer | Wochenuhr | | 230V |
| | | Glasbaksida | Glass back | Hintere Sichtfenster | | |
| L2 | 60393-802 | Drossel | Choking coil | Drossel | | 230V |
| ST2 | 60396-800 | Tändare | Ignition device | Zündvorrichtung | | |
| | | Rotorstopp | Rotorstop | Drehstopp | | |
| S12 | 412331-80 | Gränslägesbrytare | Limit switch | Endschalter | | |

| | Best.nr Order No Best.Nr | Benämning | Description | Benennung | Ugnstyp C- Oven type C- Ofentyp C- | Anm. Notes Anm. |
|--|--------------------------------|-----------|-------------|-----------|--|-----------------------|
|--|--------------------------------|-----------|-------------|-----------|--|-----------------------|

| | | | | | | |
|-----|-----------|--------------------|----------------------------|-------------------------------------|--|--------|
| | | Mjukstart | Slow start | Sanftanlauf | | |
| F20 | 60232-806 | Säkring automat | Circuit breaker | Automatsicherung | | 2x10A |
| U20 | 60670-805 | Frekvensomformare | Frequency converter | Frequenzwandler | | 0,18kW |
| | | Sticklyft | Rack lifting device | Automatische Hebevorrichtung | | |
| ML1 | 60622-800 | Linjärt ställdon | Linear actuator | Linearhubzylinder | | |
| | | Glasbaksida | Glass back | Hintere Sichtfenster | | |
| L2 | 60393-802 | Drossel | Choking coil | Drossel | | 230V |
| ST2 | 60396-800 | Tändare | Ignition device | Zündvorrichtung | | |
| | | Rotorstopp | Rotorstop | Drehstopp | | |
| S12 | 412331-80 | Gränslägesbrytare | Limit switch | Endschalter | | |

Mjukstart
Slow start
Sanftanlauf

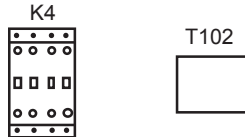


Sticklyft
Rack lifting device
Automatische Hebevorrichtung



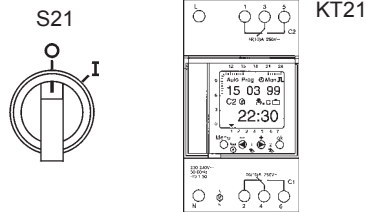
ML1
Placerad på ugnstaket
Located on top of the oven
Auf Ofendach placiert

AES
AES
AES



E-panel
E-panel
E-paneel

Veckour
Week timer
Wochenzeituhr



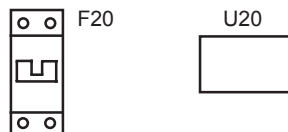
Glasbaksida
Glass back
Hintere Sichtfenster



Rotorstopp
Rotorstop
Drehstopp

S12
Placerad på ugnstaket
Located on top of the oven
Auf Ofendach placiert

Mjukstart
Slow start
Sanftanlauf



Sticklyft
Rack lifting device
Automatische Hebevorrichtung

ML1
Placerad på ugnstaket
Located on top of the oven
Auf Ofendach placiert

AES
AES
AES



BCS
BCS
BCS

Glasbaksida
Glass back
Hintere Sichtfenster



Rotorstopp
Rotorstop
Drehstopp

S12
Placerad på ugnstaket
Located on top of the oven
Auf Ofendach placiert

| | | | |
|-------------------------|---------------|---------------|---------------|
| SVEBA DAHLIN | Option USA | Option USA | Option USA |
|-------------------------|---------------|---------------|---------------|

| | Best.nr Order No Best.Nr | Benämning | Description | Benennung | Ugnstyp C- Oven type C- Ofentyp C- | Anm. Notes Anm. |
|--|--------------------------------|-----------|-------------|-----------|--|-----------------------|
|--|--------------------------------|-----------|-------------|-----------|--|-----------------------|

| | | | | | | |
|-----|-----------|----------------------|-----------------------|------------------------|--|--------|
| | | Mjukstart USA | Slow start USA | Sanftanlauf USA | | |
| F20 | 60232-806 | Säkring automat | Circuit breaker | Automatsicherung | | 2x10A |
| U20 | 60670-805 | Frekvensomformare | Frequency converter | Frequenzwandler | | 0,18kW |
| K1A | 60616-804 | Miniatyrrelä | Mini relay | Miniatyrrelais | | 110V |
| K1B | 60616-804 | Miniatyrrelä | Mini relay | Miniatyrrelais | | 110V |
| K1C | 60388-801 | Hjälprelä | Auxiliary relay | Hilfsrelais | | 110V |

| | | | | | | |
|-----|-----------|----------------------|--------------------------------|---|--|------|
| | | Sticklyft USA | Rack lifting device USA | Automatische Hebevorrichtung USA | | |
| K6 | 60388-801 | Hjälprelä | Auxiliary relay | Hilfsrelais | | 110V |
| ML1 | 60622-800 | Linjärt ställdon | Linear actuator | Linearhubzylinder | | |
| ML1 | 60622-802 | Styrbox | Control box | Steuerwerk | | 120V |

| | | | | | | |
|------|-----------|----------------|----------------|----------------|--|----------|
| | | AES USA | AES USA | AES USA | | |
| K4 | 50562-02 | Minikontaktor | Mini contactor | Minikontaktor | | 110V |
| T102 | 412333-24 | Transformator | Transformer | Transformator | | 115/230V |

| | | | | | | |
|------|-----------|--------------------|-----------------------|--------------------------|--|----------|
| | | Veckour USA | Week timer USA | Wochenzeituhr USA | | |
| S21 | 317026-10 | Strömställare | Switch | Nockenschalter | | 0-1 |
| KT21 | 60736-800 | Kopplingsur | Week timer | Wochenuhr | | 230V |
| T21 | 412333-20 | Transformator | Transformer | Transformator | | 115/230V |

| | | | | | | |
|----|-----------|------------------------|-----------------------|---------------------------------|--|------|
| | | Glasbaksida USA | Glass back USA | Hintere Sichtfenster USA | | |
| L2 | 60393-801 | Drossel | Choking coil | Drossel | | 110V |

| | | | | | | |
|-----|-----------|-----------------------|----------------------|----------------------|--|--|
| | | Rotorstopp USA | Rotorstop USA | Drehstopp USA | | |
| S12 | 412331-80 | Gränslägesbrytare | Limit switch | Endschalter | | |

| | Best.nr Order No Best.Nr | Benämning | Description | Benennung | Ugnstyp C- Oven type C- Ofentyp C- | Anm. Notes Anm. |
|--|--------------------------------|-----------|-------------|-----------|--|-----------------------|
|--|--------------------------------|-----------|-------------|-----------|--|-----------------------|

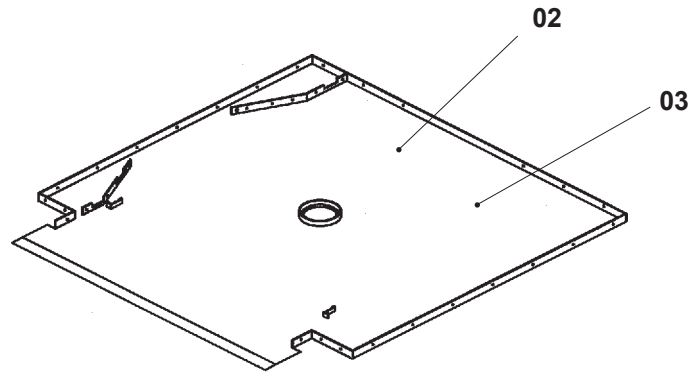
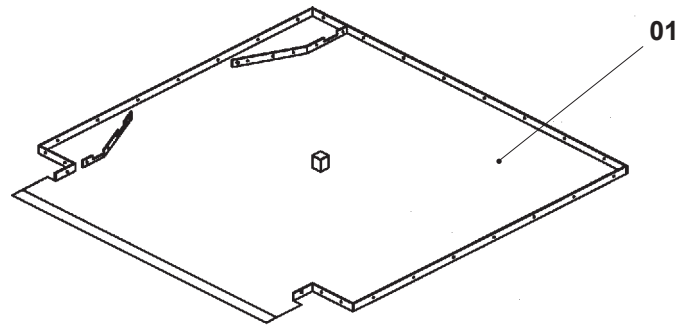
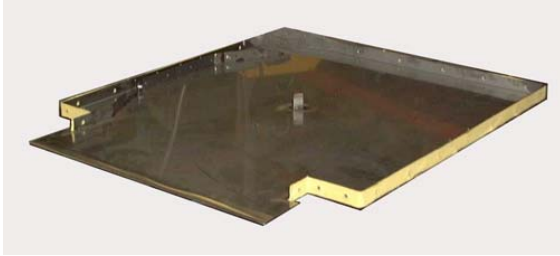
| | | | | | | |
|-----|-----------|----------------------|-----------------------|------------------------|--|--------|
| | | Mjukstart USA | Slow start USA | Sanftanlauf USA | | |
| F20 | 60232-806 | Säkring automat | Circuit breaker | Automatsicherung | | 2x10A |
| U20 | 60670-805 | Frekvensomformare | Frequency converter | Frequenzwandler | | 0,18kW |

| | | | | | | |
|-----|-----------|----------------------|--------------------------------|---|--|------|
| | | Sticklyft USA | Rack lifting device USA | Automatische Hebevorrichtung USA | | |
| ML1 | 60622-800 | Linjärt ställdon | Linear actuator | Linearhubzylinder | | |
| ML1 | 60622-802 | Styrbox | Control box | Steuerwerk | | 120V |

| | | | | | | |
|------|-----------|----------------|----------------|----------------|--|----------|
| | | AES USA | AES USA | AES USA | | |
| T102 | 412333-24 | Transformator | Transformer | Transformator | | 115/230V |

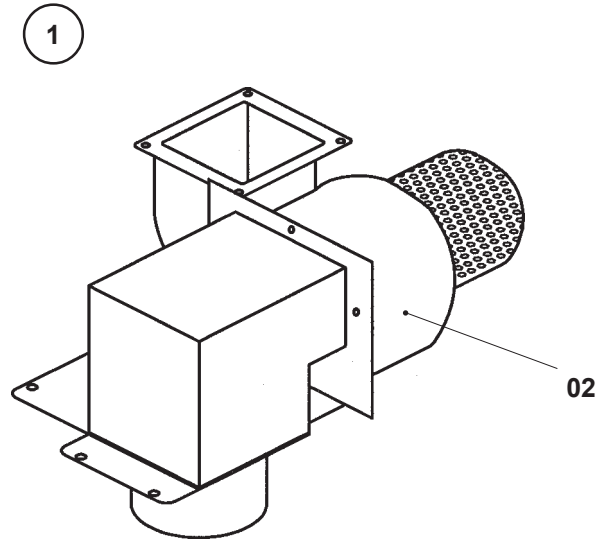
| | | | | | | |
|----|-----------|------------------------|-----------------------|---------------------------------|--|------|
| | | Glasbaksida USA | Glass back USA | Hintere Sichtfenster USA | | |
| L2 | 60393-801 | Drossel | Choking coil | Drossel | | 110V |

| | | | | | | |
|-----|-----------|-----------------------|----------------------|----------------------|--|--|
| | | Rotorstopp USA | Rotorstop USA | Drehstopp USA | | |
| S12 | 412331-80 | Gränslägesbrytare | Limit switch | Endschalter | | |

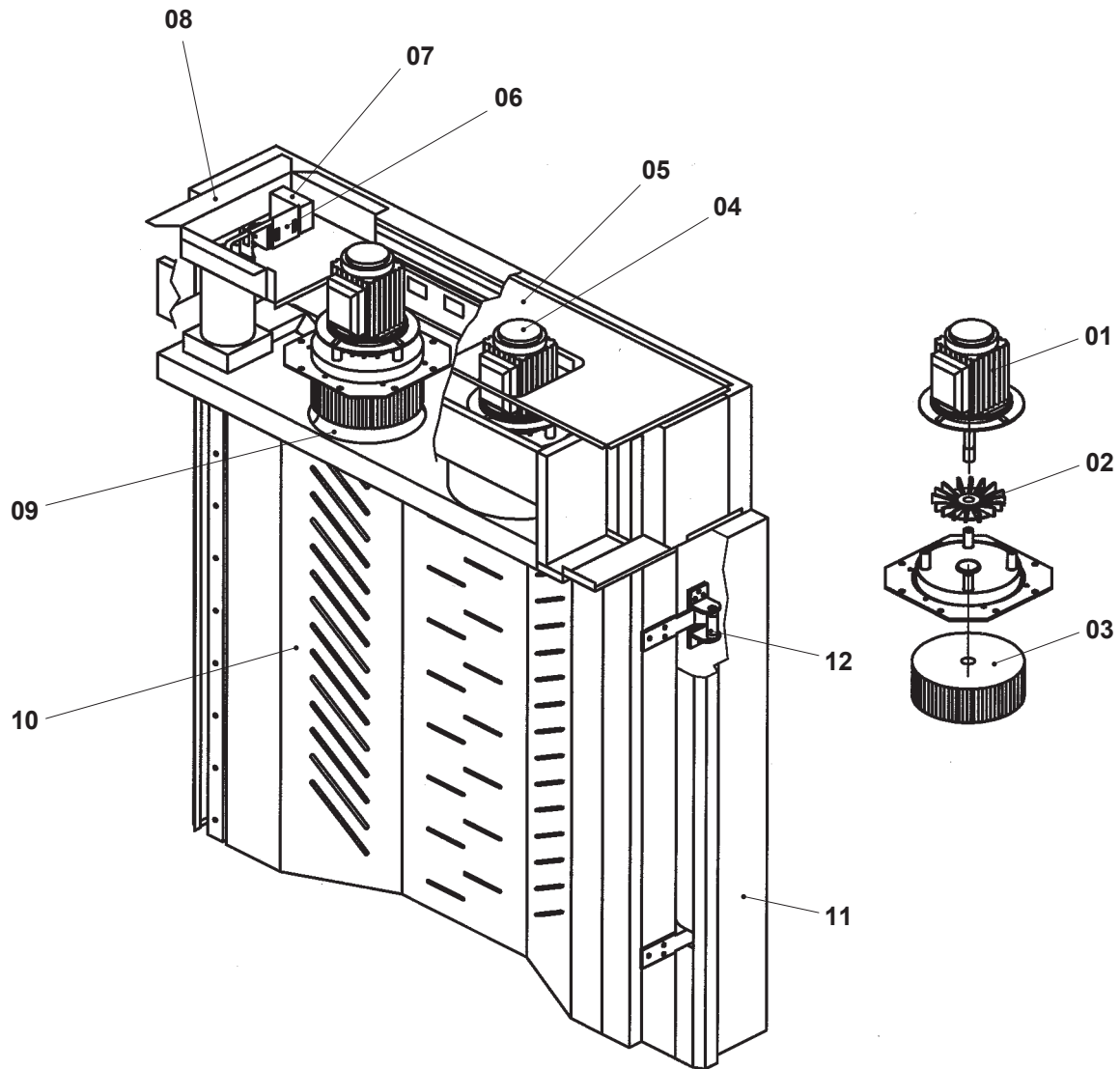


| Pos Fig. Teil | Best.nr Order No Best.Nr | Benämning | Description | Benennung | Ugnstyp C- Oven type C- Ofentyp C- | Anm. Notes Anm. |
|---------------|--------------------------|------------------------------------|---|------------------------------------|------------------------------------|-----------------|
| 01 | 113569-80 | Bottensektion krok-sticklyft | Bottom section hook-rack lifting device | Bodensektion Haken-Hebevorrichtung | 100-101-102 150-151-152 | |
| 01 | 113921-80 | Bottensektion högsarg | Bottom section high border | Bodensektion hoch Zarge | | |
| 01 | 113527-80 | Bottensektion krok-sticklyft | Bottom section hook-rack lifting device | Bodensektion Haken-Hebevorrichtung | 200-201-202 250-251-252 | |
| 01 | 113919-80 | Bottensektion högsarg | Bottom section high border | Bodensektion hoch Zarge | | |
| 02 | 113569-81 | Bottensektion plattform | Bottom section cradle type | Bodensektion für Plattform | 100-101-102 150-151-152 | |
| 02 | 113921-81 | Bottensektion högsarg | Bottom section high border | Bodensektion hoch Zarge | | |
| 02 | 113527-81 | Bottensektion plattform | Bottom section cradle type | Bodensektion für Plattform | 200-201-202 250-251-252 | |
| 02 | 113919-81 | Bottensektion högsarg | Bottom section high border | Bodensektion hoch Zarge | | |
| 03 | 113569-82 | Bottensektion HD utförande | Bottom section HD execution | Bodensektion HD ausführung | 100-101-102 150-151-152 | *) |
| 03 | 113921-82 | Bottensektion högsarg | Bottom section high border | Bodensektion hoch Zarge | | |
| 03 | 113527-82 | Bottensektion HD utf. HD utförande | Bottom section HD execution | Bodensektion HD ausführung | 200-201-202 250-251-252 | *) |
| 03 | 113919-82 | Bottensektion högsarg | Bottom section high border | Bodensektion hoch Zarge | | |

*) kraftigare bottenlager
heavy duty bottom bearing
extra dauerhafter Bodenlager

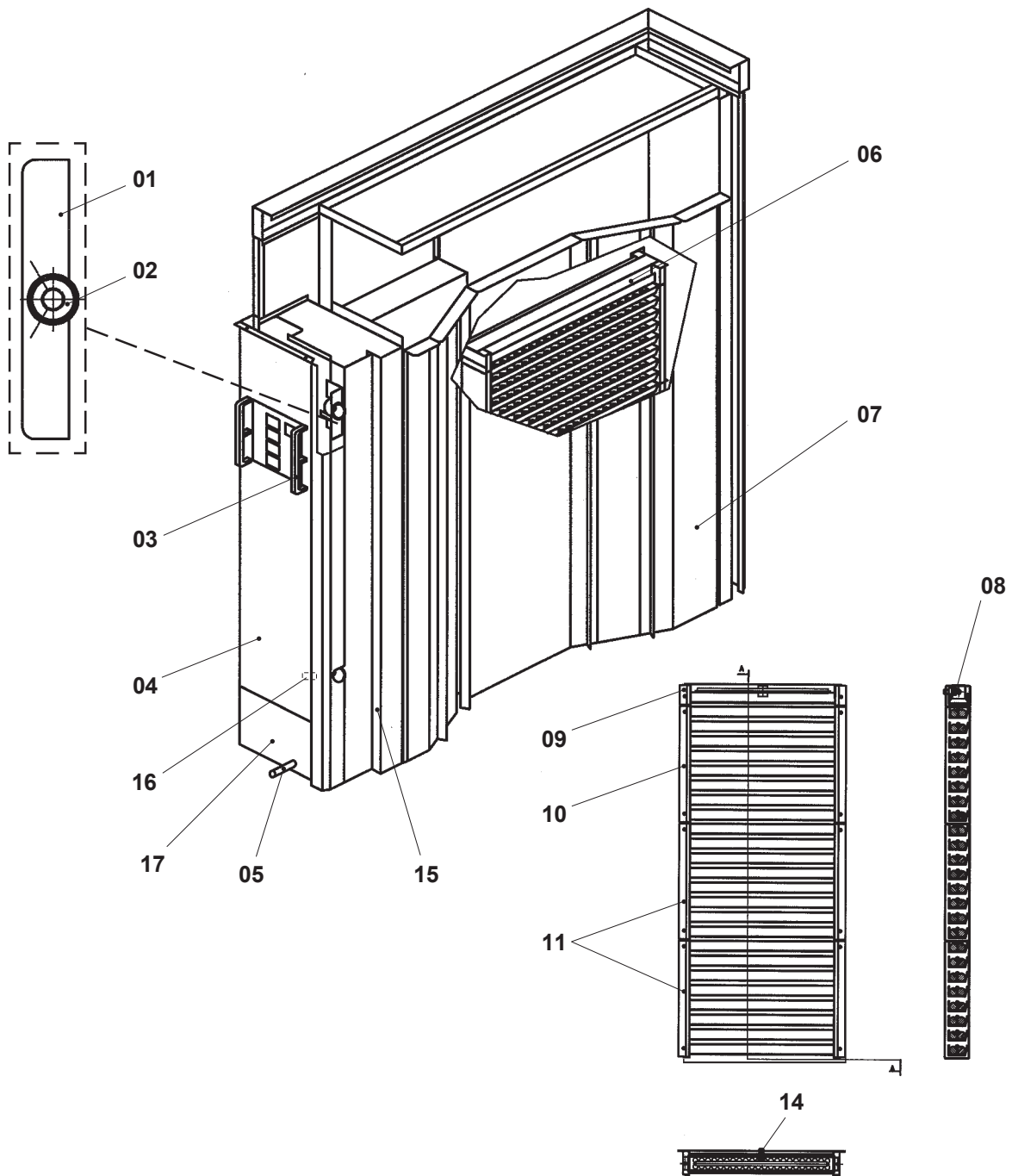


| Pos Fig. Teil | Best.nr Order No Best.Nr | Benämning | Description | Benennung | Ugnstyp C- Oven type C- Ofentyp C- | Anm. Notes Anm. |
|---------------------|--------------------------------|--------------------|---------------------|-----------------------------|--|-----------------------|
| 01 | 321903-80 | AES komplett | AES complete | AES komplett | alla/all/alle | |
| 02 | 60402-800 | Högtemperaturfläkt | High temperatur fan | Hochtemperierter Ventilator | alla/all/alle | |

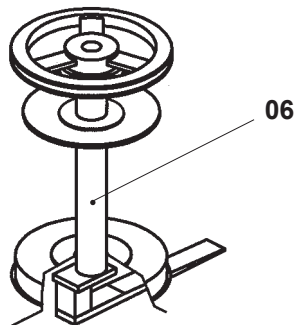
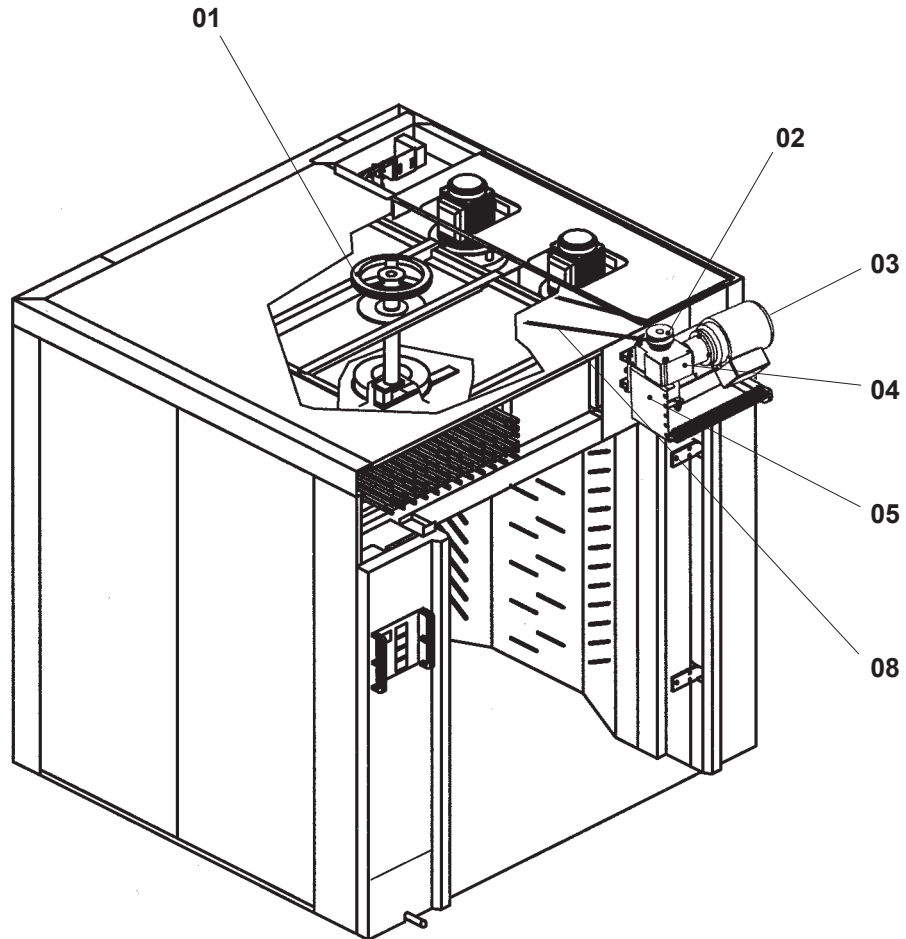


| Pos Fig. Teil | Best.nr Order No Best.Nr | Benämning | Description | Benennung | Ugnstyp C- Oven type C- Ofentyp C- | Anm. Notes Anm. |
|---------------------|--------------------------------|------------------------|-------------------------|-----------------------------------|--|-----------------------|
| 01 | 412978-03 | Fläktmotor | Fan motor | Gebläsemotor | alla/all/alle | |
| 02 | 320394-80 | Kylfläkthjul | Cooling fan wheel | Kühlventilator | alla/all/alle | |
| 03 | 60636-807 | Fläkthjul | Fan wheel | Gebläserad | 101-102-151 152-201-202 251-252 | |
| 03 | 60636-808 | Fläkthjul | Fan wheel | Gebläserad | 100-150 200-250 | |
| 04 | 217220-81 | Fläktmotorpaket kompl. | Fan motor assembly cpl. | Gebläsemotor- komponenten kpl. | 101-102-151 152-201-202 251-252 | |
| 04 | 217414-81 | Fläktmotorpaket kompl. | Fan motor assembly cpl. | Gebläsemotor- komponenten kpl. | 100-150 200-250 | |
| 05 | 217559-01 | Yttertak | Top plate | Aussenblech | alla/all/alle | |
| 06 | 321685-80 | Spjällvinge komplett | Damper blade cpl. | Klappenflügel kpl. | alla/all/alle | |
| 07 | 60443-800 | Spjällmotor | Damper motor | Klappenmotor | alla/all/alle | |
| 07 | 60443-801 | Bygel | Clamp | Bügel | alla/all/alle | |
| 08 | 321724-01 | Spjällbeklädning | Damper cover | Klappenverkleidung | alla/all/alle | |
| 09 | 421451-01 | Inloppskona | Inlet cone | Einlasstricher | alla/all/alle | |
| 10 | 217351-01 | Insugningsvägg | Suction wall | Saugseite | 100-101-102 200-201-202 | |
| 10 | 217290-01 | Insugningsvägg | Suction wall | Saugseite | 150-151-152 250-251-252 | |
| 11 | 217336-01 | Ytterpelare hö | Outside column right | Aussenblech rechts | 100-101-102 200-201-202 | |
| 11 | 217319-01 | Ytterpelare hö | Outside column right | Aussenblech rechts | 150-151-152 250-251-252 | |
| 11 | 217771-01 | Ytterpelare hö | Outside column right | Aussenblech rechts | 100-101-102 200-201-202 | V/L V/L |
| 11 | 217770-01 | Ytterpelare hö | Outside column right | Aussenblech rechts | 150-151-152 250-251-252 | V/L V/L |
| 12 | 321491-80 | Gångjärn komplett | Door hinge complete | Scharnier kpl. | alla/all/alle | |

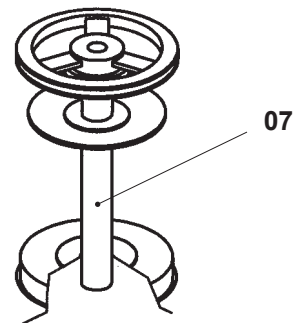
V/L Vänsterhängd dörr
Left hinged door
Scharnier links



| Pos Fig. Teil | Best.nr Order No Best.Nr | Benämning | Description | Benennung | Ugnstyp C- Oven type C- Ofentyp C- | Anm. Notes Anm. |
|---------------------|--------------------------------|---------------------|------------------------|----------------------|--|------------------------|
| 01 | 321706-80 | Slutbleck | End plate | Schliessblech | alla/all/alle | |
| 02 | 422242-01 | Glidhylsa | Sliding sleeve | Gleithülse | alla/all/alle | |
| 03 | 321554-80 | Panelbåge | Panel support | Bügel | alla/all/alle | ej/not/nicht BCS |
| 04 | 218206-01 | Manöverpelare | Front upright | Vordersäule | 150-151-152 250-251-252 | |
| 04 | 218165-01 | Manöverpelare | Front upright | Vordersäule | 100-101-102 200-201-202 | |
| 04 | 218205-01 | Manöverpelare | Front upright | Vordersäule | 100-101-102 200-201-202 | BCS panel BCS panel |
| 04 | 218215-01 | Manöverpelare | Front upright | Vordersäule | 150-151-152 250-251-252 | BCS panel BCS panel |
| 05 | 323102-01 | Dräneringsrör | Drain pipe | Ablassrohr | alla/all/alle | |
| 06 | 113739-80 | Ångpaket Hybrid | Steam package hybrid | Dampfpaket hybrid | alla/all/alle | |
| 07 | 113617-80 | Trycksida komplett | Pressure side complete | Druckseite komplett | 100-101-102 200-201-202 | |
| 07 | 113616-80 | Trycksida komplett | Pressure side complete | Druckseite komplett | 150-151-152 250-251-252 | |
| 08 | 321882-80 | Spridarrör komplett | Spreader tube complete | Spritz Rohr komplett | alla/all/alle | |
| 09 | 321881-80 | Spridarsektion | Spreader section | Spritz Sektion | alla/all/alle | |
| 10 | 321876-80 | Toppsektion | Top section | Obere Sektion | alla/all/alle | |
| 11 | 321879-80 | Ångsektion | Steam section | Dampf Sektion | alla/all/alle | |
| 14 | 411883-03 | Radiatorkoppling | Tube coupling | Rohr- Kupplungs | alla/all/alle | |
| 15 | 65131-800 | Silikongummiprofil | Silicone gasket | Silikon Dichtung | | |
| 16 | 412331-03 | Dörrbrytare | Door switch | Türschalter | | |
| 17 | 322845-01 | Manöverpelare undre | Front upright lower | Vordersäule unter | | |

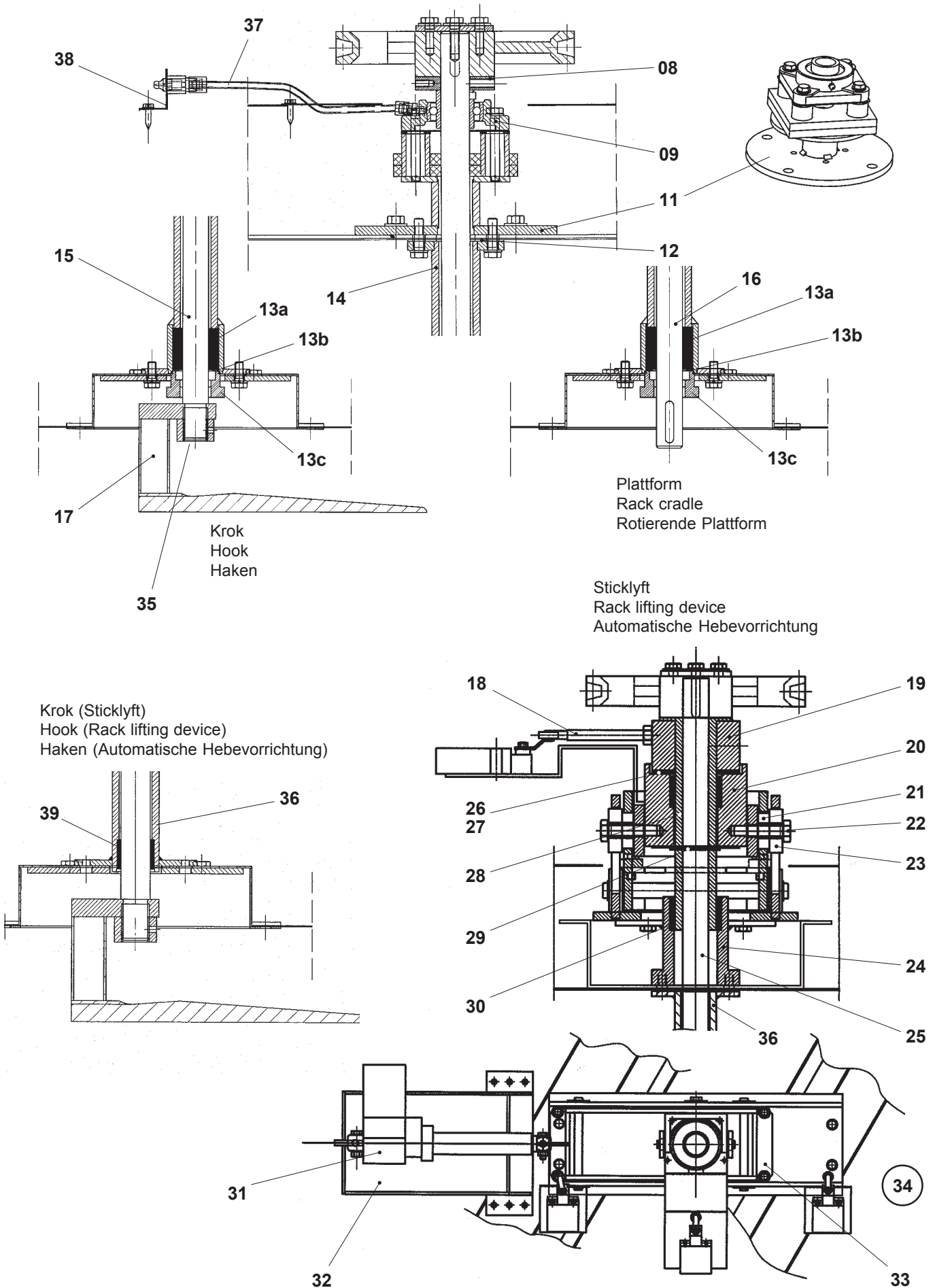


Utförande med krok
Suspension hook type
Hebevorrichtungsausführung



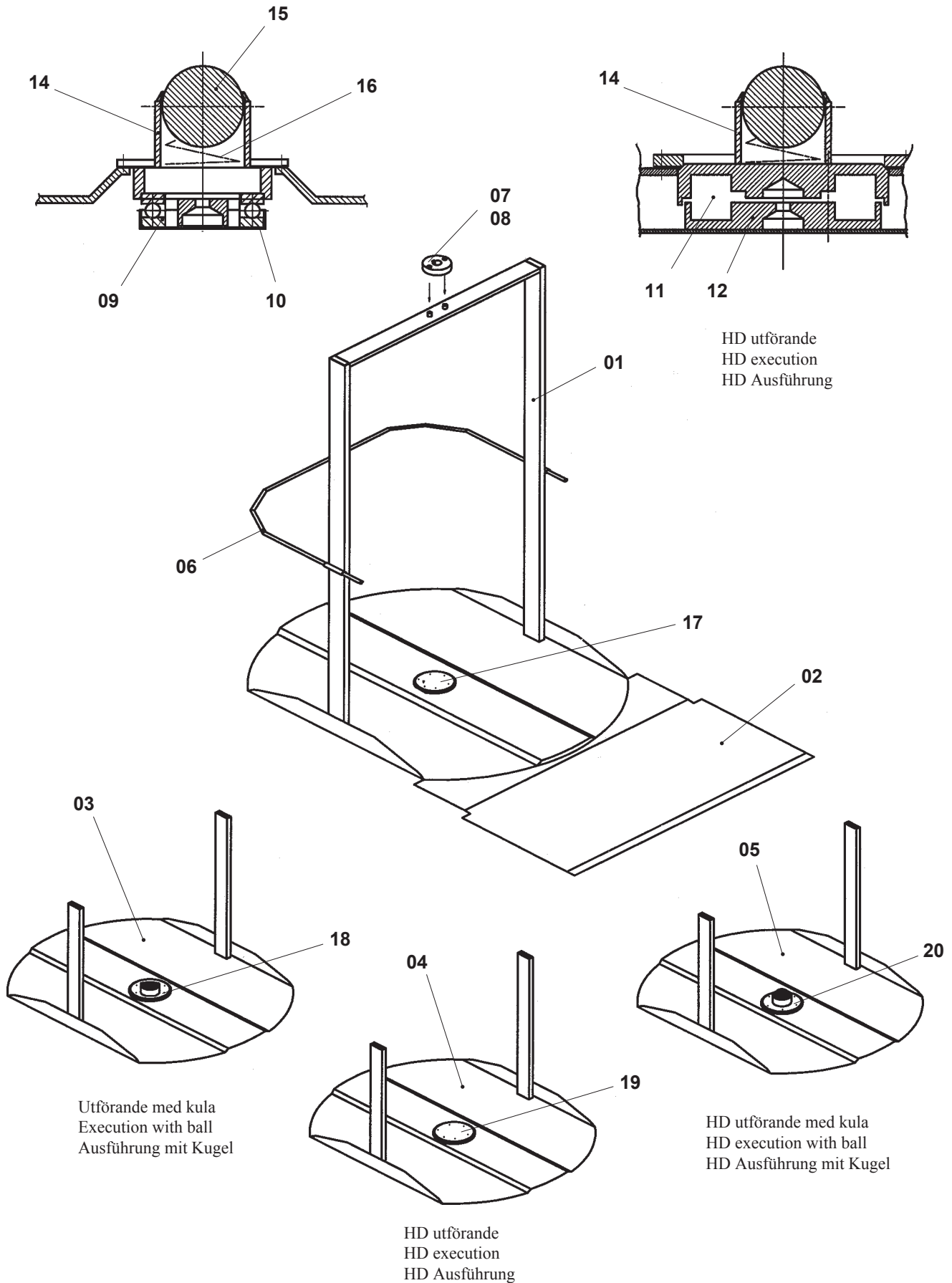
Utförande med plattform
Cradle type
Rotierungsplattenausführung

| Pos Fig. Teil | Best.nr Order No Best.Nr | Benämning | Description | Benennung | Ugnstyp C- Oven type C- Ofentyp C- | Anm. Notes Anm. |
|---------------------|--------------------------------|---------------------|------------------------|----------------------|--|--|
| 01 | 321460-01 | Remskiva | Grooved pulley | Keilriemenscheibe | alla/all/alle | |
| 02 | 421673-01 | Remskiva | Grooved pulley | Keilriemenscheibe | alla/all/alle | |
| 03 | 60630-801 | Drivmotor | Drive motor | Motor | alla/all/alle | |
| 04 | 60631-800 | Snäckväxel | Worm gear | Wurmgetriebe | alla/all/alle | |
| 05 | 323525-80 | Drivmotorkonsol | Drive motor bracket | Motorkonsole | alla/all/alle | |
| 06 | 217527-80 | Rotorpaket komplett | Rotation assembly cpl. | Rotierungsgerät kpl. | 150, 250 | krok/hook/Haken |
| 06 | 217528-80 | Rotorpaket komplett | Rotation assembly cpl. | Rotierungsgerät kpl. | 151-152, 251-252 | krok/hook/Haken |
| 06 | 217529-80 | Rotorpaket komplett | Rotation assembly cpl. | Rotierungsgerät kpl. | 100, 200 | krok/hook/Haken |
| 06 | 217530-80 | Rotorpaket komplett | Rotation assembly cpl. | Rotierungsgerät kpl. | 101-102,201-202 | krok/hook/Haken |
| 07 | 217531-80 | Rotorpaket komplett | Rotation assembly cpl. | Rotierungsgerät kpl. | 100,150,200,250 | platta/cradle/Plattform |
| 07 | 217532-80 | Rotorpaket komplett | Rotation assembly cpl. | Rotierungsgerät kpl. | 101-102, 151-152 201-202, 251-252 | platta/cradle/Plattform platta/cradle/Plattform |
| 08 | 60731-850 | Kilrem | V-belt | Keilriemen | 100-101-102 150-151-152 | |
| 08 | 60731-851 | Kilrem | V-belt | Keilriemen | 200-201-202 250-251-252 | |



| Pos Fig. Teil | Best.nr Order No Best.Nr | Benämning | Description | Benennung | Ugnstyp C- Oven type C- Ofentyp C- | Anm. Notes Anm. |
|---------------------|--------------------------------|--------------------|--------------------------|-------------------------|--|-----------------------|
| 08 | 421670-02 | Distans | Distans | Distanz | alla/all/alle | |
| 09 | 60771-825 | Roteringslager | Rotor bearing | Rotationswelle | alla/all/alle | |
| 11 | 323434-80 | Lagerhus övre kpl. | Bearing house upper cpl. | Lagergehäuse obere kpl. | alla/all/alle | |
| 12 | 421650-01 | Packning | Gasket | Dichtung | alla/all/alle | |
| 13a | 423895-02 | Lagerpackning | Bearing gasket | Lager Dichtung | | |
| 13b | 423873-01 | Bricka | Washer | Scheibe | | |
| 13c | 60045-225 | Bussning | Bushing | Buchse | | |
| 14 | 322897-80 | Lagerhus nedre | Bearing house lower | Lagergehäuse untere | 100, 150, 200, 250 | |
| 14 | 322897-81 | Lagerhus nedre | Bearing house lower | Lagergehäuse untere | 101-102, 151-152 201-202, 251-252 | |
| 15 | 321632-01 | Roteringsaxel | Rotor shaft | Rotierungswelle | 150, 250 | krok/hook/Haken |
| 15 | 321458-01 | Roteringsaxel | Rotor shaft | Rotierungswelle | 151-152, 251-252 | krok/hook/Haken |
| 15 | 321633-01 | Roteringsaxel | Rotor shaft | Rotierungswelle | 100, 200 | krok/hook/Haken |
| 15 | 321598-01 | Roteringsaxel | Rotor shaft | Rotierungswelle | 101-102, 201-202 | krok/hook/Haken |
| 16 | 321634-01 | Roteringsaxel | Rotor shaft | Rotierungswelle | 100, 150, 200, 250 | *) |
| 16 | 321463-01 | Roteringsaxel | Rotor shaft | Rotierungswelle | 101-102, 151-152 201-202, 251-252 | *) *) |
| 17 | 321457-80 | Drivkrok | Suspension hook | Triebhaken | 150-151-152 250-251-252 | |
| 17 | 321597-80 | Drivkrok | Suspension hook | Triebhaken | 100-101-102 200-201-202 | |
| 18 | 420265-80 | Brytararm | Switch arm | Schalterarm | alla/all/alle | |
| 19 | 419626-01 | Distans | Distans | Distanz | alla/all/alle | |
| 20 | 320239-01 | Övre lagerhus | Top bearing housing | Lagergehäuse | alla/all/alle | |
| 21 | 60623-800 | Rullager | Roller bearing | Rollenlager | alla/all/alle | |
| 22 | 419489-01 | Tapp | Peg | Zapfen | alla/all/alle | |
| 23 | 60624-821 | Spårkullager | Deep groove ball bearing | Rillenkugellager | alla/all/alle | |
| 24 | 321778-80 | Lagerhus | Bearing house | Lagergehäuse | alla/all/alle | |
| 25 | 321777-01 | Roteringsaxel | Rotor shaft | Rotierungswelle | 150, 250 | |
| 25 | 321918-01 | Roteringsaxel | Rotor shaft | Rotierungswelle | 100, 200 | |
| 25 | 321916-01 | Roteringsaxel | Rotor shaft | Rotierungswelle | 151-152, 251-252 | |
| 25 | 321917-01 | Roteringsaxel | Rotor shaft | Rotierungswelle | 101-102, 201-202 | |
| 26 | 414637-01 | Glidring | Slide ring | Ring | alla/all/alle | |
| 27 | 414638-01 | Teflonbricka | Teflon washer | Teflonscheibe | alla/all/alle | |
| 28 | 321779-80 | Adapterhylsa | Adaptation unit | Adapter Hülse | alla/all/alle | |
| 29 | 60013-136 | Spärring | Groove ring | Führungsring | alla/all/alle | |
| 30 | 414916-01 | Lagerbussning | Bearing bushing | Lagerbuchse | alla/all/alle | |
| 31 | 60622-800 | Linjärt ställdon | Linear actuator | Linearhubzylinder | alla/all/alle | |
| 32 | 320688-80 | Linjärmotorfäste | Linear motor attachment | Lienarmotorträger | alla/all/alle | |
| 33 | 60624-809 | Spårkullager | Deep groove ball bearing | Rillenkugellager | alla/all/alle | |
| 34 | 113694-80 | Sticklyft komplett | Rack lifting device cpl. | Hebevorrichtung kpl. | 150, 250 | |
| 34 | 113694-81 | Sticklyft komplett | Rack lifting device cpl. | Hebevorrichtung kpl. | 100, 200 | |
| 34 | 113694-82 | Sticklyft komplett | Rack lifting device cpl. | Hebevorrichtung kpl. | 151-152, 251-252 | |
| 34 | 113694-83 | Sticklyft komplett | Rack lifting device cpl. | Hebevorrichtung kpl. | 101-102, 201-202 | |
| 35 | 412425-82 | Mutter | Nut | Mutter | 150,151,152,250,251,252 | |
| 36 | 218111-80 | Lagerhus nedre | Bearing house lower | Lagergehäuse untere | 100-150, 200-250 | |
| 36 | 218111-81 | Lagerhus nedre | Bearing house lower | Lagergehäuse untere | 101, 151, 201, 251 102, 152, 202, 252 | |
| 37 | 323462-80 | Smörjrör kpl. | Lubricating tube cpl. | Schmier Rohr kpl. | | |
| 38 | 424204-01 | Hållare | Holder | Halter | | |
| 39 | 417865-01 | Lagerbussning | Bearing bushing | Lagerbuchse | | |

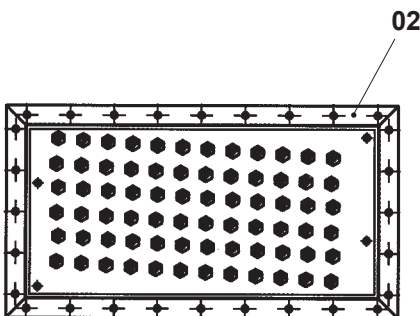
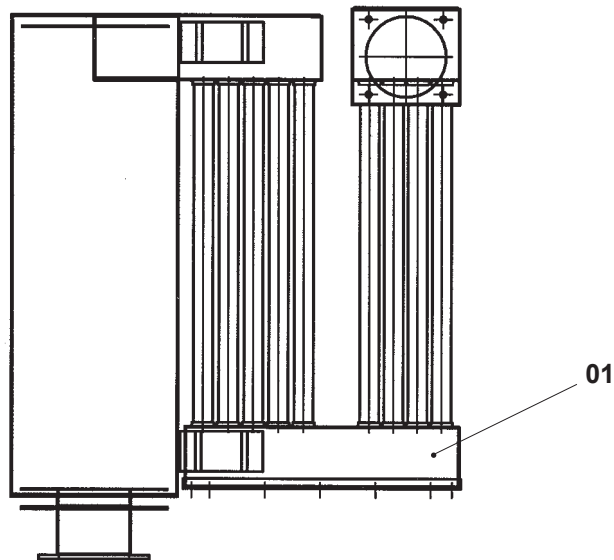
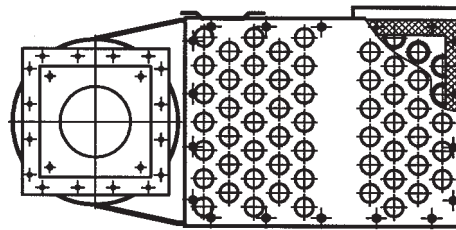
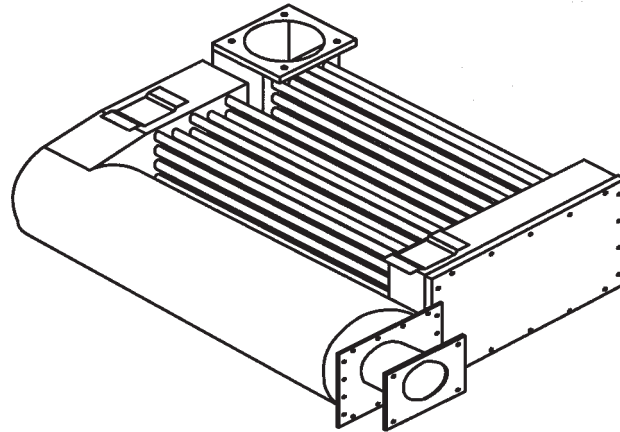
*) Plattform / Rack cradle / Rotierende Plattform



| Pos Fig. Teil | Best.nr Order No Best.Nr | Benämning | Description | Benennung | Ugnstyp C-Oven type C-Ofentyp C- | Anm. Notes Anm. |
|---------------|--------------------------|---------------------------|------------------------------|--------------------------|----------------------------------|---------------------|
| 01 | 113614-82 | Plattform | Rack cradle | Plattform | 100-101-102 | |
| 01 | 113613-82 | Plattform | Rack cradle | Plattform | 150-151-152 | |
| 01 | 113612-82 | Plattform | Rack cradle | Plattform | 200-201-202 | |
| 01 | 113611-82 | Plattform | Rack cradle | Plattform | 250-251-252 | |
| 02 | 321697-80 | Ramp | Ramp | Rampe | 100-101-102 150-151-152 | |
| 02 | 321694-80 | Ramp | Ramp | Rampe | 200-201-202 250-251-252 | |
| 03 | 113614-81 | Plattform | Rack cradle | Plattform | 100-101-102 | kula/ball/Kugel |
| 03 | 113613-81 | Plattform | Rack cradle | Plattform | 150-151-152 | kula/ball/Kugel |
| 03 | 113612-81 | Plattform | Rack cradle | Plattform | 200-201-202 | kula/ball/Kugel |
| 03 | 113611-81 | Plattform | Rack cradle | Plattform | 250-251-252 | kula/ball/Kugel |
| 04 | 113710-80 | Plattform | Rack cradle | Plattform | 100-101-102 | *) HD utförande |
| 04 | 113709-80 | Plattform | Rack cradle | Plattform | 150-151-152 | *) HD utförande |
| 04 | 113708-80 | Plattform | Rack cradle | Plattform | 200-201-202 | *) HD utförande |
| 04 | 113707-80 | Plattform | Rack cradle | Plattform | 250-251-252 | *) HD utförande |
| 05 | 113710-81 | Plattform | Rack cradle | Plattform | 100-101-102 | ***) HD utf. + kula |
| 05 | 113709-81 | Plattform | Rack cradle | Plattform | 150-151-152 | ***) HD utf. + kula |
| 05 | 113708-81 | Plattform | Rack cradle | Plattform | 200-201-202 | ***) HD utf. + kula |
| 05 | 113707-81 | Plattform | Rack cradle | Plattform | 250-251-252 | ***) HD utf. + kula |
| 06 | 217623-01 | Låsbåge | Locking bow | Anschlagsbogen | 100-101-102 150-151-152 | |
| 06 | 217620-01 | Låsbåge | Locking bow | Anschlagsbogen | 200-201-202 250-251-252 | |
| 07 | 421682-01 | Koppling | Coupling | Kupplung | alla/all/alle | |
| 08 | 60027-362 | Stoppsskruv | Socket head screw | Sperrschraube | alla/all/alle | |
| 09 | 50055-12 | Axialkullager | Axial ball bearing | Axial Kugellager | alla/all/alle | |
| 10 | 423410-80 | Lagerskål | Bearing brass | Lagerpfanne | alla/all/alle | |
| 11 | 60269-800 | Koniskt axialrullager | Conical axial bearing | Konisch Axial Lager | alla/all/alle | *) HD utförande |
| 12 | 315633-01 | Undre lagerhus | Bottom bearing housing | Untere Lagergehäuse | alla/all/alle | *) HD utförande |
| 14 | 418023-01 | Hylsa | Case | Hülse | alla/all/alle | |
| 15 | 50059-28 | Stålkula | Steel ball | Stahl Kugel | alla/all/alle | |
| 16 | 42139-01 | Tryckfjäder | Compression spring | Druckfeder | alla/all/alle | |
| 17 | 323300-80 | Övre lagerhus kpl. | Top bearing housing cpl. | Obere Lagergehäuse | alla/all/alle | |
| 18 | 323308-80 | Övre lagerhus kula kpl. | Top bearing hous. ball cpl. | Obere Lagergehäuse Kugel | alla/all/alle | |
| 19 | 323304-80 | Övre lagerhus HD kpl. | Top bearing hous. HD cpl. | Obere Lagergehäuse HD | alla/all/alle | *) HD utförande |
| 20 | 323306-80 | Övre lagerh. HD kula kpl. | Top bear. hous. HD ball cpl. | Obere Lagergeh. HD Kugel | alla/all/alle | *) HD utförande |

 *) HD utförande
 HD execution
 HD Ausführung

 **) HD utförande + kula
 HD execution + ball
 HD Ausführung + Kugel



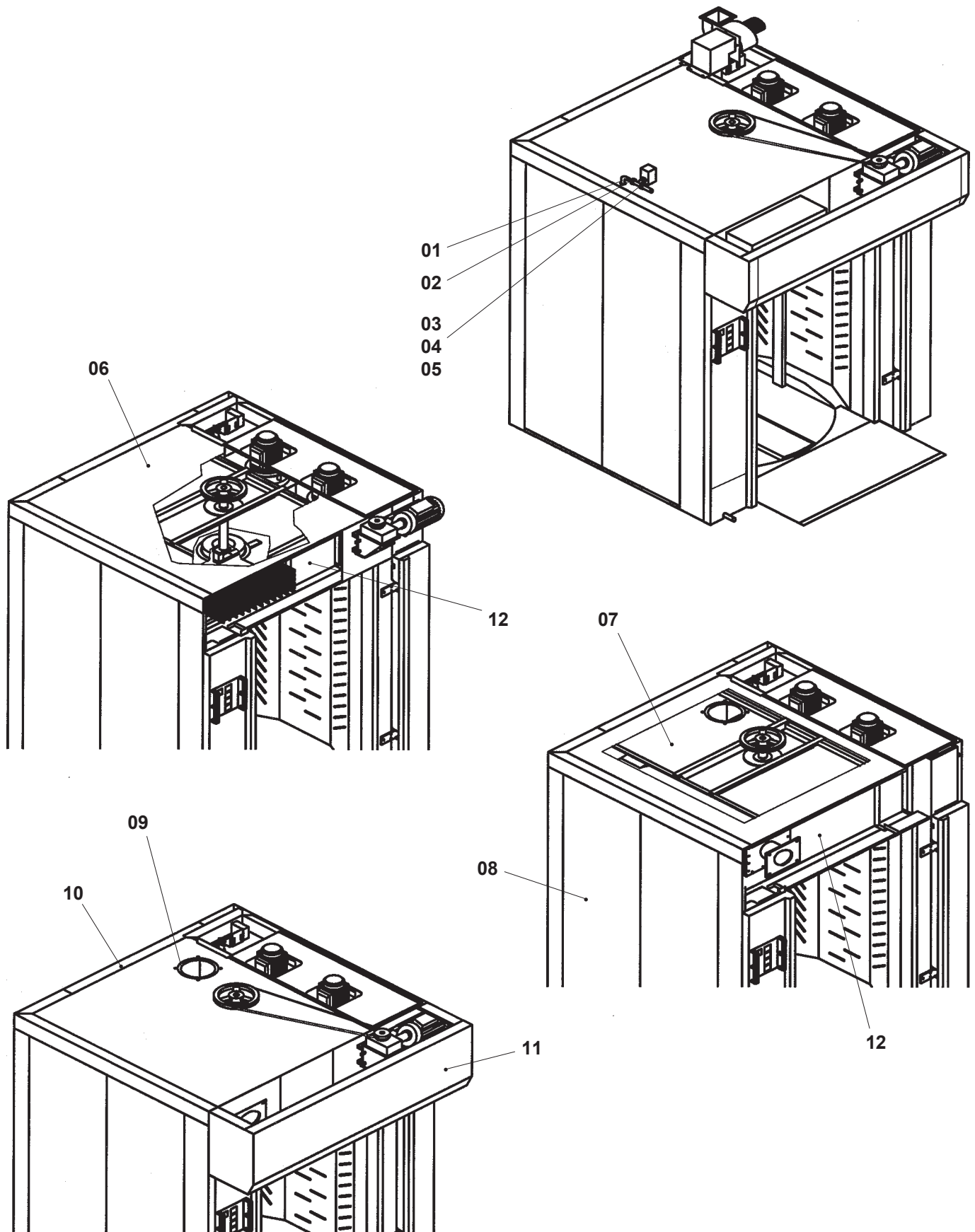


Värmeväxlare
Elementpaket

Heat exchanger
Element assembly

Wärmetauscher
Heizkomponenten

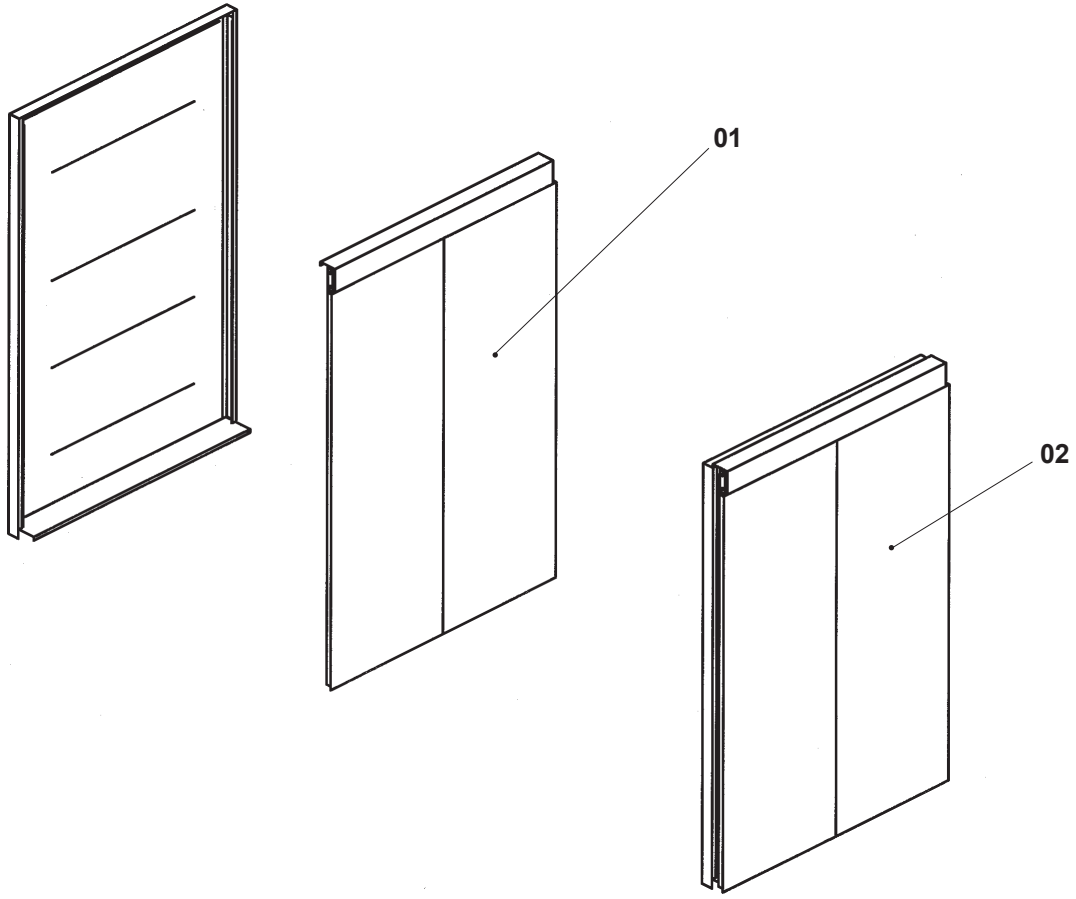
| Pos Fig. Teil | Best.nr Order No Best.Nr | Benämning | Description | Benennung | Ugnstyp C- Oven type C- Ofentyp C- | Anm. Notes Anm. |
|---------------------|--------------------------------|--------------|------------------|-----------------|--|-----------------------|
| 01 | 113565-80 | Värmeväxlare | Heat exchanger | Wärmetauscher | 201-202-251-252 | |
| 01 | 113573-80 | Värmeväxlare | Heat exchanger | Wärmetauscher | 101-102-151-152 | |
| 02 | 217680-80 | Elementpaket | Element assembly | Heizkomponenten | 100 | 230V |
| 02 | 217680-81 | Elementpaket | Element assembly | Heizkomponenten | 100 | 200V |
| 02 | 217680-82 | Elementpaket | Element assembly | Heizkomponenten | 100 | 254V |
| 02 | 217680-83 | Elementpaket | Element assembly | Heizkomponenten | 100 | 277V |
| 02 | 217678-80 | Elementpaket | Element assembly | Heizkomponenten | 150, 200 | 230V |
| 02 | 217678-81 | Elementpaket | Element assembly | Heizkomponenten | 150, 200 | 200V |
| 02 | 217678-82 | Elementpaket | Element assembly | Heizkomponenten | 150, 200 | 254V |
| 02 | 217678-83 | Elementpaket | Element assembly | Heizkomponenten | 150, 200 | 277V |
| 02 | 217682-80 | Elementpaket | Element assembly | Heizkomponenten | 250 | 230V |
| 02 | 217682-81 | Elementpaket | Element assembly | Heizkomponenten | 250 | 200V |
| 02 | 217682-82 | Elementpaket | Element assembly | Heizkomponenten | 250 | 254V |
| 02 | 217682-83 | Elementpaket | Element assembly | Heizkomponenten | 250 | 277V |
| 03 | 321899-01 | Rörelement | Heating element | Heizkörper | alla/all/alle | 230V |
| 03 | 321899-02 | Rörelement | Heating element | Heizkörper | alla/all/alle | 277V |
| 03 | 321899-03 | Rörelement | Heating element | Heizkörper | alla/all/alle | 200V |
| 03 | 321899-04 | Rörelement | Heating element | Heizkörper | alla/all/alle | 254V |



| Pos Fig. Teil | Best.nr Order No Best.Nr | Benämning | Description | Benennung | Ugnstyp C-Oven type C-Ofentyp C- | Anm. Notes Anm. |
|---------------|--------------------------|----------------------------|---------------------------|----------------------|----------------------------------|-----------------|
| 01 | 423709-01 | Anslutningsrör | Connection pipe | Anschlussrohr | 151, 251 | |
| 01 | 423709-02 | Anslutningsrör | Connection pipe | Anschlussrohr | 150, 250 | |
| 01 | 423709-03 | Anslutningsrör | Connection pipe | Anschlussrohr | 101, 201 | |
| 01 | 423709-04 | Anslutningsrör | Connection pipe | Anschlussrohr | 100, 200 | |
| 02 | 60047-111 | Radiatorkoppling | Tube coupling | Rohr- Kupplungs | | |
| 03 | 60270-800 | Magnetventil | Solenoid valve | Solenoid Ventile | alla/all/alle | 230V |
| 03 | 60270-801 | Magnetventil | Solenoid valve | Solenoid Ventile | alla/all/alle | 115V |
| 04 | 60044-111 | Sexkantnippel | Hexagonal nipple | Sechskant Nippel | alla/all/alle | |
| 05 | 60055-111 | Smutsfilter | Dirt filter | Schmutzfilter | alla/all/alle | |
| 06 | 217456-01 | Yttertak | Outside top plate | Aussenblech | 100, 150 | |
| 06 | 217371-01 | Yttertak | Outside top plate | Aussenblech | 101, 102, 151, 152 | |
| 06 | 217453-01 | Yttertak | Outside top plate | Aussenblech | 200, 250 | |
| 06 | 217317-01 | Yttertak | Outside top plate | Aussenblech | 201, 202, 251, 252 | |
| 06 | 217600-01 | Yttertak | Outside top plate | Aussenblech | 100, 150 | *) Sticklyft |
| 06 | 217691-01 | Yttertak | Outside top plate | Aussenblech | 101, 102, 151, 152 | *) Sticklyft |
| 06 | 217694-01 | Yttertak | Outside top plate | Aussenblech | 200, 250 | *) Sticklyft |
| 06 | 217695-01 | Yttertak | Outside top plate | Aussenblech | 201, 202, 251, 252 | *) Sticklyft |
| 07 | 217539-80 | Mellantak komplett | Middle top plate | Mittelblech | 100, 150 | |
| 07 | 217538-80 | Mellantak komplett | Middle top plate | Mittelblech | 101, 102, 151, 152 | |
| 07 | 217537-80 | Mellantak komplett | Middle top plate | Mittelblech | 200, 250 | |
| 07 | 217536-80 | Mellantak komplett | Middle top plate | Mittelblech | 201, 202, 251, 252 | |
| 07 | 217599-80 | Komplettering f. Mellantak | Supplement f. M-top plate | Ergänzend f. M-blech | 100, 101, 102 | *) Sticklyft |
| | | | | | 150, 151, 152 | *) Sticklyft |
| 07 | 217599-81 | Komplettering f. Mellantak | Supplement f. M-top plate | Ergänzend f. M-blech | 200, 201, 202 | *) Sticklyft |
| | | | | | 250, 251, 252 | *) Sticklyft |
| 08 | 217424-01 | Beklädnadspanel | Casing panel | Verkleidungstafel | 100, 200 | ***) vä o. hö |
| 08 | 217423-01 | Beklädnadspanel | Casing panel | Verkleidungstafel | 150, 250 | ***) vä o. hö |
| 08 | 217340-01 | Beklädnadspanel | Casing panel | Verkleidungstafel | 101,102, 201,202 | ***) vä o. hö |
| 08 | 217229-01 | Beklädnadspanel | Casing panel | Verkleidungstafel | 151, 152, 251, 252 | ***) vä o. hö |
| 09 | 421644-80 | Rökgasstos | Fume gas sleeve | Rauchgasstutzen | 101, 102, 151, 152 | |
| | | | | | 201, 202, 251, 252 | |
| 10 | 217344-01 | Toppsarg bakre | Top frame rear | Obere Zarge hinten | 100, 101, 102 | |
| | | | | | 150, 151, 152 | |
| 10 | 217238-01 | Toppsarg bakre | Top frame rear | Obere Zarge hinten | 200, 201, 202 | |
| | | | | | 250, 251, 252 | |
| 11 | 218211-80 | Frontkåpa komplett | Front hood complete | Frontdeckel kpl. | 100, 150 | |
| 11 | 218212-80 | Frontkåpa komplett | Front hood complete | Frontdeckel kpl. | 101, 102, 151, 152 | |
| 11 | 218213-80 | Frontkåpa komplett | Front hood complete | Frontdeckel kpl. | 200, 250 | |
| 11 | 218214-80 | Frontkåpa komplett | Front hood complete | Frontdeckel kpl. | 201, 202, 251, 252 | |
| 12 | 217545-80 | Frontlucka komplett | Front panel complete | Fronttür kpl. | 100 | |
| 12 | 217542-80 | Frontlucka komplett | Front panel complete | Fronttür kpl. | 101, 102, 151, 152 | |
| 12 | 217544-80 | Frontlucka komplett | Front panel complete | Fronttür kpl. | 150 | |
| 12 | 217543-80 | Frontlucka komplett | Front panel complete | Fronttür kpl. | 200 | |
| 12 | 217540-80 | Frontlucka komplett | Front panel complete | Fronttür kpl. | 201, 202, 251, 252 | |
| 12 | 217541-80 | Frontlucka komplett | Front panel complete | Fronttür kpl. | 250 | |

*) Sticklyft
Rack lifting device
Automatische Hebevorrichtung

**) vänster och höger
left and right
links und rechts

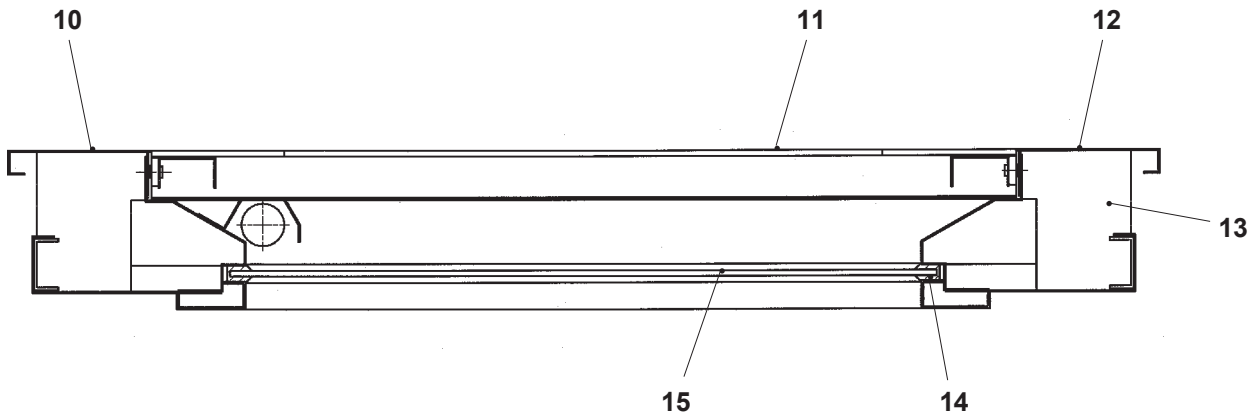


Option

Option

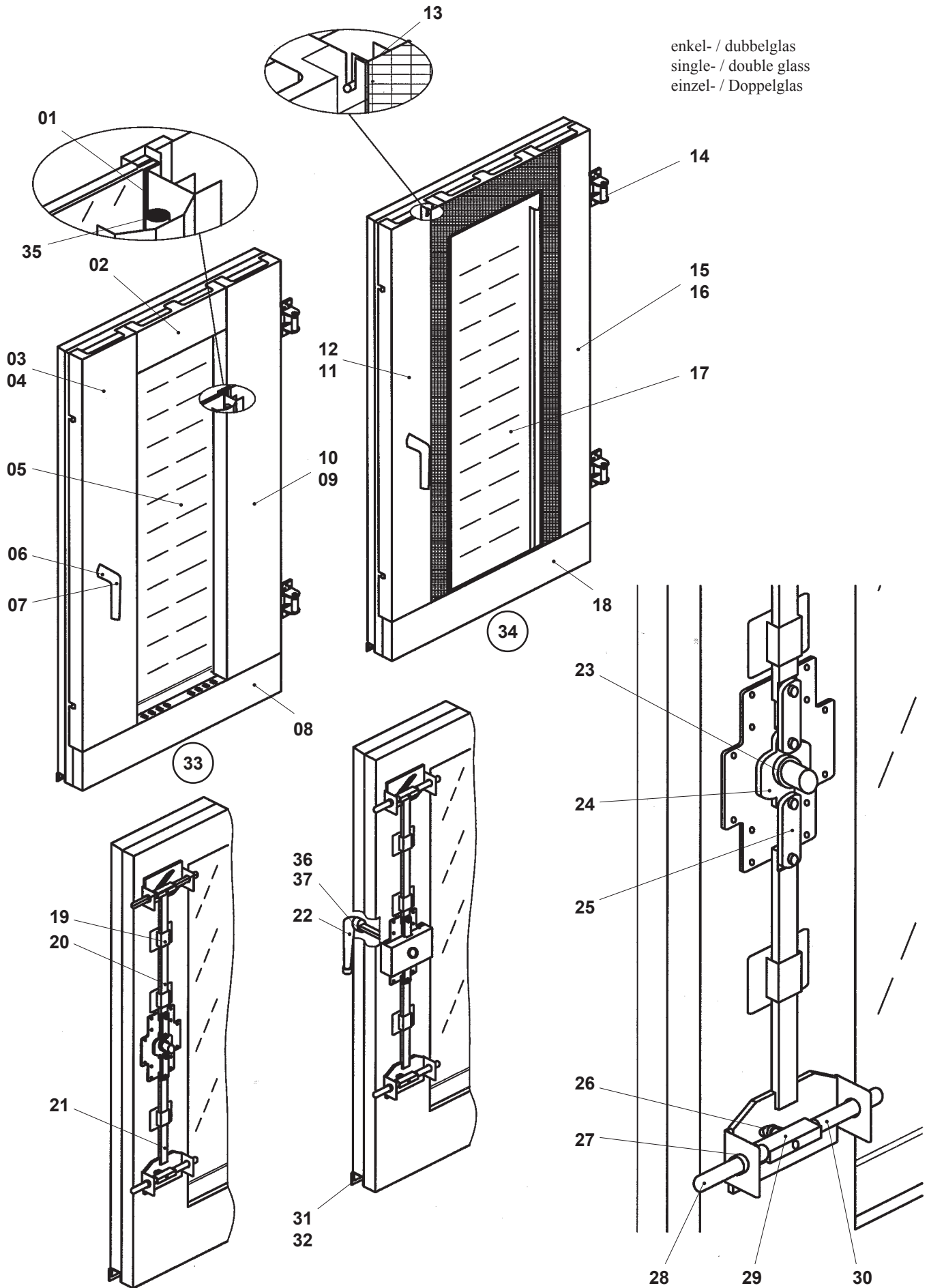
Option

Glasbaksektion - öppningsbart yttre glas
 Glass back section - external glass can be opened
 Sektion des Sichtfensters - Aussenglas kann aufgemacht werden



| Pos Fig. Teil | Best.nr Order No Best.Nr | Benämning | Description | Benennung | Ugnstyp C- Oven type C- Ofentyp C- | Anm. Notes Anm. |
|---------------------|--------------------------------|---------------------|-----------------------|------------------------|--|-----------------------|
| 01 | 217446-01 | Beklädnadspanel | Casing panel | Verkleidungstafel | 100 | |
| 01 | 217343-01 | Beklädnadspanel | Casing panel | Verkleidungstafel | 101, 102 | |
| 01 | 217448-01 | Beklädnadspanel | Casing panel | Verkleidungstafel | 150 | |
| 01 | 217447-01 | Beklädnadspanel | Casing panel | Verkleidungstafel | 151, 152 | |
| 01 | 217442-01 | Beklädnadspanel | Casing panel | Verkleidungstafel | 200 | |
| 01 | 217441-01 | Beklädnadspanel | Casing panel | Verkleidungstafel | 201, 202 | |
| 01 | 217440-01 | Beklädnadspanel | Casing panel | Verkleidungstafel | 250 | |
| 01 | 217237-01 | Beklädnadspanel | Casing panel | Verkleidungstafel | 251, 252 | |
| 02 | 113622-80 | Baksektion komplett | Back section complete | Hintersektion komplett | 100 | |
| 02 | 113623-80 | Baksektion komplett | Back section complete | Hintersektion komplett | 101, 102 | |
| 02 | 113624-80 | Baksektion komplett | Back section complete | Hintersektion komplett | 150 | |
| 02 | 113625-80 | Baksektion komplett | Back section complete | Hintersektion komplett | 151, 152 | |
| 02 | 113621-80 | Baksektion komplett | Back section complete | Hintersektion komplett | 200 | |
| 02 | 113620-80 | Baksektion komplett | Back section complete | Hintersektion komplett | 201, 202 | |
| 02 | 113619-80 | Baksektion komplett | Back section complete | Hintersektion komplett | 250 | |
| 02 | 113618-80 | Baksektion komplett | Back section complete | Hintersektion komplett | 251, 252 | |

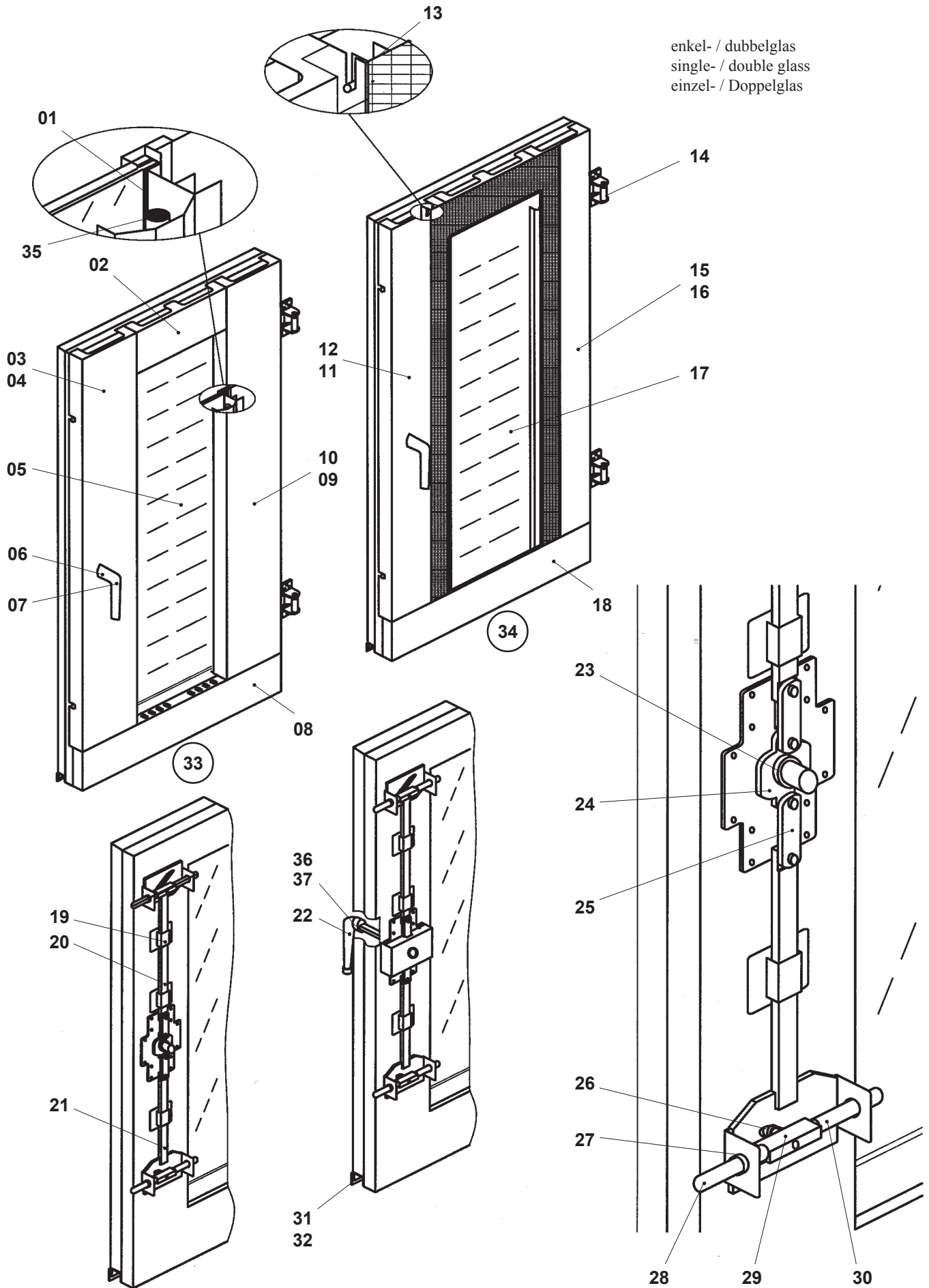
| Pos Fig. Teil | Best.nr Order No Best.Nr | Benämning | Description | Benennung | Ugnstyp C- Oven type C- Ofentyp C- | Anm. Notes Anm. |
|---------------------|--------------------------------|--------------------------|-----------------------------|--|--|-----------------------|
| 10 | 218197-01 | Beklädnadspanel vä | Casing panel left | Verkleidungstafel links | 101, 102 | |
| 10 | 218178-01 | Beklädnadspanel vä | Casing panel left | Verkleidungstafel links | 150 | |
| 11 | 218196-80 | Yttre glas komplett | Glass outside cpl. | Aussenglas kpl. | 101, 102 | |
| 11 | 218177-80 | Yttre glas komplett | Glass outside cpl. | Aussenglas kpl. | 150 | |
| 12 | 218198-01 | Beklädnadspanel hö | Casing panel right | Verkleidungstafel rechts | 101, 102 | |
| 12 | 218179-01 | Beklädnadspanel hö | Casing panel right | Verkleidungstafel rechts | 150 | |
| 13 | 113915-80 | Glasbaksektion- | Glass back section-external | Sektion des Sichtsfensters | 101, 102 | |
| 13 | 113911-80 | öppningsbart glas kompl. | glass can be opened cpl. | Aussenglas kann aufgemacht werden kpl | 150 | |
| 14 | 65076-800 | Silikongummipackning | Silicone gasket | Silikon Dichtung | 101,102 | ~ 4 m |
| 14 | 65076-800 | Silikongummipackning | Silicone gasket | Silikon Dichtung | 150 | ~ 5 m |
| 15 | 321510-04 | Glas inre | Glass inside | Innenglas | 101, 102 | |
| 15 | 321510-03 | Glas inre | Glass inside | Innenglas | 150 | |



| Pos Fig. Teil | Best.nr Order No Best.Nr | Benämning | Description | Benennung | Ugnstyp C- Oven type C- Ofentyp C- | Anm. Notes Anm. |
|---------------|--------------------------|----------------------|----------------------------|-----------------------------|------------------------------------|-----------------|
| 01 | 65076-800 | Silikonpackning | Silicone gasket | Silikon Dichtung | alla/all/alle | |
| 02 | 321517-01 | Dörrfront övre | Front plate top | Türverkleidung oben | 200-201-202 250-251-252 | E E |
| 02 | 321612-01 | Dörrfront övre | Front plate top | Türverkleidung oben | 100-101-102 150-151-152 | E E |
| 03 | 217511-01 | Front vänster | Front left | Front links | 150-151-152 250-251-252 | E+H E+H |
| 03 | 217512-01 | Front vänster | Front left | Front links | 100-101-102 200-201-202 | E+H E+H |
| 04 | 217511-02 | Front höger | Front right | Front rechts | 150-151-152 250-251-252 | E+V E+V |
| 04 | 217512-02 | Front höger | Front right | Front rechts | 100-101-102 200-201-202 | E+V E+V |
| 05 | 321510-01 | Dörrglas inre | Door glass inside | Türglas inner | 250-251-252 | |
| 05 | 321510-02 | Dörrglas inre | Door glass inside | Türglas inner | 200-201-202 | |
| 05 | 321510-03 | Dörrglas inre | Door glass inside | Türglas inner | 150-151-152 | |
| 05 | 321510-04 | Dörrglas inre | Door glass inside | Türglas inner | 100-101-102 | |
| 06 | 45933-01 | Handtagsbussning | Handle bushing | Hülse for Handgriff | alla/all/alle | |
| 07 | 46635-01 | Handtag yttre | Door handle outside | Handgriff äusser | alla/all/alle | |
| 08 | 217302-01 | Dörrfront nedre | Front plate bottom | Türverkleidung unten | 200-201-202 250-251-252 | E E |
| 08 | 217392-01 | Dörrfront nedre | Front plate bottom | Türverkleidung unten | 100-101-102 150-151-152 | E E |
| 09 | 217303-01 | Front höger | Front right | Türverkleidung rechts | 150-151-152 250-251-252 | E+H E+H |
| 09 | 217347-01 | Front höger | Front right | Türverkleidung rechts | 100-101-102 200-201-202 | E+H E+H |
| 10 | 217303-02 | Front vänster | Front left | Türverkleidung links | 150-151-152 250-251-252 | E+V E+V |
| 10 | 217347-02 | Front vänster | Front left | Türverkleidung links | 100-101-102 200-201-202 | E+V E+V |
| 11 | 217515-01 | Front vänster | Front left | Türverkleidung links | 150-151-152 250-251-252 | D+H D+H |
| 11 | 217516-01 | Front vänster | Front left | Türverkleidung links | 100-101-102 200-201-202 | D+H D+H |
| 12 | 217515-02 | Front höger | Front right | Türverkleidung rechts | 150-151-152 250-251-252 | D+V D+V |
| 12 | 217516-02 | Front höger | Front right | Türverkleidung rechts | 100-101-102 200-201-202 | D+V D+V |
| 13 | 422203-80 | Glaslist vertikal vä | Glass strip vertical left | Glas Leiste vertikal links | 150-151-152 250-251-252 | D D |
| 13 | 422203-81 | Glaslist vertikal hö | Glass strip vertical right | Glas Leiste vertikal rechts | 150-151-152 250-251-252 | D D |
| 13 | 422205-80 | Glaslist vertikal vä | Glass strip vertical left | Glas Leiste vertikal links | 100-101-102 200-201-202 | D D |
| 13 | 422205-81 | Glaslist vertikal hö | Glass strip vertical right | Glas Leiste vertikal rechts | 100-101-102 200-201-202 | D D |
| 14 | 321491-80 | Gångjärn komplett | Door hinge cpl. | Scharnier kpl | alla/all/alle | |
| 15 | 217517-01 | Front höger | Front right | Türverkleidung rechts | 150-151-152 250-251-252 | D+H D+H |
| 15 | 217518-01 | Front höger | Front right | Türverkleidung rechts | 100-101-102 200-201-202 | D+H D+H |
| 16 | 217517-02 | Front vänster | Front left | Türverkleidung links | 150-151-152 250-251-252 | D+V D+V |
| 16 | 217518-02 | Front vänster | Front left | Türverkleidung links | 100-101-102 200-201-202 | D+V D+V |

E = Enkelglas / Single glass / Einzelglas
D = Dubbelglas / Double glass / Doppelglas

H = Hö hängt / Right hinged / Rechts
V = Vä hängt / Left hinged / Links



| Pos Fig. Teil | Best.nr Order No Best.Nr | Benämning | Description | Benennung | Ugnstyp C- Oven type C- Ofentyp C- | Anm. Notes Anm. |
|---------------|--------------------------|-------------------------|--------------------------|--------------------------|------------------------------------|-------------------------|
| 17 | 511327-83 | Dörrglas yttre kpl. | Door glass outside cpl. | Türglas äusser kpl. | 250-251-252 | D |
| 17 | 511327-82 | Dörrglas yttre kpl. | Door glass outside cpl. | Türglas äusser kpl. | 200-201-202 | D |
| 17 | 511327-81 | Dörrglas yttre kpl. | Door glass outside cpl. | Türglas äusser kpl. | 150-151-152 | D |
| 17 | 511327-80 | Dörrglas yttre kpl. | Door glass outside cpl. | Türglas äusser kpl. | 100-101-102 | D |
| 18 | 217520-01 | Dörrfront nedre | Front plate bottom | Türverkleidung unten | 200-201-202 | D |
| | | | | | 250-251-252 | D |
| 18 | 217521-01 | Dörrfront nedre | Front plate bottom | Türverkleidung unten | 100-101-102 | D |
| | | | | | 150-151-152 | D |
| 19 | 60401-800 | Stångbygel | Bar support | Stange Bügel | alla/all/alle | |
| 20 | 419574-80 | Uppstång komplett | Up bar complete | Aufwärtsstange kpl | 150-151-152 | |
| | | | | | 250-251-252 | |
| 20 | 422183-80 | Uppstång komplett | Up bar complete | Aufwärtsstange kpl | 100-101-102 | |
| | | | | | 200-201-202 | |
| 21 | 419575-80 | Nedstång komplett | Down bar complete | Abwärtsstange kpl. | alla/all/alle | |
| 22 | 50433-02 | Handtag inre | Handle in chamber | Innenhandgriff | alla/all/alle | |
| 23 | 419573-80 | Roddare komplett | Rod complete | Ruderer kpl | alla/all/alle | |
| 24 | 419516-01 | Roddarlager inre | Fixed bearing inner | Ruderlager,innen | alla/all/alle | |
| 25 | 419522-01 | Länkarm | Link arm | Verbindungsstrebe | alla/all/alle | |
| 26 | 60624-809 | Spärkullager | Deep groove ball bearing | Rillenkugellager | alla/all/alle | |
| 27 | 419528-01 | Sidkolvbusning | Side bar bushing | Seitenkolbenbuchse | alla/all/alle | |
| 28 | 419529-01 | Sidkolvstopp | Side bar end | Seitenkolbenanschlag | alla/all/alle | |
| 29 | 419534-01 | Mellanstycke | Spacer | Zwischenstück | alla/all/alle | |
| 30 | 419533-01 | Sidkolvavs slutning | Side bar end | Seitenkolbenanschlag | alla/all/alle | |
| 31 | 422408-01 | Släppackning | Sweep gasket | Schleppdichtung | 100, 101,102 | krok/hook/haken |
| | | | | | 150, 151, 152 | krok/hook/haken |
| 31 | 422408-02 | Släppackning | Sweep gasket | Schleppdichtung | 200, 201, 202 | krok/hook/haken |
| | | | | | 250, 251, 252 | krok/hook/haken |
| 31 | 321610-01 | Släppackning | Sweep gasket | Schleppdichtung | 100, 101,102 | platta/cradle/Plattform |
| | | | | | 150, 151, 152 | platta/cradle/Plattform |
| 31 | 321511-01 | Släppackning | Sweep gasket | Schleppdichtung | 200, 201, 202 | platta/cradle/Plattform |
| | | | | | 250, 251, 252 | platta/cradle/Plattform |
| 32 | 511225-80 | Släppackningsats | Sweep gasket kit | Schleppdichtungsätze | 100, 101,102 | krok/hook/haken |
| | | | | | 150, 151, 152 | krok/hook/haken |
| 32 | 511225-81 | Släppackningsats | Sweep gasket kit | Schleppdichtungsätze | 200, 201, 202 | krok/hook/haken |
| | | | | | 250, 251, 252 | krok/hook/haken |
| 32 | 511225-82 | Släppackningsats | Sweep gasket kit | Schleppdichtungsätze | 100, 101,102 | platta/cradle/Plattform |
| | | | | | 150, 151, 152 | platta/cradle/Plattform |
| 32 | 511225-83 | Släppackningsats | Sweep gasket kit | Schleppdichtungsätze | 200, 201, 202 | platta/cradle/Plattform |
| | | | | | 250, 251, 252 | platta/cradle/Plattform |
| 33 | 113641-80 | Dörr exkl. släppackning | Door without sw. gasket | Tür ausser Schleppdicht. | 250, 251, 252 | E+H |
| 33 | 113641-81 | Dörr exkl. släppackning | Door without sw. gasket | Tür ausser Schleppdicht. | 250, 251, 252 | E+V |
| 33 | 113642-80 | Dörr exkl. släppackning | Door without sw. gasket | Tür ausser Schleppdicht. | 200, 201, 202 | E+H |
| 33 | 113642-81 | Dörr exkl. släppackning | Door without sw. gasket | Tür ausser Schleppdicht. | 200, 201, 202 | E+V |
| 33 | 113643-80 | Dörr exkl. släppackning | Door without sw. gasket | Tür ausser Schleppdicht. | 150, 151, 152 | E+H |
| 33 | 113643-81 | Dörr exkl. släppackning | Door without sw. gasket | Tür ausser Schleppdicht. | 150, 151, 152 | E+V |
| 33 | 113644-80 | Dörr exkl. släppackning | Door without sw. gasket | Tür ausser Schleppdicht. | 100, 101, 102 | E+H |
| 33 | 113644-81 | Dörr exkl. släppackning | Door without sw. gasket | Tür ausser Schleppdicht. | 100, 101, 102 | E+V |
| 34 | 113646-80 | Dörr exkl. släppackning | Door without sw. gasket | Tür ausser Schleppdicht. | 250, 251, 252 | D+H |
| 34 | 113646-81 | Dörr exkl. släppackning | Door without sw. gasket | Tür ausser Schleppdicht. | 250, 251, 252 | D+V |
| 34 | 113647-80 | Dörr exkl. släppackning | Door without sw. gasket | Tür ausser Schleppdicht. | 200, 201, 202 | D+H |
| 34 | 113647-81 | Dörr exkl. släppackning | Door without sw. gasket | Tür ausser Schleppdicht. | 200, 201, 202 | D+V |
| 34 | 113648-80 | Dörr exkl. släppackning | Door without sw. gasket | Tür ausser Schleppdicht. | 150, 151, 152 | D+H |
| 34 | 113648-81 | Dörr exkl. släppackning | Door without sw. gasket | Tür ausser Schleppdicht. | 150, 151, 152 | D+V |
| 34 | 113649-80 | Dörr exkl. släppackning | Door without sw. gasket | Tür ausser Schleppdicht. | 100, 101, 102 | D+H |
| 34 | 113649-80 | Dörr exkl. släppackning | Door without sw. gasket | Tür ausser Schleppdicht. | 100, 101, 102 | D+V |
| 35 | 92002-001 | Lysrör | Fluorescent tube | Leuchtröhre | | |
| 36 | 419537-01 | Tätningbricka | Seal | Dichtscheibe | | |
| 37 | 46199-01 | Handtagsbusning | Handle bushing | Hülse für Handgriff | | |

E = Enkelglas / Single glass / Einzelglas
D = Dubbelglas / Double glass / Doppelglas

H = Hö hängt / Right hinged / Rechts
V = Vå hängt / Left hinged / Links