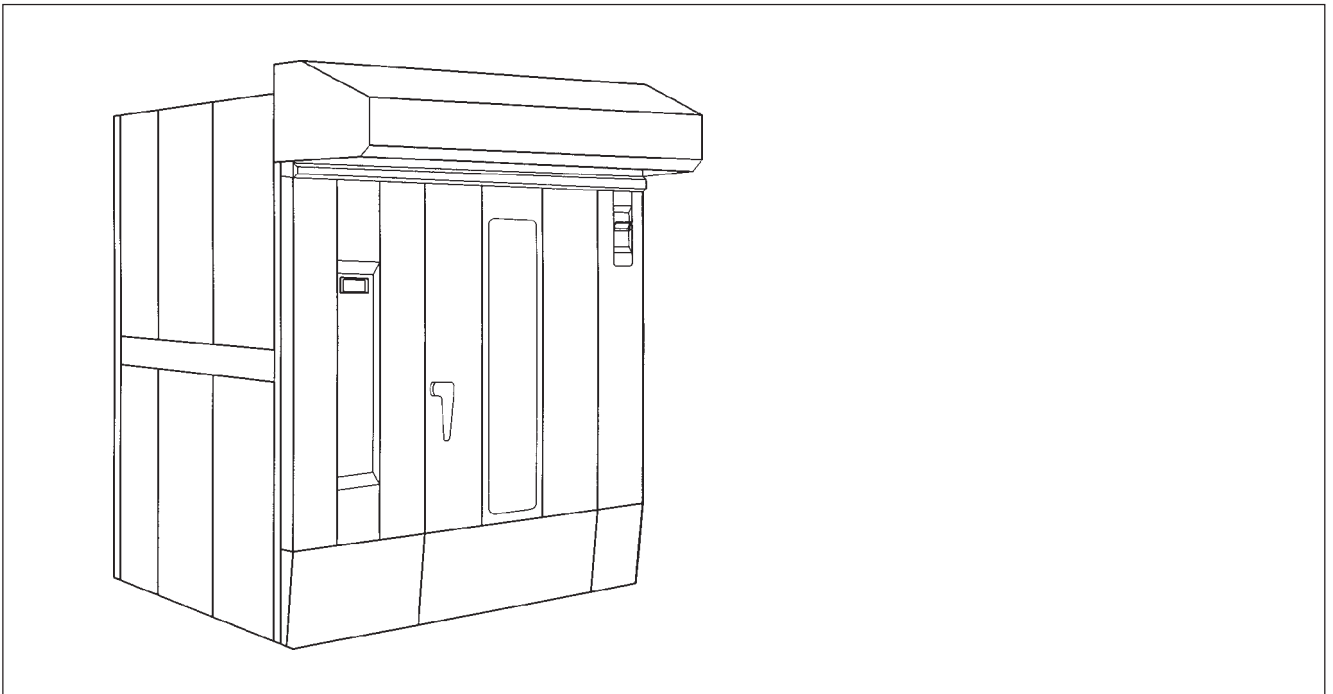


V60 V61 V62

Stickugn Rack oven Stikkenofen



Reservdelista
Spare Parts List
Ersatzteilliste

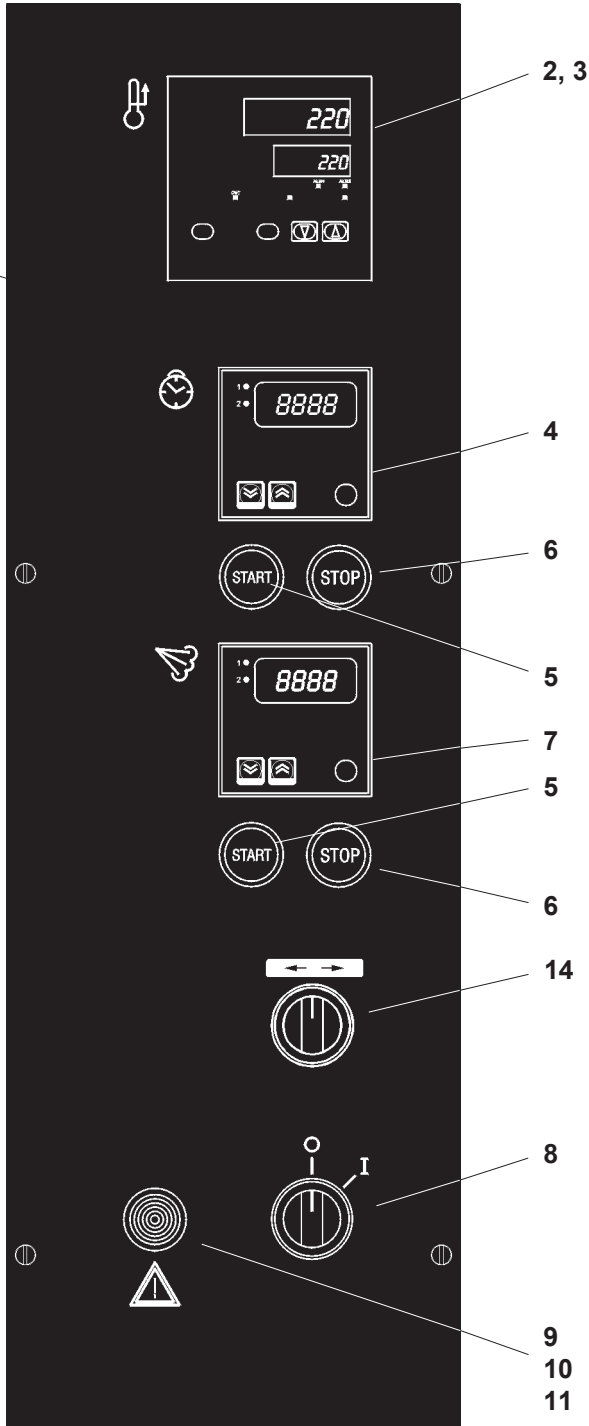
Innehåll	Table of contents	Inhalt	2
Instrumentpanel	Instrument panel	Instrumententafel	4
Instrumentpanel BCS	Instrument panel BCS	Instrumententafel BCS	6
Elskåp standard	Control cabinet standard	Elektr. Schrank standard	8
Elskåp standard - USA	Control cabinet standard - USA	Elektr. Schrank standard - USA	10
Elskåp BCS	Control cabinet BCS	Elektr. Schrank BCS	12
Elskåp BCS - USA	Control cabinet BCS - USA	Elektr. Schrank BCS - USA	14
Elskåp kraft	Electrical cabinet power	Elektr. Schrank Leistung	16
Elskåp kraft	Electrical cabinet power	Elektr. Schrank Leistung	16
Option	Option	Option	18
Ugnsdörr	Oven door	Ofentür	20
Rotering	Rotating unit	Drehvorrichtung	22
Sticklyft	Rack lifting device	Automatische Hebevorrichtung	24
Högersid. ångpaket	Right side steam package	Rechtsseite Dampfpaket	26
Värmesekt.ångpaket	Heat.section steam package	Wärmesektion Dampfpaket	28
Fläkt i imkåpa	Fan for canopy	Ventilator in Schwadenhaube	30
Imkåpa	Canopy	Schwadenhaube	30
AES	AES	AES	32
Botten - Högersektion	Bottom - Right section	Boden - Rechtssektion	34
Värme - Högersektion	Heating - Right section	Wärme - Rechtssektion	36

Tak - Värme -	Top - Heating -	Dach - Wärme -	
Höger - Baksektion	Right - Back section	Recht - Rücksektion	38
Tak - Värme -	Top - Heating -	Dach - Wärme -	
Höger sektion	Right section	Rechtssektion	40
Tak - Vatten -	Top - Water	Dach-Wasser -	
Spjäll	Damper	Klappe	42
Plattform	Rack cradle	Rotierende Plattform	44
Dränering	Drainage	Drainierung	46
Spjäll	Damper	Klappe	48
Värmesektion	Heat section	Wärmesektion	
el	electrically heated	Elektroerwärmung	50
Värmesektion	Heat section	Wärmesektion	
olja-gas	oil-gas	Öl-Gas	52
Monteringsdetaljer	Assembly parts	Einzelteile der Montage	54
Renoveringssatser	Renovation kits	Renovierungsätze	56

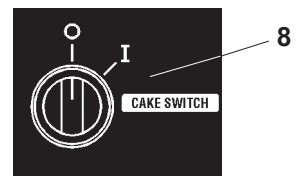
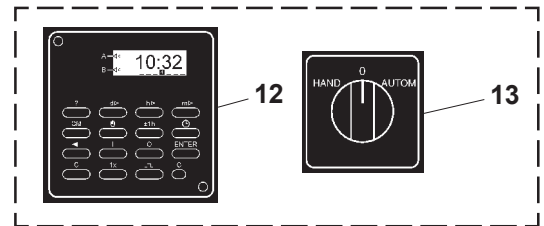


15

1



OPTION



Pos Fig. Teil	Best.nr Order No Best.Nr	Benämning	Description	Benennung		Anm. Notes Anm.
1	113467-01	Instrumentpanel	Instrument panel	Instrumententafel		
2	60633-800	Temperaturregulator	Temperature control	Temperaturregler	P1	
3	60188-801	Temperaturgivare	Sensor	Geber	TC1-TC2	Typ J
4	60680-800	Timer	Timer	Schaltuhr	KT11	60min. 230V 50/60Hz
4	60680-801	Timer	Timer	Schaltuhr	KT11	60min. 120V 60Hz
5	413683-01	Tryckknapp	Push button	Drucktaster		Grön/Green/Grün
6	413683-04	Tryckknapp	Push button	Drucktaster		Röd/Red/Rot
7	60680-800	Timer	Timer	Schaltuhr	KT12	60sek. 230V 50/60Hz
7	60680-801	Timer	Timer	Schaltuhr	KT12	60sek. 120V 60Hz
8	317026-10	Strömställare	Switch	Nockenschalter	S1	0-1
8	317026-13	Strömställare	Switch	Nockenschalter	S1	0-1-CAKE SWITCH
9	60225-801	Lamphållare signal	Indicator lamp socket	Kontrolllampenfassung	H3	Röd/Red/Rot
10	60226-800	Lampa glim	Glow lamp	Glimmlampe	H3	220V
11	60226-801	Lampa glim	Glow lamp	Glimmlampe	H3	110V
12	50473-01	Veckour	Week timer	Wochenuhr		
13	317026-19	Strömställare	Switch	Nockenschalter		HAND-0-AUTOM.
14	317026-18	Strömställare	Switch	Nockenschalter		← →
15	60654-800	Blixtljus	Flash light	Blitz Licht		230V 50/60Hz
15	60654-801	Blixtljus	Flash light	Blitz Licht		110V 60Hz



4

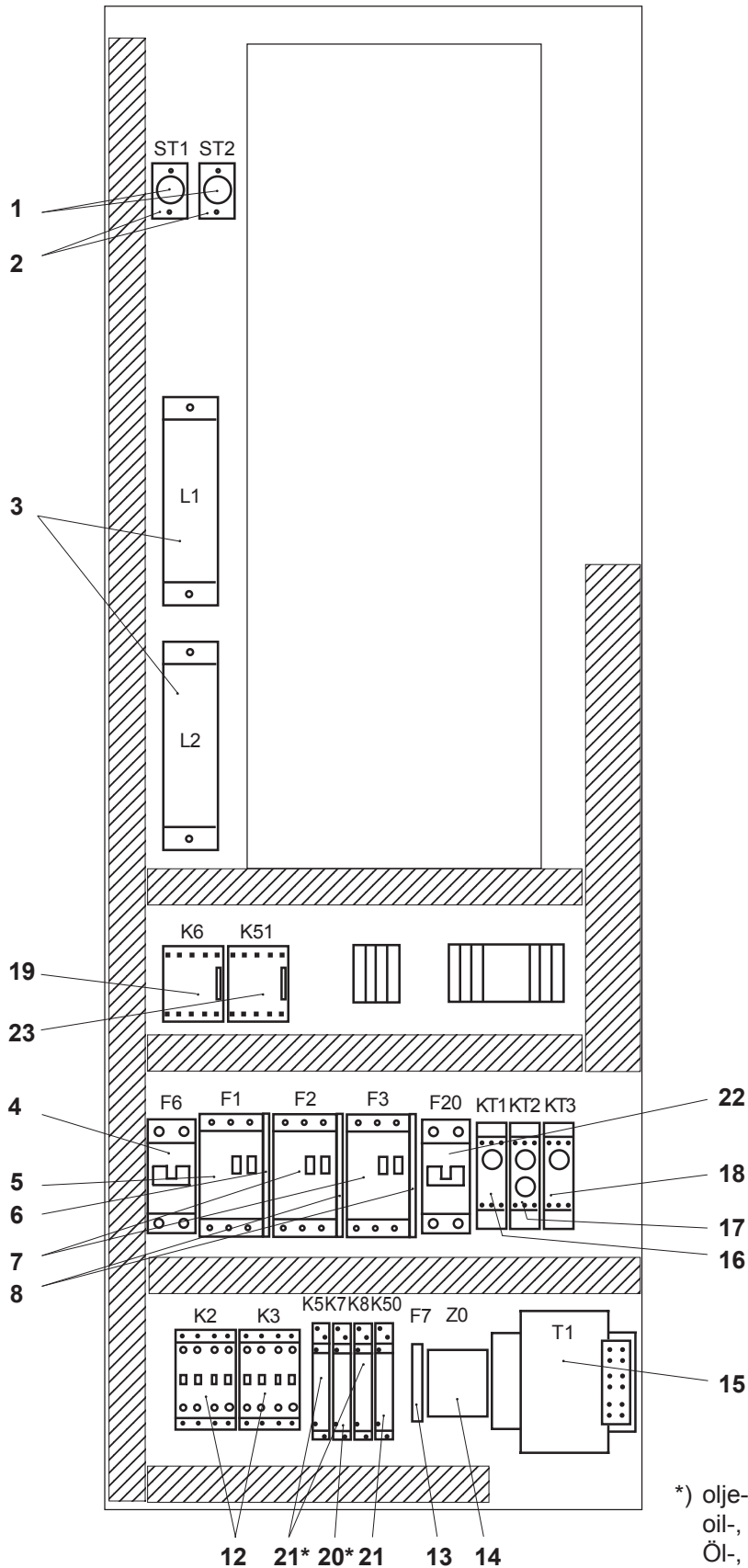


2

1

3

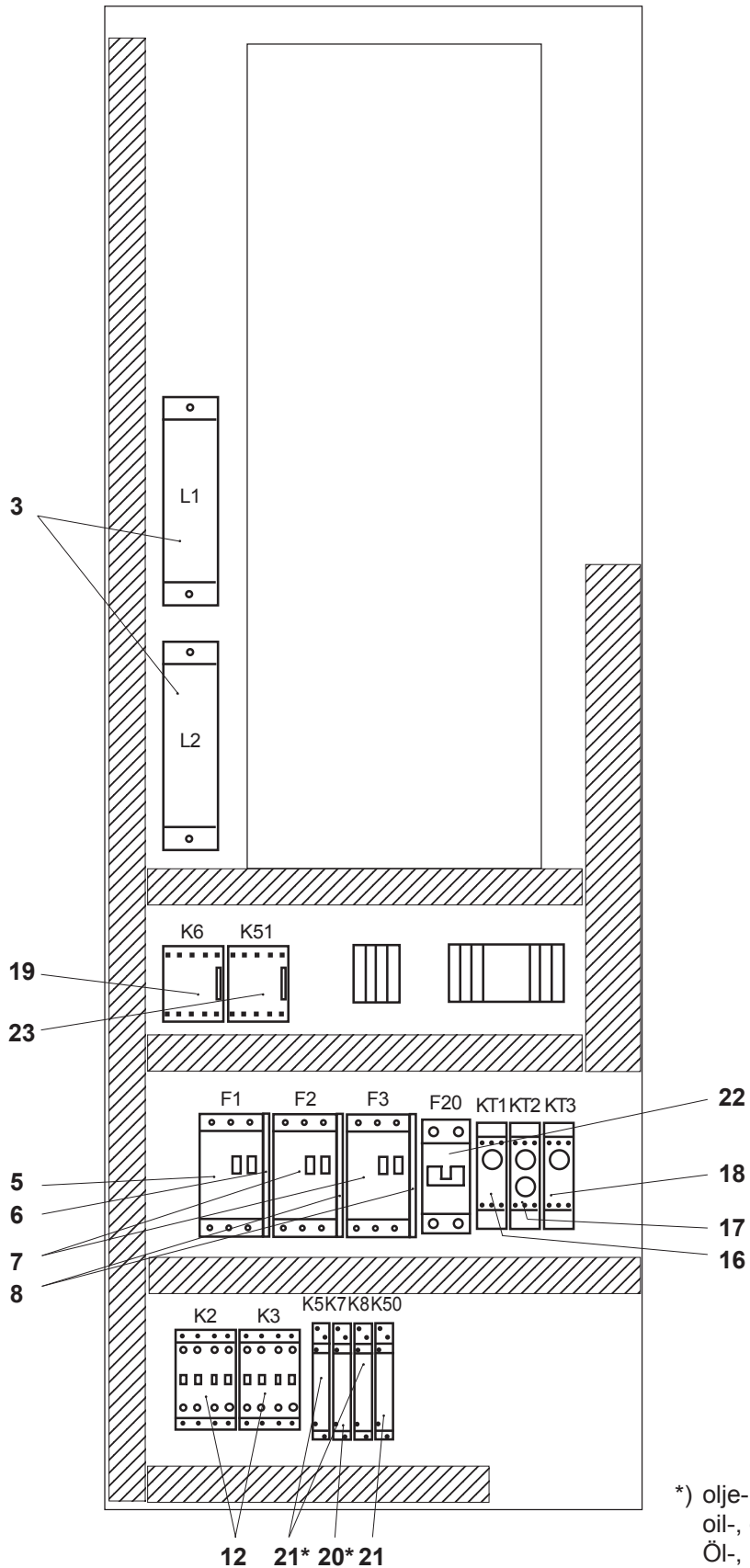
Pos Fig. Teil	Best.nr Order No Best.Nr	Benämning	Description	Benennung		Anm. Notes Ann.
1	113322-01	Instrumentpanel	Instrument panel	Instrumententafel		
2	60511-801	Operatörspanel	Programmable terminal	Instrumententafel	U2	
3	317026-10	Strömställare	Switch	Nockenschalter	S1	0-1
4	60654-800	Blixtljus	Flash light	Blitz Licht		230V 50/60Hz
4	60654-801	Blixtljus	Flash light	Blitz Licht		110V 60Hz



*) olje-, gasuppvärmd ugn
oil-, gas heated oven
Öl-, Gas beheiztet Ofen

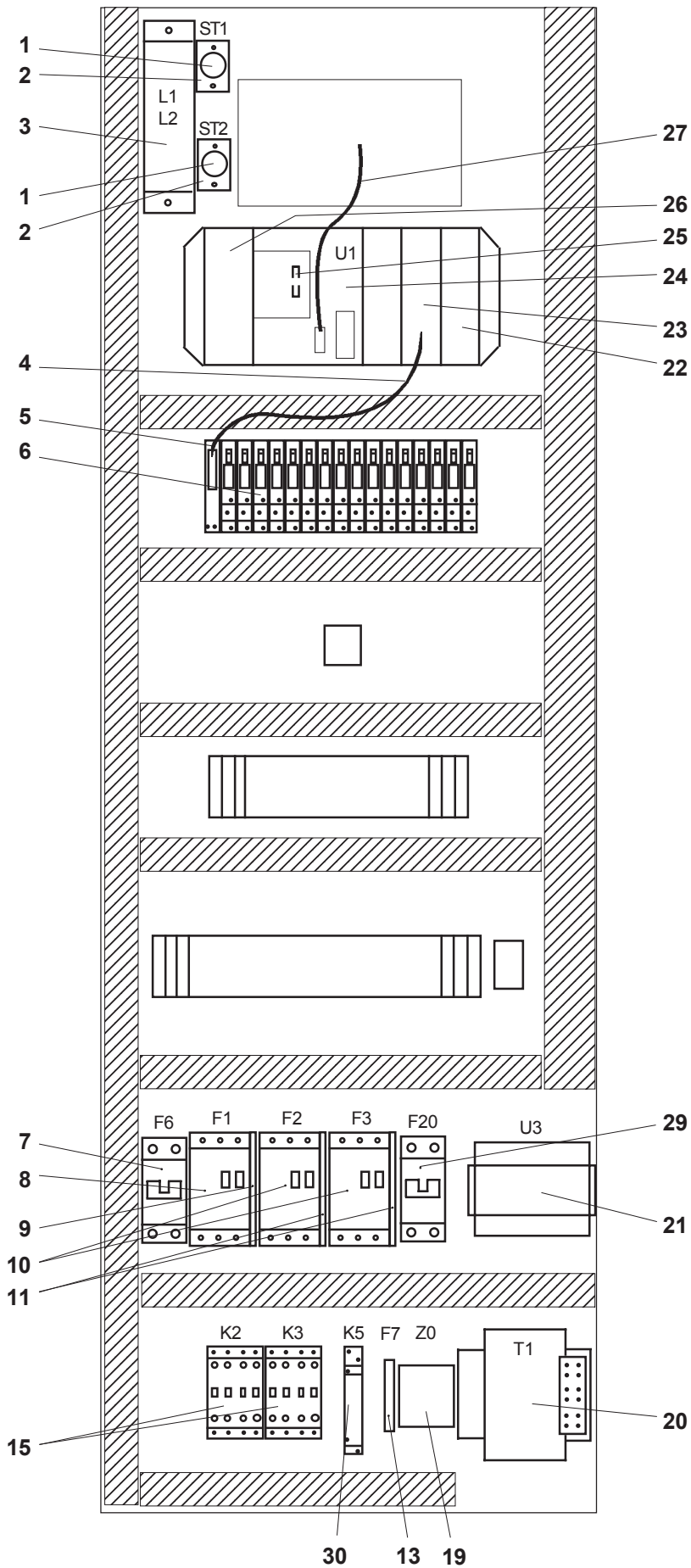
Pos Fig. Teil	Best.nr Order No Best.Nr	Benämning	Description	Benennung		Anm. Notes Anm.
1	60396-800	Tändare	Ignition device	Zündvorrichtung	ST1,ST2	
2	60395-800	Tändarhållare	Ignition device socket	Zündvorrichtungs-fassung	ST1,ST2	
3	60393-802	Drossel	Choking coil	Drossel	L1,L2	230V
4	60232-806	Säkring automat	Circuit breaker	Automatsicherung	F6	2x10A
5	60423-805	Motorskyddsrelä	Safety breaker	Motorschutzschalter	F1	1,0-1,6A
6	60102-854	Hjälpkontakt motorsk.	Auxiliary contact block	Hilfschalter	F1	
7	60102-807	Motorskydds brytare	Safety breaker	Motorschutzschalter	F2,F3	2,4-4,0A
7	60102-808	Motorskydds brytare	Safety breaker	Motorschutzschalter	F2,F3	4,0-6,0A
8	60102-854	Hjälpkontakt motorsk.	Auxiliary contact block	Hilfschalter	F2,F3	
12	60374-800	Kontaktor	Contactora	Kontaktor	K2,K3	25/20A 220V 50/60Hz
13	60604-800	Glasrörssäkring	Glass tube fuse	Glasrohrsicherung	F7	6,3A T
14	60324-800	Nätfilter	Power supply filter	Netzfilter	Z0	
15	412333-17	Transformator	Transformer	Transformator	T1	200/230V
15	412333-18	Transformator	Transformer	Transformator	T1	230/230V
15	412333-16	Transformator	Transformer	Transformator	T1	400/230V 50-60Hz
15	412333-19	Transformator	Transformer	Transformator	T1	415/230V 50-60Hz
16	60696-800	Tidrelä funktion D	Time relay function D	Zeitrelais funktion D	KT1	0,1s-120H 24-230VAC
17	60233-800	Tidrelä	Time relay	Zeitrelais	KT2	0,15s-10h 110-240V
18	60696-800	Tidrelä funktion E	Time relay function E	Zeitrelais funktion E	KT3	0,1s-120H 24-230VAC
19	50562-01	Kontaktor	Contactora	Kontaktor	K6	230V
20	60616-800	Miniatyrrelä	Mini relay	Miniatyrrelais	K7	
21	60616-800	Miniatyrrelä	Mini relay	Miniatyrrelais	K5,K8, K50	
22	60232-806	Säkring automat	Circuit breaker	Automatsicherung	F20	
23	60388-800	Relä	Relay	Relais	K51	

Anslutningsspänning Connected voltage Anschlußspannung	F1	F2-F3
200-230V	1,0-1,6A	4,0-6,0A
400-415V	1,0-1,6A	2,4-4,0A



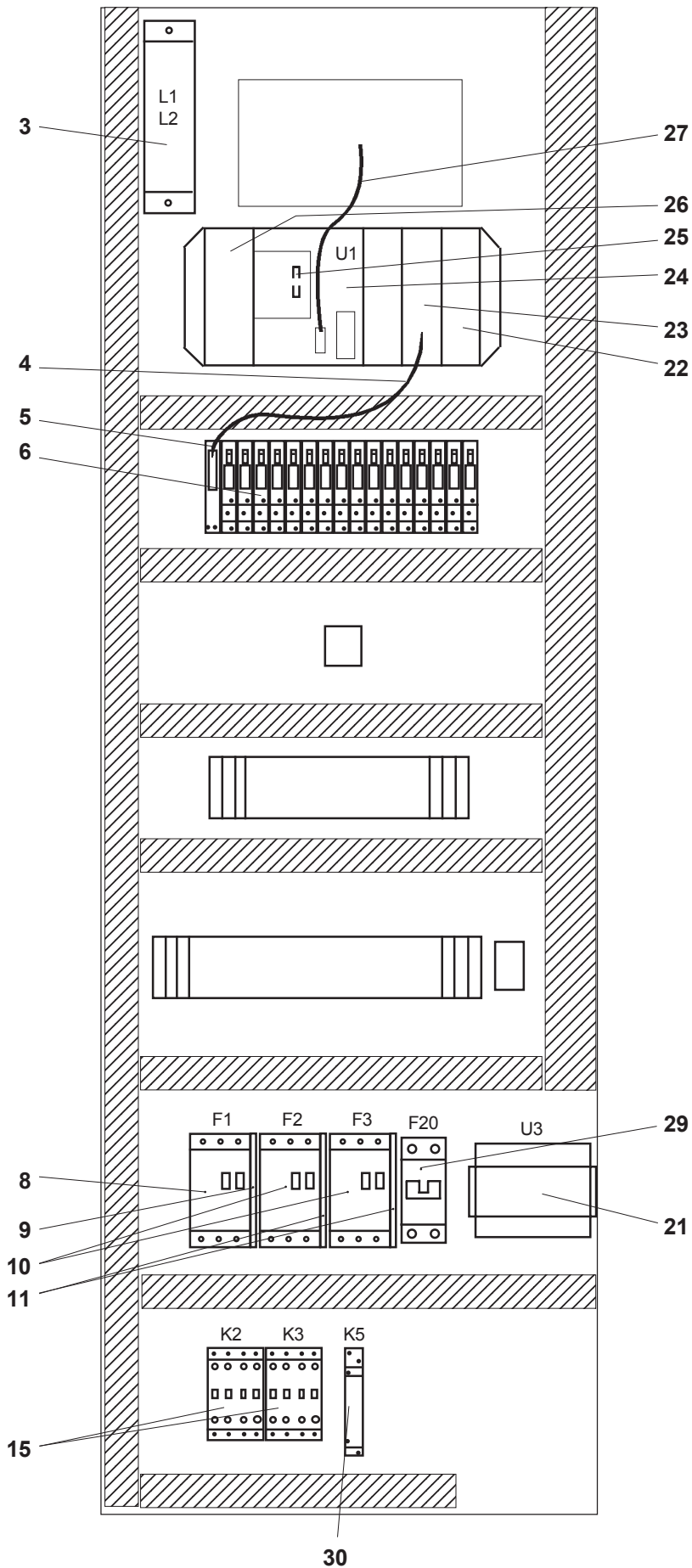
Pos Fig. Teil	Best.nr Order No Best.Nr	Benämning	Description	Benennung		Anm. Notes Anm.
3	60393-801	Drossel	Choking coil	Drossel	L1,L2	120V
5	60423-805	Motorskyddsrelä	Safety breaker	Motorschutzscharter	F1	1,0-1,6A
6	60102-854	Hjälpkontakt motorsk.	Auxiliary contact block	Hilfschalter	F1	
7	60102-807	Motorskyddsbytare	Safety breaker	Motorschutzscharter	F2,F3	2,4-4,0A
7	60102-808	Motorskyddsbytare	Safety breaker	Motorschutzscharter	F2,F3	4,0-6,0A
8	60102-854	Hjälpkontakt motorsk.	Auxiliary contact block	Hilfschalter	F2,F3	
12	60374-804	Kontaktor	Contactora	Kontaktor	K2,K3	20A 110V 60Hz
16	60696-800	Tidrelä funktion D	Time relay function D	Zeitrelais funktion D	KT1	0,1s-120H 24-230VAC
17	60233-800	Tidrelä	Time relay	Zeitrelais	KT2	0,15s-10h 110-240V
18	60696-800	Tidrelä funktion E	Time relay function E	Zeitrelais funktion E	KT3	0,1s-120H 24-230VAC
19	50562-02	Kontaktor	Contactora	Kontaktor	K6	110V 60Hz
20	60616-804	Miniatyrrelä	Mini relay	Miniatyrrelais	K7	
21	60616-804	Miniatyrrelä	Mini relay	Miniatyrrelais	K5,K8, K50	
22	60232-806	Säkring automat	Circuit breaker	Automatsicherung	F20	
23	60388-801	Relä	Relay	Relais	K51	

Anslutningsspänning Connected voltage Anschlußspannung	F1	F2-F3
220V	1,0-1,6A	4,0-6,0A
480V	1,0-1,6A	2,4-4,0A



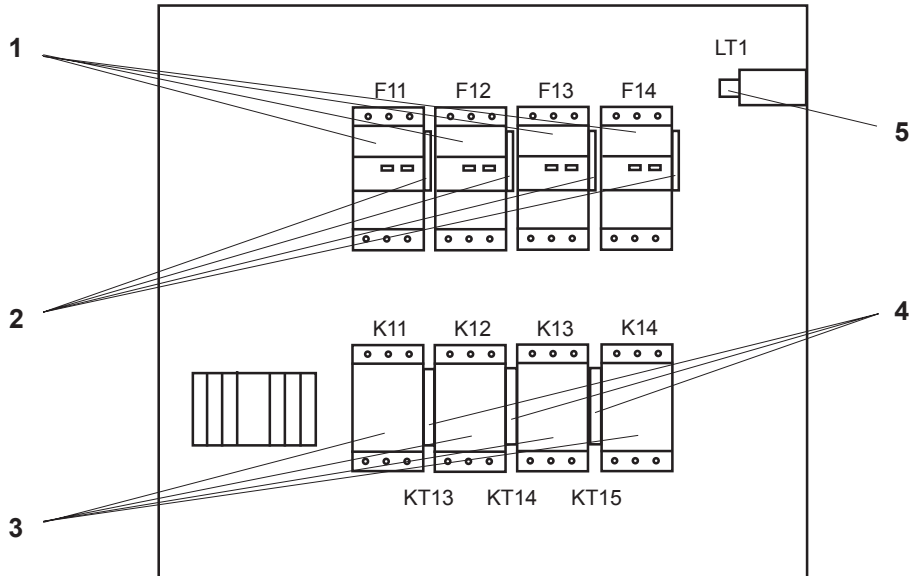
Pos Fig. Teil	Best.nr Order No Best.Nr	Benämning	Description	Benennung		Anm. Notes Anm.
1	60396-800	Tändare	Ignition device	Zündvorrichtung	ST1,ST2	
2	60395-800	Tändarhållare	Ignition device socket	Zündvorrichtungsfassung	ST1,ST2	
3	60393-802	Drossel	Choking coil	Drossel	L1,L2	230V
4	60512-803	Kabel	Cable	Kabel		G79-Y100C
5	60512-801	Reläplanka	I/O block base	Sohlenplatte relais	K50-K65	G70A-ZOC16-4
6	60512-802	Relä	Relay	Relais	K50-K65	G2R-1SN 24VDC
7	60232-806	Säkring automat	Circuit breaker	Automatsicherung	F6	2x10A
8	60423-805	Motorskyddsrelä	Safety breaker	Motorschutzschalter	F1	1,0-1,6A
10	60102-807	Motorskyddsbrytare	Safety breaker	Motorschutzschalter	F2,F3	2,4-4,0A
10	60102-808	Motorskyddsbrytare	Safety breaker	Motorschutzschalter	F2,F3	4,0-6,0A
13	60604-800	Glasrörssäkring	Glass tube fuse	Glasrohrsicherung	F7	6,3A T
15	60374-800	Kontaktor	Contactora	Kontaktor	K2/K3	25/20A
19	60324-800	Nätfilter	Power supply filter	Netzfilter	Z0	
20	412333-17	Transformator	Transformer	Transformator	T1	200/230V
20	412333-18	Transformator	Transformer	Transformator	T1	230/230V
20	412333-16	Transformator	Transformer	Transformator	T1	400/230V
20	412333-19	Transformator	Transformer	Transformator	T1	415/230V
21	60513-800	Nätaggreat	Power supply unit	Netzgerät	U3	
22	60510-804	Temperaturmodul	Temperature control unit	Temperaturmodul	U1	CQM1-TC002
23	60510-803	Utgångsmodul PNP	Output unit PNP	Ausgangsmodul PNP	U1	CQM1-OD214
24	60510-802	CPU-modul	CPU-unit	CPU-Modul	U1	CQM1-CPU41
25	60510-805	Eprom	Memorycassette	Speicherkassette	U1	CQM1-ME08R
26	60510-801	Nätadel	Power supply unit	Netzteil	U1	CQM1-PA203
27	60511-802	Kabel	Cable	Kabel		NT20-CQM1
29	60232-806	Säkring automat	Circuit breaker	Automatsicherung	F20	2x10A

Anslutningsspänning Connected voltage Anschlußspannung	F1	F2-F3
200-230V	1,0-1,6A	4,0-6,0A
400-415V	1,0-1,6A	2,4-4,0A



Pos Fig. Teil	Best.nr Order No Best.Nr	Benämning	Description	Benennung		Anm. Notes Anm.
3	60393-801	Drossel	Choking coil	Drossel	L1,L2	120V
4	60512-803	Kabel	Cable	Kabel		G79-Y100C
5	60512-801	Reläplanka	I/O block base	Sohlenplatte relais	K50-K65	G70A-ZOC16-4
6	60512-802	Relä	Relay	Relais	K50-K65	G2R-1SN 24VDC
8	60423-805	Motorskyddsrelä	Safety breaker	Motorschutzschalter	F1	1,0-1,6A
10	60102-807	Motorskyddsbytare	Safety breaker	Motorschutzschalter	F2,F3	2,4-4,0A
10	60102-808	Motorskyddsbytare	Safety breaker	Motorschutzschalter	F2,F3	4,0-6,0A
15	60374-804	Kontaktor	Contactora	Kontaktor	K2/K3	20A 110V 60Hz
21	60513-800	Nättaggregat	Power supply unit	Netzgerät	U3	
22	60510-804	Temperaturmodul	Temperature control unit	Temperaturmodul	U1	CQM1-TC002
23	60510-803	Utgångsmodul PNP	Output unit PNP	Ausgangsmodul PNP	U1	CQM1-OD214
24	60510-802	CPU-modul	CPU-unit	CPU-Modul	U1	CQM1-CPU41
25	60510-805	Eprom	Memoryc cassette	Speicherkassette	U1	CQM1-ME08R
26	60510-801	Nätadel	Power supply unit	Netzteil	U1	CQM1-PA203
27	60511-802	Kabel	Cable	Kabel		NT20-CQM1
29	60232-806	Säkring automat	Circuit breaker	Automatsicherung	F20	2x10A
34	60374-804	Kontaktor	Contactora	Kontaktor	K21	20A 110V 60Hz

Anslutningsspänning Connected voltage Anschlußspannung	F1	F2-F3
220V	1,0-1,6A	4,0-6,0A
480V	1,0-1,6A	2,4-4,0A



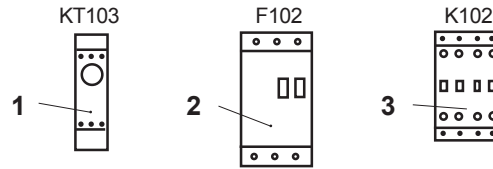
Pos Fig. Teil	Best.nr Order No Best.Nr	Benämning	Description	Benennung		Anm. Notes Ann.
1	60102-820	Motorskydds brytare	Safety breaker	Motorschutzschalter	F11-F14	40-63A
1	60102-863	Shuntutlösare	Trip unit	Arbeitsstrom Auslöser	F11,F14	
2	60102-850	Hjälpkontakt	Auxiliary contact	Hilfschalter	F11,F14	
1	60652-802	Effektbrytare	Circuit breaker	Leistungschalter	F11-F14	100A
1	60652-805	Shuntutlösare	Trip unit	Arbeitsstrom Auslöser	F11-F14	
2	60652-804	Hjälpkontakt	Auxiliary contact	Hilfschalter	F11-F14	
3	60376-800	Kontaktor	Contactora	Kontaktor	K11-K14	80A 220V 50/60Hz
3	60377-800	Kontaktor	Contactora	Kontaktor	K11-K14	125A 220V 50/60Hz
4	60101-801	Tidrelä	Time relay	Zeit Relais	KT13-15	
5	60385-801	Överhettningsskydd	Overheat protection	Überhitze schutz	LT1	20-500°C

Anslutningsspänning Connected voltage Anschlußspannung	K11-K14	F11-F14
200-240V	125A	100A
400-415V	80A	40-63A

AES

AES

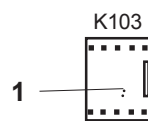
AES



Fläkt i imkåpa

Fan for canopy

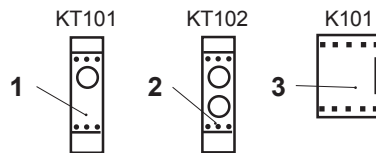
Ventilator in Dunstabzugaube



Bread & Cake switch

Bread & Cake switch

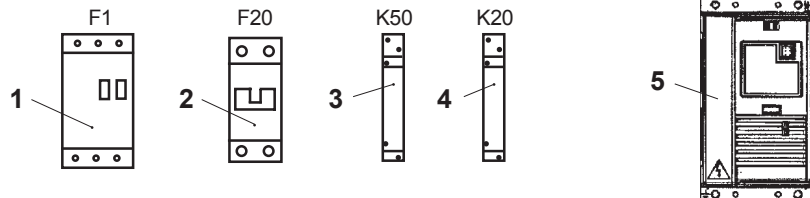
Bread & Cake switch



Mjukstart

Slow start

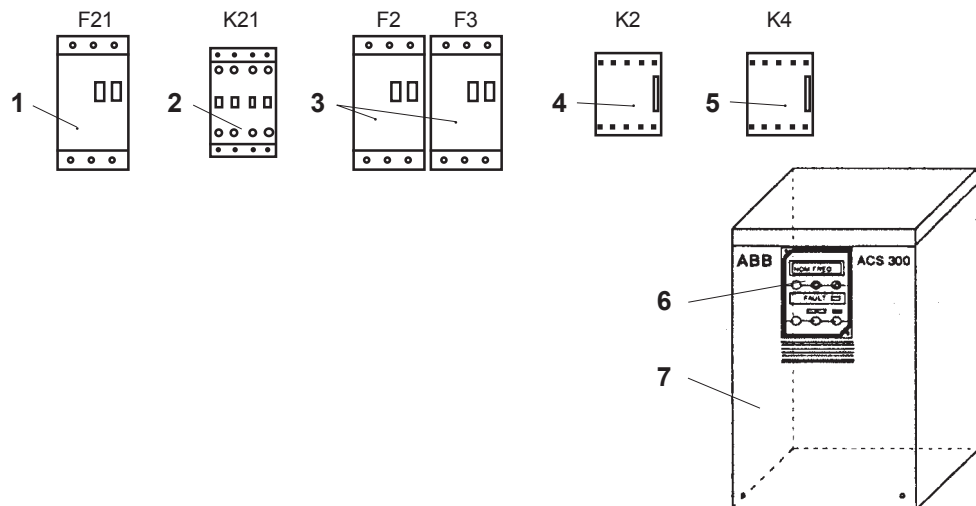
Sanftanlauf



Frekvensomriktare

Frequency converter

Frequenzwandler



Pos Fig. Teil	Best.nr Order No Best.Nr	Benämning	Description	Benennung	Anm. Notes Anm.
1	60396-800	Tidrelä Funktion E	Time relay Function E	Zeitrelais Funktion E	KT103*
2	60102-805	Motorskydd	Safety breaker	Motorschutz	F102
3	60374-800	Kontaktor	Contactactor	Kontaktor	K102 220V 50/60Hz
3	60374-804	Kontaktor	Contactactor	Kontaktor	K102 110V 60Hz

1	60388-800	Relä	Relay	Relais	K103 230V 50/60Hz
1	60388-801	Relä	Relay	Relais	K103 110V 60Hz

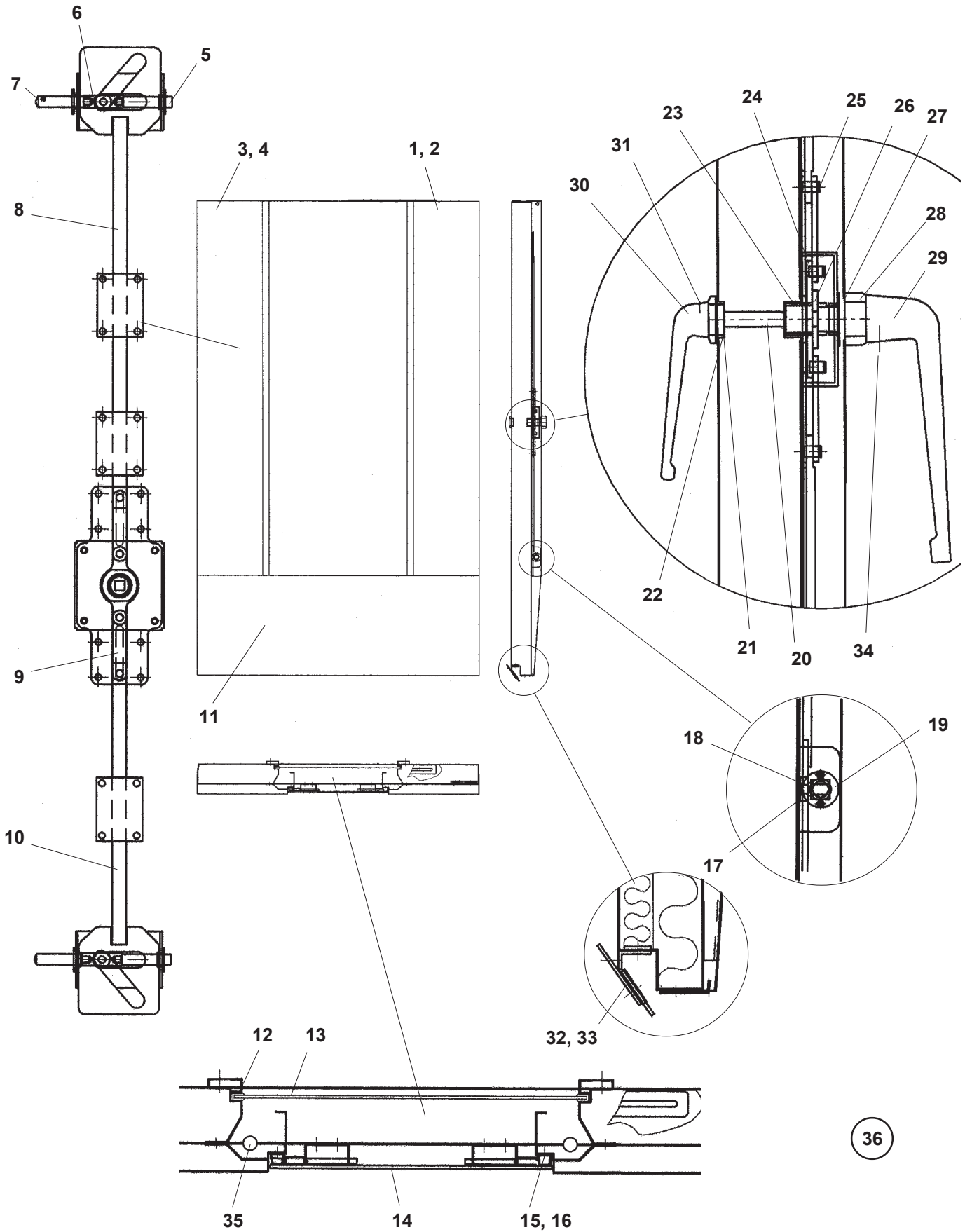
1	60396-800	Tidrelä Funktion E	Time relay Function E	Zeitrelais Funktion E	KT101
2	60233-800	Tidrelä	Time relay	Zeitrelais	KT102
3	60388-800	Relä	Relay	Relais	K101 230V 50/60Hz
3	60388-801	Relä	Relay	Relais	K101 110V 60Hz

1	60423-805	Motorskyddsrelä	Safety breaker	Motorschutzschalter	F1 1,0-1,6A
2	60232-806	Automatsäkring	Circuit breaker	Automatsicherung	F20 10A
3	60616-800	Miniatyrrelä	Relay	Relais	K50* 230VAC
3	60616-804	Miniatyrrelä	Relay	Relais	K50* 110VAC
4	60616-800	Miniatyrrelä	Relay	Relais	K20** 230VAC
4	60616-804	Miniatyrrelä	Relay	Relais	K20** 110VAC
5	60670-800	Panel, frekvensomriktare	Panel, frequency conv.	Tafel, Frequenzwandler	U20
5	60670-801	Filter, frekvensomriktare	Filter, frequency conv.	Filter, Frequenzwandler	U20
5	60670-804	Frekvensomriktare	Frequency converter	Frequenzwandler	U20 0,37kW 200-240V

1	60102-810	Motorskydd	Safety breaker	Motorschutzschalter	F21 10-16A
2	60374-800	Kontaktor	Contactactor	Kontaktor	K21 220V 50/60Hz
2	60374-804	Kontaktor	Contactactor	Kontaktor	K21 110V 60Hz
3	60423-807	Motorskyddsrelä	Safety breaker	Motorschutzschalter	F2/F3 2,4-4,0A
3	60423-808	Motorskyddsrelä	Safety breaker	Motorschutzschalter	F2/F3 4,0-6,0A
4	60388-800	Relä	Relay	Relais	K2* 230V 50/60Hz
4	60388-801	Relä	Relay	Relais	K2* 110V 60Hz
5	60388-800	Relä	Relay	Relais	K4** 230V 50/60Hz
5	60388-801	Relä	Relay	Relais	K4** 110V 60Hz
6	60620-800	Panel frekvensomriktare	Panel, frequency conv.	Tafel, Frequenzwandl.	
7	60620-804	Frekvensomriktare	Frequency converter	Frequenzwandler	U21 1,5kW 200-240V
7	60620-806	Frekvensomriktare	Frequency converter	Frequenzwandler	U21 2,2kW 200-240V
7	60620-811	Frekvensomriktare	Frequency converter	Frequenzwandler	U21 1,5kW 380-480V
7	60620-812	Frekvensomriktare	Frequency converter	Frequenzwandler	U21 3kW 380-480V

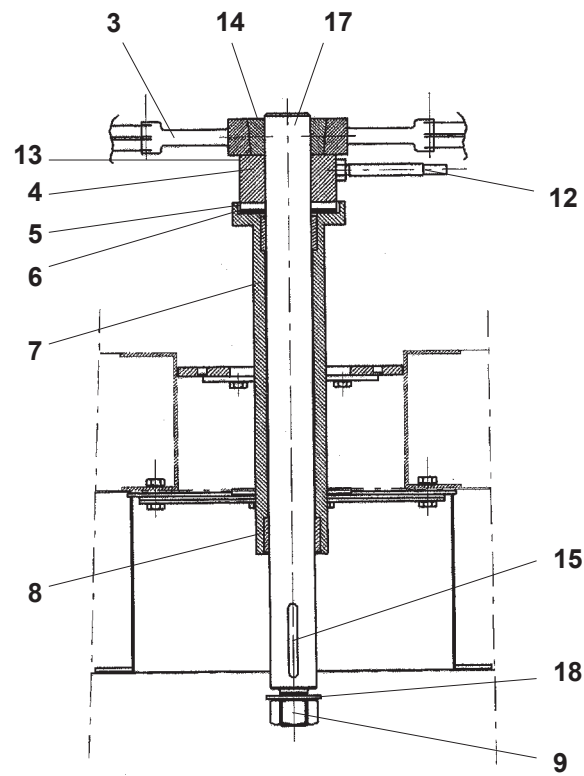
Anslutningsspänning / Connected voltage / Anschlußspannung	F2/F3
200-230V	4,0-6,0A
400-480V	2,4-4,0A

*) ej BCS not BCS nicht BCS
 **) endast BCS only BCS nur BCS



Pos Fig. Teil	Best.nr Order No Best.Nr	Benämning	Description	Benennung	Anm. Notes Anm.
1	216460-01	Dörrfront höger	Front plate right	Türverkleidung rechts	H/R
2	216460-02	Dörrfront vänster	Front plate left	Türverkleidung links	V/L
3	216463-01	Dörrfront vänster	Front plate right	Türverkleidung rechts	H/R
4	216463-02	Dörrfront höger	Front plate left	Türverkleidung links	V/L
5	419533-01	Sidkolvavslutning	Side bolt end	Seitenkolbenabschluss	
6	419534-01	Mellanstycke	Spacer	Zwischenstück	
7	419529-01	Sidkolvstopp	Side bolt end	Seitenkolbenanschlag	
8	419574-80	Uppstång kompl.	Up bar, compl.	Aufwärtsstange kpl.	
9	419522-01	Länkarm	Link arm	Verbindungsstrebe	
10	419575-80	Nedstång kompl.	Down bar, compl.	Abwärtsstange	
11	216455-01	Dörrfront undre	Front plate lower	Türverkleidung undere	
12	65076-800	Silikonpackning	Silicone gasket	Silikon Dichtung	
13	320163-01	Dörrglas inre	Door glass inside	Türglas inner	
14	511171-81	Dörrglas yttre	Door glass outside	Türglas äusser	
15	60404-810	Tapp	Peg	Zapfen	M5 x 11,4
16	60403-804	Klämma	Clamp	Klammer	
17	60624-809	Spårkullager	Deep groove ball bearing	Rillenkugellager	608-2Z
18	419535-01	Sidkolvförartapp	Side bar drive peg	Seitenkolbenführungsbolzen	
19	419528-01	Sidkolvbussning	Side bar bushing	Seitenkolbenbuche	
20	419526-01	Låsstång	Locking bar	Verriegelungsstange	
21	419537-01	Tätningbricka	Seal	Dichtscheibe	
22	46199-01	Handtagsbussning	Handle bushing	Hülse für Handgriff	
23	419516-01	Roddarlagre inre	Fixed bearing inner	Rudererlager, innen	
24	419503-01	Glidskiva	Sliding disk	Gleitscheibe	
25	60013-112	Spårring	Groove ring	Führungsring	SgA 10
26	419573-80	Roddare kompl.	Rod compl.	Ruderer kpl.	
27	419556-01	Roddarlagre yttre	Rod bearing outer	Rudererlager, aussen	
28	45933-01	Handtagsbussning	Handle bushing	Hülse für Handgriff	
29	46635-01	Handtag yttre	Door handle	Handgriff	
30	50433-02	Handtag inre	Handle in chamber	Innenhandgriff	
31	60027-325	Stoppskruv	Socket head screw	Sperrschraube	SK6SS 5 x 10
32	320219-01	Silikonummiprofil	Silicone gasket	Silikon Dichtung	
33	320220-01	List	Strip	Leiste	
34	50061-148	Stoppskruv	Socket head screw	Sperrschraube	T6SS M8 x 20
35	60655-800	Lysrör	Fluorescent tube	Leuchtröhre	ETL
35	92002-001	Lysrör	Fluorescent tube	Leuchtröhre	
36	{ 113314-80 113314-90 }	Dörr komplett, krok	Door complete, hook	Tür komplett, Haken	H/R
36	{ 113314-80 113314-91 }	Dörr komplett, plattform	Door complete, cradle	Tür komplett, Drehvorrichtung	H/R
36	{ 113314-81 113314-90 }	Dörr komplett, krok	Door complete, hook	Tür komplett, Haken	V/L
36	{ 113314-81 113314-91 }	Dörr komplett, plattform	Door complete, cradle	Tür komplett, Drehvorrichtung	V/L

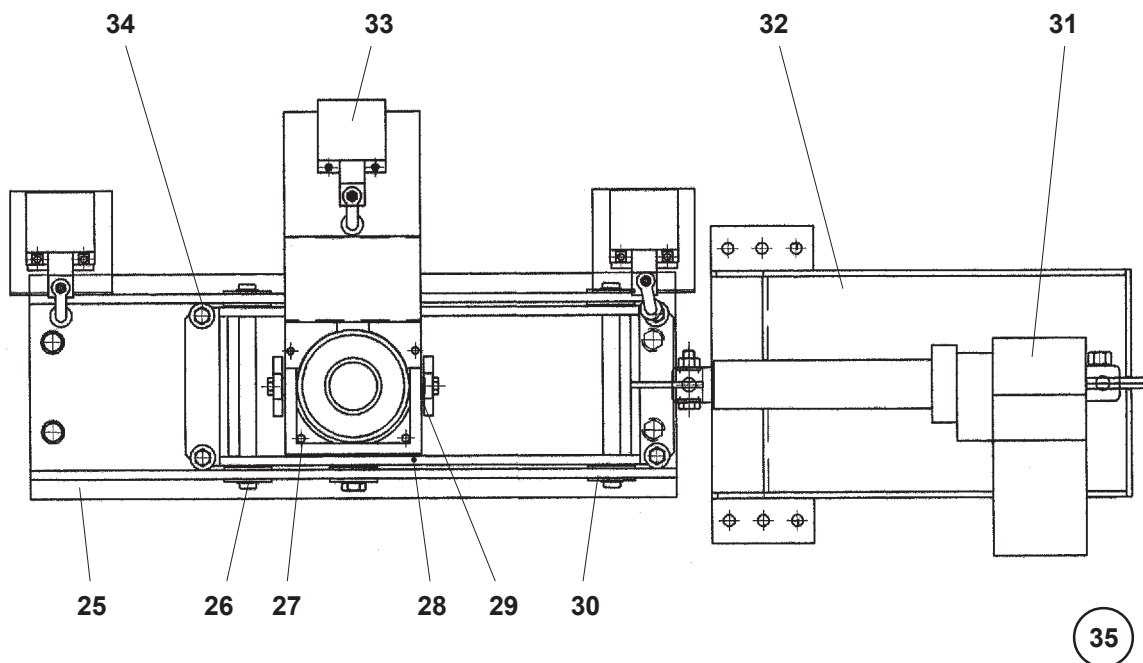
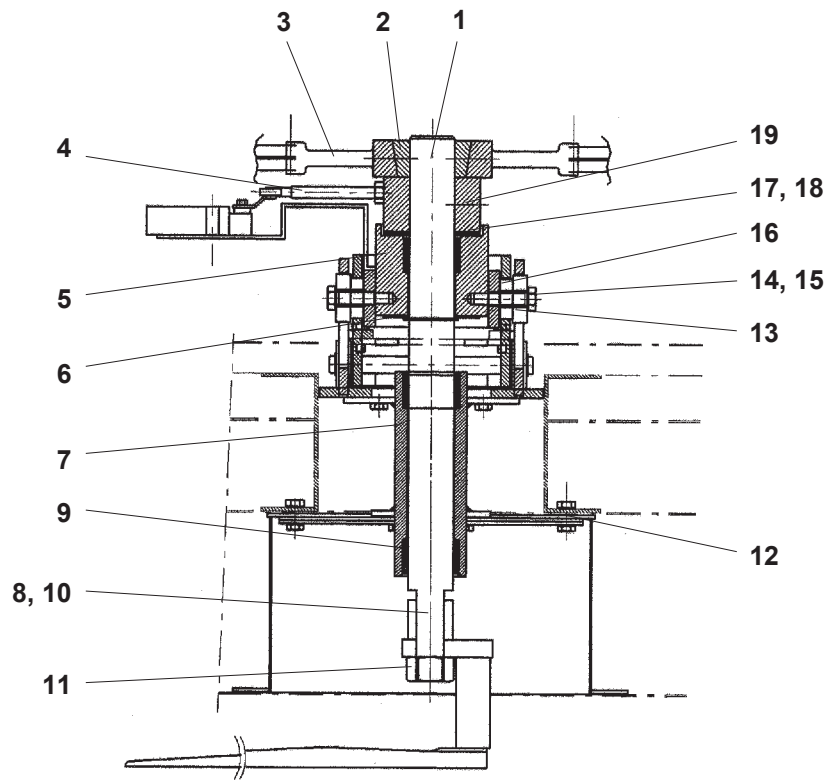
H/R	Högerhängd dörr Right hinged door Scharnierrechts	V/L	Vänsterhängd dörr Left hinged door Scharnierlinks
------------	---	------------	---



19

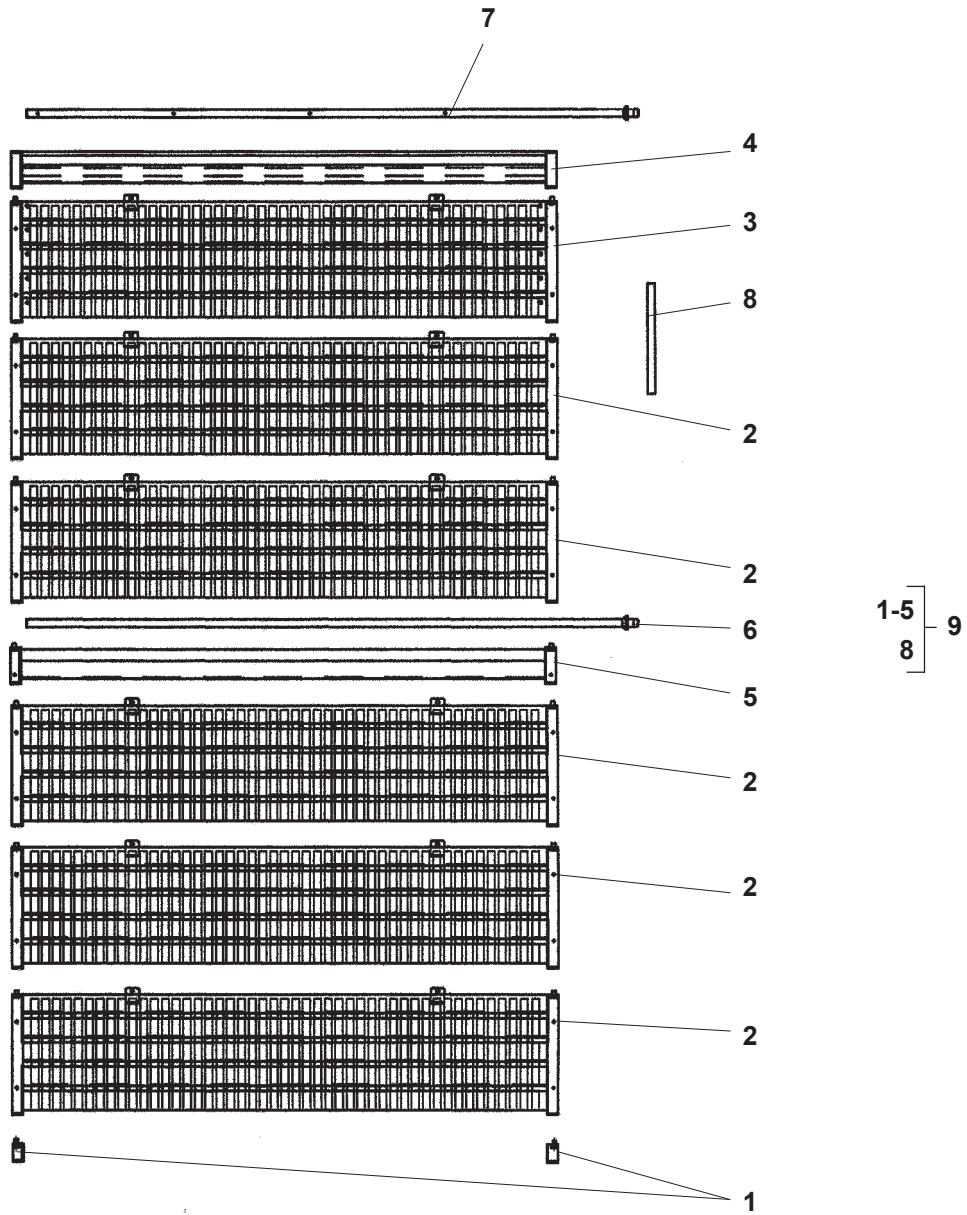
**Utförande med
plattform****Cradle type****Plattform-ausführung**

Pos Fig. Teil	Best.nr Order No Best.Nr	Benämning	Description	Benennung	Anm. Notes Ann.
3	60628-914	Remskiva	Grooved pulley	Keilriemenscheibe	SPZ 250-2
4	419626-01	Distans	Distans	Distanz	
5	414637-01	Glidring	Slide ring	Ring	
6	414638-01	Teflonbricka	Teflon washer	Teflonscheibe	
7	216542-80	Lagerhus	Bearing housing	Lagergehäuse	
8	414916-01	Lagerbussning	Bearing bushing	Lagerbuchse	
9	412425-82	Mutter	Nut	Mutter	
12	420265-80	Brytararm	Switch arm	Schalterarm	
13	50062-145	Stoppskruv	Socket head screw	Sperrschraube	S6SS M8x12
14	60627-874	Klämbussning	Clamp bushing	Klemmhülse	2012-40
15	60071-440	Kil	Key	Feder	12x8x63
17	320959-01	Roteringsaxel	Rotor shaft	Rotierungswelle	
18	420680-01	Bricka	Washer	Scheibe	
19	113354-83	Rotorpaket komplett, plattform	Rotation assembly complete, cradle	Rotierungsgerät komplett Plattform	

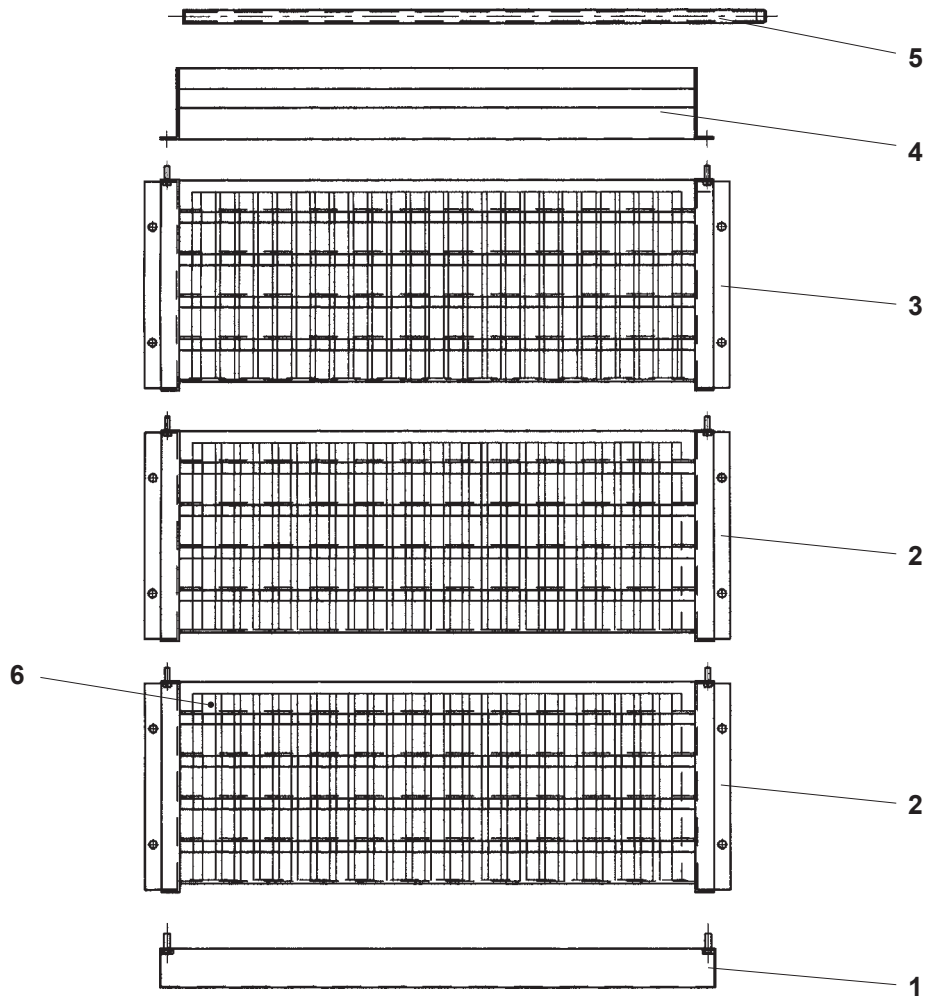


Pos Fig. Teil	Best.nr Order No Best.Nr	Benämning	Description	Benennung	Anm. Notes Anm.
1	320401-01	Roteringsaxel	Rotation shaft	Rotationswelle	
2	60627-874	Klämbussning	Clamp bushing	Spannbuchse	2012-40
3	60628-914	Kilremskiva	Grooved pulley	Keilriemenscheibe	SPZ 250-2
4	420265-80	Brytararm	Switch arm	Schalterarm	
5	320239-01	Övre lagerhus	Top bearing housing	Lagergehäuse	
6	60013-136	Spårring	Groove ring	Führungsring	SgA 40
7	320398-80	Lagerhus	Bearing housing	Lagergehäuse	
8	60071-303	Kil	Key	Feder	8x7x40
9	414916-01	Lagerbussning	Bearing bushing	Lagerbushse	
10	212928-81	Drivkrok	Suspension hook	Triebhaken	
11	412425-82	Mutter	Nut	Mutter	
12	320968-80	Fäste	Fastening	Befästigung	
13	60624-821	Spårkullager	Deep groove ball bearing	Rillenkugellager	SKF 6302-2Z
14	419489-01	Tapp	Peg	Zapfen	
15	419488-01	Distanshylsa	Spacer sleeve	Abstandstück	
16	60623-800	Rullager	Roller bearing	Rollenlager	SKF NU 202 ECP
17	414637-01	Glidring	Slide ring	Ring	
18	414638-01	Teflonbricka	Teflon washer	Teflonscheibe	
19	419626-01	Distans	Spacer	Abstandstück	

Pos Fig. Teil	Best.nr Order No Best.Nr	Benämning	Description	Benennung	Anm. Notes Anm.
25	320247-80	Platta komplett	Plate	Platten	
26	419490-01	Axel	Shaft	Achse	
27	419487-01	Rör	Tube	Rohr	
28	320246-80	Släde	Carriage	Schlitten	
29	419492-01	Bricka	Washer	Scheibe	
30	60013-117	Spårring	Groove ring	Führungsring	SgA 15
31	60622-800	Linjärt ställdon	Linear actuator	Linearhubzylinder	
31	60622-801	Styrbox	Control box	Steuerwerk	230V
31	60622-802	Styrbox	Control box	Steuerwerk	120V
32	320688-80	Linjärmotorfäste	Linear motor attachment	Linearmotorträger	
33	412331-80	Gränslägesbrytare	Limit switch	Endschalter	
34	60624-809	Spårkullage	Deep groove ball bearing	Rillenkugellager	SKF 608-2Z
35	113350-80	Sticklyft komplett	Rack lifting device complete	Hebevorrichtung komplett	

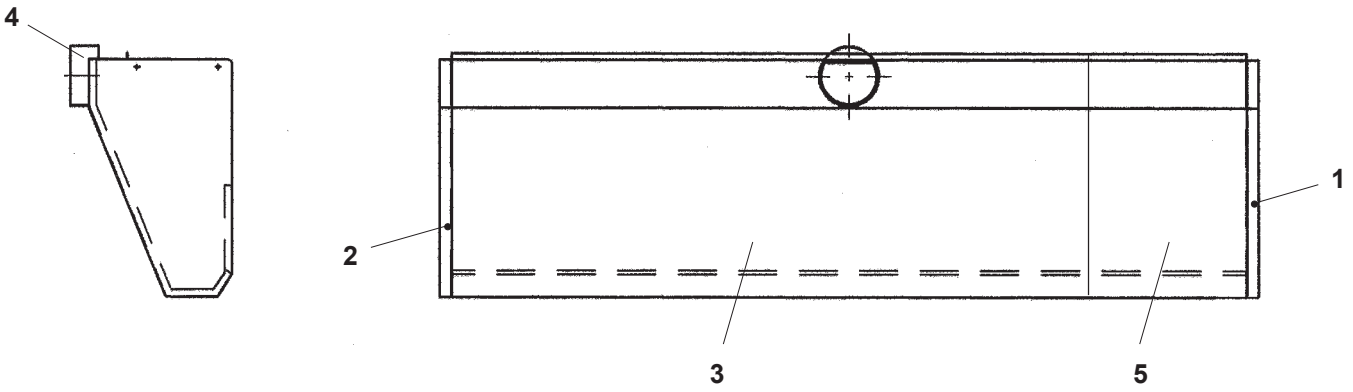


Pos Fig. Teil	Best.nr Order No Best.Nr	Benämning	Description	Benennung	Anm. Notes Ann.
1	419351-80	Bottenklack	Bottom piece	Boden Teile	
2	216901-80	Stavsektion	Bar-section	Stange Sektion	
3	216902-80	Toppsektion	Top section	Obere Sektion	
4	216903-80	Spridarsektion övre	Spreader section upper	Spritz Sektion obere	
5	216904-80	Spridarsektion undre	Spreader section lower	Spritz Sektion undere	
6	216914-80	Spridarrör undre	Spreader tube lower	Spritz Rohr undere	
7	216915-80	Spridarrör övre	Spreader tube upper	Spritz Rohr obere	
8	418819-01	Aluminiumstav	Aluminium bar	Aluminiumstab	
9	113421-80	Ångpaket komplett	Steam package complete	Dampfpaket komplett	



1-6 } 7

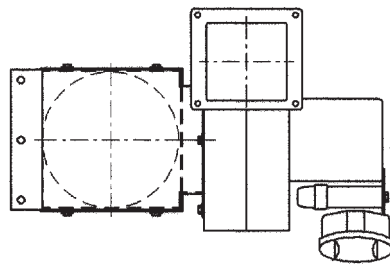
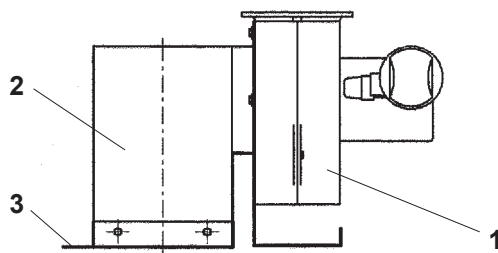
Pos Fig. Teil	Best.nr Order No Best.Nr	Benämning	Description	Benennung	Anm. Notes Ann.
1	320790-80	Uppsamlarlåda	Collector box	Sammelkasten	
2	320786-80	Stavsektion	Bar-section	Stange Sektion	
3	320787-80	Toppsektion	Top section	Obere Sektion	
4	320788-80	Spridarhus inkl. rör	Spray housing incl.pipe	Zerstäubergehäuse einschl. Rohr	
5	320780-80	Spridarrör	Spreader tube	Spritz Rohr	
6	418819-01	Aluminiumstav	Aluminium bar	Aluminiumstab	
7	216950-80	Ångpaket komplett	Steam package complete	Dampfpaket komplett	



Fläkt i imkåpa

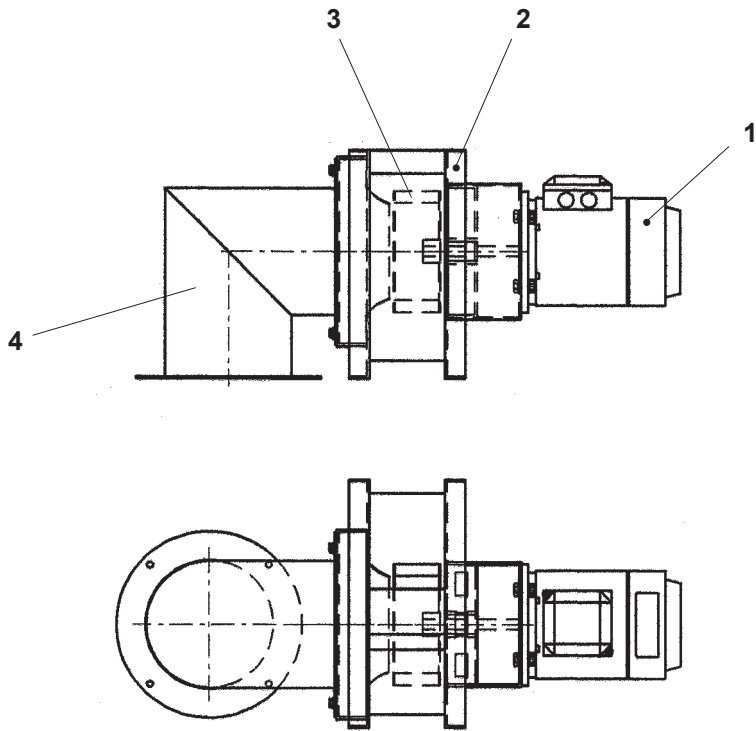
Fan for canopy

Ventilator in Schwadenhaube

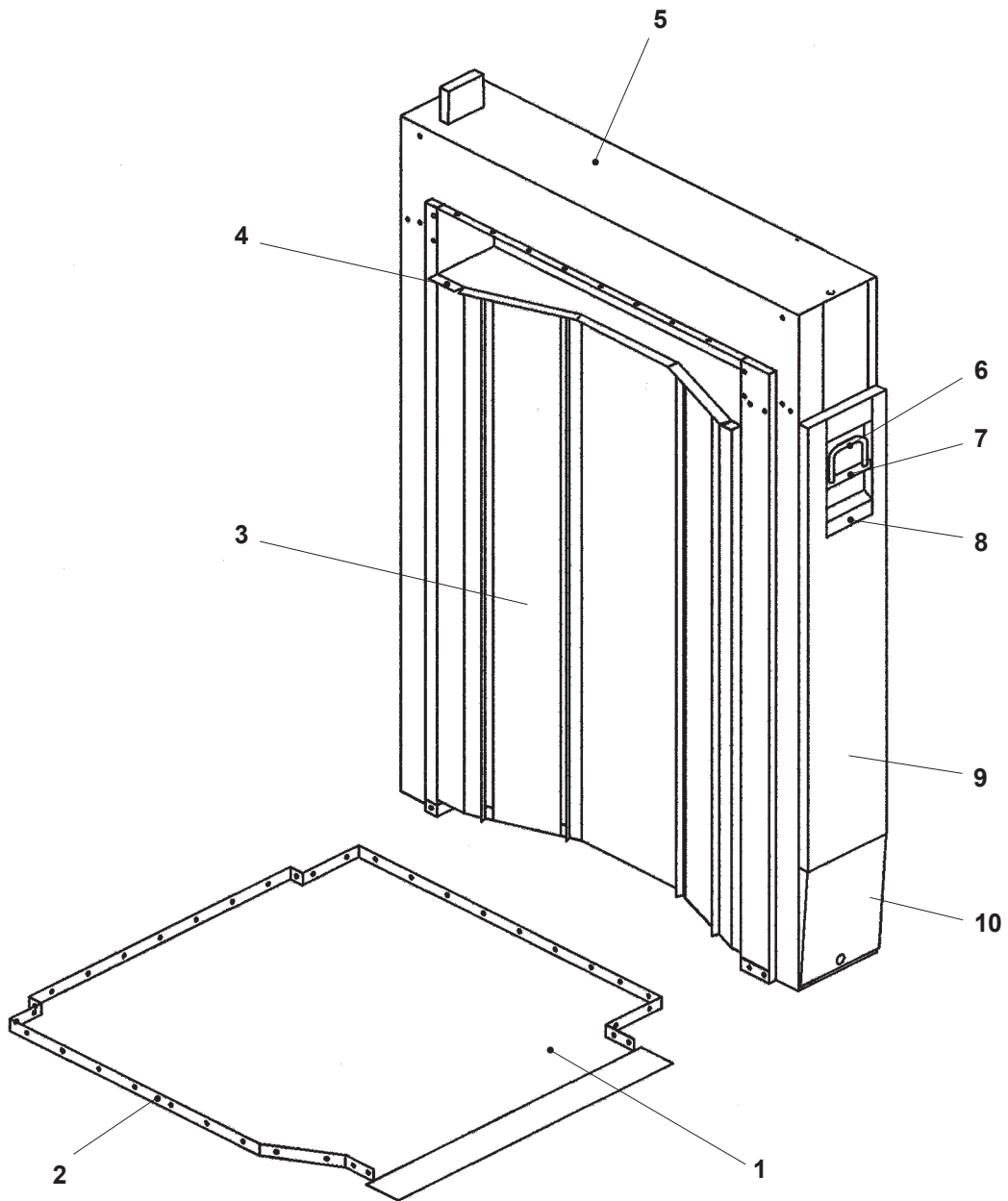


Pos Fig. Teil	Best.nr Order No Best.Nr	Benämning	Description	Benennung	Anm. Notes Ann.
1	216545-01	Gavel höger	Hood side, right	Seite, rechts	
2	216546-01	Gavel vänster	Hood side, left	Seite, links	
3	216968-01	Svep vänster	Union piece left	Rohrschelle links	V60, V61, V62
4	419960-80	Imkåpestos	Connection	Anschluss	
5	216969-01	Svep höger	Union piece right	Rohrschelle rechts	
6	113447-80	Imkåpa komplett	Canopy complete	Dunstabzughaube kpl.	V60, V61, V62

Pos Fig. Teil	Best.nr Order No Best.Nr	Benämning	Description	Benennung	Anm. Notes Ann.
1	60402-800	Högtemp. fläkt	High temp fan	Hochtemperierter Ventilator	220V
2	318898-80	Trumma	Duct	Trommel	
3	320995-01	Infästningsplåt	Attachment plate	Befestigungsblech	

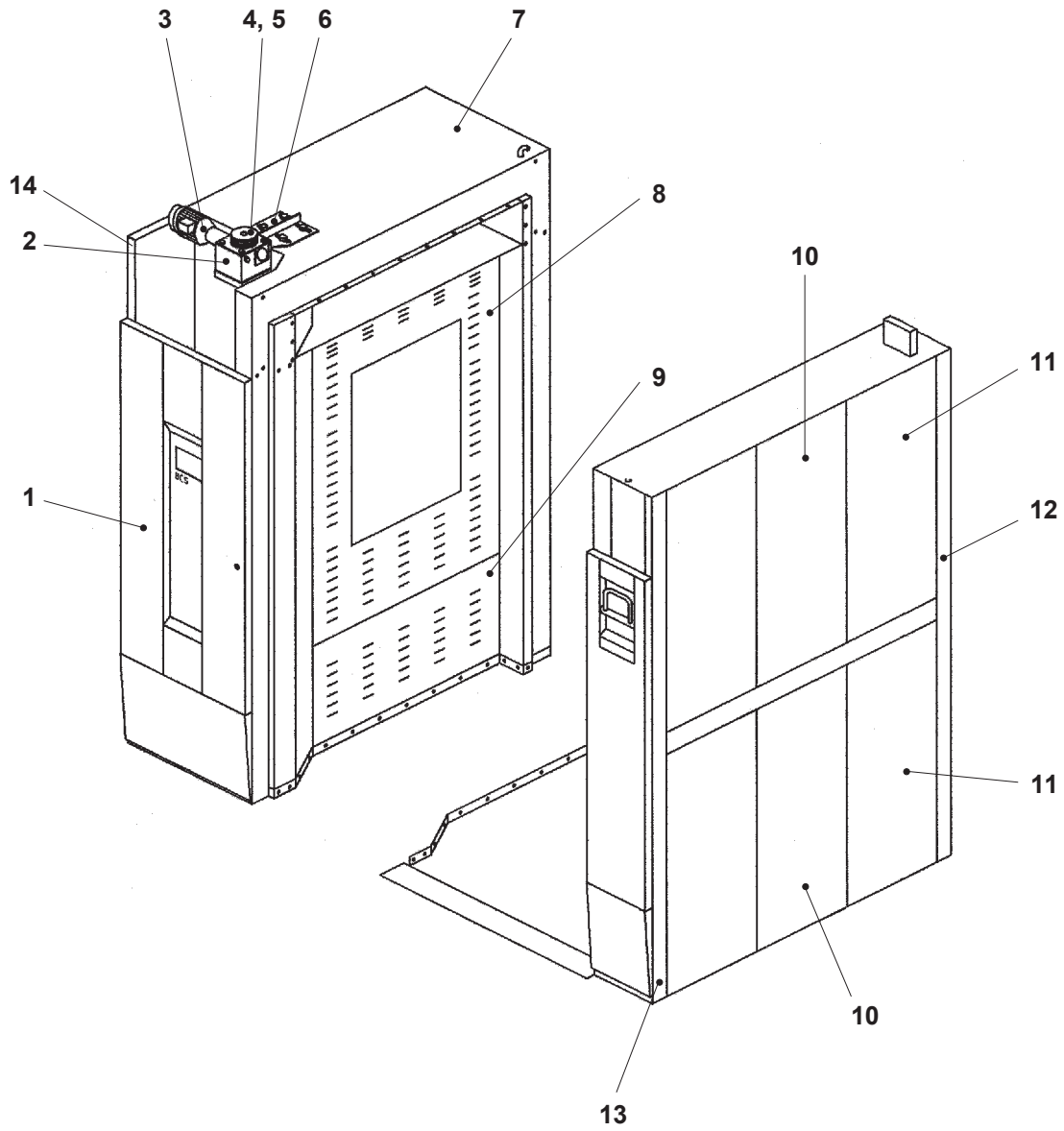


Pos Fig. Teil	Best.nr Order No Best.Nr	Benämning	Description	Benennung	Anm. Notes Ann.
1	415672-01	Fläktmotor	Fan motor	Ventilator Motor	
1	415672-02	Fläktmotor	Fan motor	Ventilator Motor	UL
2	217039-80	Fläkthus komplett	Fan housing complete	Gebläsegehäuse kpl.	
3	60263-810	Fläkthjul	Fan wheel	Gebläserad	
4	320920-80	Röranslutning komplett	Pipe connection complete	Rohranschluss kpl.	
5	217043-80	AES komplett	AES complete	AES komplett	
5	217043-81	AES komplett	AES complete	AES komplett	UL



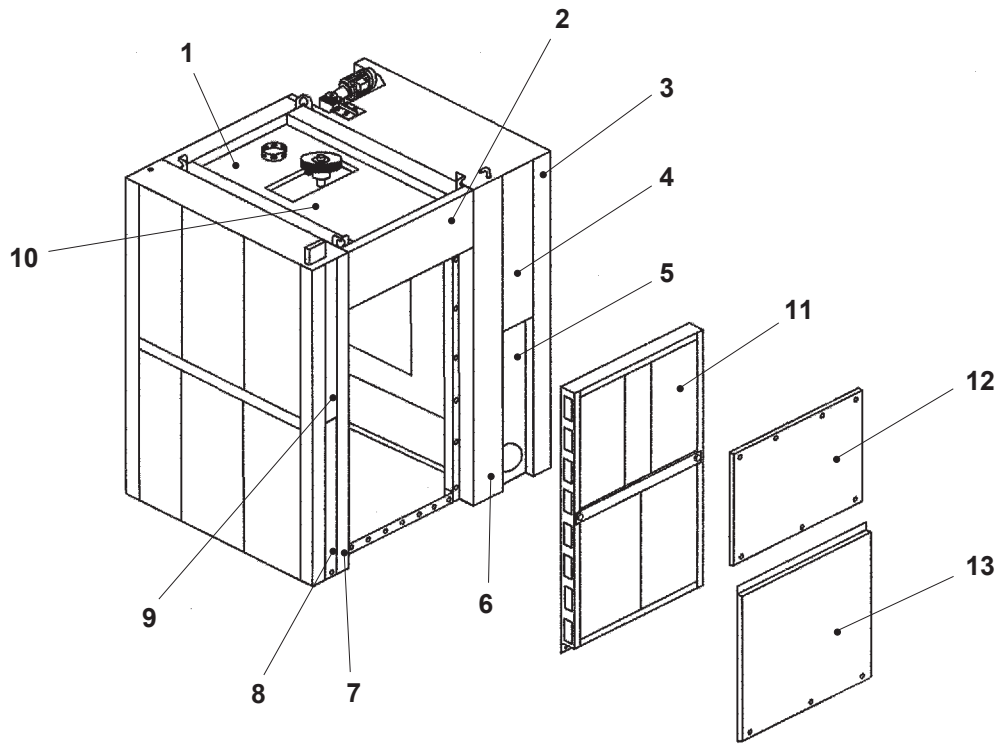
Pos Fig. Teil	Best.nr Order No Best.Nr	Benämning	Description	Benennung	Anm. Notes Anm.
1	113428-80	Bottensektion- krokutförande	Bottom section- device suspension hook	Bodensektion- Hebevorrichtungsausführung	
1	113428-81	Bottensektion- plattform	Bottom section- cradle type	Bodensektion- für Plattform	
1	-	Bottensektion- krokutf. + tunnel	Bottom section- hook type + tunnel	Bodensektion- Hakenausf. + Tunnel	
1	-	Bottensektion- plattform + tunnel	Bottom section- cradle type + tunnel	Bodensektion- Plattform + Tunnel	
2	65212-840	Kevlarband	Kevlar belt	Kevlarband	
3	113449-80	Trycksida komplett	Pressure side complete	Druckseite kpl.	
4	216983-01	Anslutningsprofil	Connection profile	Anschlussprofil	
5	113427-01	Yttertak	Top plate	Aussenblech	
6	419592-01	Själlhandtag	Damper handle	Türgriff	
7	419597-80	Handtagsrör komplett	Handle tube complete	Griffrohr kpl.	
8	320241-01	Spjällpanel	Damper panel	Dunstabzugsklappentafel	
9	216925-01	Överdel front	Top front	Oberteil Front	H/R
9	216926-01	Överdel front - BCS	Top front - BCS	Oberteil Front - BCS	H/R
9	216927-01	Överdel front	Top front	Oberteil Front	V/L
9	216928-01	Överdel front - BCS	Top front - BCS	Oberteil Front - BCS	V/L
10	320770-80	Underdel front	Bottom front	Underteil Front	

H/R	Högerhängd dörr Right hinged door Scharnier rechts	V/L	Vänsterhängd dörr Left hinged door Scharnier links
------------	--	------------	--

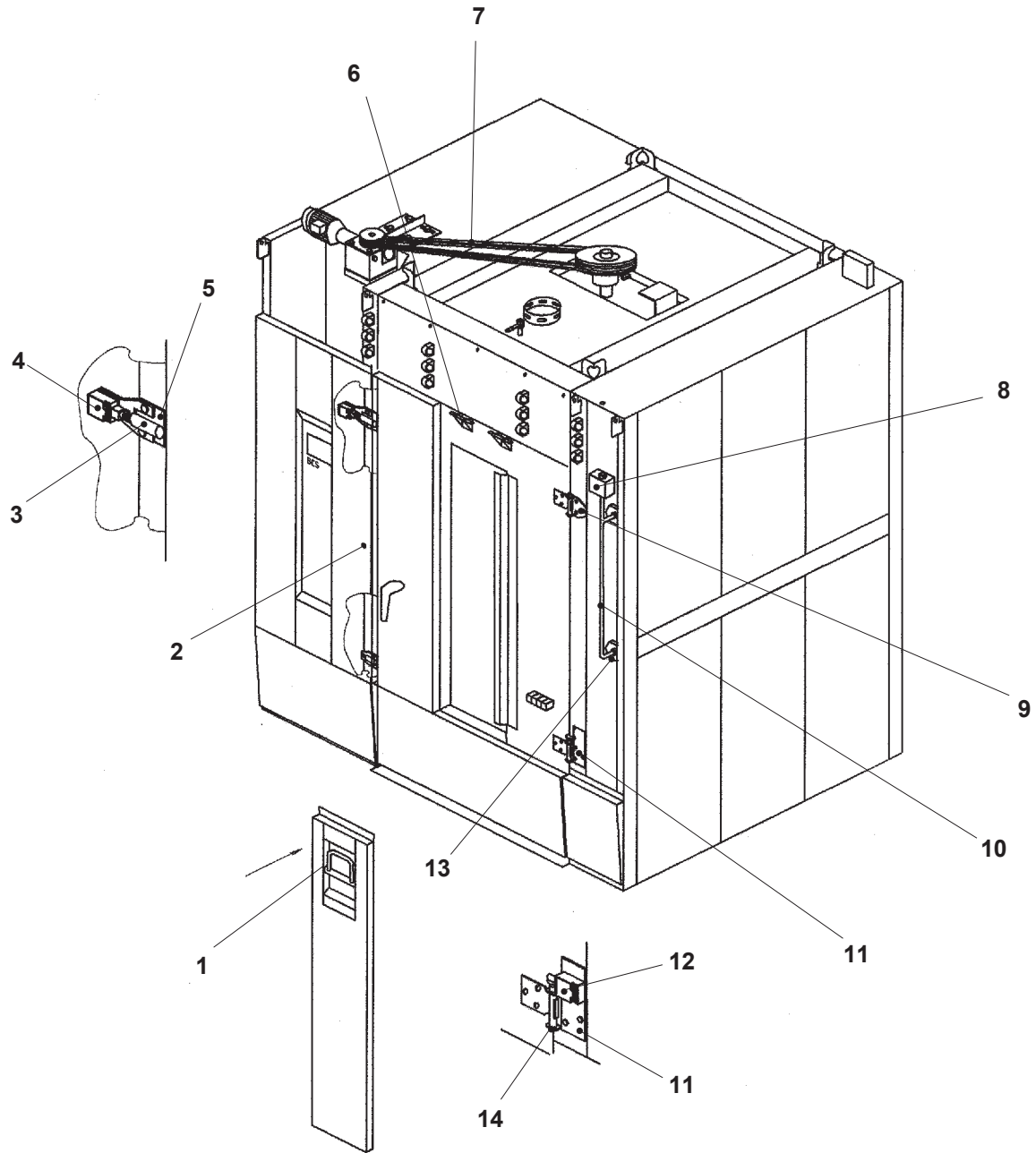


Pos Fig. Teil	Best.nr Order No Best.Nr	Benämning	Description	Benennung	Anm. Notes Anm.
1	113478-80	Apparatskåpsdörr	Switchbox door	Geräteschranktür	H/R
1	-	Apparatskåpsdörr	Switchbox door	Geräteschranktür	V/L
2	60631-800	Snäckväxel	Worm gear	Wurmgetriebe	
3	60630-800	Roteringsmotor	Rotation motor	Rotationsmotor	
3	60630-801	Roteringsmotor	Rotation motor	Rotationsmotor	UL
4	60628-820	Remskiva	Belt wheel	Riemenscheibe	
5	60627-828	Klämbussning	Clamp bushing	Spannbuchse	
6	321190-80	Motorhylla komplett	Motor bracket complete	Motorkonsole komplett	
7	216957-01	Yttertak	Outside top plate	Aussenblech	V60
7	216956-01	Yttertak	Outside top plate	Aussenblech	V61, V62
8	113434-01	Sugsida övre	Suction side top	Saugseite oben	
9	216962-01	Sugsida nedre	Suction side bottom	Saugseite unten	
10	216932-01	Beklädnadspanel mitre	Casing panel centre	Verkleidungstafel mittel	
11	216475-01	Beklädnadspanel	Casing panel	Verkleidungstafel	
12	216325-01	Hörnpelare bak	Back corner plate	Eckenverkleidung	
13	216649-01	Frontpelare höger	Right front corner plate	Frontpfeiler rechts	
14	216357-01	Frontpelare vänster	Left front corner plate	Frontpfeiler links	

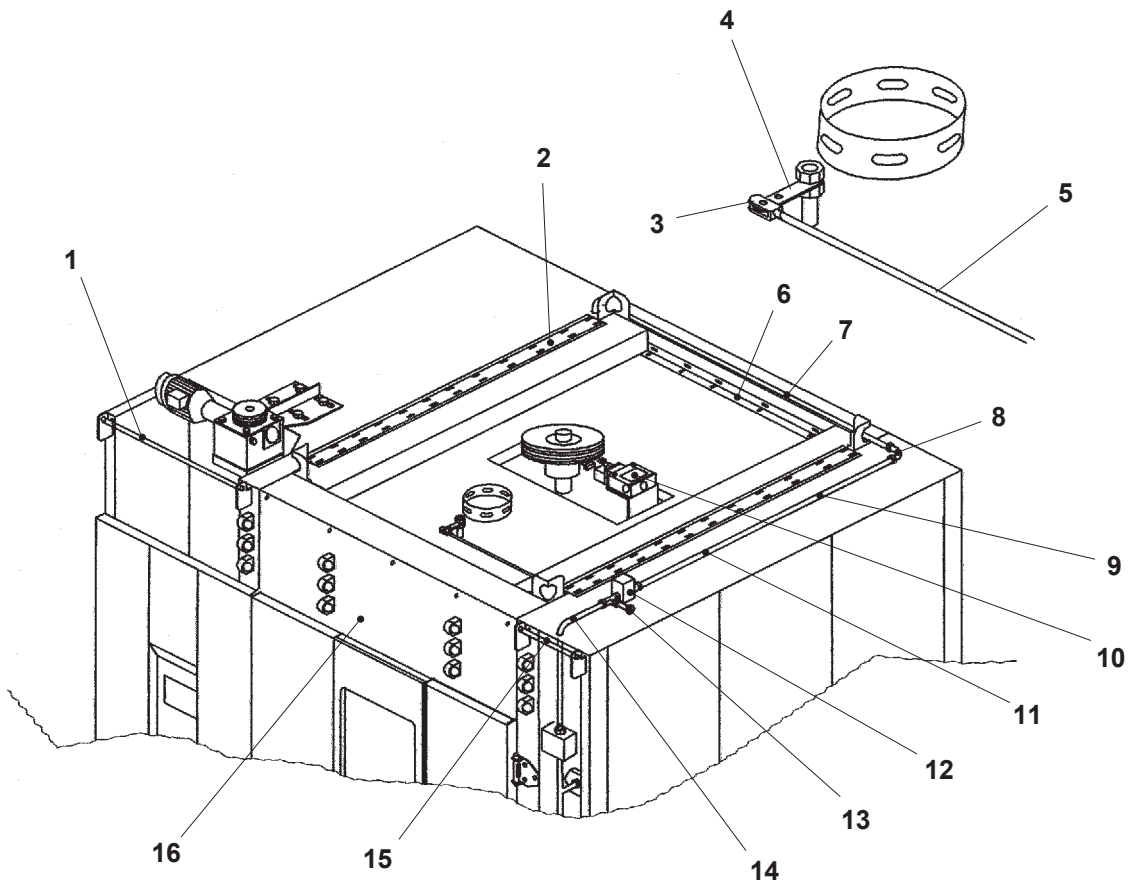
H/R	Högerhängd dörr Right hinged door Scharnier rechts	V/L	Vänsterhängd dörr Left hinged door Scharnier links
------------	--	------------	--



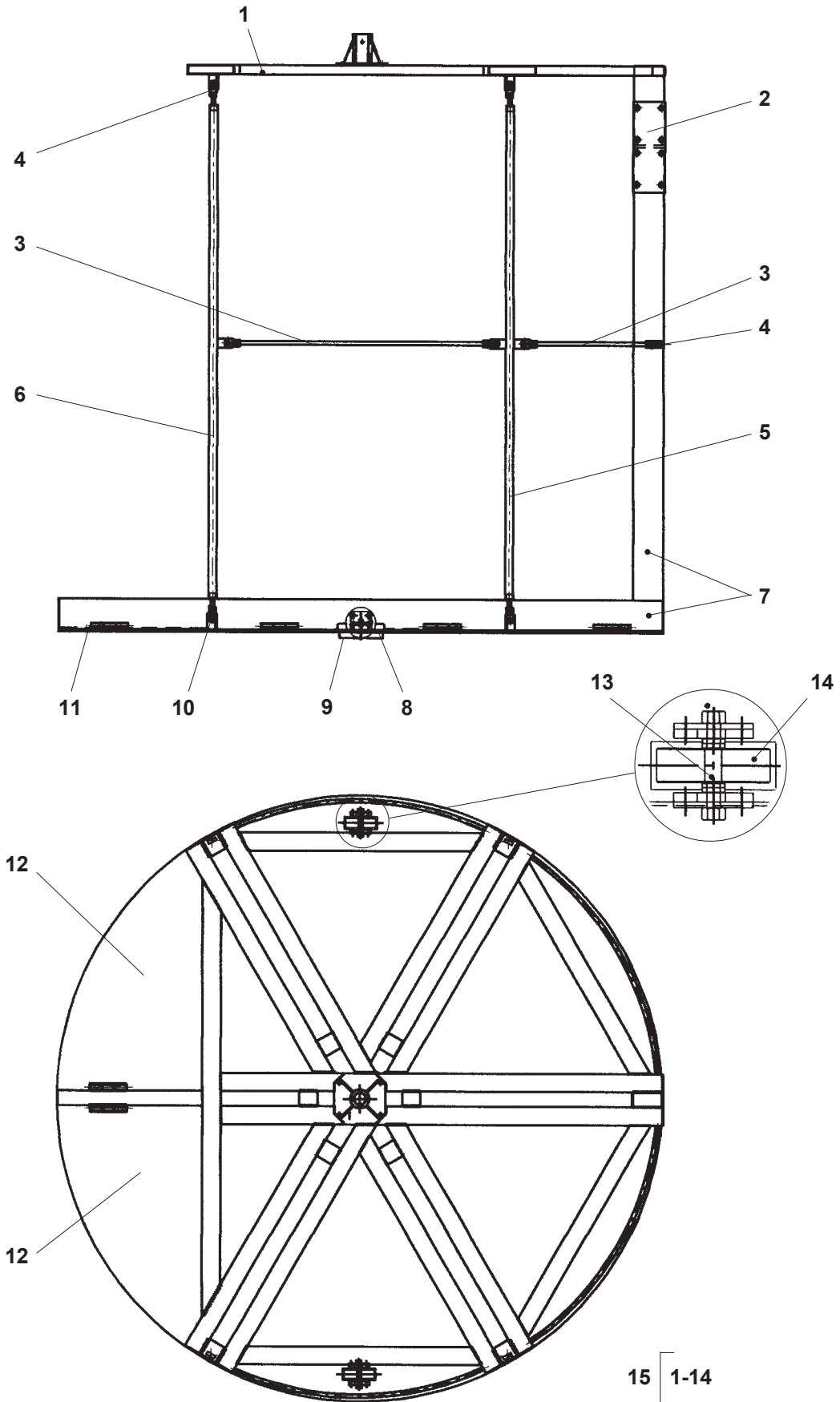
Pos Fig. Teil	Best.nr Order No Best.Nr	Benämning	Description	Benennung	Anm. Notes Anm.
1	113439-01	Yttertak	Outside top plate	Aussenblech	
2	216438-01	Frontsvep bakre	Back front union piece	Vorderrohrschelle hinten	
3	216325-01	Hörnpelare bak	Back corner plate	Eckenverkleidung hinten	
4	216933-01	Beklädnadslock övre	Casing cover top	Verkleidungsdeckel oben	
4	-	Beklädnadslock övre tunnelutförande	Casing cover top tunnel version	Verkleidungsdeckel oben Tunnelausführung	
5	216934-01	Beklädnadslock nedre	Casing cover bottom	Verkleidungsdeckel unten	
5	-	Beklädnadslock nedre tunnelutförande	Casing cover bottom tunnel version	Verkleidungsdeckel unten Tunnelausführung	
6	216324-01	Karpelare bak vänster	Frame corner back left	Zargenpfeiler links hinten	
7	216324-02	Karpelare bak höger	Frame corner back right	Zargenpfeiler rechts hinten	
7-9	-	Beklädnadspelare tunnelutförande	Casing cover tunnel version	Verkleidungspfeiler Tunnelausführung	
8	216931-01	Beklädnadslock nedre	Casing cover bottom	Verkleidungsdeckel unten	
9	216930-01	Beklädnadslock övre	Casing cover top	Verkleidungsdeckel oben	
10	113448-80	Taksektion komplett	Top section complete	Deckensektion kpl.	
11	113320-80	Baksektion komplett	Back section complete	Hintersektion kpl.	
12	320152-01	Beklädnad övre	Casing top	Verkleidung oben	
13	216440-01	Beklädnad undre	Casing bottom	Verkleidung unten	



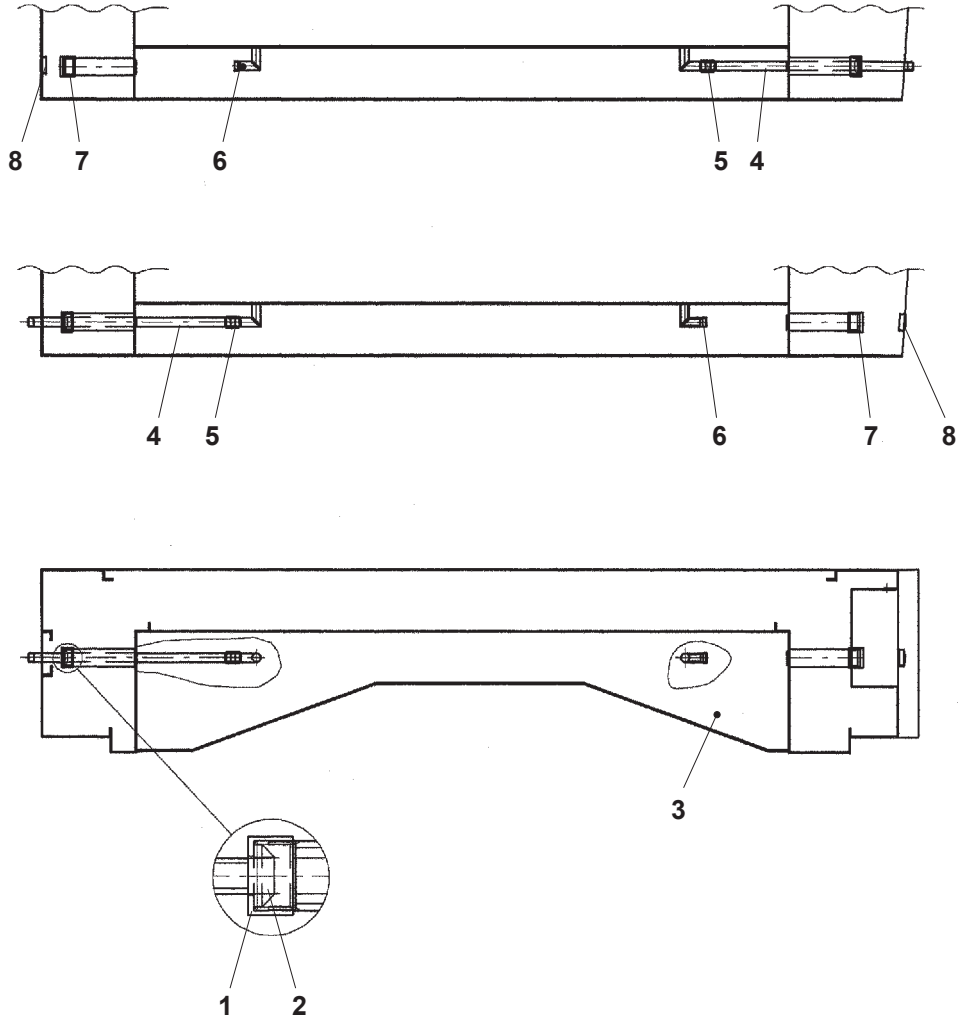
Pos Fig. Teil	Best.nr Order No Best.Nr	Benämning	Description	Benennung	Anm. Notes Ann.
1	411754-03	Genomföringsbussning	Inlet bushing	Durchführungsbuchse	
2	60638-800	Vred	Knob	Drehknopf	
3	419617-01	Glidhylsa	Sliding sleeve	Gleithülse	
4	60634-801	Gränslägesbrytare	End switch	Endschalter	
5	320240-80	Slutbleck komplett	End plate complete	Schliessblech kpl.	
6	60625-800	Tryckfjäder	Pressure spring	Druckfeder	
7	60629-913	Kilrem	V-belt	Keilriemen	
8	60656-800	Magnetventil	Solenoid valve	Solenoid Ventile	230V
8	60656-801	Magnetventil	Solenoid valve	Solenoid Ventile	115V
9	216473-80	Gångjärn övre komplett	Door hinge upper cpl.	Scharnier obere kpl.	
10	320963-80	Matningsarmatur kompl.	Feeder fitting complete	Beschickungsarmatur kpl.	230V
10	320963-81	Matningsarmatur kompl.	Feeder fitting complete	Beschickungsarmatur kpl.	115V
11	216526-80	Gångjärn nedre kompl.	Door hinge bottom cpl.	Scharnier untere kpl.	
12	60634-800	Gränslägesbrytare	End switch	Endschalter	
13	416870-01	Sexkanthuv	Hexagonal cap	Sechskantschraube	
14	60621-812	Flänslager	Flanged bearing	Bundlager	



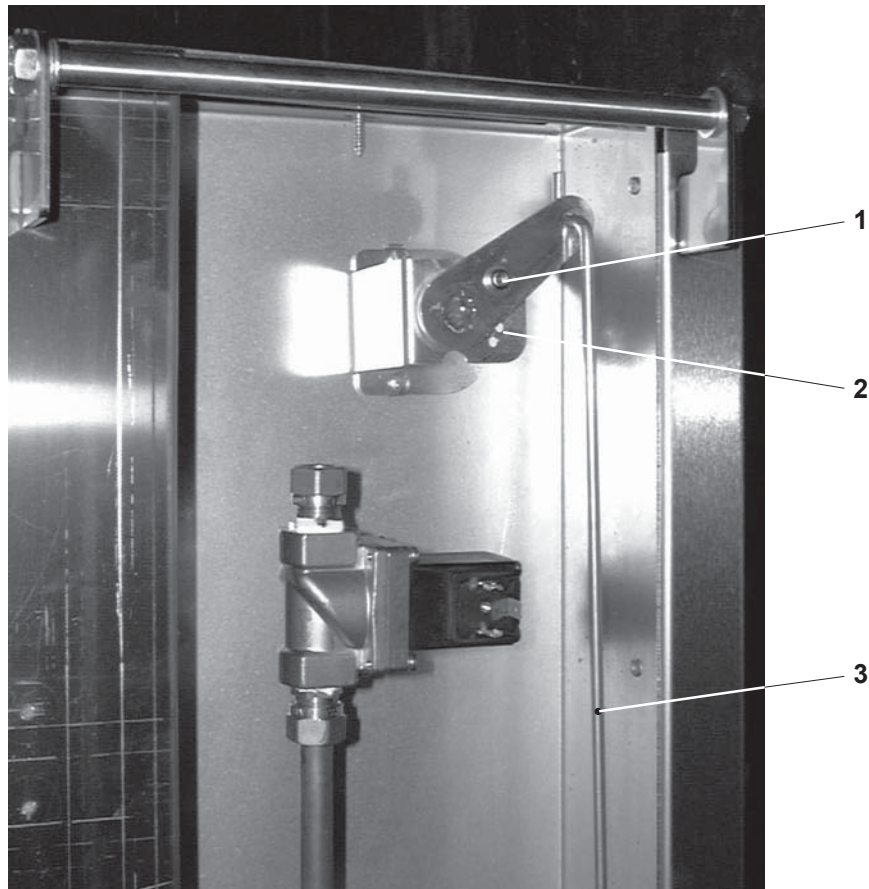
Pos Fig. Teil	Best.nr Order No Best.Nr	Benämning	Description	Benennung	Anm. Notes Anm.
1	420458-01	Luckaxel vänster	Door shaft left	Türachse links	
2	216966-01	Skarvprofil	Joint profile	Verbinbungsprofil	
3	50549-01	Gaffellänk	Toggle link	Winkellenk	
4	419427-80	Spjällaxel komplett	Damper shaft cpl.	Klapeachse kpl.	
5	420368-05	Spjällstång	Damper bar	Klappenstange	
6	320278-01	Taklist	Top strip	Deckenleiste	
7	420692-05	Kopparrör tvärgående	Copper pipe lateral	Kupferrohr Querrichtung	
8	60685-804	Vinkelkoppling	Angle coupling	Winkelkupplung	
9	420691-04	Kopparrör djupled	Copper pipe depth	Kupferrohr Tiefenrichtung	
10	412331-80	Gränslägesbrytare	Limit switch	Endschalter	
11	320960-84	Vattenledning komplett	Water tube cpl.	Wasserleitung kpl.	
12	60270-800	Magnetventil	Solenoid valve	Solenoid Ventile	230V
12	60270-801	Magnetventil	Solenoid valve	Solenoid Ventile	115V
13	320879-80	Vattenanslutning kompl.	Water connection cpl.	Wasseranschluss kpl.	230V
13	320879-81	Vattenanslutning kompl.	Water connection cpl.	Wasseranschluss kpl.	115V
14	420434-01	Kopparrör vertikalt övre	Copper pipe vertical top	Kupferrohr senkrecht oben	
15	420447-01	Luckaxel höger	Door shaft right	Türachse Recht	
16	216469-01	Avskärmare	Screens	Abschirmer	



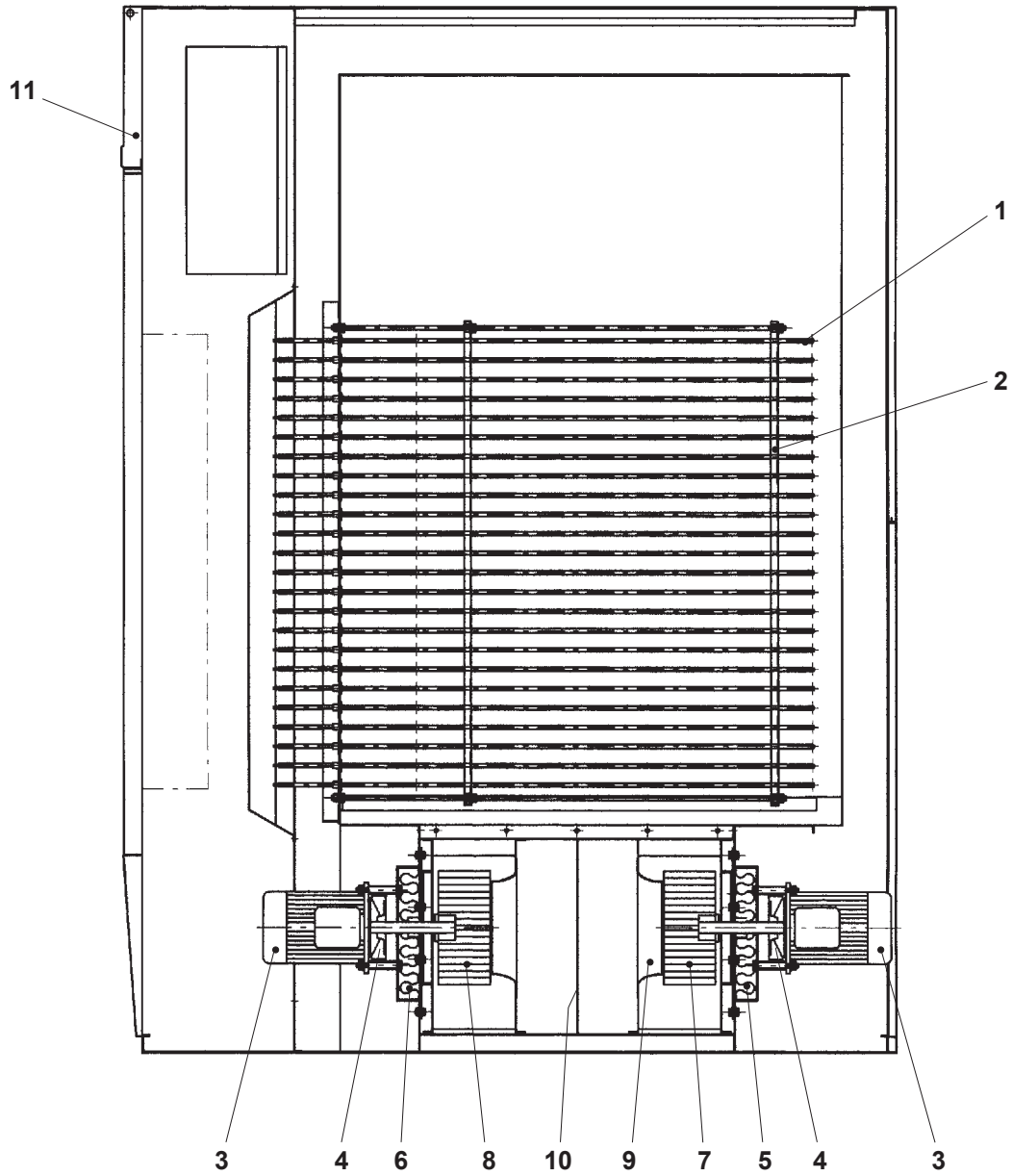
Pos Fig. Teil	Best.nr Order No Best.Nr	Benämning	Description	Benennung	Anm. Notes Ann.
1	113476-80	Drivstjärna komplett	Driving star, complete	Treibstern, komplett	
2	315224-01	Förbandsplåt	Joint plate	Verbindungsplatte	
3	420637-01	Stoppbåge	Stop bow	Anschlagsbogen	
4	60214-810	Gaffellänk	Togglelink	Winkellenk	
5	320922-80	Sidostag bakre	Rear, lateral bar	Hintere Nebenstütze	
6	320921-80	Sidostag främre	Front, lateral bar	Vorne Nebenstütze	
7	214403-80	Drivbalk komplett	Driving beam, complete	Treibbalken, komplett	
8	60269-800	Koniskt axialrullager	Conical axial ball bearing	Axial-Kegelkugellager	
9	315633-01	Undre lagerhus	Bottom bearing housing	Untere Lagergehäuse	
10	60214-820	Gaffellänk	Toggle link	Winkellenk	
11	414812-01	Sprint	Pin	Zapfen	
12	320927-80	Tallrikshalva komplett	Half platform, complete	Halbplattform, komplett	
13	421380-01	Stödhjulsaxel	Shaft for support wheel	Stützrad - Achse	
14	421372-01	Stödhjul	Support wheel	Stützrad	
15	113479-80	Plattform komplett	Rack cradle complete	Plattform komplett	



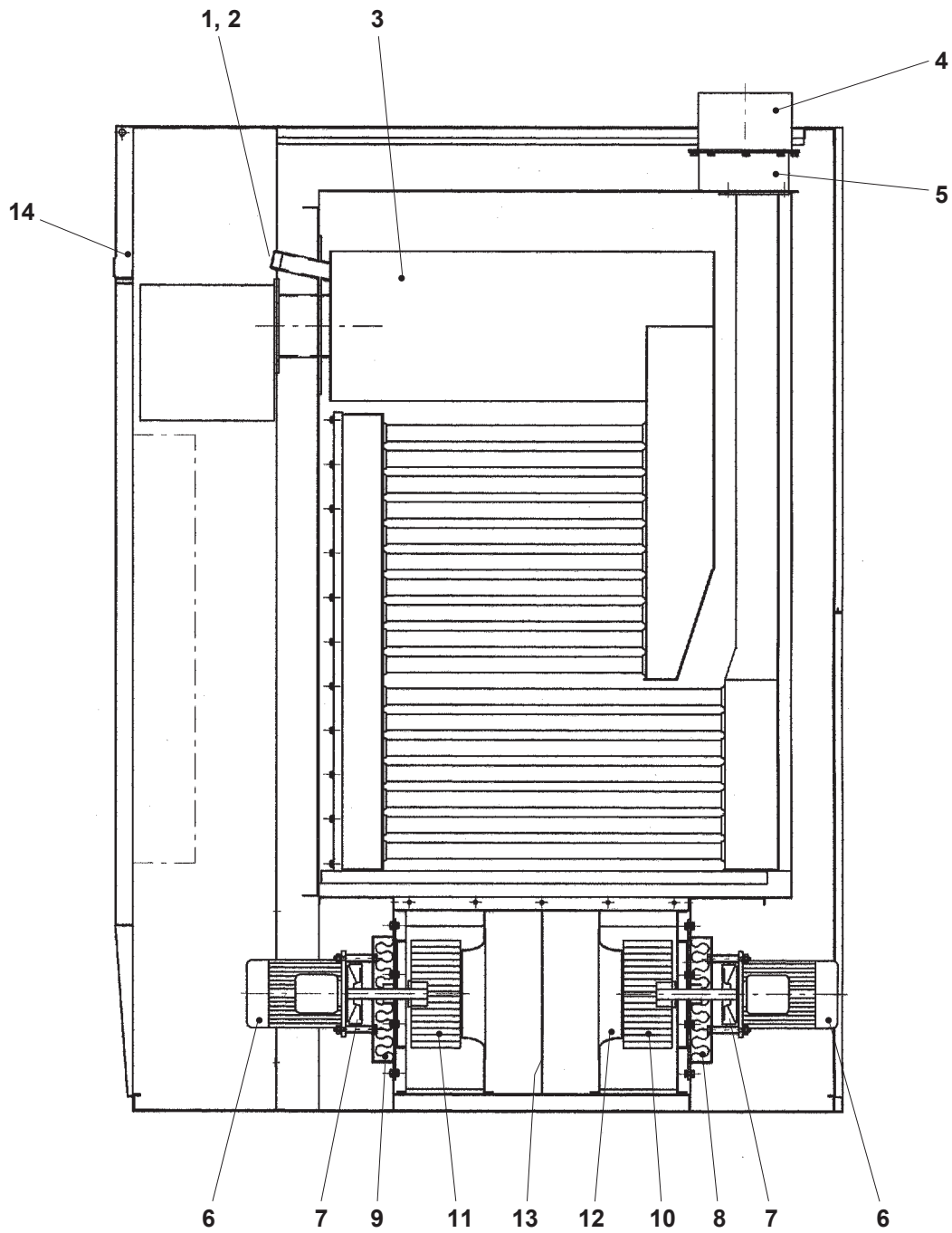
Pos Fig. Teil	Best.nr Order No Best.Nr	Benämning	Description	Benennung	Anm. Notes Anm.
1	416870-01	Sexkanthuv	Hexagonal cap	Sechskantschraube	
2	416869-01	Kona	Cone	Kegelstück	
3	216979-80	Dräneringslåda	Drain box	Entwässerungskasten	
4	420115-01	Dräneringsrör	Drain pipe	Ablassrohr	
5	60170-111	Rörmuff	Coupling	Rohrverschraubung	
6	50550-01	Sexkantlock	Hexagonal cover	Sechskantdeckel	
7	411884-06	Huv	Cap	Haube	
8	60266-830	Täckplugg	Cover plug	Abdeckpropfen	



Pos Fig. Teil	Best.nr Order No Best.Nr	Benämning	Description	Benennung	Anm. Notes Ann.
1	60626-803	Fjädrande tryckstycke	Spring pressure piece	Federnd Druckstück	
2	320228-80	Länkked komplett	Link complete	Verbindungsgleid kpl.	
3	419590-01	Spjällstång	Damper bar	Klappenstange	



Pos Fig. Teil	Best.nr Order No Best.Nr	Benämning	Description	Benennung	Ann. Notes Ann.
1	320821-01	Element	Heating element	Heizkörper	230V
1	320821-02	Element	Heating element	Heizkörper	277V
1	320821-03	Element	Heating element	Heizkörper	200V
1	320821-04	Element	Heating element	Heizkörper	254V
2	216996-80	Elementpaket komplett	Element assembly cpl.	Heizkomponenten kpl.	230V
2	216996-81	Elementpaket komplett	Element assembly cpl.	Heizkomponenten kpl.	277V
2	216996-82	Elementpaket komplett	Element assembly cpl.	Heizkomponenten kpl.	200V
2	216996-83	Elementpaket komplett	Element assembly cpl.	Heizkomponenten kpl.	254V
3	60643-800	Fläktmotor	Fan motor	Gebbläsemotor	
3	60643-801	Fläktmotor	Fan motor	Gebbläsemotor	UL
4	320703-80	Kylfläkthjul	Cooling fan wheel	Kühlventilator	
5	216871-81	Motorlåda bakre	Motor box, back	Motorkasten, hinten	
6	216871-80	Motorlåda främre	Motor box, front	Motorkasten, vorn	
7	60636-806	Fläkthjul bakre	Fan wheel	Gebbläserad	
8	60636-805	Fläkthjul främre	Fan wheel	Gebbläserad	
9	420176-01	Inloppskona	Intake cone	Einlasstrichter	
10	320585-01	Skärmvägg	Screen wall	Schirmwand	
11	113508-86	Frontlucka komplett	Front panel complete	Fronttür kpl.	

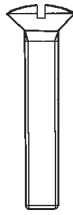


Pos Fig. Teil	Best.nr Order No Best.Nr	Benämning	Description	Benennung	Anm. Notes Ann.
1	412622-01	Mutter	Nut	Mutter	
2	413084-01	Glas	Glass	Glas	
3	113422-80	Värmeväxlare	Heat exchanger	Wärmetauscher	
4	216772-80	Rökrörsstos	Fume pipe sleeve	Rauchrohrstutzen	
5	216775-80	Rökrörsanslutning	Fume pipe connection	Rauchrohranschluss	
6	60643-800	Fläktmotor	Fan motor	Gebläsemotor	
6	60643-801	Fläktmotor	Fan motor	Gebläsemotor	UL
7	320703-80	Kylfläkthjul	Cooling fan wheel	Kühlventilator	
8	216871-81	Motorlåda bakre	Motor box, back	Motorkasten, hinten	
9	216871-80	Motorlåda främre	Motor box, front	Motorkasten, vorn	
10	60636-806	Fläkthjul bakre	Fan wheel	Gebläserad	
11	60636-805	Fläkthjul främre	Fan wheel	Gebläserad	
12	420176-01	Inloppskona	Inlet cone	Einlasstrichter	
13	320585-01	Skärmvägg	Screen wall	Schirmwand	
14	113508-86	Frontlucka komplett	Front panel complete	Frontklappe kpl.	

1



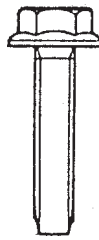
2



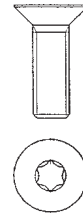
3



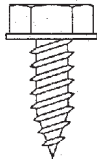
4



5



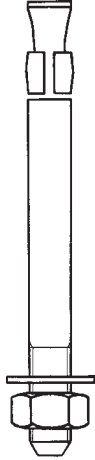
6



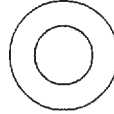
7



8



9



10



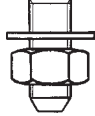
11



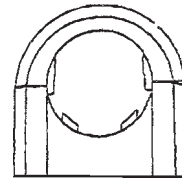
12



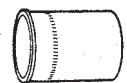
13



14



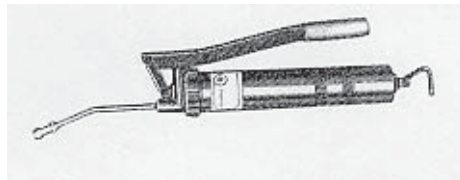
15



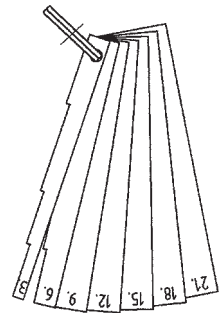
16



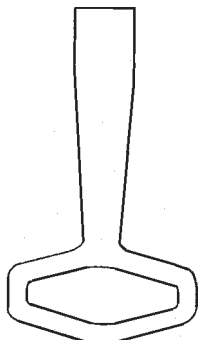
17



18



19



20

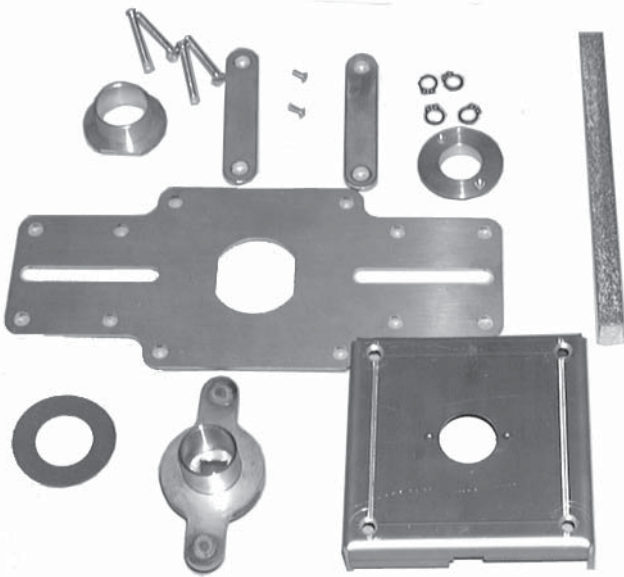


21



Pos Fig. Teil	Best.nr Order No Best.Nr	Benämning	Description	Benennung	Anm. Notes Anm.
1	60017-451	Skruv	Screw	Schraube	M6S 8x20
1	60020-451	Skruv	Screw	Schraube	M6S 8x20 A2
1	60017-461	Skruv	Screw	Schraube	M6S 8x50
1	60017-493	Skruv	Screw	Schraube	M6S 10x25
1	60017-497	Skruv	Screw	Schraube	M6S 10x35
1	60223-511	Skruv	Screw	Schraube	M6S 10x100
2	60565-327	Skruv	Screw	Schraube	MKFS 5x12
2	60565-339	Skruv	Screw	Schraube	MKFS 5x40
3	60027-362	Skruv	Screw	Schraube	SK6 SS 6x8
4	60078-366	Skruv	Screw	Schraube	M6SF-TT 6x12
4	60078-451	Skruv	Screw	Schraube	M6SF-TT 8x20
4	60078-455	Skruv	Screw	Schraube	M6SF-TT 8x30
5	60485-453	Skruv	Screw	Schraube	MFT-TT 8x25
6	60486-410	Skruv	Screw	Schraube	BSS B10x13
7	60522-410	Skruv	Screw	Schraube	4,2x13
8	60084-515	Skruv	Screw	Schraube	M10x125 (expander)
9	50040-117	Bricka	Washer	Scheibe	BRB 8,4x16
9	60010-165	Bricka	Washer	Scheibe	8,4x17x1,5 A2
9	60009-176	Bricka	Washer	Scheibe	BRB 12x22x2
9	60009-178	Bricka	Washer	Scheibe	BRB 13x24x2
10	60007-146	Bricka	Washer	Scheibe	5,3 (karosseribricka)
11	50087-06	Bricka	Washer	Scheibe	AZ 10,5 (läsbricka)
12	60002-318	Mutter	Nut	Mutter	M6M 8
12	60002-320	Mutter	Nut	Mutter	M6M 10
12	60002-322	Mutter	Nut	Mutter	M6M 12
13	50567-13	Slanghållare	Hose holder	Schlauch Halter	BL 18,6
13	50567-14	Slanghållare	Hose holder	Schlauch Halter	BL 22,5
14	50142-11	Stödhylsa	Support case	Hülse	15x1,0
15	65105-800	Fett högttemperatur	Grease lubrication cartridge	Fettpatrone	
16	90825-001	Smörjspruta	Grease Gun	Fettpresse	
17	413281-80	Mätsticka	Airflow adjustment tool	Einsteller der luftstrom	
18	416461-02	Elskåpsnyckel	Lock key for electrical box	Schlüssel zum schloss des Elektroschranks	
19	91102-005	Handskar	Oven gloves	Fingerhandschuhe- Ofen	
20	60704-800	Putswick	Cleaning cloth	Putz Lappen	

1



2



3



4



5



Pos Fig. Teil	Best.nr Order No Best.Nr	Benämning	Description	Benennung	Anm. Notes Anm.
1	511158-80	Låshus	Lock housing	Schlossgehäuse	
2	511159-80	Sidkolv	Side bolt	Seitenkolben	
3	511160-80	Roteringsmotorpaket	Rotor package bearing	Rotationspaketlager	
3	511160-81	Roteringsmotorpaket	Rotor package bearing	Rotationspaketlager	UL
4	511161-80	Rotorpaketslager	Rotor package bearing	Rotationspaketlager	
5	511161-81	Rotor-lyftpaketslager	Rotor-lift package bearing	Rotor-Hubpaketlager	