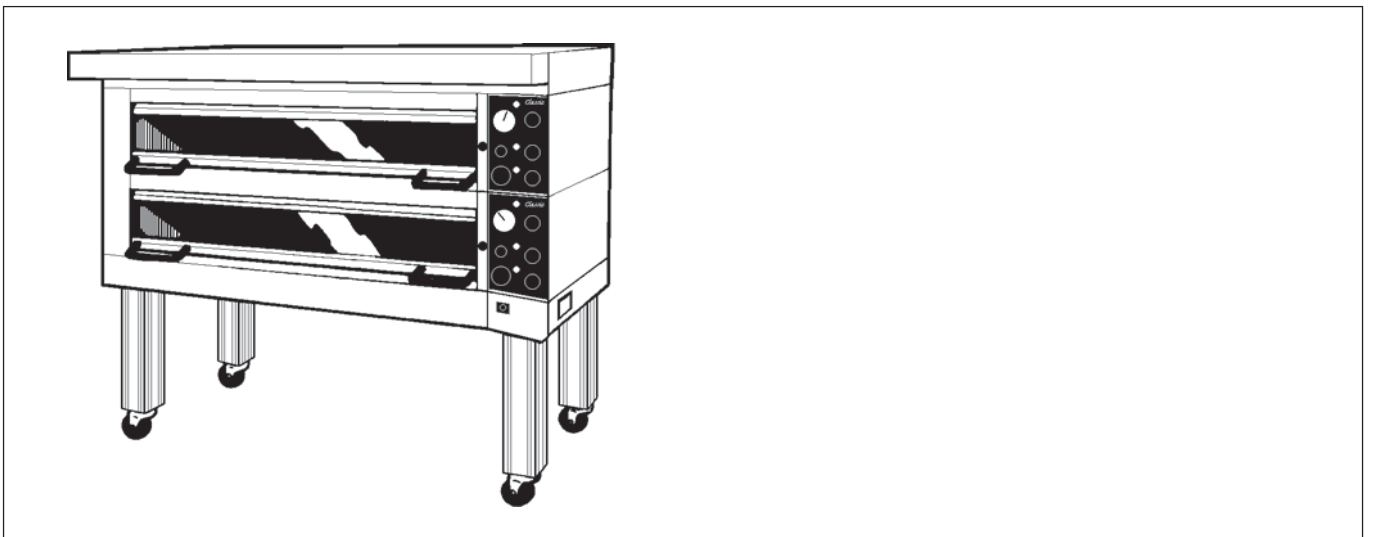


Classic

Däckugn / Pizzaugn
Deck oven / Pizza oven
Sektionsofen / Pizzaofen

Typ:	DC-1	DC-2	DC-2E	DC-3	DC-4
	DC-1P	DC-2P	DC-2EP	DC-3P	



**Reservdelista
Spare Parts List
Ersatzteilliste**

Innehåll	Table of contents	Inhalt	.. 2
Instrumentpanel	Instrument panel	Instrumententafel	
Manöver	Control	Steuerung	.. 3
Instrumentpanel	Instrument panel	Instrumententafel	
Bakugn	Bake oven	Backenofen	.. 4
Instrumentpanel	Instrument panel	Instrumententafel	
Pizza	Pizza	Pizza	.. 6
Elskåp	Distribution box	Schaltschrank	.. 8
Luckmekanism	Door Mechanism	Tür Mechanismus	.. 9
Lucka	Door	Tür	.. 10
Ångalstrare	Steam Generator	Dampfgenerator	.. 14
Ångfälla	Steam trap	Kondenswasserabscheider	.. 16
Extern ånga	External steam	Externem Dampf	.. 17
Ugnsrum	Oven chamber	Ofenraum	.. 18
Bakugn	Bake oven	Backenofen	.. 18
Ugnsrum	Oven chamber	Ofenraum	
Bakugn	Bake oven	Backenofen	.. 19
Ugnsrum	Oven chamber	Ofenraum	
Pizza	Pizza	Pizza	.. 20
Utvändiga detaljer	Exterior parts	Aussenteile	.. 22
Utvändiga detaljer	Exterior parts	Aussenteile	
Marin	Marine	Marine	.. 24
Benställn. med tillbehör	Legs and accessoires	Beine mit zubehören	.. 26
Avdragsplank	Setting device	Abziehapparat	.. 29
Jäsvagn	Transport trolley	Gärwagen	.. 30

Förutom denna RESERVDELSLISTA finns följande teknisk dokumentation:
 DRIFT- SKÖTSEL- och INSTALLATIONSANVISNING Däckugn 3:3500, Pizzaugn 4:3501
 ELKOPPLINGSSCHEMA (medföljer ugnen)

Vid förfrågan eller fel - kontakta installatören eller agenten i första hand eller

SVEBA-DAHLEN AB 513 82 FRISTAD Tel. 033 151500 Fax 033 151599

Tillverkaren förbehåller sig rätten till mått- och konstruktionsändringar

The following technical documentation is available in addition to these
 OPERATING, MAINTENANCE and INSTALLATION MANUAL Deck oven 3:3500, Pizza oven 4:3501
 WIRING DIAGRAM (supplied with the oven)

Please direct all your questions, comments or technical problems regarding this product to the SVEBA-DAHLEN dealer or directly to

SVEBA-DAHLEN AB SE-513 82 FRISTAD, Sweden Tel. +46 33 151500 Fax +46 33 151599

Subject to changes without notice

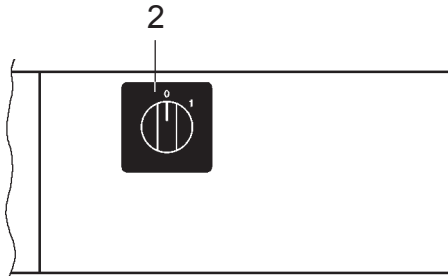
Außer dieser ERSATZTEILLISTE gibt es die folgenden technischen Beschreibungen:
 BETRIEBS- WARTUNG- und INSTALLATIONSANLEITUNG Sektionsofen 3:3500, Pizzaofen 4:3501
 ELEKTR. SCHALTPLAN (dem Ofen beigelegt)

Bei Fragen oder Störungen wenden Sie sich bitte zuerst an Ihren Installateur oder Fachhändler oder an

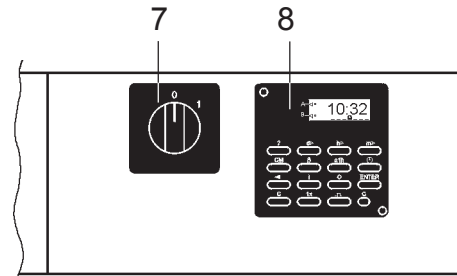
SVEBA-DAHLEN AB SE-513 82 FRISTAD, Schweden Tel.-Nr.: +46 33 151500 Fax-Nr.: +46 33 151599

Der Hersteller behält sich das Recht auf Maß- und Konstruktionsänderungen vor.

Standard

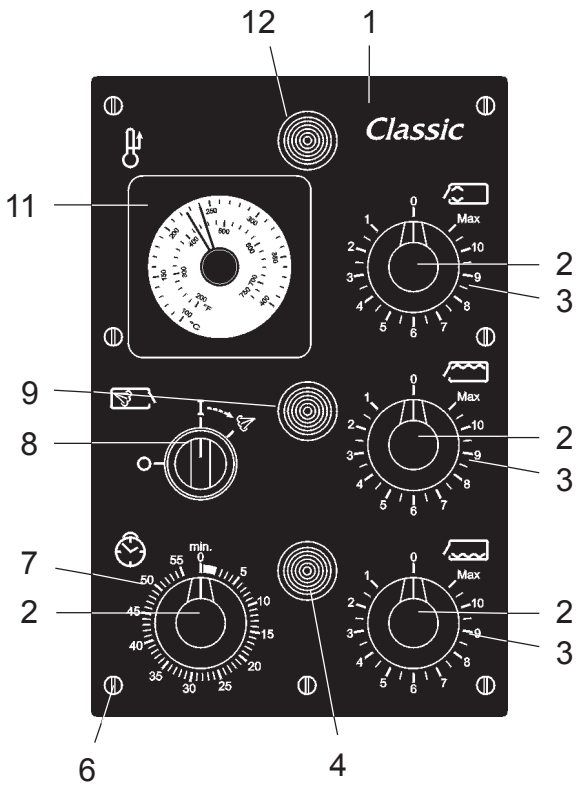


Veckour/Week timer/Wochenuhr

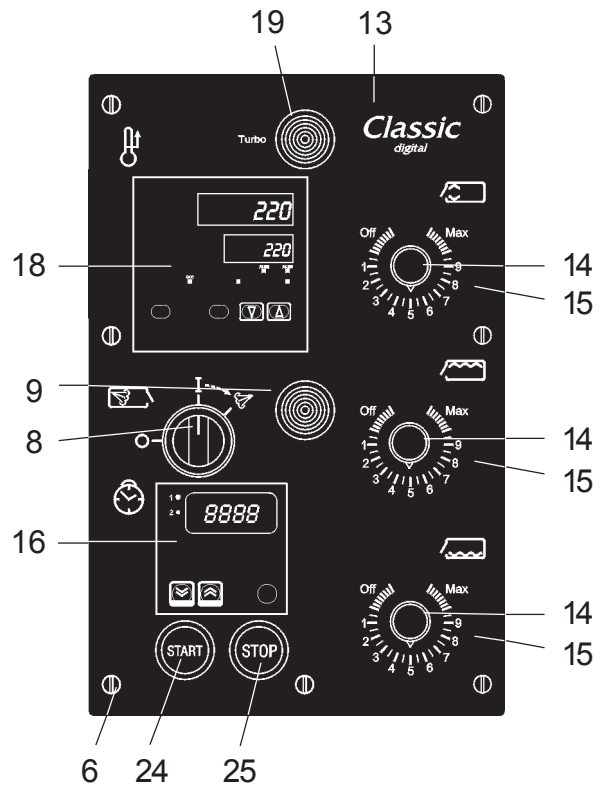


Pos Fig. Teil	Best.nr Order No Best.Nr	Benämning	Description	Benennung	Anm. Notes Anm.
2	317026-01	Strömställare	Switch	Nockenschalter	0-1
7	317026-19	Strömställare	Switch	Nockenschalter	Hand-0-Autom.
8	50473-01	Veckour	Week timer	Wochenuhr	Digital

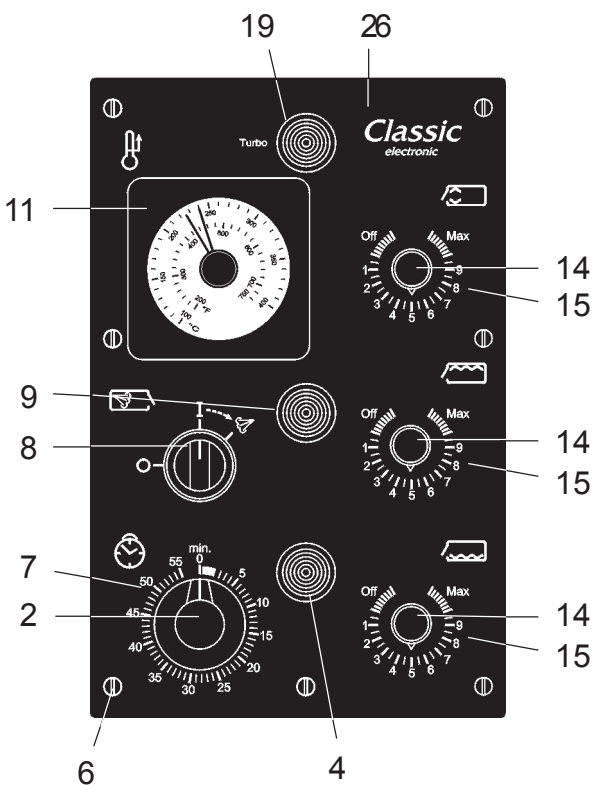
Standard



Digital



Electronic





Instrumentpanel
Bakugn

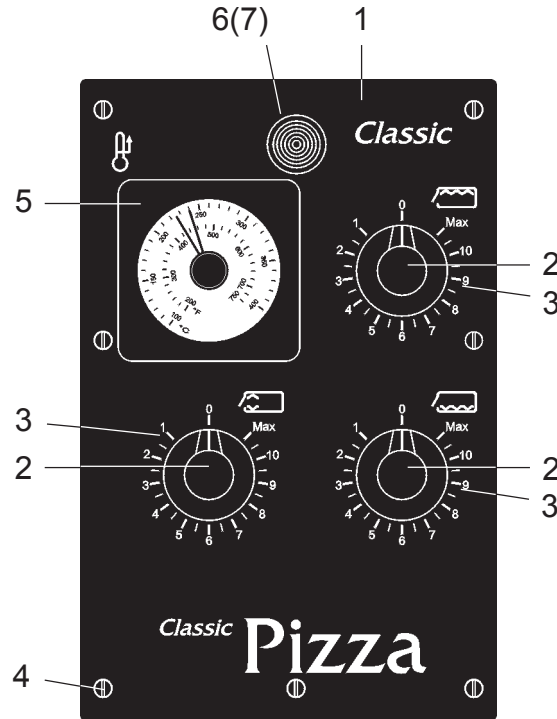
Instrument panel
Bake oven


Instrumententafel
Backenofen

Pos Fig. Teil	Best.nr Order No Best.Nr	Benämning	Description	Benennung	Anm. Notes Anm.
1	113460-01	Instrumentpanel	Control panel	Armaturenbrett	låg/low/Beliebig
1	113460-02	Instrumentpanel	Control panel	Armaturenbrett	hög/high/Hoch
2	60438-800	Vred	Knob	Drehknopf	Ø 48 mm
3	412606-01	Effektregulator	Power control	Leistungsregistrierer	250V 15A
3	412606-03	Effektregulator	Power control	Leistungsregistrierer	120V 15A
4	60733-851	Signallampa kpl. Grön	Pilot lamp cpl Green	Signallampe kpl. Grün	230V
4	60733-854	Signallampa kpl. Grön	Pilot lamp cpl Green	Signallampe kpl. Grün	115V
4	60429-802	Signallampa Grön	Pilot lamp Green	Signallampe Grün	6V
6	60364-327	Skruv	Screw	Schraube	MKFS 5x12
6	60727-331	Skruv	Screw	Schraube	M5x20 USP Marin
7	50073-10	Tidur	Timer	Schaltuhr	60 min. 220-240V 60Hz
7	50073-05	Tidur	Timer	Schaltuhr	60 min. 240V 50Hz
7	50073-06	Tidur	Timer	Schaltuhr	60 min. 120V 60Hz
8	317026-06	Strömställare	Switch	Nockenschalter	0-1-Push
9	60733-852	Signallampa kpl. Röd	Pilot lamp cpl. Red	Signallampe kpl. Rot	230V
9	60733-855	Signallampa kpl. Röd	Pilot lamp cpl. Red	Signallampe kpl. Rot	115V
9	60429-801	Signallampa Röd	Pilot lamp Red	Signallampe Rot	6V
11	60452-800	Termostat	Thermostat	Thermostat	50-350°C 96x96mm
11	60452-801	Termostat	Thermostat	Thermostat	120-660°F USA 96x96
12	60733-853	Signallampa kpl. Gul	Pilot lamp cpl. Yellow	Signallampe kpl. Gelb	230V
12	60733-856	Signallampa kpl. Gul	Pilot lamp cpl. Yellow	Signallampe kpl. Gelb	115V
12	60429-800	Signallampa Gul	Pilot lamp Yellow	Signallampe Gelb	6V
13	113462-01	Instrumentpanel	Control panel	Armaturenbrett	låg/low/Beliebig
13	113462-02	Instrumentpanel	Control panel	Armaturenbrett	hög/high/Hoch
14	60411-810	Pilratt	Arrow knob	Pfeilknopf	Kompl Ø21mm
15	60483-800	Potentiometer	Potentiometer	Potentiometer	10k
16	60680-800	Timer	Timer	Zeituhr	
18	60633-800	Temperaturregulator	Temperatur controller	Temperatur Regulator	
19	60735-851	Lamptryckknapp kpl.	Illum. push button cpl.	Leuchtdrucktaster kpl.	230V Gul/Yellow/Gelb*
19	60735-854	Lamptryckknapp kpl.	Illum. push button cpl.	Leuchtdrucktaster kpl.	115V Gul/Yellow/Gelb*
24	60734-851	Tryckknapp kpl. Grön	Push button cpl. Green	Drucktaster kpl. Grün	START
25	60734-853	Tryckknapp kpl. Röd	Push button cpl. Red	Drucktaster kpl. Rot	STOPP
26	113465-01	Instrumentpanel	Control panel	Armaturenbrett	låg/low/Beliebig
26	113465-02	Instrumentpanel	Control panel	Armaturenbrett	hög/high/Hoch

*) Turbo start **Option**

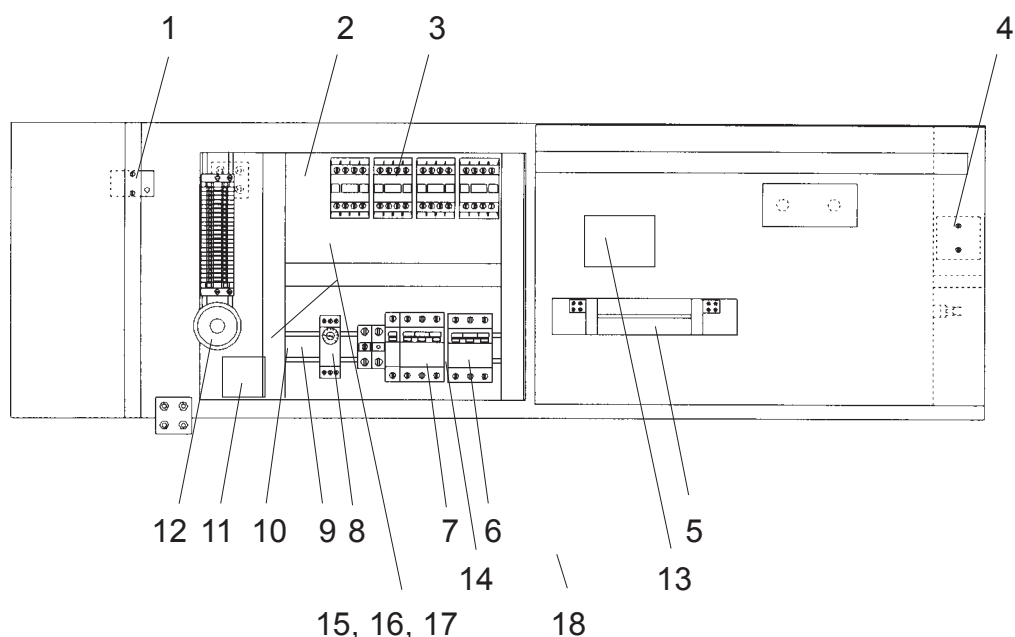
Pizza



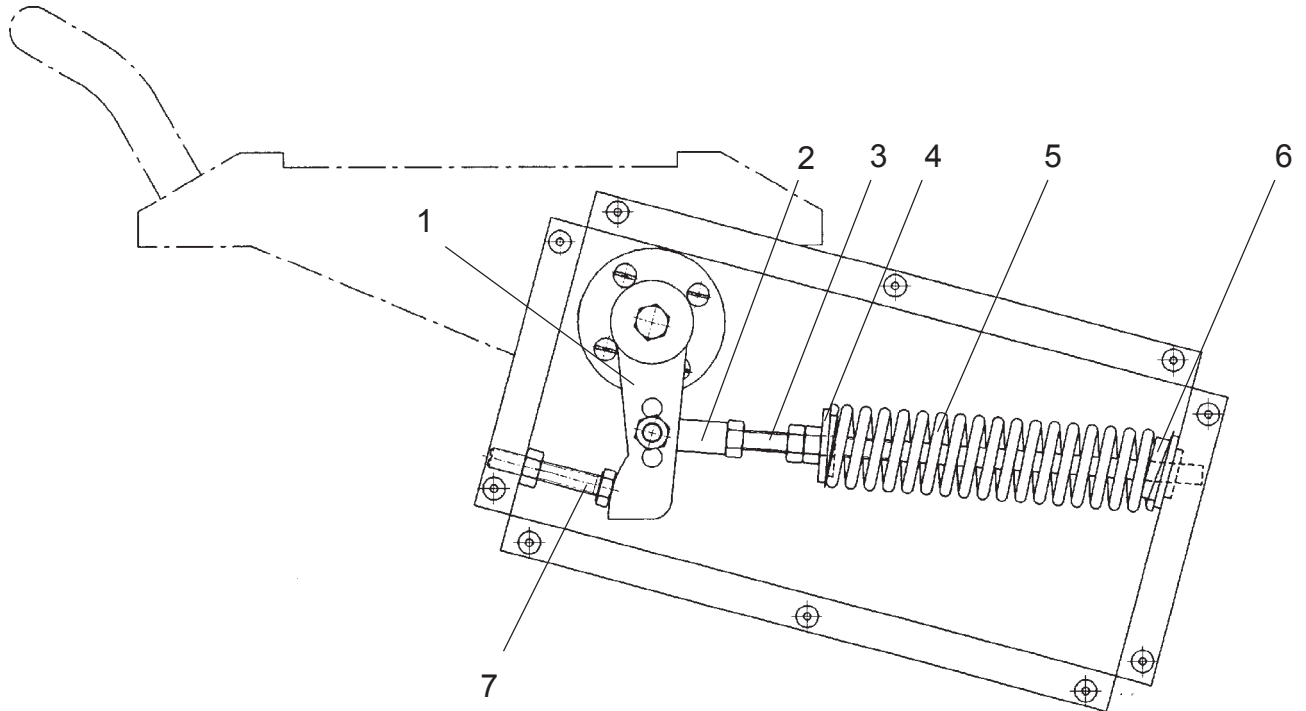
	Instrumentpanel	Instrument panel	Instrumententafel	
	Pizza	Pizza	Pizza	

Pos Fig. Teil	Best.nr Order No Best.Nr	Benämning	Description	Benennung	Anm. Notes Anm.
1	113461-01	Instrumentpanel	Control panel	Armaturenbrett	låg/low/Beliebig
1	113461-02	Instrumentpanel	Control panel	Armaturenbrett	hög/high/Hoch
2	60438-800	Vred	Knob	Drehknopf	Ø 48 mm
3	412606-01	Effektregulator	Power control	Leistungsregistrierer	250V 15A
3	412606-03	Effektregulator	Power control	Leistungsregistrierer	120V 15A
4	60364-327	Skruv	Screw	Schraube	MKFS 5x12
4	60727-331	Skruv	Screw	Schraube	M5x20 USP Marin
5	60452-802	Termostat	Thermostat	Thermostat	100-400°C 96x96mm
6	60733-853	Signallampa kpl. Gul	Pilot lamp cpl. Yellow	Signallampe kpl. Gelb	230V
6	60733-856	Signallampa kpl. Gul	Pilot lamp cpl. Yellow	Signallampe kpl. Gelb	115V
6	60429-800	Signallampa Gul	Pilot lamp Yellow	Signallampe Gelb	6V
7	60735-851	Lamptryckknapp kpl.	Illum. push button cpl.	Leuchtdrucktaster kpl.	230V Gul/Yellow/Gelb*
7	60735-854	Lamptryckknapp kpl.	Illum. push button cpl.	Leuchtdrucktaster kpl.	115V Gul/Yellow/Gelb*

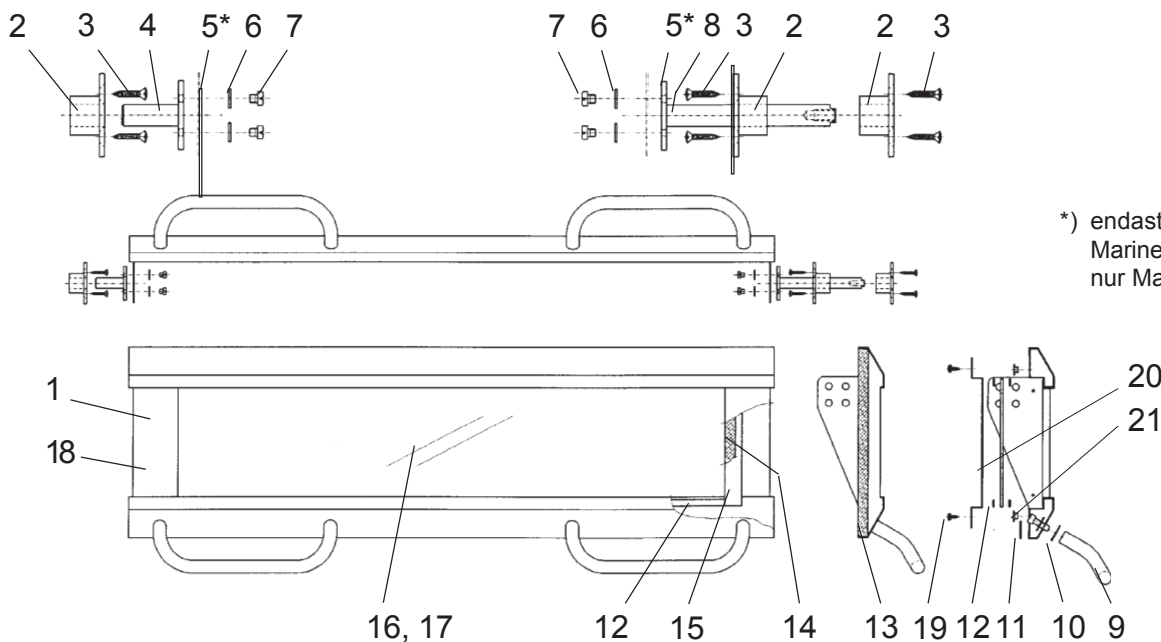
*) Turbo start **Option**




Pos Fig. Teil	Best.nr Order No Best.Nr	Benämning	Description	Benennung		Anm. Notes Anm.
1	60385-801	Överhettningsskydd	Overheat protection	Überhitzeschutz	LT1	20-500 °C
2	215838-01	Komponenthylla	Component shelf	Komponentenregal		
3	60374-800	Kontaktor	Contactactor	Schüts	K1-K4	25/20A 220V 50/60Hz
3	60375-800	Kontaktor	Contactactor	Schüts	K1-K4	40A 220V 50/60Hz
3	60374-804	Kontaktor	Contactactor	Schüts	K1-K4	20A 110V 60Hz
3	60375-804	Kontaktor	Contactactor	Schüts	K1-K4	40A 110V 60Hz
3	50562-01	Kontaktor	Contactactor	Schüts	K1-K4	Turbo start Option
4	60283-800	Termostat	Thermostat	Thermostat	P1	300-350°C
5	60465-800	Transformator	Transformer	Transformator	T1	240/12V 50VA
5	60465-801	Transformator	Transformer	Transformator	T1	120/12V 50VA
6	60232-807	Automatsäkring	Circuit breaker	Automatsicherung	F4	3-polig 10A
7	60232-805	Automatsäkring	Circuit breaker	Automatsicherung	F2	1-polig 10A
7	60232-806	Automatsäkring	Circuit breaker	Automatsicherung	F2	2-polig 10A
7	60232-819	Automatsäkring	Circuit breaker	Automatsicherung	F1	3-polig 25A
7	60232-823	Automatsäkring	Circuit breaker	Automatsicherung	F1	3-polig 32A
7	60232-827	Automatsäkring	Circuit breaker	Automatsicherung	F1	3-polig 40A
7	60232-831	Automatsäkring	Circuit breaker	Automatsicherung	F1	3-polig 50A
7	60430-824	Automatsäkring	Circuit breaker	Automatsicherung	F2	2x1A Marin
7	60430-826	Automatsäkring	Circuit breaker	Automatsicherung	F3	2x2A Marin
7	60430-857	Automatsäkring	Circuit breaker	Automatsicherung	F1	3-polig 25A 600V
8	60696-800	Tidrelä	Time relay	Zeitrelais	KT2	0-100 sec. 220V50/60Hz
8	60472-801	Tidrelä	Time relay	Zeitrelais	KT2	0-100 sec. 110V50/60Hz
9	50390-01	Störningsskydd	Radio shield	Störschutz	C1-C3	
10	60635-800	Elektronisk effekt-reglering	Electronic power control	Elektronische leistungsregelung	U1	Option
11	412333-07	Transformator	Transformer	Transformator	T2	Prim200,230,240,254,278
11	50217-07	Transformator	Transformer	Transformator	T2	440/230 Marin
12	412561-01	Signalsummer	Buzzer	Summer	H4	220V
12	60252-800	Signalsummer	Buzzer	Summer	H4	110V UL
13	60520-800	Nätfilter	Power supply filter	Netzfilter	Z0	25A
14	60232-890	Shuntutlösare	Trip unit	Arbeitsstrom Auslöser	F1	
15	60388-800	Hjälprelä	Auxiliary relay	Hilfsrelais	K10	Option
16	60480-800	Växelströmsvakt	AC-guard	Wechselstromrelais	P10	Option
17	60101-801	Tidrelä	Time relay	Zeitrelais	KT10	Option
18	60480-811	Strömtransformator	Transformer	Strom Transformator	T10	Option



Pos Fig. Teil	Best.nr Order No Best.Nr	Benämning	Description	Benennung	Anm. Notes Anm.
1	417070-01	Hävarm	Lever	Hebelarm	5 x 30 x 95 mm
2	60460-813	Vinkellänk	Togglelink	Winkellenk	AS-13M8
3	417071-01	Justeraxel	Adjusting spindle	Einstellachse	L=210 mm, M8
4	417072-01	Fjäderstyrning	Spring guide	Federsteuerung	t=6 mm, Ø30 mm
5	417346-01	Luckfjäder	Door spring	Türfeder	4,5 x 25 x 160 mm
6	417073-01	Axelstyrning	Spindle guide	Achsensteuerung	t=12, Ø30 mm
7	60223-465	Distansskruv	Spacer screw	Abstandsschraube	L=70 mm, M8



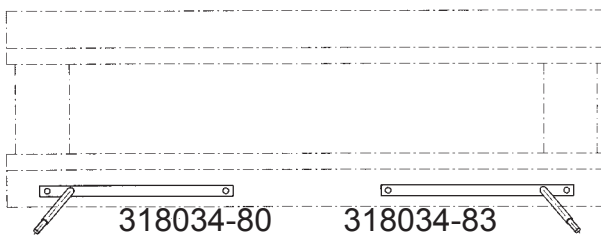
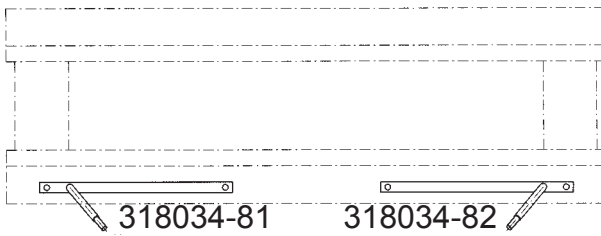
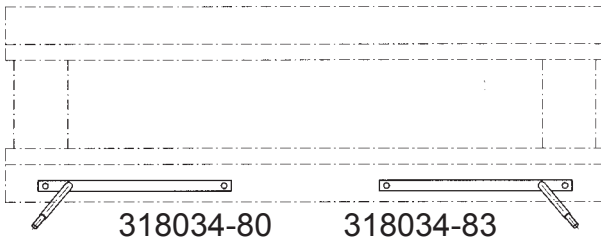
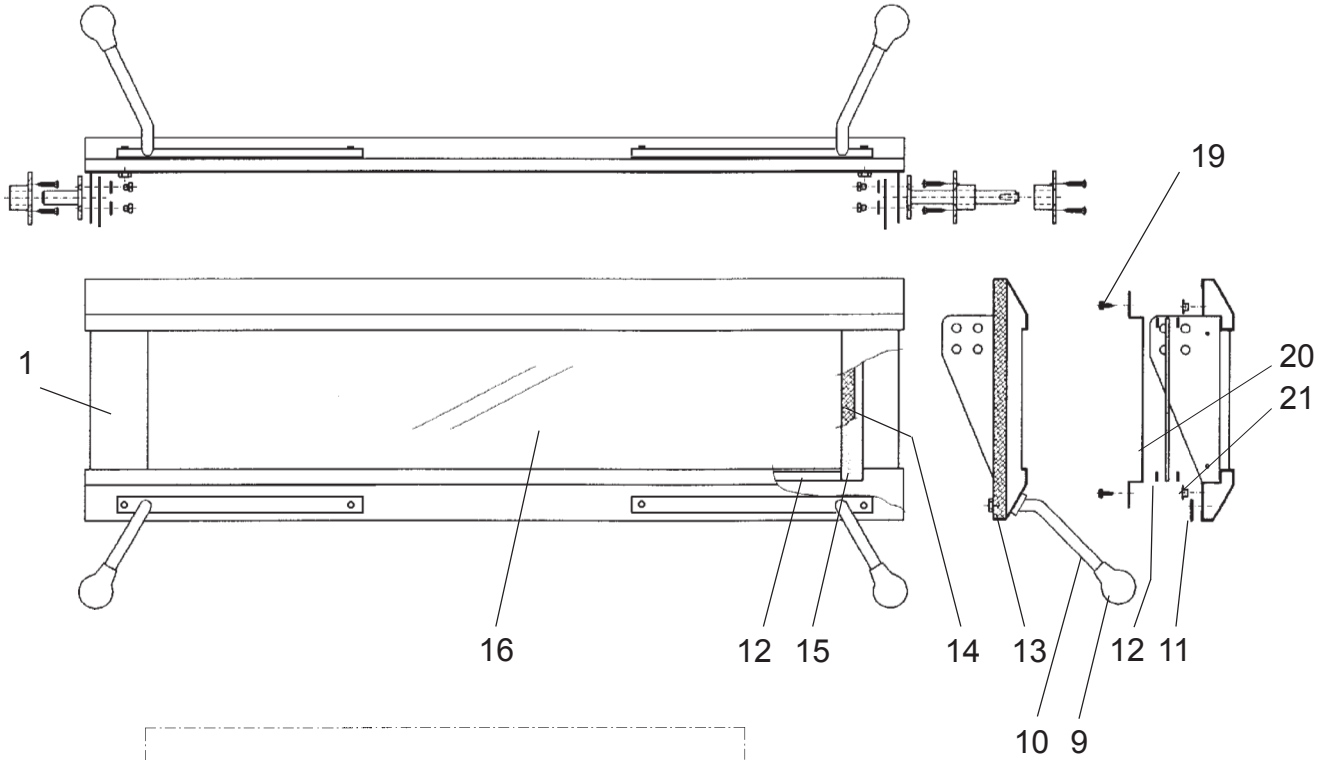
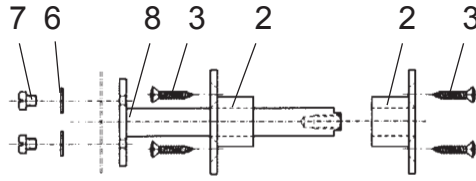
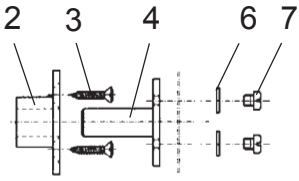
Pos Fig. Teil	Best.nr Order No Best.Nr	Benämning	Description	Benennung	Anm. Notes Anm.
1	215787-80	Glaslucka kompl.	Glassdoor complete	Glastür, komplett	DC-1 Låg/Low/Beliebig
1	215787-81	Glaslucka kompl.	Glassdoor complete	Glastür, komplett	DC-2 Låg/Low/Beliebig
1	215787-82	Glaslucka kompl.	Glassdoor complete	Glastür, komplett	DC-2ELåg/Low/Beliebig
1	215787-83	Glaslucka kompl.	Glassdoor complete	Glastür, komplett	DC-3 Låg/Low/Beliebig
1	215787-84	Glaslucka kompl.	Glassdoor complete	Glastür, komplett	DC-4 Låg/Low/Beliebig
1	215787-85	Glaslucka kompl.	Glassdoor complete	Glastür, komplett	DC-1 Hög/High/Hoch
1	215787-86	Glaslucka kompl.	Glassdoor complete	Glastür, komplett	DC-2 Hög/High/Hoch
1	215787-87	Glaslucka kompl.	Glassdoor complete	Glastür, komplett	DC-2EHög/High/Hoch
1	215787-88	Glaslucka kompl.	Glassdoor complete	Glastür, komplett	DC-3 Hög/High/Hoch
1	215787-89	Glaslucka kompl	Glassdoor complete	Glastür, komplett	DC-4 Hög/High/Hoch
1	216084-80	Glaslucka kompl. Marin	Glassdoor cpl. Marine	Glastür, komplett Marine	DC-1 Låg/Low/Beliebig
1	216084-81	Glaslucka kompl. Marin	Glassdoor cpl. Marine	Glastür, komplett Marine	DC-2 Låg/Low/Beliebig
1	216084-82	Glaslucka kompl. Marin	Glassdoor cpl. Marine	Glastür, komplett Marine	DC-2ELåg/Low/Beliebig
1	216084-83	Glaslucka kompl. Marin	Glassdoor cpl. Marine	Glastür, komplett Marine	DC-3 Låg/Low/Beliebig
1	216084-84	Glaslucka kompl. Marin	Glassdoor cpl. Marine	Glastür, komplett Marine	DC-4 Låg/Low/Beliebig
1	216084-85	Glaslucka kompl. Marin	Glassdoor cpl. Marine	Glastür, komplett Marine	DC-1 Hög/High/Hoch
1	216084-86	Glaslucka kompl. Marin	Glassdoor cpl. Marine	Glastür, komplett Marine	DC-2 Hög/High/Hoch
1	216084-87	Glaslucka kompl. Marin	Glassdoor cpl. Marine	Glastür, komplett Marine	DC-2EHög/High/Hoch
1	216084-88	Glaslucka kompl. Marin	Glassdoor cpl. Marine	Glastür, komplett Marine	DC-3 Hög/High/Hoch
1	216084-89	Glaslucka kompl Marin	Glassdoor cpl. Marine	Glastür, komplett Marine	DC-4 Hög/High/Hoch
2	416382-01	Lucklager	Door bearing	Türlager	
2	422466-01	Lucklager Marin	Door bearing Marine	Türlager Marine	
3	60028-413	Skruv	Screw	Schraube	KFXS B10 x 19
4	410346-81	Luckaxel kort	Door shaft, short	Türachse, kurz	L=45 Vänster/Left/Link
4	422467-01	Luckaxel kort Marin	Door shaft, short Marine	Türachse, kurz Marine	L=45 Vänster/Left/Link
5	422463-01	Klämbricka	Clamp washer	Klemmscheibe	Ø50
6	60058-153	Bricka	Washer	Scheibe	NB 6x22
7	60030-360	Skruv	Screw	Schraube	MCS 6 x 8
7	60727-364	Skruv Marin	Screw Marine	Schraube Marine	M6x8 USP
8	417069-80	Luckaxel lång	Door shaft, long	Türachse, lang	L=128 Höger/Right/Recht
8	422468-01	Luckaxel lång Marin	Door shaft, long Marine	Türachse, lang Marin	L=128 Höger/Right/Recht
9	319108-01	Luckhandtag bygel	Doorhandle	Türgriff	Ø19 x 100 x 250 mm
10	416366-01	Teflonbricka	Teflon washer	Teflon Scheibe	t=1,5 Ø25
11	65067-191	Packning	Gasket	Dichtung	DC-1 L=635 mm
11	65067-191	Packning	Gasket	Dichtung	DC-2 L= 950 mm
11	65067-191	Packning	Gasket	Dichtung	DC-2E L= 1265 mm
11	65067-191	Packning	Gasket	Dichtung	DC-3 L= 1580 mm
11	65067-191	Packning	Gasket	Dichtung	DC-4 L= 1895 mm
12	65067-119	Tätning	Gasket	Dichtung	DC-1 L= 2500 mm
12	65067-119	Tätning	Gasket	Dichtung	DC-2 L= 3700 mm

		Lucka	Door	Tür	
Pos Fig. Teil	Best.nr Order No Best.Nr	Benämning	Description	Benennung	Anm. Notes Anm.
12	65067-119	Tätning	Gasket	Dichtung	DC-2E L= 5000 mm
12	65067-119	Tätning	Gasket	Dichtung	DC-3 L= 6200 mm
12	65067-119	Tätning	Gasket	Dichtung	DC-4 L= 7500 mm
13	417165-80	Luckpackning låg	Door gasket low	Türdichtung niedrig	L=215mm, Ø15mm
13	417165-81	Luckpackning hög	Door gasket high	Türdichtung hoch	L=275mm, Ø15mm
14	65142-815	Glasfiberslang	Glass fibre house	Glasfiberschlauch	L= 130 / 190 mm (x2)
15	65067-191	Packning	Gasket	Dichtung	L= 130 / 190 mm (x2)
16	318657-01	Luckglas härdat	Door glass toughened	Türglas, gehärtet	DC-1 4x127x610mm
16	318657-02	Luckglas härdat	Door glass toughened	Türglas, gehärtet	DC-2 4x127x925mm
16	318657-03	Luckglas härdat	Door glass toughened	Türglas, gehärtet	DC-2E 4x127x1240mm
16	318657-04	Luckglas härdat	Door glass toughened	Türglas, gehärtet	DC-3 4x127x1555mm
16	318657-05	Luckglas härdat	Door glass toughened	Türglas, gehärtet	DC-4 4x127x1870mm
16	318657-06	Luckglas härdat	Door glass toughened	Türglas, gehärtet	DC-1 4x187x610mm
16	318657-07	Luckglas härdat	Door glass toughened	Türglas, gehärtet	DC-2 4x187x925mm
16	318657-08	Luckglas härdat	Door glass toughened	Türglas, gehärtet	DC-2E 4x187x1240mm
16	318657-09	Luckglas härdat	Door glass toughened	Türglas, gehärtet	DC-3 4x187x1555mm
16	318657-10	Luckglas härdat	Door glass toughened	Türglas, gehärtet	DC-4 4x187x1870mm
17	318900-01	Luckglas keramiskt	Door glass ceramic	Türglas, keramisch	DC-1P 4x127x610mm
17	318900-02	Luckglas keramiskt	Door glass ceramic	Türglas, keramisch	DC-2P 4x127x925mm
17	318900-03	Luckglas keramiskt	Door glass ceramic	Türglas, keramisch	DC-2EP 4x127x1240mm
17	318900-04	Luckglas keramiskt	Door glass ceramic	Türglas, keramisch	DC-3P 4x127x1555mm
17	318900-06	Luckglas keramiskt	Door glass ceramic	Türglas, keramisch	DC-1P 4x187x610mm
17	318900-07	Luckglas keramiskt	Door glass ceramic	Türglas, keramisch	DC-2P 4x187x925mm
17	318900-08	Luckglas keramiskt	Door glass ceramic	Türglas, keramisch	DC-2EP 4x187x1240mm
17	318900-09	Luckglas keramiskt	Door glass ceramic	Türglas, keramisch	DC-3P 4x187x1555mm
18	215955-80	Glaslucka kpl. Pizza	Glassdoor compl.Pizza	Glastür, komplett Pizza	DC-1P Låg/Low/Beliebig
18	215955-81	Glaslucka kpl. Pizza	Glassdoor compl.Pizza	Glastür, komplett Pizza	DC-2P Låg/Low/Beliebig
18	215955-82	Glaslucka kpl. Pizza	Glassdoor compl.Pizza	Glastür, komplett Pizza	DC-2EP Låg/Low/Beliebig
18	215955-83	Glaslucka kpl. Pizza	Glassdoor compl.Pizza	Glastür, komplett Pizza	DC-3P Låg/Low/Beliebig
18	215955-85	Glaslucka kpl. Pizza	Glassdoor compl.Pizza	Glastür, komplett Pizza	DC-1P Hög/High/Hoch
18	215955-86	Glaslucka kpl. Pizza	Glassdoor compl.Pizza	Glastür, komplett Pizza	DC-2P Hög/High/Hoch
18	215955-87	Glaslucka kpl. Pizza	Glassdoor compl.Pizza	Glastür, komplett Pizza	DC-2EP Hög/High/Hoch
18	215955-88	Glaslucka kpl. Pizza	Glassdoor compl.Pizza	Glastür, komplett Pizza	DC-3P Hög/High/Hoch
18	216159-80	Glaslucka kpl. Pizza Marin	Glassdoor cpl.Pizza Marine	Glastür, komplett Pizza Marine	DC-1P Låg/Low/Beliebig
18	216159-81	Glaslucka kpl. Pizza Marin	Glassdoor cpl.Pizza Marine	Glastür, komplett Pizza Marine	DC-2P Låg/Low/Beliebig
18	216159-82	Glaslucka kpl. Pizza Marin	Glassdoor cpl.Pizza Marine	Glastür, komplett Pizza Marine	DC-2EP Låg/Low/Beliebig
18	216159-83	Glaslucka kpl. Pizza Marin	Glassdoor cpl.Pizza Marine	Glastür, komplett Pizza Marine	DC-3P Låg/Low/Beliebig
18	216159-85	Glaslucka kpl. Pizza Marin	Glassdoor cpl.Pizza Marine	Glastür, komplett Pizza Marine	DC-1P Hög/High/Hoch
18	216159-86	Glaslucka kpl. Pizza Marin	Glassdoor cpl.Pizza Marine	Glastür, komplett Pizza Marine	DC-2P Hög/High/Hoch
18	216159-87	Glaslucka kpl. Pizza Marin	Glassdoor cpl.Pizza Marine	Glastür, komplett Pizza Marine	DC-2EP Hög/High/Hoch
18	216159-88	Glaslucka kpl. Pizza Marin	Glassdoor cpl.Pizza Marine	Glastür, komplett Pizza Marine	DC-3P Hög/High/Hoch
19	60728-411	Skruv	Screw	Schraube	4,8x16 USP Marin
20	216070-01	Innerplåt	Inside plate	Innen Blech	DC-1 Låg/Low/Beliebig
20	216070-02	Innerplåt	Inside plate	Innen Blech	DC-2 Låg/Low/Beliebig
20	216070-03	Innerplåt	Inside plate	Innen Blech	DC-2E Låg/Low/Beliebig
20	216070-04	Innerplåt	Inside plate	Innen Blech	DC-3 Låg/Low/Beliebig
20	216070-05	Innerplåt	Inside plate	Innen Blech	DC-4 Låg/Low/Beliebig
20	216070-06	Innerplåt	Inside plate	Innen Blech	DC-1 Hög/High/Hoch
20	216070-07	Innerplåt	Inside plate	Innen Blech	DC-2 Hög/High/Hoch
20	216070-08	Innerplåt	Inside plate	Innen Blech	DC-2E Hög/High/Hoch
20	216070-09	Innerplåt	Inside plate	Innen Blech	DC-3 Hög/High/Hoch
20	216070-10	Innerplåt	Inside plate	Innen Blech	DC-4 Hög/High/Hoch
20	217218-01	Innerplåt Marin	Inside plate	Innen Blech	DC-1 Låg/Low/Beliebig
20	217218-02	Innerplåt Marin	Inside plate	Innen Blech	DC-2 Låg/Low/Beliebig
20	217218-03	Innerplåt Marin	Inside plate	Innen Blech	DC-2E Låg/Low/Beliebig
20	217218-04	Innerplåt Marin	Inside plate	Innen Blech	DC-3 Låg/Low/Beliebig
20	217218-05	Innerplåt Marin	Inside plate	Innen Blech	DC-4 Låg/Low/Beliebig
20	217218-06	Innerplåt Marin	Inside plate	Innen Blech	DC-1 Hög/High/Hoch
20	217218-07	Innerplåt Marin	Inside plate	Innen Blech	DC-2 Hög/High/Hoch
20	217218-08	Innerplåt Marin	Inside plate	Innen Blech	DC-2E Hög/High/Hoch
20	217218-09	Innerplåt Marin	Inside plate	Innen Blech	DC-3 Hög/High/Hoch
20	217218-10	Innerplåt Marin	Inside plate	Innen Blech	DC-4 Hög/High/Hoch
21	60354-800	Plåtmutter	Nut	Blech Mutter	

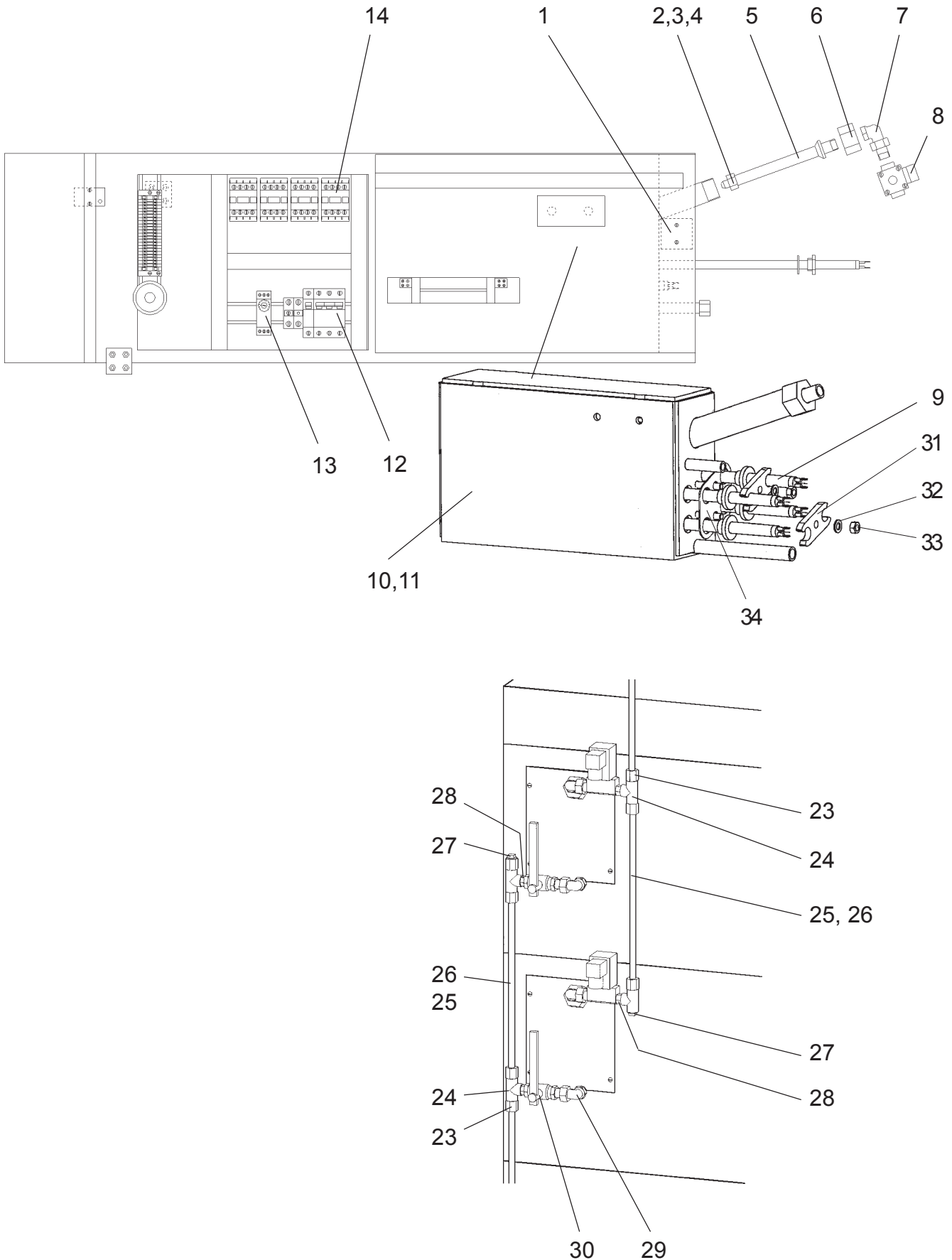
Lucka Pizza England

Door Pizza England

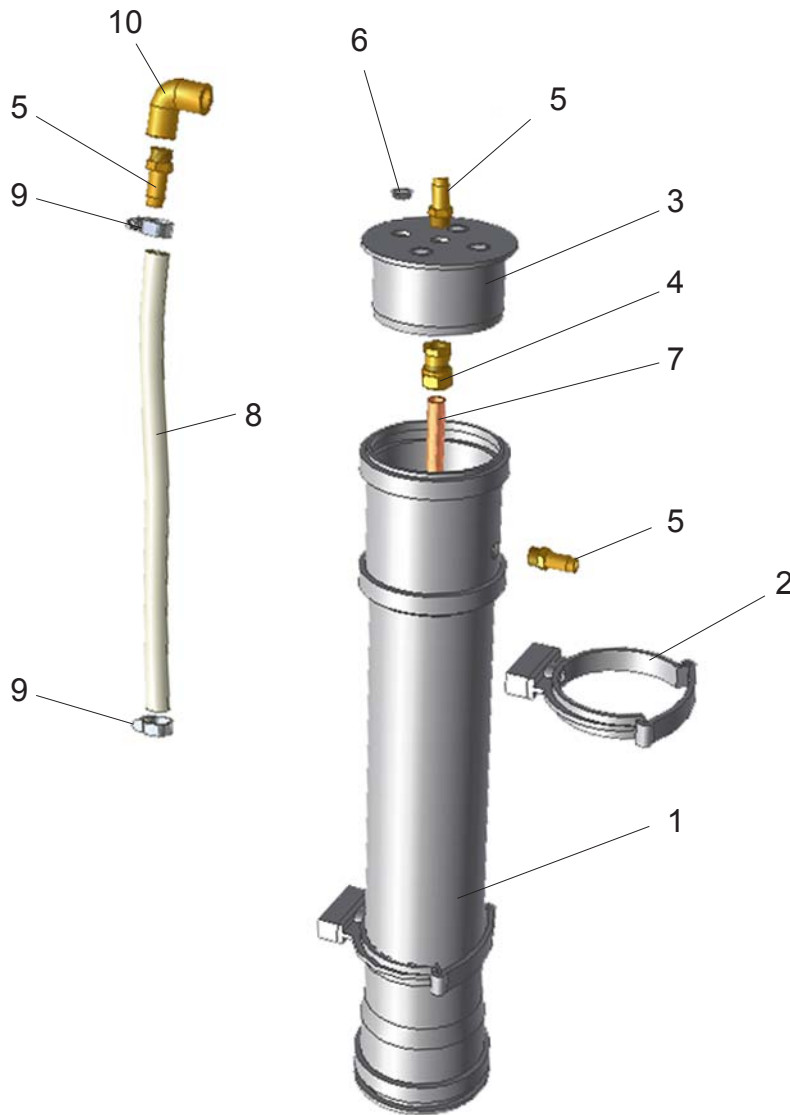
Tür Pizza England



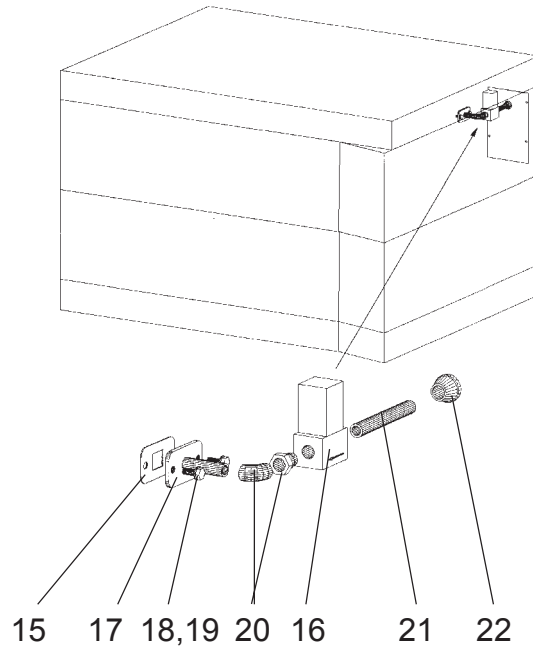
Pos Fig. Teil	Best.nr Order No Best.Nr	Benämning	Description	Benennung	Anm. Notes Anm.
1	216069-80	Glaslucka kompl. Engl.	Glassdoor complete E.	Glastür, komplett Engl.	DC-1 Låg/Low/Beliebig
1	216069-81	Glaslucka kompl. Engl.	Glassdoor complete E.	Glastür, komplett Engl.	DC-2 Låg/Low/Beliebig
1	216069-82	Glaslucka kompl. Engl.	Glassdoor complete E.	Glastür, komplett Engl.	DC-2ELåg/Low/Beliebig
1	216069-83	Glaslucka kompl. Engl.	Glassdoor complete E.	Glastür, komplett Engl.	DC-3 Låg/Low/Beliebig
1	216069-85	Glaslucka kompl. Engl.	Glassdoor complete E.	Glastür, komplett Engl.	DC-1 Hög/High/Hoch
1	216069-86	Glaslucka kompl. Engl.	Glassdoor complete E.	Glastür, komplett Engl.	DC-2 Hög/High/Hoch
1	216069-87	Glaslucka kompl. Engl.	Glassdoor complete E.	Glastür, komplett Engl.	DC-2E Hög/High/Hoch
1	216069-88	Glaslucka kompl. Engl.	Glassdoor complete E.	Glastür, komplett Engl.	DC-3 Hög/High/Hoch
2	416382-01	Lucklager	Door bearing	Türlager	
3	60028-413	Skruv	Screw	Schraube	KFXS B10 x 19
4	410346-81	Luckaxel kort	Door shaft, short	Türachse, kurz	L=45 Vänster/Left/Link
6	60058-153	Bricka	Washer	Scheibe	NB 6x22
7	60030-360	Skruv	Screw	Schraube	MCS 6 x 8
8	417069-80	Luckaxel lång	Door shaft, long	Türachse, lang	L=128 Höger/Right/Recht
9	60453-800	Päronknopp	Pear-shaped knob	Birnen-föribiger knopf	L=52 mm, Ø39 mm
10	318034-80	Luckhandtag	Doorhandle	Türgriff	
10	318034-81	Luckhandtag	Doorhandle	Türgriff	
10	318034-82	Luckhandtag	Doorhandle	Türgriff	
10	318034-83	Luckhandtag	Doorhandle	Türgriff	
11	65067-191	Packning	Gasket	Dichtung	DC-1 L= 635 mm
11	65067-191	Packning	Gasket	Dichtung	DC-2 L= 950 mm
11	65067-191	Packning	Gasket	Dichtung	DC-2E L= 1265 mm
11	65067-191	Packning	Gasket	Dichtung	DC-3 L= 1580 mm
12	65067-119	Tätning	Gasket	Dichtung	DC-1 L= 2500 mm
12	65067-119	Tätning	Gasket	Dichtung	DC-2 L= 3700 mm
12	65067-119	Tätning	Gasket	Dichtung	DC-2E L= 5000 mm
12	65067-119	Tätning	Gasket	Dichtung	DC-3 L= 6200 mm
13	417165-80	Luckpackning låg	Door gasket low	Türdichtung niedrig	L=215mm, Ø15mm
13	417165-81	Luckpackning hög	Door gasket high	Türdichtung hoch	L=275mm, Ø15mm
14	65142-815	Glasfiberslang	Glass fibre house	Glasfiberschlauch	L= 130 mm (x2)
14	65142-815	Glasfiberslang	Glass fibre house	Glasfiberschlauch	L= 190 mm (x2)
15	65067-191	Packning	Gasket	Dichtung	L= 130 mm (x2)
15	65067-191	Packning	Gasket	Dichtung	L= 190 mm (x2)
16	318900-01	Luckglas keramiskt	Door glass ceramic	Türglas, keramisch	DC-1 4x127x610mm
16	318900-02	Luckglas keramiskt	Door glass ceramic	Türglas, keramisch	DC-2 4x127x925mm
16	318900-03	Luckglas keramiskt	Door glass ceramic	Türglas, keramisch	DC-2E 4x127x1240mm
16	318900-04	Luckglas keramiskt	Door glass ceramic	Türglas, keramisch	DC-3 4x127x1555mm
16	318900-06	Luckglas keramiskt	Door glass ceramic	Türglas, keramisch	DC-1 4x187x610mm
16	318900-07	Luckglas keramiskt	Door glass ceramic	Türglas, keramisch	DC-2 4x187x925mm
16	318900-08	Luckglas keramiskt	Door glass ceramic	Türglas, keramisch	DC-2E 4x187x1240mm
16	318900-09	Luckglas keramiskt	Door glass ceramic	Türglas, keramisch	DC-3 4x187x1555mm
19	60728-411	Skruv	Screw	Schraube	4,8x16 USP Marin
20	216070-01	Innerplåt	Inside plate	Innen Blech	DC-1 Låg/Low/Beliebig
20	216070-02	Innerplåt	Inside plate	Innen Blech	DC-2 Låg/Low/Beliebig
20	216070-03	Innerplåt	Inside plate	Innen Blech	DC-2E Låg/Low/Beliebig
20	216070-04	Innerplåt	Inside plate	Innen Blech	DC-3 Låg/Low/Beliebig
20	216070-05	Innerplåt	Inside plate	Innen Blech	DC-4 Låg/Low/Beliebig
20	216070-06	Innerplåt	Inside plate	Innen Blech	DC-1 Hög/High/Hoch
20	216070-07	Innerplåt	Inside plate	Innen Blech	DC-2 Hög/High/Hoch
20	216070-08	Innerplåt	Inside plate	Innen Blech	DC-2E Hög/High/Hoch
20	216070-09	Innerplåt	Inside plate	Innen Blech	DC-3 Hög/High/Hoch
20	216070-10	Innerplåt	Inside plate	Innen Blech	DC-4 Hög/High/Hoch
21	60354-800	Plåtmutter	Nut	Blech Mutter	



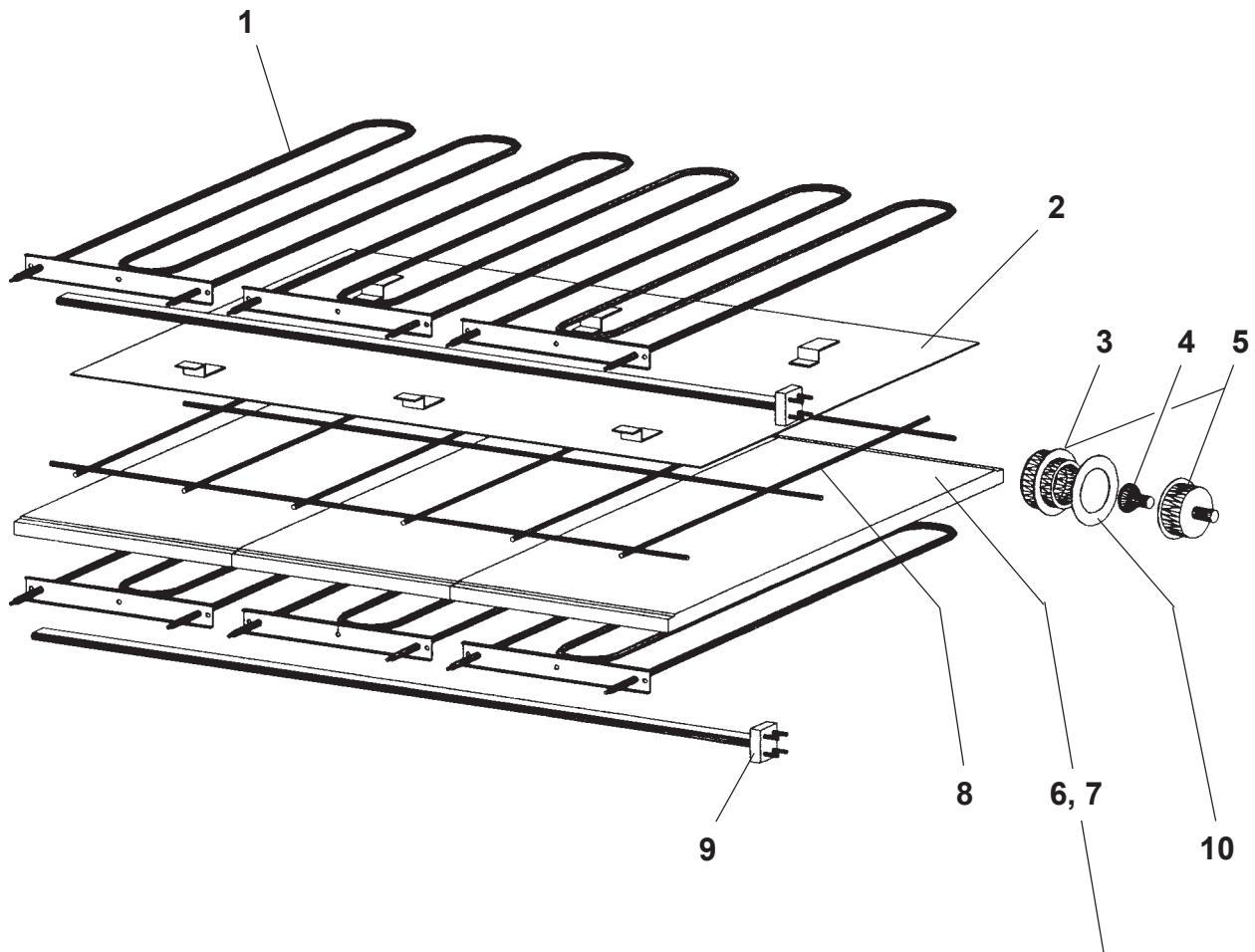
Pos Fig. Teil	Best.nr Order No Best.Nr	Benämning	Description	Benennung		Anm. Notes Anm.
1	60283-800	Termostat	Thermostat	Thermostat	LT2	300-350 °C
2	60387-804	Dysa	Water Jet	Duese		TIP TG SS 3
3	60387-803	Sil	Strainer	Sieb		5053-50
4	60387-802	Mutter	Nut	Mutter		CCP 14761-3/8" SS
5	417151-80	Dysrör	Nozzle pipe	Düsenleitung		L=180 mm
6	416870-01	Sexkanthuv	Hexagonal cap	Sechskantschraube		
7	60047-111	Radiatorkoppling	Tube coupling	Rohr- kupplungs		90 GR DN 10 Met
2-8	319057-80	Dysrör kompl.	Complete nozzle pipe	Düsenleitung komplett		230V
2-8	319057-81	Dysrör kompl.	Complete nozzle pipe	Düsenleitung komplett		110V
8	60270-800	Magnetventil	Solenoid valve	Solenoid ventile	Y1	220V 50/60Hz
8	60270-801	Magnetventil	Solenoid valve	Solenoid ventile	Y1	110V 60Hz
9	321292-01	Element	Element	Heizkörper		500W 230V
9	321292-02	Element	Element	Heizkörper		500W 200V
9	321292-03	Element	Element	Heizkörper		500W 254V
10	215790-80	Ångalstrare komplett	Steam gen. complete	Dampferzeuger komplett		Std. (230/400)
10	215790-81	Ångalstrare komplett	Steam gen. complete	Dampferzeuger komplett		USA (230/208)
10	215790-82	Ångalstrare komplett	Steam gen. complete	Dampferzeuger komplett		Japan (200/200)
10	215790-83	Ångalstrare komplett	Steam gen. complete	Dampferzeuger komplett		Marin (230/440)
10	215790-84	Ångalstrare komplett	Steam gen. complete	Dampferzeuger komplett		USA (230/480)
10	215790-85	Ångalstrare komplett	Steam gen. complete	Dampferzeuger komplett		Indien (254/440)
11	510912-80	Monteringssats Ångalstr.	Mont. set Steam generator	Montagesatz Dampferzeuger		
11	510912-81	Monteringssats Ångalstr.	Mont. set Steam generator	Montagesatz Dampferzeuger		Marin
12	60232-807	Automatsäkring	Circuit breaker	Automatsicherung	F4	3-polig 10A
12	60102-809	Säkring	Fuse	Sicherung	F4	6,0-10A Marin
13	60696-800	Tidrelä	Time relay	Zeitrelais	KT2	0-100 sec. 220V50/60Hz
13	60472-801	Tidrelä	Time relay	Zeitrelais	KT2	0-100 sec. 110V50/60Hz
14	60374-800	Kontaktor	Contacto	Schüts	K4	25/20A 220V 50/60Hz
14	60374-804	Kontaktor	Contacto	Schüts	K4	20A 110V 60Hz
23	50140-03	Koppling	Coupling	Kupplung		G 3/8
24	50285-01	T-rör	T-tube	T-Rohr		G 3/8
25	419408-01	Kopparrör	Copper-pipe	Kupferrohr		Ø 12x1 L = 290 mm
26	419408-02	Kopparrör	Copper-pipe	Kupferrohr		Ø 12x1 L = 350 mm
27	60143-111	Propp	Plug	Propfen		G 3/8
28	60044-111	Nippel	Nipple	Nippel		G 3/8
29	60047-111	Radiatorkoppling	Tube coupling	Rohr- Kupplungs		G 3/8 90°
30	60562-111	Kulventil	Ball valve	Kugelventil		G 3/8
31	421292-01	Klämbricka	Clamp washer	Klemmscheibe		
32	60009-176	Bricka	Washer	Scheibe		
33	60002-320	Mutter	Nut	Mutter		
34	421344-01	Packning	Gasket	Dichtung		



Pos Fig. Teil	Best.nr Order No Best.Nr	Benämning	Description	Benennung	Anm. Notes Anm.
1	322188-81	Behållare	Container	Behälter	
2	60760-110	Klämma	Holder	Halter	
3	322189-01	Lock	Lid	Deckel	
4	60761-111	Klämringskoppling	Tube coupling	Rohr- Kupplungs	
5	60762-111	Slangnippel	Nipple for hose	Nippel für Schlauch	
6	60763-165	Skyddspropp	Cover plug	Abdeckpropfen	
7	423139-01	Rör	Tube	Rohr	
8	65242-182	Slang	Hose	Schlauch	
9	60181-803	Slangklämma	Hose clip	Schlauchklemme	
10	60094-111	Rörvinkel	Bend	Winkel	

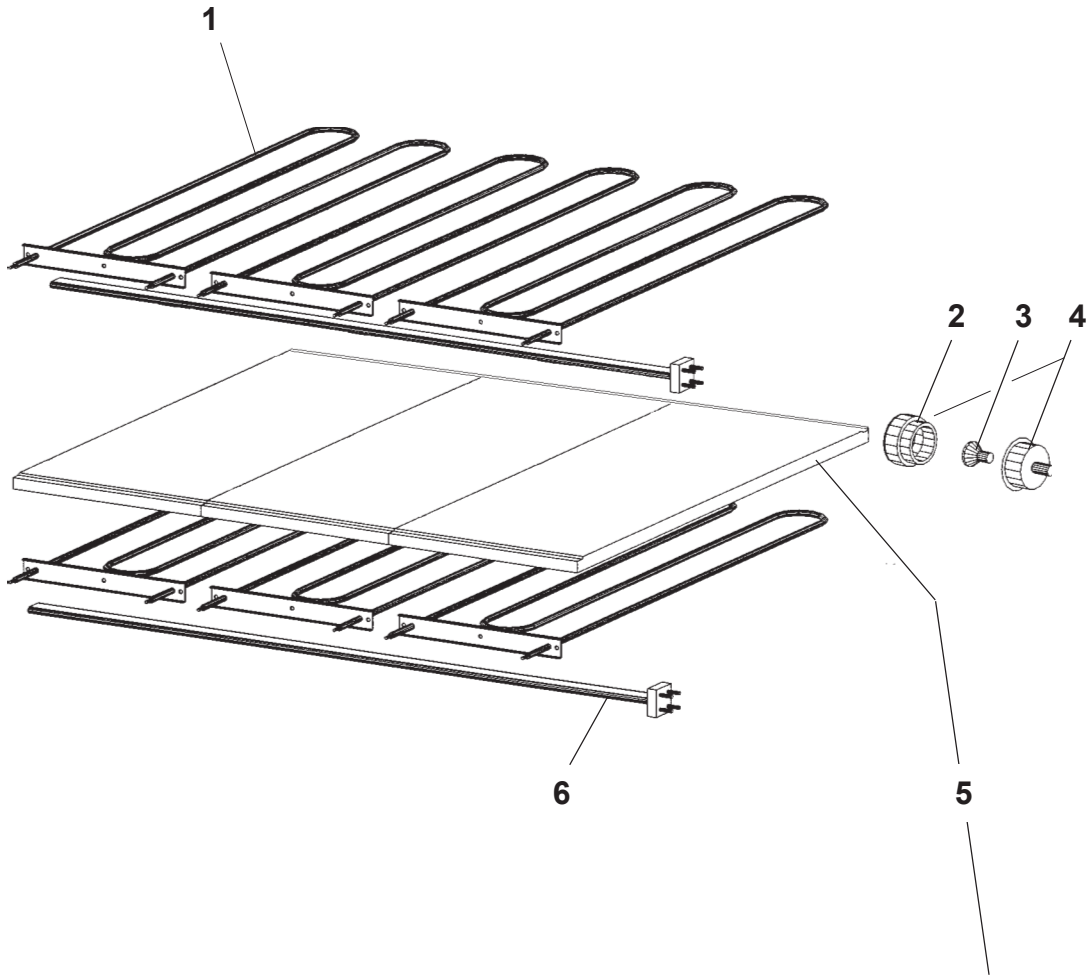


Pos Fig. Teil	Best.nr Order No Best.Nr	Benämning	Description	Benennung		Anm. Notes Anm.
15	417166-01	Packning	Gasket	Dichtung		1,5 x 45 x 80 Graphite
16	60249-800	Magnetventil	Solenoid valve	Solenoid ventile	Y1	220V
16	60249-804	Magnetventil	Solenoid valve	Solenoid ventile	Y1	110V
17	417740-80	Fläns kompl.	Complete flange	Flansch komplett		
18	60017-451	Skruv	Screw	Schraube		M8 x 20
19	60010-165	Bricka	Washer	Scheibe		8,4 x 17
20	60047-111	Radiatorkoppling	Tube coupling	Rohr- Kupplungs		
21	411835-14	Rör	Tube	Rohr		
22	60100-803	Gummihylsa	Rubber cartridge	Gummituelle		




	9	1	Ant. / Qty. / Anz.
DC-1	300W 300W	900W 900W 1300W 1300W	2
DC-2	450W 450W	900W 700W 900W 1300W 900W 1300W	3
DC-2E	600W 600W	900W 700W 700W 900W 1300W 900W 900W 1300W	4
DC-3	750W 750W	900W 700W 700W 700W 900W 1300W 900W 900W 900W 1300W	5
DC-4	900W 900W	900W 700W 700W 700W 700W 900W 1300W 900W 900W 900W 900W 1300W	6

Pos Fig. Teil	Best.nr Order No Best.Nr	Benämning	Description	Benennung	Anm. Notes Anm.
1	318862-01	Element	Element	Heizkörper	700W 200V
1	318862-03	Element	Element	Heizkörper	700W 230V
1	318862-04	Element	Element	Heizkörper	700W 400V
1	318862-05	Element	Element	Heizkörper	700W 440V
1	318862-06	Element	Element	Heizkörper	700W 480V
1	318862-11	Element	Element	Heizkörper	900W 200V
1	318862-13	Element	Element	Heizkörper	900W 230V
1	318862-14	Element	Element	Heizkörper	900W 400V
1	318862-15	Element	Element	Heizkörper	900W 440V
1	318862-16	Element	Element	Heizkörper	900W 480V
1	318862-21	Element	Element	Heizkörper	1300W 200V
1	318862-23	Element	Element	Heizkörper	1300W 230V
1	318862-24	Element	Element	Heizkörper	1300W 400V
1	318862-25	Element	Element	Heizkörper	1300W 440V
1	318862-26	Element	Element	Heizkörper	1300W 480V
2	215869-80	Strålningsskydd	Radiation protection	Strahlungsblech	DC-1 595 x 700 mm
2	215869-81	Strålningsskydd	Radiation protection	Strahlungsblech	DC-2 910 x 700 mm
2	215869-82	Strålningsskydd	Radiation protection	Strahlungsblech	DC-2E 1225 x 700 mm
2	215869-83	Strålningsskydd	Radiation protection	Strahlungsblech	DC-3 1540 x 700 mm
2	215869-84	Strålningsskydd	Radiation protection	Strahlungsblech	DC-4 1855 x 700 mm
2	217721-80	Strålningsskydd Marin	Radiation protection Marine	Strahlungsblech Marine	DC-1 595 x 700 mm
2	217721-81	Strålningsskydd Marin	Radiation protection Marine	Strahlungsblech Marine	DC-2 910 x 700 mm
2	217721-82	Strålningsskydd Marin	Radiation protection Marine	Strahlungsblech Marine	DC-2E 1225 x 700 mm
2	217721-83	Strålningsskydd Marin	Radiation protection Marine	Strahlungsblech Marine	DC-3 1540 x 700 mm
2	217721-84	Strålningsskydd Marin	Radiation protection Marine	Strahlungsblech Marine	DC-4 1855 x 700 mm
3	413684-02	Lampglas	Lamp glasses	Lampenschutzglas	
4	60474-800	Halogenlampa	Halogen lamp	Halogenlampe	B 15d 12V 20W
5	420474-80	Lamphållare med glas	Lamp holder with lamp glass	Lampenfassungen mit Schutzglas	Kompl./Compl./Kompl.
6	318652-01	Cementhård	Stone sole	Steinplatte	20 x 315 x 840 mm
7	215791-01	Plåthård	Steel plate	Blechfeuerstelle	20 x 315 x 840 mm
7	217216-01	Plåthård Marin	Steel plate Marine	Blechfeuerstelle Marine	20 x 315 x 840 mm
8	215786-80	Hårdgaller	Hearth grid	Herdgitter	DC-1 605 x 770 mm
8	215786-81	Hårdgaller	Hearth grid	Herdgitter	DC-2 920 x 770 mm
8	215786-82	Hårdgaller	Hearth grid	Herdgitter	DC-2E 1235 x 770 mm
8	215786-83	Hårdgaller	Hearth grid	Herdgitter	DC-3 1550 x 770 mm
8	215786-84	Hårdgaller	Hearth grid	Herdgitter	DC-4 1865 x 770 mm
8	217720-80	Hårdgaller Marin	Hearth grid Marine	Herdgitter Marine	DC-1 605 x 770 mm
8	217720-81	Hårdgaller Marin	Hearth grid Marine	Herdgitter Marine	DC-2 920 x 770 mm
8	217720-82	Hårdgaller Marin	Hearth grid Marine	Herdgitter Marine	DC-2E 1235 x 770 mm
8	217720-83	Hårdgaller Marin	Hearth grid Marine	Herdgitter Marine	DC-3 1550 x 770 mm
8	217720-84	Hårdgaller Marin	Hearth grid Marine	Herdgitter Marine	DC-4 1865 x 770 mm
9	723172-80	Element	Element	Heizkörper	300W 230V
9	723173-80	Element	Element	Heizkörper	450W 230V
9	723174-80	Element	Element	Heizkörper	600W 230V
9	723175-80	Element	Element	Heizkörper	750W 230V
9	723176-80	Element	Element	Heizkörper	900W 230V
9	723214-80	Element	Element	Heizkörper	300W 200V
9	723215-80	Element	Element	Heizkörper	450W 200V
9	723216-80	Element	Element	Heizkörper	600W 200V
9	723217-80	Element	Element	Heizkörper	750W 200V
9	723218-80	Element	Element	Heizkörper	900W 200V
10	418330-01	Packning	Gasket	Dichtung	

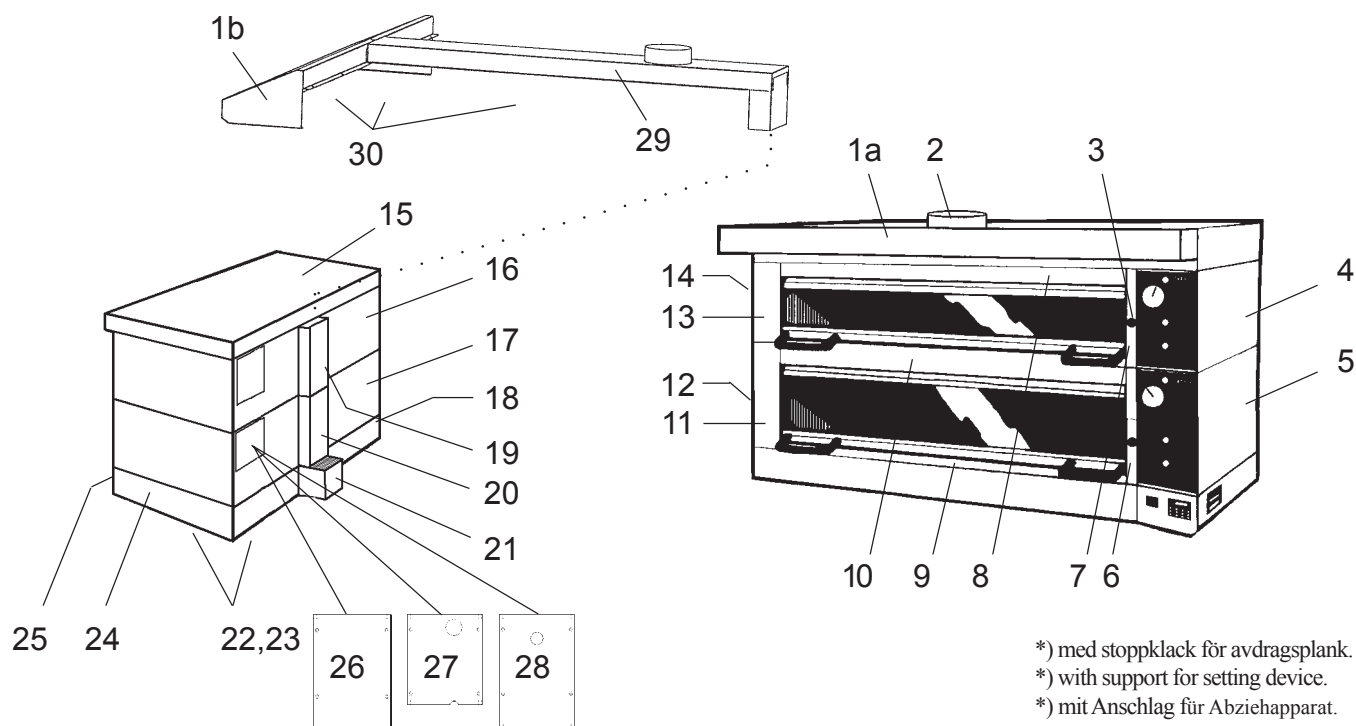


	6	1	Ant. / Qty. / Anz.
DC-1P	500W	1300W 1300W	2
	500W	900W 900W	
DC-2P	750W	1300W 1300W 1300W	3
	750W	900W 700W 900W	
DC-2EP	1000W	1300W 1300W 1300W 1300W	4
	1000W	900W 700W 700W 900W	
DC-3P	1250W	1300W 1300W 1300W 1300W 1300W	5
	1250W	900W 700W 700W 700W 900W	

	Ugnsrum Pizza	Oven chamber Pizza	Ofenraum Pizza	
---	------------------	-----------------------	-------------------	--

Pos Fig. Teil	Best.nr Order No Best.Nr	Benämning	Description	Benennung	Anm. Notes Ann.
1	318862-01	Element	Element	Heizkörper	700W 200V
1	318862-03	Element	Element	Heizkörper	700W 230V
1	318862-04	Element	Element	Heizkörper	700W 400V
1	318862-05	Element	Element	Heizkörper	700W 440V
1	318862-06	Element	Element	Heizkörper	700W 480V
1	318862-11	Element	Element	Heizkörper	900W 200V
1	318862-13	Element	Element	Heizkörper	900W 230V
1	318862-14	Element	Element	Heizkörper	900W 400V
1	318862-15	Element	Element	Heizkörper	900W 440V
1	318862-16	Element	Element	Heizkörper	900W 480V
1	318862-21	Element	Element	Heizkörper	1300W 200V
1	318862-23	Element	Element	Heizkörper	1300W 230V
1	318862-24	Element	Element	Heizkörper	1300W 400V
1	318862-25	Element	Element	Heizkörper	1300W 440V
1	318862-26	Element	Element	Heizkörper	1300W 480V

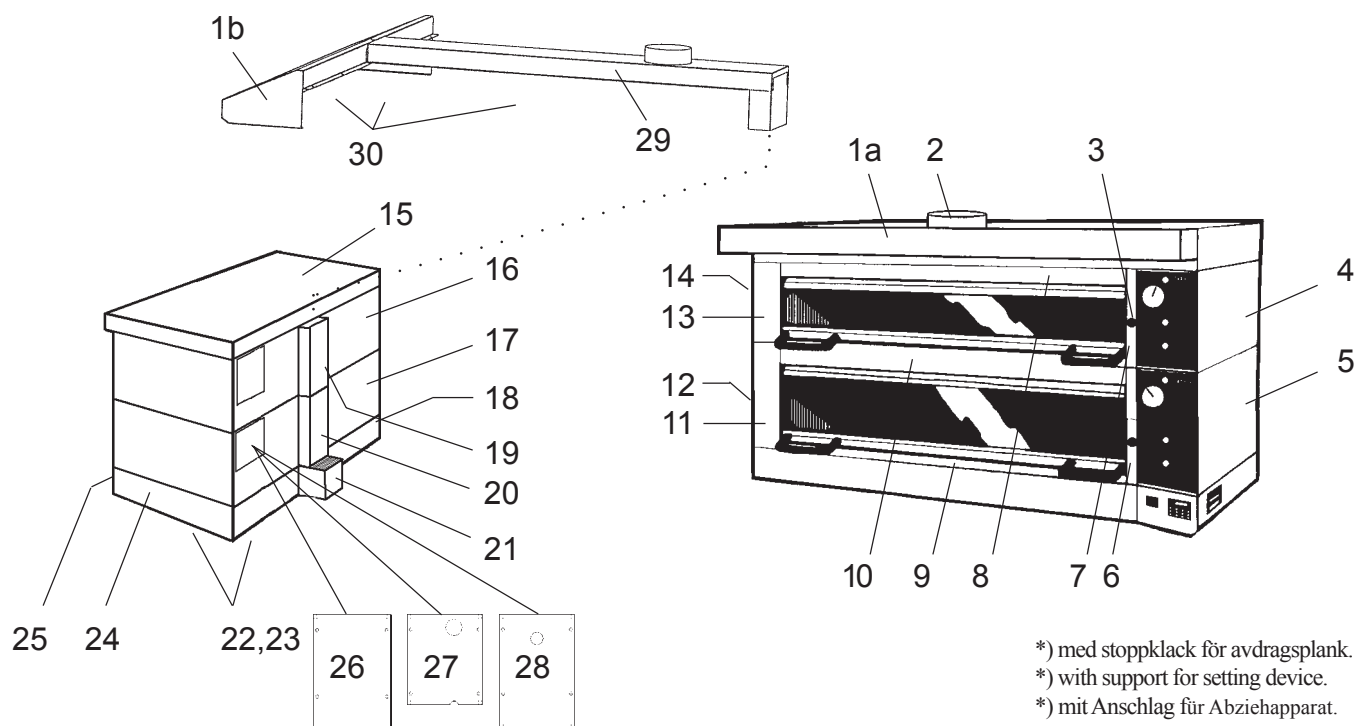
2	413684-02	Lampglas	Lamp glasses	Lampenschutzglas	
3	60474-800	Halogenlampa	Halogen lamp	Halogenlampe	B 15d 12V 20W
4	420474-80	Lamphållare med glas	Lamp holder with lamp glass	Lampenfassungen mit Schutzglas	Kompl./Kompl./Kompl.
5	318652-01	Cementhård	Stone sole	Steinplatte	20 x 315 x 840 mm
6	723177-80	Element	Element	Heizkörper	500W 230V
6	723178-80	Element	Element	Heizkörper	750W 230V
6	723179-80	Element	Element	Heizkörper	1000W 230V
6	723180-80	Element	Element	Heizkörper	1250W 230V
6	723219-80	Element	Element	Heizkörper	500W 200V
6	723220-80	Element	Element	Heizkörper	750W 200V
6	723221-80	Element	Element	Heizkörper	1000W 200V
6	723222-80	Element	Element	Heizkörper	1250W 200V



*) med stopplack för avdragsplank.
 *) with support for setting device.
 *) mit Anschlag für Abziehapparat.

Pos Fig. Teil	Best.nr Order No Best.Nr	Benämning	Description	Benennung	Anm. Notes Anm.
1a	321773-80	Imkåpa kompl. pizza	Canopy complete pizza	Dunstabzugshaube komp. Pizza	DC-1 L=1075mm
1a	321773-81	Imkåpa kompl. pizza	Canopy complete pizza	Dunstabzugshaube komp. Pizza	DC-2 L=1390mm
1a	321773-82	Imkåpa kompl. pizza	Canopy complete pizza	Dunstabzugshaube komp. Pizza	DC-2E L=1705mm
1a	321773-83	Imkåpa kompl. pizza	Canopy complete pizza	Dunstabzugshaube komp. Pizza	DC-3 L=2020mm
1a	321773-84	Imkåpa kompl. pizza	Canopy complete pizza	Dunstabzugshaube komp. Pizza	DC-4 L=2335mm
1b	217556-80	Imkåpa kompl.	Canopy complete	Dunstabzugshaube komp.	DC-1 L=1075mm
1b	217556-81	Imkåpa kompl.	Canopy complete	Dunstabzugshaube komp.	DC-2 L=1390mm
1b	217556-82	Imkåpa kompl.	Canopy complete	Dunstabzugshaube komp.	DC-2E L=1705mm
1b	217556-83	Imkåpa kompl.	Canopy complete	Dunstabzugshaube komp.	DC-3 L=2020mm
1b	217556-84	Imkåpa kompl.	Canopy complete	Dunstabzugshaube komp.	DC-4 L=2335mm
2	60682-800	Inloppsring	Inlet ring	Einlaufsring	Ø125
3	60453-800	Päronknopp	Pear-shaped knob	Birnen-föribiger knopf	L=52 mm, Ø39 mm
4	215700-01	Yttersida höger låg	Outer side, right, low	Aussenseite, rechts, niedrig	340 x 995 mm
5	215700-02	Yttersida höger hög	Outer side, right, high	Aussenseite, rechts, hoch	400 x 995 mm
6	319095-81	Front höger hög	Front, right, high	Front, rechts, hoch	H=400 mm
7	319095-80	Front höger låg	Front, right, low	Front, rechts, niedrig	H=340 mm
8	215686-01	Frontplåt övre	Frontplate, superior	obere Frontplatte	DC-1 L=634 mm
8	215686-02	Frontplåt övre	Frontplate, superior	obere Frontplatte	DC-2 L=949 mm
8	215686-03	Frontplåt övre	Frontplate, superior	obere Frontplatte	DC-2E L=1264 mm
8	215686-04	Frontplåt övre	Frontplate, superior	obere Frontplatte	DC-3 L=1579 mm
8	215686-05	Frontplåt övre	Frontplate, superior	obere Frontplatte	DC-4 L=1894 mm
9	215687-01	Frontplåt undre	Frontplate, inferior	undere Frontplatte	DC-1 L=634 mm
9	215687-02	Frontplåt undre	Frontplate, inferior	undere Frontplatte	DC-2 L=949 mm
9	215687-03	Frontplåt undre	Frontplate, inferior	undere Frontplatte	DC-2E L=1264 mm
9	215687-04	Frontplåt undre	Frontplate, inferior	undere Frontplatte	DC-3 L=1579 mm
9	215687-05	Frontplåt undre	Frontplate, inferior	undere Frontplatte	DC-4 L=1894 mm
9	216166-80	Frontplåt undre	Frontplate, inferior	undere Frontplatte	* DC-1 L=634 mm
9	216166-81	Frontplåt undre	Frontplate, inferior	undere Frontplatte	* DC-2 L=949 mm
9	216166-82	Frontplåt undre	Frontplate, inferior	undere Frontplatte	* DC-2E L=1264 mm
9	216166-83	Frontplåt undre	Frontplate, inferior	undere Frontplatte	* DC-3 L=1579 mm
9	216166-84	Frontplåt undre	Frontplate, inferior	undere Frontplatte	* DC-4 L=1894 mm
10	215806-01	Frontplåt dubbel	Frontplate, double	doppelte Frontplatte	DC-1 L=634 mm
10	215806-02	Frontplåt dubbel	Frontplate, double	doppelte Frontplatte	DC-2 L=949 mm
10	215806-03	Frontplåt dubbel	Frontplate, double	doppelte Frontplatte	DC-2E L=1264 mm
10	215806-04	Frontplåt dubbel	Frontplate, double	doppelte Frontplatte	DC-3 L=1579 mm
10	215806-05	Frontplåt dubbel	Frontplate, double	doppelte Frontplatte	DC-4 L=1894 mm

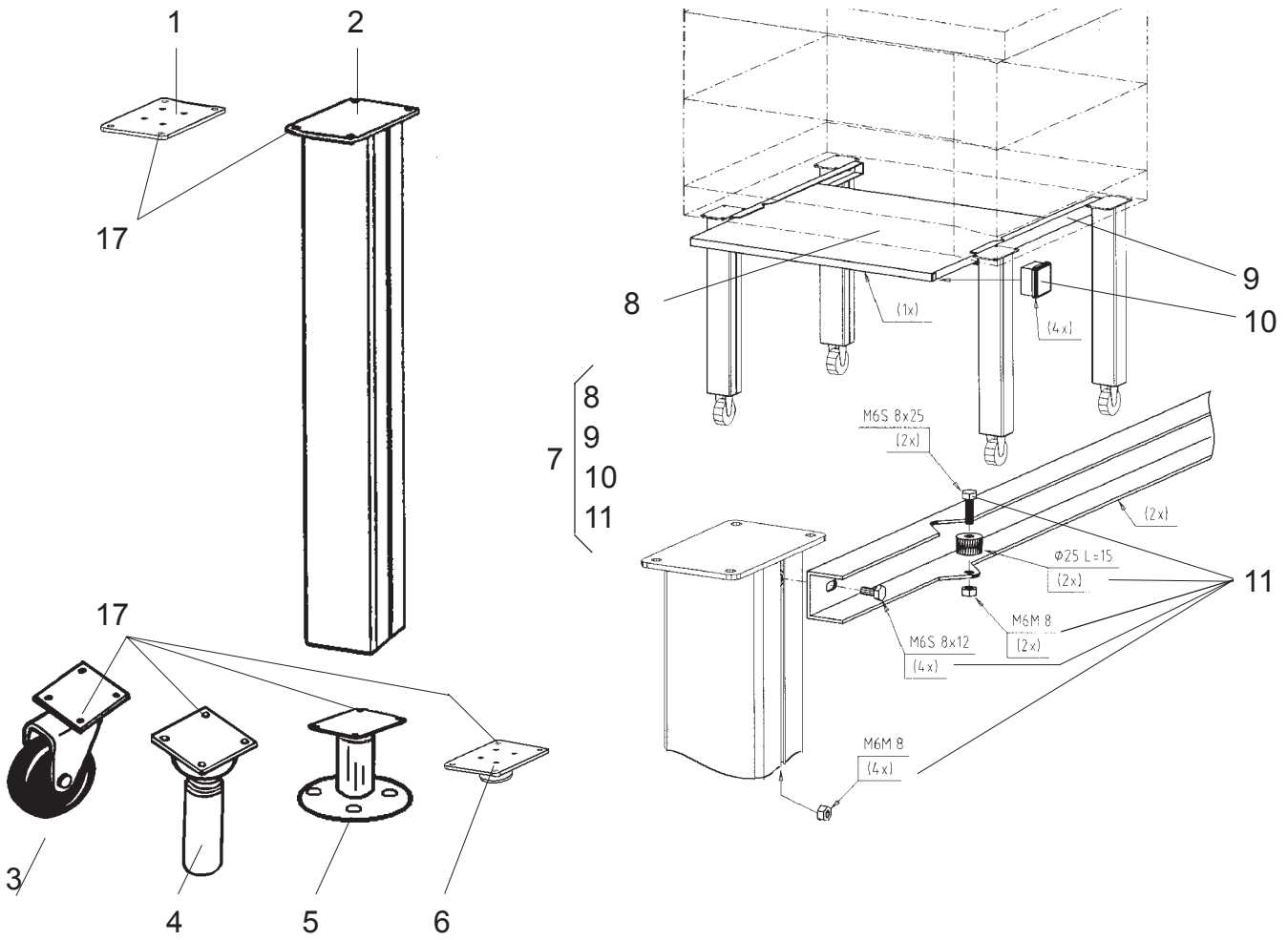
Pos Fig. Teil	Best.nr Order No Best.Nr	Benämning	Description	Benennung	Anm. Notes Anm.
10	216167-80	Frontplåt dubbel	Frontplate, double	doppelte Frontplatte	* DC-1 L=634 mm
10	216167-81	Frontplåt dubbel	Frontplate, double	doppelte Frontplatte	* DC-2 L=949 mm
10	216167-82	Frontplåt dubbel	Frontplate, double	doppelte Frontplatte	* DC-2E L=1264 mm
10	216167-83	Frontplåt dubbel	Frontplate, double	doppelte Frontplatte	* DC-3 L=1579 mm
10	216167-84	Frontplåt dubbel	Frontplate, double	doppelte Frontplatte	* DC-4 L=1894 mm
11	215697-02	Front vänster hög	Front, left, high	Front, links hoch	H=400 mm
12	215699-02	Yttersida vänster hög	Outer side, left, high	Aussenseite,links,hoch	400 x 995 mm
13	215697-01	Front vänster låg	Front, left, low	Front, links niedrig	H=340 mm
14	215699-01	Yttersida vänster låg	Outer side, left, low	Aussenseite,links,niedrig	340 x 995 mm
15	215783-80	Toppsektion	Top section	Obere Sektion	DC-1 1070 x 1075 mm
15	215783-81	Toppsektion	Top section	Obere Sektion	DC-2 1070 x 1390 mm
15	215783-82	Toppsektion	Top section	Obere Sektion	DC-2E 1070 x 1705 mm
15	215783-83	Toppsektion	Top section	Obere Sektion	DC-3 1070 x 2020 mm
15	215783-84	Toppsektion	Top section	Obere Sektion	DC-4 1070 x 2335 mm
15	216409-80	Toppsektion, förstärkt	Top sect. H.D. execution	Obere Sektion förstärkt	DC-1
15	216409-81	Toppsektion, förstärkt	Top sect. H.D. execution	Obere Sektion förstärkt	DC-2
15	216409-82	Toppsektion, förstärkt	Top sect. H.D. execution	Obere Sektion förstärkt	DC-2E
15	216409-83	Toppsektion, förstärkt	Top sect. H.D. execution	Obere Sektion förstärkt	DC-3
15	216409-84	Toppsektion, förstärkt	Top sect. H.D. execution	Obere Sektion förstärkt	DC-4
16	217256-01	Yttersida bak låg	Rear outside, low	Hintere Aus.seite niedrig	DC-1 340 x 1034 mm
16	217256-02	Yttersida bak låg	Rear outside, low	Hintere Aus.seite niedrig	DC-2 340 x 1349 mm
16	217256-03	Yttersida bak låg	Rear outside, low	Hintere Aus.seite niedrig	DC-2E 340 x 1664 mm
16	217256-04	Yttersida bak låg	Rear outside, low	Hintere Aus.seite niedrig	DC-3 340 x 1979 mm
16	217256-05	Yttersida bak låg	Rear outside, low	Hintere Aus.seite niedrig	DC-4 340 x 2294 mm
17	217256-06	Yttersida bak hög	Rear outside, high	Hintere Aussenseite hoch	DC-1 400 x 1034 mm
17	217256-07	Yttersida bak hög	Rear outside, high	Hintere Aussenseite hoch	DC-2 400 x 1349 mm
17	217256-08	Yttersida bak hög	Rear outside, high	Hintere Aussenseite hoch	DC-2E 400 x 1664 mm
17	217256-09	Yttersida bak hög	Rear outside, high	Hintere Aussenseite hoch	DC-3 400 x 1979 mm
17	217256-10	Yttersida bak hög	Rear outside, high	Hintere Aussenseite hoch	DC-4 400 x 2294 mm
18	215713-02	Sidoplåt vänster botten	Side plate left bottom	Seitenblech Link Boden	116 x 1070 mm
19	319083-01	Kvalmkanal låg	Damper channel, low	Schwadenabzugkanal, beliebig	L=358 mm
20	319083-02	Kvalmkanal hög	Damper channel, high	Schwadenabzugkanal, hoch	L=418 mm
21	417424-01	Distansbygel	Distance bumper	Bügelgriff	
21	320133-80	Distansbygel med kondensuppsamlare	Distance bumper with condensing collector	Bügelgriff mit Kondenzsammeltopf	
22	113664-01	Ytterplåt botten	Outerplate, bottom	Aussenplatte, Boden	DC-1 1069 x 1073 mm
22	113664-02	Ytterplåt botten	Outerplate, bottom	Aussenplatte, Boden	DC-2 1069 x 1388 mm
22	113664-03	Ytterplåt botten	Outerplate, bottom	Aussenplatte, Boden	DC-2E 1069 x 1703 mm
22	113664-04	Ytterplåt botten	Outerplate, bottom	Aussenplatte, Boden	DC-3 1069 x 2018 mm
22	113664-05	Ytterplåt botten	Outerplate, bottom	Aussenplatte, Boden	DC-4 1069 x 2333 mm
23	215785-80	Bottensektion	Bottom section	Bodensektion	DC-1 1070 x 1075 mm
23	215785-81	Bottensektion	Bottom section	Bodensektion	DC-2 1070 x 1390 mm
23	215785-82	Bottensektion	Bottom section	Bodensektion	DC-2E 1070 x 1705 mm
23	215785-83	Bottensektion	Bottom section	Bodensektion	DC-3 1070 x 2020 mm
23	215785-84	Bottensektion	Bottom section	Bodensektion	DC-4 1070 x 2335 mm
24	215713-01	Sidoplåt höger botten	Side plate right bottom	Seitenblech Recht Boden	116 x 1123 mm
25	218041-01	Frontplåt botten	Front plate bottom	Türverkleidung Boden	DC-1 116 x 1078 mm
25	218041-02	Frontplåt botten	Front plate bottom	Türverkleidung Boden	DC-2 116 x 1393 mm
25	218041-03	Frontplåt botten	Front plate bottom	Türverkleidung Boden	DC-2E 116 x 1708 mm
25	218041-04	Frontplåt botten	Front plate bottom	Türverkleidung Boden	DC-3 116 x 2023 mm
25	218041-05	Frontplåt botten	Front plate bottom	Türverkleidung Boden	DC-4 116 x 2338 mm
26	417137-01	Lock standard	Lid standard	Deckel standard	1 x 174 x 267 mm
27	417136-01	Lock ånga	Lid steam	Deckel dampf	1 x 174 x 210 mm
28	417738-01	Lock ånga extern	Lid steam external	Deckel dampf Externem	1 x 174 x 267 mm
29	217404-80	Takkanal	Exhaustion tube	Verbindungsrohr	
30	217586-80	Imkåpa/utsug kompl.	Canopy/evacuation compl.	Dunstabzugshaube/Absaug komp.	DC-1 (option)
30	217586-81	Imkåpa/utsug kompl.	Canopy/evacuation compl.	Dunstabzugshaube/Absaug komp.	DC-2 (option)
30	217586-82	Imkåpa/utsug kompl.	Canopy/evacuation compl.	Dunstabzugshaube/Absaug komp.	DC-2E (option)
30	217586-83	Imkåpa/utsug kompl.	Canopy/evacuation compl.	Dunstabzugshaube/Absaug komp.	DC-3 (option)
30	217586-84	Imkåpa/utsug kompl.	Canopy/evacuation compl.	Dunstabzugshaube/Absaug komp.	DC-4(option)



*) med stopplack för avdragsplank.
*) with support for setting device.
*) mit Anschlag für Abziehhapparat.

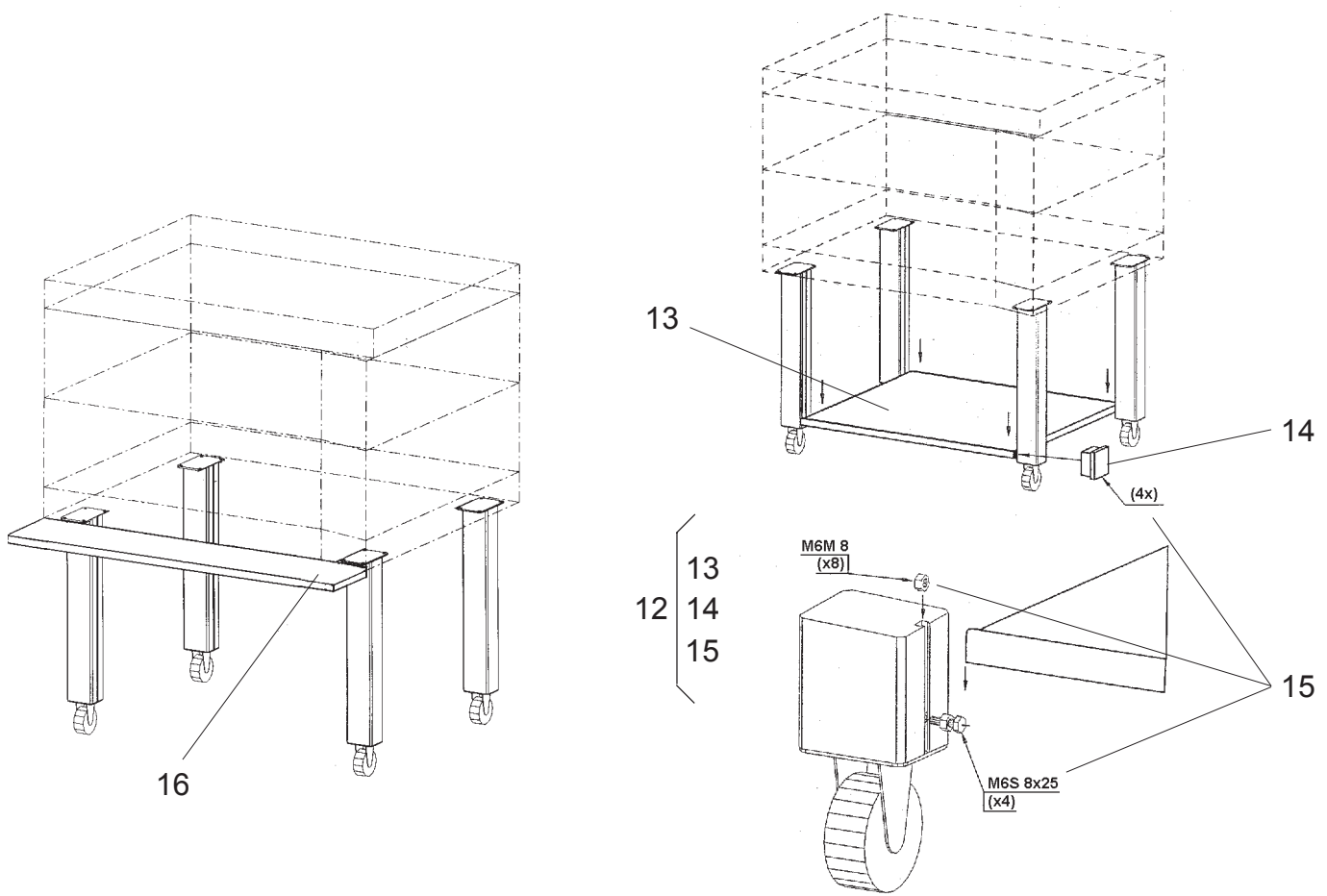
Pos Fig. Teil	Best.nr Order No Best.Nr	Benämning	Description	Benennung	Anm. Notes Anm.
1a	321773-80	Imkåpa kompl. pizza	Canopy complete pizza	Dunstabzugshaube komp. Pizza	DC-1 L=1075mm
1a	321773-81	Imkåpa kompl. pizza	Canopy complete pizza	Dunstabzugshaube komp. Pizza	DC-2 L=1390mm
1a	321773-82	Imkåpa kompl. pizza	Canopy complete pizza	Dunstabzugshaube komp. Pizza	DC-2E L=1705mm
1a	321773-83	Imkåpa kompl. pizza	Canopy complete pizza	Dunstabzugshaube komp. Pizza	DC-3 L=2020mm
1a	321773-84	Imkåpa kompl. pizza	Canopy complete pizza	Dunstabzugshaube komp. Pizza	DC-4 L=2335mm
1b	217556-80	Imkåpa kompl.	Canopy complete	Dunstabzugshaube komp.	DC-1 L=1075mm
1b	217556-81	Imkåpa kompl.	Canopy complete	Dunstabzugshaube komp.	DC-2 L=1390mm
1b	217556-82	Imkåpa kompl.	Canopy complete	Dunstabzugshaube komp.	DC-2E L=1705mm
1b	217556-83	Imkåpa kompl.	Canopy complete	Dunstabzugshaube komp.	DC-3 L=2020mm
1b	217556-84	Imkåpa kompl.	Canopy complete	Dunstabzugshaube komp.	DC-4 L=2335mm
2	60682-800	Inloppsring	Inlet ring	Einlaufsring	Ø125
3	60453-800	Päronknopp	Pear-shaped knob	Birnen-föribiger knopf	L=52 mm, Ø39 mm
4	319388-80	Yttersida höger låg	Outer side, right, low	Aussenseite, rechts, niedrig	340 x 995 mm
5	319388-81	Yttersida höger hög	Outer side, right, high	Aussenseite, rechts, hoch	400 x 995 mm
6	319095-81	Front höger hög	Front, right, high	Front, rechts, hoch	H=400 mm
7	319095-80	Front höger låg	Front, right, low	Front, rechts, niedrig	H=340 mm
8	215686-01	Frontplåt övre	Frontplate, superior	obere Frontplatte	DC-1 L=634 mm
8	215686-02	Frontplåt övre	Frontplate, superior	obere Frontplatte	DC-2 L=949 mm
8	215686-03	Frontplåt övre	Frontplate, superior	obere Frontplatte	DC-2E L=1264 mm
8	215686-04	Frontplåt övre	Frontplate, superior	obere Frontplatte	DC-3 L=1579 mm
8	215686-05	Frontplåt övre	Frontplate, superior	obere Frontplatte	DC-4 L=1894 mm
9	215687-01	Frontplåt undre	Frontplate, inferior	undere Frontplatte	DC-1 L=634 mm
9	215687-02	Frontplåt undre	Frontplate, inferior	undere Frontplatte	DC-2 L=949 mm
9	215687-03	Frontplåt undre	Frontplate, inferior	undere Frontplatte	DC-2E L=1264 mm
9	215687-04	Frontplåt undre	Frontplate, inferior	undere Frontplatte	DC-3 L=1579 mm
9	215687-05	Frontplåt undre	Frontplate, inferior	undere Frontplatte	DC-4 L=1894 mm
9	216166-80	Frontplåt undre	Frontplate, inferior	undere Frontplatte	* DC-1 L=634 mm
9	216166-81	Frontplåt undre	Frontplate, inferior	undere Frontplatte	* DC-2 L=949 mm
9	216166-82	Frontplåt undre	Frontplate, inferior	undere Frontplatte	* DC-2E L=1264 mm
9	216166-83	Frontplåt undre	Frontplate, inferior	undere Frontplatte	* DC-3 L=1579 mm
9	216166-84	Frontplåt undre	Frontplate, inferior	undere Frontplatte	* DC-4 L=1894 mm
10	215806-01	Frontplåt dubbel	Frontplate, double	doppelte Frontplatte	DC-1 L=634 mm
10	215806-02	Frontplåt dubbel	Frontplate, double	doppelte Frontplatte	DC-2 L=949 mm
10	215806-03	Frontplåt dubbel	Frontplate, double	doppelte Frontplatte	DC-2E L=1264 mm
10	215806-04	Frontplåt dubbel	Frontplate, double	doppelte Frontplatte	DC-3 L=1579 mm
10	215806-05	Frontplåt dubbel	Frontplate, double	doppelte Frontplatte	DC-4 L=1894 mm

Pos Fig. Teil	Best.nr Order No Best.Nr	Benämning	Description	Benennung	Anm. Notes Anm.
10	216167-80	Frontplåt dubbel	Frontplate, double	doppelte Frontplatte	* DC-1 L=634 mm
10	216167-81	Frontplåt dubbel	Frontplate, double	doppelte Frontplatte	* DC-2 L=949 mm
10	216167-82	Frontplåt dubbel	Frontplate, double	doppelte Frontplatte	* DC-2E L=1264 mm
10	216167-83	Frontplåt dubbel	Frontplate, double	doppelte Frontplatte	* DC-3 L=1579 mm
10	216167-84	Frontplåt dubbel	Frontplate, double	doppelte Frontplatte	* DC-4 L=1894 mm
11	215697-02	Front vänster hög	Front, left, high	Front, links hoch	H=400 mm
12	215699-02	Yttersida vänster hög	Outer side, left, high	Aussenseite,links,hoch	400 x 995 mm
13	215697-01	Front vänster låg	Front, left, low	Front, links niedrig	H=340 mm
14	215699-01	Yttersida vänster låg	Outer side, left, low	Aussenseite,links,niedrig	340 x 995 mm
15	216076-80	Toppsektion	Top section	Obere Sektion	DC-1 1070 x 1075 mm
15	216076-81	Toppsektion	Top section	Obere Sektion	DC-2 1070 x 1390 mm
15	216076-82	Toppsektion	Top section	Obere Sektion	DC-2E 1070 x 1705 mm
15	216076-83	Toppsektion	Top section	Obere Sektion	DC-3 1070 x 2020 mm
15	216076-84	Toppsektion	Top section	Obere Sektion	DC-4 1070 x 2335 mm
16	217234-01	Yttersida bak låg	Rear outside, low	Hintere Aus.seite niedrig	DC-1 340 x 1034 mm
16	217234-02	Yttersida bak låg	Rear outside, low	Hintere Aus.seite niedrig	DC-2 340 x 1349 mm
16	217234-03	Yttersida bak låg	Rear outside, low	Hintere Aus.seite niedrig	DC-2E 340 x 1664 mm
16	217234-04	Yttersida bak låg	Rear outside, low	Hintere Aus.seite niedrig	DC-3 340 x 1979 mm
16	217234-05	Yttersida bak låg	Rear outside, low	Hintere Aus.seite niedrig	DC-4 340 x 2294 mm
17	217234-06	Yttersida bak hög	Rear outside, high	Hintere Aussenseite hoch	DC-1 400 x 1034 mm
17	217234-07	Yttersida bak hög	Rear outside, high	Hintere Aussenseite hoch	DC-2 400 x 1349 mm
17	217234-08	Yttersida bak hög	Rear outside, high	Hintere Aussenseite hoch	DC-2E 400 x 1664 mm
17	217234-09	Yttersida bak hög	Rear outside, high	Hintere Aussenseite hoch	DC-3 400 x 1979 mm
17	217234-10	Yttersida bak hög	Rear outside, high	Hintere Aussenseite hoch	DC-4 400 x 2294 mm
18	215713-02	Sidoplåt vänster botten	Side plate left bottom	Seitenblech Link Boden	116 x 1070 mm
19	319473-01	Kvalmkanal låg	Damper channel, low	Schwadenabzugkanal, beliebig	L=358 mm
20	319473-02	Kvalmkanal hög	Damper channel, high	Schwadenabzugkanal, hoch	L=418 mm
21	418147-01	Distansbygel	Distance bumper	Bügelgriff	
22	113665-01	Ytterplåt botten	Outerplate, bottom	Aussenplatte, Boden	DC-1 1069 x 1073 mm
22	113665-02	Ytterplåt botten	Outerplate, bottom	Aussenplatte, Boden	DC-2 1069 x 1388 mm
22	113665-03	Ytterplåt botten	Outerplate, bottom	Aussenplatte, Boden	DC-2E 1069 x 1703 mm
22	113665-04	Ytterplåt botten	Outerplate, bottom	Aussenplatte, Boden	DC-3 1069 x 2018 mm
22	113665-05	Ytterplåt botten	Outerplate, bottom	Aussenplatte, Boden	DC-4 1069 x 2333 mm
23	216085-80	Bottensektion	Bottom section	Bodensektion	DC-1 1070 x 1075 mm
23	216085-81	Bottensektion	Bottom section	Bodensektion	DC-2 1070 x 1390 mm
23	216085-82	Bottensektion	Bottom section	Bodensektion	DC-2E 1070 x 1705 mm
23	216085-83	Bottensektion	Bottom section	Bodensektion	DC-3 1070 x 2020 mm
23	216085-84	Bottensektion	Bottom section	Bodensektion	DC-4 1070 x 2335 mm
24	215713-01	Sidoplåt höger botten	Side plate right bottom	Seitenblech Recht Boden	116 x 1123 mm
25	218041-01	Frontplåt botten	Front plate bottom	Türverkleidung Boden	DC-1 116 x 1078 mm
25	218041-02	Frontplåt botten	Front plate bottom	Türverkleidung Boden	DC-2 116 x 1393 mm
25	218041-03	Frontplåt botten	Front plate bottom	Türverkleidung Boden	DC-2E 116 x 1708 mm
25	218041-04	Frontplåt botten	Front plate bottom	Türverkleidung Boden	DC-3 116 x 2023 mm
25	218041-05	Frontplåt botten	Front plate bottom	Türverkleidung Boden	DC-4 116 x 2338 mm
26	418148-01	Lock standard	Lid standard	Deckel standard	1 x 174 x 267 mm
27	418149-01	Lock ånga	Lid steam	Deckel dampf	1 x 174 x 210 mm
28	418150-01	Lock ånga extern	Lid steam external	Deckel dampf Externem	1 x 174 x 267 mm
29	217404-80	Takkanal	Exhaustion tube	Verbindungsrohr	
30	217586-80	Imkåpa/utsug kompl.	Canopy/evacuation compl.	Dunstabzugshaube/Absaug komp.	DC-1 (option)
30	217586-81	Imkåpa/utsug kompl.	Canopy/evacuation compl.	Dunstabzugshaube/Absaug komp.	DC-2 (option)
30	217586-82	Imkåpa/utsug kompl.	Canopy/evacuation compl.	Dunstabzugshaube/Absaug komp.	DC-2E (option)
30	217586-83	Imkåpa/utsug kompl.	Canopy/evacuation compl.	Dunstabzugshaube/Absaug komp.	DC-3 (option)
30	217586-84	Imkåpa/utsug kompl.	Canopy/evacuation compl.	Dunstabzugshaube/Absaug komp.	DC-4(option)

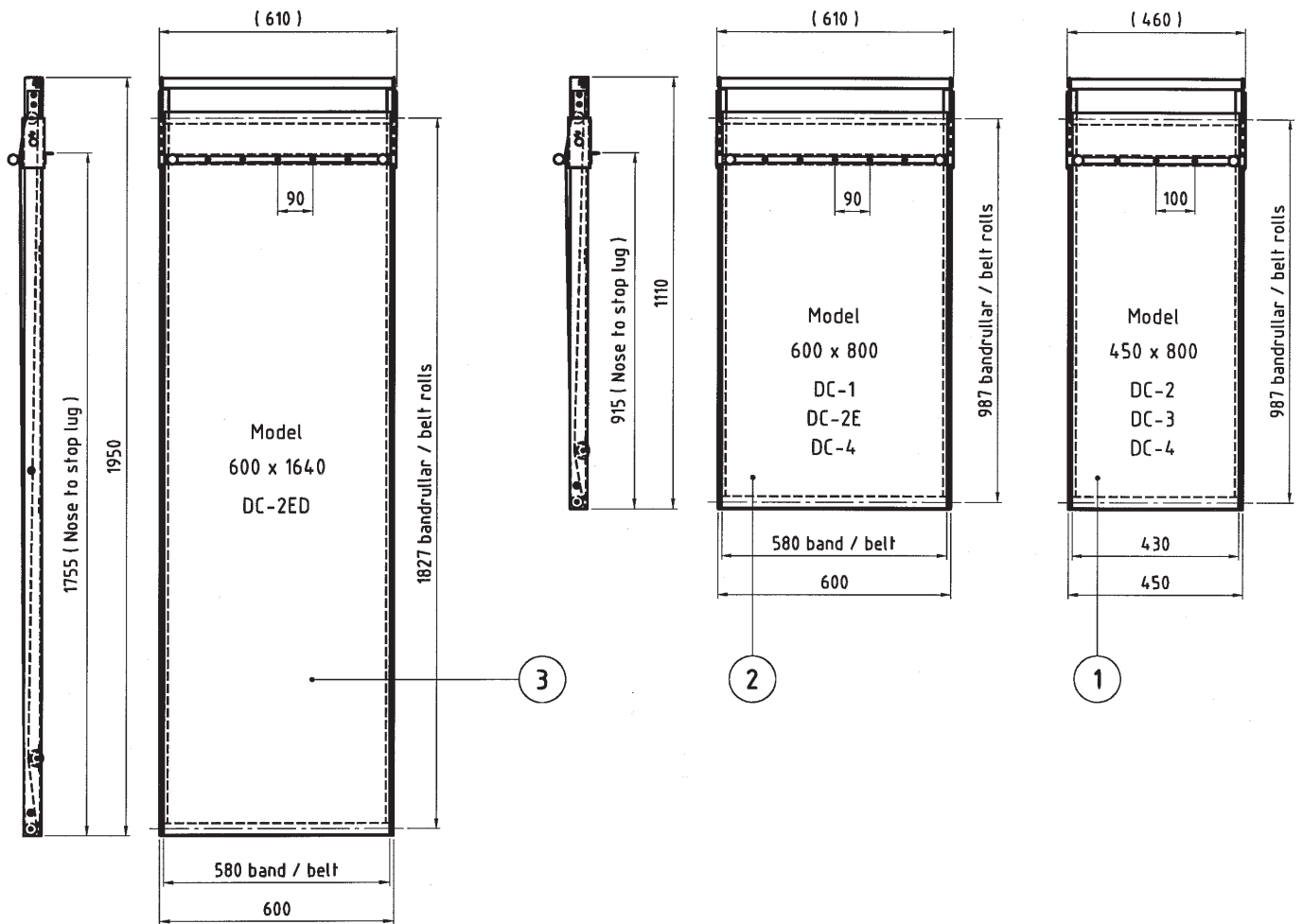


Pos Fig. Teil	Best.nr Order No Best.Nr	Benämning	Description	Benennung	Anm. Notes Anm.
1	417352-80	Fästplatta kompl.	Mounting plate complete	Festplatte komplett	*)
2	319181-80	Ugnsben	Oven legs	Ofenbeine	L=100, 86 x 106 mm
2	319181-81	Ugnsben	Oven legs	Ofenbeine	L=200, 86 x 106 mm
2	319181-82	Ugnsben	Oven legs	Ofenbeine	L=300, 86 x 106 mm
2	319181-83	Ugnsben	Oven legs	Ofenbeine	L=400, 86 x 106 mm
2	319181-84	Ugnsben	Oven legs	Ofenbeine	L=500, 86 x 106 mm
2	319181-85	Ugnsben	Oven legs	Ofenbeine	L=600, 86 x 106 mm
2	319181-86	Ugnsben	Oven legs	Ofenbeine	L=700, 86 x 106 mm
2	319181-87	Ugnsben	Oven legs	Ofenbeine	L=800, 86 x 106 mm
2	319181-88	Ugnsben	Oven legs	Ofenbeine	L=900, 86 x 106 mm
2	216015-80	Ugnsben Marin	Oven legs Marine	Ofenbeine Marine	L=100, 86 x 106 mm
2	216015-81	Ugnsben Marin	Oven legs Marine	Ofenbeine Marine	L=200, 86 x 106 mm
2	216015-82	Ugnsben Marin	Oven legs Marine	Ofenbeine Marine	L=300, 86 x 106 mm
2	216015-83	Ugnsben Marin	Oven legs Marine	Ofenbeine Marine	L=400, 86 x 106 mm
2	216015-84	Ugnsben Marin	Oven legs Marine	Ofenbeine Marine	L=500, 86 x 106 mm
2	216015-85	Ugnsben Marin	Oven legs Marine	Ofenbeine Marine	L=600, 86 x 106 mm
2	216015-86	Ugnsben Marin	Oven legs Marine	Ofenbeine Marine	L=700, 86 x 106 mm
2	216015-87	Ugnsben Marin	Oven legs Marine	Ofenbeine Marine	L=800, 86 x 106 mm
2	216015-88	Ugnsben Marin	Oven legs Marine	Ofenbeine Marine	L=900, 86 x 106 mm
3	60271-800	Länkhjul	Castor	Lenkrolle	H=128 mm, Ø100 mm
3	416037-80	Länkhjul låsbart	Castor lockable	Lenkrolle verschliessbar	H=128 mm, Ø100 mm
4	60268-800	Skåpsfot	Adjustable foot	Stellfuss	H=130 ±15 mm
5	319196-80	Marinfot	Adjustable foot marine	Stellfuss marin	H=130 ±15 mm
5	319196-82	Marinfot	Adjustable foot marine	Stellfuss marin	H=184-250 mm
6	418160-80	Fot	Foot	Fuss	H=30mm
7	510932-80	Utdragshylla kpl.	Pull out shelf cpl.	Auszugstisch kpl.	DC-1
7	510932-81	Utdragshylla kpl.	Pull out shelf cpl.	Auszugstisch kpl.	DC-2
7	510932-82	Utdragshylla kpl.	Pull out shelf cpl.	Auszugstisch kpl.	DC-2E
7	510932-83	Utdragshylla kpl.	Pull out shelf cpl.	Auszugstisch kpl.	DC-3
7	510932-84	Utdragshylla kpl.	Pull out shelf cpl.	Auszugstisch kpl.	DC-4
8	215974-80	Utdragshylla	Pull out shelf	Auszugstisch	DC-1
8	215974-81	Utdragshylla	Pull out shelf	Auszugstisch	DC-2
8	215974-82	Utdragshylla	Pull out shelf	Auszugstisch	DC-2E
8	215974-83	Utdragshylla	Pull out shelf	Auszugstisch	DC-3
8	215974-84	Utdragshylla	Pull out shelf	Auszugstisch	DC-4
9	320093-01	Hyllskena hö	Shelf rail right	Gestellschiene recht	
9	320093-02	Hyllskena vä	Shelf rail left	Gestellschiene links	
10	60515-800	Plastfot	Plastic plug	Kunststoff Fuss	30x30
11	510931-80	Monteringssats	Mont. set.	Montieren Sätze	

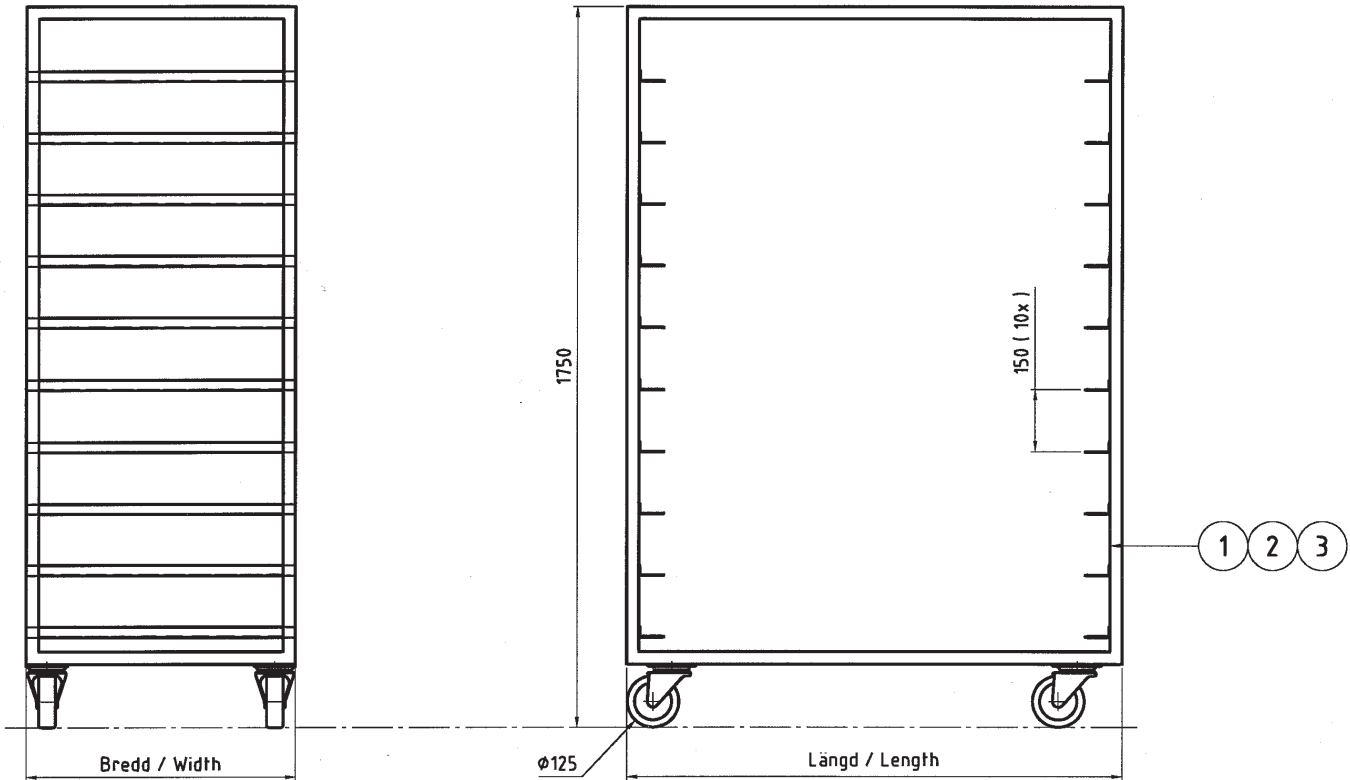
*) Ugn utan ben
Oven without legs
Ofen ohne Beine



Pos Fig. Teil	Best.nr Order No Best.Nr	Benämning	Description	Benennung	Anm. Notes Anm.
12	510935-80	Fast hyllplan kpl.	Shelf stand cpl.	Untergestell kpl.	DC-1
12	510935-81	Fast hyllplan kpl.	Shelf stand cpl.	Untergestell kpl.	DC-2
12	510935-82	Fast hyllplan kpl.	Shelf stand cpl.	Untergestell kpl.	DC-2E
12	510935-83	Fast hyllplan kpl.	Shelf stand cpl.	Untergestell kpl.	DC-3
12	510935-84	Fast hyllplan kpl.	Shelf stand cpl.	Untergestell kpl.	DC-4
13	215973-01	Fast hyllplan	Shelf stand	Untergestell	DC-1
13	215973-02	Fast hyllplan	Shelf stand	Untergestell	DC-2
13	215973-03	Fast hyllplan	Shelf stand	Untergestell	DC-2E
13	215973-04	Fast hyllplan	Shelf stand	Untergestell	DC-3
13	215973-05	Fast hyllplan	Shelf stand	Untergestell	DC-4
14	60515-800	Plastfot	Plastic plug	Kunststoff Fuss	30x30
15	511176-80	Monteringssats	Mont. set.	Montieren Sätze	
16	510927-80	Avlastningshylla Pizza	Unloading shelf, pizza	Abladeregal pizza	DC-1P 30 x 300 x 1075
16	510927-81	Avlastningshylla Pizza	Unloading shelf, pizza	Abladeregal pizza	DC-2P 30 x 300 x 1390
16	510927-82	Avlastningshylla Pizza	Unloading shelf, pizza	Abladeregal pizza	DC-2EP 30 x 300 x 1705
16	510927-83	Avlastningshylla Pizza	Unloading shelf, pizza	Abladeregal pizza	DC-3P 30 x 300 x 2020
17	60078-451	Skruv	Screw	Schraube	M6SF-TT 8x20 fxb



Pos Fig. Teil	Best.nr Order No Best.Nr	Benämning	Description	Benennung	Anm. Notes Anm.
1	321809-01	Avdragsplank 450x800	Setting device 450x800	Abziehapparat 450x800	
1	321812-01	Matta 2184/430/100	Belt 2184/430/100	Tuch 2184/430/100	
2	321809-02	Avdragsplank 600x800	Setting device 600x800	Abziehapparat 600x800	
2	321812-02	Matta 2184/580/90	Belt 2184/580/90	Tuch 2184/580/90	
3	321809-03	Avdragsplank 600x1640	Setting device 600x1640	Abziehapparat 600x1640	
3	321812-03	Matta 3914/580/90	Belt 3914/580/90	Tuch 3914/580/90	



Del.nr	Vagnsmodell	Bredd	Längd
-01	Jäsvagn 450 x 800	500	1200
-02	Jäsvagn 600 x 800	650	1200
-03	Jäsvagn 600 x 1640	650	2060

Pos Fig. Teil	Best.nr Order No Best.Nr	Benämning	Description	Benennung	Anm. Notes Anm.
1	321820-01	Jäsvagn Avdragsplank	Transport trolley	Gärwagen Abziehapparat	450x800x10
2	321820-02	Jäsvagn Avdragsplank	Transport trolley	Gärwagen Abziehapparat	600x800x10
3	321820-03	Jäsvagn Avdragsplank	Transport trolley	Gärwagen Abziehapparat	600x1640x10