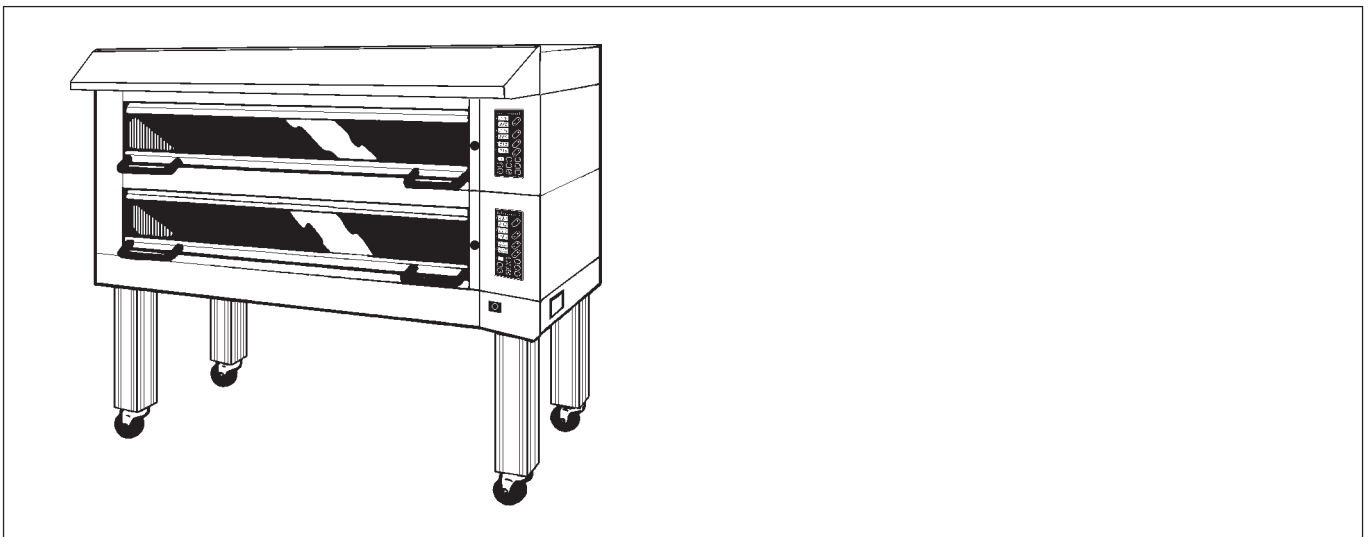


Classic

Däckugn / Pizzaugn
Deck oven / Pizza oven
Sektionsofen / Pizzaofen

Typ:	DC-1	DC-2	DC-2E	DC-3	DC-4
	DC-1P	DC-2P	DC-2EP	DC-3P	



Reservdelslista
Spare Parts List
Ersatzteilliste

Innehåll	Table of contents	Inhalt ..	2
Instrumentpanel	Instrument panel	Instrumententafel	
D1	D1	D1 ..	3
Instrumentpanel	Instrument panel	Instrumententafel	
Bakugn	Bake oven	Backenofen ..	4
Instrumentpanel	Instrument panel	Instrumententafel	
Pizza	Pizza	Pizza ..	5
Elskåp	Distribution box	Schaltschrank ..	6
Elskåp	Distribution box	Schaltschrank ..	8
Luckmekanism	Door Mechanism	Tür Mechanismus ..	9
Lucka	Door	Tür ..	10
Plåtlucka marin	Solid door marine	Blechtür marine ..	12
Ångalstrare	Steam Generator	Dampfgenerator ..	16
Ångfälla	Steam trap	Kondenswasserabscheider ..	18
Extern ånga	External steam	Externem Dampf ..	19
Ugnsrum	Oven chamber	Ofenraum ..	20
Bakugn	Bake oven	Backenofen ..	20
Ugnsrum	Oven chamber	Ofenraum ..	
Pizza	Pizza	Pizza ..	22
Utvändiga detaljer	Exterior parts	Aussenteile ..	24
Utvändiga detaljer	Exterior parts	Aussenteile ..	
Marin	Marine	Marine ..	26
Benställn. med tillbehör	Legs and accessoires	Beine mit zubehören ..	28
Spjäll	Damper	Klappe ..	30
Avdragsplank	Setting device	Abziehapparat ..	32
Jäsvagn	Transport trolley	Gärwagen ..	33

Vid förfrågan eller fel - kontakta installatören eller agenten i första hand eller

SVEBA-DAHLEN AB 513 82 FRISTAD Tel. 033 151500 Fax 033 151599

Web: www.sveba-dahlen.se, Mail: info@sveba-dahlen.se

Tillverkaren förbehåller sig rätten till mått- och konstruktionsändringar

Please direct all your questions, comments or technical problems regarding this product to the SVEBA-DAHLEN dealer or directly to

SVEBA-DAHLEN AB SE-513 82 FRISTAD, Sweden Tel. +46 33 151500 Fax +46 33 151599

Web: www.sveba-dahlen.se, Mail: info@sveba-dahlen.se

Subject to changes without notice

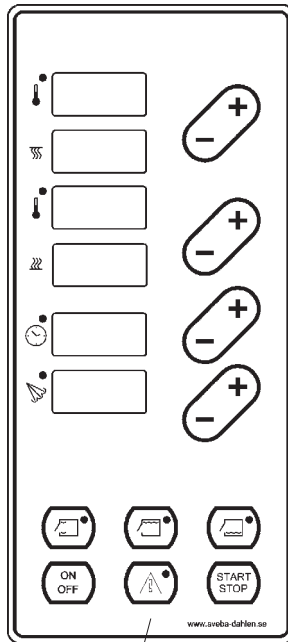
Bei Fragen oder Störungen wenden Sie sich bitte zuerst an Ihren Installateur oder Fachhändler oder an

SVEBA-DAHLEN AB SE-513 82 FRISTAD, Schweden Tel.-Nr.: +46 33 151500 Fax-Nr.: +46 33 151599

Web: www.sveba-dahlen.se, Mail: info@sveba-dahlen.se

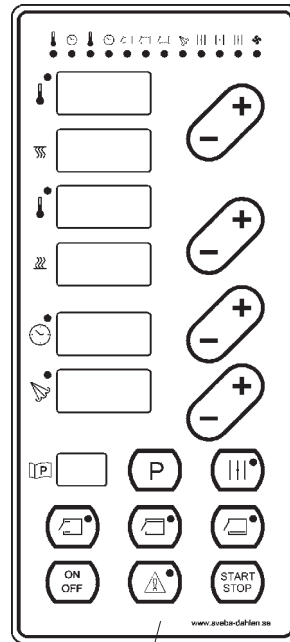
Der Hersteller behält sich das Recht auf Maß- und Konstruktionsänderungen vor.

D1-bas panel



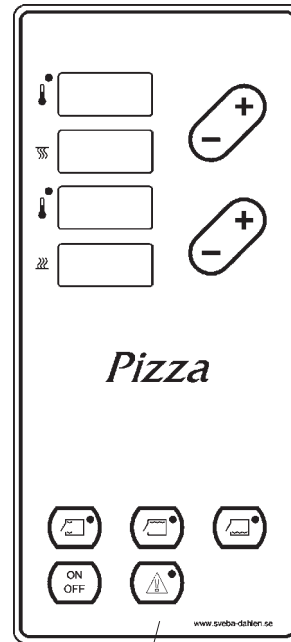
P1

D1-plus panel

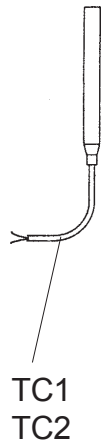


P1

D1-pizza panel



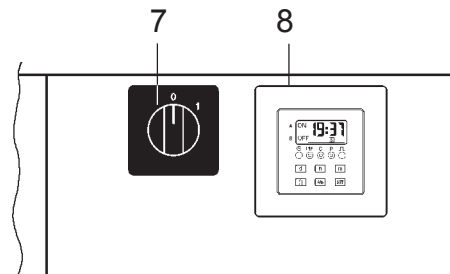
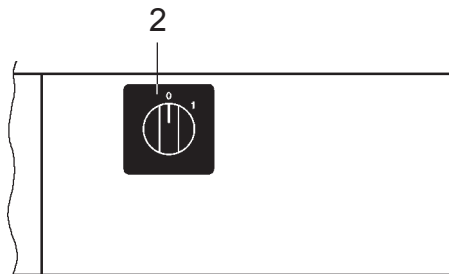
P1



Pos Fig. Teil	Best.nr Order No Best.Nr	Benämning	Description	Benennung	Anm. Notes Anm.
P1	60896-800	D1-bas panel	D1-bas panel	D1-bas paneel	P1
P1	60896-801	D1-plus panel	D1-plus panel	D1-plus paneel	P1
P1	60896-802	D1-pizza panel	D1-pizza panel	D1-pizza paneel	P1
TC1-2	60188-802	Temperaturgivare typ J	Temperatursensor type J	Temperatur Geber Typ J	L=1000 D=mm

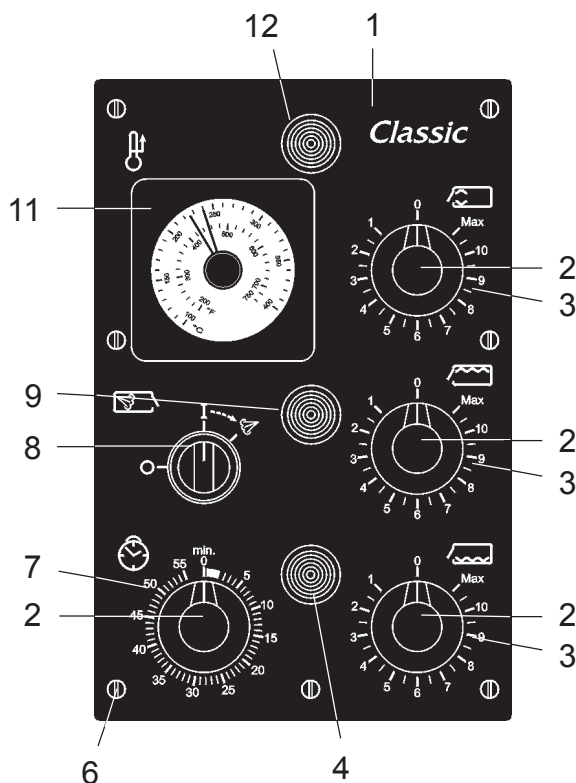
Option

Veckour/Week timer/Wochenuhr



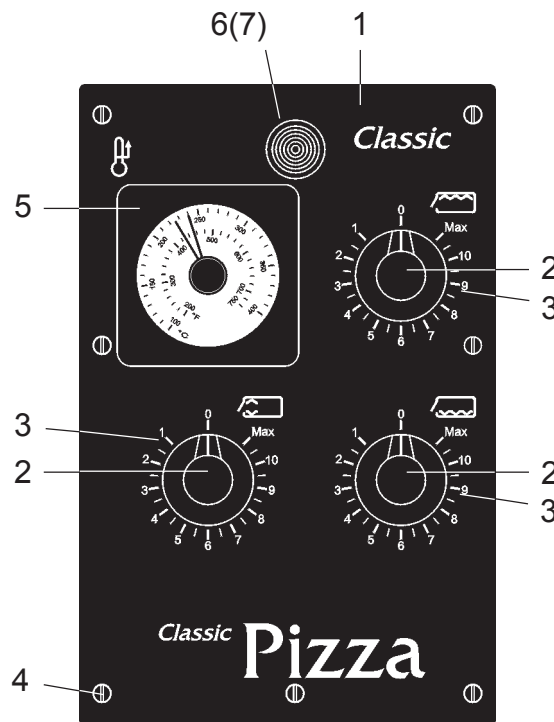
Pos Fig. Teil	Best.nr Order No Best.Nr	Benämning	Description	Benennung	Anm. Notes Anm.
2	317026-01	Strömställare	Switch	Nockenschalter	0-1
7	317026-19	Strömställare	Switch	Nockenschalter	Hand-0-Autom.
8	50473-01	Veckour	Week timer	Wochenuhr	Digital

Option



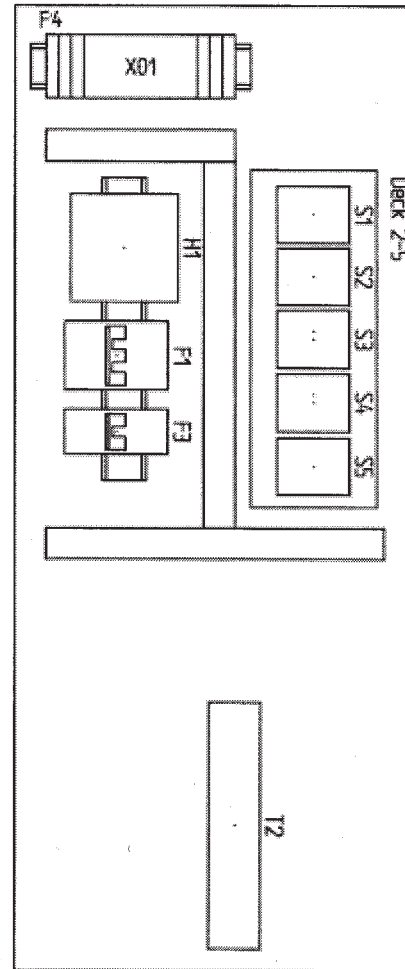
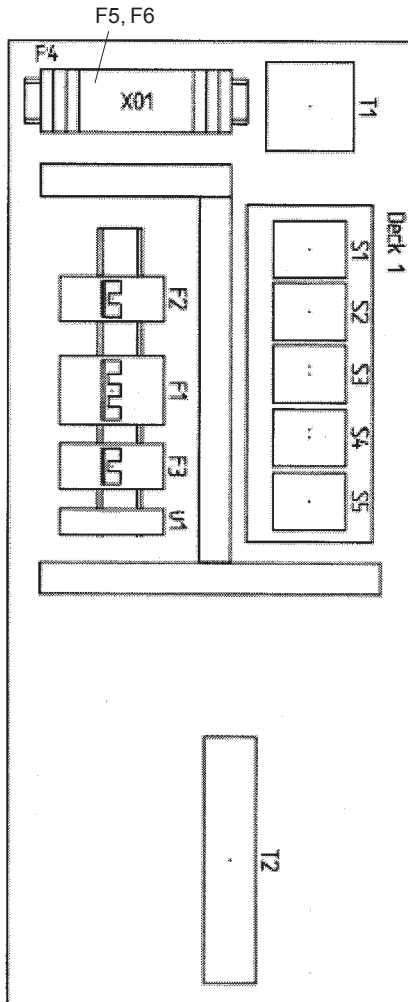
Pos Fig. Teil	Best.nr Order No Best.Nr	Benämning	Description	Benennung	Anm. Notes Anm.
1	113460-01	Instrumentpanel	Control panel	Armaturen Brett	låg/low/Beliebig
1	113460-02	Instrumentpanel	Control panel	Armaturen Brett	hög/high/Hoch
2	60438-800	Vred	Knob	Drehknopf	Ø 48 mm
3	412606-01	Effektregulator	Power control	Leistungsregistrierer	250V 15A
3	412606-03	Effektregulator	Power control	Leistungsregistrierer	120V 15A
4	60733-851	Signallampa kpl. Grön	Pilot lamp cpl Green	Signallampe kpl. Grün	230V
4	60733-854	Signallampa kpl. Grön	Pilot lamp cpl Green	Signallampe kpl. Grün	115V
4	60429-802	Signallampa Grön	Pilot lamp Green	Signallampe Grün	6V
6	60364-327	Skruv	Screw	Schraube	MKFS 5x12
6	60727-331	Skruv	Screw	Schraube	M5x20 USP Marin
7	50073-10	Tidur	Timer	Schaltuhr	60 min. 220-240V 60Hz
7	50073-05	Tidur	Timer	Schaltuhr	60 min. 240V 50Hz
7	50073-06	Tidur	Timer	Schaltuhr	60 min. 120V 60Hz
8	317026-06	Strömställare	Switch	Nockenschalter	0-1-Push
9	60733-852	Signallampa kpl. Röd	Pilot lamp cpl. Red	Signallampe kpl. Rot	230V
9	60733-855	Signallampa kpl. Röd	Pilot lamp cpl. Red	Signallampe kpl. Rot	115V
9	60429-801	Signallampa Röd	Pilot lamp Red	Signallampe Rot	6V
11	60452-800	Termostat	Thermostat	Thermostat	50-350°C 96x96mm
11	60452-801	Termostat	Thermostat	Thermostat	200-625°F USA 96x96
12	60733-853	Signallampa kpl. Gul	Pilot lamp cpl. Yellow	Signallampe kpl. Gelb	230V
12	60733-856	Signallampa kpl. Gul	Pilot lamp cpl. Yellow	Signallampe kpl. Gelb	115V
12	60429-800	Signallampa Gul	Pilot lamp Yellow	Signallampe Gelb	6V

Option



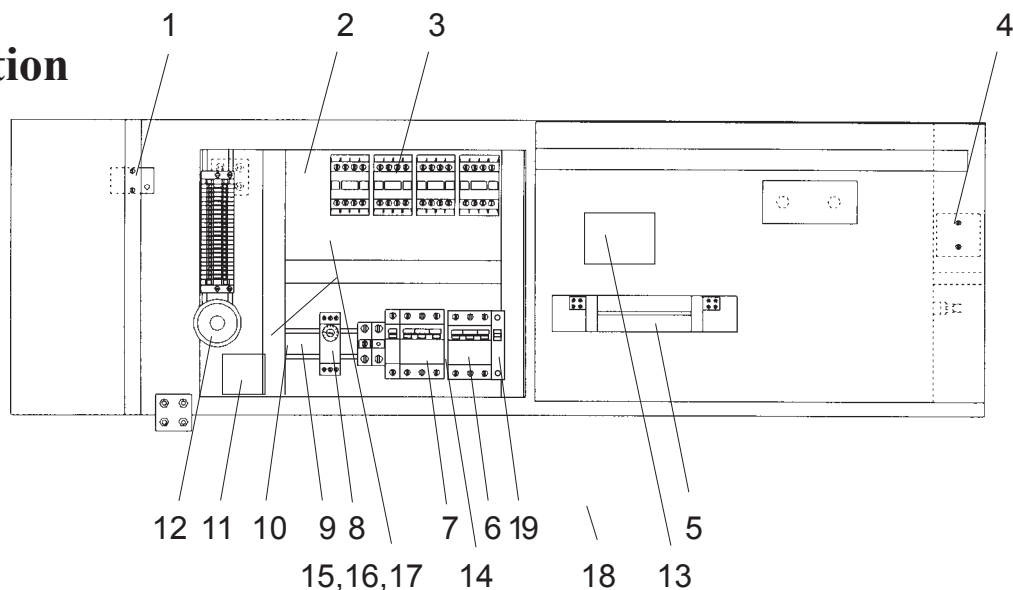
Pos Fig. Teil	Best.nr Order No Best.Nr	Benämning	Description	Benennung	Anm. Notes Anm.
1	113461-01	Instrumentpanel	Control panel	Armaturenbrett	låg/low/Beliebig
1	113461-02	Instrumentpanel	Control panel	Armaturenbrett	hög/high/Hoch
2	60438-800	Vred	Knob	Drehknopf	Ø 48 mm
3	412606-01	Effektregulator	Power control	Leistungsregistrierer	250V 15A
3	412606-03	Effektregulator	Power control	Leistungsregistrierer	120V 15A
4	60364-327	Skruv	Screw	Schraube	MKFS 5x12
4	60727-331	Skruv	Screw	Schraube	M5x20 USP Marin
5	60452-802	Termostat	Thermostat	Thermostat	100-400°C 96x96mm
6	60733-853	Signallampa kpl. Gul	Pilot lamp cpl. Yellow	Signallampe kpl. Gelb	230V
6	60733-856	Signallampa kpl. Gul	Pilot lamp cpl. Yellow	Signallampe kpl. Gelb	115V
6	60429-800	Signallampa Gul	Pilot lamp Yellow	Signallampe Gelb	6V
7	60735-851	Lamptryckknapp kpl.	Illum. push button cpl.	Leuchtdrucktaster kpl.	230V Gul/Yellow/Gelb*
7	60735-854	Lamptryckknapp kpl.	Illum. push button cpl.	Leuchtdrucktaster kpl.	115V Gul/Yellow/Gelb*

*) Turbo start **Option**

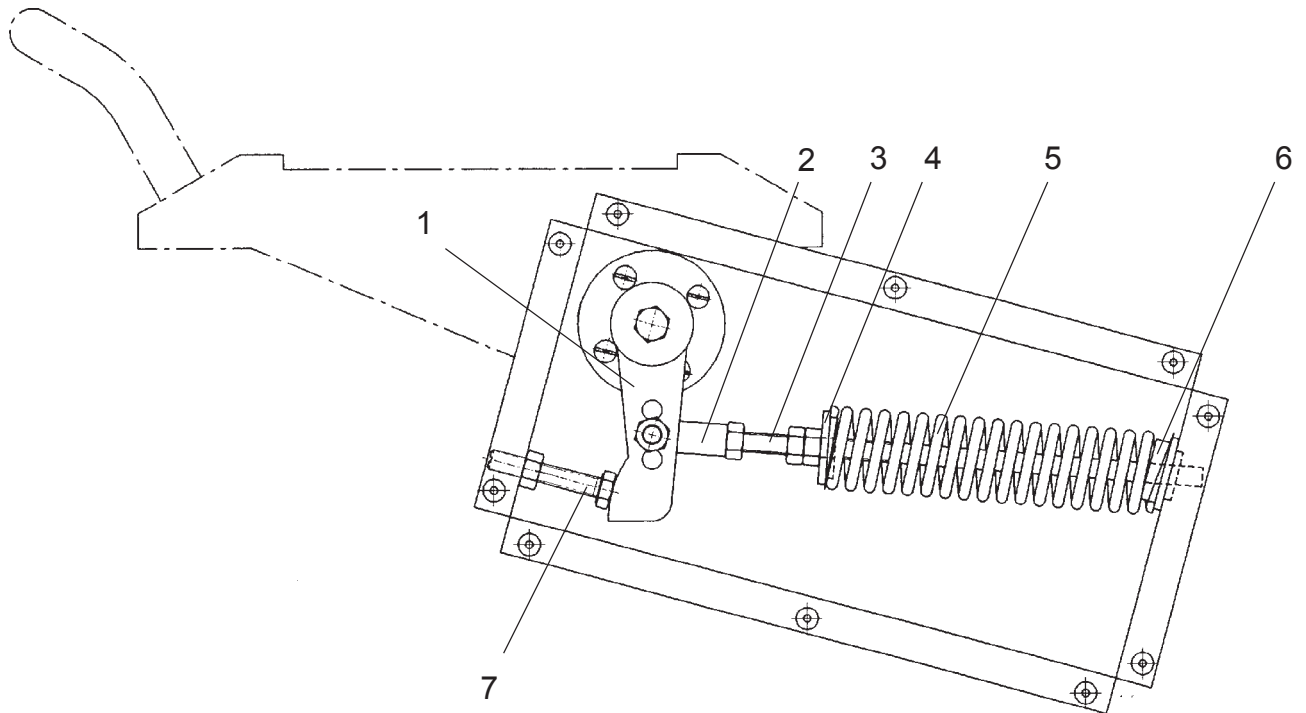


Pos Fig. Teil	Best.nr Order No Best.Nr	Benämning	Description	Benennung	Anm. Notes Anm.
Däck / Deck / Sektion					
F1	60232-819	Säkring automat 3p 25A	Circuit breaker 3p 25A	Automatsicherung 3p 25A	
F1	60232-823	Säkring automat 3p 32A	Circuit breaker 3p 32A	Automatsicherung 3p 32A	
F1	60232-827	Säkring automat 3p 40A	Circuit breaker 3p 40A	Automatsicherung 3p 40A	
F1	60232-831	Säkring automat 3p 50A	Circuit breaker 3p 50A	Automatsicherung 3p 50A	
F1	60232-891	Shuntutlösare 24V	Trip unit 24V	Arbetsstrom Auslöser 24V	
F1	60232-895	Hjälpkontakt	Auxiliary contact	Hilfschalter	
LT1	60385-801	Överhettningsskydd 20-500°C L=1500mm	Overheat protection 20-500°C L=1500mm	Überhitzschutz 20-500°C L=1500mm	
T2	60465-800	Transformator - belysning 230V/12V 50VA	Transformer - light 230V/12V 50VA	Transformer - licht 230V/12V 50VA	200V-415V
T2	60465-801	Transformator - belysning 120V/12V 50VA	Transformer - light 120V/12V 50VA	Transformer - licht 120V/12V 50VA	230V, 480V USA
ML1	424398-80	Motor med svetsad arm	Motor with welded arm	Motor mit verschweisst Arm	
S1-S6	60775-800	Statiskt Relä 1-fas 50A	Static relay 1-phase 50A	statische Relais 1-Phase 50A	200V-415V
S1-S6	60775-801	Statiskt Relä 1-fas 50A	Static relay 1-phase 50A	statische Relais 1-Phase 50A	480V
F4	60604-801	Glasrörssäkring 10A	Glas tube fuse 10A	Glasrohrsicherung 10A	
F5,F6	60604-800	Glasrörssäkring 6,3A	Glas tube fuse 6,3A	Glasrohrsicherung 6,3A	
Botten / Bottom / Boden					
F2	60232-790	Säkring automat 2p 2A	Circuit breaker 2p 2A	Automatsicherung 2p 2A	Marin
F2	60232-806	Säkring automat 2p 10A	Circuit breaker 2p 10A	Automatsicherung 2p 10A	
H1	60729-800	Ljudsignal 24V DC	Buzzer 24V DC	Buzzer 24V DC	
T1	60801-800	Transformator 230/24V 50/60HZ 100VA	Transformer 230/24V 50/60HZ 100VA	Transformator 230/24V 50/60HZ 100VA	200V-415V
T1	60801-801	Transformator 115/24V 60HZ 100VA	Transformer 115/24V 60HZ 100VA	Transformator 115/24V 60HZ 100VA	230V, 480V USA
U1	60871-800	Nättaggragat	Power supply unit	Netzgerät	24VDC 15W Marin
T3	412333-14	Transformator 440/230V	Transformer 440/230V	Transformator 440/230V	Marin
T3	412333-16	Transformator 400/230V	Transformer 400/230V	Transformator 400/230V	Marin
T3	412333-07	Transf. 230-240/200-220V	Transf. 230-240/200-220V	Transf. 230-240/200-220V	200V, 415V
Ånggenerator / Steam generator / Dampfgenerator					
F3	60232-806	Säkring automat 2p 10A	Circuit breaker 2p 10A	Automatsicherung 2p 10A	400V, 415V, 480V
F3	60232-810	Säkring automat 2p 16A	Circuit breaker 2p 16A	Automatsicherung 2p 16A	200V, 230V
F3	60232-895	Hjälpkontakt	Auxiliary contact	Hilfschalter	
S5	60775-800	Statiskt Relä 1-fas 50A	Static relay 1-phase 50A	statische Relais 1-Phase 50A	200V-415V
S5	60775-801	Statiskt Relä 1-fas 50A	Static relay 1-phase 50A	statische Relais 1-Phase 50A	480V
LT2	60283-800	Termostat 300/350°C	Thermostat 300/350°C	Thermostat 300/350°C	
Y1	319057-82	Dysrör komplett 24 V	Complete nozzle pipe 24V	Düsenleitung 24V	
Y1	60270-802	Magnetventil 24V	Solenoid valve 24V	Solenoid ventile 24V	

Option

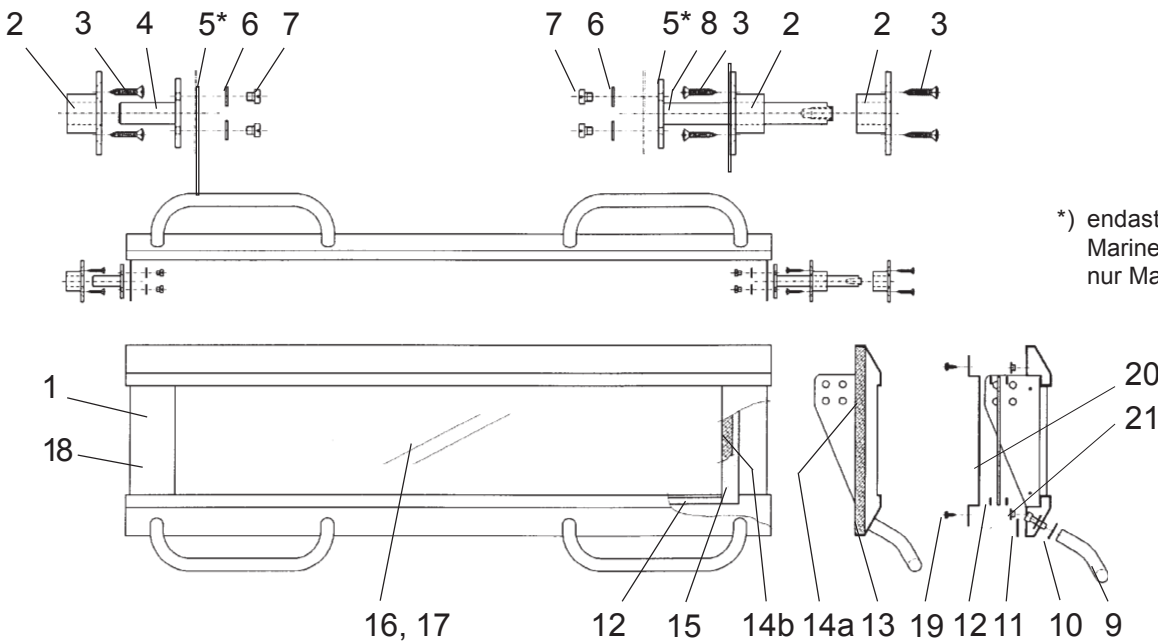


Pos Fig. Teil	Best.nr Order No Best.Nr	Benämning	Description	Benennung		Anm. Notes Anm.
1	60385-801	Överhettningsskydd	Overheat protection	Überhitzeschutz	LT1	20-500 °C
2	215838-01	Komponenthylla	Component shelf	Komponentenregal		
3	60374-800	Kontaktor	Contacteur	Schüts	K1-K4	25/20A 220V 50/60Hz
3	60375-800	Kontaktor	Contacteur	Schüts	K1-K4	40A 220V 50/60Hz
3	60374-804	Kontaktor	Contacteur	Schüts	K1-K4	20A 110V 60Hz
3	60375-804	Kontaktor	Contacteur	Schüts	K1-K4	40A 110V 60Hz
3	50562-01	Kontaktor	Contacteur	Schüts	K1-K4	Turbo start Option
4	60283-800	Termostat	Thermostat	Thermostat	P1	300-350°C
5	60465-800	Transformator	Transformer	Transformator	T1	240/12V 50VA
5	60465-801	Transformator	Transformer	Transformator	T1	120/12V 50VA
6	60232-807	Automatsäkring	Circuit breaker	Automatsicherung	F4	3-polig 10A
6	60102-809	Säkring	Fuse	Sicherung	F4	6,0-10A Marin
7	60232-805	Automatsäkring	Circuit breaker	Automatsicherung	F2	1-polig 10A
7	60232-806	Automatsäkring	Circuit breaker	Automatsicherung	F2	2-polig 10A
7	60232-819	Automatsäkring	Circuit breaker	Automatsicherung	F1	3-polig 25A
7	60232-823	Automatsäkring	Circuit breaker	Automatsicherung	F1	3-polig 32A
7	60232-827	Automatsäkring	Circuit breaker	Automatsicherung	F1	3-polig 40A
7	60232-831	Automatsäkring	Circuit breaker	Automatsicherung	F1	3-polig 50A
7	60430-824	Automatsäkring	Circuit breaker	Automatsicherung	F2	2x1A Marin
7	60430-826	Automatsäkring	Circuit breaker	Automatsicherung	F3	2x2A Marin
7	60430-857	Automatsäkring	Circuit breaker	Automatsicherung	F1	3-polig 25A 600V
8	60696-800	Tidrelä	Time relay	Zeitrelais	KT2	0-100 sec. 220V50/60Hz
8	60472-801	Tidrelä	Time relay	Zeitrelais	KT2	0-100 sec. 110V50/60Hz
9	50390-01	Störningsskydd	Radio shield	Störschutz	C1-C3	
10	60635-800	Elektronisk effekt-reglering	Electronic power control	Elektronische leistungsregelung	U1	Option
11	412333-07	Transformator	Transformer	Transformator	T2	Prim200,230,240,254,278
11	50217-07	Transformator	Transformer	Transformator	T2	440/230 Marin
12	412561-01	Signalsummer	Buzzer	Summer	H4	220V
12	60921-800	Signalsummer	Buzzer	Summer	H4	110V
13	60520-800	Nätfilter	Power supply filter	Netzfilter	Z0	25A
14	60232-890	Shuntutlösare	Trip unit	Arbeitsstrom Auslöser	F1	
15	60388-800	Hjälprelä	Auxiliary relay	Hilfsrelais	K10	Option
16	60480-800	Växelströmsvakt	AC-guard	Wechselstromrelais	P10	Option
17	60101-801	Tidrelä	Time relay	Zeitrelais	KT10	Option
18	60480-811	Strömtransformator	Transformer	Strom Transformator	T10	Option
19	60232-801	Automatsäkring	Circuit breaker	Automatsicherung	F3	1-polig 6A 415V Pizza



Pos Fig. Teil	Best.nr Order No Best.Nr	Benämning	Description	Benennung	Anm. Notes Anm.
1	417070-01	Hävarm	Lever	Hebelarm	5 x 30 x 95 mm
2	60460-813	Vinkellänk	Togglelink	Winkellenk	AS-13M8
3	417071-01	Justeraxel	Adjusting spindle	Einstellachse	L=210 mm, M8
4	417072-01	Fjäderstyrning	Spring guide	Federsteuerung	t=6 mm, Ø30 mm
5	417346-01	Luckfjäder	Door spring	Türfeder	4,5 x 25 x 160 mm
6	417073-01	Axelstyrning	Spindle guide	Achsensteuerung	t=12, Ø30 mm
7	60223-465	Distansskruv	Spacer screw	Abstandsschraube	L=70 mm, M8

SVEDA DAHLIN	Lucka	Door	Tür
-------------------------	-------	------	-----

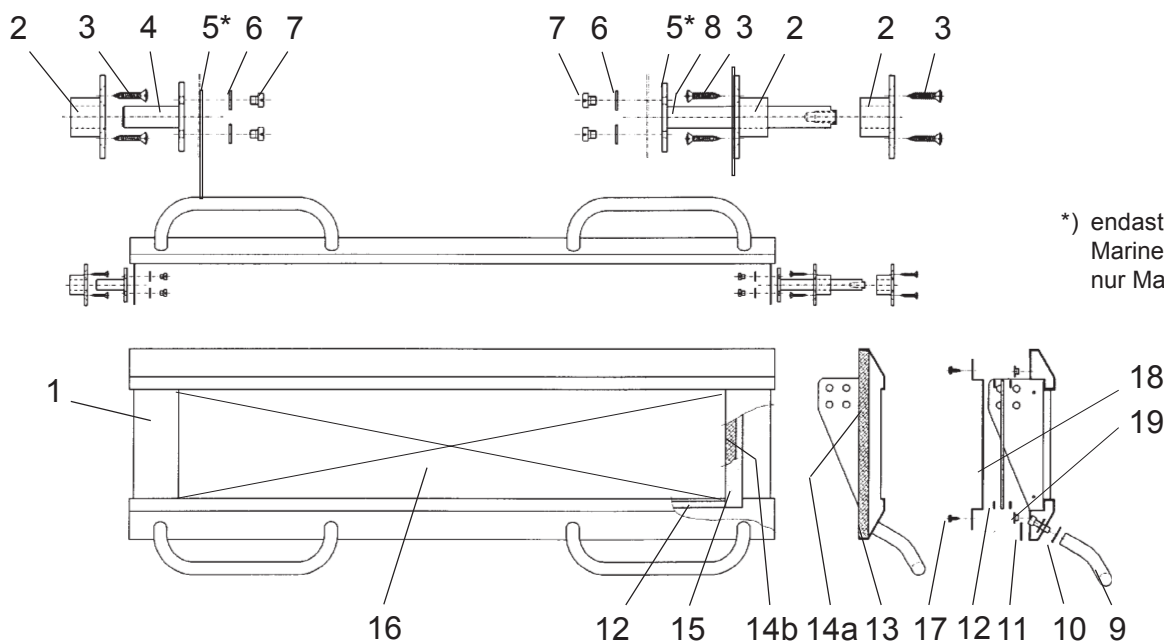


*) endast Marinugnar
Marine oven only
nur Marine Ofen

Pos Fig. Teil	Best.nr Order No Best.Nr	Benämning	Description	Benennung	Anm. Notes Anm.
1	215787-80	Glaslucka kompl.	Glassdoor complete	Glastür, komplett	DC-1 Låg/Low/Beliebig
1	215787-81	Glaslucka kompl.	Glassdoor complete	Glastür, komplett	DC-2 Låg/Low/Beliebig
1	215787-82	Glaslucka kompl.	Glassdoor complete	Glastür, komplett	DC-2ELåg/Low/Beliebig
1	215787-83	Glaslucka kompl.	Glassdoor complete	Glastür, komplett	DC-3 Låg/Low/Beliebig
1	215787-84	Glaslucka kompl.	Glassdoor complete	Glastür, komplett	DC-4 Låg/Low/Beliebig
1	215787-85	Glaslucka kompl.	Glassdoor complete	Glastür, komplett	DC-1 Hög/High/Hoch
1	215787-86	Glaslucka kompl.	Glassdoor complete	Glastür, komplett	DC-2 Hög/High/Hoch
1	215787-87	Glaslucka kompl.	Glassdoor complete	Glastür, komplett	DC-2EHög/High/Hoch
1	215787-88	Glaslucka kompl.	Glassdoor complete	Glastür, komplett	DC-3 Hög/High/Hoch
1	215787-89	Glaslucka kompl	Glassdoor complete	Glastür, komplett	DC-4 Hög/High/Hoch
1	216084-80	Glaslucka kompl. Marin	Glassdoor cpl. Marine	Glastür, komplett Marine	DC-1 Låg/Low/Beliebig
1	216084-81	Glaslucka kompl. Marin	Glassdoor cpl. Marine	Glastür, komplett Marine	DC-2 Låg/Low/Beliebig
1	216084-82	Glaslucka kompl. Marin	Glassdoor cpl. Marine	Glastür, komplett Marine	DC-2ELåg/Low/Beliebig
1	216084-83	Glaslucka kompl. Marin	Glassdoor cpl. Marine	Glastür, komplett Marine	DC-3 Låg/Low/Beliebig
1	216084-84	Glaslucka kompl. Marin	Glassdoor cpl. Marine	Glastür, komplett Marine	DC-4 Låg/Low/Beliebig
1	216084-85	Glaslucka kompl. Marin	Glassdoor cpl. Marine	Glastür, komplett Marine	DC-1 Hög/High/Hoch
1	216084-86	Glaslucka kompl. Marin	Glassdoor cpl. Marine	Glastür, komplett Marine	DC-2 Hög/High/Hoch
1	216084-87	Glaslucka kompl. Marin	Glassdoor cpl. Marine	Glastür, komplett Marine	DC-2EHög/High/Hoch
1	216084-88	Glaslucka kompl. Marin	Glassdoor cpl. Marine	Glastür, komplett Marine	DC-3 Hög/High/Hoch
1	216084-89	Glaslucka kompl Marin	Glassdoor cpl. Marine	Glastür, komplett Marine	DC-4 Hög/High/Hoch
2	416382-01	Lucklager	Door bearing	Türlager	
2	422466-01	Lucklager Marin	Door bearing Marine	Türlager Marine	
3	60028-413	Skruv	Screw	Schraube	KFXS B10 x 19
4	410346-81	Luckaxel kort	Door shaft, short	Türachse, kurz	L=45 Vänster/Left/Link
4	422467-01	Luckaxel kort Marin	Door shaft, short Marine	Türachse, kurz Marine	L=45 Vänster/Left/Link
5	422463-01	Klämbricka	Clamp washer	Klemmscheibe	Ø50
6	60058-153	Bricka	Washer	Scheibe	NB 6x22
7	60030-360	Skruv	Screw	Schraube	MCS 6 x 8
7	60727-364	Skruv Marin	Screw Marine	Schraube Marine	M6x8 USP
8	417069-80	Luckaxel lång	Door shaft, long	Türachse, lang	L=128 Höger/Right/Recht
8	422468-01	Luckaxel lång Marin	Door shaft, long Marine	Türachse, lang Marin	L=128 Höger/Right/Recht
9	319108-01	Luckhandtag bygel	Doorhandle	Türgriff	Ø19 x 100 x 250 mm
10	416366-01	Teflonbricka	Teflon washer	Teflon Scheibe	t=1,5 Ø25
11	65067-191	Packning	Gasket	Dichtung	DC-1 L=635 mm
11	65067-191	Packning	Gasket	Dichtung	DC-2 L= 950 mm
11	65067-191	Packning	Gasket	Dichtung	DC-2E L= 1265 mm
11	65067-191	Packning	Gasket	Dichtung	DC-3 L= 1580 mm
11	65067-191	Packning	Gasket	Dichtung	DC-4 L= 1895 mm
12	65067-119	Tätning	Gasket	Dichtung	DC-1 L= 2600 mm
12	65067-119	Tätning	Gasket	Dichtung	DC-2 L= 3800 mm

12	65067-119	Tätning	Gasket	Dichtung		DC-2E L= 5100 mm	
12	65067-119	Tätning	Gasket	Dichtung		DC-3 L= 6300 mm	
12	65067-119	Tätning	Gasket	Dichtung		DC-4 L= 7600 mm	
13	424539-01	Packningslist stål	Gasket strip steel	Dichtungsleiste Stahl	Låg/Low/Beliebig	*]	
13	424539-02	Packningslist stål	Gasket strip steel	Dichtungsleiste Stahl	Hög/High/Hoch		
14a	65142-815	Glasfiberslang	Glass fibre house	Glasfiberschlauch	låg/low/beliebig		L= 300 mm (x2)
14a	65142-815	Glasfiberslang	Glass fibre house	Glasfiberschlauch	hög/high/hoch		L= 360 mm (x2)
14b	65142-815	Glasfiberslang	Glass fibre house	Glasfiberschlauch	låg/low/beliebig	L= 100 mm (x2)	
14b	65142-815	Glasfiberslang	Glass fibre house	Glasfiberschlauch	hög/high/hoch	L= 160 mm (x2)	
15	65067-191	Packning	Gasket	Dichtung		L= 130 / 190 mm (x2)	
16	318657-01	Luckglas härdat	Door glass toughened	Türglas, gehärtet		DC-1 4x127x610mm	
16	318657-02	Luckglas härdat	Door glass toughened	Türglas, gehärtet		DC-2 4x127x925mm	
16	318657-03	Luckglas härdat	Door glass toughened	Türglas, gehärtet		DC-2E 4x127x1240mm	
16	318657-04	Luckglas härdat	Door glass toughened	Türglas, gehärtet		DC-3 4x127x1555mm	
16	318657-05	Luckglas härdat	Door glass toughened	Türglas, gehärtet		DC-4 4x127x1870mm	
16	318657-06	Luckglas härdat	Door glass toughened	Türglas, gehärtet		DC-1 4x187x610mm	
16	318657-07	Luckglas härdat	Door glass toughened	Türglas, gehärtet		DC-2 4x187x925mm	
16	318657-08	Luckglas härdat	Door glass toughened	Türglas, gehärtet		DC-2E 4x187x1240mm	
16	318657-09	Luckglas härdat	Door glass toughened	Türglas, gehärtet		DC-3 4x187x1555mm	
16	318657-10	Luckglas härdat	Door glass toughened	Türglas, gehärtet		DC-4 4x187x1870mm	
17	318900-01	Luckglas keramiskt	Door glass ceramic	Türglas, keramisch		DC-1P 4x127x610mm	
17	318900-02	Luckglas keramiskt	Door glass ceramic	Türglas, keramisch		DC-2P 4x127x925mm	
17	318900-03	Luckglas keramiskt	Door glass ceramic	Türglas, keramisch		DC-2EP 4x127x1240mm	
17	318900-04	Luckglas keramiskt	Door glass ceramic	Türglas, keramisch		DC-3P 4x127x1555mm	
17	318900-06	Luckglas keramiskt	Door glass ceramic	Türglas, keramisch		DC-1P 4x187x610mm	
17	318900-07	Luckglas keramiskt	Door glass ceramic	Türglas, keramisch		DC-2P 4x187x925mm	
17	318900-08	Luckglas keramiskt	Door glass ceramic	Türglas, keramisch		DC-2EP 4x187x1240mm	
17	318900-09	Luckglas keramiskt	Door glass ceramic	Türglas, keramisch		DC-3P 4x187x1555mm	
18	215955-80	Glaslucka kpl. Pizza	Glassdoor compl.Pizza	Glastür, komplett Pizza		DC-1P Låg/Low/Beliebig	
18	215955-81	Glaslucka kpl. Pizza	Glassdoor compl.Pizza	Glastür, komplett Pizza		DC-2P Låg/Low/Beliebig	
18	215955-82	Glaslucka kpl. Pizza	Glassdoor compl.Pizza	Glastür, komplett Pizza		DC-2EP Låg/Low/Beliebig	
18	215955-83	Glaslucka kpl. Pizza	Glassdoor compl.Pizza	Glastür, komplett Pizza		DC-3P Låg/Low/Beliebig	
18	215955-85	Glaslucka kpl. Pizza	Glassdoor compl.Pizza	Glastür, komplett Pizza		DC-1P Hög/High/Hoch	
18	215955-86	Glaslucka kpl. Pizza	Glassdoor compl.Pizza	Glastür, komplett Pizza		DC-2P Hög/High/Hoch	
18	215955-87	Glaslucka kpl. Pizza	Glassdoor compl.Pizza	Glastür, komplett Pizza		DC-2EP Hög/High/Hoch	
18	215955-88	Glaslucka kpl. Pizza	Glassdoor compl.Pizza	Glastür, komplett Pizza		DC-3P Hög/High/Hoch	
18	216159-80	Glaslucka kpl. Pizza Marin	Glassdoor cpl.Pizza Marine	Glastür, komplett Pizza Marine		DC-1P Låg/Low/Beliebig	
18	216159-81	Glaslucka kpl. Pizza Marin	Glassdoor cpl.Pizza Marine	Glastür, komplett Pizza Marine		DC-2P Låg/Low/Beliebig	
18	216159-82	Glaslucka kpl. Pizza Marin	Glassdoor cpl.Pizza Marine	Glastür, komplett Pizza Marine		DC-2EP Låg/Low/Beliebig	
18	216159-83	Glaslucka kpl. Pizza Marin	Glassdoor cpl.Pizza Marine	Glastür, komplett Pizza Marine		DC-3P Låg/Low/Beliebig	
18	216159-85	Glaslucka kpl. Pizza Marin	Glassdoor cpl.Pizza Marine	Glastür, komplett Pizza Marine		DC-1P Hög/High/Hoch	
18	216159-86	Glaslucka kpl. Pizza Marin	Glassdoor cpl.Pizza Marine	Glastür, komplett Pizza Marine		DC-2P Hög/High/Hoch	
18	216159-87	Glaslucka kpl. Pizza Marin	Glassdoor cpl.Pizza Marine	Glastür, komplett Pizza Marine		DC-2EP Hög/High/Hoch	
18	216159-88	Glaslucka kpl. Pizza Marin	Glassdoor cpl.Pizza Marine	Glastür, komplett Pizza Marine		DC-3P Hög/High/Hoch	
19	60728-411	Skruv	Screw	Schraube		4,8x16 USP Marin	
20	216070-01	Innerplåt	Inside plate	Innen Blech		DC-1 Låg/Low/Beliebig	
20	216070-02	Innerplåt	Inside plate	Innen Blech		DC-2 Låg/Low/Beliebig	
20	216070-03	Innerplåt	Inside plate	Innen Blech		DC-2E Låg/Low/Beliebig	
20	216070-04	Innerplåt	Inside plate	Innen Blech		DC-3 Låg/Low/Beliebig	
20	216070-05	Innerplåt	Inside plate	Innen Blech		DC-4 Låg/Low/Beliebig	
20	216070-06	Innerplåt	Inside plate	Innen Blech		DC-1 Hög/High/Hoch	
20	216070-07	Innerplåt	Inside plate	Innen Blech		DC-2 Hög/High/Hoch	
20	216070-08	Innerplåt	Inside plate	Innen Blech		DC-2E Hög/High/Hoch	
20	216070-09	Innerplåt	Inside plate	Innen Blech		DC-3 Hög/High/Hoch	
20	216070-10	Innerplåt	Inside plate	Innen Blech		DC-4 Hög/High/Hoch	
20	217218-01	Innerplåt Marin	Inside plate	Innen Blech		DC-1 Låg/Low/Beliebig	
20	217218-02	Innerplåt Marin	Inside plate	Innen Blech		DC-2 Låg/Low/Beliebig	
20	217218-03	Innerplåt Marin	Inside plate	Innen Blech		DC-2E Låg/Low/Beliebig	
20	217218-04	Innerplåt Marin	Inside plate	Innen Blech		DC-3 Låg/Low/Beliebig	
20	217218-05	Innerplåt Marin	Inside plate	Innen Blech		DC-4 Låg/Low/Beliebig	
20	217218-06	Innerplåt Marin	Inside plate	Innen Blech		DC-1 Hög/High/Hoch	
20	217218-07	Innerplåt Marin	Inside plate	Innen Blech		DC-2 Hög/High/Hoch	
20	217218-08	Innerplåt Marin	Inside plate	Innen Blech		DC-2E Hög/High/Hoch	
20	217218-09	Innerplåt Marin	Inside plate	Innen Blech		DC-3 Hög/High/Hoch	
20	217218-10	Innerplåt Marin	Inside plate	Innen Blech		DC-4 Hög/High/Hoch	
21	60354-800	Plåtmutter	Nut	Blech Mutter			

*) Ny packning från 2006-04-07, New gasket from 2006-04-07, Neu Dichtung ab 2006-04-07



*) endast Marinugnar
Marine oven only
nur Marine Ofen

Pos Fig. Teil	Best.nr Order No Best.Nr	Benämning	Description	Benennung	Anm. Notes Anm.
1	218349-80	Plåtlucka kompl. Marin	Solid door cpl. Marine	Blechtür, komplett Marine	DC-1 Låg/Low/Beliebig
1	218349-81	Plåtlucka kompl. Marin	Solid door cpl. Marine	Blechtür, komplett Marine	DC-2 Låg/Low/Beliebig
1	218349-82	Plåtlucka kompl. Marin	Solid door cpl. Marine	Blechtür, komplett Marine	DC-2ELåg/Low/Beliebig
1	218349-83	Plåtlucka kompl. Marin	Solid door cpl. Marine	Blechtür, komplett Marine	DC-3 Låg/Low/Beliebig
1	218349-84	Plåtlucka kompl. Marin	Solid door cpl. Marine	Blechtür, komplett Marine	DC-4 Låg/Low/Beliebig
1	218349-85	Plåtlucka kompl. Marin	Solid door cpl. Marine	Blechtür, komplett Marine	DC-1 Hög/High/Hoch
1	218349-86	Plåtlucka kompl. Marin	Solid door cpl. Marine	Blechtür, komplett Marine	DC-2 Hög/High/Hoch
1	218349-87	Plåtlucka kompl. Marin	Solid door cpl. Marine	Blechtür, komplett Marine	DC-2EHög/High/Hoch
1	218349-88	Plåtlucka kompl. Marin	Solid door cpl. Marine	Blechtür, komplett Marine	DC-3 Hög/High/Hoch
1	218349-89	Plåtlucka kompl. Marin	Solid door cpl. Marine	Blechtür, komplett Marine	DC-4 Hög/High/Hoch
2	422466-01	Lucklager Marin	Door bearing Marine	Türlager Marine	
3	60028-413	Skruv	Screw	Schraube	KFXS B10 x 19
4	422467-01	Luckaxel kort Marin	Door shaft, short Marine	Türachse, kurz Marine	L=45 Vänster/Left/Link
5	422463-01	Klämbricka	Clamp washer	Klemmscheibe	Ø50
6	60058-153	Bricka	Washer	Scheibe	NB 6x22
7	60727-364	Skruv Marin	Screw Marine	Schraube Marine	M6x8 USP
8	422468-01	Luckaxel lång Marin	Door shaft, long Marine	Türachse, lang Marine	L=128 Höger/Right/Recht
9	319108-01	Luckhandtag bygel	Doorhandle	Türgriff	Ø19 x 100 x 250 mm
10	416366-01	Teflonbricka	Teflon washer	Teflon Scheibe	t=1,5 Ø25
11	65067-191	Packning	Gasket	Dichtung	DC-1 L=635 mm
11	65067-191	Packning	Gasket	Dichtung	DC-2 L= 950 mm
11	65067-191	Packning	Gasket	Dichtung	DC-2E L= 1265 mm
11	65067-191	Packning	Gasket	Dichtung	DC-3 L= 1580 mm
11	65067-191	Packning	Gasket	Dichtung	DC-4 L= 1895 mm
12	65067-119	Tätning	Gasket	Dichtung	DC-1 L= 2600 mm
12	65067-119	Tätning	Gasket	Dichtung	DC-2 L= 3800 mm
12	65067-119	Tätning	Gasket	Dichtung	DC-2E L= 5100 mm
12	65067-119	Tätning	Gasket	Dichtung	DC-3 L= 6300 mm
12	65067-119	Tätning	Gasket	Dichtung	DC-4 L= 7600 mm

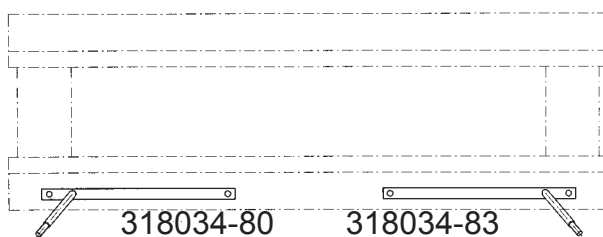
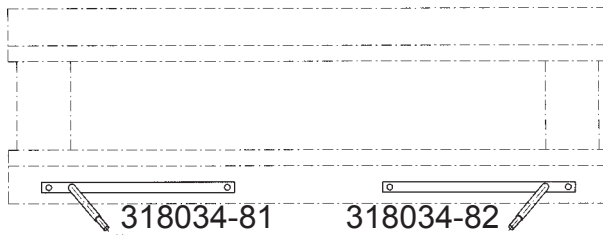
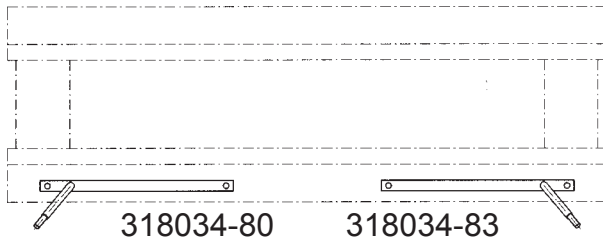
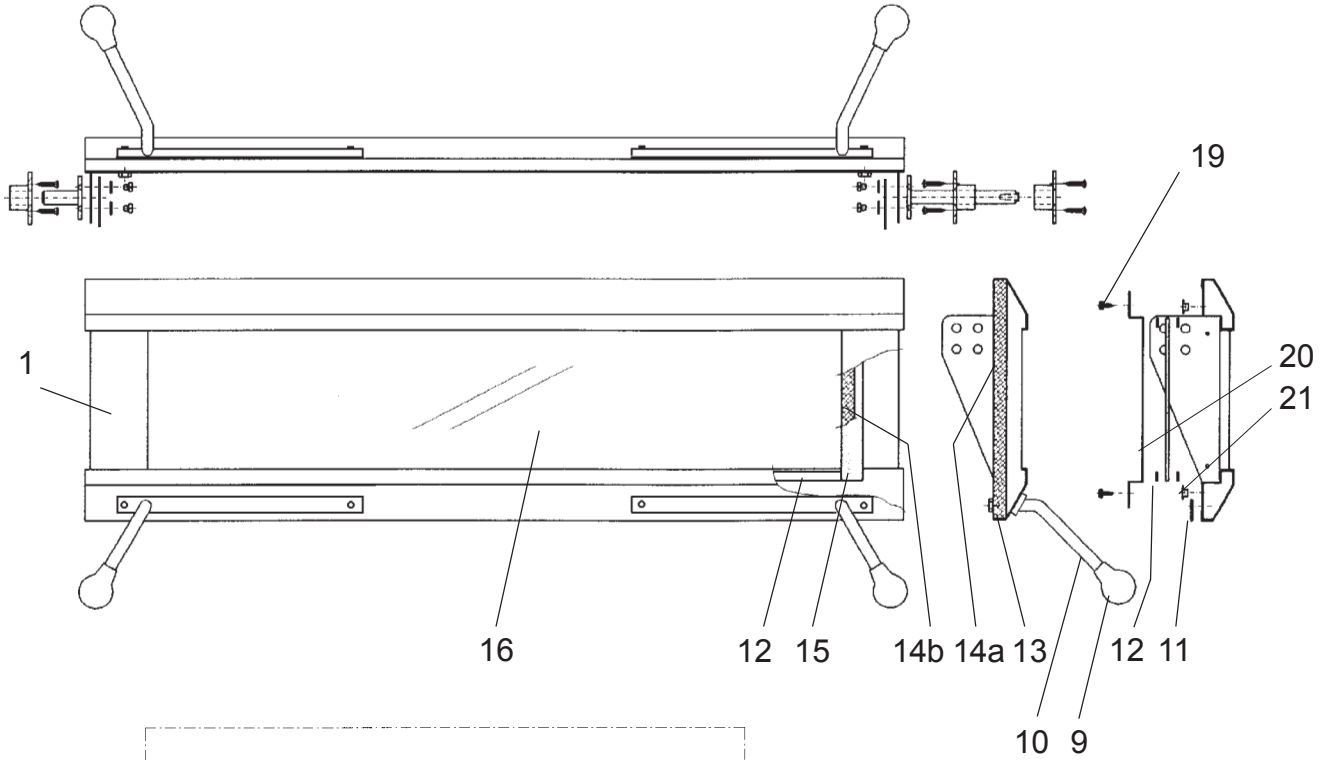
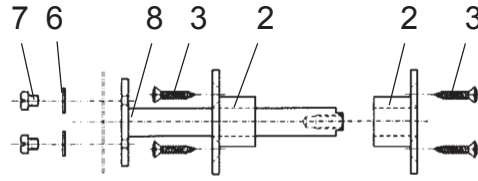
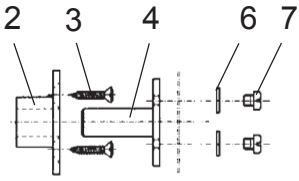
Pos Fig. Teil	Best.nr Order No Best.Nr	Benämning	Description	Benennung		Anm. Notes Anm.
13	424539-01	Packningslist stål	Gasket strip steel	Dichtungsleiste Stahl		Låg/Low/Beliebig
13	424539-02	Packningslist stål	Gasket strip steel	Dichtungsleiste Stahl		Hög/High/Hoch
14a	65142-815	Glasfiberslang	Glass fibre hose	Glasfiberschlauch	låg/low/beliebig	L= 300 mm (x2)
14a	65142-815	Glasfiberslang	Glass fibre hose	Glasfiberschlauch	hög/high/hoch	L= 360 mm (x2)
14b	65142-815	Glasfiberslang	Glass fibre hose	Glasfiberschlauch	låg/low/beliebig	L= 100 mm (x2)
14b	65142-815	Glasfiberslang	Glass fibre hose	Glasfiberschlauch	hög/high/hoch	L= 160 mm (x2)
15	65067-191	Packning	Gasket	Dichtung		L= 130 / 190 mm (x2)
16	322143-01	Frontplåt	Front plate	Frontblech		DC-1
16	322143-02	Frontplåt	Front plate	Frontblech		DC-2
16	322143-03	Frontplåt	Front plate	Frontblech		DC-2E
16	322143-04	Frontplåt	Front plate	Frontblech		DC-3
16	322143-05	Frontplåt	Front plate	Frontblech		DC-4
16	322143-06	Frontplåt	Front plate	Frontblech		DC-1
16	322143-07	Frontplåt	Front plate	Frontblech		DC-2
16	322143-08	Frontplåt	Front plate	Frontblech		DC-2E
16	322143-09	Frontplåt	Front plate	Frontblech		DC-3
16	322143-10	Frontplåt	Front plate	Frontblech		DC-4
17	60728-411	Skruv	Screw	Schraube		4,8x16 USP
18	217806-01	Innerplåt Marin	Inside plate	Innen Blech		DC-1 Låg/Low/Beliebig
18	217806-02	Innerplåt Marin	Inside plate	Innen Blech		DC-2 Låg/Low/Beliebig
18	217806-03	Innerplåt Marin	Inside plate	Innen Blech		DC-2E Låg/Low/Beliebig
18	217806-04	Innerplåt Marin	Inside plate	Innen Blech		DC-3 Låg/Low/Beliebig
18	217806-05	Innerplåt Marin	Inside plate	Innen Blech		DC-4 Låg/Low/Beliebig
18	217806-06	Innerplåt Marin	Inside plate	Innen Blech		DC-1 Hög/High/Hoch
18	217806-07	Innerplåt Marin	Inside plate	Innen Blech		DC-2 Hög/High/Hoch
18	217806-08	Innerplåt Marin	Inside plate	Innen Blech		DC-2E Hög/High/Hoch
18	217806-09	Innerplåt Marin	Inside plate	Innen Blech		DC-3 Hög/High/Hoch
18	217806-10	Innerplåt Marin	Inside plate	Innen Blech		DC-4 Hög/High/Hoch
19	60354-800	Plåtmutter	Nut	Blech Mutter		

*) Ny packning från 2006-04-07
 New gasket from 2006-04-07
 Neu Dichtung ab 2006-04-07

Lucka Pizza England

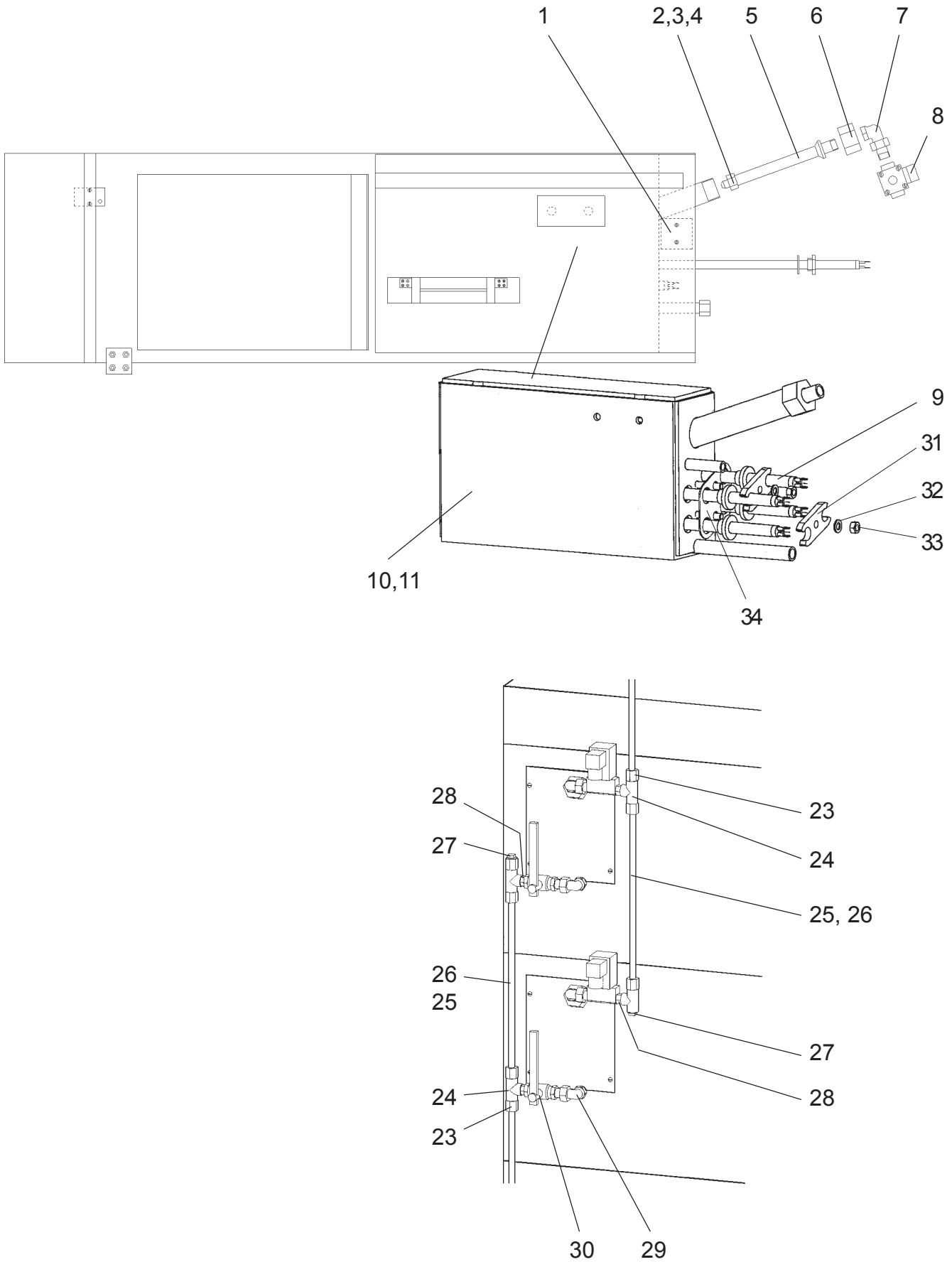
Door Pizza England

Tür Pizza England



Pos Fig. Teil	Best.nr Order No Best.Nr	Benämning	Description	Benennung	Anm. Notes Anm.
1	216069-80	Glaslucka kompl. Engl.	Glassdoor complete E.	Glastür, komplett Engl.	DC-1 Låg/Low/Beliebig
1	216069-81	Glaslucka kompl. Engl.	Glassdoor complete E.	Glastür, komplett Engl.	DC-2 Låg/Low/Beliebig
1	216069-82	Glaslucka kompl. Engl.	Glassdoor complete E.	Glastür, komplett Engl.	DC-2ELåg/Low/Beliebig
1	216069-83	Glaslucka kompl. Engl.	Glassdoor complete E.	Glastür, komplett Engl.	DC-3 Låg/Low/Beliebig
1	216069-85	Glaslucka kompl. Engl.	Glassdoor complete E.	Glastür, komplett Engl.	DC-1 Hög/High/Hoch
1	216069-86	Glaslucka kompl. Engl.	Glassdoor complete E.	Glastür, komplett Engl.	DC-2 Hög/High/Hoch
1	216069-87	Glaslucka kompl. Engl.	Glassdoor complete E.	Glastür, komplett Engl.	DC-2E Hög/High/Hoch
1	216069-88	Glaslucka kompl. Engl.	Glassdoor complete E.	Glastür, komplett Engl.	DC-3 Hög/High/Hoch
2	416382-01	Lucklager	Door bearing	Türlager	
3	60028-413	Skruv	Screw	Schraube	KFXS B10 x 19
4	410346-81	Luckaxel kort	Door shaft, short	Türachse, kurz	L=45 Vänster/Left/Link
6	60058-153	Bricka	Washer	Scheibe	NB 6x22
7	60030-360	Skruv	Screw	Schraube	MCS 6 x 8
8	417069-80	Luckaxel lång	Door shaft, long	Türachse, lang	L=128 Höger/Right/Recht
9	60453-800	Päronknopp	Pear-shaped knob	Birnen-föribiger knopf	L=52 mm, Ø39 mm
10	318034-80	Luckhandtag	Doorhandle	Türgriff	
10	318034-81	Luckhandtag	Doorhandle	Türgriff	
10	318034-82	Luckhandtag	Doorhandle	Türgriff	
10	318034-83	Luckhandtag	Doorhandle	Türgriff	
11	65067-191	Packning	Gasket	Dichtung	DC-1 L= 635 mm
11	65067-191	Packning	Gasket	Dichtung	DC-2 L= 950 mm
11	65067-191	Packning	Gasket	Dichtung	DC-2E L= 1265 mm
11	65067-191	Packning	Gasket	Dichtung	DC-3 L= 1580 mm
12	65067-119	Tätning	Gasket	Dichtung	DC-1 L= 2600 mm
12	65067-119	Tätning	Gasket	Dichtung	DC-2 L= 3800 mm
12	65067-119	Tätning	Gasket	Dichtung	DC-2E L= 5100 mm
12	65067-119	Tätning	Gasket	Dichtung	DC-3 L= 6300 mm
13	424539-01	Packningslist stål	Gasket strip steel	Dichtungsleiste Stahl	Låg/Low/Beliebig
13	424539-02	Packningslist stål	Gasket strip steel	Dichtungsleiste Stahl	Hög/High/Hoch
14a	65142-815	Glasfiberslang	Glass fibre house	Glasfiberschlauch låg/low/beliebig	L= 300 mm (x2)
14a	65142-815	Glasfiberslang	Glass fibre house	Glasfiberschlauch hög/high/hoch	L= 360 mm (x2)
14b	65142-815	Glasfiberslang	Glass fibre house	Glasfiberschlauch låg/low/beliebig	L= 100 mm (x2)
14b	65142-815	Glasfiberslang	Glass fibre house	Glasfiberschlauch hög/high/hoch	L= 160 mm (x2)
15	65067-191	Packning	Gasket	Dichtung	L= 130 mm (x2)
15	65067-191	Packning	Gasket	Dichtung	L= 160 mm (x2)
16	318900-01	Luckglas keramiskt	Door glass ceramic	Türglas, keramisch	DC-1 4x127x610mm
16	318900-02	Luckglas keramiskt	Door glass ceramic	Türglas, keramisch	DC-2 4x127x925mm
16	318900-03	Luckglas keramiskt	Door glass ceramic	Türglas, keramisch	DC-2E 4x127x1240mm
16	318900-04	Luckglas keramiskt	Door glass ceramic	Türglas, keramisch	DC-3 4x127x1555mm
16	318900-06	Luckglas keramiskt	Door glass ceramic	Türglas, keramisch	DC-1 4x187x610mm
16	318900-07	Luckglas keramiskt	Door glass ceramic	Türglas, keramisch	DC-2 4x187x925mm
16	318900-08	Luckglas keramiskt	Door glass ceramic	Türglas, keramisch	DC-2E 4x187x1240mm
16	318900-09	Luckglas keramiskt	Door glass ceramic	Türglas, keramisch	DC-3 4x187x1555mm
19	60728-411	Skruv	Screw	Schraube	4,8x16 USP Marin
20	216070-01	Innerplåt	Inside plate	Innen Blech	DC-1 Låg/Low/Beliebig
20	216070-02	Innerplåt	Inside plate	Innen Blech	DC-2 Låg/Low/Beliebig
20	216070-03	Innerplåt	Inside plate	Innen Blech	DC-2E Låg/Low/Beliebig
20	216070-04	Innerplåt	Inside plate	Innen Blech	DC-3 Låg/Low/Beliebig
20	216070-05	Innerplåt	Inside plate	Innen Blech	DC-4 Låg/Low/Beliebig
20	216070-06	Innerplåt	Inside plate	Innen Blech	DC-1 Hög/High/Hoch
20	216070-07	Innerplåt	Inside plate	Innen Blech	DC-2 Hög/High/Hoch
20	216070-08	Innerplåt	Inside plate	Innen Blech	DC-2E Hög/High/Hoch
20	216070-09	Innerplåt	Inside plate	Innen Blech	DC-3 Hög/High/Hoch
20	216070-10	Innerplåt	Inside plate	Innen Blech	DC-4 Hög/High/Hoch
21	60354-800	Plåtmutter	Nut	Blech Mutter	

*) Ny packning från 2006-04-07
New gasket from 2006-04-07
Neu Dichtung ab 2006-04-07

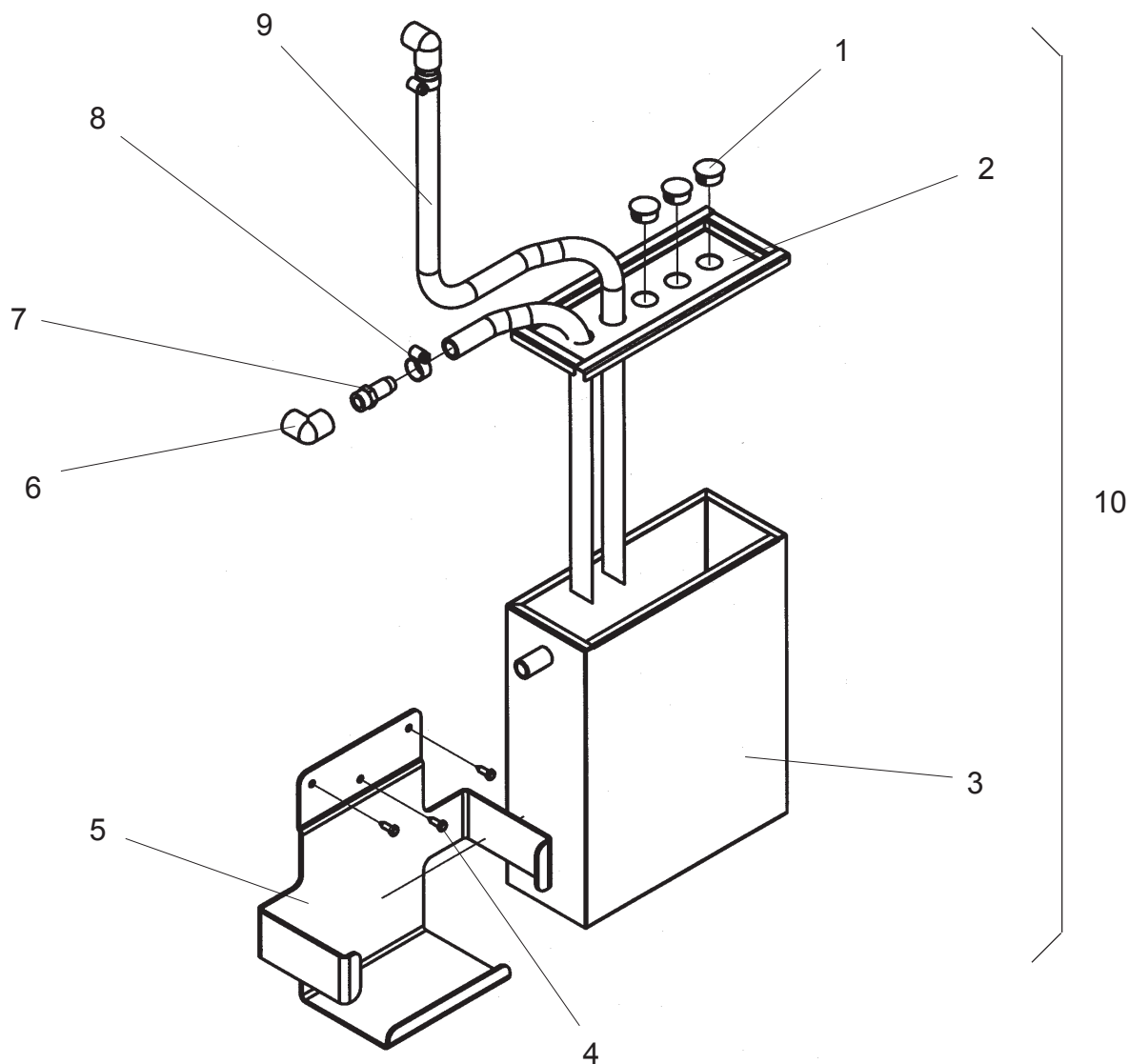


Pos Fig. Teil	Best.nr Order No Best.Nr	Benämning	Description	Benennung		Anm. Notes Anm.
1	60283-800	Termostat	Thermostat	Thermostat	LT2	300-350 °C
2	60387-804	Dysa	Water Jet	Duese		TIP TG SS 3
3	60387-803	Sil	Strainer	Sieb		5053-50
4	60387-802	Mutter	Nut	Mutter		CCP 14761-3/8" SS
5	417151-80	Dysrör	Nozzle pipe	Düsenleitung		L=180 mm
6	416870-01	Sexkanthuv	Hexagonal cap	Sechskantschraube		
7	60047-111	Radiatorkoppling	Tube coupling	Rohr- kupplungs		90 GR DN 10 Met
2-8	319057-80	Dysrör kompl.	Complete nozzle pipe	Düsenleitung komplett		230V *
2-8	319057-81	Dysrör kompl.	Complete nozzle pipe	Düsenleitung komplett		110V **
2-8	319057-82	Dysrör kompl.	Complete nozzle pipe	Düsenleitung komplett		24V ***
8	60270-800	Magnetventil	Solenoid valve	Solenoid ventile	Y1	220V 50/60Hz *
8	60270-801	Magnetventil	Solenoid valve	Solenoid ventile	Y1	110V 60Hz **
8	60270-802	Magnetventil	Solenoid valve	Solenoid ventile	Y1	24V ***
9	321292-01	Element	Element	Heizkörper		500W 230V
9	321292-02	Element	Element	Heizkörper		500W 200V
10	215790-80	Ångalstrare komplett	Steam gen. complete	Dampferzeuger komplett		Std. (230V)
10	215790-82	Ångalstrare komplett	Steam gen. complete	Dampferzeuger komplett		Japan (200V)
11	510912-80	Monteringssats Ångalstr.	Mont. set Steam generator	Montagesatz Dampferzeuger		
11	510912-81	Monteringssats Ångalstr.	Mont. set Steam generator	Montagesatz Dampferzeuger		Marin
23	50140-03	Koppling	Coupling	Kupplung		G 3/8
24	50285-01	T-rör	T-tube	T-Rohr		G 3/8
25	419408-01	Kopparrör	Copper-pipe	Kupferrohr		Ø 12x1 L = 290 mm
26	419408-02	Kopparrör	Copper-pipe	Kupferrohr		Ø 12x1 L = 350 mm
27	60143-111	Propp	Plug	Propfen		G 3/8
28	60044-111	Nippel	Nipple	Nippel		G 3/8
29	60047-111	Radiatorkoppling	Tube coupling	Rohr- Kupplungs		G 3/8 90°
30	60562-111	Kulventil	Ball valve	Kugelventil		G 3/8
31	421292-01	Klämbricka	Clamp washer	Klemmscheibe		
32	60009-176	Bricka	Washer	Scheibe		
33	60002-320	Mutter	Nut	Mutter		
34	421344-01	Packning	Gasket	Dichtung		

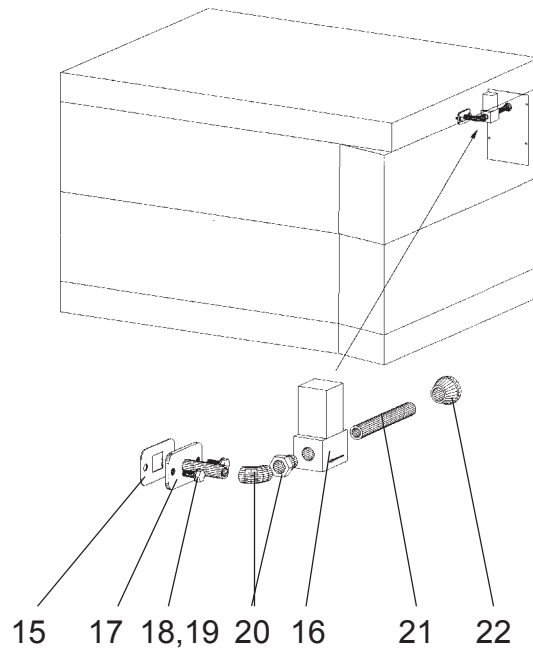
* analog panel (alla utom USA), analogue panel (all exclusive USA) analog Paneel (alle außer USA)

** analog panel (USA), analogue panel (USA) analog Paneel (USA)

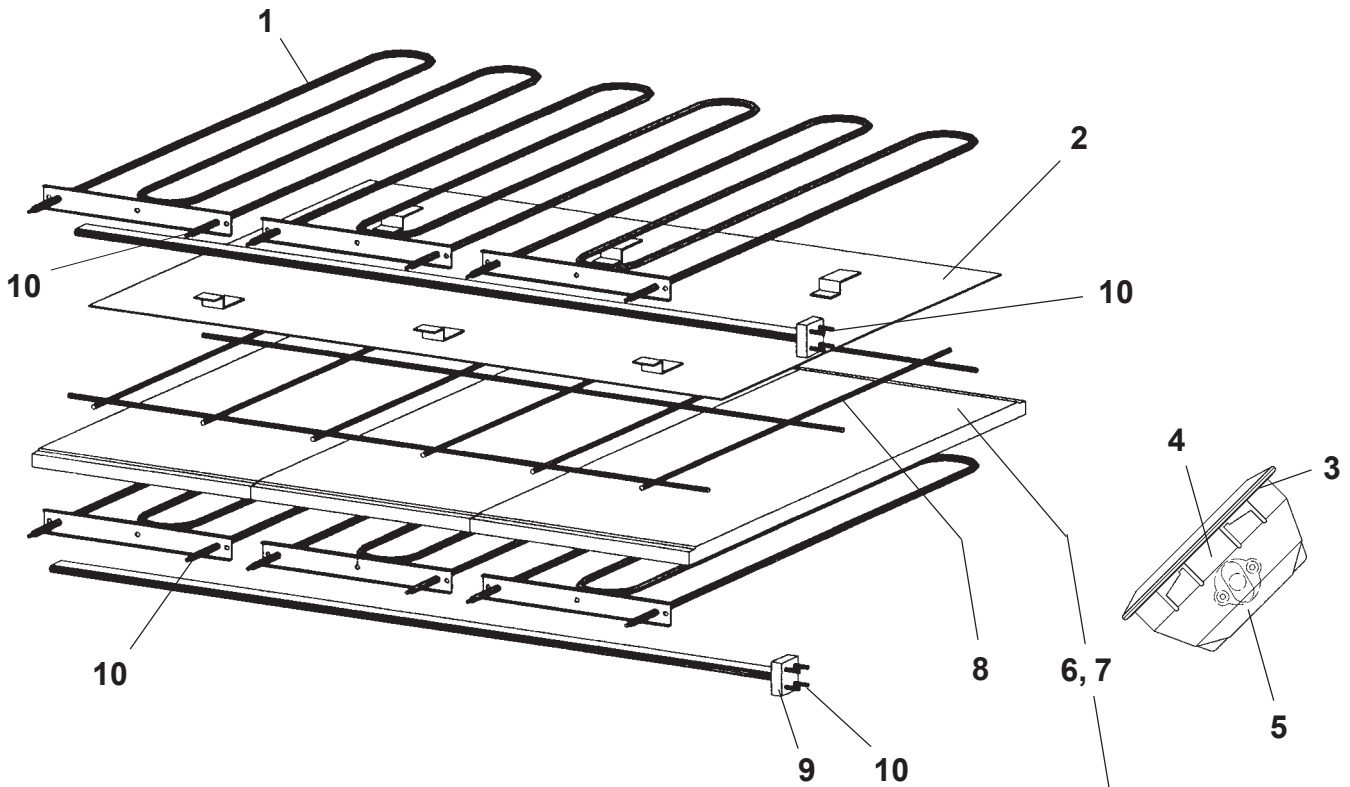
*** D1-panel, D1-panel, D1-Paneel



Pos Fig. Teil	Best.nr Order No Best.Nr	Benämning	Description	Benennung	Anm. Notes Anm.
1	60266-800	Täckplugg	Cover plug	Abdeckpropfen	
2	323807-01	Lock	Lid	Deckel	
3	323808-80	Behållare	Container	Behälter	
4	60728-411	Skruv	Screw	Schraube	4,8x16 USP
5	323833-01	Väggfäste	Wall bracket	Befestigung	
6	60094-111	Rörvinkel	Bend	Winkel	3/8"
7	60762-111	Slangnippel	Nipple for hose	Nippel für Schlauch	1/2" x R10
8	60181-803	Slangklämma	Hose clip	Schlauchklemme	13-20 mm
9	65242-182	Slang	Hose	Schlauch	1/2"
10	511271-81	Ångfälla kpl.	Steam trap cpl.	Kondenswasserab. kpl.	1 anslutning/connection/Anschluss
10	511271-82	Ångfälla kpl.	Steam trap cpl.	Kondenswasserab. kpl.	2 anslutning/connection/Anschluss
10	511271-83	Ångfälla kpl.	Steam trap cpl.	Kondenswasserab. kpl.	3 anslutning/connection/Anschluss
10	511271-84	Ångfälla kpl.	Steam trap cpl.	Kondenswasserab. kpl.	4 anslutning/connection/Anschluss
10	511271-85	Ångfälla kpl.	Steam trap cpl.	Kondenswasserab. kpl.	5 anslutning/connection/Anschluss



Pos Fig. Teil	Best.nr Order No Best.Nr	Benämning	Description	Benennung		Anm. Notes Anm.
15	417166-01	Packning	Gasket	Dichtung		1,5 x 45 x 80 Graphite
16	60249-800	Magnetventil	Solenoid valve	Solenoid ventile	Y1	220V
16	60249-804	Magnetventil	Solenoid valve	Solenoid ventile	Y1	110V
17	417740-80	Fläns kompl.	Complete flange	Flansch komplett		
18	60017-451	Skruv	Screw	Schraube		M8 x 20
19	60010-165	Bricka	Washer	Scheibe		8,4 x 17
20	60047-111	Radiatorkoppling	Tube coupling	Rohr- Kupplungs		
21	411835-14	Rör	Tube	Rohr		
22	60100-803	Gummihylsa	Rubber cartridge	Gummituelle		

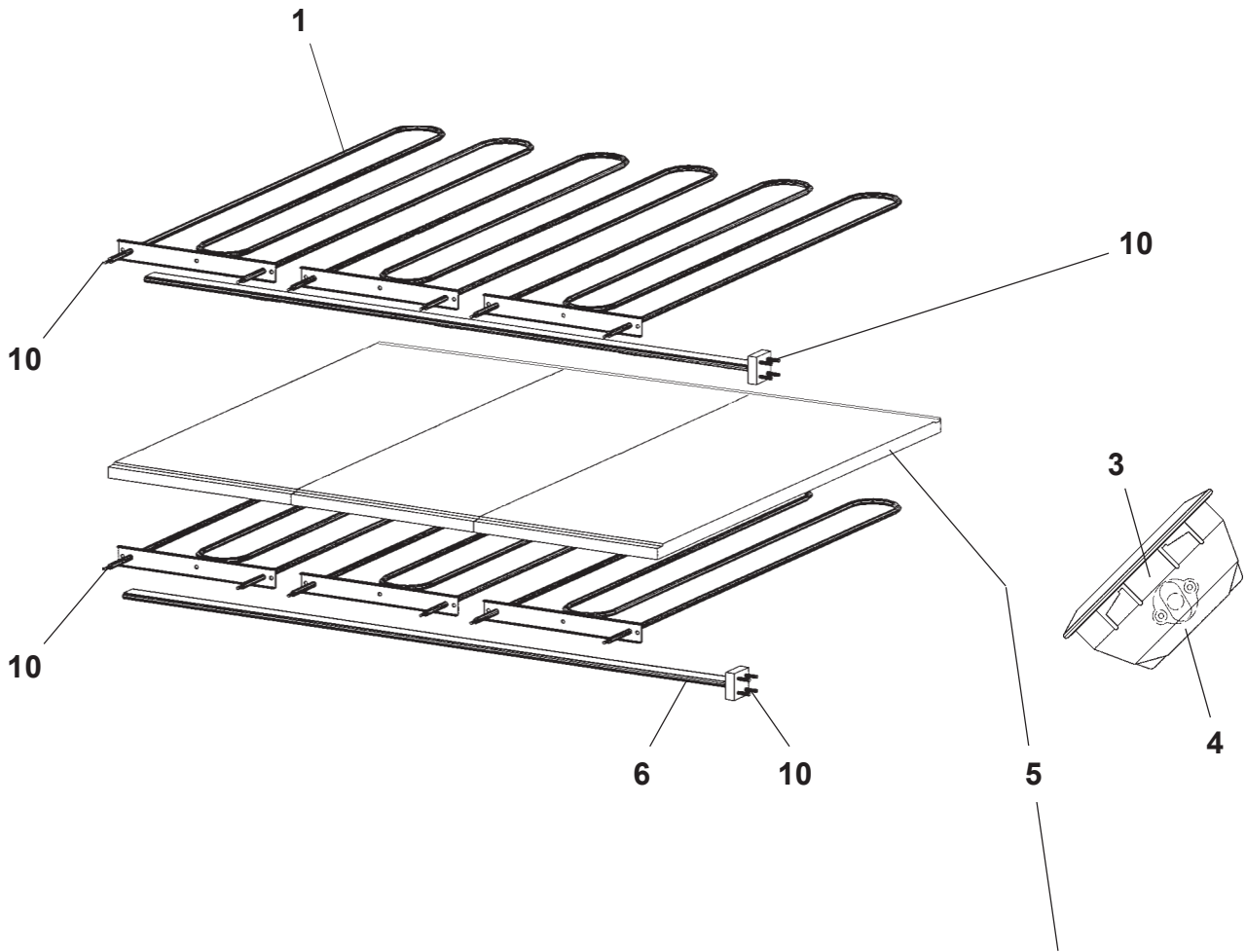


	9	1	Ant. / Qty. / Anz.
DC-1	300W 300W	900W 900W 1300W 1300W	2
DC-2	450W 450W	900W 700W 900W 1300W 900W 1300W	3
DC-2E	600W 600W	900W 700W 700W 900W 1300W 900W 900W 1300W	4
DC-3	750W 750W	900W 700W 700W 700W 900W 1300W 900W 900W 900W 1300W	5
DC-4	900W 900W	900W 700W 700W 700W 700W 900W 1300W 900W 900W 900W 900W 1300W	6

Pos Fig. Teil	Best.nr Order No Best.Nr	Benämning	Description	Benennung	Anm. Notes Anm.
1	318862-01	Element	Element	Heizkörper	700W 200V
1	318862-03	Element	Element	Heizkörper	700W 230V
1	318862-04	Element	Element	Heizkörper	700W 400V
1	318862-05	Element	Element	Heizkörper	700W 440V
1	318862-06	Element	Element	Heizkörper	700W 480V
1	318862-11	Element	Element	Heizkörper	900W 200V
1	318862-13	Element	Element	Heizkörper	900W 230V
1	318862-14	Element	Element	Heizkörper	900W 400V
1	318862-15	Element	Element	Heizkörper	900W 440V
1	318862-16	Element	Element	Heizkörper	900W 480V

Pos Fig. Teil	Best.nr Order No Best.Nr	Benämning	Description	Benennung	Anm. Notes Anm.
1	318862-21	Element	Element	Heizkörper	1300W 200V
1	318862-23	Element	Element	Heizkörper	1300W 230V
1	318862-24	Element	Element	Heizkörper	1300W 400V
1	318862-25	Element	Element	Heizkörper	1300W 440V
1	318862-26	Element	Element	Heizkörper	1300W 480V
2	215869-80	Strålningsskydd	Radiation protection	Strahlungsblech	DC-1 595 x 700 mm
2	215869-81	Strålningsskydd	Radiation protection	Strahlungsblech	DC-2 910 x 700 mm
2	215869-82	Strålningsskydd	Radiation protection	Strahlungsblech	DC-2E 1225 x 700 mm
2	215869-83	Strålningsskydd	Radiation protection	Strahlungsblech	DC-3 1540 x 700 mm
2	215869-84	Strålningsskydd	Radiation protection	Strahlungsblech	DC-4 1855 x 700 mm
2	217721-80	Strålningsskydd Marin	Radiation protection Marine	Strahlungsblech Marine	DC-1 595 x 700 mm
2	217721-81	Strålningsskydd Marin	Radiation protection Marine	Strahlungsblech Marine	DC-2 910 x 700 mm
2	217721-82	Strålningsskydd Marin	Radiation protection Marine	Strahlungsblech Marine	DC-2E 1225 x 700 mm
2	217721-83	Strålningsskydd Marin	Radiation protection Marine	Strahlungsblech Marine	DC-3 1540 x 700 mm
2	217721-84	Strålningsskydd Marin	Radiation protection Marine	Strahlungsblech Marine	DC-4 1855 x 700 mm
3	60815-801	Packning silikon	Gasket silicone	Dichtung Silikon	
4	60726-802	Halogenlampa	Halogen lamp	Halogenlampe	G4 12V 20W
5	60815-800	Lamphållare med glas	Lamp holder with lamp glass	Lampenfassungen mit Schutzglas	Kompl./Compl./Kompl.
6	318652-01	Cementhård	Stone sole	Steinplatte	20 x 315 x 840 mm
7	215791-01	Plåthård	Steel plate	Blechfeuerstelle	20 x 315 x 840 mm
7	217216-01	Plåthård Marin	Steel plate Marine	Blechfeuerstelle Marine	20 x 315 x 840 mm
8	215786-80	Hårdgaller	Hearth grid	Herdgitter	DC-1 605 x 770 mm
8	215786-81	Hårdgaller	Hearth grid	Herdgitter	DC-2 920 x 770 mm
8	215786-82	Hårdgaller	Hearth grid	Herdgitter	DC-2E 1235 x 770 mm
8	215786-83	Hårdgaller	Hearth grid	Herdgitter	DC-3 1550 x 770 mm
8	215786-84	Hårdgaller	Hearth grid	Herdgitter	DC-4 1865 x 770 mm
8	217720-80	Hårdgaller Marin	Hearth grid Marine	Herdgitter Marine	DC-1 605 x 770 mm
8	217720-81	Hårdgaller Marin	Hearth grid Marine	Herdgitter Marine	DC-2 920 x 770 mm
8	217720-82	Hårdgaller Marin	Hearth grid Marine	Herdgitter Marine	DC-2E 1235 x 770 mm
8	217720-83	Hårdgaller Marin	Hearth grid Marine	Herdgitter Marine	DC-3 1550 x 770 mm
8	217720-84	Hårdgaller Marin	Hearth grid Marine	Herdgitter Marine	DC-4 1865 x 770 mm
9	723172-80	Element	Element	Heizkörper	300W 230V
9	723173-80	Element	Element	Heizkörper	450W 230V
9	723174-80	Element	Element	Heizkörper	600W 230V
9	723175-80	Element	Element	Heizkörper	750W 230V
9	723176-80	Element	Element	Heizkörper	900W 230V
9	723214-80	Element	Element	Heizkörper	300W 200V
9	723215-80	Element	Element	Heizkörper	450W 200V
9	723216-80	Element	Element	Heizkörper	600W 200V
9	723217-80	Element	Element	Heizkörper	750W 200V
9	723218-80	Element	Element	Heizkörper	900W 200V
10	511364-80	Elementkablage komplett	Set of element cables	Heizkörper Kabel Satz	DC-1 D-koppling*
10	511364-81	Elementkablage komplett	Set of element cables	Heizkörper Kabel Satz	DC-2 D-koppling
10	511364-82	Elementkablage komplett	Set of element cables	Heizkörper Kabel Satz	DC-2E D-koppling
10	511364-83	Elementkablage komplett	Set of element cables	Heizkörper Kabel Satz	DC-3 D-koppling
10	511364-84	Elementkablage komplett	Set of element cables	Heizkörper Kabel Satz	DC-4 D-koppling
10	511364-85	Elementkablage komplett	Set of element cables	Heizkörper Kabel Satz	DC-1 Y-koppling
10	511364-86	Elementkablage komplett	Set of element cables	Heizkörper Kabel Satz	DC-2 Y-koppling
10	511364-87	Elementkablage komplett	Set of element cables	Heizkörper Kabel Satz	DC-2E Y-koppling
10	511364-88	Elementkablage komplett	Set of element cables	Heizkörper Kabel Satz	DC-3 Y-koppling
10	511364-89	Elementkablage komplett	Set of element cables	Heizkörper Kabel Satz	DC-4 Y-koppling

*) koppling, connection, Kupplung

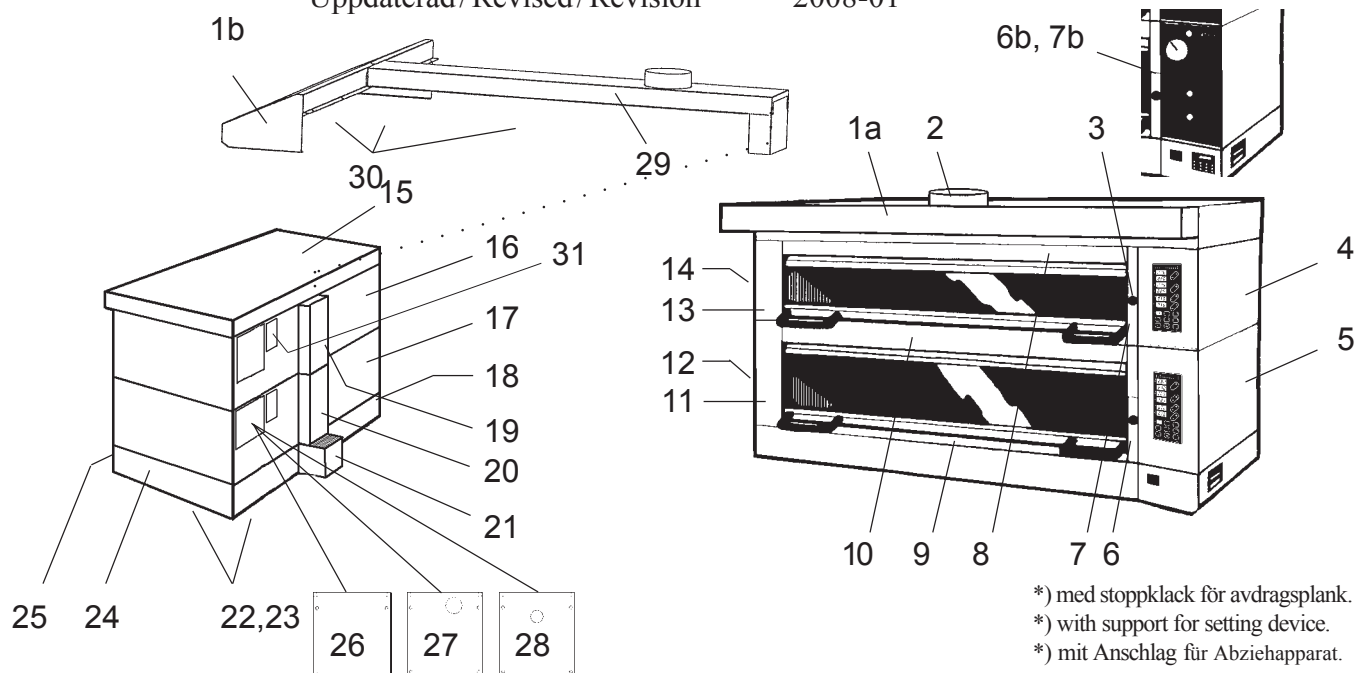


	6	1	Ant. / Qty. / Anz.
DC-1P	500W	1300W 1300W	2
	500W	900W 900W	
DC-2P	750W	1300W 1300W 1300W	3
	750W	900W 700W 900W	
DC-2EP	1000W	1300W 1300W 1300W 1300W	4
	1000W	900W 700W 700W 900W	
DC-3P	1250W	1300W 1300W 1300W 1300W 1300W	5
	1250W	900W 700W 700W 700W 900W	

Pos Fig. Teil	Best.nr Order No Best.Nr	Benämning	Description	Benennung	Anm. Notes Anm.
1	318862-01	Element	Element	Heizkörper	700W 200V
1	318862-03	Element	Element	Heizkörper	700W 230V
1	318862-04	Element	Element	Heizkörper	700W 400V
1	318862-05	Element	Element	Heizkörper	700W 440V
1	318862-06	Element	Element	Heizkörper	700W 480V
1	318862-11	Element	Element	Heizkörper	900W 200V
1	318862-13	Element	Element	Heizkörper	900W 230V
1	318862-14	Element	Element	Heizkörper	900W 400V
1	318862-15	Element	Element	Heizkörper	900W 440V
1	318862-16	Element	Element	Heizkörper	900W 480V
1	318862-21	Element	Element	Heizkörper	1300W 200V
1	318862-23	Element	Element	Heizkörper	1300W 230V
1	318862-24	Element	Element	Heizkörper	1300W 400V
1	318862-25	Element	Element	Heizkörper	1300W 440V
1	318862-26	Element	Element	Heizkörper	1300W 480V
3	60726-802	Halogenlampa	Halogen lamp	Halogenlampe	G4 12V 20W
4	60815-800	Lamphållare med glas	Lamp holder with lamp glass	Lampenfassungen mit Schutzglas	Kompl./Compl./Kompl.
5	318652-01	Cementhård	Stone sole	Steinplatte	20 x 315 x 840 mm
6	723177-80	Element	Element	Heizkörper	500W 230V
6	723178-80	Element	Element	Heizkörper	750W 230V
6	723179-80	Element	Element	Heizkörper	1000W 230V
6	723180-80	Element	Element	Heizkörper	1250W 230V
6	723219-80	Element	Element	Heizkörper	500W 200V
6	723220-80	Element	Element	Heizkörper	750W 200V
6	723221-80	Element	Element	Heizkörper	1000W 200V
6	723222-80	Element	Element	Heizkörper	1250W 200V
10	511364-80	Elementkablage komplett	Set of element cables	Heizkörper Kabel Satz	DC-1 D-koppling*
10	511364-81	Elementkablage komplett	Set of element cables	Heizkörper Kabel Satz	DC-2 D-koppling
10	511364-82	Elementkablage komplett	Set of element cables	Heizkörper Kabel Satz	DC-2E D-koppling
10	511364-83	Elementkablage komplett	Set of element cables	Heizkörper Kabel Satz	DC-3 D-koppling
10	511364-84	Elementkablage komplett	Set of element cables	Heizkörper Kabel Satz	DC-4 D-koppling
10	511364-85	Elementkablage komplett	Set of element cables	Heizkörper Kabel Satz	DC-1 Y-koppling
10	511364-86	Elementkablage komplett	Set of element cables	Heizkörper Kabel Satz	DC-2 Y-koppling
10	511364-87	Elementkablage komplett	Set of element cables	Heizkörper Kabel Satz	DC-2E Y-koppling
10	511364-88	Elementkablage komplett	Set of element cables	Heizkörper Kabel Satz	DC-3 Y-koppling
10	511364-89	Elementkablage komplett	Set of element cables	Heizkörper Kabel Satz	DC-4 Y-koppling

*) koppling, connection, Kupplung

Uppdaterad/Revised/Revision 2008-01

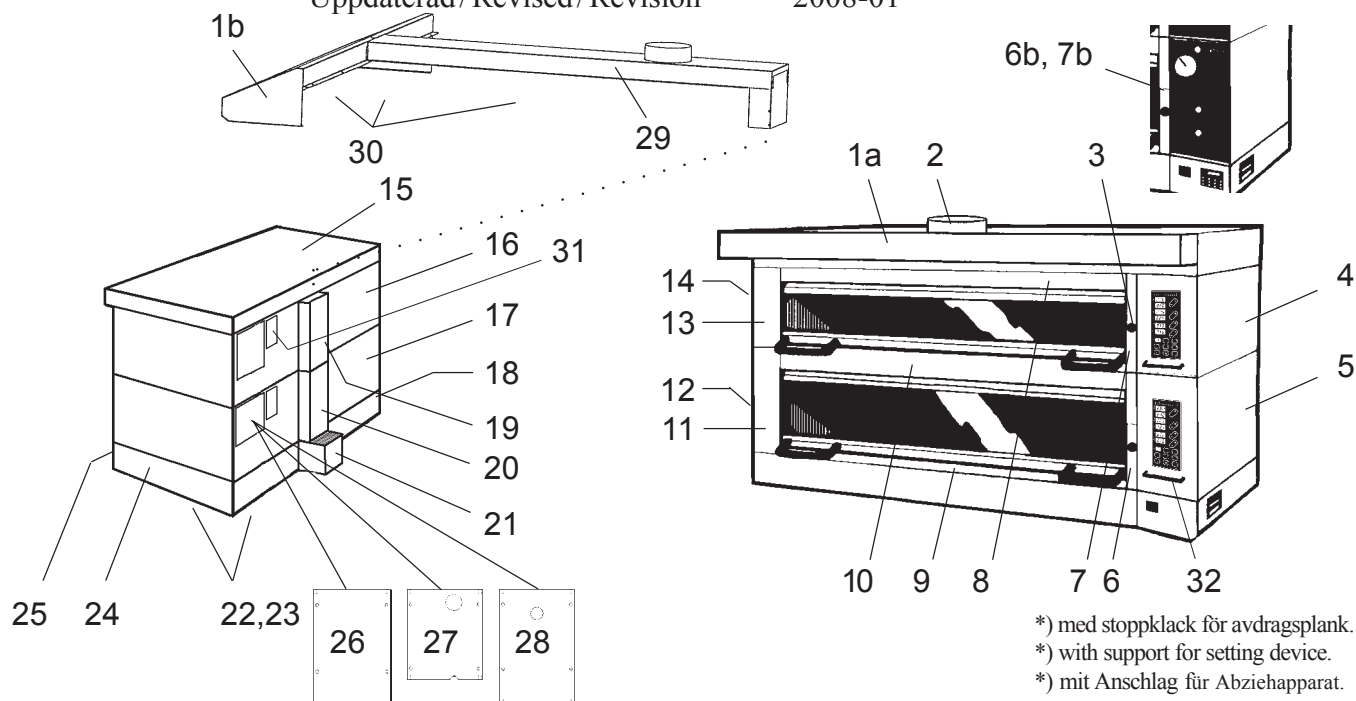


*) med stopplack för avdragsplank.
 *) with support for setting device.
 *) mit Anschlag für Abziehhapparat.

Pos Fig. Teil	Best.nr Order No Best.Nr	Benämning	Description	Benennung	Anm. Notes Anm.
1a	321773-80	Imkåpa kompl. pizza	Canopy complete pizza	Dunstabzugshaube komp. Pizza	DC-1 L=1075mm
1a	321773-81	Imkåpa kompl. pizza	Canopy complete pizza	Dunstabzugshaube komp. Pizza	DC-2 L=1390mm
1a	321773-82	Imkåpa kompl. pizza	Canopy complete pizza	Dunstabzugshaube komp. Pizza	DC-2E L=1705mm
1a	321773-83	Imkåpa kompl. pizza	Canopy complete pizza	Dunstabzugshaube komp. Pizza	DC-3 L=2020mm
1a	321773-84	Imkåpa kompl. pizza	Canopy complete pizza	Dunstabzugshaube komp. Pizza	DC-4 L=2335mm
1b	218588-80	Imkåpa kompl.	Canopy complete	Dunstabzugshaube komp.	DC-1 L=1075mm
1b	218588-81	Imkåpa kompl.	Canopy complete	Dunstabzugshaube komp.	DC-2 L=1390mm
1b	218588-82	Imkåpa kompl.	Canopy complete	Dunstabzugshaube komp.	DC-2E L=1705mm
1b	218588-83	Imkåpa kompl.	Canopy complete	Dunstabzugshaube komp.	DC-3 L=2020mm
1b	218588-84	Imkåpa kompl.	Canopy complete	Dunstabzugshaube komp.	DC-4 L=2335mm
2	60682-800	Inloppsring	Inlet ring	Einlaufsring	Ø125
3	60453-800	Päronknopp	Pear-shaped knob	Birnen-föribger knopf	L=52 mm, Ø39 mm
4	215700-07	Yttersida höger låg	Outer side, right, low	Aussenseite, rechts, niedrig	340 x 995 mm
5	215700-08	Yttersida höger hög	Outer side, right, high	Aussenseite, rechts, hoch	400 x 995 mm
6	323942-81	Front höger hög	Front, right, high	Front, rechts, hoch	H=400 mm
7	323942-80	Front höger låg	Front, right, low	Front, rechts, niedrig	H=340 mm
6b	319095-81	Front höger hög	Front, right, high	Front, rechts, hoch	H=400 mm Option
7b	319095-80	Front höger låg	Front, right, low	Front, rechts, niedrig	H=340 mm Option
8	215686-01	Frontplåt övre	Frontplate, superior	obere Frontplatte	DC-1 L=634 mm
8	215686-02	Frontplåt övre	Frontplate, superior	obere Frontplatte	DC-2 L=949 mm
8	215686-03	Frontplåt övre	Frontplate, superior	obere Frontplatte	DC-2E L=1264 mm
8	215686-04	Frontplåt övre	Frontplate, superior	obere Frontplatte	DC-3 L=1579 mm
8	215686-05	Frontplåt övre	Frontplate, superior	obere Frontplatte	DC-4 L=1894 mm
9	215687-01	Frontplåt undre	Frontplate, inferior	untere Frontplatte	DC-1 L=634 mm
9	215687-02	Frontplåt undre	Frontplate, inferior	untere Frontplatte	DC-2 L=949 mm
9	215687-03	Frontplåt undre	Frontplate, inferior	untere Frontplatte	DC-2E L=1264 mm
9	215687-04	Frontplåt undre	Frontplate, inferior	untere Frontplatte	DC-3 L=1579 mm
9	215687-05	Frontplåt undre	Frontplate, inferior	untere Frontplatte	DC-4 L=1894 mm
9	216166-80	Frontplåt undre	Frontplate, inferior	untere Frontplatte	* DC-1 L=634 mm
9	216166-81	Frontplåt undre	Frontplate, inferior	untere Frontplatte	* DC-2 L=949 mm
9	216166-82	Frontplåt undre	Frontplate, inferior	untere Frontplatte	* DC-2E L=1264 mm
9	216166-83	Frontplåt undre	Frontplate, inferior	untere Frontplatte	* DC-3 L=1579 mm
9	216166-84	Frontplåt undre	Frontplate, inferior	untere Frontplatte	* DC-4 L=1894 mm
10	215806-01	Frontplåt dubbel	Frontplate, double	doppelte Frontplatte	DC-1 L=634 mm
10	215806-02	Frontplåt dubbel	Frontplate, double	doppelte Frontplatte	DC-2 L=949 mm
10	215806-03	Frontplåt dubbel	Frontplate, double	doppelte Frontplatte	DC-2E L=1264 mm
10	215806-04	Frontplåt dubbel	Frontplate, double	doppelte Frontplatte	DC-3 L=1579 mm
10	215806-05	Frontplåt dubbel	Frontplate, double	doppelte Frontplatte	DC-4 L=1894 mm

Pos Fig. Teil	Best.nr Order No Best.Nr	Benämning	Description	Benennung	Anm. Notes Anm.
10	216167-80	Frontplåt dubbel	Frontplate, double	doppelte Frontplatte	* DC-1 L=634 mm
10	216167-81	Frontplåt dubbel	Frontplate, double	doppelte Frontplatte	* DC-2 L=949 mm
10	216167-82	Frontplåt dubbel	Frontplate, double	doppelte Frontplatte	* DC-2E L=1264 mm
10	216167-83	Frontplåt dubbel	Frontplate, double	doppelte Frontplatte	* DC-3 L=1579 mm
10	216167-84	Frontplåt dubbel	Frontplate, double	doppelte Frontplatte	* DC-4 L=1894 mm
11	215697-02	Front vänster hög	Front, left, high	Front, links hoch	H=400 mm
12	218608-02	Yttersida vänster hög	Outer side, left, high	Aussenseite,links,hoch	400 x 995 mm
13	215697-01	Front vänster låg	Front, left, low	Front, links niedrig	H=340 mm
14	218608-01	Yttersida vänster låg	Outer side, left, low	Aussenseite,links,niedrig	340 x 995 mm
15	218575-80	Toppsektion	Top section	Obere Sektion	DC-1 1070 x 1075 mm
15	218575-81	Toppsektion	Top section	Obere Sektion	DC-2 1070 x 1390 mm
15	218575-82	Toppsektion	Top section	Obere Sektion	DC-2E 1070 x 1705 mm
15	218575-83	Toppsektion	Top section	Obere Sektion	DC-3 1070 x 2020 mm
15	218575-84	Toppsektion	Top section	Obere Sektion	DC-4 1070 x 2335 mm
15	219558-80	Toppsektion	Top section	Obere Sektion	DC-1 Classic Combi
15	219559-81	Toppsektion	Top section	Obere Sektion	DC-3 Classic Combi
16	217974-01	Yttersida bak låg	Rear outerside, low	Hintere Aus.seite niedrig	DC-1 340 x 1034 mm
16	217974-02	Yttersida bak låg	Rear outerside, low	Hintere Aus.seite niedrig	DC-2 340 x 1349 mm
16	217974-03	Yttersida bak låg	Rear outerside, low	Hintere Aus.seite niedrig	DC-2E 340 x 1664 mm
16	217974-04	Yttersida bak låg	Rear outerside, low	Hintere Aus.seite niedrig	DC-3 340 x 1979 mm
16	217974-05	Yttersida bak låg	Rear outerside, low	Hintere Aus.seite niedrig	DC-4 340 x 2294 mm
17	217974-06	Yttersida bak hög	Rear outerside, high	Hintere Aussenseite hoch	DC-1 400 x 1034 mm
17	217974-07	Yttersida bak hög	Rear outerside, high	Hintere Aussenseite hoch	DC-2 400 x 1349 mm
17	217974-08	Yttersida bak hög	Rear outerside, high	Hintere Aussenseite hoch	DC-2E 400 x 1664 mm
17	217974-09	Yttersida bak hög	Rear outerside, high	Hintere Aussenseite hoch	DC-3 400 x 1979 mm
17	217974-10	Yttersida bak hög	Rear outerside, high	Hintere Aussenseite hoch	DC-4 400 x 2294 mm
18	215713-06	Sidoplåt vänster botten	Side plate left bottom	Seitenblech Link Boden	116 x 1070 mm
19	319083-01	Kvalmkanal låg	Damper channel, low	Schwadenabzugkanal, beliebigL=358 mm	
20	319083-02	Kvalmkanal hög	Damper channel, high	Schwadenabzugkanal, hoch	L=418 mm
21	417424-01	Distansbygel	Distance bumper	Bügelgriff	
21	320133-80	Distansbygel med kondensuppsamlare	Distance bumper with condensing collector	Bügelgriff mit Kondenssammeltopf	
22	113664-01	Ytterplåt botten	Outerplate, bottom	Aussenplatte, Boden	DC-1 1069 x 1073 mm
22	113664-02	Ytterplåt botten	Outerplate, bottom	Aussenplatte, Boden	DC-2 1069 x 1388 mm
22	113664-03	Ytterplåt botten	Outerplate, bottom	Aussenplatte, Boden	DC-2E 1069 x 1703 mm
22	113664-04	Ytterplåt botten	Outerplate, bottom	Aussenplatte, Boden	DC-3 1069 x 2018 mm
22	113664-05	Ytterplåt botten	Outerplate, bottom	Aussenplatte, Boden	DC-4 1069 x 2333 mm
23	215785-80	Bottensektion	Bottom section	Bodensektion	DC-1 1070 x 1075 mm
23	215785-81	Bottensektion	Bottom section	Bodensektion	DC-2 1070 x 1390 mm
23	215785-82	Bottensektion	Bottom section	Bodensektion	DC-2E 1070 x 1705 mm
23	215785-83	Bottensektion	Bottom section	Bodensektion	DC-3 1070 x 2020 mm
23	215785-84	Bottensektion	Bottom section	Bodensektion	DC-4 1070 x 2335 mm
24	215713-05	Sidoplåt höger botten	Side plate right bottom	Seitenblech Recht Boden	116 x 1123 mm
25	218041-01	Frontplåt botten	Front plate bottom	Türverkleidung Boden	DC-1 116 x 1078 mm
25	218041-02	Frontplåt botten	Front plate bottom	Türverkleidung Boden	DC-2 116 x 1393 mm
25	218041-03	Frontplåt botten	Front plate bottom	Türverkleidung Boden	DC-2E 116 x 1708 mm
25	218041-04	Frontplåt botten	Front plate bottom	Türverkleidung Boden	DC-3 116 x 2023 mm
25	218041-05	Frontplåt botten	Front plate bottom	Türverkleidung Boden	DC-4 116 x 2338 mm
26	417137-01	Lock standard	Lid standard	Deckel standard	1 x 174 x 267 mm
27	417136-01	Lock ånga	Lid steam	Deckel dampf	1 x 174 x 210 mm
28	417738-01	Lock ånga extern	Lid steam external	Deckel dampf Externem	1 x 174 x 267 mm
29	217404-80	Takkanal	Exhaustion tube	Verbindungsrohr	
30	217586-80	Imkåpa/utsug kompl.	Canopy/evacuation compl.	Dunstabzugshaube/Absaug komp.	DC-1 (option)
30	217586-81	Imkåpa/utsug kompl.	Canopy/evacuation compl.	Dunstabzugshaube/Absaug komp.	DC-2 (option)
30	217586-82	Imkåpa/utsug kompl.	Canopy/evacuation compl.	Dunstabzugshaube/Absaug komp.	DC-2E (option)
30	217586-83	Imkåpa/utsug kompl.	Canopy/evacuation compl.	Dunstabzugshaube/Absaug komp.	DC-3 (option)
30	217586-84	Imkåpa/utsug kompl.	Canopy/evacuation compl.	Dunstabzugshaube/Absaug komp.	DC-4(option)
31	424048-01	Lock motorfäste std.	Lid motorbracket standard	Deckel Motorhalter standard	

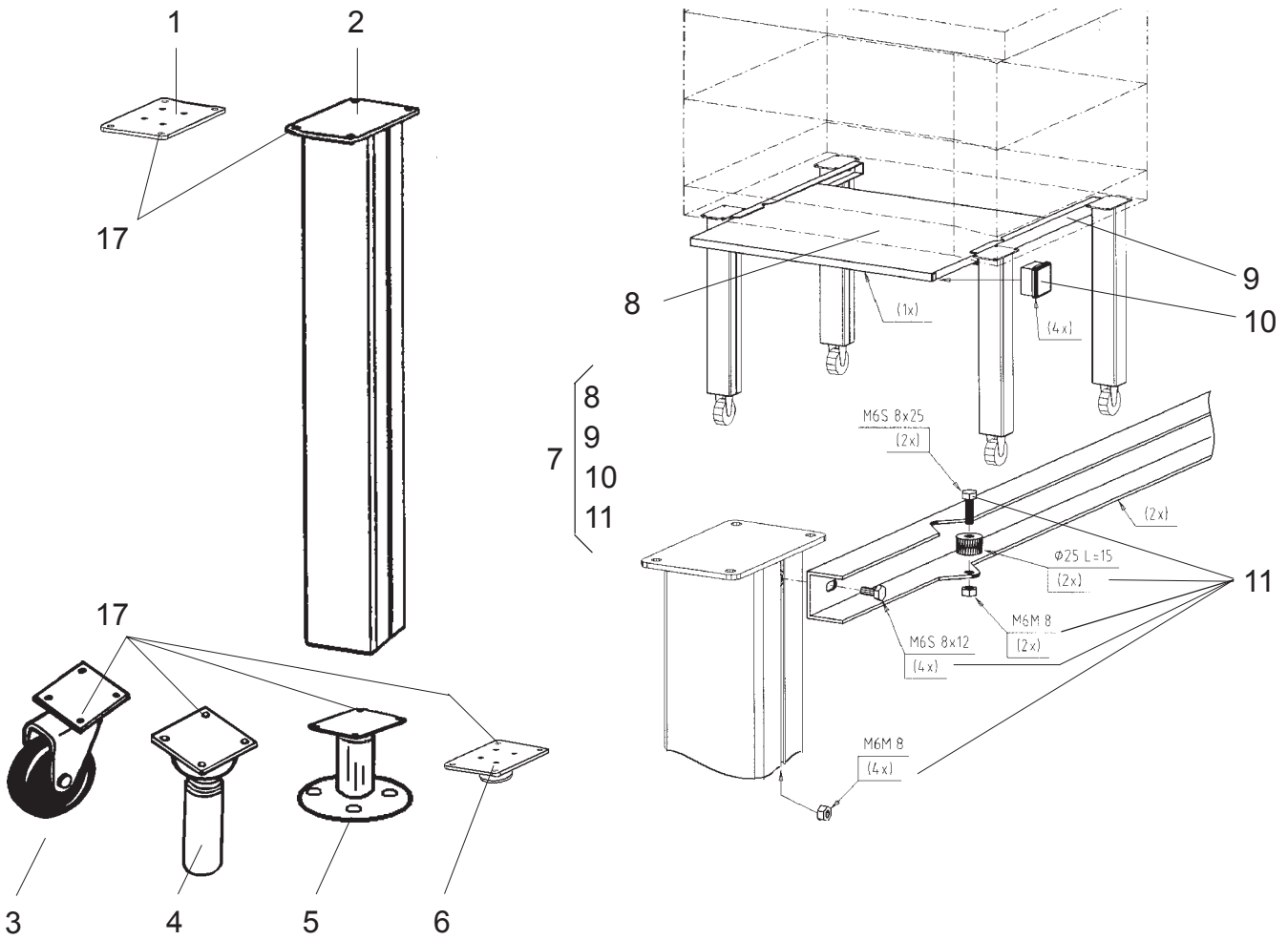
Uppdaterad/ Revised/ Revision 2008-01



*) med stopplack för avdragsplank.
*) with support for setting device.
*) mit Anschlag für Abziehapparat.

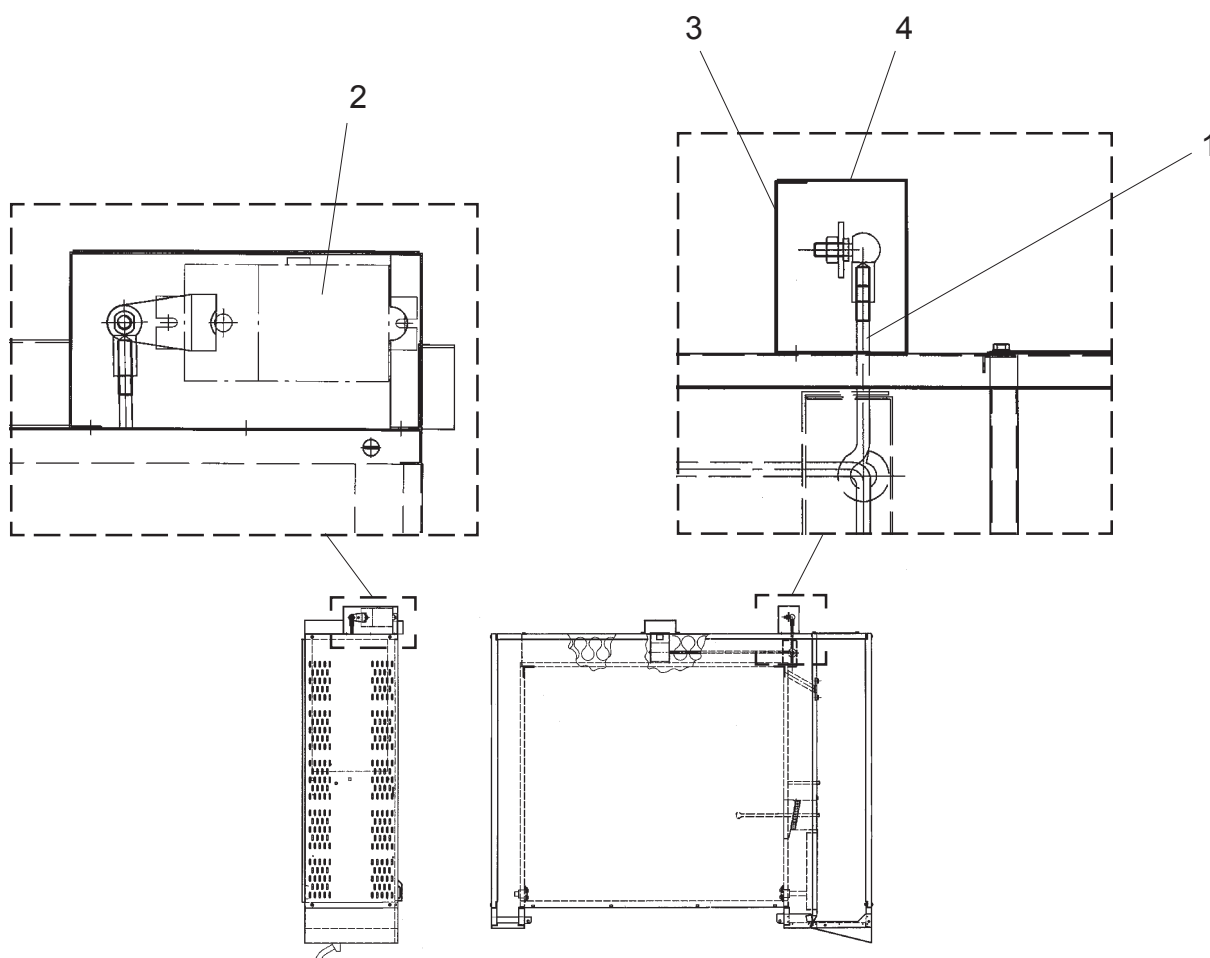
Pos Fig. Teil	Best.nr Order No Best.Nr	Benämning	Description	Benennung	Anm. Notes Anm.
1a	321773-80	Imkåpa kompl. pizza	Canopy complete pizza	Dunstabzugshaube komp. Pizza	DC-1 L=1075mm
1a	321773-81	Imkåpa kompl. pizza	Canopy complete pizza	Dunstabzugshaube komp. Pizza	DC-2 L=1390mm
1a	321773-82	Imkåpa kompl. pizza	Canopy complete pizza	Dunstabzugshaube komp. Pizza	DC-2E L=1705mm
1a	321773-83	Imkåpa kompl. pizza	Canopy complete pizza	Dunstabzugshaube komp. Pizza	DC-3 L=2020mm
1a	321773-84	Imkåpa kompl. pizza	Canopy complete pizza	Dunstabzugshaube komp. Pizza	DC-4 L=2335mm
1b	218588-80	Imkåpa kompl.	Canopy complete	Dunstabzugshaube komp.	DC-1 L=1075mm
1b	218588-81	Imkåpa kompl.	Canopy complete	Dunstabzugshaube komp.	DC-2 L=1390mm
1b	218588-82	Imkåpa kompl.	Canopy complete	Dunstabzugshaube komp.	DC-2E L=1705mm
1b	218588-83	Imkåpa kompl.	Canopy complete	Dunstabzugshaube komp.	DC-3 L=2020mm
1b	218588-84	Imkåpa kompl.	Canopy complete	Dunstabzugshaube komp.	DC-4 L=2335mm
2	60682-800	Inloppsring	Inlet ring	Einlaufsring	Ø125
3	60453-800	Päronknopp	Pear-shaped knob	Birnen-föribger knopf	L=52 mm, Ø39 mm
4	319388-80	Yttersida höger låg	Outer side, right, low	Aussenseite, rechts, niedrig	340 x 995 mm
5	319388-81	Yttersida höger hög	Outer side, right, high	Aussenseite, rechts, hoch	400 x 995 mm
6	323942-81	Front höger hög	Front, right, high	Front, rechts, hoch	H=400 mm
7	323942-80	Front höger låg	Front, right, low	Front, rechts, niedrig	H=340 mm
6b	319095-81	Front höger hög	Front, right, high	Front, rechts, hoch	H=400 mm Option
7b	319095-80	Front höger låg	Front, right, low	Front, rechts, niedrig	H=340 mm Option
8	215686-01	Frontplåt övre	Frontplate, superior	obere Frontplatte	DC-1 L=634 mm
8	215686-02	Frontplåt övre	Frontplate, superior	obere Frontplatte	DC-2 L=949 mm
8	215686-03	Frontplåt övre	Frontplate, superior	obere Frontplatte	DC-2E L=1264 mm
8	215686-04	Frontplåt övre	Frontplate, superior	obere Frontplatte	DC-3 L=1579 mm
8	215686-05	Frontplåt övre	Frontplate, superior	obere Frontplatte	DC-4 L=1894 mm
9	215687-01	Frontplåt undre	Frontplate, inferior	untere Frontplatte	DC-1 L=634 mm
9	215687-02	Frontplåt undre	Frontplate, inferior	untere Frontplatte	DC-2 L=949 mm
9	215687-03	Frontplåt undre	Frontplate, inferior	untere Frontplatte	DC-2E L=1264 mm
9	215687-04	Frontplåt undre	Frontplate, inferior	untere Frontplatte	DC-3 L=1579 mm
9	215687-05	Frontplåt undre	Frontplate, inferior	untere Frontplatte	DC-4 L=1894 mm
9	216166-80	Frontplåt undre	Frontplate, inferior	untere Frontplatte	* DC-1 L=634 mm
9	216166-81	Frontplåt undre	Frontplate, inferior	untere Frontplatte	* DC-2 L=949 mm
9	216166-82	Frontplåt undre	Frontplate, inferior	untere Frontplatte	* DC-2E L=1264 mm
9	216166-83	Frontplåt undre	Frontplate, inferior	untere Frontplatte	* DC-3 L=1579 mm
9	216166-84	Frontplåt undre	Frontplate, inferior	untere Frontplatte	* DC-4 L=1894 mm

Pos Fig. Teil	Best.nr Order No Best.Nr	Benämning	Description	Benennung	Anm. Notes Anm.
10	215806-01	Frontplåt dubbel	Frontplate, double	doppelte Frontplatte	DC-1 L=634 mm
10	215806-02	Frontplåt dubbel	Frontplate, double	doppelte Frontplatte	DC-2 L=949 mm
10	215806-03	Frontplåt dubbel	Frontplate, double	doppelte Frontplatte	DC-2E L=1264 mm
10	215806-04	Frontplåt dubbel	Frontplate, double	doppelte Frontplatte	DC-3 L=1579 mm
10	215806-05	Frontplåt dubbel	Frontplate, double	doppelte Frontplatte	DC-4 L=1894 mm
10	216167-80	Frontplåt dubbel	Frontplate, double	doppelte Frontplatte	* DC-1 L=634 mm
10	216167-81	Frontplåt dubbel	Frontplate, double	doppelte Frontplatte	* DC-2 L=949 mm
10	216167-82	Frontplåt dubbel	Frontplate, double	doppelte Frontplatte	* DC-2E L=1264 mm
10	216167-83	Frontplåt dubbel	Frontplate, double	doppelte Frontplatte	* DC-3 L=1579 mm
10	216167-84	Frontplåt dubbel	Frontplate, double	doppelte Frontplatte	* DC-4 L=1894 mm
11	215697-02	Front vänster hög	Front, left, high	Front, links hoch	H=400 mm
12	324269-81	Yttersida vänster hög	Outer side, left, high	Aussenseite,links,hoch	400 x 995 mm
13	215697-01	Front vänster låg	Front, left, low	Front, links niedrig	H=340 mm
14	324269-80	Yttersida vänster låg	Outer side, left, low	Aussenseite,links,niedrig	340 x 995 mm
15	218586-80	Toppsektion	Top section	Obere Sektion	DC-1 1070 x 1075 mm
15	218586-81	Toppsektion	Top section	Obere Sektion	DC-2 1070 x 1390 mm
15	218586-82	Toppsektion	Top section	Obere Sektion	DC-2E 1070 x 1705 mm
15	218586-83	Toppsektion	Top section	Obere Sektion	DC-3 1070 x 2020 mm
15	218586-84	Toppsektion	Top section	Obere Sektion	DC-4 1070 x 2335 mm
16	218008-01	Yttersida bak låg	Rear outside, low	Hintere Aus.seite niedrig	DC-1 340 x 1034 mm
16	218008-02	Yttersida bak låg	Rear outside, low	Hintere Aus.seite niedrig	DC-2 340 x 1349 mm
16	218008-03	Yttersida bak låg	Rear outside, low	Hintere Aus.seite niedrig	DC-2E 340 x 1664 mm
16	218008-04	Yttersida bak låg	Rear outside, low	Hintere Aus.seite niedrig	DC-3 340 x 1979 mm
16	218008-05	Yttersida bak låg	Rear outside, low	Hintere Aus.seite niedrig	DC-4 340 x 2294 mm
17	218008-06	Yttersida bak hög	Rear outside, high	Hintere Aussenseite hoch	DC-1 400 x 1034 mm
17	218008-07	Yttersida bak hög	Rear outside, high	Hintere Aussenseite hoch	DC-2 400 x 1349 mm
17	218008-08	Yttersida bak hög	Rear outside, high	Hintere Aussenseite hoch	DC-2E 400 x 1664 mm
17	218008-09	Yttersida bak hög	Rear outside, high	Hintere Aussenseite hoch	DC-3 400 x 1979 mm
17	218008-10	Yttersida bak hög	Rear outside, high	Hintere Aussenseite hoch	DC-4 400 x 2294 mm
18	215713-02	Sidoplåt vänster botten	Side plate left bottom	Seitenblech Link Boden	116 x 1070 mm
19	319473-01	Kvalmkanal låg	Damper channel, low	Schwadenabzugkanal, beliebig	L=358 mm
20	319473-02	Kvalmkanal hög	Damper channel, high	Schwadenabzugkanal, hoch	L=418 mm
21	418147-01	Distansbygel	Distance bumper	Bügelgriff	
22	113665-01	Ytterplåt botten	Outerplate, bottom	Aussenplatte, Boden	DC-1 1069 x 1073 mm
22	113665-02	Ytterplåt botten	Outerplate, bottom	Aussenplatte, Boden	DC-2 1069 x 1388 mm
22	113665-03	Ytterplåt botten	Outerplate, bottom	Aussenplatte, Boden	DC-2E 1069 x 1703 mm
22	113665-04	Ytterplåt botten	Outerplate, bottom	Aussenplatte, Boden	DC-3 1069 x 2018 mm
22	113665-05	Ytterplåt botten	Outerplate, bottom	Aussenplatte, Boden	DC-4 1069 x 2333 mm
23	216085-80	Bottensektion	Bottom section	Bodensektion	DC-1 1070 x 1075 mm
23	216085-81	Bottensektion	Bottom section	Bodensektion	DC-2 1070 x 1390 mm
23	216085-82	Bottensektion	Bottom section	Bodensektion	DC-2E 1070 x 1705 mm
23	216085-83	Bottensektion	Bottom section	Bodensektion	DC-3 1070 x 2020 mm
23	216085-84	Bottensektion	Bottom section	Bodensektion	DC-4 1070 x 2335 mm
24	215713-01	Sidoplåt höger botten	Side plate right bottom	Seitenblech Recht Boden	116 x 1123 mm
25	218041-01	Frontplåt botten	Front plate bottom	Türverkleidung Boden	DC-1 116 x 1078 mm
25	218041-02	Frontplåt botten	Front plate bottom	Türverkleidung Boden	DC-2 116 x 1393 mm
25	218041-03	Frontplåt botten	Front plate bottom	Türverkleidung Boden	DC-2E 116 x 1708 mm
25	218041-04	Frontplåt botten	Front plate bottom	Türverkleidung Boden	DC-3 116 x 2023 mm
25	218041-05	Frontplåt botten	Front plate bottom	Türverkleidung Boden	DC-4 116 x 2338 mm
26	418148-01	Lock standard	Lid standard	Deckel standard	1 x 174 x 267 mm
27	418149-01	Lock ånga	Lid steam	Deckel dampf	1 x 174 x 210 mm
28	418150-01	Lock ånga extern	Lid steam external	Deckel dampf Externem	1 x 174 x 267 mm
29	217404-80	Takkanal	Exhaustion tube	Verbindungsrohr	
30	218590-80	Imkåpa/utsug kompl.	Canopy/evacuation compl.	Dunstabzugshaube/Absaug komp.	DC-1 (option)
30	218590-81	Imkåpa/utsug kompl.	Canopy/evacuation compl.	Dunstabzugshaube/Absaug komp.	DC-2 (option)
30	218590-82	Imkåpa/utsug kompl.	Canopy/evacuation compl.	Dunstabzugshaube/Absaug komp.	DC-2E (option)
30	218590-83	Imkåpa/utsug kompl.	Canopy/evacuation compl.	Dunstabzugshaube/Absaug komp.	DC-3 (option)
30	218590-84	Imkåpa/utsug kompl.	Canopy/evacuation compl.	Dunstabzugshaube/Absaug komp.	DC-4 (option)
31	424048-02	Lock motorfäste marin	Lid motorbracket marine	Deckel Motorhalter marine	
32	60926-180	Handtag	Handle	Handgriff	

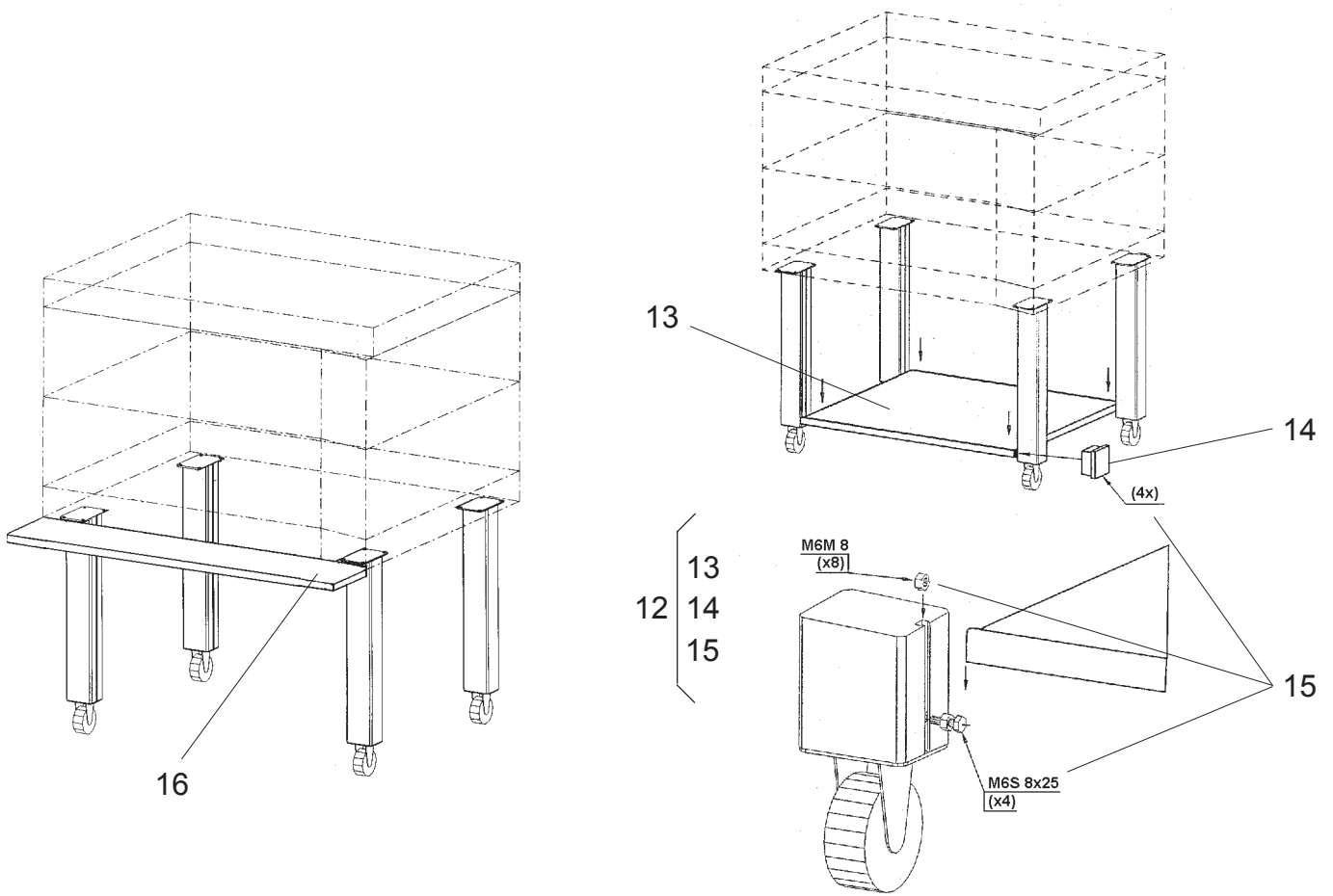


Pos Fig. Teil	Best.nr Order No Best.Nr	Benämning	Description	Benennung	Anm. Notes Anm.
1	417352-80	Fästplatta kompl.	Mounting plate complete	Festplatte komplett	*)
2	319181-80	Ugnsben	Oven legs	Ofenbeine	L=100
2	319181-81	Ugnsben	Oven legs	Ofenbeine	L=200
2	319181-82	Ugnsben	Oven legs	Ofenbeine	L=300
2	319181-83	Ugnsben	Oven legs	Ofenbeine	L=400
2	319181-84	Ugnsben	Oven legs	Ofenbeine	L=500
2	319181-85	Ugnsben	Oven legs	Ofenbeine	L=600
2	319181-86	Ugnsben	Oven legs	Ofenbeine	L=700
2	319181-87	Ugnsben	Oven legs	Ofenbeine	L=800
2	319181-88	Ugnsben	Oven legs	Ofenbeine	L=900
2	216015-80	Ugnsben Marin	Oven legs Marine	Ofenbeine Marine	L=100
2	216015-81	Ugnsben Marin	Oven legs Marine	Ofenbeine Marine	L=200
2	216015-82	Ugnsben Marin	Oven legs Marine	Ofenbeine Marine	L=300
2	216015-83	Ugnsben Marin	Oven legs Marine	Ofenbeine Marine	L=400
2	216015-84	Ugnsben Marin	Oven legs Marine	Ofenbeine Marine	L=500
2	216015-85	Ugnsben Marin	Oven legs Marine	Ofenbeine Marine	L=600
2	216015-86	Ugnsben Marin	Oven legs Marine	Ofenbeine Marine	L=700
2	216015-87	Ugnsben Marin	Oven legs Marine	Ofenbeine Marine	L=800
2	216015-88	Ugnsben Marin	Oven legs Marine	Ofenbeine Marine	L=900
3	60271-800	Länkhjul	Castor	Lenkrolle	H=128 mm, Ø100 mm
3	416037-80	Länkhjul låsbart	Castor lockable	Lenkrolle verschliessbar	H=128 mm, Ø100 mm
4	60268-800	Skåpsfot	Adjustable foot	Stellfuss	H=130 ±15 mm
5	319196-80	Marinfot	Adjustable foot marine	Stellfuss marin	H=130 ±15 mm
5	319196-82	Marinfot	Adjustable foot marine	Stellfuss marin	H=184-250 mm
6	418160-80	Fot	Foot	Fuss	H=30mm
7	510932-80	Utdragshylla kpl.	Pull out shelf cpl.	Auszugstisch kpl.	DC-1
7	510932-81	Utdragshylla kpl.	Pull out shelf cpl.	Auszugstisch kpl.	DC-2
7	510932-82	Utdragshylla kpl.	Pull out shelf cpl.	Auszugstisch kpl.	DC-2E
7	510932-83	Utdragshylla kpl.	Pull out shelf cpl.	Auszugstisch kpl.	DC-3
7	510932-84	Utdragshylla kpl.	Pull out shelf cpl.	Auszugstisch kpl.	DC-4
8	215974-80	Utdragshylla	Pull out shelf	Auszugstisch	DC-1
8	215974-81	Utdragshylla	Pull out shelf	Auszugstisch	DC-2
8	215974-82	Utdragshylla	Pull out shelf	Auszugstisch	DC-2E
8	215974-83	Utdragshylla	Pull out shelf	Auszugstisch	DC-3
8	215974-84	Utdragshylla	Pull out shelf	Auszugstisch	DC-4
9	320093-01	Hyllskena hö	Shelf rail right	Gestellschiene recht	
9	320093-02	Hyllskena vä	Shelf rail left	Gestellschiene links	
10	60515-800	Plastfot	Plastic plug	Kunststoff Fuss	30x30
11	510931-80	Monteringssats	Mont. set.	Montieren Sätze	
17	60078-451	Skruv	Screw	Schraube	M6SF-TT 8x20 fxb

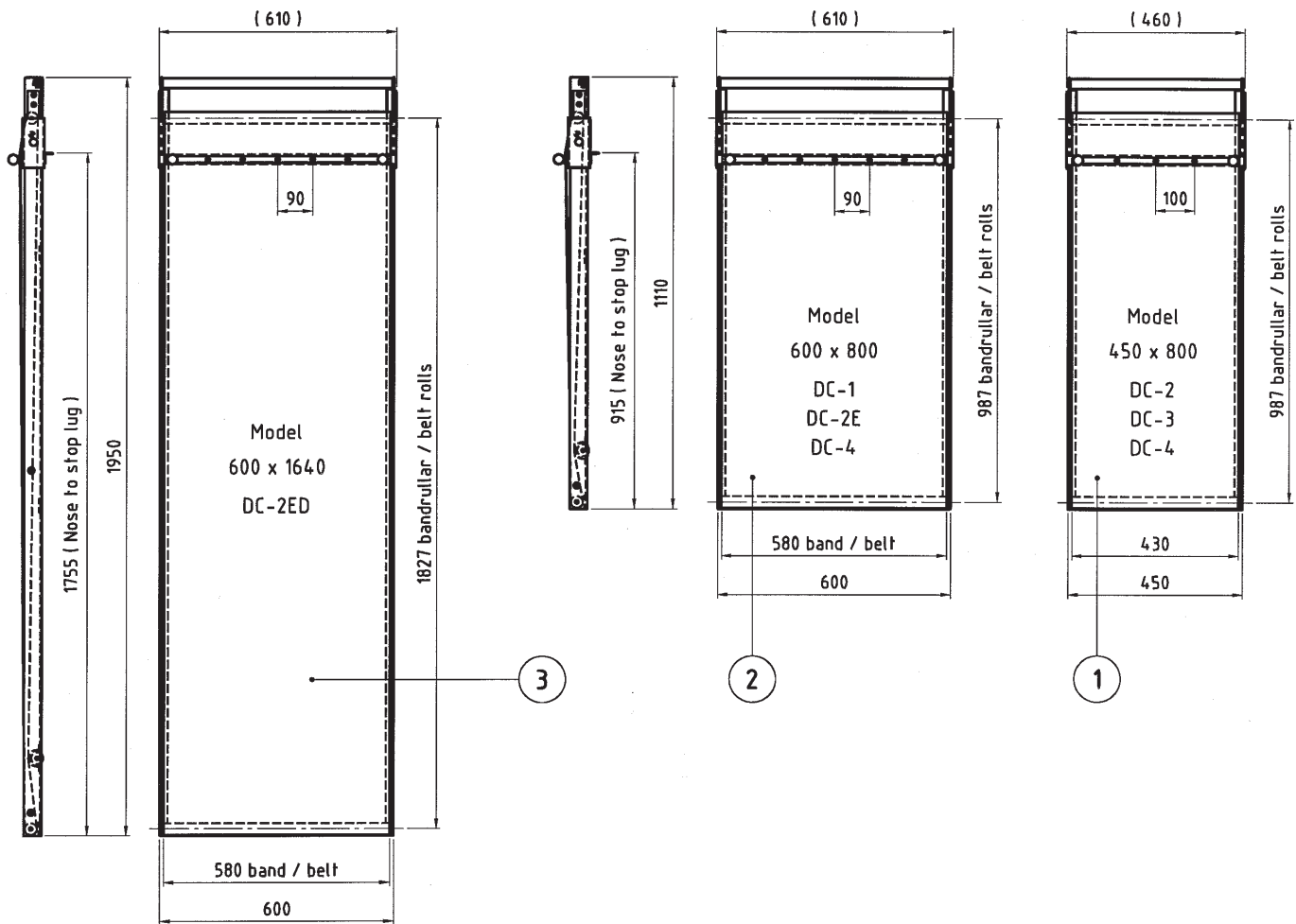
*) Ugn utan ben
Oven without legs
Ofen ohne Beine



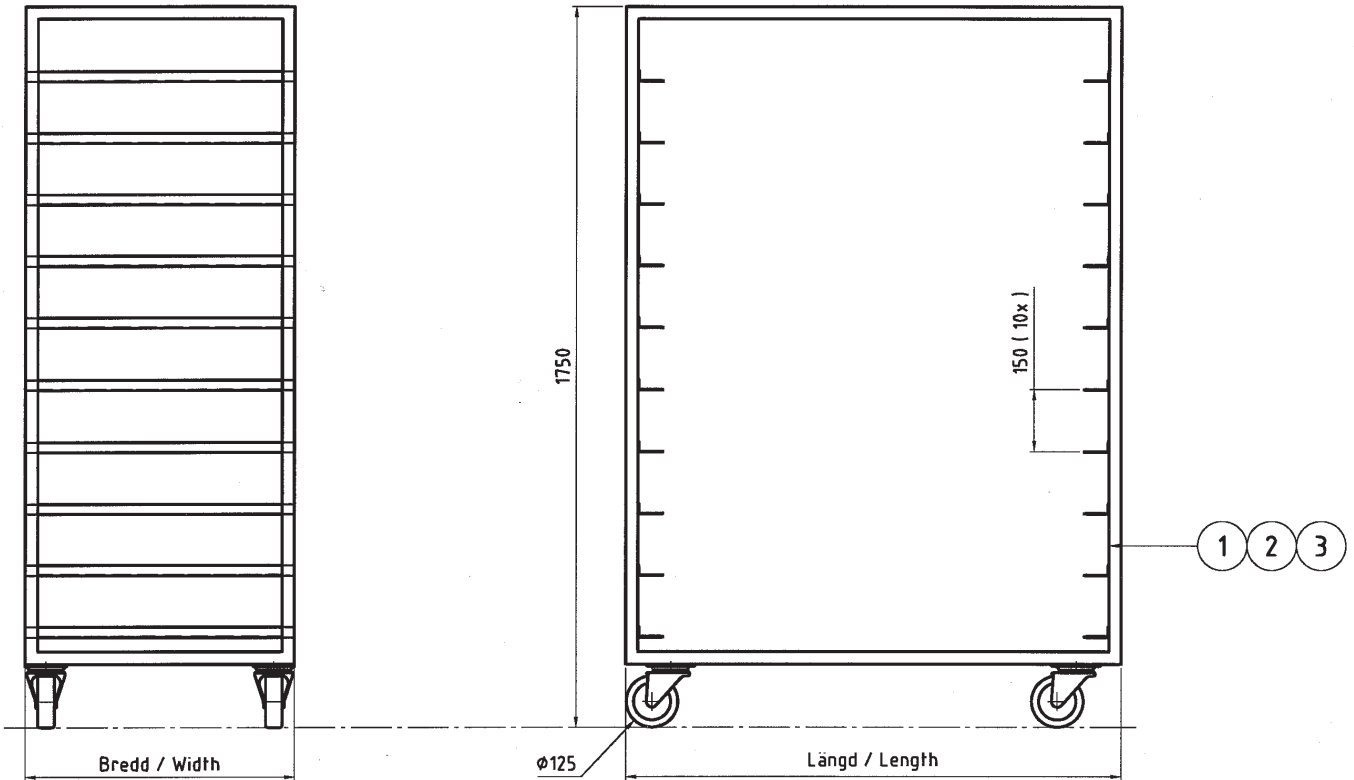
Pos Fig. Teil	Best.nr Order No Best.Nr	Benämning	Description	Benennung	Anm. Notes Anm.
1	423399-80	Manöverstång	Operating rod	Gestängehebel	
2	424398-80	Spjällmotor med arm	Damper motor with arm	Klappenmotor mit Verbindung	
3	322567-01	Motorkonsol	Motor bracket	Motorkonsole	
3	322567-02	Motorkonsol	Motor bracket	Motorkonsole	Marin
4	322569-01	Lock motorkonsol	Lid motor bracket	Deckel Motorkonsole	
4	322569-02	Lock motorkonsol	Lid motor bracket	Deckel Motorkonsole	Marin



Pos Fig. Teil	Best.nr Order No Best.Nr	Benämning	Description	Benennung	Anm. Notes Anm.
12	510935-80	Fast hyllplan kpl.	Shelf stand cpl.	Untergestell kpl.	DC-1
12	510935-81	Fast hyllplan kpl.	Shelf stand cpl.	Untergestell kpl.	DC-2
12	510935-82	Fast hyllplan kpl.	Shelf stand cpl.	Untergestell kpl.	DC-2E
12	510935-83	Fast hyllplan kpl.	Shelf stand cpl.	Untergestell kpl.	DC-3
12	510935-84	Fast hyllplan kpl.	Shelf stand cpl.	Untergestell kpl.	DC-4
13	215973-01	Fast hyllplan	Shelf stand	Untergestell	DC-1
13	215973-02	Fast hyllplan	Shelf stand	Untergestell	DC-2
13	215973-03	Fast hyllplan	Shelf stand	Untergestell	DC-2E
13	215973-04	Fast hyllplan	Shelf stand	Untergestell	DC-3
13	215973-05	Fast hyllplan	Shelf stand	Untergestell	DC-4
14	60515-800	Plastfot	Plastic plug	Kunststoff Fuss	30x30
15	511176-80	Monteringsatts	Mont. set.	Montieren Sätze	
16	510927-80	Avlastningshylla Pizza	Unloading shelf, pizza	Abladeregal pizza	DC-1P 30 x 300 x 1075
16	510927-81	Avlastningshylla Pizza	Unloading shelf, pizza	Abladeregal pizza	DC-2P 30 x 300 x 1390
16	510927-82	Avlastningshylla Pizza	Unloading shelf, pizza	Abladeregal pizza	DC-2EP 30 x 300 x 1705
16	510927-83	Avlastningshylla Pizza	Unloading shelf, pizza	Abladeregal pizza	DC-3P 30 x 300 x 2020



Pos Fig. Teil	Best.nr Order No Best.Nr	Benämning	Description	Benennung	Anm. Notes Anm.
1	321809-01	Avdragsplank 450x800	Setting device 450x800	Abziehapparat 450x800	
1	321812-01	Matta 2184/430/100	Belt 2184/430/100	Tuch 2184/430/100	
2	321809-02	Avdragsplank 600x800	Setting device 600x800	Abziehapparat 600x800	
2	321812-02	Matta 2184/580/90	Belt 2184/580/90	Tuch 2184/580/90	
3	321809-03	Avdragsplank 600x1640	Setting device 600x1640	Abziehapparat 600x1640	
3	321812-03	Matta 3914/580/90	Belt 3914/580/90	Tuch 3914/580/90	



Def.nr	Vagnsmodell	Bredd	Längd
-01	Jäsvagn 450 x 800	500	1200
-02	Jäsvagn 600 x 800	650	1200
-03	Jäsvagn 600 x 1640	650	2060

Pos Fig. Teil	Best.nr Order No Best.Nr	Benämning	Description	Benennung	Anm. Notes Anm.
1	321820-01	Jäsvagn Avdragsplank	Transport trolley	Gärwagen Abziehapparat	450x800x10
2	321820-02	Jäsvagn Avdragsplank	Transport trolley	Gärwagen Abziehapparat	600x800x10
3	321820-03	Jäsvagn Avdragsplank	Transport trolley	Gärwagen Abziehapparat	600x1640x10