

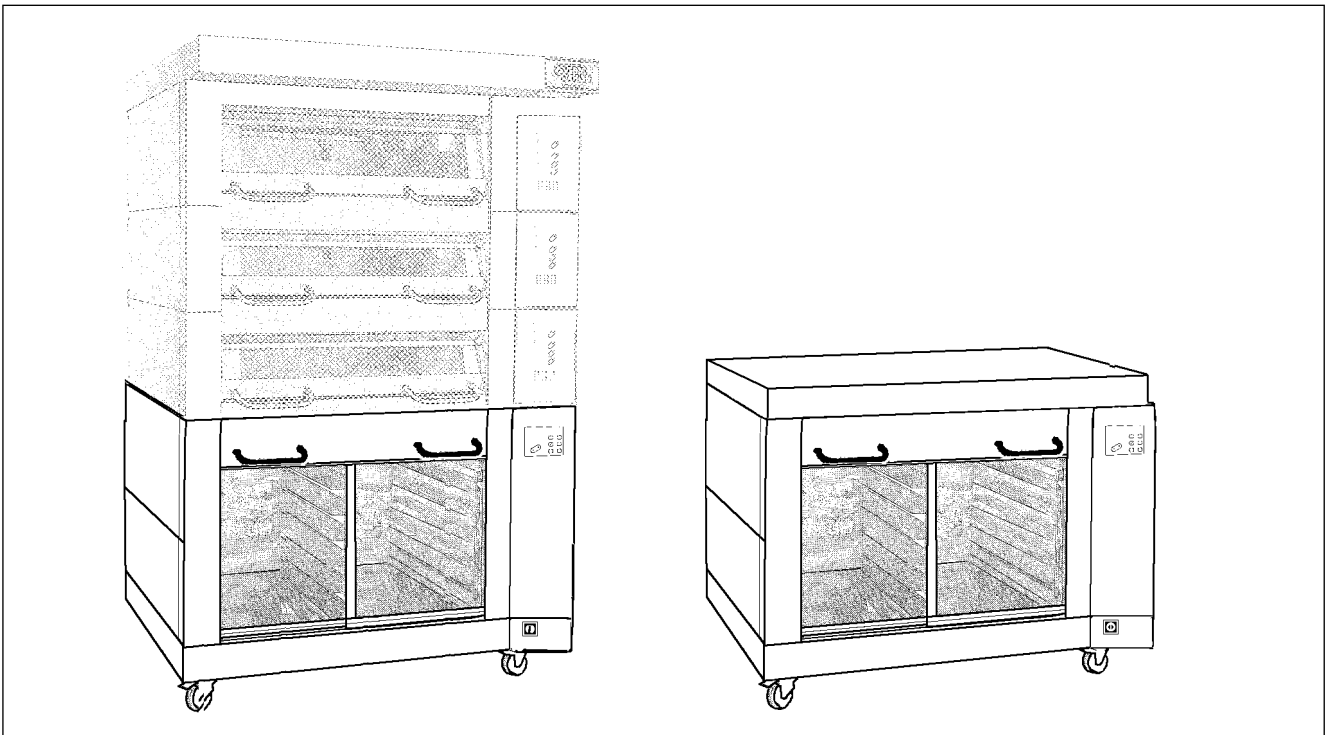
Classic Pro

Jässkåp

Proving cabinet

Gärschrank

Typ: DCJ-1 DCJ-2 DCJ-2E DCJ-3



**Reservdelista
Spare Parts List
Ersatzteilliste**

Innehåll.....	Table of contents	Inhalt.	2
Elskåp.....	Distribution box	Schaltschrank.	3
Instrumentpanel.....	Instrument panel	Instrumententafel.	4
Dörr.....	Door	Tür.	6
Invändiga detaljer	Interior parts	Inwendige Teile.	8
Utvändiga detaljer	Exterior parts	Aussenteile.	10

Vid förfrågan eller fel - kontakta installatören eller agenten i första hand eller

SVEBA-DAHLEN AB 513 82 FRISTAD

Tel. 033 151500 Fax 033 151599

Web: www.sveba-dahlen.se, Mail: info@sveba-dahlen.se

Tillverkaren förbehåller sig rätten till mått- och konstruktionsändringar

Please direct all your questions, comments or technical problems regarding this product to the SVEBA-DAHLEN dealer or directly to

SVEBA-DAHLEN AB SE-513 82 Fristad, Sweden

Tel. +46 33 151500 Fax +46 33 151599

Web: www.sveba-dahlen.se, Mail: info@sveba-dahlen.se

Subject to changes without notice

Bei Fragen oder Störungen wenden Sie sich bitte zuerst an Ihren Installateur oder Fachhändler oder an

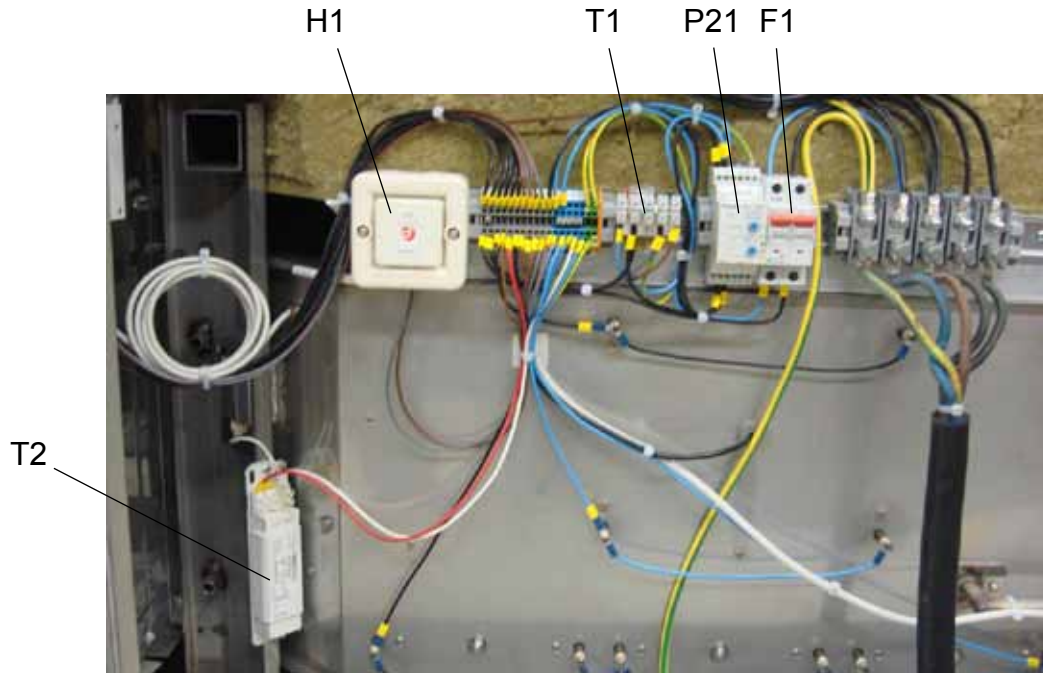
SVEBA-DAHLEN AB SE-513 82 FRISTAD, Schweden

Tel.-Nr.: + 46 33 151500 Fax-Nr.: + 46 33 151599

Web: www.sveba-dahlen.se, Mail: info@sveba-dahlen.se

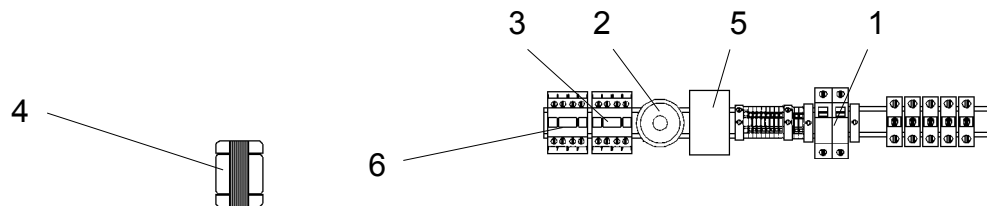
Der Hersteller behält sich das Recht auf Maß- und Konstruktionsänderungen vor.

Uppdaterad / Revised / Revision 2011-04



Pos Fig. Teil	Best.nr Order No Best.Nr	Benämning	Description	Benennung	Anm. Notes Anm.
T1	412333-22	Transformator	Transformer	Transformator	230/24V
T1	412333-23	Transformator	Transformer	Transformator	115/24V
H1	60729-800	Ljudsignal	Buzzer	Summer	24V
K1, K2	50562-01	Kontaktor	Contactör	Kontaktor	Japan
F1	60232-806	Automatsäkring	Circuit breaker	Automatsicherung	2-pol. 10A
T2	60465-800	Belysningstransformator	Transformer for light	Beleuchtungstransformator	230/12V, 50VA
T2	60465-801	Belysningstransformator	Transformer for light	Beleuchtungstransformator	115/12V, 50VA USA
P21	60703-800	Nivårelä	Level relay	Niveaurelais	24-240V

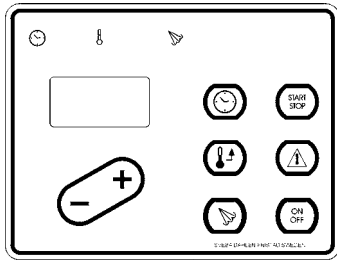
Option



Pos Fig. Teil	Best.nr Order No Best.Nr	Benämning	Description	Benennung	Anm. Notes Anm.
1	60232-806	Automatsäkring	Circuit breaker	Automatsicherung	10A
2	412561-01	Signalsummer	Buzzer	Summer	220V
2	60921-800	Signalsummer	Buzzer	Summer	110V
3	50562-01	Kontaktor	Contactör	Schüts	240V 50/60Hz
4	412333-05	Transformator	Transformer	Transformator	
5	60703-800	Nivårelä	Level relay	Niveaurelais	230V
5	60703-801	Nivårelä	Level relay	Niveaurelais	110V
6	60374-800	Kontaktor	Contactör	Kontaktor	25/20A 220V 50/60Hz *
6	60374-804	Kontaktor	Contactör	Kontaktor	20A 110V 60Hz *

*) OPTION

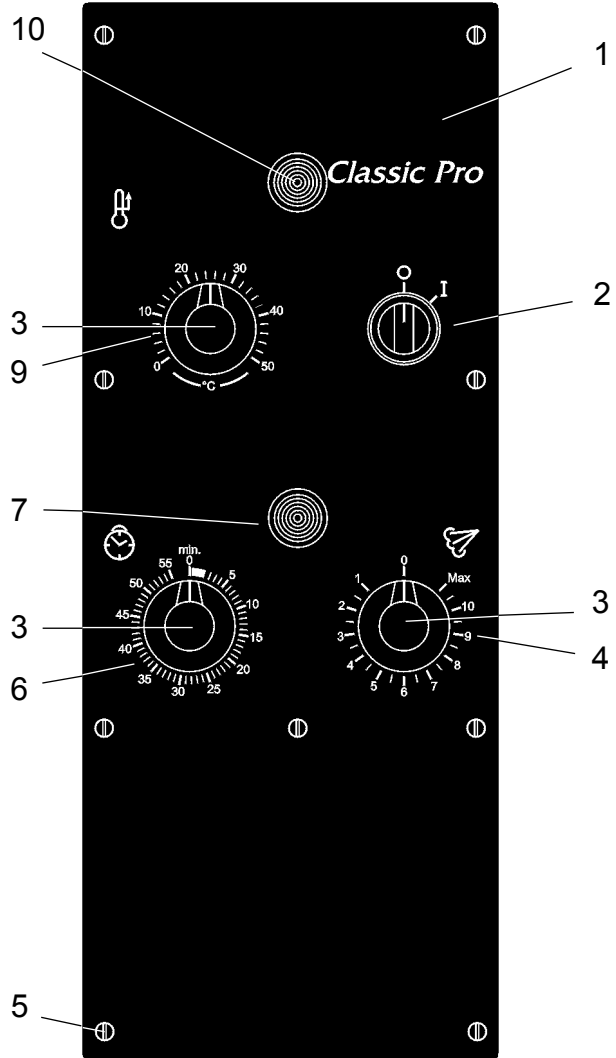
J-panel



11, 12



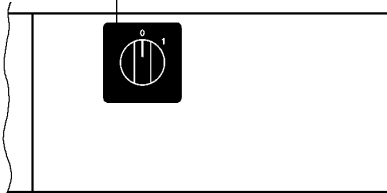
Option



Option

Standard

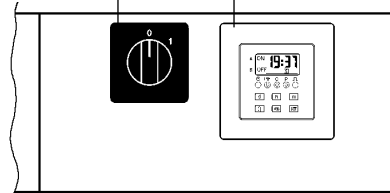
13



Veckour/Week timer/Wochenuhr

17

18



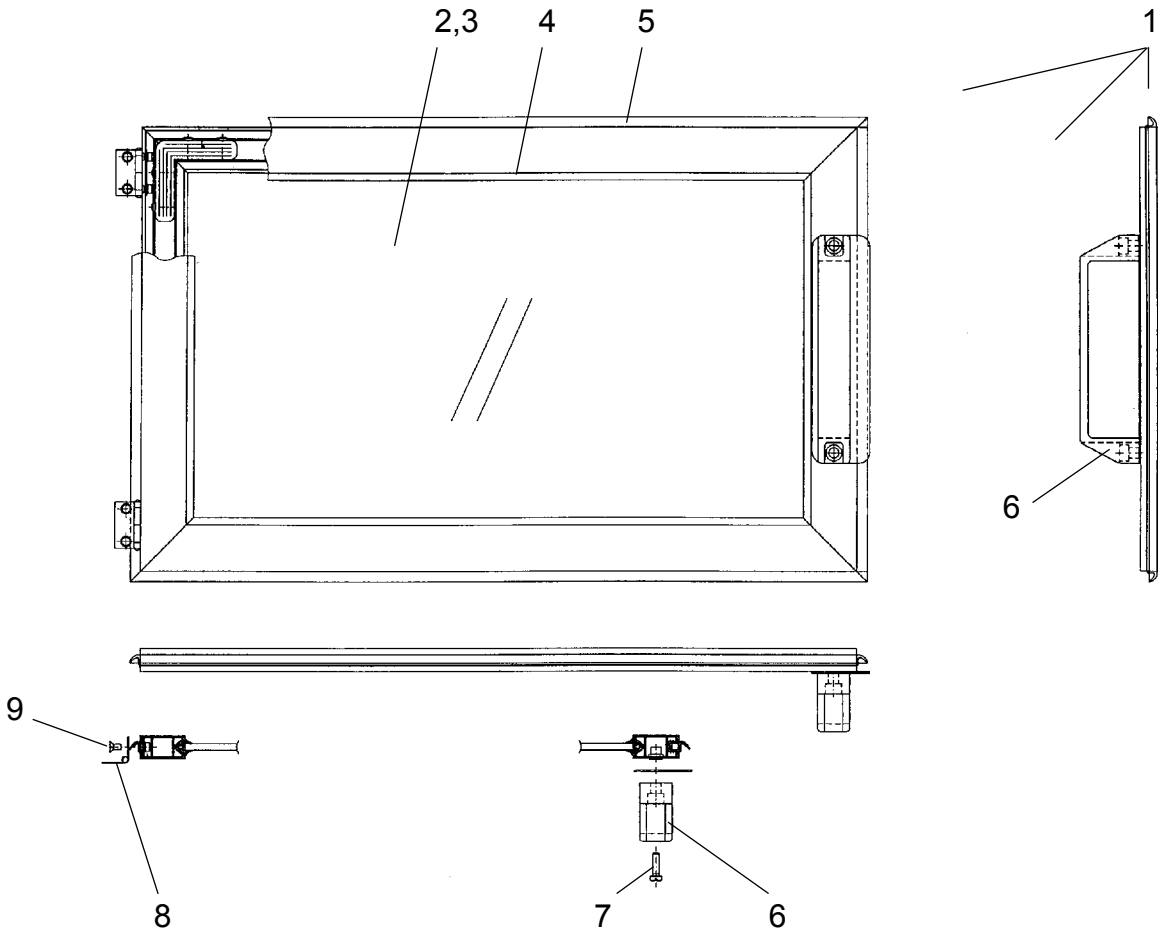
Pos Fig. Teil	Best.nr Order No Best.Nr	Benämning	Description	Benennung	Anm. Notes Anm.
11	60764-801	J-panel	J-panel	J-paneel	
12	60764-802	Temperaturgivare	Sensor	Geber	typ PT100

Pos Fig. Teil	Best.nr Order No Best.Nr	Benämning	Description	Benennung	Anm. Notes Anm.
1	113464-01	Instrumentpanel	Control panel	Armaturen Brett	låg/low/Beliebig
1	113464-02	Instrumentpanel	Control panel	Armaturen Brett	hög/high/Hoch
2	317026-10	Strömställare	Switch	Nockenschalter	0-1
3	60438-800	Vred	Knob	Drehknopf	Ø 48 mm
4	412606-01	Effektregulator	Power control	Leistungsregistrierer	250V 15A
4	412606-03	Effektregulator	Power control	Leistungsregistrierer	120V 15A
4	50390-01	Störningsskydd	Radio shield	Störschutz	
5	60364-327	Skruv	Screw	Schraube	MKFS 5x12
5	60727-331	Skruv	Screw	Schraube	M5x20 USP Marin
6	50073-05	Tidur	Timer	Schaltuhr	60min. 240V 50Hz
6	50073-10	Tidur	Timer	Schaltuhr	60min. 220-240V 60Hz
6	50073-06	Tidur	Timer	Schaltuhr	60min. 120V 60Hz
7	60733-851	Signallampa kpl. Grön	Pilot lamp cpl Green	Signallampe kpl. Grün	230V
7	60733-854	Signallampa kpl. Grön	Pilot lamp cpl Green	Signallampe kpl. Grün	115V
7	60429-802	Signallampa Grön	Pilot lamp Green	Signallampe Grün	6V
9	60280-800	Termostat	Thermostat	Thermostat	0-50°C
10	60733-853	Signallampa kpl. Gul	Pilot lamp cpl. Yellow	Signallampe kpl. Gelb	230V
10	60733-856	Signallampa kpl. Gul	Pilot lamp cpl. Yellow	Signallampe kpl. Gelb	115V
10	60429-800	Signallampa Gul	Pilot lamp Yellow	Signallampe Gelb	6V

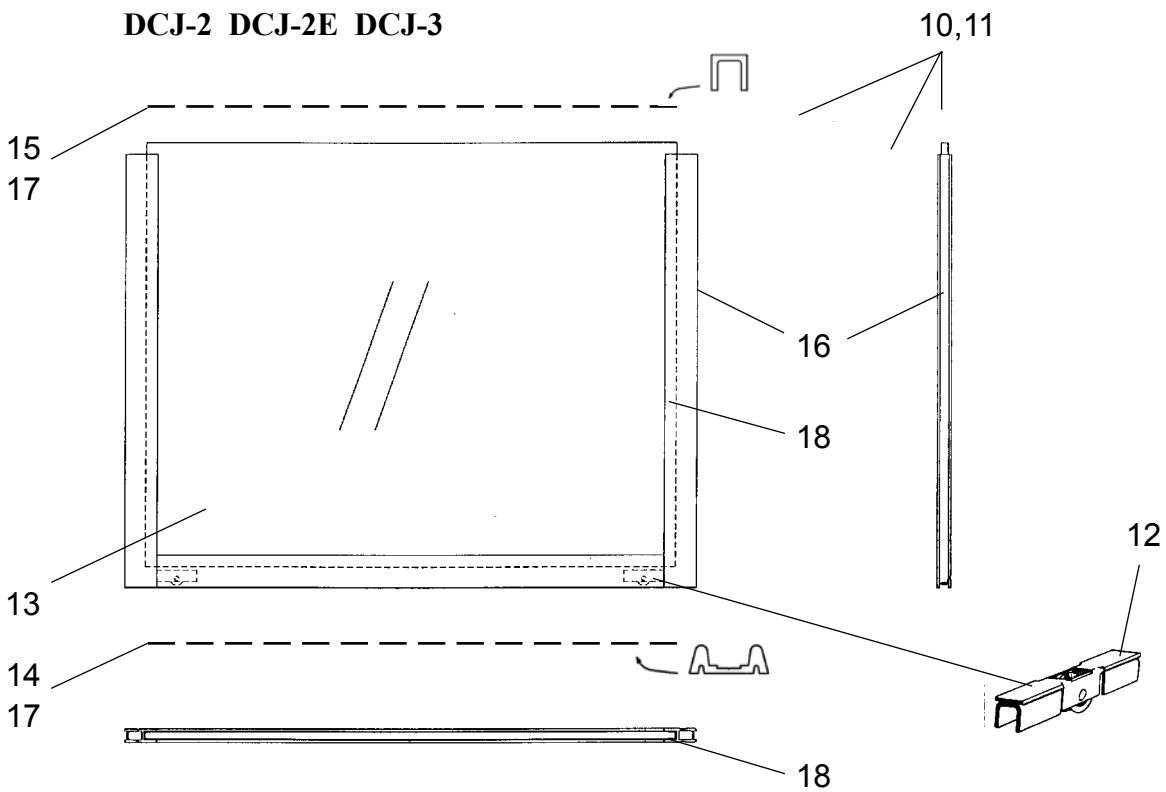
Pos Fig. Teil	Best.nr Order No Best.Nr	Benämning	Description	Benennung	Anm. Notes Anm.
13	317026-01	Strömställare	Switch	Nockenschalter	0-1
17	317026-19	Strömställare	Switch	Nockenschalter	Hand-0-Autom. *
18	50473-01	Veckour	Week timer	Wochenuhr	Digital *

*) OPTION

DCJ-1



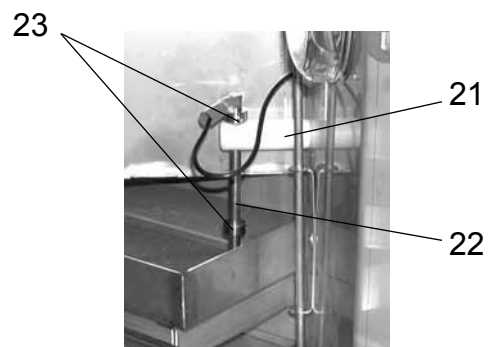
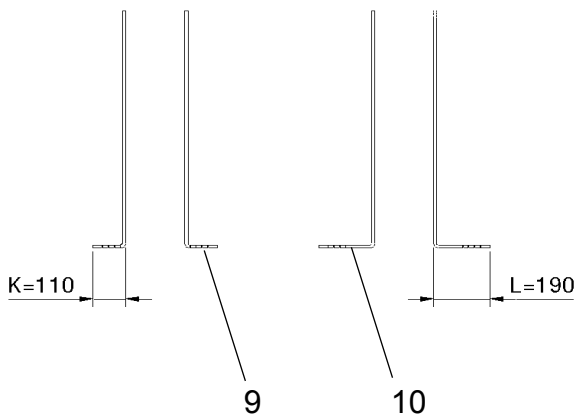
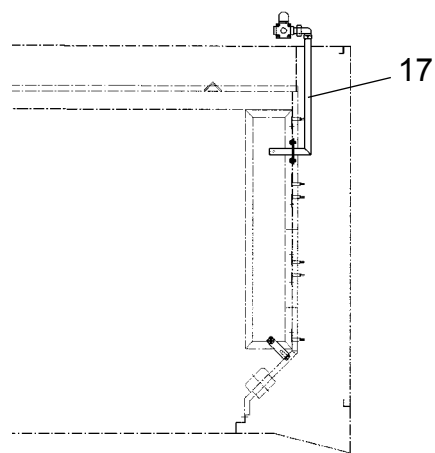
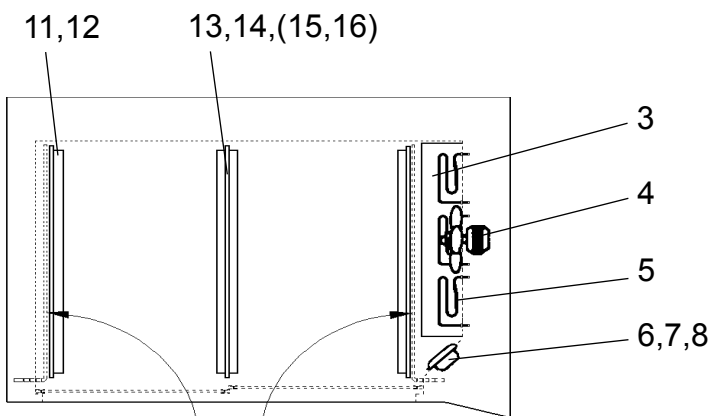
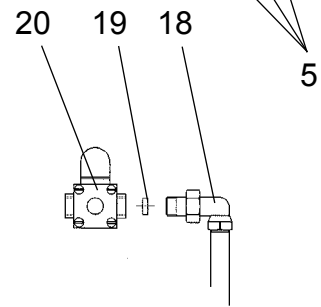
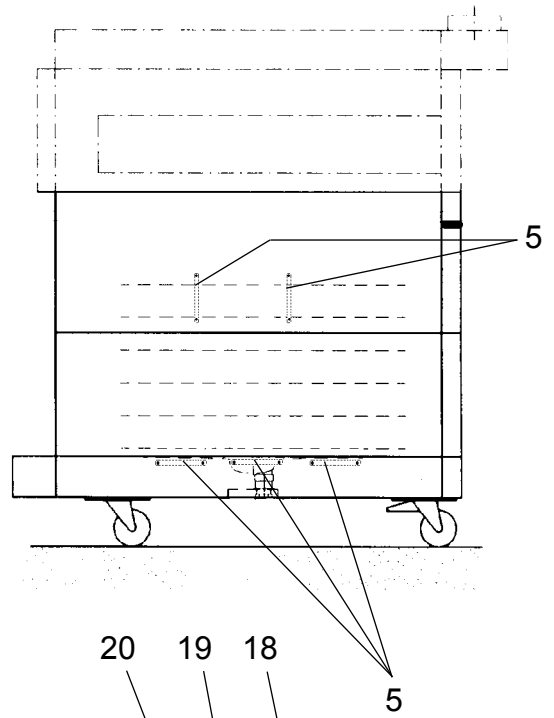
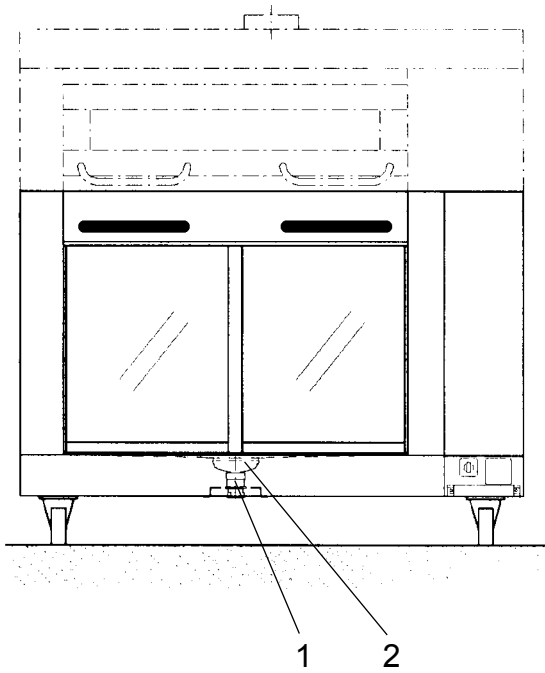
DCJ-2 DCJ-2E DCJ-3



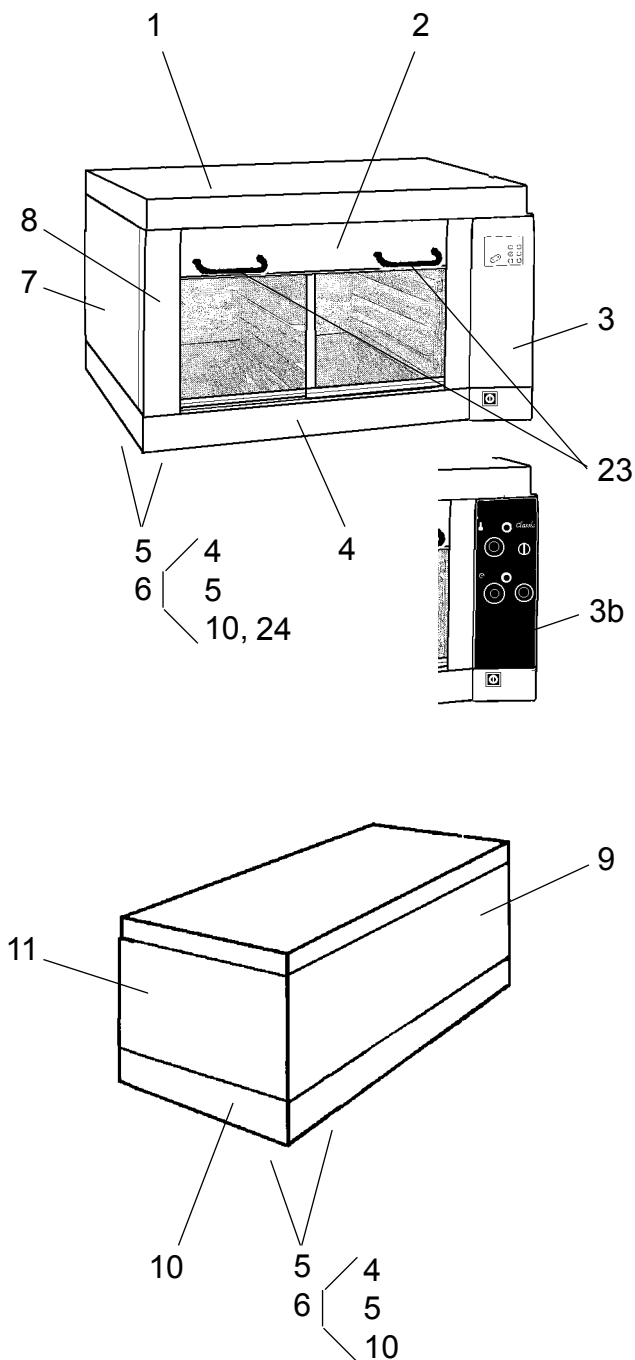
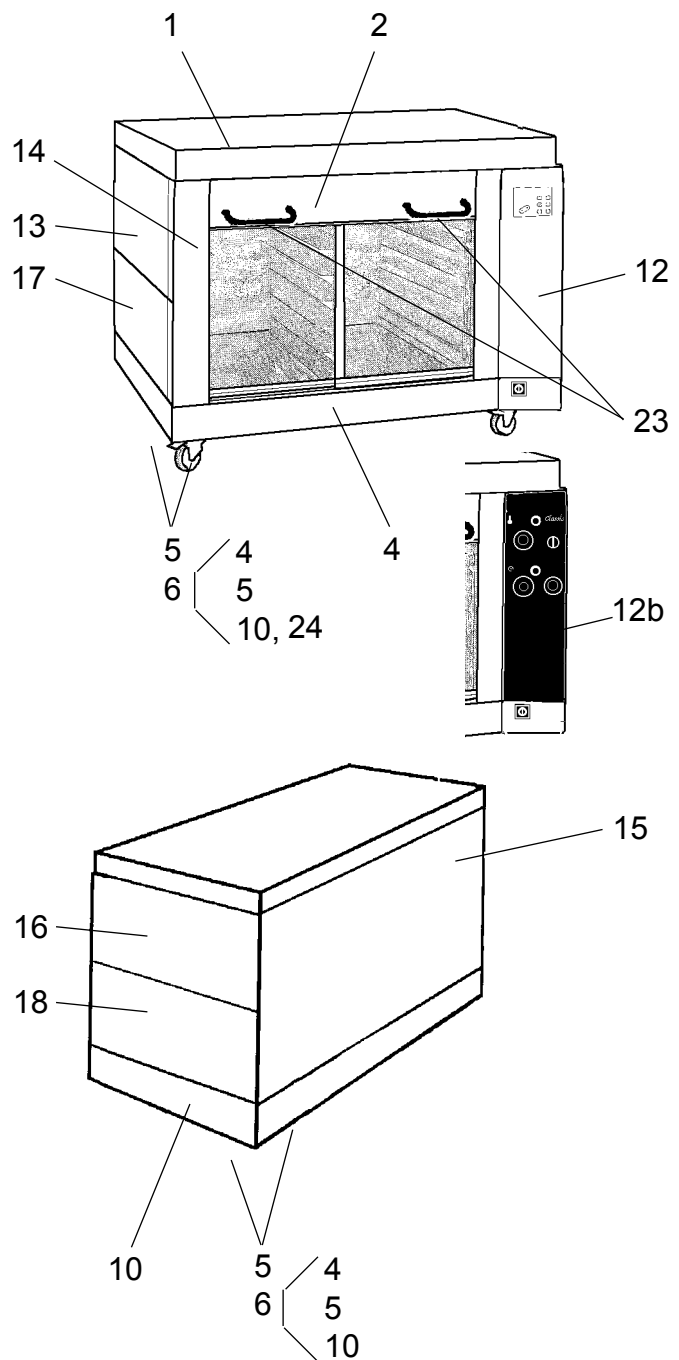
Pos Fig. Teil	Best.nr Order No Best.Nr	Benämning	Description	Benennung	Anm. Notes Anm.
1	215995-80	Dörr låg komplett	Door low complete	Tür beliebig komplett	383 x 620
1	215995-81	Dörr hög komplett	Door high complete	Tür hoch komplett	563 x 620
2	417508-01	Dörrglas lågt	Door glass low	Tür glas beliebig	6 x 306 x 543
3	417508-05	Dörrglas högt	Door glass high	Tür glas hoch	6 x 486 x 543
4	65201-800	Glaspackning	Glass gasket	Glas dichtung	7-63A
5	65202-800	Dörrpackning	Door gasket	Tür dichtung	11 x 11,5 x 19,5
6	60419-800	Dörrhandtag	Doorhandle	Türgriff	
7	60030-370	Skruv	Screw	Schraube	MCS 6x20 stål fzb
8	60494-800	Gångjärn	Door hinge	Scharnier	
9	50027-174	Skruv	Screw	Schraube	MKFS 5x10 rfr

Pos Fig. Teil	Best.nr Order No Best.Nr	Benämning	Description	Benennung	Ant. Qty. Anz.	Anm. Notes Anm.
10	215994-80	Skjutdörr låg	Sliding door low	Schiebetür beliebig		DCJ-2
10	215994-81	Skjutdörr hög	Sliding door low	Schiebetür beliebig		DCJ-2E
10	215994-82	Skjutdörr låg	Sliding door low	Schiebetür beliebig		DCJ-3
11	215994-83	Skjutdörr hög	Sliding door high	Schiebetür hoch		DCJ-2
11	215994-84	Skjutdörr hög	Sliding door high	Schiebetür hoch		DCJ-2E
11	215994-85	Skjutdörr hög	Sliding door high	Schiebetür hoch		DCJ-3
12	60478-800	Rulle	Roll	Rollerführung		
13	417508-02	Dörrglas låg	Door glass low	Türglas beliebig		DCJ-2
13	417508-03	Dörrglas låg	Door glass low	Türglas beliebig		DCJ-2E
13	417508-04	Dörrglas låg	Door glass low	Türglas beliebig		DCJ-3
13	417508-06	Dörrglas hög	Door glass high	Türglas hoch		DCJ-2
13	417508-07	Dörrglas hög	Door glass high	Türglas hoch		DCJ-2E
13	417508-08	Dörrglas hög	Door glass high	Türglas hoch		DCJ-3
14	417573-02	Räls för skjutdörr	Rail for sliding door	Schiene vor Schiebetür		DCJ-2 L=990mm
14	417573-03	Räls för skjutdörr	Rail for sliding door	Schiene vor Schiebetür		DCJ-2E L=1305mm
14	417573-04	Räls för skjutdörr	Rail for sliding door	Schiene vor Schiebetür		DCJ-3 L=1620mm
15	417577-02	Glidlist för skjutdörr	Strip for sliding door	Gleitprofil vor Schiebetür		DCJ-2 L=990mm
15	417577-03	Glidlist för skjutdörr	Strip for sliding door	Gleitprofil vor Schiebetür		DCJ-2E L=1305mm
15	417577-04	Glidlist för skjutdörr	Strip for sliding door	Gleitprofil vor Schiebetür		DCJ-3 L=1620mm
16	65198-800	Dämpningslist	Damping gasket	Dämpfleiste		0,8m *, 1,2m **
17	65203-819	Dubbelhäftande tejp	Tape adhesiven both sides	Doppelseitiges Klebstreif		
18	65196-800	Glaspackning	Glass gasket	Tür dichtung	x2	DCJ-2 L=1,2m* 1,54m**
18	65196-800	Glaspackning	Glass gasket	Tür dichtung	x2	DCJ-2E L=1,35m* 1,7m**
18	65196-800	Glaspackning	Glass gasket	Tür dichtung	x3	DCJ-3 L=1,22m* 1,6m**

*) låg/low/beliebig
 **) hög/high/hoch

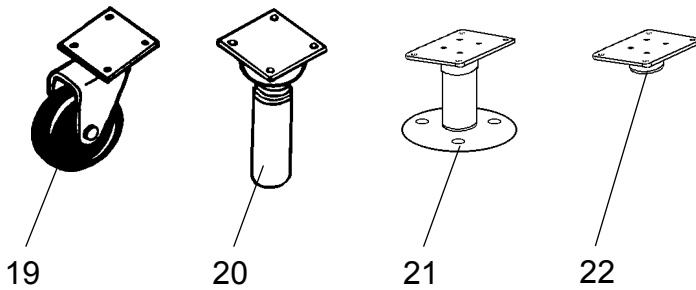


Pos Fig. Teil	Best.nr Order No Best.Nr	Benämning	Description	Benennung	Ant. Qty. Anz.	Anm. Notes Anm.
1	60491-118	Koppling	Coupling	Kupplung		
2	60490-118	Överdel för tratt	Top of funnel	Oberteil Für Trichter		
3	319210-80	Vattenlåda	Water box	Wasserbehälter		
4	60295-850	Fläktmotor med vinge	Fan motor with blade	Ventilator M/Motor		220V
4	60295-860	Fläktmotor med vinge	Fan motor with blade	Ventilator M/Motor		110V
5	317172-50	Element fukt/värme	Element damp/heat	Heizkörper Feucht/Wärme	5	350W 200V
5	317172-52	Element fukt/värme	Element damp/heat	Heizkörper Feucht/Wärme	5	350W 230V
5	317172-56	Element fukt/värme	Element damp/heat	Heizkörper Feucht/Wärme	5	350W 120V
6	60815-801	Packning silikon	Gasket silicone	Dichtung Silikon		
7	60726-802	Halogenlampa	Halogen lamp	Halogenlampe		G4 12V 20W
8	60815-800	Lamphållare med glas	Lamp holder with lamp glass	Lampenfassungen mit Schutzglas		kompl./Compl./Kompl.
9	417618-01	Kort gejderstång	Short girder bar	Kurze Führungsstange		
10	417647-01	Lång gejderstång	Long girder bar	Lange Führungsstange		
11	215915-01	Gejderstege låg	Girder ladder low	Führungsleiter beliebig		4x90mm
11	216198-01	Gejderstege låg special	Girder ladder low special	Führungsleiter beliebig spezial.		6x60mm
11	216251-80	Gejderstege låg special "130"	Girder ladder low special "130"	Führungsleiter beliebig spezial "130"		4x90mm
12	215916-01	Gejderstege hög	Girder ladder high	Führungsleiter hoch		6x90mm
12	216197-01	Gejderstege hög special	Girder ladder high special	Führungsleiter hoch spezial		7x75mm
12	216251-81	Gejderstege hög special "130"	Girder ladder high special "130"	Führungsleiter hoch spezial "130"		6x90mm
13	216087-80	Gejderstege låg mitre	Girder ladder low middle	Führungsleiter beliebig mittel		4x90mm
13	216087-82	Gejderstege låg mitre special	Girder ladder low middle special	Führungsleiter beliebig mittel spezial		6x60mm
13	216259-80	Gejderstege låg mitre special "130"	Girder ladder low middle special "130"	Führungsleiter beliebig mittel "130"		4x90mm
14	216087-81	Gejderstege hög mitre	Girder ladder high middle	Führungsleiter hoch mittel		6x90mm
14	216087-83	Gejderstege hög mitre special	Girder ladder high middle special	Führungsleiter hoch mittel spezial		7x75mm
14	216259-81	Gejderstege hög mitre special "130"	Girder ladder high middle special "130"	Führungsleiter hoch mittel spezial "130"		6x90mm
15	216012-80	Gejderstege låg mitre (Norge) DCJ-2	Girder ladder low middle (Norway) DCJ-2	Führungsleiter beliebig mittel (Norwegen) DCJ-2		4x90mm
16	216012-81	Gejderstege hög mitre (Norge) DCJ-2	Girder ladder high middle (Norway) DCJ-2	Führungsleiter hoch mittel (Norwegen) DCJ-2		6x90mm
17	321031-80	Inloppsrör	Inlet tube	Einlassrohr		
18	60047-111	Radiatorkoppling	Tube coupling	Rohrkupplung		
19	420892-01	Strypbricka	Throttle washer	Drosselteller		
20	60270-800	Magnetventil	Solenoid valve	Magnetventil		230V 50/60Hz
20	60270-801	Magnetventil	Solenoid valve	Magnetventil		110V 60Hz
21	420890-01	Elektrodhållare	Electrode holder	Elektrohalter		
22	420891-01	Nivåelektrod	Level electrode	Niveauelektrod		
23	60700-808	Stoppring	Adjusting ring	Haltering		

Låg Low Beliebig

Hög High Hoch


Pos Fig. Teil	Best.nr Order No Best.Nr	Benämning	Description	Benennung	Anm. Notes Anm.
1	218575-80	Toppsektion	Top section	Obere sektion	DC-1 1070 x 1075 mm
1	218575-81	Toppsektion	Top section	Obere sektion	DC-2 1070 x 1390 mm
1	218575-82	Toppsektion	Top section	Obere sektion	DC-2E 1070 x 1705 mm
1	218575-83	Toppsektion	Top section	Obere sektion	DC-3 1070 x 2020 mm
1	218586-80	Toppsektion Marin	Top section Marine	Obere sektion Marine	DC-1 1070 x 1075 mm
1	218586-81	Toppsektion Marin	Top section Marine	Obere sektion Marine	DC-2 1070 x 1390 mm
1	218586-82	Toppsektion Marin	Top section Marine	Obere sektion Marine	DC-2E 1070 x 1705 mm
1	218586-83	Toppsektion Marin	Top section Marine	Obere sektion Marine	DC-3 1070 x 2020 mm

Pos Fig. Teil	Best.nr Order No Best.Nr	Benämning	Description	Benennung	Anm. Notes Anm.
2	320859-01	Frontbalk	Front plate	Türverkleidung	DCJ-1
2	320863-02	Frontbalk	Front plate	Türverkleidung	DCJ-2
2	320863-03	Frontbalk	Front plate	Türverkleidung	DCJ-2E
2	320863-04	Frontbalk	Front plate	Türverkleidung	DCJ-3
3	217994-01	Front höger låg	Front right low	Front recht niedrig	
3b	217027-80	Front höger låg	Front right low	Front recht niedrig	Option
4	218041-01	Frontplåt botten	Front plate bottom	Türverkleidung Boden	DC-1 116 x 1078 mm
4	218041-02	Frontplåt botten	Front plate bottom	Türverkleidung Boden	DC-2 116 x 1393 mm
4	218041-03	Frontplåt botten	Front plate bottom	Türverkleidung Boden	DC-2E 116 x 1708 mm
4	218041-04	Frontplåt botten	Front plate bottom	Türverkleidung Boden	DC-3 116 x 2023 mm
5	113664-01	Ytterplåt botten	Outerplate, bottom	Aussenplatte, Boden	DC-1 1069 x 1073 mm
5	113664-02	Ytterplåt botten	Outerplate, bottom	Aussenplatte, Boden	DC-2 1069 x 1388 mm
5	113664-03	Ytterplåt botten	Outerplate, bottom	Aussenplatte, Boden	DC-2E 1069 x 1703 mm
5	113664-04	Ytterplåt botten	Outerplate, bottom	Aussenplatte, Boden	DC-3 1069 x 2018 mm
6	217062-80	Bottensektion	Bottom section	Bodensektion	DC-1 1070 x 1075 mm
6	217062-81	Bottensektion	Bottom section	Bodensektion	DC-2 1070 x 1390 mm
6	217062-82	Bottensektion	Bottom section	Bodensektion	DC-2E 1070 x 1705 mm
6	217062-83	Bottensektion	Bottom section	Bodensektion	DC-3 1070 x 2020 mm
6	217063-80	Bottensektion Marin	Bottom section Marine	Bodensektion Marine	DC-1
6	217063-81	Bottensektion Marin	Bottom section Marine	Bodensektion Marine	DC-2
6	217063-82	Bottensektion Marin	Bottom section Marine	Bodensektion Marine	DC-2E
6	217063-83	Bottensektion Marin	Bottom section Marine	Bodensektion Marine	DC-3
7	215699-07	Yttersida vänster låg	Outside left low	Aussenseite links niedrig	
7	215699-04	Yttersida vä. låg Marin	Outside left low Marine	Aussenseite links niedrig Marin	
8	217028-80	Front vänster låg	Front left low	Front links niedrig	
9	217029-01	Yttersida bak låg	Rear outside low	Hintere Aussenseite niedrig	DCJ-1
9	217059-01	Yttersida bak låg Marin	Rear outside low Marine	Hintere Aussenseite niedrig Marine	DCJ-1
9	217029-02	Yttersida bak låg	Rear outside low	Hintere Aussenseite niedrig	DCJ-2
9	217059-02	Yttersida bak låg Marin	Rear outside low Marine	Hintere Aussenseite niedrig Marine	DCJ-2
9	217029-03	Yttersida bak låg	Rear outside low	Hintere Aussenseite niedrig	DCJ-2E
9	217059-03	Yttersida bak låg Marin	Rear outside low Marine	Hintere Aussenseite niedrig Marine	DCJ-2E
9	217029-04	Yttersida bak låg	Rear outside low	Hintere Aussenseite niedrig	DCJ-3
9	217059-04	Yttersida bak låg Marin	Rear outside low Marine	Hintere Aussenseite niedrig Marine	DCJ-3
10	215713-05	Sidoplåt höger botten	Side plate right bottom	Seitenblech recht boden	
10	215713-01	Sidoplåt hö. botten Marin	Side plate right Marine	Seitenblech recht boden Marine	
11	215700-09	Yttersida höger låg	Outside right low	Aussenseite rechts niedrig	
11	319388-83	Yttersida höger låg Marin	Outside right low Marine	Aussenseite rechts niedrig Marine	
12	217994-02	Front höger hög	Front right high	Front recht hoch	
12b	217027-81	Front höger hög	Front right high	Front recht hoch	Option
13	218608-01	Yttersida vänster låg	Outside left low	Aussenseite links niedrig	
13	217407-01	Yttersida vä. låg Marin	Outside left low Marine	Aussenseite links niedrig Marine	
14	217028-81	Front vänster hög	Front left high	Front links hoch	
15	217030-01	Yttersida bak hög	Rear outside high	Hintere aussenseite hoch	DCJ-1
15	217060-01	Yttersida bak hög Marin	Rear outside high Marine	Hintere aussenseite hoch Marine	DCJ-1
15	217030-02	Yttersida bak hög	Rear outside high	Hintere aussenseite hoch	DCJ-2
15	217060-02	Yttersida bak hög Marin	Rear outside high Marine	Hintere aussenseite hoch Marine	DCJ-2
15	217030-03	Yttersida bak hög	Rear outside high	Hintere aussenseite hoch	DCJ-2E
15	217060-03	Yttersida bak hög Marin	Rear outside high Marine	Hintere aussenseite hoch Marine	DCJ-2E
15	217030-04	Yttersida bak hög	Rear outside high	Hintere aussenseite hoch	DCJ-3
15	217060-04	Yttersida bak hög Marin	Rear outside high Marine	Hintere aussenseite hoch Marine	DCJ-3
16	215700-07	Yttersida höger låg	Outside right low	Aussenseite recht niedrig	
16	319388-80	Yttersida höger låg Marin	Outside right low Marine	Aussenseite recht niedrig Marine	
17	218608-02	Yttersida vänster hög	Outside left high	Aussenseite links hoch	
17	217407-02	Yttersida vä. hög Marin	Outside left high Marine	Aussenseite links hoch Marine	
18	215700-08	Yttersida höger hög	Outside right high	Aussenseite rechts hoch	
18	319388-81	Yttersida höger hög Marin	Outside right high Marine	Aussenseite rechts hoch Marine	
23	320855-01	Utdragsgaller	Retractable device	Auszugseinrichtung	1 DCJ-1
23	320855-01	Utdragsgaller	Retractable device	Auszugseinrichtung	2 DCJ-2, DCJ-2E, DCJ-3
24	215713-06	Sidoplåt vänster botten	Side plate left bottom	Seitenblech links boden	
24	215713-02	Sidoplåt vänster Marin	Side plate left Marine	Seitenblech links boden Marine	



Pos Fig. Teil	Best.nr Order No Best.Nr	Benämning	Description	Benennung	Anm. Notes Anm.
19	60271-800	Länkhjul	Castor	Lenkrolle	H=128mm, Ø100mm
19	416037-80	Länkhjul låsbart	Castor lockable	Lenkrolle verschliessbar	H=128mm, Ø100mm
20	60268-800	Skåpsfot	Adjustable foot	Stellfuss	H=130 ±15mm
21	319196-80	Marinfot	Adjustable foot marine	Stellfuss marin	H=130 ±15mm
22	418160-80	Fot	Foot	Fuss	H=30mm