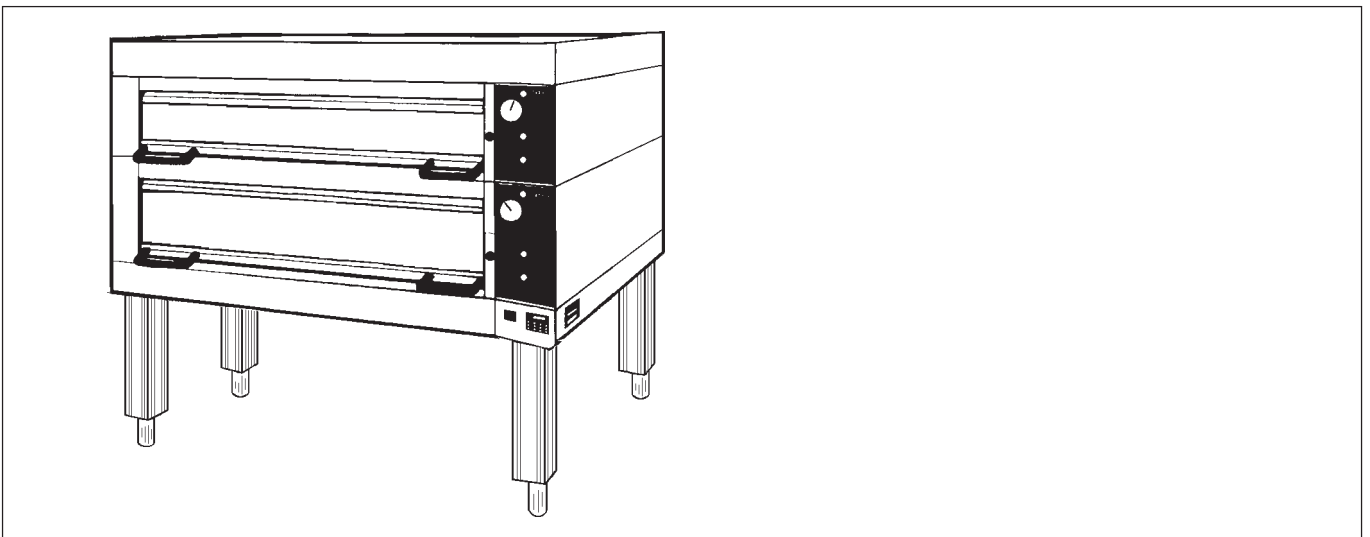


Classic

**Djup däckugn
Double depth deck oven
Sektionsofen**

Typ: DC-2ED



**Reservdelslista
Spare Parts List
Ersatzteilliste**

Innehåll	Table of contents	Inhalt	.. 2
Instrumentpanel	Instrument panel	Instrumententafel	
Manöver	Control	Steuerung	.. 3
Instrumentpanel	Instrument panel	Instrumententafel	.. 4
Elskåp	Distribution box	Schaltschrank	.. 6
Luckmekanism	Door Mechanism	Tür Mechanismus	.. 7
Lucka	Door	Tür	.. 8
Ånga	Steam	Dampf	.. 10
Ångfälla	Steam trap	Kondenswasserabscheider	.. 12
Ugnsrum	Oven chamber	Ofenraum	.. 14
Utvändiga detaljer	Exterior parts	Aussenteile	.. 16
Benställning	Legs	Beine	.. 18

Vid förfrågan eller fel - kontakta installatören eller agenten i första hand eller

SVEBA-DAHLEN AB 513 82 FRISTAD Tel. 033 151500 Fax 033 151599

Web: www.sveba-dahlen.se, Mail: info@sveba-dahlen.se

Tillverkaren förbehåller sig rätten till mått- och konstruktionsändringar

Please direct all your questions, comments or technical problems regarding this product to the SVEBA-DAHLEN dealer or directly to

SVEBA-DAHLEN AB SE-513 82 Fristad, Sweden Tel. +46 33 151500 Fax +46 33 151599

Web: www.sveba-dahlen.se, Mail: info@sveba-dahlen.se

Subject to changes without notice

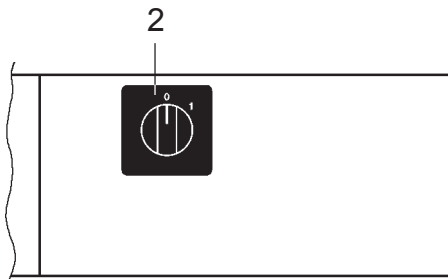
Bei Fragen oder Störungen wenden Sie sich bitte zuerst an Ihren Installateur oder Fachhändler oder an

SVEBA-DAHLEN AB SE-513 82 FRISTAD, Schweden Tel.-Nr.:+46 33 151500 Fax-Nr.:+46 33 151599

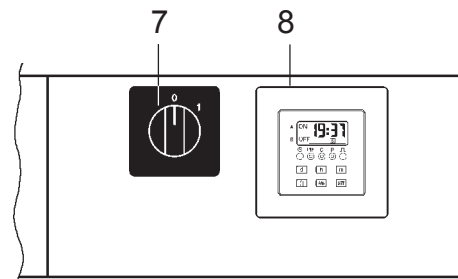
Web: www.sveba-dahlen.se, Mail: info@sveba-dahlen.se

Der Hersteller behält sich das Recht auf Maß- und Konstruktionsänderungen vor.

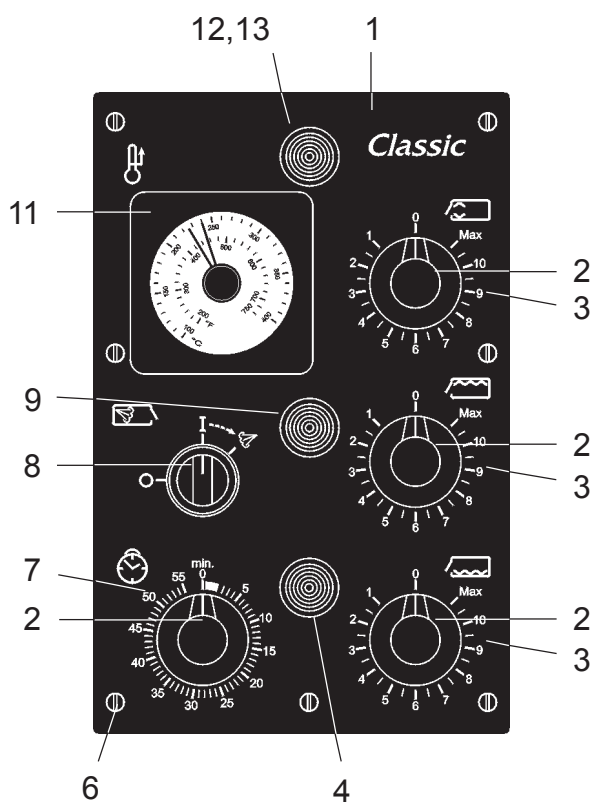
Standard



Veckour/Week timer/Wochenuhr

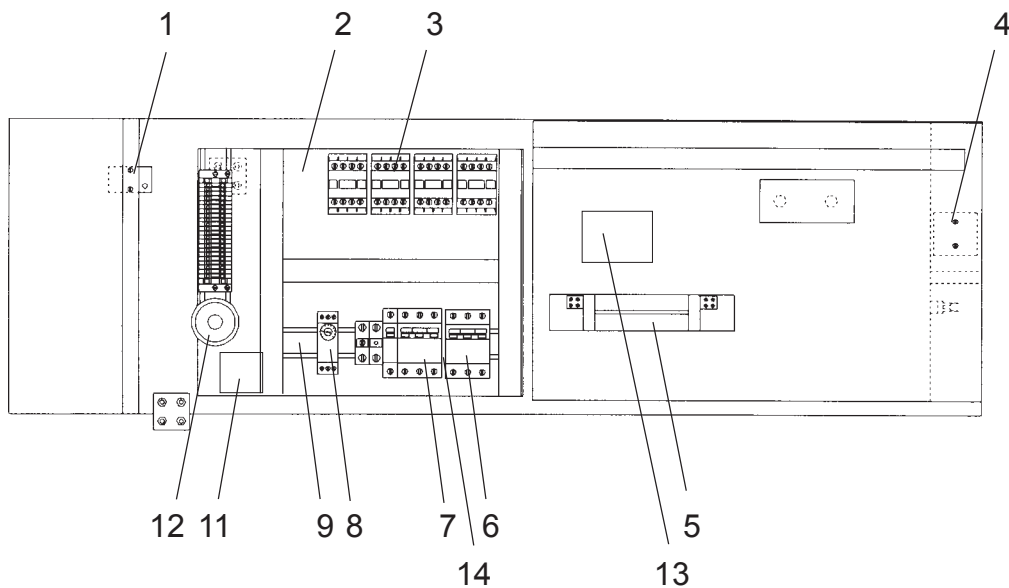


Pos Fig. Teil	Best.nr Order No Best.Nr	Benämning	Description	Benennung	Anm. Notes Anm.
2	317026-01	Strömställare	Switch	Nockenschalter	0-1
7	317026-19	Strömställare	Switch	Nockenschalter	Hand-0-Autom.
8	50473-01	Veckour	Week timer	Wochenuhr	Digital

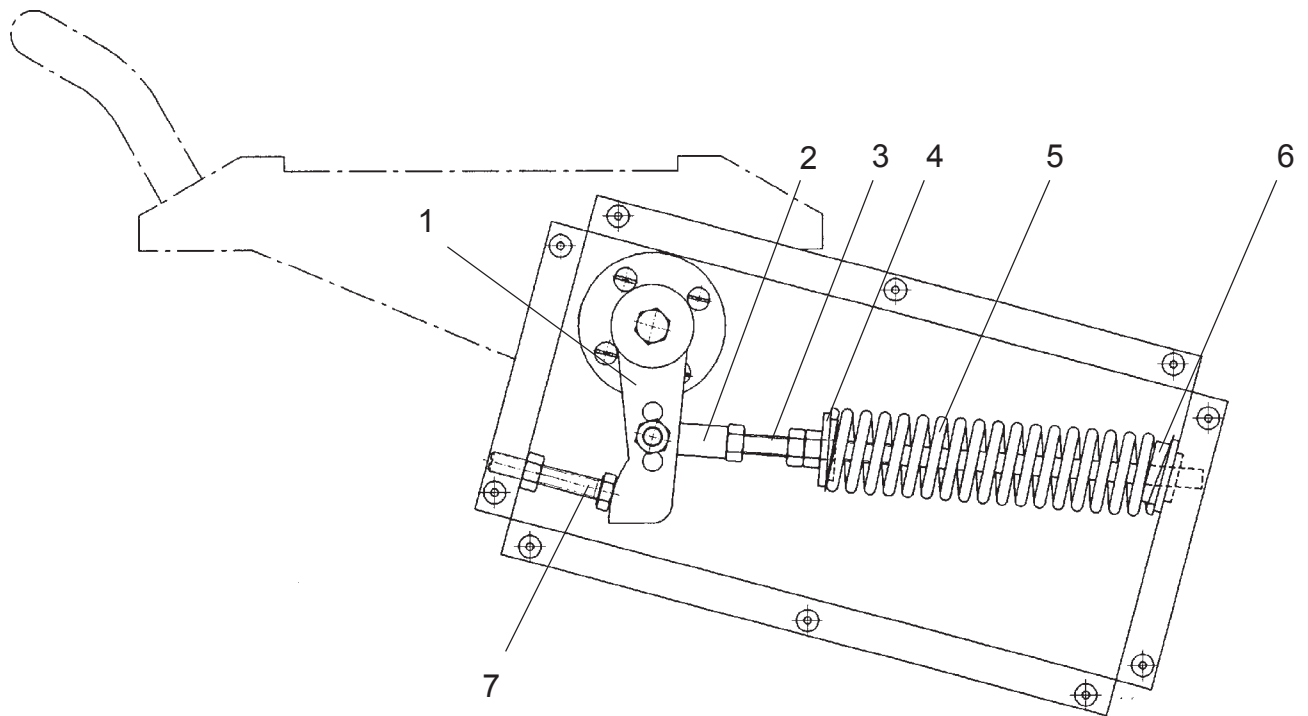


Pos Fig. Teil	Best.nr Order No Best.Nr	Benämning	Description	Benennung	Anm. Notes Ann.
1	113460-01	Instrumentpanel	Control panel	Armaturenbrett	låg/low/Beliebig
1	113460-02	Instrumentpanel	Control panel	Armaturenbrett	hög/high/Hoch
2	60438-800	Vred	Knob	Drehknopf	Ø 48 mm
3	412606-01	Effektregulator	Power control	Leistungsregistrierer	250V 15A
3	412606-03	Effektregulator	Power control	Leistungsregistrierer	120V 15A
4	60733-851	Signallampa kpl. Grön	Pilot lamp cpl Green	Signallampe kpl. Grün	230V
4	60733-854	Signallampa kpl. Grön	Pilot lamp cpl Green	Signallampe kpl. Grün	115V
6	60364-327	Skruv	Screw	Schraube	MKFS 5x12
7	50073-10	Tidur	Timer	Schaltuhr	60 min. 220-240V 60Hz
7	50073-05	Tidur	Timer	Schaltuhr	60 min. 240V 50Hz
7	50073-06	Tidur	Timer	Schaltuhr	60 min. 120V 60Hz
8	317026-22	Strömställare	Switch	Nockenschalter	
9	60733-852	Signallampa kpl. Röd	Pilot lamp cpl. Red	Signallampe kpl. Rot	230V
9	60733-855	Signallampa kpl. Röd	Pilot lamp cpl. Red	Signallampe kpl. Rot	115V
11	60452-800	Termostat	Thermostat	Thermostat	50-350°C 96x96mm
11	60452-801	Termostat	Thermostat	Thermostat	200-625°F USA 96x96
12	60733-853	Signallampa kpl. Gul	Pilot lamp cpl. Yellow	Signallampe kpl. Gelb	230V
12	60733-856	Signallampa kpl. Gul	Pilot lamp cpl. Yellow	Signallampe kpl. Gelb	115V
13	60735-851	Lamptryckknapp kpl.	Illum. push button cpl.	Leuchtdrucktaster kpl.	230V Gul/Yellow/Gelb*
13	60735-854	Lamptryckknapp kpl.	Illum. push button cpl.	Leuchtdrucktaster kpl.	115V Gul/Yellow/Gelb*

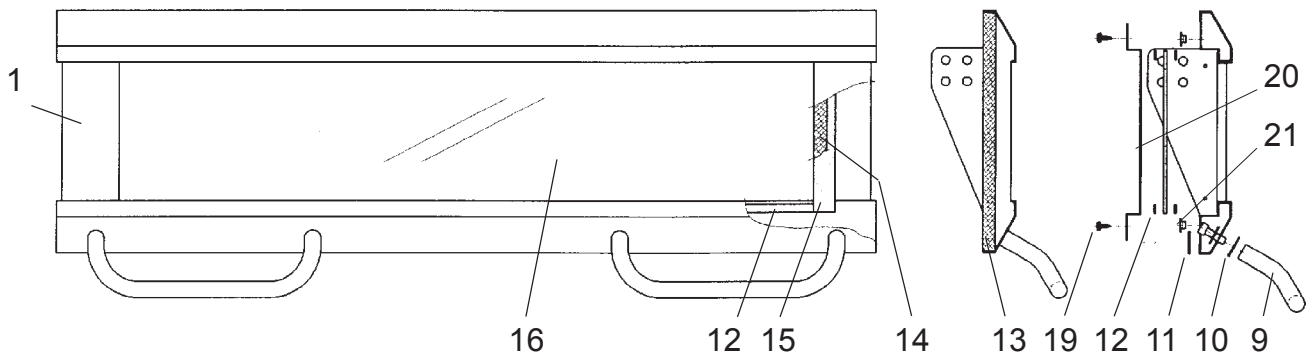
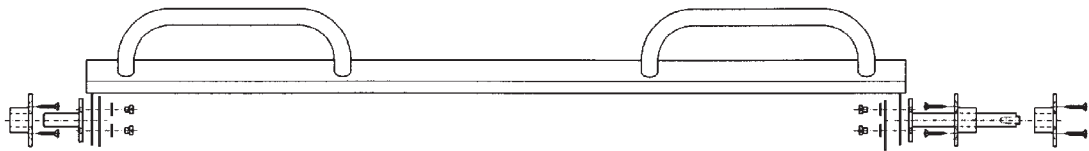
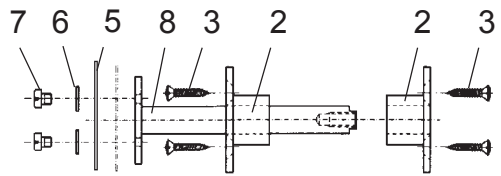
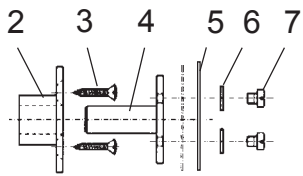
*) Turbo start **Option**



Pos Fig. Teil	Best.nr Order No Best.Nr	Benämning	Description	Benennung		Anm. Notes Anm.
1	60385-801	Överhettningsskydd	Overheat protection	Überhitzschutz	LT1	.20-500 °C
2	215838-01	Komponenthylla	Component shelf	Komponentenregal		
3	60374-800	Kontaktor	Contactora	Schüts	K1-K5	25/20A 220V 50/60Hz
3	60375-800	Kontaktor	Contactora	Schüts	K1-K5	40A 220V 50/60Hz
3	60374-804	Kontaktor	Contactora	Schüts	K1-K5	20A 110V 60Hz
3	60375-804	Kontaktor	Contactora	Schüts	K1-K5	40A 110V 60Hz
4	60283-800	Termostat	Thermostat	Thermostat	P1	300-350°C
5	60465-800	Transformator	Transformer	Transformator	T1	240/12V 50VA
5	60465-801	Transformator	Transformer	Transformator	T1	120/12V 50VA
6	60232-807	Automatsäkring	Circuit breaker	Automatsicherung	F4	3-polig 10A
7	60232-805	Automatsäkring	Circuit breaker	Automatsicherung	F2	1-polig 10A
7	60232-806	Automatsäkring	Circuit breaker	Automatsicherung	F2	2-polig 10A
7	60232-819	Automatsäkring	Circuit breaker	Automatsicherung	F1	3-polig 25A
7	60232-823	Automatsäkring	Circuit breaker	Automatsicherung	F1	3-polig 32A
7	60232-827	Automatsäkring	Circuit breaker	Automatsicherung	F1	3-polig 40A
7	60232-831	Automatsäkring	Circuit breaker	Automatsicherung	F1	3-polig 50A
7	60430-857	Automatsäkring	Circuit breaker	Automatsicherung	F1	3-polig 25A 600V
7	60102-820	Automatsäkring	Circuit breaker	Automatsicherung	F1	3-polig 40-63A
8	60696-800	Tidrelä	Time relay	Zeitrelais	KT2	0-100 sec. 220V50/60Hz
8	60472-801	Tidrelä	Time relay	Zeitrelais	KT2	0-100 sec. 110V50/60Hz
9	50390-01	Störningsskydd	Radio shield	Störschutz	RC4 RC5	
11	412333-07	Transformator	Transformer	Transformator	T2	Prim200,230,240,254,278
12	412561-01	Signalsummer	Buzzer	Summer	H4	220V
12	60252-800	Signalsummer	Buzzer	Summer	H4	110V UL
13	60520-800	Nätfilter	Power supply filter	Netzfilter	Z0	25A
14	60232-890	Shuntutlösare	Trip unit	Arbeitsstrom Auslöser		(F1=60232)
14	60102-863	Shuntutlösare	Trip unit	Arbeitsstrom Auslöser		(F1=60102)

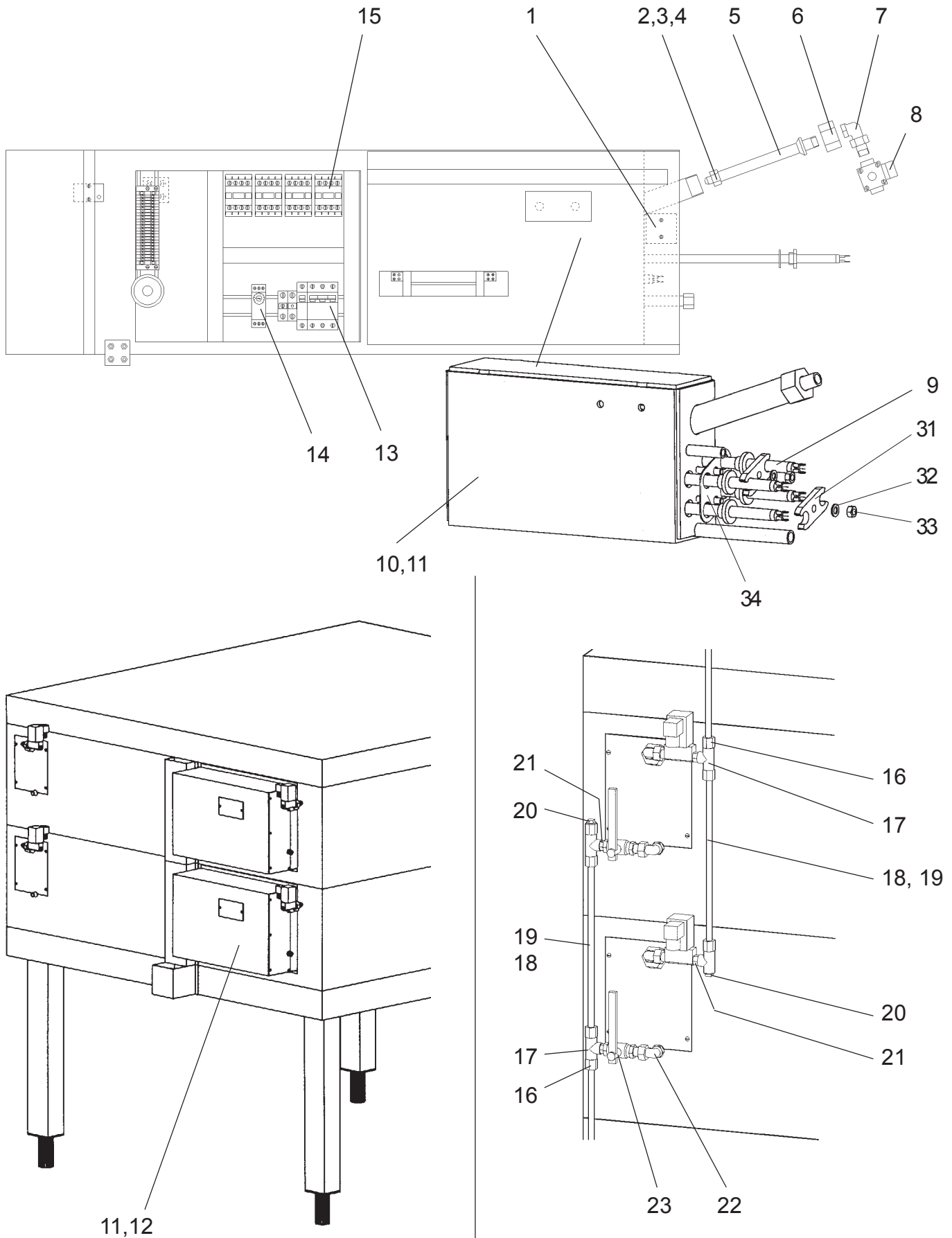



Pos Fig. Teil	Best.nr Order No Best.Nr	Benämning	Description	Benennung	Anm. Notes Anm.
1	417070-01	Hävarm	Lever	Hebelarm	5 x 30 x 95 mm
2	60460-813	Vinkellänk	Togglelink	Winkellenk	AS-13M8
3	417071-01	Justeraxel	Adjusting spindle	Einstellachse	L=210 mm, M8
4	417072-01	Fjäderstyrning	Spring guide	Federsteuerung	t=6 mm, Ø30 mm
5	417346-01	Luckfjäder	Door spring	Türfeder	4,5 x 25 x 160 mm
6	417073-01	Axelstyrning	Spindle guide	Achsensteuerung	t=12, Ø30 mm
7	60223-465	Distansskruv	Spacer screw	Abstandsschraube	L=70 mm, M8



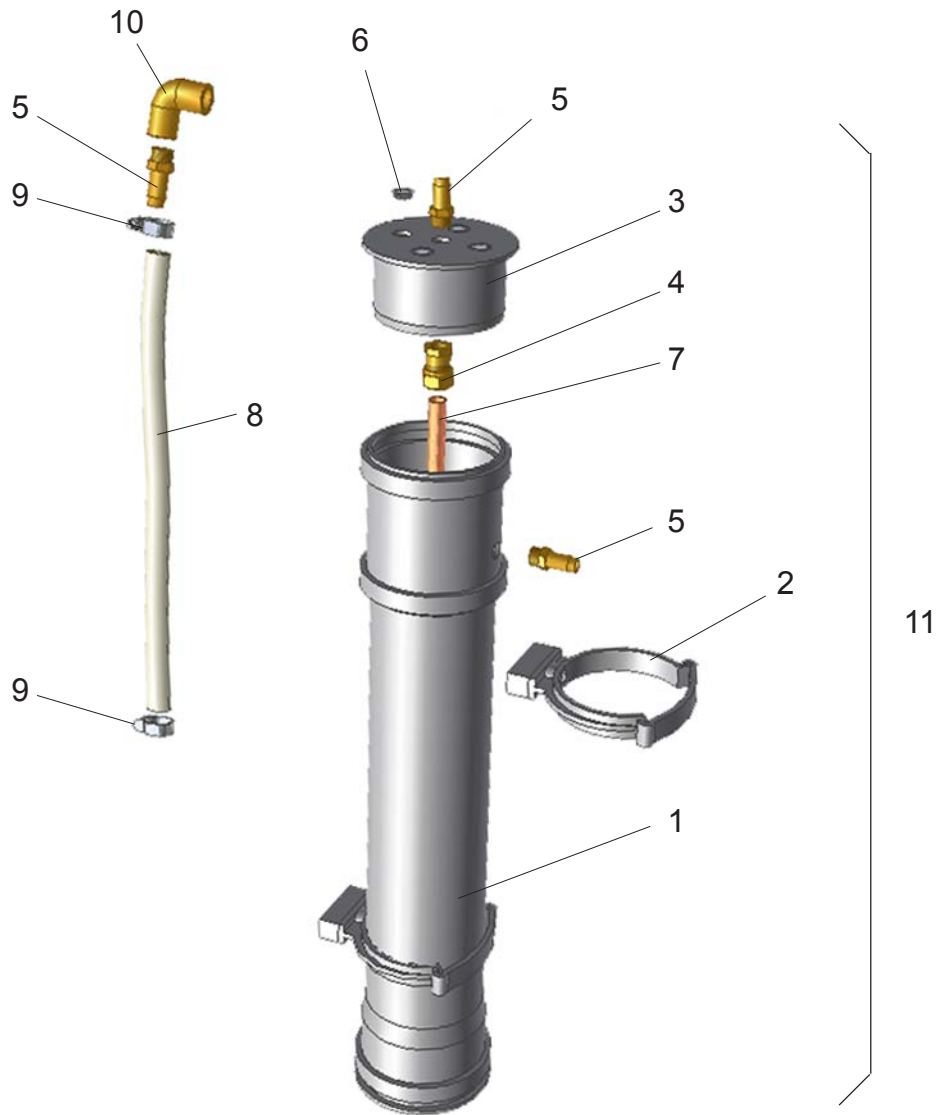
	Lucka	Door	Tür	
---	-------	------	-----	--

Pos Fig. Teil	Best.nr Order No Best.Nr	Benämning	Description	Benennung	Anm. Notes Anm.
1	215787-87	Glaslucka kompl.	Glassdoor complete	Glastür, komplett	DC-2E Hög/High/Hoch
1	216084-87	Glaslucka kompl. Marin	Glassdoor cpl. Marine	Glastür, komplett Marine	DC-2E Hög/High/Hoch
2	416382-01	Lucklager	Door bearing	Türlager	
3	60028-413	Skruv	Screw	Schraube	KFXS B10 x 19
4	410346-81	Luckaxel kort	Door shaft, short	Türachse, kurz	L=45 Vänster/Left/Link
5	414779-01	Klämbricka	Clamp washer	Klemmscheibe	t=1,5 Ø70
6	60010-153	Bricka	Washer	Scheibe	6,3 x 16 RFR
7	60030-360	Skruv	Screw	Schraube	MCS 6 x 8
8	417069-80	Luckaxel lång	Door shaft, long	Türachse, lang	L=128 Höger/Right/Recht
9	319108-01	Luckhandtag bygel	Doorhandle	Türgriff	Ø19 x 100 x 250 mm
10	416366-01	Teflonbricka	Teflon washer	Teflon Scheibe	t=1,5 Ø25
11	65067-191	Packning	Gasket	Dichtung	DC-2E L=1265 mm
12	65067-119	Tätning	Gasket	Dichtung	DC-2E L= 5000 mm
13	417165-81	Luckpackning hög	Door gasket high	Türdichtung hoch	L=275mm, Ø15mm
14	65142-815	Glasfiberslang	Glass fibre house	Glasfiberschlauch	L= 190 mm (x2)
15	65067-191	Packning	Gasket	Dichtung	L= 190 mm (x2)
16	318657-08	Luckglas härdat	Door glass toughened	Türglas, gehärtet	DC-2E 4x187x1240mm
19	60728-411	Skruv	Screw	Schraube	4,8x16 USP Marin
20	216070-08	Innerplåt	Inside plate	Innen Blech	DC-2E Hög/High/Hoch
21	60354-800	Plåtmutter	Nut	Blech Mutter	

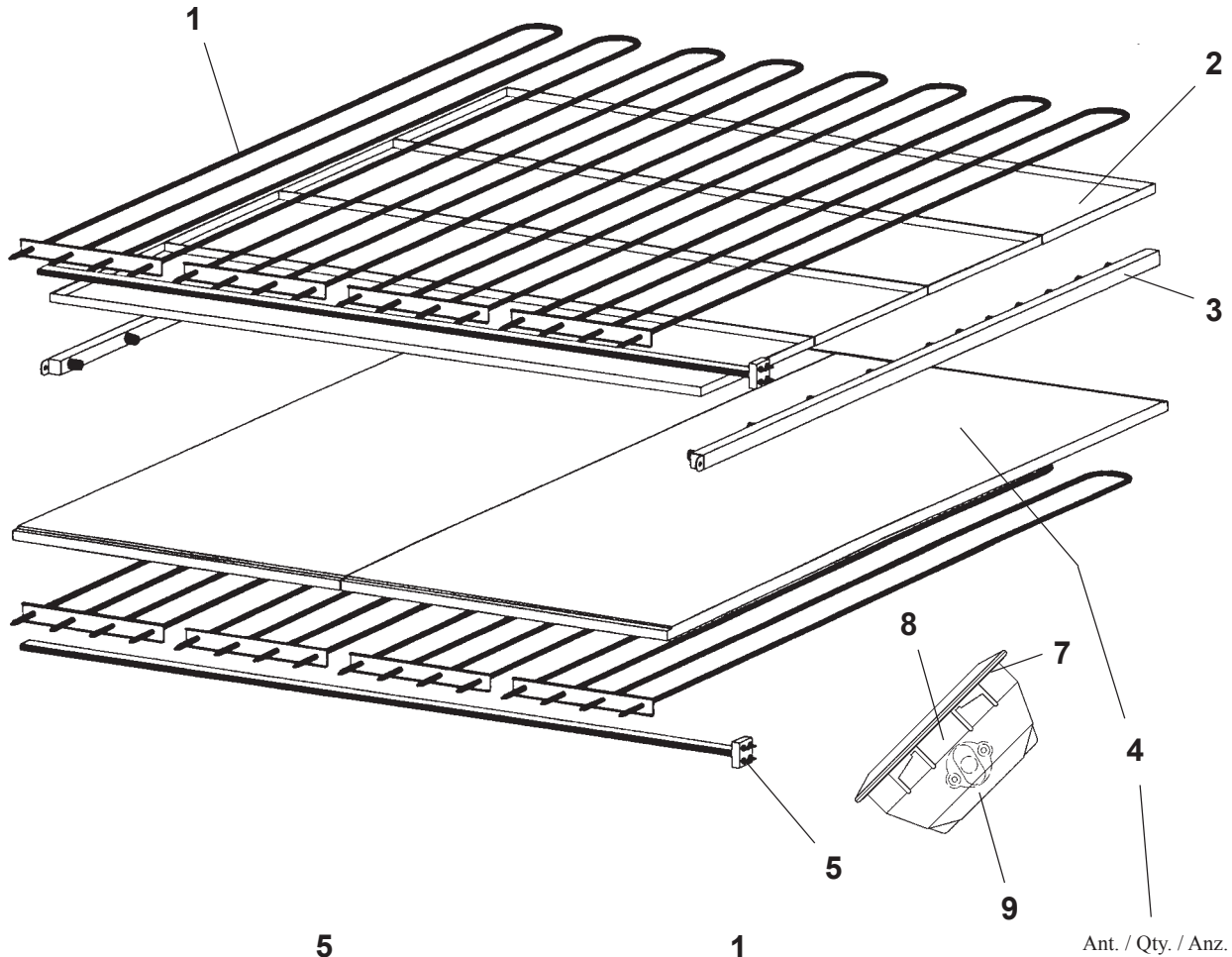


	Ånga	Steam	Dampf	
---	------	-------	-------	--

Pos Fig. Teil	Best.nr Order No Best.Nr	Benämning	Description	Benennung		Anm. Notes Anm.
1	60283-800	Termostat	Thermostat	Thermostat	P1	300-350 °C
2	60387-804	Dysa	Water Jet	Duese		TIP TG SS 3
3	60387-803	Sil	Strainer	Sieb		5053-50
4	60387-802	Mutter	Nut	Mutter		CCP 14761-3/8" SS
5	417151-80	Dysrör	Nozzle pipe	Düsenleitung		L=180 mm
6	416870-01	Sexkanthuv	Hexagonal cap	Sechskantschraube		
7	60047-111	Radiatorkoppling	Tube coupling	Rohr- kupplings		90 GR DN 10 Met
2-8	319057-80	Dysrör kompl.	Complete nozzle pipe	Düsenleitung komplett		230V
2-8	319057-81	Dysrör kompl.	Complete nozzle pipe	Düsenleitung komplett		110V
8	60270-800	Magnetventil	Solenoid valve	Solenoid ventile	Y1	220V 50/60Hz
8	60270-801	Magnetventil	Solenoid valve	Solenoid ventile	Y1	110V 60Hz
9	321292-01	Element	Element	Heizkörper		500W 230V
9	321292-02	Element	Element	Heizkörper		500W 200V
9	321292-03	Element	Element	Heizkörper		500W 254V
10	215790-80	Ångalstrare komplett	Steam gen. complete	Dampferzeuger komplett		Std. (230/400)
10	215790-81	Ångalstrare komplett	Steam gen. complete	Dampferzeuger komplett		USA (230/208)
10	215790-82	Ångalstrare komplett	Steam gen. complete	Dampferzeuger komplett		Japan (200/200)
10	215790-83	Ångalstrare komplett	Steam gen. complete	Dampferzeuger komplett		Marin (230/440)
10	215790-84	Ångalstrare komplett	Steam gen. complete	Dampferzeuger komplett		USA (230/480)
10	215790-85	Ångalstrare komplett	Steam gen. complete	Dampferzeuger komplett		Indien (254/440)
11	216099-80	Ångalstrare bakre kpl.	Steam gen. backside	Dampferzeug. Aus.seit.kpl.		Std. (230/400)
11	216099-81	Ångalstrare bakre kpl.	Steam gen. backside	Dampferzeug. Aus.seit.kpl.		USA (230/208)
11	216099-82	Ångalstrare bakre kpl.	Steam gen. backside	Dampferzeug. Aus.seit.kpl.		Japan (200/200)
11	216099-83	Ångalstrare bakre kpl.	Steam gen. backside	Dampferzeug. Aus.seit.kpl.		Marin (230/440)
11	216099-84	Ångalstrare bakre kpl.	Steam gen. backside	Dampferzeug. Aus.seit.kpl.		USA (230/480)
11	216099-85	Ångalstrare komplett	Steam gen. complete	Dampferzeuger komplett		Indien (254/440)
12	510912-80	Monteringssats Ångalstrare Mont. set Steam generator	Montagesatz Dampfgerzeuger	Montagesatz Dampfgerzeuger		
12	510912-81	Monteringssats Ångalstrare Mont. set Steam generator	Montagesatz Dampfgerzeuger	Montagesatz Dampfgerzeuger		Marin
13	60232-807	Automatsäkkring	Circuit breaker	Automatsicherung	F4	3-polig 10A
14	60696-800	Tidrelä	Time relay	Zeitrelais	KT2	0-100 sec. 220V50/60Hz
14	60472-801	Tidrelä	Time relay	Zeitrelais	KT2	0-100 sec. 110V50/60Hz
15	60374-800	Kontaktor	Contacto	Schüts	K4-K5	25/20A 220V 50/60Hz
15	60374-804	Kontaktor	Contacto	Schüts	K4-K5	20A 110V 60Hz
16	50140-03	Koppling	Coupling	Kupplung		G 3/8
17	50285-01	T-rör	T-tube	T-Rohr		G 3/8
18	419408-01	Kopparrör	Copper-pipe	Kupferrohr		Ø 12x1 L = 290 mm
19	419408-02	Kopparrör	Copper-pipe	Kupferrohr		Ø 12x1 L = 350 mm
20	60143-111	Propp	Plug	Propfen		G 3/8
21	60044-111	Nippel	Nipple	Nippel		G 3/8
22	60047-111	Radiatorkoppling	Tube coupling	Rohr- Kupplings		G 3/8 90°
23	60562-111	Kulventil	Ball valve	Kugelventil		G 3/8
31	421292-01	Klämbricka	Clamp washer	Klemmscheibe		
32	60009-176	Bricka	Washer	Scheibe		
33	60002-320	Mutter	Nut	Mutter		
34	421344-01	Packning	Gasket	Dichtung		



Pos Fig. Teil	Best.nr Order No Best.Nr	Benämning	Description	Benennung	Anm. Notes Anm.
1	322188-81	Behållare	Container	Behälter	
2	60760-110	Klämma	Holder	Halter	
3	322189-01	Lock	Lid	Deckel	
4	60761-111	Klämringskoppling	Tube coupling	Rohr- Kupplungs	
5	60762-111	Slangnippel	Nipple for hose	Nippel für Schlauch	
6	60763-165	Skyddspropp	Cover plug	Abdeckpropfen	
7	423139-01	Rör	Tube	Rohr	
8	65242-182	Slang	Hose	Schlauch	
9	60181-803	Slangklämma	Hose clip	Schlauchklemme	
10	60094-111	Rörvinkel	Bend	Winkel	
11	511271-81	Ångfälla kpl.	Steam trap cpl.	Kondenswasserab. kpl.	1 anslutning/connection/Anschluss
11	511271-82	Ångfälla kpl.	Steam trap cpl.	Kondenswasserab. kpl.	2 anslutning/connection/Anschluss
11	511271-83	Ångfälla kpl.	Steam trap cpl.	Kondenswasserab. kpl.	3 anslutning/connection/Anschluss
11	511271-84	Ångfälla kpl.	Steam trap cpl.	Kondenswasserab. kpl.	4 anslutning/connection/Anschluss
11	511271-85	Ångfälla kpl.	Steam trap cpl.	Kondenswasserab. kpl.	5 anslutning/connection/Anschluss

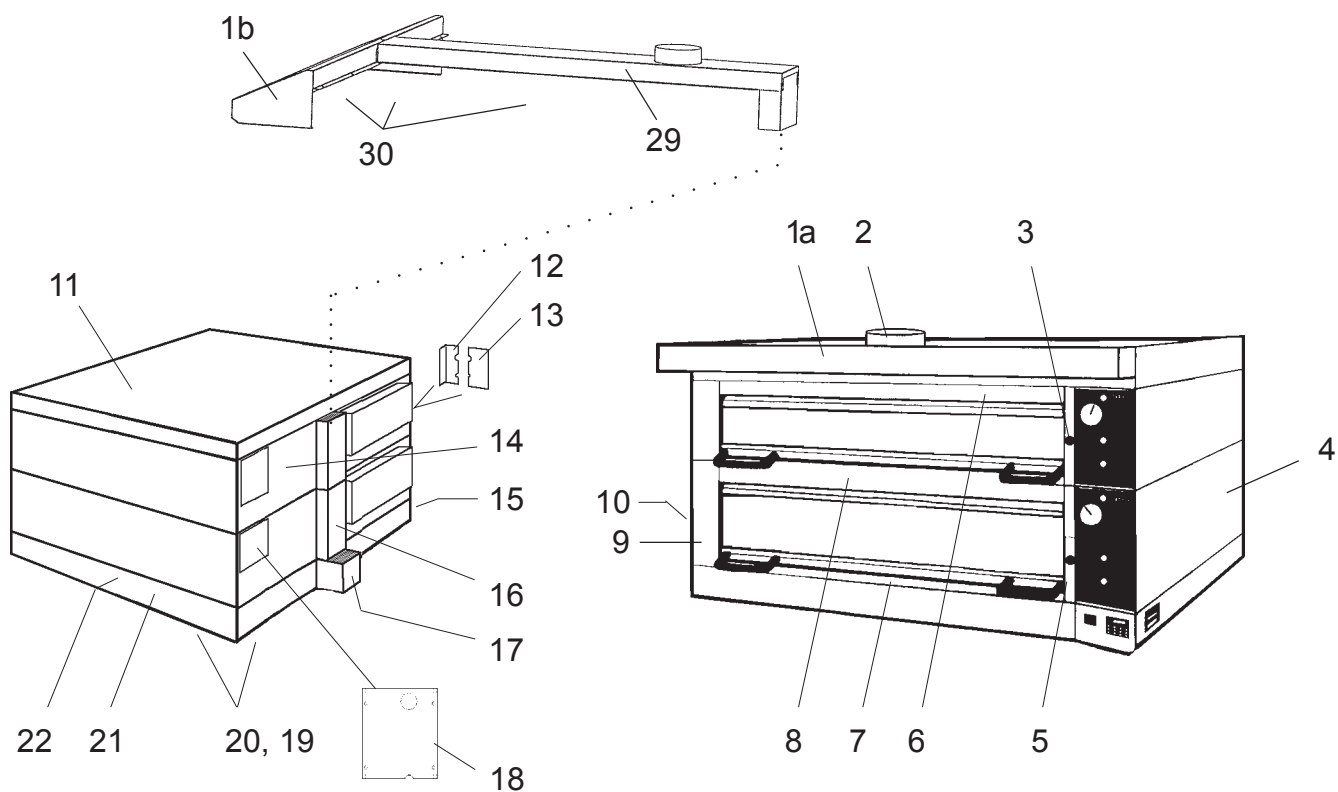


DC-2ED	5	1000W
		1000W

1	2600W	1800W	1800W	2600W
	1800W	1400W	1400W	1800W

Ant. / Qty. / Anz.
4

Pos Fig. Teil	Best.nr Order No Best.Nr	Benämning	Description	Benennung	Anm. Notes Ann.
1	319385-03	Element	Element	Heizkörper	1400W 230V
1	319385-13	Element	Element	Heizkörper	1800W 230V
1	319385-23	Element	Element	Heizkörper	2600W 230V
1	319385-01	Element	Element	Heizkörper	1400W 200V
1	319385-11	Element	Element	Heizkörper	1800W 200V
1	319385-21	Element	Element	Heizkörper	2600W 200V
2	216176-01	Strålningsskydd	Radiation protection	Strahlungsblech	
3	319683-80	Spridarrör ånga	Spreader tube steam	Dampfspritzrohr	
4	319484-01	Cementhärd	Stone sole	Steinplatte	20 x 630 x 1680 mm
5	723179-80	Element	Element	Heizkörper	1000W 230V
7	60815-801	Packning	Gasket	Dichtung	
8	60726-802	Halogenlampa	Halogen lamp	Halogenlampe	G4 12V 20W
9	60815-800	Lamphållare med glas	Lamp holder with lamp glass	Lampenfassungen mit Schutzglas	Kompl./Compl./Kompl.

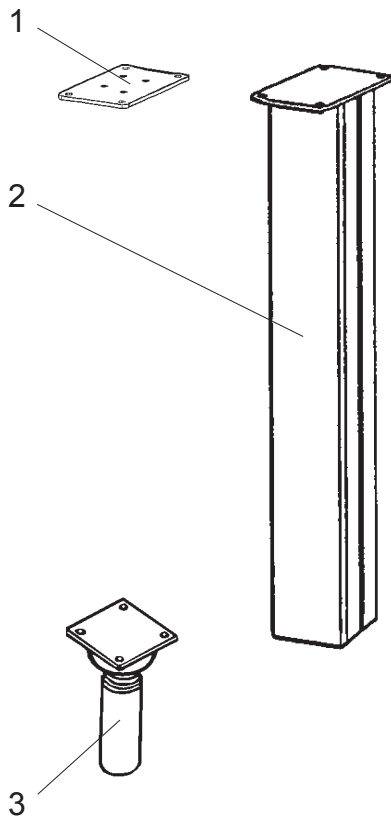


Pos Fig. Teil	Best.nr Order No Best.Nr	Benämning	Description	Benennung	Anm. Notes Anm.
1a	321773-82	Imkåpa kompl. pizza	Canopy cpl. pizza	Dunstabzugshaube komp. pizza	DC-2E L=1705mm
1b	218588-82	Imkåpa kompl.	Canopy complete	Dunstabzugshaube komp.	DC-2E L=1705mm
2	60682-800	Inloppsring	Inlet ring	Einlaufsring	Ø125
3	60453-800	Päronknopp	Pear-shaped knob	Birnen-föribiger knopf	L=52 mm, Ø39 mm
4	216091-02	Yttersida höger	Outer side, right	Aussenseite, rechts	
5	319095-81	Front höger	Front, right	Front, rechts	
6	215686-03	Frontplåt övre	Frontplate, superior	obere Frontplatte	DC-2E L=1264 mm
7	216166-82	Frontplåt undre	Frontplate, inferior	undere Frontplatte	*)
8	216167-82	Frontplåt dubbel	Frontplate, double	doppelte Frontplatte	*)
9	215697-02	Front vänster	Front, left	Front, links	H=400 mm
10	217591-02	Yttersida vänster	Outer side, left	Aussenseite, links	
11	216102-80	Toppsektion	Top section	Obere Sektion	
12	418207-01	Lock inre	Lid inside	Deckel inner	
13	418207-02	Lock yttre	Lid outside	Deckel äußen	
14	113239-01	Yttersida bak	Rear outside	Hintere Aussenseite	
15	216092-02	Sidoplåt vänster botten	Side plate left bottom	Seitenblech Link Boden	
16	319083-02	Kvalmkanal	Damper channel	Schwadenabzugskanal	L=418 mm
17	417424-01	Distansbygel	Distance bumper	Bügelgriff	
17	320133-80	Distansbygel med kondensuppsamlare	Distance bumper with condensing collector	Bügelgriff mit Kondenz- sammeltopf	
18	417136-01	Lock ånga	Lid steam	Deckel dampf	1 x 174 x 210 mm
19	113207-01	Ytterplåt botten främre	Outerplate, bottom front	Aussenplatte, Boden Vordere	
19	113207-02	Ytterplåt botten bakre	Outerplate, bottom back	Aussenplatte, Boden Hintere	
20	216101-80	Bottensektion	Bottom section	Bodensektion	
21	216092-01	Sidoplåt höger botten	Side plate right bottom	Seitenblech Recht Boden	DC-2E 116 x 1708 mm
22	218041-03	Frontplåt botten	Front plate bottom	Türverkleidung Boden	
29	217588-80	Takkanal	Exhaustion tube	Verbindungsrohr	
30	217587-80	Imkåpa/utsug kompl.	Canopy/evacuation compl.	Dunstabzugshaube/Absaug komp.	DC-2ED (option)

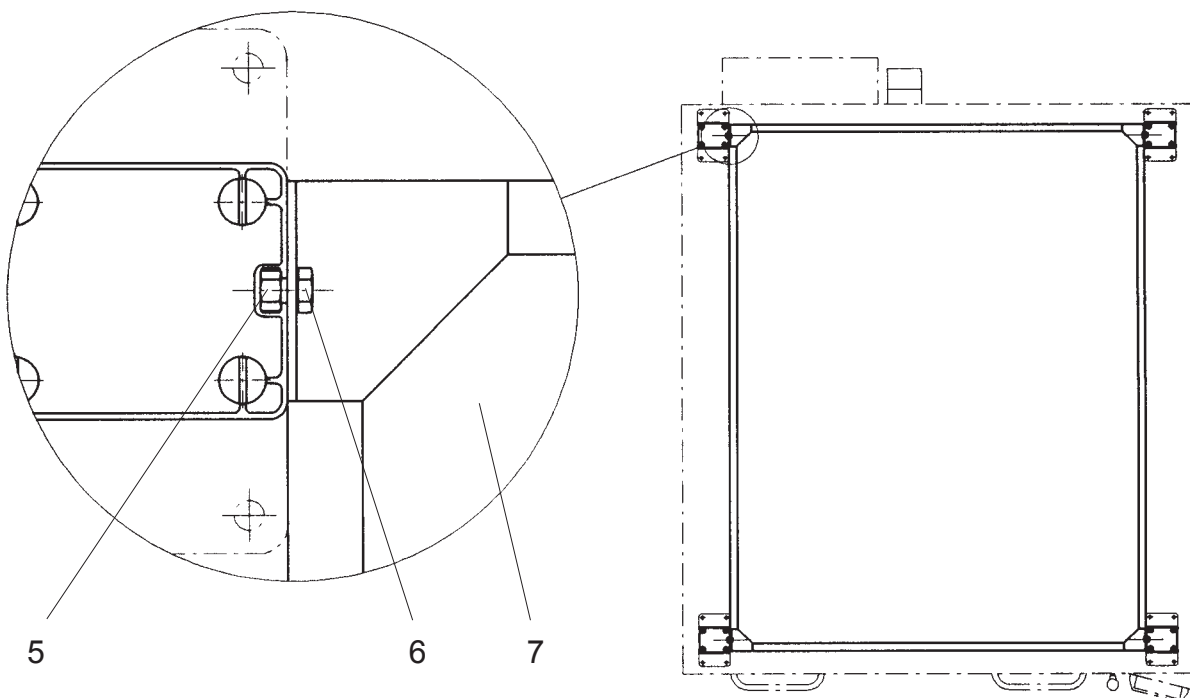
*) med stopplack för avdragsplank.

*) with support for setting device.

*) mit Anschlag für Abziehapparat.



4 (5-7)



	Benställning	Legs	Beine	
--	--------------	------	-------	--

Pos Fig. Teil	Best.nr Order No Best.Nr	Benämning	Description	Benennung	Anm. Notes Anm.
1	417352-80	Fästplatta kompl.	Mounting plate complete	Festplatte komplett	
2	319181-80	Ugnsben	Oven legs	Ofenbeine	L=100, 86 x 106 mm
2	319181-81	Ugnsben	Oven legs	Ofenbeine	L=200, 86 x 106 mm
2	319181-82	Ugnsben	Oven legs	Ofenbeine	L=300, 86 x 106 mm
2	319181-83	Ugnsben	Oven legs	Ofenbeine	L=400, 86 x 106 mm
2	319181-84	Ugnsben	Oven legs	Ofenbeine	L=500, 86 x 106 mm
2	319181-85	Ugnsben	Oven legs	Ofenbeine	L=600, 86 x 106 mm
2	319181-86	Ugnsben	Oven legs	Ofenbeine	L=700, 86 x 106 mm
2	319181-87	Ugnsben	Oven legs	Ofenbeine	L=800, 86 x 106 mm
2	319181-88	Ugnsben	Oven legs	Ofenbeine	L=900, 86 x 106 mm
2	216015-80	Ugnsben Marin	Oven legs Marine	Ofenbeine Marine	L=100, 86 x 106 mm
2	216015-81	Ugnsben Marin	Oven legs Marine	Ofenbeine Marine	L=200, 86 x 106 mm
2	216015-82	Ugnsben Marin	Oven legs Marine	Ofenbeine Marine	L=300, 86 x 106 mm
2	216015-83	Ugnsben Marin	Oven legs Marine	Ofenbeine Marine	L=400, 86 x 106 mm
2	216015-84	Ugnsben Marin	Oven legs Marine	Ofenbeine Marine	L=500, 86 x 106 mm
2	216015-85	Ugnsben Marin	Oven legs Marine	Ofenbeine Marine	L=600, 86 x 106 mm
2	216015-86	Ugnsben Marin	Oven legs Marine	Ofenbeine Marine	L=700, 86 x 106 mm
2	216015-87	Ugnsben Marin	Oven legs Marine	Ofenbeine Marine	L=800, 86 x 106 mm
2	216015-88	Ugnsben Marin	Oven legs Marine	Ofenbeine Marine	L=900, 86 x 106 mm
3	60268-800	Skåpsfot	Adjustable foot	Stellfuß	H=130 ±15 mm
4	511017-80	Benram komplett	Frame for legs cpl.	Stütze für Beine komplett	
5	60002-318	Mutter	Nut	Mutter	M6M 8 FZB
6	60017-447	Skruv	Screw	Schraube	M6S M8x12 FZB
7	216392-80	Benram	Frame for legs	Stütze für Beine	