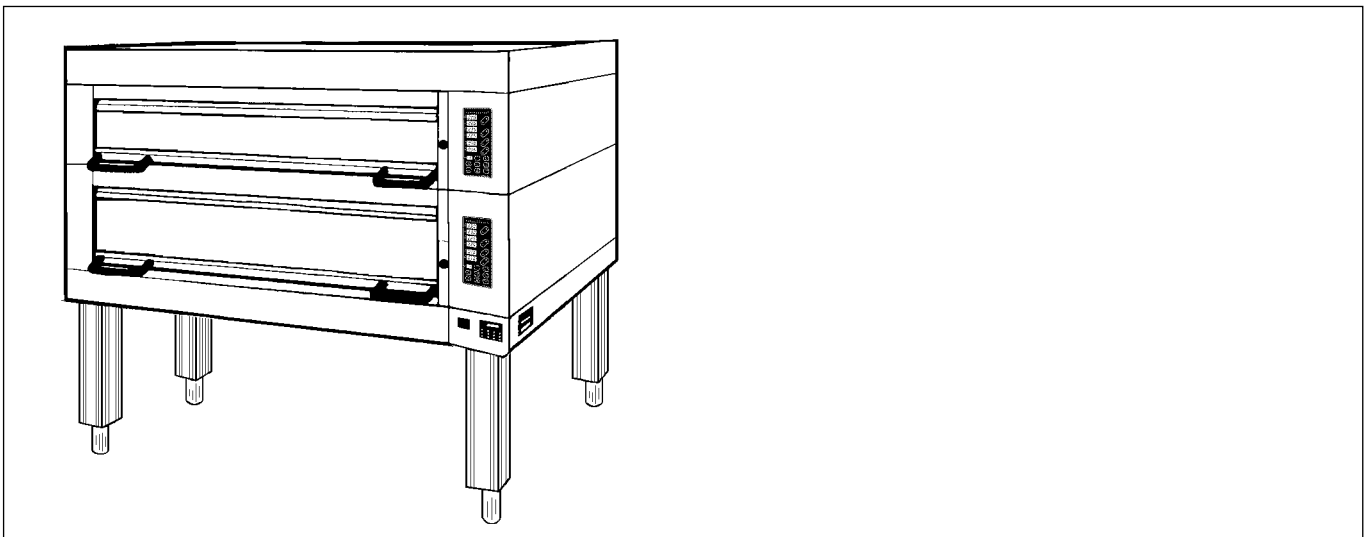


# *Classic*

**Djup däckugn  
Double depth deck oven  
Sektionsofen**

**Typ: DC-2ED**



**Reservdelista  
Spare Parts List  
Ersatzteilliste**

Innehåll . . . . .	Table of contents . . . . .	Inhalt . . . . .	2
Instrumentpanel . . . . .	Instrument panel . . . . .	Instrumententafel	
D . . . . .	D . . . . .	D . . . . .	3
Instrumentpanel . . . . .	Instrument panel . . . . .	Instrumententafel . . . . .	5
Elskåp . . . . .	Distribution box . . . . .	Schaltschrank . . . . .	6
Luckmekanism . . . . .	Door Mechanism . . . . .	Tür Mechanismus . . . . .	9
Lucka . . . . .	Door . . . . .	Tür . . . . .	10
Ånga . . . . .	Steam . . . . .	Dampf . . . . .	12
Ångfälla . . . . .	Steam trap . . . . .	Kondenswasserabscheider . . . . .	14
Ugnsrum . . . . .	Oven chamber . . . . .	Ofenraum . . . . .	16
Utvändiga detaljer . . . . .	Exterior parts . . . . .	Aussenteile . . . . .	18
Benställning . . . . .	Legs . . . . .	Beine . . . . .	20

Vid förfrågan eller fel - kontakta installatören eller agenten i första hand eller

**SVEBA-DAHLEN AB 513 82 FRISTAD Tel. 033 151500 Fax 033 151599**

**Web: [www.sveba-dahlen.se](http://www.sveba-dahlen.se), Mail: [info@sveba-dahlen.se](mailto:info@sveba-dahlen.se)**

Tillverkaren förbehåller sig rätten till mått- och konstruktionsändringar

---

Please direct all your questions, comments or technical problems regarding this product to the SVEBA-DAHLEN dealer or directly to

**SVEBA-DAHLEN AB SE-513 82 Fristad, Sweden Tel. +46 33 151500 Fax +46 33 151599**

**Web: [www.sveba-dahlen.se](http://www.sveba-dahlen.se), Mail: [info@sveba-dahlen.se](mailto:info@sveba-dahlen.se)**

Subject to changes without notice

---

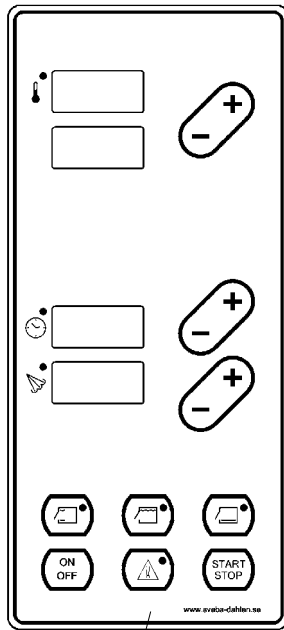
Bei Fragen oder Störungen wenden Sie sich bitte zuerst an Ihren Installateur oder Fachhändler oder an

**SVEBA-DAHLEN AB SE-513 82 FRISTAD, Schweden Tel.-Nr.:+46 33 151500 Fax-Nr.:+46 33 151599**

**Web: [www.sveba-dahlen.se](http://www.sveba-dahlen.se), Mail: [info@sveba-dahlen.se](mailto:info@sveba-dahlen.se)**

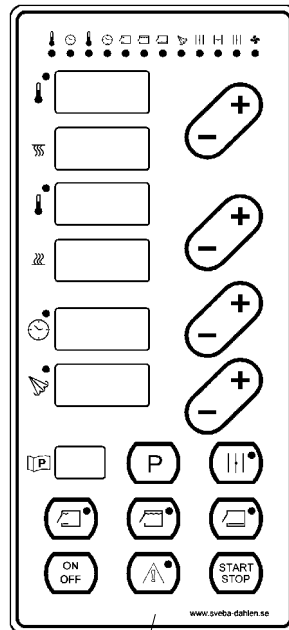
Der Hersteller behält sich das Recht auf Maß- und Konstruktionsänderungen vor.

D- panel

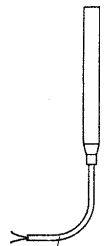


P1

D1-plus panel



P1

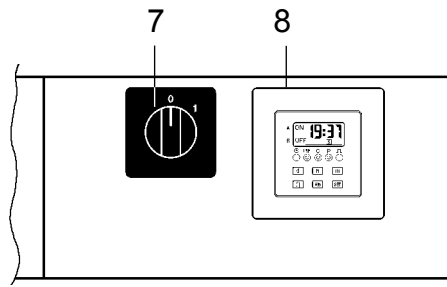
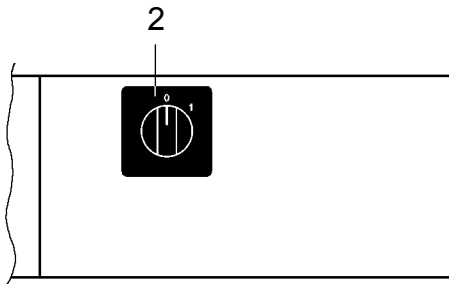


TC1  
TC2

Pos Fig. Teil	Best.nr Order No Best.Nr	Benämning	Description	Benennung	Anm. Notes Anm.
P1	61004-800	D-panel	D- panel	D- paneel	P1
P1	60896-801	D1-plus panel	D1-plus panel	D1-plus paneel	P1
TC1-2	60188-802	Temperaturgivare typ J	Temperatursensor type J	Temperatur Geber Typ J	L=1000 D=mm

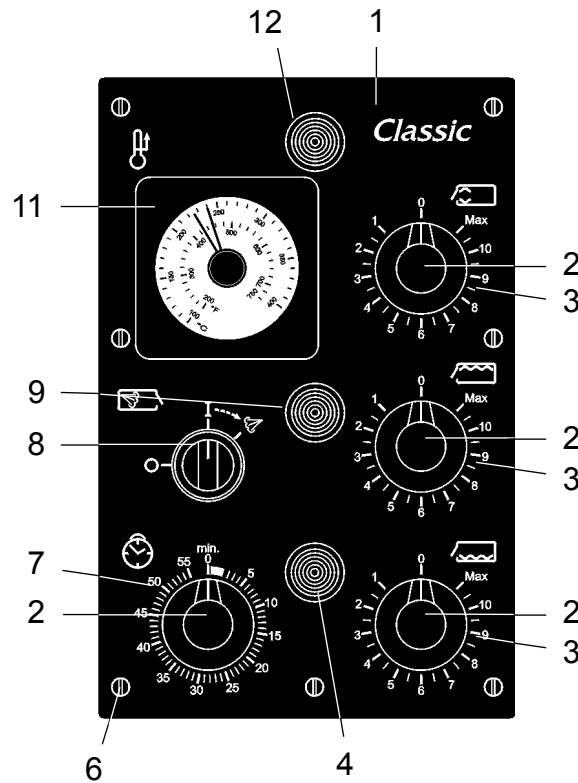
# Option

Veckour/Week timer/Wochenuhr

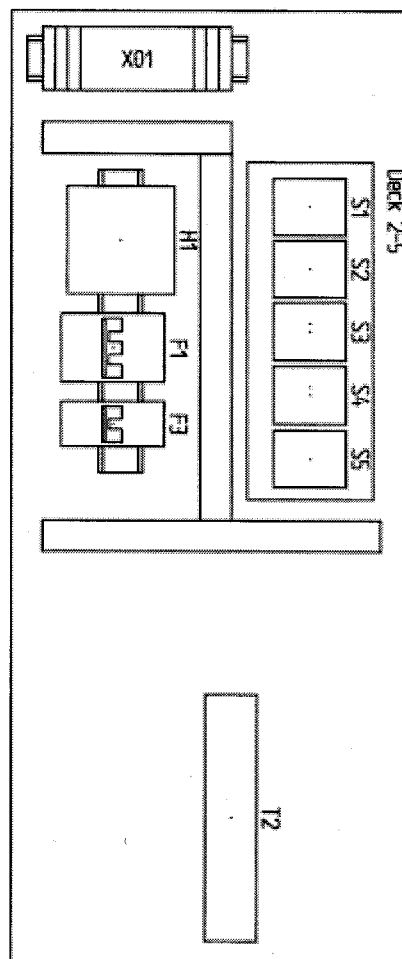
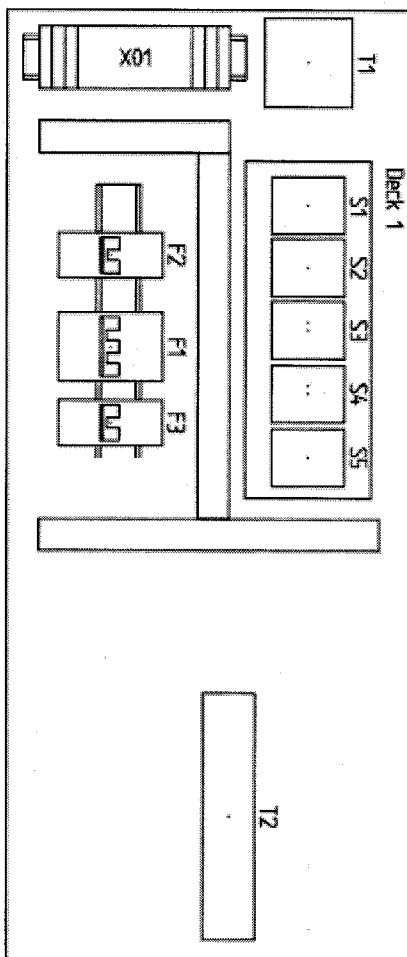


Pos Fig. Teil	Best.nr Order No Best.Nr	Benämning	Description	Benennung	Anm. Notes Anm.
2	317026-01	Strömställare	Switch	Nockenschalter	0-1
7	317026-19	Strömställare	Switch	Nockenschalter	Hand-0-Autom.
8	50473-01	Veckour	Week timer	Wochenuhr	Digital

## Option

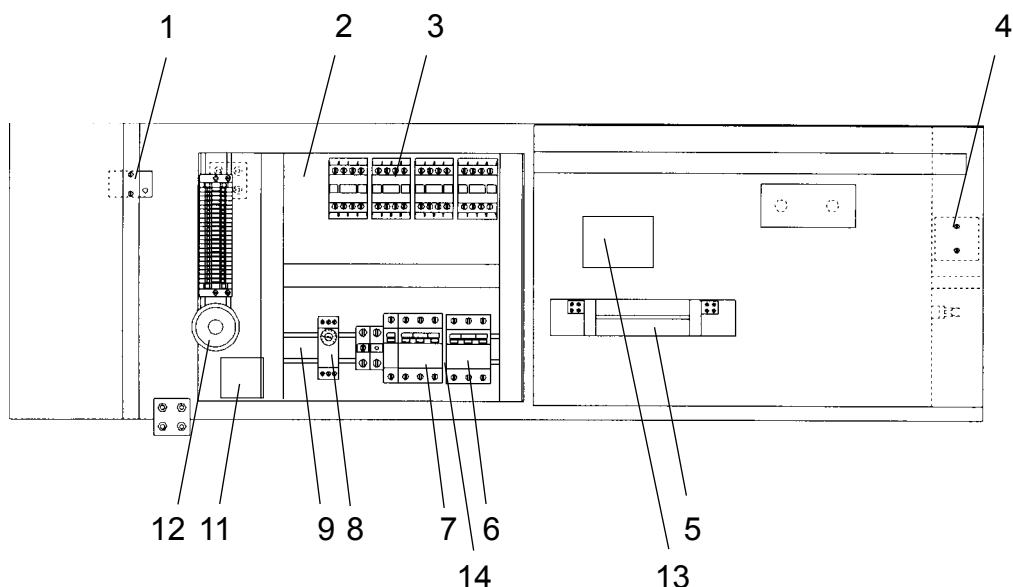


Pos Fig. Teil	Best.nr Order No Best.Nr	Benämning	Description	Benennung	Anm. Notes Anm.
1	113460-01	Instrumentpanel	Control panel	Armaturenbrett	låg/low/Beliebig
1	113460-02	Instrumentpanel	Control panel	Armaturenbrett	hög/high/Hoch
2	60438-800	Vred	Knob	Drehknopf	Ø 48 mm
3	412606-01	Effektregulator	Power control	Leistungsregistrierer	250V 15A
3	412606-03	Effektregulator	Power control	Leistungsregistrierer	120V 15A
4	60733-851	Signallampa kpl. Grön	Pilot lamp cpl Green	Signallampe kpl. Grün	230V
4	60733-854	Signallampa kpl. Grön	Pilot lamp cpl Green	Signallampe kpl. Grün	115V
4	60429-802	Signallampa Grön	Pilot lamp Green	Signallampe Grün	6V
6	60364-327	Skruv	Screw	Schraube	MKFS 5x12
6	60727-331	Skruv	Screw	Schraube	M5x20 USP <b>Marin</b>
7	50073-10	Tidur	Timer	Schaltuhr	60 min. 220-240V 60Hz
7	50073-05	Tidur	Timer	Schaltuhr	60 min. 240V 50Hz
7	50073-06	Tidur	Timer	Schaltuhr	60 min. 120V 60Hz
8	317026-06	Strömställare	Switch	Nockenschalter	0-1-Push
9	60733-852	Signallampa kpl. Röd	Pilot lamp cpl. Red	Signallampe kpl. Rot	230V
9	60733-855	Signallampa kpl. Röd	Pilot lamp cpl. Red	Signallampe kpl. Rot	115V
9	60429-801	Signallampa Röd	Pilot lamp Red	Signallampe Rot	6V
11	60452-800	Termostat	Thermostat	Thermostat	50-350°C 96x96mm
11	60452-801	Termostat	Thermostat	Thermostat	200-625°F USA 96x96
12	60733-853	Signallampa kpl. Gul	Pilot lamp cpl. Yellow	Signallampe kpl. Gelb	230V
12	60733-856	Signallampa kpl. Gul	Pilot lamp cpl. Yellow	Signallampe kpl. Gelb	115V
12	60429-800	Signallampa Gul	Pilot lamp Yellow	Signallampe Gelb	6V

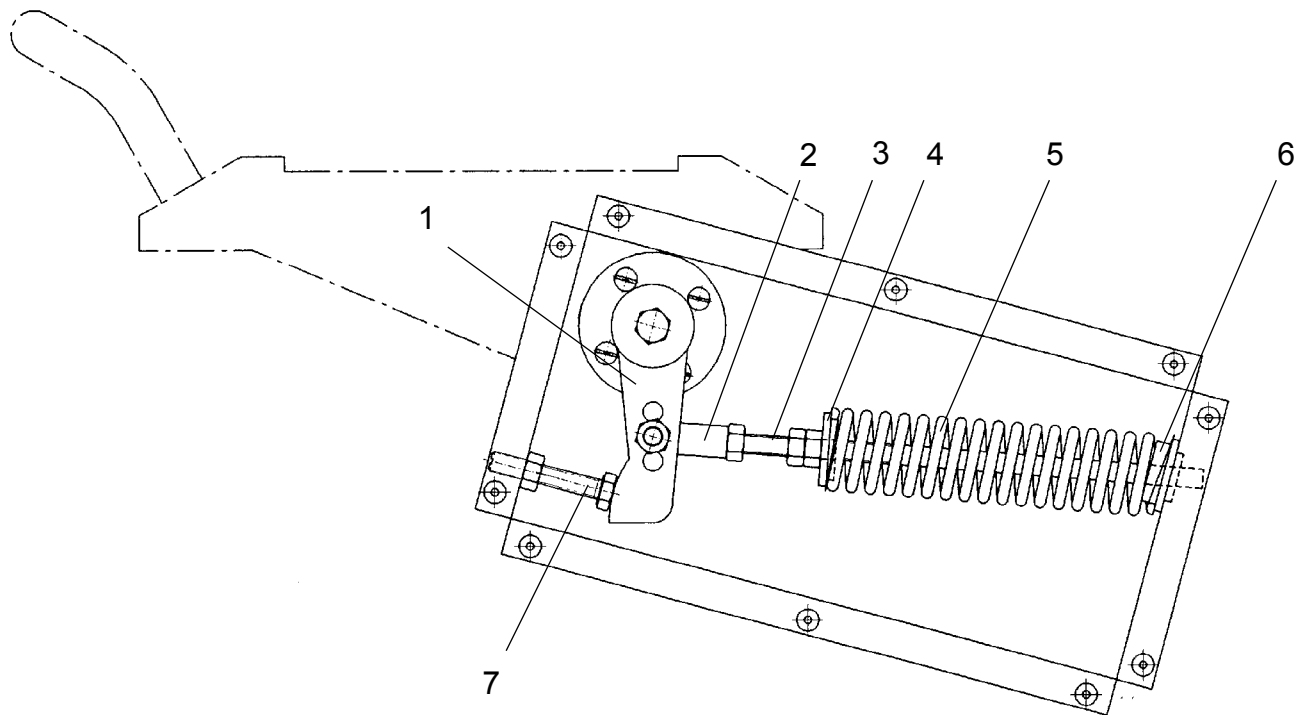


Pos Fig. Teil	Best.nr Order No Best.Nr	Benämning	Description	Benennung	Anm. Notes Anm.
<b>Däck / Deck / Sektion</b>					
F1	60232-819	Säkring automat 3p 25A	Circuit breaker 3p 25A	Automatsicherung 3p 25A	
F1	60232-823	Säkring automat 3p 32A	Circuit breaker 3p 32A	Automatsicherung 3p 32A	
F1	60232-827	Säkring automat 3p 40A	Circuit breaker 3p 40A	Automatsicherung 3p 40A	
F1	60232-831	Säkring automat 3p 50A	Circuit breaker 3p 50A	Automatsicherung 3p 50A	
F1	60232-891	Shuntutlösare 24V	Trip unit 24V	Arbeitsstrom Auslöser 24V	
LT1	60385-801	Överhettningsskydd 20-500°C L=1500mm	Overheat protection 20-500°C L=1500mm	Überhitzeschutz 20-500°C L=1500mm	
T2	60465-800	Transformator - belysning 230V/12V 50VA	Transformer - light 230V/12V 50VA	Transformer - licht 230V/12V 50VA	200V-415V
T2	60465-801	Transformator - belysning 120V/12V 50VA	Transformer - light 120V/12V 50VA	Transformer - licht 120V/12V 50VA	230V, 480V USA
ML1	424398-80	Motor med svetsad arm	Motor with welded arm	Motor mit verschweisst Arm	
S1-S6	60775-800	Statiskt Relä 1-fas 50A	Static relay 1-phase 50A	statische Relais 1-Phase 50A	200V-415V
S1-S6	60775-801	Statiskt Relä 1-fas 50A	Static relay 1-phase 50A	statische Relais 1-Phase 50A	480V
<b>Botten / Bottom / Boden</b>					
F2	60232-806	Säkring automat 2p 10A	Circuit breaker 2p 10A	Automatsicherung 2p 10A	
H1	60729-800	Ljudsignal 24V DC	Buzzer 24V DC	Buzzer 24V DC	
T1	60801-800	Transformator 230/24V 50/60HZ 100VA	Transformer 230/24V 50/60HZ 100VA	Transformator 230/24V 50/60HZ 100VA	200V-415V
T1	60801-801	Transformator 115/24V 60HZ 100VA 60HZ 100VA	Transformer 115/24V 60HZ 100VA	Transformator 115/24V	230V, 480V USA
<b>Ånggenerator / Steam generator / Dampfgenerator</b>					
F3	60232-806	Säkring automat 2p 10A	Circuit breaker 2p 10A	Automatsicherung 2p 10A	400V, 415V, 480V
F3	60232-810	Säkring automat 2p 16A	Circuit breaker 2p 16A	Automatsicherung 2p 16A	200V, 230V
S5	60775-800	Statiskt Relä 1-fas 50A	Static relay 1-phase 50A	statische Relais 1-Phase 50A	200V-415V
S5	60775-801	Statiskt Relä 1-fas 50A	Static relay 1-phase 50A	statische Relais 1-Phase 50A	480V
LT2	60283-800	Termostat 300/350°C	Thermostat 300/350°C	Thermostat 300/350°C	
Y1	319057-82	Dysrör komplett 24 V	Complete nozzle pipe 24V	Düsenleitung 24V	
Y1	60270-802	Magnetventil 24V	Solenoid valve 24V	Solenoid ventile 24V	

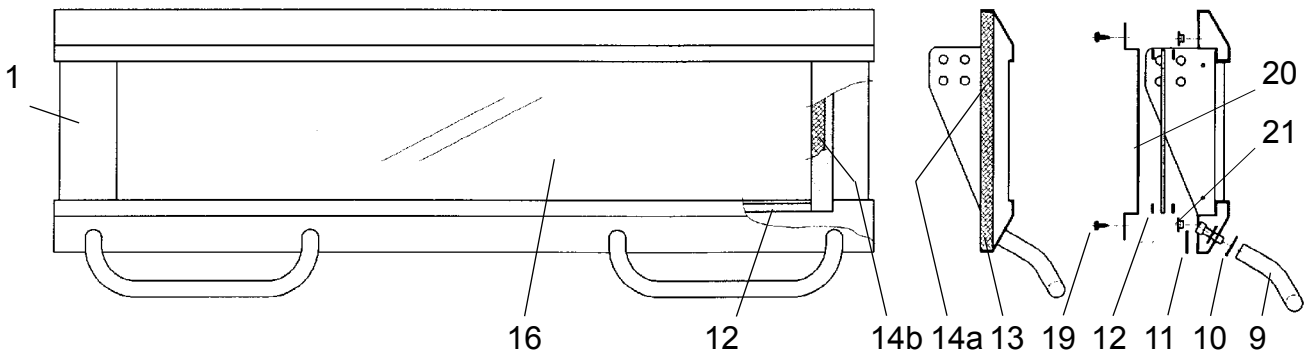
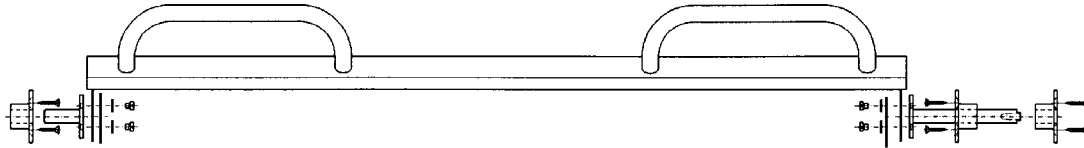
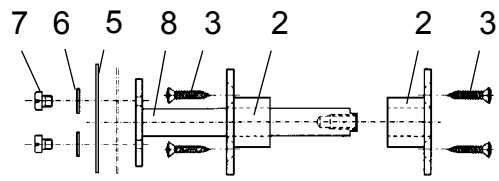
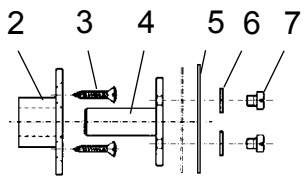
## Option



Pos Fig. Teil	Best.nr Order No Best.Nr	Benämning	Description	Benennung		Anm. Notes Anm.
1	60385-801	Överhettningsskydd	Overheat protection	Überhitzeschutz	LT1	.20-500 °C
2	215838-01	Komponenthylla	Component shelf	Komponentenregal		
3	60374-800	Kontaktor	Contactora	Schüts	K1-K5	25/20A 220V 50/60Hz
3	60375-800	Kontaktor	Contactora	Schüts	K1-K5	40A 220V 50/60Hz
3	60374-804	Kontaktor	Contactora	Schüts	K1-K5	20A 110V 60Hz
3	60375-804	Kontaktor	Contactora	Schüts	K1-K5	40A 110V 60Hz
4	60283-800	Termostat	Thermostat	Thermostat	P1	300-350°C
5	60465-800	Transformator	Transformer	Transformator	T1	240/12V 50VA
5	60465-801	Transformator	Transformer	Transformator	T1	120/12V 50VA
6	60232-807	Automatsäkring	Circuit breaker	Automatsicherung	F4	3-polig 10A
7	60232-805	Automatsäkring	Circuit breaker	Automatsicherung	F2	1-polig 10A
7	60232-806	Automatsäkring	Circuit breaker	Automatsicherung	F2	2-polig 10A
7	60232-819	Automatsäkring	Circuit breaker	Automatsicherung	F1	3-polig 25A
7	60232-823	Automatsäkring	Circuit breaker	Automatsicherung	F1	3-polig 32A
7	60232-827	Automatsäkring	Circuit breaker	Automatsicherung	F1	3-polig 40A
7	60232-831	Automatsäkring	Circuit breaker	Automatsicherung	F1	3-polig 50A
7	60430-857	Automatsäkring	Circuit breaker	Automatsicherung	F1	3-polig 25A 600V
7	60102-820	Automatsäkring	Circuit breaker	Automatsicherung	F1	3-polig 40-63A
8	60696-800	Tidrelä	Time relay	Zeitrelais	KT2	0-100 sec. 220V50/60Hz
8	60472-801	Tidrelä	Time relay	Zeitrelais	KT2	0-100 sec. 110V50/60Hz
9	50390-01	Störningsskydd	Radio shield	Störschutz	RC4 RC5	
11	412333-07	Transformator	Transformer	Transformator	T2	Prim200,230,240,254,278
12	412561-01	Signalsummer	Buzzer	Summer	H4	220V
12	60252-800	Signalsummer	Buzzer	Summer	H4	110V UL
13	60520-800	Nätfilter	Power supply filter	Netzfilter	Z0	25A
14	60232-890	Shuntutlösare	Trip unit	Arbeitsstrom Auslöser		(F1=60232)
14	60102-863	Shuntutlösare	Trip unit	Arbeitsstrom Auslöser		(F1=60102)

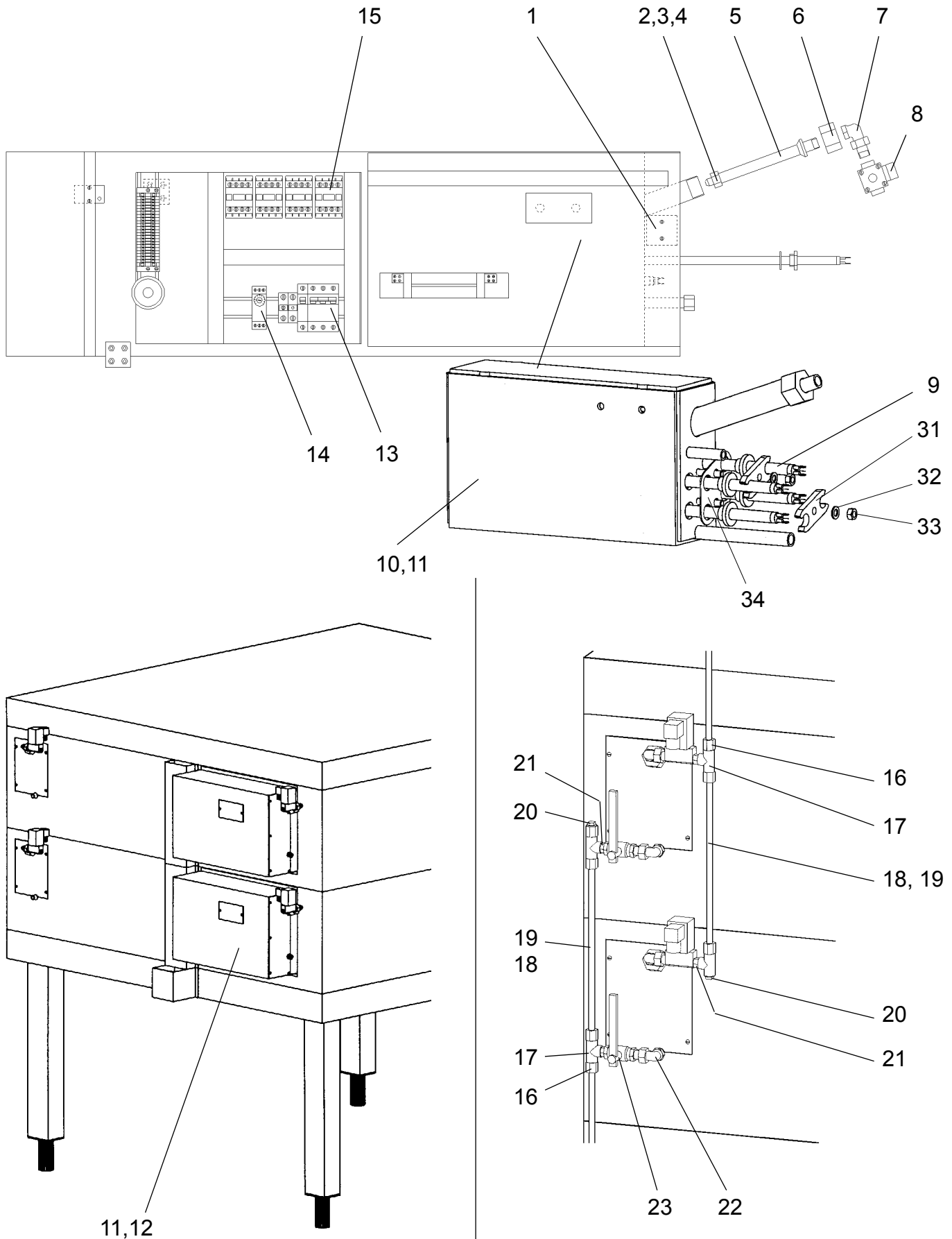


Pos Fig. Teil	Best.nr Order No Best.Nr	Benämning	Description	Benennung	Anm. Notes Anm.
1	417070-01	Hävarm	Lever	Hebelarm	5 x 30 x 95 mm
2	60460-813	Vinkellänk	Togglelink	Winkellenk	AS-13M8
3	417071-01	Justeraxel	Adjusting spindle	Einstellachse	L=210 mm, M8
4	417072-01	Fjäderstyrning	Spring guide	Federsteuerung	t=6 mm, Ø30 mm
5	417346-01	Luckfjäder	Door spring	Türfeder	4,5 x 25 x 160 mm
6	417073-01	Axelstyrning	Spindle guide	Achsensteuerung	t=12, Ø30 mm
7	60223-465	Distansskruv	Spacer screw	Abstandsschraube	L=70 mm, M8

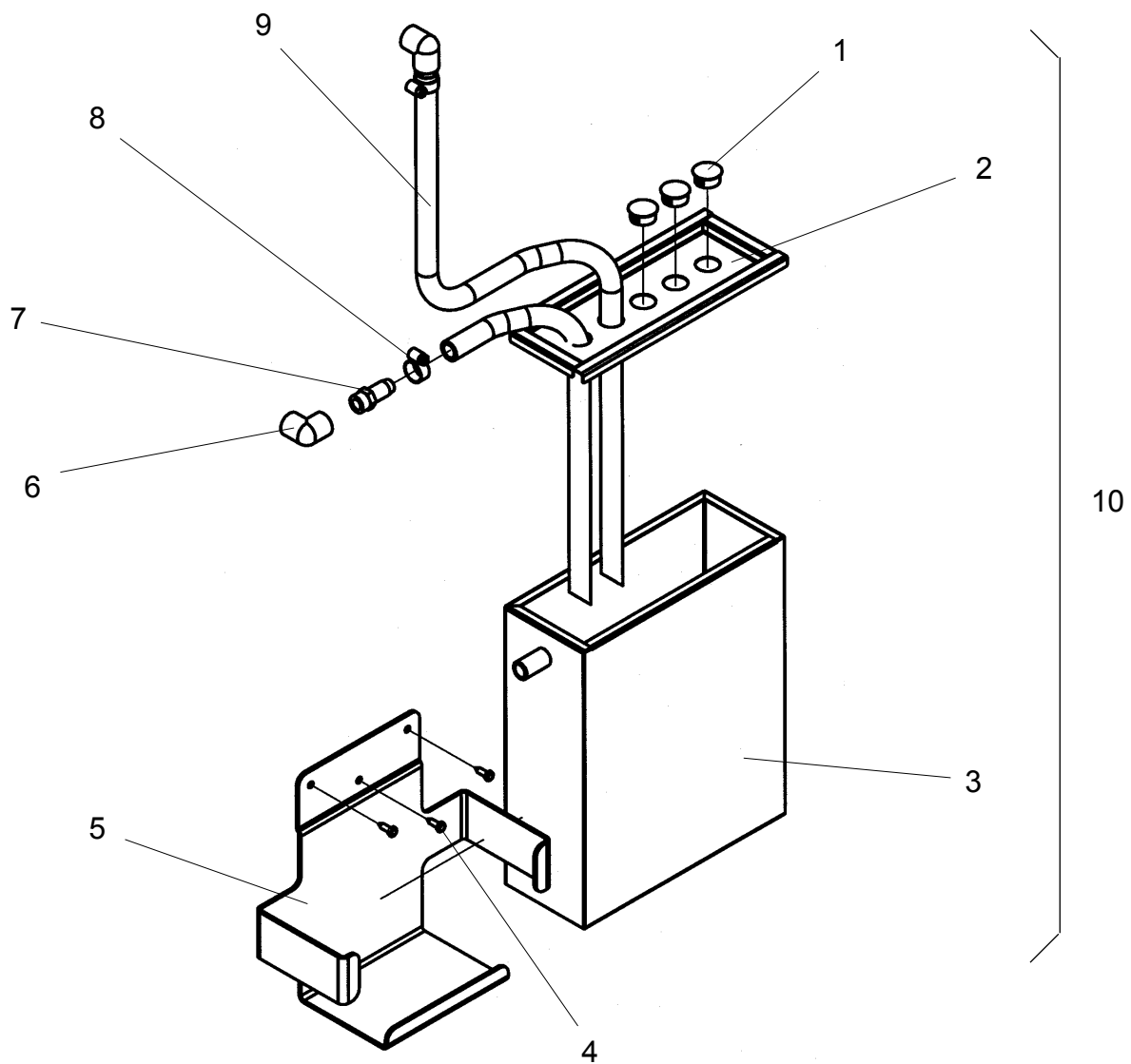


Pos Fig. Teil	Best.nr Order No Best.Nr	Benämning	Description	Benennung	Anm. Notes Anm.
1	215787-87	Glaslucka kompl.	Glassdoor complete	Glastür, komplett	DC-2E Hög/High/Hoch
1	216084-87	Glaslucka kompl. Marin	Glassdoor cpl. Marine	Glastür, komplett Marine	DC-2E Hög/High/Hoch
2	416382-01	Lucklager	Door bearing	Türlager	
3	60028-413	Skruv	Screw	Schraube	KFXS B10 x 19
4	410346-81	Luckaxel kort	Door shaft, short	Türachse, kurz	L=45 Vänster/Left/Link
5	414779-01	Klämbricka	Clamp washer	Klemmscheibe	t=1,5 Ø70
6	60010-153	Bricka	Washer	Scheibe	6,3 x 16 RFR
7	60030-360	Skruv	Screw	Schraube	MCS 6 x 8
8	417069-80	Luckaxel lång	Door shaft, long	Türachse, lang	L=128 Höger/Right/Recht
9	319108-01	Luckhandtag bygel	Doorhandle	Türgriff	Ø19 x 100 x 250 mm
10	416366-01	Teflonbricka	Teflon washer	Teflon Scheibe	t=1,5 Ø25
11	60049-01	Packning	Gasket	Dichtung	DC-2E L=1265 mm
12	65286-830	Tätning	Gasket	Dichtung	DC-2E L= 2810 mm
13	426135-02	Packningslist stål	Gasket strip steel	Dichtungsleiste Stahl	Hög/High/Hoch
14a	60049-03	Glasfiberslang	Glass fibre house	Glasfiberschlauch	L= 350 mm (x2)
14b	65142-815	Glasfiberslang	Glass fibre house	Glasfiberschlauch	L= 160 mm (x2)
16	318657-08	Luckglas härdat	Door glass toughened	Türglas, gehärtet	DC-2E 4x187x1240mm
19	60728-411	Skruv	Screw	Schraube	4,8x16 USP <b>Marin</b>
20	216070-08	Innerplåt	Inside plate	Innen Blech	DC-2E Hög/High/Hoch
21	60354-800	Plåtmutter	Nut	Blech Mutter	

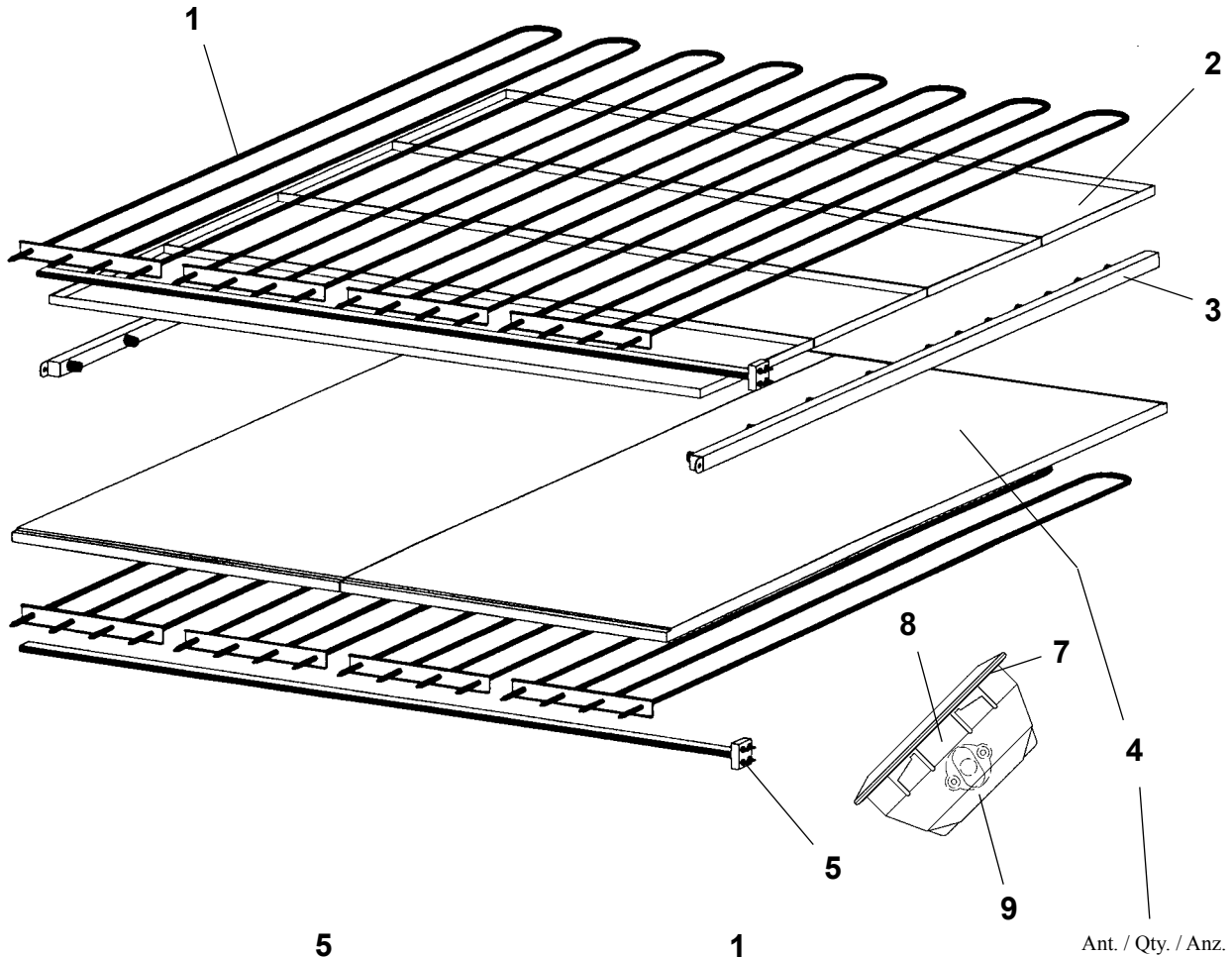
\*) Ny packning från 2006-04-07  
 New gasket from 2006-04-07  
 Neu Dichtung ab 2006-04-07



Pos Fig. Teil	Best.nr Order No Best.Nr	Benämning	Description	Benennung		Anm. Notes Anm.
1	60283-800	Termostat	Thermostat	Thermostat	P1	300-350 °C
2	60387-804	Dysa	Water Jet	Duese		TIP TG SS 3
3	60387-803	Sil	Strainer	Sieb		5053-50
4	60387-802	Mutter	Nut	Mutter		CCP 14761-3/8" SS
5	417151-80	Dysrör	Nozzle pipe	Düsenleitung		L=180 mm
6	416870-01	Sexkanthuv	Hexagonal cap	Sechskantschraube		
7	60047-111	Radiatorkoppling	Tube coupling	Rohr- kupplungs		90 GR DN 10 Met
2-8	319057-80	Dysrör kompl.	Complete nozzle pipe	Düsenleitung komplett		230V
2-8	319057-81	Dysrör kompl.	Complete nozzle pipe	Düsenleitung komplett		110V
8	60270-800	Magnetventil	Solenoid valve	Solenoid ventile	Y1	220V 50/60Hz
8	60270-801	Magnetventil	Solenoid valve	Solenoid ventile	Y1	110V 60Hz
9	321292-01	Element	Element	Heizkörper		500W 230V
9	321292-02	Element	Element	Heizkörper		500W 200V
9	321292-03	Element	Element	Heizkörper		500W 254V
10	215790-80	Ångalstrare komplett	Steam gen. complete	Dampferzeuger komplett		Std. (230/400)
10	215790-81	Ångalstrare komplett	Steam gen. complete	Dampferzeuger komplett		USA (230/208)
10	215790-82	Ångalstrare komplett	Steam gen. complete	Dampferzeuger komplett		Japan (200/200)
10	215790-83	Ångalstrare komplett	Steam gen. complete	Dampferzeuger komplett		Marin (230/440)
10	215790-84	Ångalstrare komplett	Steam gen. complete	Dampferzeuger komplett		USA (230/480)
10	215790-85	Ångalstrare komplett	Steam gen. complete	Dampferzeuger komplett		Indien (254/440)
11	216099-80	Ångalstrare bakre kpl.	Steam gen. backside	Dampferzeug. Aus.seit.kpl.		Std. (230/400)
11	216099-81	Ångalstrare bakre kpl.	Steam gen. backside	Dampferzeug. Aus.seit.kpl.		USA (230/208)
11	216099-82	Ångalstrare bakre kpl.	Steam gen. backside	Dampferzeug. Aus.seit.kpl.		Japan (200/200)
11	216099-83	Ångalstrare bakre kpl.	Steam gen. backside	Dampferzeug. Aus.seit.kpl.		Marin (230/440)
11	216099-84	Ångalstrare bakre kpl.	Steam gen. backside	Dampferzeug. Aus.seit.kpl.		USA (230/480)
11	216099-85	Ångalstrare komplett	Steam gen. complete	Dampferzeuger komplett		Indien (254/440)
12	510912-80	Monteringssats Ångalstrare	Mont. set Steam generator	Montagesatz Dampferzeuger		
12	510912-81	Monteringssats Ångalstrare	Mont. set Steam generator	Montagesatz Dampferzeuger		<b>Marin</b>
13	60232-807	Automatsäkkring	Circuit breaker	Automatsicherung	F4	3-polig 10A
14	60696-800	Tidrelä	Time relay	Zeitrelais	KT2	0-100 sec. 220V50/60Hz
14	60472-801	Tidrelä	Time relay	Zeitrelais	KT2	0-100 sec. 110V50/60Hz
15	60374-800	Kontaktor	Contacto	Schüts	K4-K5	25/20A 220V 50/60Hz
15	60374-804	Kontaktor	Contacto	Schüts	K4-K5	20A 110V 60Hz
16	50140-03	Koppling	Coupling	Kupplung		G 3/8
17	50285-01	T-rör	T-tube	T-Rohr		G 3/8
18	419408-01	Kopparrör	Copper-pipe	Kupferrohr		Ø 12x1 L = 290 mm
19	419408-02	Kopparrör	Copper-pipe	Kupferrohr		Ø 12x1 L = 350 mm
20	60143-111	Propp	Plug	Propfen		G 3/8
21	60044-111	Nippel	Nipple	Nippel		G 3/8
22	60047-111	Radiatorkoppling	Tube coupling	Rohr- Kupplungs		G 3/8 90°
23	60562-111	Kulventil	Ball valve	Kugelventil		G 3/8
31	421292-01	Klämbricka	Clamp washer	Klemmscheibe		
32	60009-176	Bricka	Washer	Scheibe		
33	60002-320	Mutter	Nut	Mutter		
34	421344-01	Packning	Gasket	Dichtung		



Pos Fig. Teil	Best.nr Order No Best.Nr	Benämning	Description	Benennung	Anm. Notes Anm.
1	60266-800	Täckplugg	Cover plug	Abdeckpropfen	
2	323807-01	Lock	Lid	Deckel	
3	323808-80	Behållare	Container	Behälter	
4	60728-411	Skruv	Screw	Schraube	4,8x16 USP
5	323833-01	Väggfäste	Wall bracket	Befestigung	
6	60094-111	Rörvinkel	Bend	Winkel	3/8"
7	60762-111	Slangnippel	Nipple for hose	Nippel für Schlauch	1/2" x R10
8	60181-803	Slangklämma	Hose clip	Schlauchklemme	13-20 mm
9	65242-182	Slang	Hose	Schlauch	1/2"
10	511271-81	Ångfälla kpl.	Steam trap cpl.	Kondenswasserab. kpl.	1 anslutning/connection/Anschluss
10	511271-82	Ångfälla kpl.	Steam trap cpl.	Kondenswasserab. kpl.	2 anslutning/connection/Anschluss
10	511271-83	Ångfälla kpl.	Steam trap cpl.	Kondenswasserab. kpl.	3 anslutning/connection/Anschluss
10	511271-84	Ångfälla kpl.	Steam trap cpl.	Kondenswasserab. kpl.	4 anslutning/connection/Anschluss
10	511271-85	Ångfälla kpl.	Steam trap cpl.	Kondenswasserab. kpl.	5 anslutning/connection/Anschluss



5

1000W
1000W

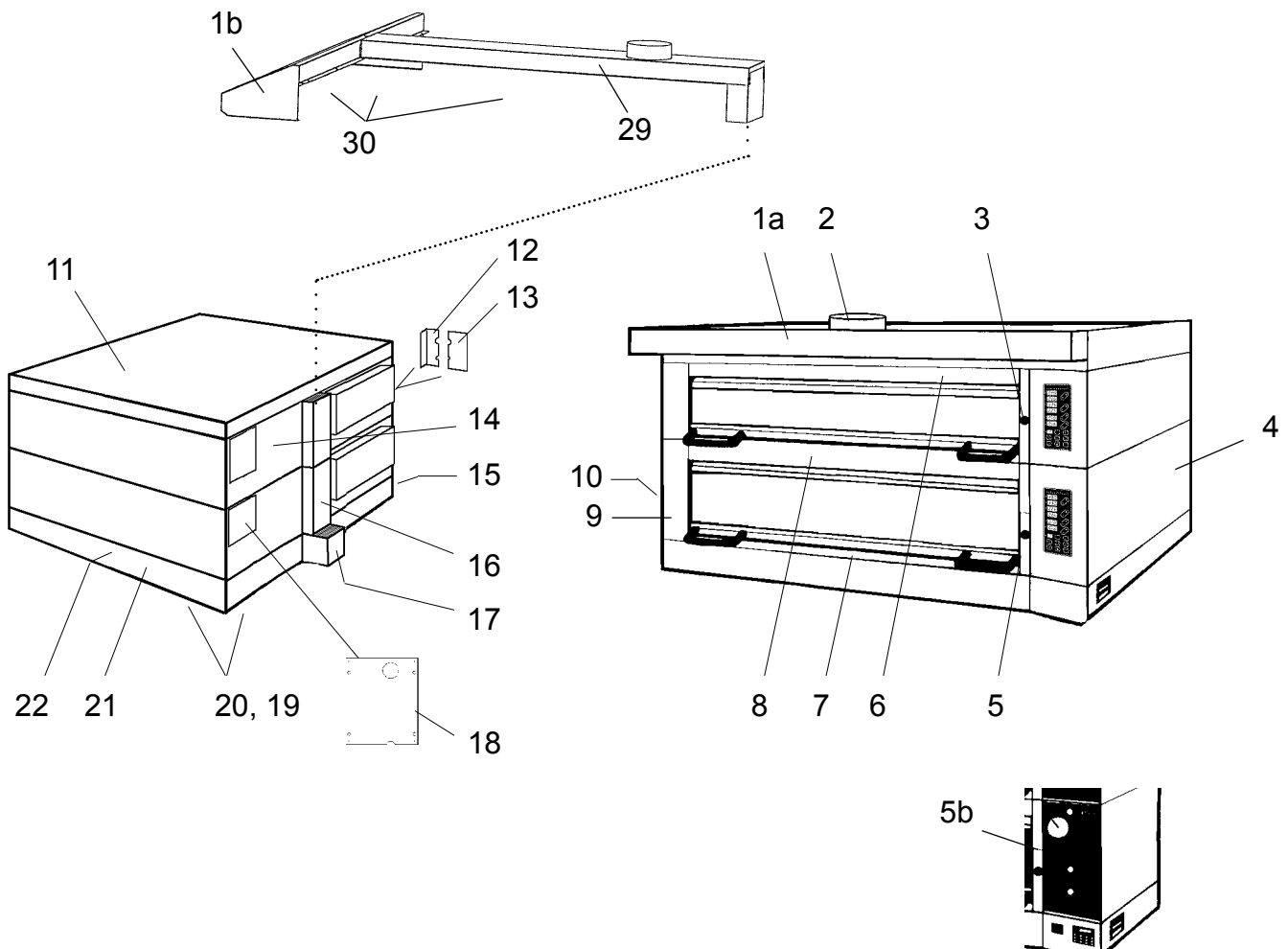
DC-2ED

1

2600W	1800W	1800W	2600W
1800W	1400W	1400W	1800W

Ant. / Qty. / Anz.  
4

Pos Fig. Teil	Best.nr Order No Best.Nr	Benämning	Description	Benennung	Anm. Notes Anm.
1	319385-03	Element	Element	Heizkörper	1400W 230V
1	319385-13	Element	Element	Heizkörper	1800W 230V
1	319385-23	Element	Element	Heizkörper	2600W 230V
1	319385-01	Element	Element	Heizkörper	1400W 200V
1	319385-11	Element	Element	Heizkörper	1800W 200V
1	319385-21	Element	Element	Heizkörper	2600W 200V
2	216176-01	Strålningsskydd	Radiation protection	Strahlungsblech	
3	319683-80	Spridarrör ånga	Spreader tube steam	Dampfspritzrohr	
4	319484-01	Cementhärd	Stone sole	Steinplatte	20 x 630 x 1680 mm
5	723179-80	Element	Element	Heizkörper	1000W 230V
7	60815-801	Packning	Gasket	Dichtung	
8	60726-802	Halogenlampa	Halogen lamp	Halogenlampe	G4 12V 20W
9	60815-800	Lamphållare med glas	Lamp holder with lamp glass	Lampenfassungen mit Schutzglas	Kompl./Compl./Kompl.

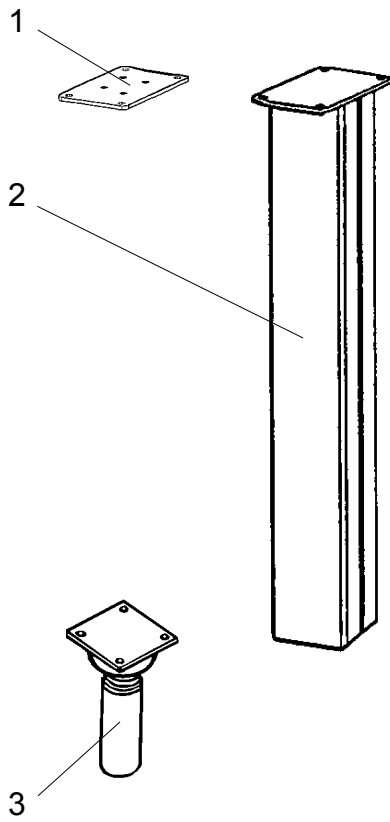


Pos Fig. Teil	Best.nr Order No Best.Nr	Benämning	Description	Benennung	Anm. Notes Anm.
1a	321773-82	Imkåpa kompl. pizza	Canopy cpl. pizza	Dunstabzugshaube komp. pizza	DC-2E L=1705mm
1b	218588-82	Imkåpa kompl.	Canopy complete	Dunstabzugshaube komp.	DC-2E L=1705mm
2	60682-800	Inloppsring	Inlet ring	Einlaufsring	Ø125
3	60453-800	Päronknopp	Pear-shaped knob	Birnen-föribger knopf	L=52 mm, Ø39 mm
4	216091-02	Yttersida höger	Outer side, right	Aussenseite, rechts	
5	323942-81	Front höger	Front, right	Front, rechts	
5b	319095-81	Front höger	Front, right	Front, rechts	<b>Option</b>
6	215686-03	Frontplåt övre	Frontplate, superior	obere Frontplatte	DC-2E L=1264 mm
7	216166-82	Frontplåt undre	Frontplate, inferior	untere Frontplatte	*)
8	216167-82	Frontplåt dubbel	Frontplate, double	doppelte Frontplatte	*)
9	215697-02	Front vänster	Front, left	Front, links	H=400 mm
10	217591-02	Yttersida vänster	Outer side, left	Aussenseite, links	
11	216102-80	Toppsektion	Top section	Obere Sektion	
12	418207-01	Lock inre	Lid inside	Deckel inner	
13	418207-02	Lock yttre	Lid outside	Deckel äußer	
14	113239-01	Yttersida bak	Rear outerside	Hintere Aussenseite	
15	216092-02	Sidoplåt vänster botten	Side plate left bottom	Seitenblech Link Boden	
16	319083-02	Kvalmkanal	Damper channel	Schwadenabzugkanal	L=418 mm
17	417424-01	Distansbygel	Distance bumper	Bügelgriff	
17	320133-80	Distansbygel med	Distance bumper with kondensuppsamlare	Bügelgriff mit Kondenz- condensing collectorsammeltopf	
18	417136-01	Lock ånga	Lid steam	Deckel dampf	1 x 174 x 210 mm
19	113207-01	Ytterplåt botten främre	Outerplate, bottom front	Aussenplatte, Boden Vordere	
19	113207-02	Ytterplåt botten bakre	Outerplate, bottom back	Aussenplatte, Boden Hintere	
20	216101-80	Bottensektion	Bottom section	Bodensektion	
21	216092-01	Sidoplåt höger botten	Side plate right bottom	Seitenblech Recht Boden	DC-2E 116 x 1708 mm
22	218041-03	Frontplåt botten	Front plate bottom	Türverkleidung Boden	
29	217588-80	Takkanal	Exhaustion tube	Verbindungsrohr	
30	217587-80	Imkåpa/utsug kompl.	Canopy/evacuation compl.	Dunstabzugshaube/Absaug komp.	DC-2ED (option)

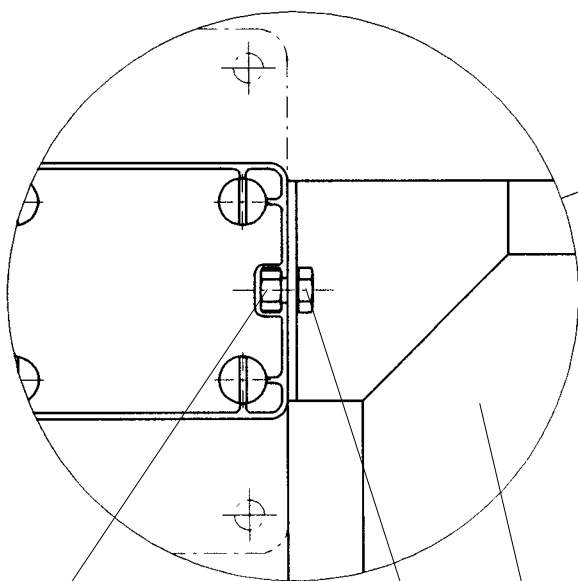
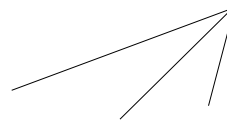
\*) med stopplack för avdragsplank.

\*) with support for setting device.

\*) mit Anschlag für Abziehhapparat.



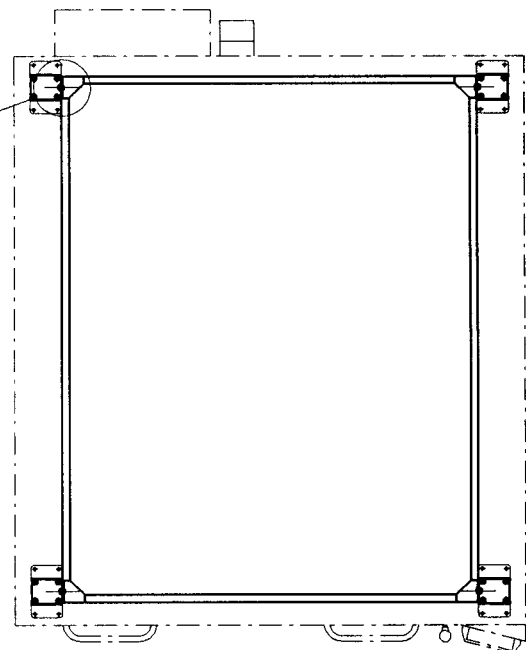
4 (5-7)



5

6

7



Pos Fig. Teil	Best.nr Order No Best.Nr	Benämning	Description	Benennung	Anm. Notes Anm.
1	417352-80	Fästplatta kompl.	Mounting plate complete	Festplatte komplett	
2	319181-80	Ugnsben	Oven legs	Ofenbeine	L=100, 86 x 106 mm
2	319181-81	Ugnsben	Oven legs	Ofenbeine	L=200, 86 x 106 mm
2	319181-82	Ugnsben	Oven legs	Ofenbeine	L=300, 86 x 106 mm
2	319181-83	Ugnsben	Oven legs	Ofenbeine	L=400, 86 x 106 mm
2	319181-84	Ugnsben	Oven legs	Ofenbeine	L=500, 86 x 106 mm
2	319181-85	Ugnsben	Oven legs	Ofenbeine	L=600, 86 x 106 mm
2	319181-86	Ugnsben	Oven legs	Ofenbeine	L=700, 86 x 106 mm
2	319181-87	Ugnsben	Oven legs	Ofenbeine	L=800, 86 x 106 mm
2	319181-88	Ugnsben	Oven legs	Ofenbeine	L=900, 86 x 106 mm
2	216015-80	Ugnsben Marin	Oven legs Marine	Ofenbeine Marine	L=100, 86 x 106 mm
2	216015-81	Ugnsben Marin	Oven legs Marine	Ofenbeine Marine	L=200, 86 x 106 mm
2	216015-82	Ugnsben Marin	Oven legs Marine	Ofenbeine Marine	L=300, 86 x 106 mm
2	216015-83	Ugnsben Marin	Oven legs Marine	Ofenbeine Marine	L=400, 86 x 106 mm
2	216015-84	Ugnsben Marin	Oven legs Marine	Ofenbeine Marine	L=500, 86 x 106 mm
2	216015-85	Ugnsben Marin	Oven legs Marine	Ofenbeine Marine	L=600, 86 x 106 mm
2	216015-86	Ugnsben Marin	Oven legs Marine	Ofenbeine Marine	L=700, 86 x 106 mm
2	216015-87	Ugnsben Marin	Oven legs Marine	Ofenbeine Marine	L=800, 86 x 106 mm
2	216015-88	Ugnsben Marin	Oven legs Marine	Ofenbeine Marine	L=900, 86 x 106 mm
3	60268-800	Skåpsfot	Adjustable foot	Stellfuss	H=130 ±15 mm
4	511017-80	Benram komplett	Frame for legs cpl.	Stütze für Beine komplett	
5	60002-318	Mutter	Nut	Mutter	M6M 8 FZB
6	60017-447	Skruv	Screw	Schraube	M6S M8x12 FZB
7	216392-80	Benram	Frame for legs	Stütze für Beine	