

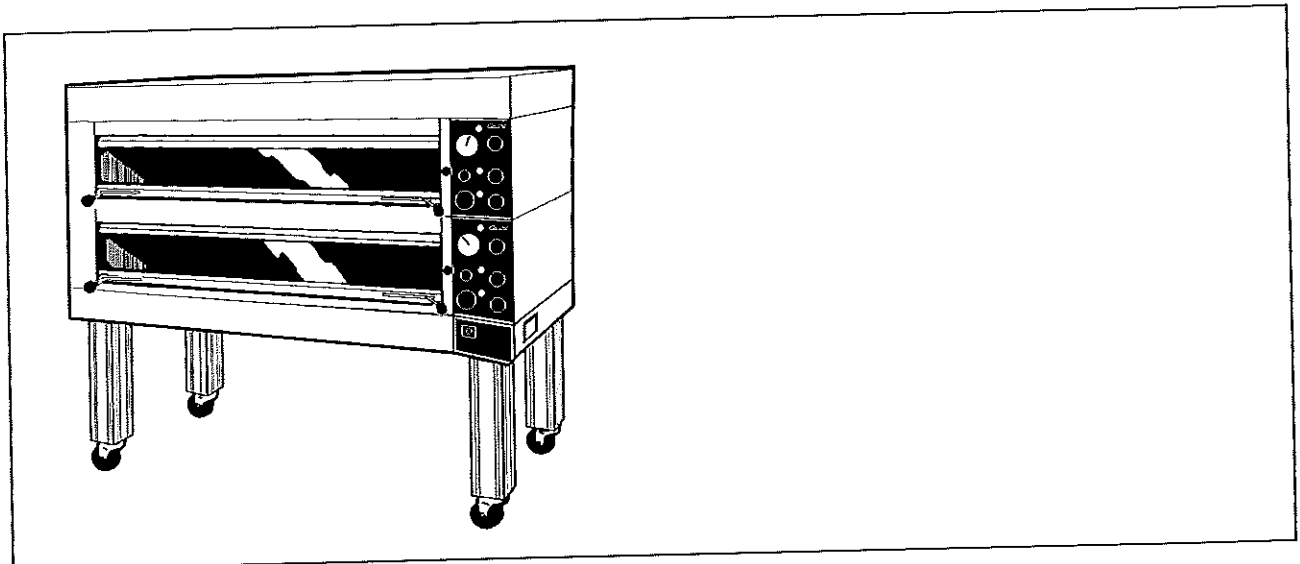
Classic

Däckugn / Deck oven

Typ / Type: DC1-DD


DC2-DD

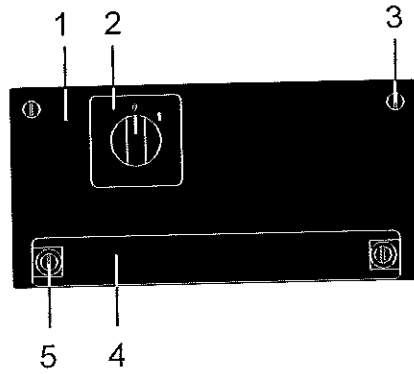
DC3-DD



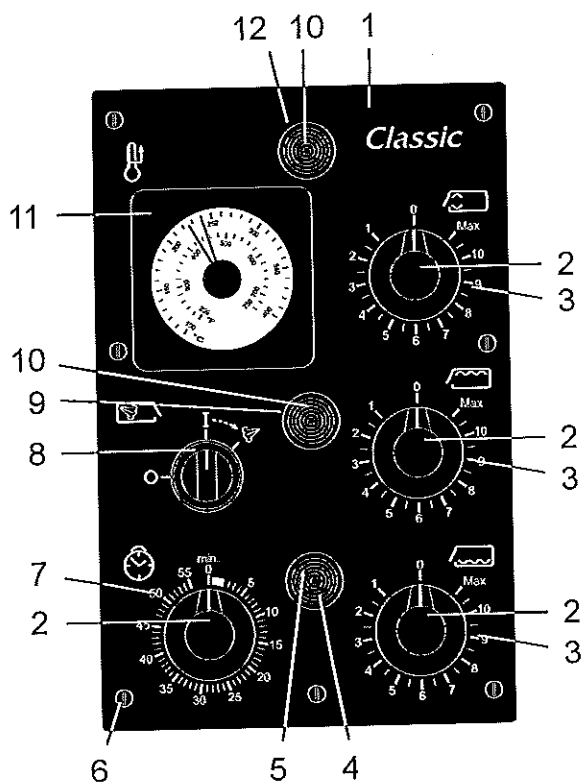
**Reservdelslista
Spare Parts List**

Instrumentpanel Manöver	Instrument panel Control	30
Instrumentpanel Bakugn	Instrument panel Bake oven	31
Elskåp	Distribution box	32
Luckmekanism	Door Mechanism	33
Lucka	Door	34
Ångalstrare	Steam Generator	35-36
Ugnsrum Bakugn	Oven chamber Bake oven	37-38
Utvändiga detaljer	Exterior parts	39-40
Benställning med tillbehör	Legs with accessoires	41-42

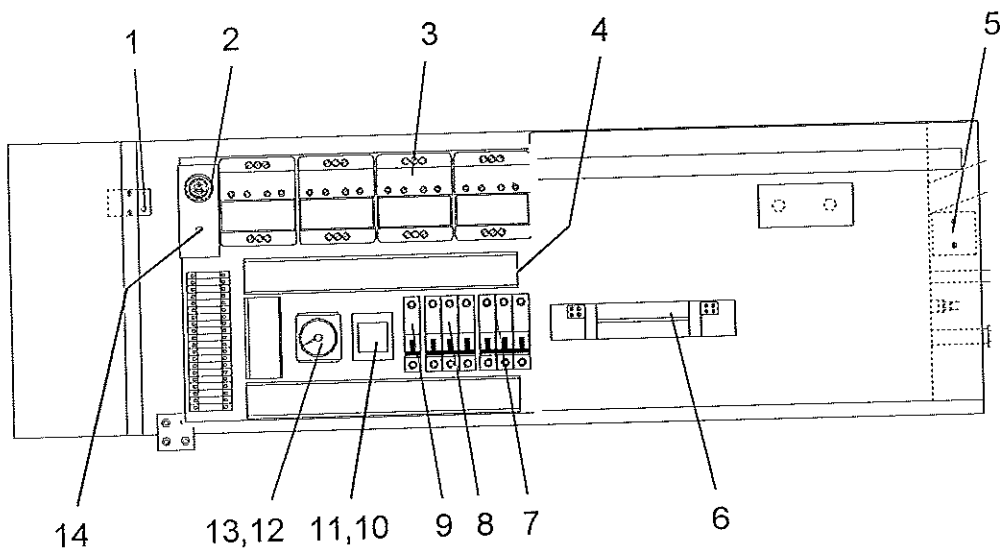
	Instrumentpanel Manöver	Instrument panel Control	
---	----------------------------	-----------------------------	--



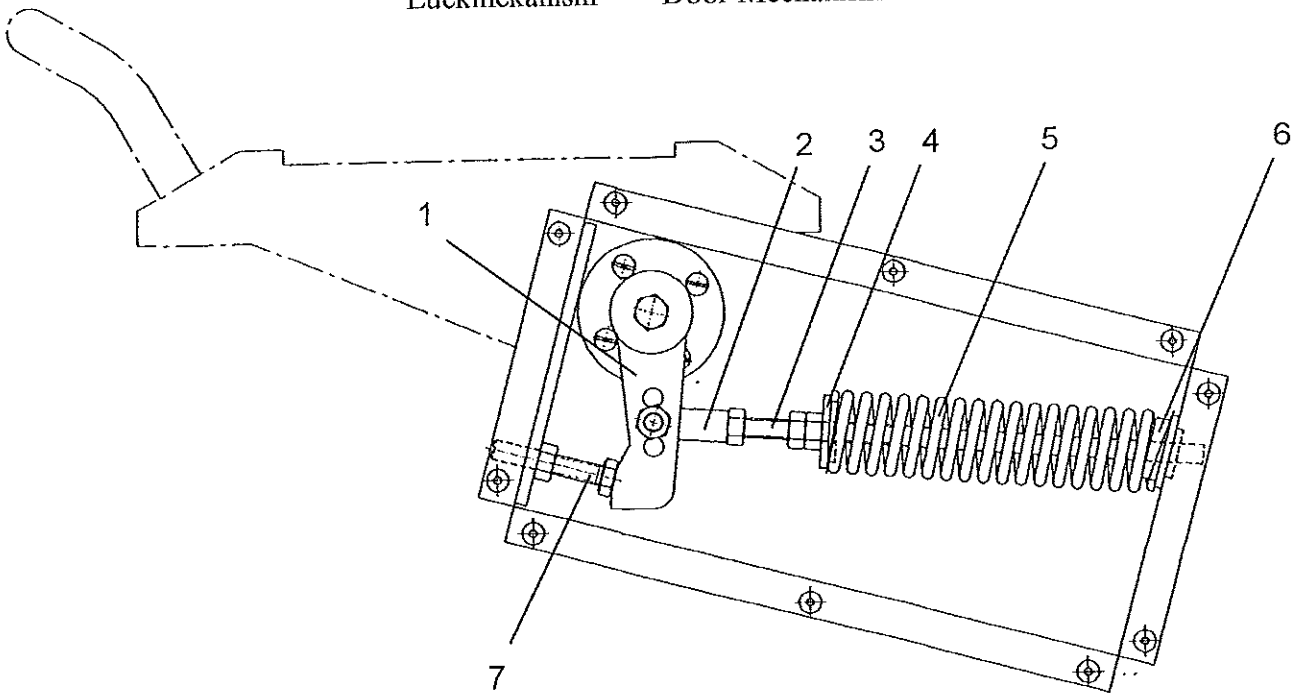
Pos Fig.	Best.nr Order No	Benämning	Description		Anm. Notes
1	320824-01	Manöverpanel	Control panel		Standard
2	317026-01	Strömställare	Switch		0-1
3	60364-327	Skruv	Screw		MKFS 5x12
4	60419-800	Handtag	Handle		L=197mm
5	60072-333	Skruv	Screw		MCS 5x25
5	60010-146	Bricka	Washer		5,2x12



Pos Fig.	Best.nr Order No	Benämning	Description	Anm. Notes
1	113460-01	Instrumentpanel låg	Control panel low	
1	113460-02	Instrumentpanel hög	Control panel high	
2	60438-800	Vred	Knob	Ø 48 mm
3	412606-03	Effektregulator	Power control	120V 15A
4	60225-802	Signallampa	Pilot lamp holder	Grön/Green
5	99-155MB	Glödlampa	Light bulb	127V (grön/green)
6	60364-327	Skruv	Screw	MKFS 5x12
7	50073-06	Tidur	Timer	60 min. 120V 60Hz
8	317026-06	Strömställare	Switch	0-1-Push
9	60225-801	Signallampa	Pilot lamp holder	Röd/Red
10	99-155MB	Glimlampa	Glowing lamp	110V
11	60452-801	Termostat	Thermostat	120-660°F USA 96x96
12	60225-800	Signallampa	Pilot lamp holder	Gul/Yellow

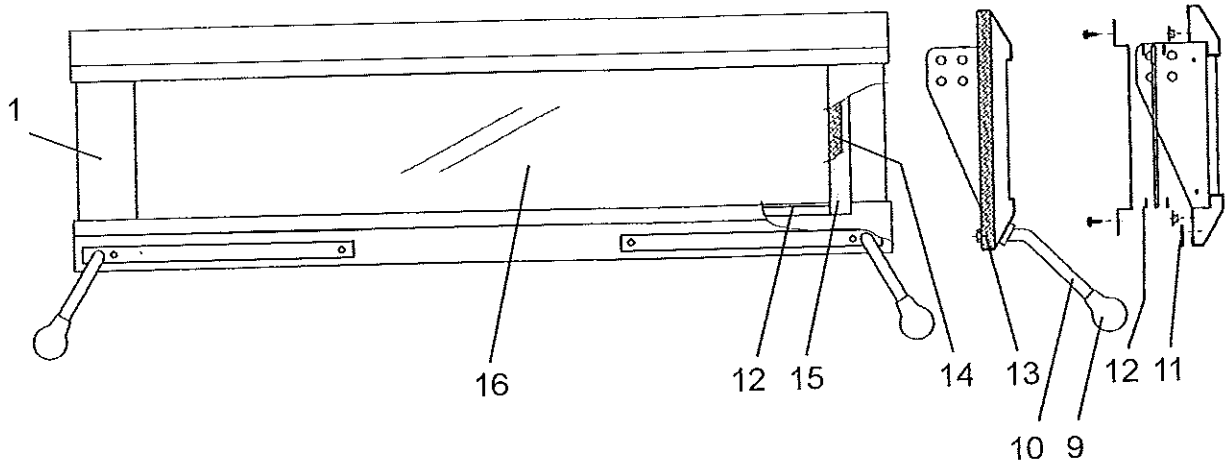
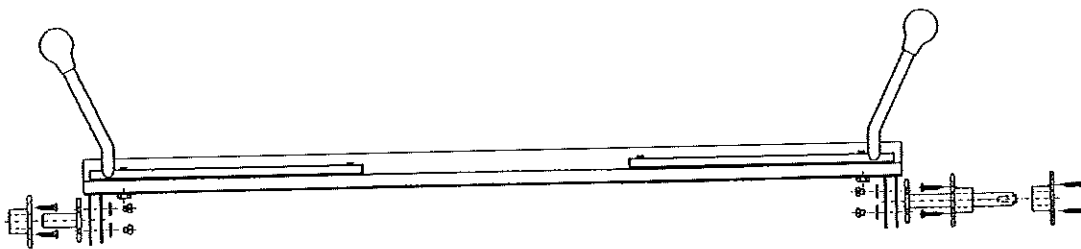
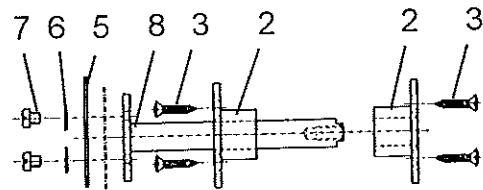
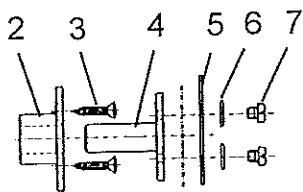



Pos Fig.	Best.nr Order No	Benämning	Description	Anm. Notes
1	60385-800	Överhettningsskydd	Overheat protection	20-500 °C / 68-930°F
2	60545-800	Sirén	Buzzer	110V AC
3	60547-800	Kontaktor	Contacteur	120V 30A
4	215838-01	Komponenthylla	Component shelf	300-350°C / 570-660°F
5	60283-800	Termostat	Thermostat	120/12V 50VA
6	60465-801	Transformator	Transformer	3x10A
7	60546-807	Automatsäkring	Circuit breaker	single phase 2x10A
7A	99-MG24449	Automatsäkring	Circuit breaker	3x40A
8	60546-827	Automatsäkring	Circuit breaker	3x60A
8	60546-835	Automatsäkring	Circuit breaker	single phase 2x30A
8B	99-MG17447	Automatsäkring	Circuit breaker	single phase 2x35A
8C	99-MG17448	Automatsäkring	Circuit breaker	1x6A
9	60546-801	Automatsäkring	Circuit breaker	0,3-30 min.
10	99-9050JCK37V20	Intervalltimer	Timer Interval	8-AN
11	99-5X852	Socket för relä	Relay holder	100/110/120V AC
12	71-H3BH-8A	Tidrelä	Time relay	
13	99-5X852	Socket för tidrelä	Relay holder	250kohm
14	60548-800	Potentiometer	Potentiometer	



Lucka

Door



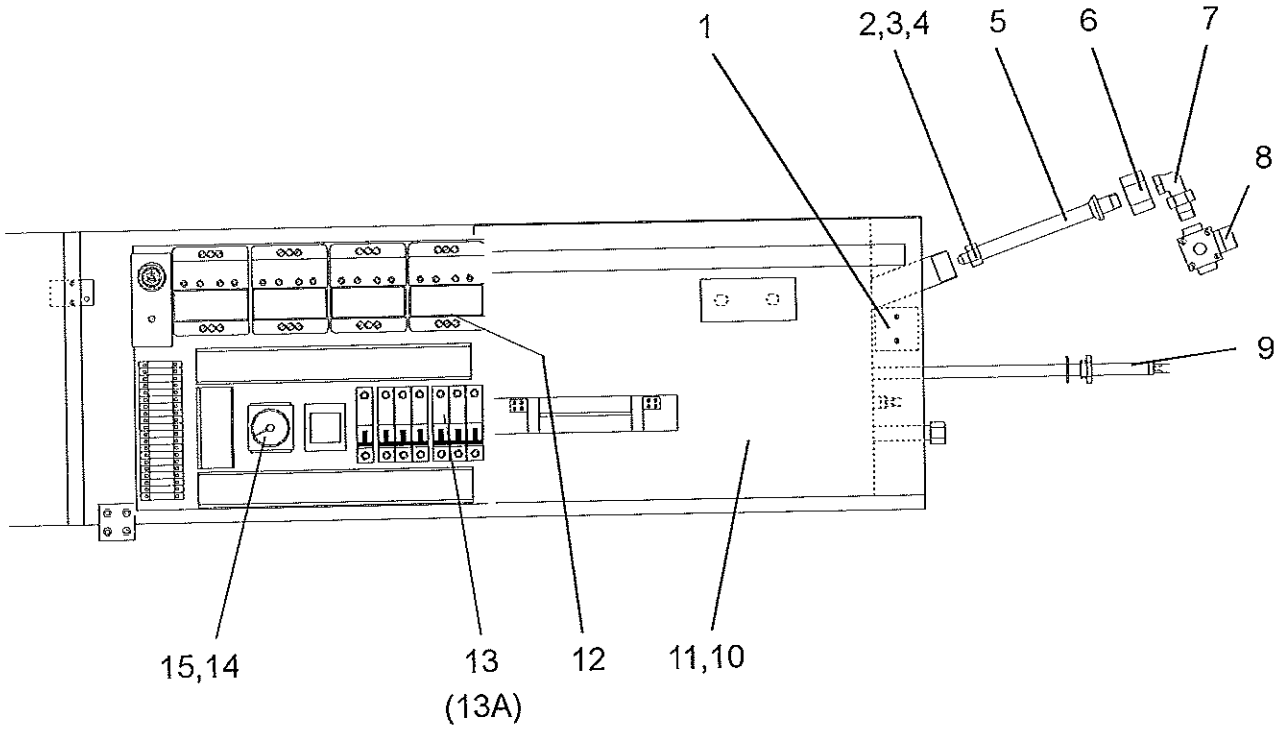
	Luckmekanism	Door Mechanism
	Lucka	Door

Luckmekanism Door Mechanism

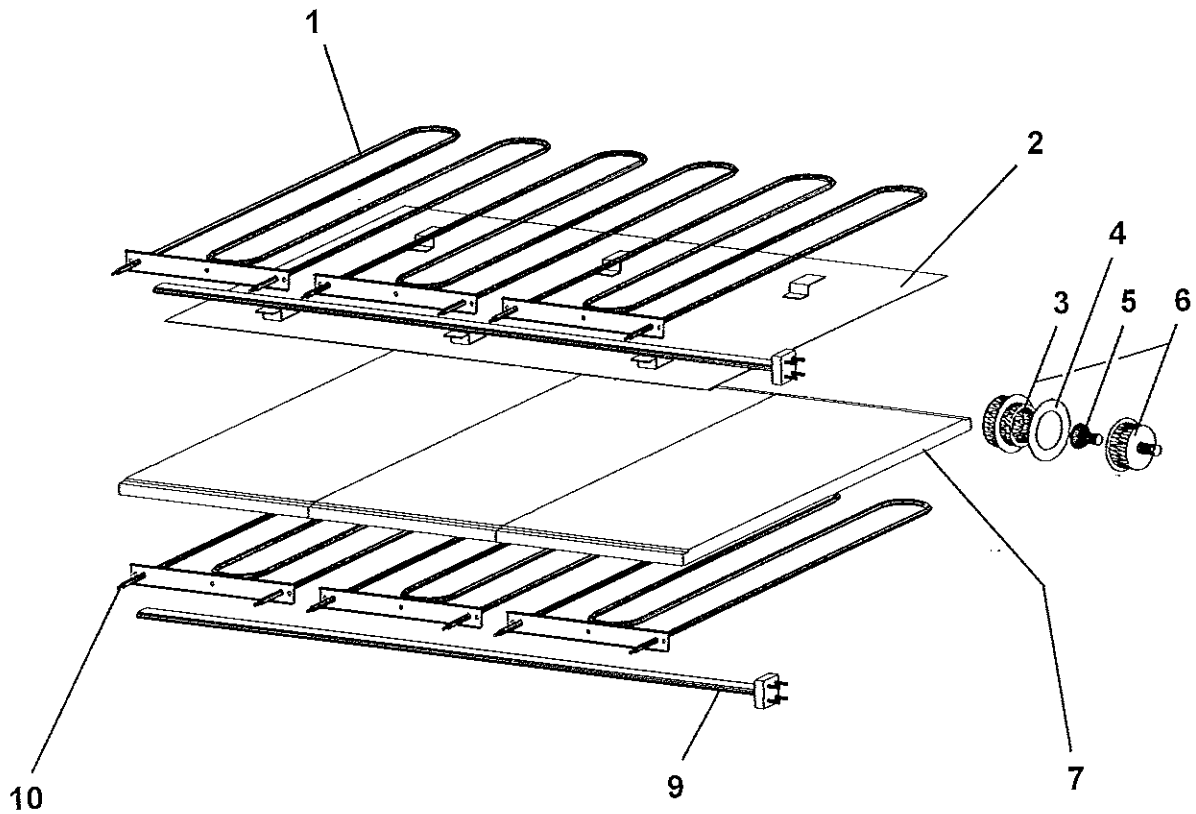
Pos Fig.	Best.nr Order No	Benämning	Description	Anm. Notes
1	417070-01	Hävarm	Lever	5 x 30 x 95 mm
2	60460-813	Vinkellänk	Togglelink	AS-13M8
3	417071-01	Justeraxel	Adjusting spindle	L=210 mm, M8
4	417072-01	Fjäderstyrning	Spring guide	t=6 mm, Ø30 mm
5	417346-01	Luckfjäder	Door spring	4,5 x 25 x 160 mm
6	417073-01	Axelsstyrning	Spindle guide	t=12, Ø30 mm
7	60461-380	Distansskruv	Spacer screw	L=50 mm, M8

Lucka Door

Pos Fig.	Best.nr Order No	Benämning	Description	Anm. Notes
1	215787spec	Gaslucka kompl.	Glassdoor complete	DC-1 Låg/Low
1	215787spec	Gaslucka kompl.	Glassdoor complete	DC-2 Låg/Low
1	215787spec	Gaslucka kompl.	Glassdoor complete	DC-3 Låg/Low
1	215787spec	Gaslucka kompl.	Glassdoor complete	DC-1 Hög/High
1	215787spec	Gaslucka kompl.	Glassdoor complete	DC-2 Hög/High
1	215787spec	Gaslucka kompl.	Glassdoor complete	DC-3 Hög/High
2	416382-01	Lucklager	Door bearing	KFXS B10 x 19
3	60028-413	Skruv	Screw	L=45 Vänster/Left
4	410346-80	Luckaxel kort	Door shaft, short	t=1,5 Ø70
5	414779-01	Klämmbricka	Clamp washer	6,3 x 16 RFR
6	60010-153	Bricka	Washer	MCS 6 x 8
7	60030-360	Skruv	Screw	L=128 Höger/Right
8	417069-80	Luckaxel lång	Door shaft, long	
9	60453-800	Päronknopp	Pear-shaped knob	L=52 mm, Ø39 mm
10	320024-80	Luckhandtag	Doorhandle	
10	320024-81	Luckhandtag	Doorhandle	
11	65067-191	Packning	Gasket	DC-1 L= 635 mm
11	65067-191	Packning	Gasket	DC-2 L= 950 mm
11	65067-191	Packning	Gasket	DC-3 L= 1580 mm
12	65067-119	Tätning	Gasket	DC-1 L= 2500 mm
12	65067-119	Tätning	Gasket	DC-2 L= 3700 mm
12	65067-119	Tätning	Gasket	DC-3 L= 6200 mm
13	417165-80	Luckpackning låg	Door gasket low	L=215mm, Ø15mm
13	417165-81	Luckpackning hög	Door gasket high	L=275mm, Ø15mm
14	65142-815	Glasfiberslang	Glass fibre house	L= 130 mm (x2)
14	65142-815	Glasfiberslang	Glass fibre house	L= 190 mm (x2)
15	65067-191	Packning	Gasket	L= 130 mm (x2)
15	65067-191	Packning	Gasket	L= 190 mm (x2)
16	318657-01	Luckglas härdat	Door glass toughened	DC-1 4x127x610mm
16	318657-02	Luckglas härdat	Door glass toughened	DC-2 4x127x925mm
16	318657-04	Luckglas härdat	Door glass toughened	DC-3 4x127x1555mm
16	318657-06	Luckglas härdat	Door glass toughened	DC-1 4x187x610mm
16	318657-07	Luckglas härdat	Door glass toughened	DC-2 4x187x925mm
16	318657-09	Luckglas härdat	Door glass toughened	DC-3 4x187x1555mm



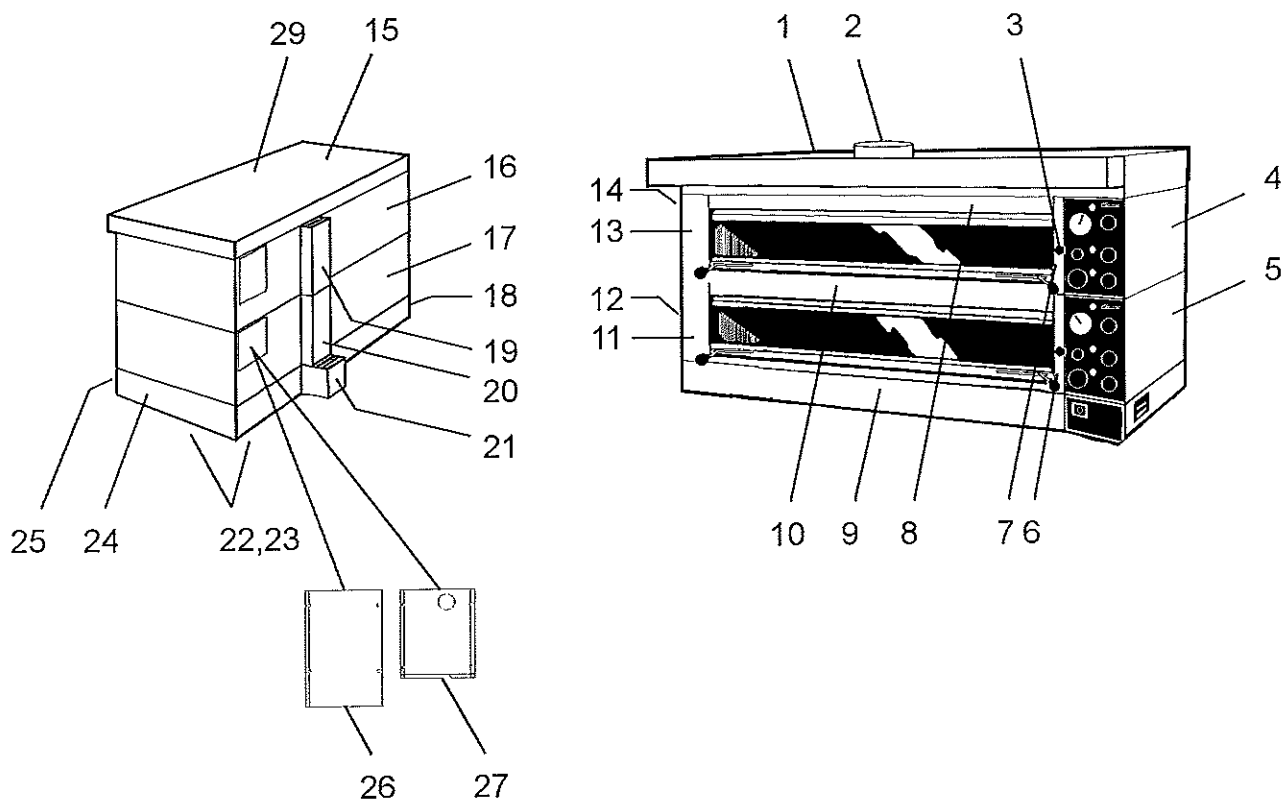
Pos Fig.	Best.nr Order No	Benämning	Description	Anm. Notes
1	60283-800	Termostat	Thermostat	300-350°C / 570-660°F
2	60387-804	Dysa	Water Jet	TIP TG SS 3
3	60387-803	Sil	Strainer	5053-50
4	60387-802	Mutter	Nut	CCP 14761-3/8" SS
5	417151-80	Dysrör	Nozzle pipe	L=180 mm
6	416870-01	Sexkanthuv	Hexagonal cap	
7	60047-111	Radiatorkoppling	Tube coupling	90 GR DN 10 Met
2-8	319057-81	Dysrör kompl.	Complete nozzle pipe	110V
8	60270-801	Magnetventil	Solenoid valve	110V 60Hz
9	318863-01	Element	Element	550W 230V
10	215790-81	Ångalstrare komplett	Steam gen. complete	110V USA (110/208)
11	510912-80	Monteringsatts Ångalstrare	Mont. set Steam generator	
12	60547-800	Kontaktor	Contactator	120V 30A
13	60546-807	Automatsäkring	Circuit breaker	3-polig 10A
13A	99-MG24449	Automatsäkring	Circuit breaker	single phase 2x10A
14	71-H3HB-8A	Tidrelä	Time relay	100/110/120V AC
15	99-5X852	Socket för tidrelä	Relay holder	



DC-1-DD	(Upper front heat)	900W	1900W 1900W	(Top heat)
	(Lower front heat)	750W	1300W 1300W	(Bottom heat)
DC-2-DD	(Upper front heat)	1300W	1900W 1900W 1900W	(Top heat)
	(Lower front heat)	1100W	1300W 1300W 1300W	(Bottom heat)
DC-3-DD	(Upper front heat)	2200W	1900W 1900W 1900W 1900W 1900W	(Top heat)
	(Lower front heat)	1800W	1300W 1300W 1300W 1300W 1300W	(Bottom heat)

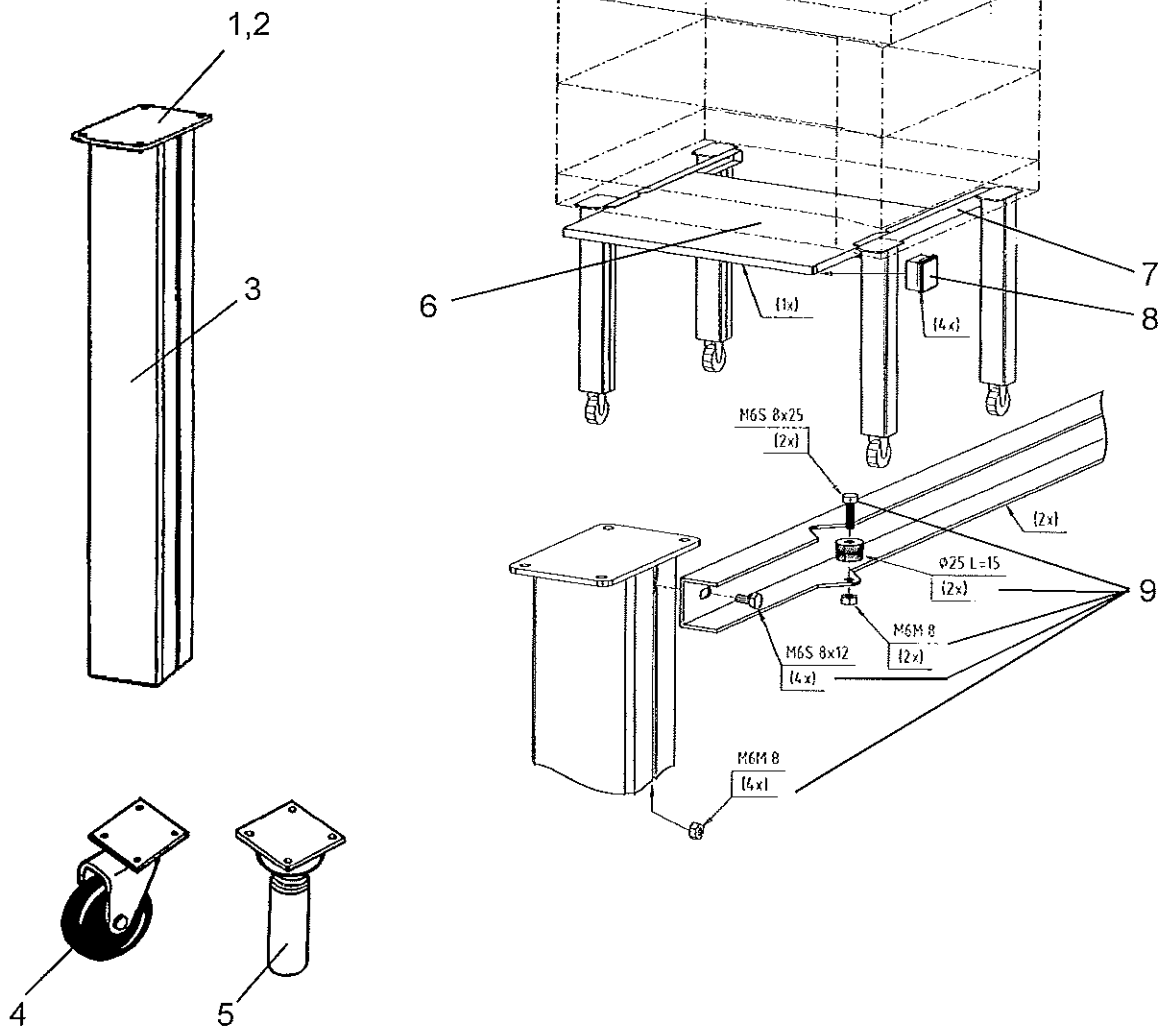
SVEBA DAHLIN	Ugnsrum Bakugn	Oven chamber Bake oven	
-------------------------	-------------------	---------------------------	--

Pos Fig.	Best.nr Order No	Benämning	Description	Ann. Notes
1	318862-34	Element, Övervärme	Element, Top Heat	1900W 240V (1300W 200V)
2	215869-80	Strålningsskydd	Radiation protection	DC-1 595 x 700 mm
2	215869-81	Strålningsskydd	Radiation protection	DC-2 910 x 700 mm
3	420474-02	Lampglas	Lamp glasses	(Halogen)
4	418330-01	Packning	Gasket	
5	60474-800	Halogenlampa	Halogen lamp	B 15d 12V 20W
6	420474-80	Lamphållare	Lamp holder	Kompl./Kompl./Kompl.
7	99-WCI-161233	med glas Härdplatta	with lamp glass Stone sole, pyro rock	5/8 x 12 3/8 x 33"
9	723252-80	Element, Frontvärme	Element, Front Heat	1300W 240V (900W 200V)
9	723253-80	Element, Frontvärme	Element, Front Heat	1100W 240V (760W 200V)
9	723254-80	Element, Frontvärme	Element, Front Heat	900W 240V (625W 200V)
9	723255-80	Element, Frontvärme	Element, Front Heat	750W 240V (520W 200V)
9	723263-80	Element, Frontvärme	Element, Front Heat	2200W 240V (1530W 200V)
9	723264-80	Element, Frontvärme	Element, Front Heat	1800W 240V (1250W 200V)
10	318862-23	Element, Undervärme	Element, Bottom Heat	1300W 230V (980W 200V)



Pos Fig.	Best.nr Order No	Benämning	Description	Anm. Notes
1	319099-80	Imkåpa kompl.	Canopy complete	DC-1 L=1075mm
1	319099-81	Imkåpa kompl.	Canopy complete	DC-2 L=1390mm
1	319009-83	Imkåpa kompl.	Canopy complete	DC-3 L= 2020mm
2	416406-01	Inloppsring	Inlet ring	44 Ø150/175
3	60453-800	Päronknopp	Pear-shaped knob	L=52 mm, Ø39 mm
4	215700-01	Yttersida höger låg	Outer side, right, low	340 x 995 mm
5	215700-02	Yttersida höger hög	Outer side, right, high	400 x 995 mm
6	215864-02	Front höger hög	Front, right, high	H=400 mm
7	215864-01	Front höger låg	Front, right, low	H=340 mm
8	215686-01	Frontplåt övre	Frontplate, superior	DC-1 L=634 mm
8	215686-02	Frontplåt övre	Frontplate, superior	DC-2 L=949 mm
8	215686-04	Frontplåt övre	Frontplate, superior	DC-3 L=1579mm
9	215687-01	Frontplåt undre	Frontplate, inferior	DC-1 L=634 mm
9	215687-02	Frontplåt undre	Frontplate, inferior	DC-2 L=949 mm
9	215687-04	Frontplåt undre	Frontplate, inferior	DC-3 L= 1579mm
10	215806-01	Frontplåt dubbel	Frontplate, double	DC-1 L=634 mm
10	215806-02	Frontplåt dubbel	Frontplate, double	DC-2 L=949 mm
10	215806-04	Frontplåt dubbel	Frontplate, double	DC-3 L=1579mm

Pos Fig.	Best.nr Order No	Benämning	Description	Anm. Notes
11	215697-02	Front vänster hög	Front, left, high	H=400 mm
12	215699-02	Yttersida vänster hög	Outer side, left, high	400 x 995 mm
13	215697-01	Front vänster låg	Front, left, low	H=340 mm
14	215699-01	Yttersida vänster låg	Outer side, left, low	340 x 995 mm
15	215783-80	Toppsektion	Top section	DC-1 1070 x 1075 mm
15	215783-81	Toppsektion	Top section	DC-2 1070 x 1390 mm
15	215783-83	Toppsektion	Top section	DC-3 1070 x 2020 mm
16	215890-01	Yttersida bak låg	Rear outside, low	DC-1 340 x 1034 mm
16	215890-02	Yttersida bak låg	Rear outside, low	DC-2 340 x 1349 mm
16	215890-04	Yttersida bak låg	Rear outside, low	DC-3 340 x 1979 mm
17	215890-06	Yttersida bak hög	Rear outside, high	DC-1 400 x 1034 mm
17	215890-07	Yttersida bak hög	Rear outside, high	DC-2 400 x 1349 mm
17	215890-09	Yttersida bak hög	Rear outside, high	DC-3 400 x 1979 mm
18	215713-02	Sidoplåt vänster botten	Side plate left bottom	116 x 1070 mm
19	319083-01	Kvalmkanal låg	Damper channel, low	L=358 mm
20	319083-02	Kvalmkanal hög	Damper channel, high	L=418 mm
21	417424-01	Distansbygel	Distance bumper	
22	113124-01	Ytterplåt botten	Outerplate, bottom	DC-1 1069 x 1073 mm
22	113124-02	Ytterplåt botten	Outerplate, bottom	DC-2 1069 x 1388 mm
22	113124-04	Ytterplåt botten	Outerplate, bottom	DC-3 1069 x 2018 mm
23	215785-80	Bottensektion	Bottom section	DC-1 1070 x 1075 mm
23	215785-81	Bottensektion	Bottom section	DC-2 1070 x 1390 mm
23	215785-83	Bottensektion	Bottom section	DC-3 1070 x 2020 mm
24	215713-01	Sidoplåt höger botten	Side plate right bottom	116 x 1123 mm
25	215714-01	Frontplåt botten	Front plate bottom	DC-1 116 x 1078 mm
25	215714-02	Frontplåt botten	Front plate bottom	DC-2 116 x 1393 mm
25	215714-04	Frontplåt botten	Front plate bottom	DC-3 116 x 2023 mm
26	417137-01	Lock standard	Lid standard	1 x 174 x 267 mm
27	417136-01	Lock ånga	Lid steam	1 x 174 x 210 mm





Benställning med
tillbehör

Legs with
accessoires

Pos Fig.	Best.nr Order No	Benämning	Description	Anm. Notes
1	417549-01	Fästplatta	Mounting plate	
2	60485-453	Skruv	Screw	MFT-TT 8x25 fzb
3	65192-800	Ugnsben	Oven leg	L=1035, 86 x 106 mm
4	60271-800	Länkhjul	Castor	H=130 mm, Ø100 mm
4	416037-80	Länkhjul låsbart	Castor lockable	H=130 mm, Ø100 mm
5	60268-800	Skåpsfot	Adjustable foot	H=130 ±15 mm
6	215974-80	Utdragshylla	Pull out shelf	DC-1 940 x 730
6	215974-81	Utdragshylla	Pull out shelf	DC-2 940 x 1045
6	215974-83	Utdragshylla	Pull out shelf	DC-3 940 x 1675
7	320093-01	Hyllskena hö	Shelf rail right	
7	320093-02	Hyllskena vä	Shelf rail left	
8	60515-800	Plastföt	Plastic plug	30x30
9	510931-80	Monteringssats	Mont. set	