

Fermatic

Frys-Jäsrum Freezer-Prover Gärunterbrecher



**Reservdelista
Spare Parts List
Ersatzteilliste**

Förutom denna RESERVDELSLISTA finns följande teknisk dokumentation:
DRIFT- SKÖTSEL- och INSTALLATIONSANVISNING 5:3520
ELKOPPLINGSSHEMA (medföljer frys-jäsrummet)

Vid förfrågan eller fel - kontakta installatören eller agenten i första hand eller

SVEBA-DAHLEN AB
513 82 FRISTAD
Tel. 033 151500
Fax 033 151599
Web: www.sveba-dahlen.se
Mail: info@sveba-dahlen.se

Tillverkaren förbehåller sig rätten till mått- och konstruktionsändringar

The following technical documentation is available in addition to these
OPERATING, MAINTENANCE AND INSTALLATION MANUAL 5:3520
WIRING DIAGRAM (supplied with the freezer-prover)

Please direct all your questions, comments or technical problems regarding this
product to the SVEBA-DAHLEN dealer or directly to

SVEBA-DAHLEN AB
SE-513 82 Fristad
Sweden
Tel. +46 33 151500
Fax +46 33 151599
Web: www.sveba-dahlen.se
Mail: info@sveba-dahlen.se
Subject to changes without notice

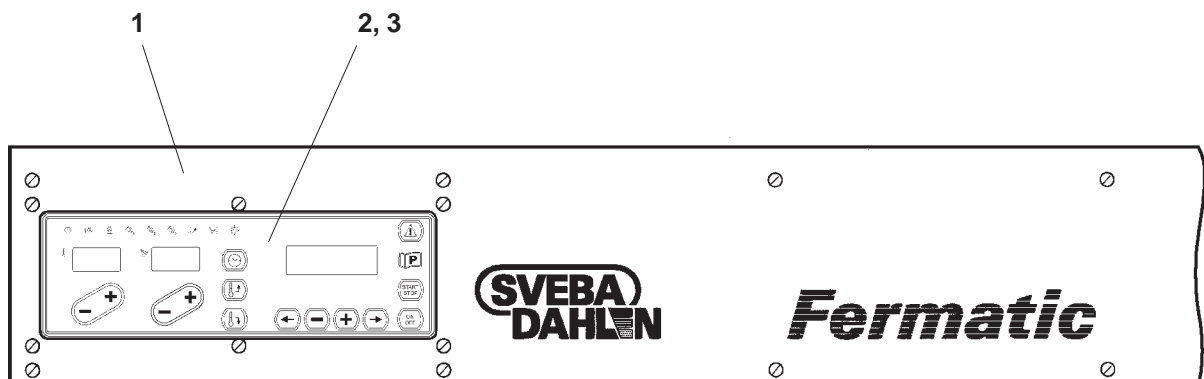
Außer dieser Betriebs- Wartung- und Installationsanleitung gibt es die folgenden
technischen Beschreibungen:
BETRIEB, WARTUNG, INSTALLATION 5:3520
ELEKTR. SCHALTPLAN (dem Gärunterbrecher beigelegt)

Bei Fragen oder Störungen wenden Sie sich bitte zuerst an Ihren Installateur oder
Fachhändler oder an

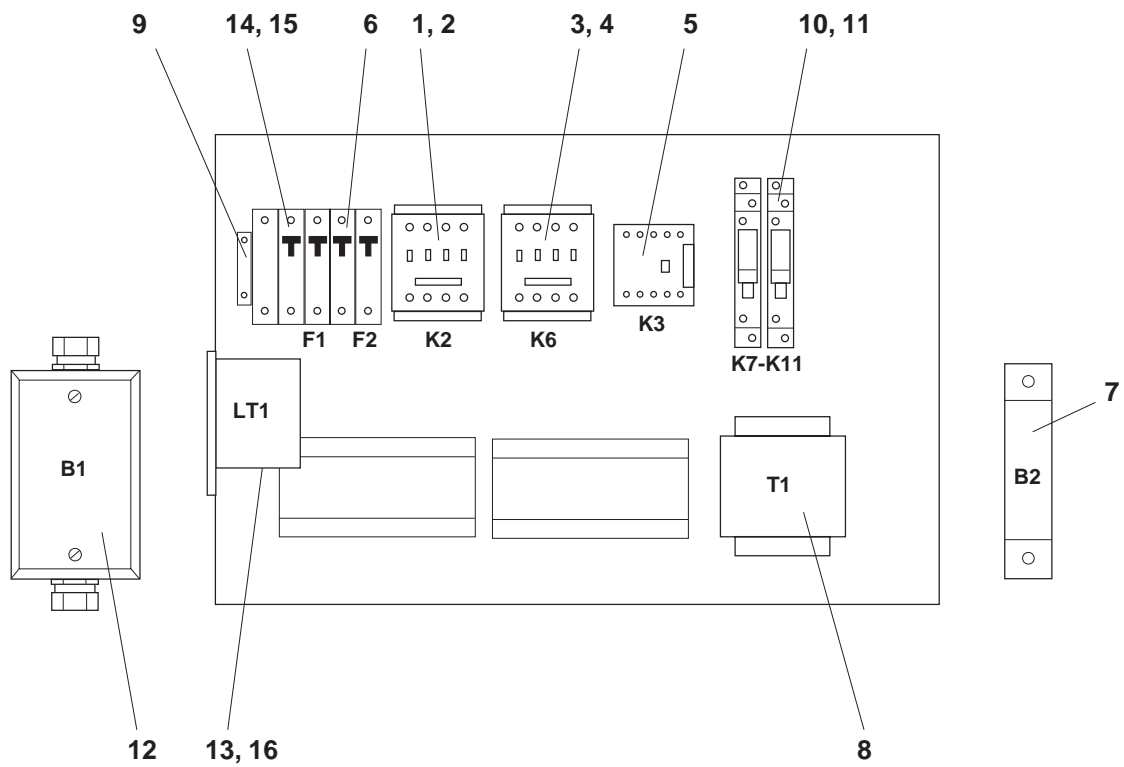
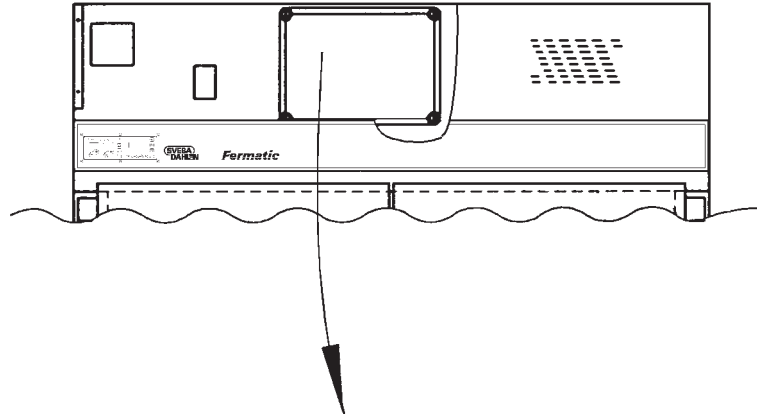
SVEBA-DAHLEN AB
SE-513 82 FRISTAD,
Schweden
Tel.-Nr.: + 46 33 151500
Fax-Nr.: + 46 33 151599
Web: www.sveba-dahlen.se
Mail: info@sveba-dahlen.se

Der Hersteller behält sich das Recht auf Maß- und Konstruktionsänderungen vor.

| | | | |
|--------------------------|------------------------|-------------------------|----|
| Instrumentpanel | Instrument panel | Instrumentafel .. | 3 |
| El koppl.låda | Electrical box | El.Schaltkasten .. | 4 |
| Ånga | Steam | Dampf .. | 6 |
| Dörr | Door | Tür .. | 10 |
| Invändiga detaljer | Interior parts | Inwendige Teile .. | 14 |
| Kyla | Cooling | Kälte .. | 16 |
| Monteringssats | Mounting set | Montage satz .. | 18 |
| Dränering - Avlopp | Drainage - flow | Dränierung - Abfluss .. | 20 |



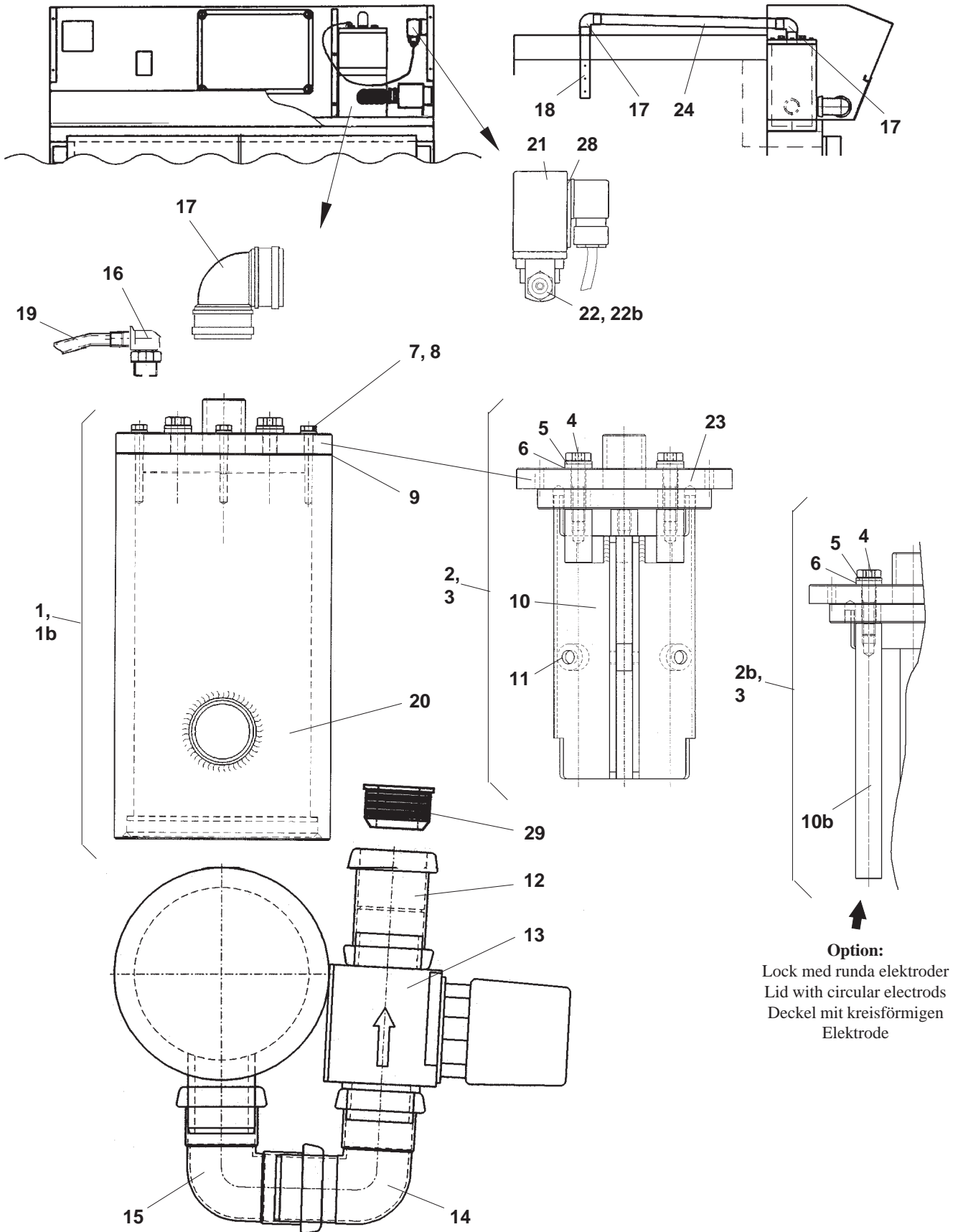
| Pos Fig. Teil | Best.nr Order No Best.Nr | Benämning | Description | Benennung | Ant. Qty. Anz. | Anm. Notes Anm. |
|---------------------|--------------------------------|-----------------|------------------|-------------------|----------------------|-----------------------|
| 1 | 217580-01 | Instrumentpanel | Instrument panel | Instrumententafel | | |
| 2 | 60739-801 | F-panel | F-panel | F-paneel | | |
| 3 | 60739-803 | Panelfolie | Film for panel | Paneelfolie | | |



| Pos Fig. Teil | Best.nr Order No Best.Nr | Benämning | Description | Benennung | | Anm. Notes Anm. |
|---|--------------------------------|----------------------|-----------------------|------------------------|--------|-----------------------|
| Frys-Jäsrums 3x220V Freezer-Prover 3x220V Gärunterbrecher 3x220V | | | | | | |
| 1 | 60607-800 | Kontaktor 24V | Contactactor 24V | Schüts 24V | K2 | HiK 2kW |
| 1 | 60607-801 | Kontaktor 24V | Contactactor 24V | Schüts 24V | K2 | HiK 4kW, 6kW |
| 1 | 60607-802 | Kontaktor 24V | Contactactor 24V | Schüts 24V | K2 | HiK 8kW, 10kW |
| 2 | 60381-810 | Varistor | Varistor | Varistor | | |
| 3 | 60607-800 | Kontaktor 24V | Contactactor 24V | Schüts 24V | K6 | |
| 3 | 60607-801 | Kontaktor 24V | Contactactor 24V | Schüts 24V | K6 | 2 ångkokare |
| 4 | 60381-810 | Varistor | Varistor | Varistor | | |
| 5 | 60606-800 | Kontaktor | Contactactor | Schüts | K3 | |
| 6 | 60232-806 | Automatsäkring | Circuit breaker | Automatsicherung | F2 | |
| 7 | 60534-800 | Strömtransformator | Transformer | Strom Transformator | B3 | |
| 8 | 60489-817 | Transformator | Transformer | Transformator | T1 | |
| 9 | 60604-801 | Glasrörssäkring 10A | Glass tube fuse 10A | Glasrohrsicherung 10A | F3 | |
| 10 | 60532-809 | Sockel | Holder | Sockel | K7-K11 | |
| 11 | 60616-802 | Relä | Relay | Relais | K7-K11 | |
| 12 | 60739-802 | Fukt och temp.givare | Humid.and temp.sensor | Feucht und Temp. Geber | B1 | |
| 13 | 60537-800 | Fästadapter | Fastening | Befästigung | LT1 | |
| 14 | 60232-815 | Automatsäkring 20A | Circuit breaker 20A | Automatsicherung 20A | F1 | HiK 2kW, 4kW, 6kW |
| 14 | 60232-823 | Automatsäkring 32A | Circuit breaker 32A | Automatsicherung 32A | F1 | HiK 8kW |
| 14 | 60232-827 | Automatsäkring 40A | Circuit breaker 40A | Automatsicherung 40A | F1 | HiK 10kW |
| 15 | 60232-891 | Shuntutlösare | Trip unit | Arbeitsstrom Auslöser | F1 | |
| 16 | 60603-800 | Överhettningsskydd | Overheat protection | Überhitze schutz | LT1 | 0...200°C |

| | | | | | | |
|---|-----------|----------------------|-----------------------|------------------------|--------|---------------------|
| Frys-Jäsrums 3x400V Freezer-Prover 3x400V Gärunterbrecher 3x400V | | | | | | |
| 1 | 60607-800 | Kontaktor 24V | Contactactor 24V | Schüts 24V | K2 | HiK 2kW, 4kW, 8kW |
| 1 | 60607-801 | Kontaktor 24V | Contactactor 24V | Schüts 24V | K2 | HiK 10kW |
| 2 | 60381-810 | Varistor | Varistor | Varistor | | HiK2kW,4kW,8kW,10kW |
| 3 | 60607-800 | Kontaktor 24V | Contactactor 24V | Schüts 24V | K6 | |
| 3 | 60607-801 | Kontaktor 24V | Contactactor 24V | Schüts 24V | K6 | 2 ångkokare |
| 4 | 60381-810 | Varistor | Varistor | Varistor | | |
| 5 | 60606-800 | Kontaktor | Contactactor | Schüts | K3 | |
| 6 | 60232-805 | Automatsäkring | Circuit breaker | Automatsicherung | F2 | |
| 7 | 60534-800 | Strömtransformator | Transformer | Strom Transformator | B3 | |
| 8 | 60489-817 | Transformator | Transformer | Transformator | T1 | |
| 9 | 60604-801 | Glasrörssäkring 10A | Glass tube fuse 10A | Glasrohrsicherung 10A | F1 | |
| 10 | 60532-809 | Sockel | Holder | Sockel | K7-K11 | |
| 11 | 60616-802 | Relä | Relay | Relais | K7-K11 | |
| 12 | 60739-802 | Fukt och temp.givare | Humid.and temp.sensor | Feucht und Temp. Geber | B1 | |
| 13 | 60537-800 | Fästadapter | Fastening | Befästigung | LT1 | |
| 14 | 60232-815 | Automatsäkring 20A | Circuit breaker 20A | Automatsicherung 20A | F1 | HiK 2kW,4kW,6kW,8kW |
| 14 | 60232-819 | Automatsäkring 25A | Circuit breaker 25A | Automatsicherung 25A | F1 | HiK 10kW |
| 15 | 60232-891 | Shuntutlösare | Trip unit | Arbeitsstrom Auslöser | F1 | |
| 16 | 60603-800 | Överhettningsskydd | Overheat protection | Überhitze schutz | LT1 | 0...200°C |

Modell Model Modell
98x100, 98x120, 98x150, 98x200
150x100, 150x120, 150x150, 180x200, 180x210, 210x100, 210x150



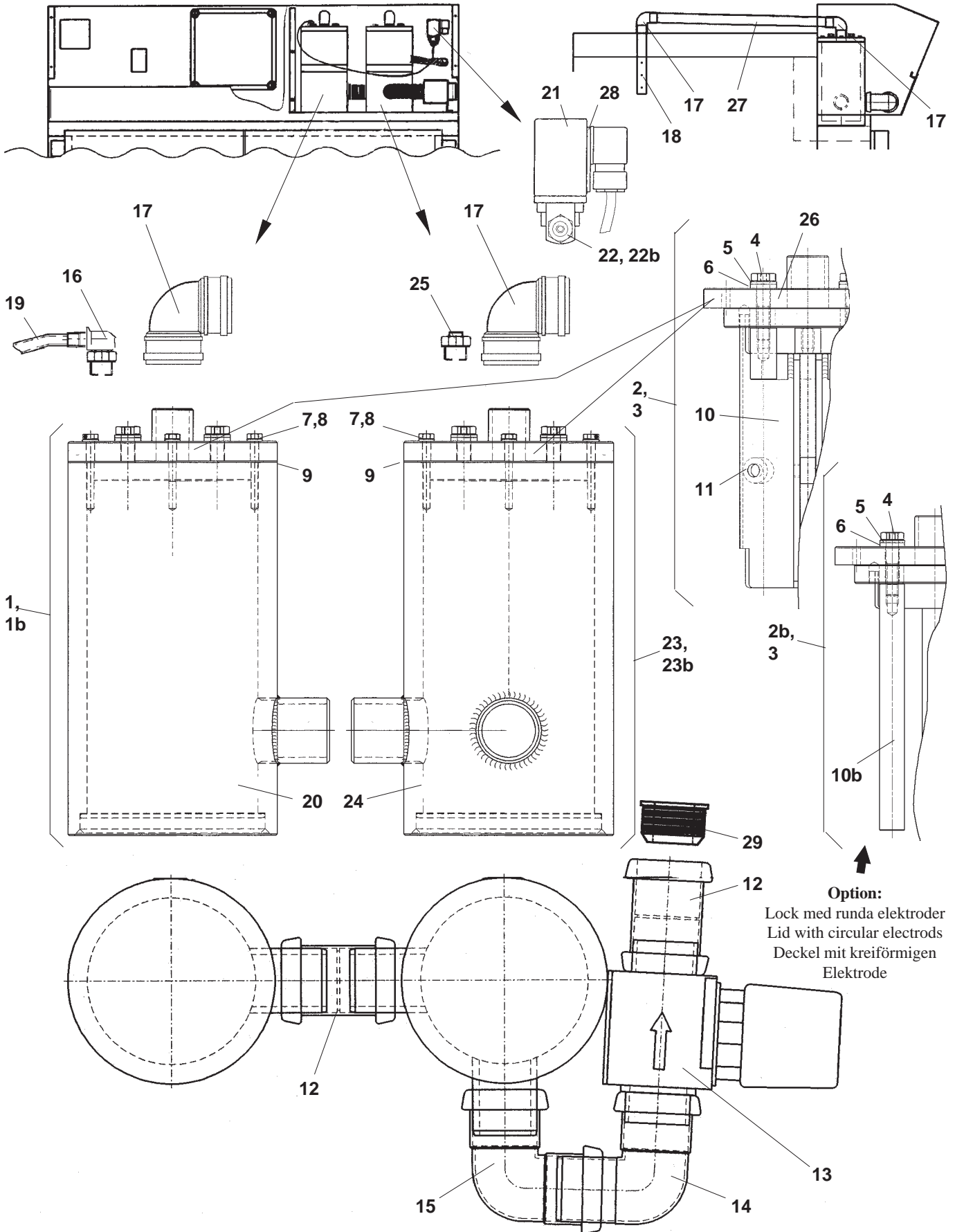
| Pos Fig. Teil | Best.nr Order No Best.Nr | Benämning | Description | Benennung | Ant. Qty Anz. | Anm. Notes Anm. |
|---------------|--------------------------|---------------------------|-----------------------------|------------------------------------|---------------|---------------------|
| 1 | 321023-80 | Ångkokare kpl. 1 hål | Steam cooker cpl | Dampfkocher kpl | | 12mm* |
| 1 | 321023-81 | Ångkokare kpl. 1 hål | Steam cooker cpl | Dampfkocher kpl | | 06mm** |
| 1b | 322581-80 | Ångkokare kpl. 1 hål | Steam cooker cpl | Dampfkocher kpl | | runda elektroder*** |
| 2 | 217076-80 | Lock med elektroder | Lid with electrode | Deckel mit Elektrode | | 12mm* |
| 2 | 217076-81 | Lock med elektroder | Lid with electrode | Deckel mit Elektrode | | 06mm** |
| 2b | 218020-80 | Lock med runda elektroder | Lid with circular electrode | Deckel mit Kreisförmigen Elektrode | | *** |
| 3 | 511044-80 | Montagesats lock | Mounting set, lid | Montage satz, Deckel | | **** |
| 4 | 420030-01 | Anslutningsbult | Connection bolt | Anschluss Bolzen | | M6S 10x45 RFR |
| 5 | 60570-800 | Bricka | Washer | Scheibe | | BRB 10,5x20x3 |
| 6 | 420032-01 | Bricka | Washer | Scheibe | | 10x20x3 |
| 7 | 60552-800 | Träskruv | Screw | Holzschraube | | 6x50 RFR |
| 8 | 60570-801 | Bricka | Washer | Scheibe | | BRB 6,4x12 A2 |
| 9 | 420046-01 | Packning | Gasket | Dichtung | | Ø160 x Ø129 x 1 |
| 10 | 420041-80 | Elektrod kompl. | Electrode cpl. | Elektrode kpl | | |
| 10b | 423451-01 | Rund elektrod | Circular electrode | Rund Elektrode | | *** |
| 11 | 420028-02 | Distans 06mm | Distance 06mm | Distanzplatte 06mm | | |
| 11 | 420028-01 | Distans 12mm | Distance 12mm | Distanzplatte 12mm | | |
| 12 | 60658-800 | Rak dubbelmuff | Straight coupling | Gerade Muffe | | Ø50 L=89 |
| 13 | 60555-800 | Motordriven tömn.ventil | Motor. Draining valve | Motor. Entleerungsventil | | |
| 14 | 60659-800 | Böj med en muff | Bend with one coupling | Winkel mit ein Muffe | | Ø50/88,5 |
| 15 | 60660-800 | Böj med två muff | Bend with two couplings | Winkel mit zwei Muffen | | Ø50/88,5 |
| 16 | 60567-800 | Vinkel-anlutning | Angle nipple | Winkel Nippel | | GCK-3/8 |
| 17 | 60681-800 | Böj | Bend | Winkel | | Ø32 88,5° |
| 18 | 422566-01 | Ångrör | Steam tube | Dampf Rohr | | |
| 19 | 65211-800 | Slang | Hose | Schlauch | | 8 x 1,0 |
| 20 | 216621-80 | Behållare kpl. 1 hål | Container cpl 1 hole | Behälter kpl | | |
| 21 | 60270-802 | Magnetventil | Solenoid valve | Soleniod Ventil | | |
| 22 | 60554-800 | Rak anlutning | Straight connection | Gerade Anschluss | | CK-3/8-PK6KV |
| 22b | 422848-01 | Strypbricka | Reduction washer | Reduzierscheibe | | |
| 23 | 321021-80 | Lock | Lid | Deckel | | 12mm* |
| 23 | 321021-81 | Lock | Lid | Deckel | | 06mm** |
| 24 | 65226-832 | Rör | Tube | Rohr | | Ø32 |
| 28 | 60707-800 | Störningsskydd | Radio shield | Störschutz | | |
| 29 | 60582-800 | Gumminippel | Rubber nipple | Gumminippel | | |

* Elektrodavstånd 12mm Distance of the electrodes 12 mm Abstand der Elektrode 12 mm

** Elektrodavstånd 06mm Distance of the electrodes 06mm Abstand der Elektrode 06mm

*** Option: Lock med runda elektroder Lid with circular electrodes Deckel mit kreisförmigen Elektroden

| **** 511044-80 | | | | | | |
|----------------|--------------|----------------------|------------------------|--------------|--------------------|--|
| Ant. Qty Anz. | Montagesats | Mounting set | Montage satz | | | |
| | ångkokarlock | Lid for steam cooker | Deckel für Dampfkocher | | | |
| 3 | 60552-800 | Träskruv | Wood screw | Holzschraube | 6x50 rfr | |
| 3 | 60570-801 | Bricka | Washer | Scheibe | BRB 6,4x12x1,6 rfr | |
| 3 | 50025-128 | Skruv | Screw | Schraube | M6S 5x12 rfr A2 | |
| 3 | 60010-146 | Bricka | Washer | Scheibe | 5,3x15 rfr | |
| 1 | 420046-01 | Packning | Gasket | Dichtung | Ø160 x Ø129 x 1 | |



Option:
 Lock med runda elektroder
 Lid with circular electrods
 Deckel mit kreisförmigen
 Elektrode

| Pos Fig. Teil | Best.nr Order No Best.Nr | Benämning | Description | Benennung | Ant. Qty Anz. | Anm. Notes Anm. |
|---------------------|--------------------------------|---------------------------|-----------------------------|------------------------------------|---------------------|-----------------------|
| 1 | 321023-80 | Ångkokare kpl. 1 hål | Steam cooker cpl 1 hole | Dampfkocher kpl 1 loch | | 12mm* |
| 1 | 321023-81 | Ångkokare kpl. 1 hål | Steam cooker cpl 1 hole | Dampfkocher kpl 1 loch | | 06mm** |
| 1b | 322581-80 | Ångkokare kpl. 1 hål | Steam cooker cpl | Dampfkocher kpl | | runda elektroder*** |
| 2 | 217076-80 | Lock med elektroder | Lid with electrode | Deckel mit Elektrode | | 12mm* |
| 2 | 217076-81 | Lock med elektroder | Lid with electrode | Deckel mit Elektrode | | 06mm** |
| 2b | 218020-80 | Lock med runda elektroder | Lid with circular electrode | Deckel mit Kreisförmigen Elektrode | | *** |
| 3 | 511044-80 | Montagesats lock | Mounting set, lid | Montage satz, Deckel | | **** |
| 4 | 420030-01 | Anslutningsbult | Connection bolt | Anschluss Bolzen | | M6S 10x45 RFR |
| 5 | 60570-800 | Bricka | Washer | Scheibe | | BRB 10,5x20x3 |
| 6 | 420032-01 | Bricka | Washer | Scheibe | | 10x20x3 |
| 7 | 60552-800 | Träskruv | Screw | Holzschraube | | 6x50 RFR |
| 8 | 60570-801 | Bricka | Washer | Scheibe | | BRB 6,4x12x1,6 rfr |
| 9 | 420046-01 | Packning | Gasket | Dichtung | | Ø160 x Ø129 x 1 |
| 10 | 420041-80 | Elektrod kompl. | Electrode cpl. | Elektrode kpl | | |
| 10b | 423451-01 | Rund elektrod | Circular electrode | Rund Elektrode | | *** |
| 11 | 420028-02 | Distans 06mm | Distance 06mm | Distanzplatte 06mm | | |
| 11 | 420028-01 | Distans 12mm | Distance 12mm | Distanzplatte 12mm | | |
| 12 | 60658-800 | Rak dubbelmuff | Straight coupling | Gerade Muffe | | Ø50 L=89 |
| 13 | 60555-800 | Motordriven tömn.ventil | Motor. Draining valve | Motor. Entleerungsventil | | |
| 14 | 60659-800 | Böj med en muff | Bend with one coupling | Winkel mit ein Muffe | | Ø50/88,5 |
| 15 | 60660-800 | Böj med två muff | Bend with two couplings | Winkel mit zwei Muffen | | Ø50/88,5 |
| 16 | 60567-800 | Vinkel-anlutning | Angle nipple | Winkel Nippel | | GCK-3/8 |
| 17 | 60681-800 | Böj | Bend | Winkel | | Ø32 88,5° |
| 18 | 422566-01 | Ångrör | Steam tube | Dampf Rohr | | |
| 19 | 65211-800 | Slang | Hose | Schlauch | | 8 x 1,0 |
| 20 | 216621-80 | Behållare kpl 1 hål | Container | Behälter | | |
| 21 | 60270-802 | Magnetventil | Solenoid valve | Soleniod ventil | | |
| 22 | 60554-800 | Rak anlutning | Straight connection | Gerade Anschluss | | CK-3/8-PK6KV |
| 22b | 422848-01 | Strypbricka | Reduction washer | Reduzierscheibe | | |
| 23 | 321025-80 | Ångkokare kpl. 2 hål 90° | Steam cook. cpl 2 hole 90° | Dampfkocher kpl 2 loch 90° | | 12mm* |
| 23 | 321025-81 | Ångkokare kpl. 2 hål 90° | Steam cook. cpl 2 hole 90° | Dampfkocher kpl 2 loch 90° | | 06mm** |
| 23b | 322583-80 | Ångkokare kpl. 2 hål 90° | Steam cook. cpl 2 hole 90° | Dampfkocher kpl 2 loch 90° | | runda elektroder*** |
| 24 | 216623-80 | Behållare kpl. 2 hål 90° | Container cpl 2 hole 90° | Behälter kpl 2 loch | | |
| 25 | 60143-111 | Propp | Plug | Propfen | | DN10 3/8" |
| 26 | 321021-80 | Lock | Lid | Deckel | | 12mm* |
| 26 | 321021-81 | Lock | Lid | Deckel | | 06mm** |
| 27 | 65226-832 | Rör | Tube | Rohr | | Ø32 |
| 28 | 60707-800 | Störningsskydd | Radio shield | Störschutz | | |
| 29 | 60582-800 | Gumminippel | Rubber nipple | Gumminippel | | |

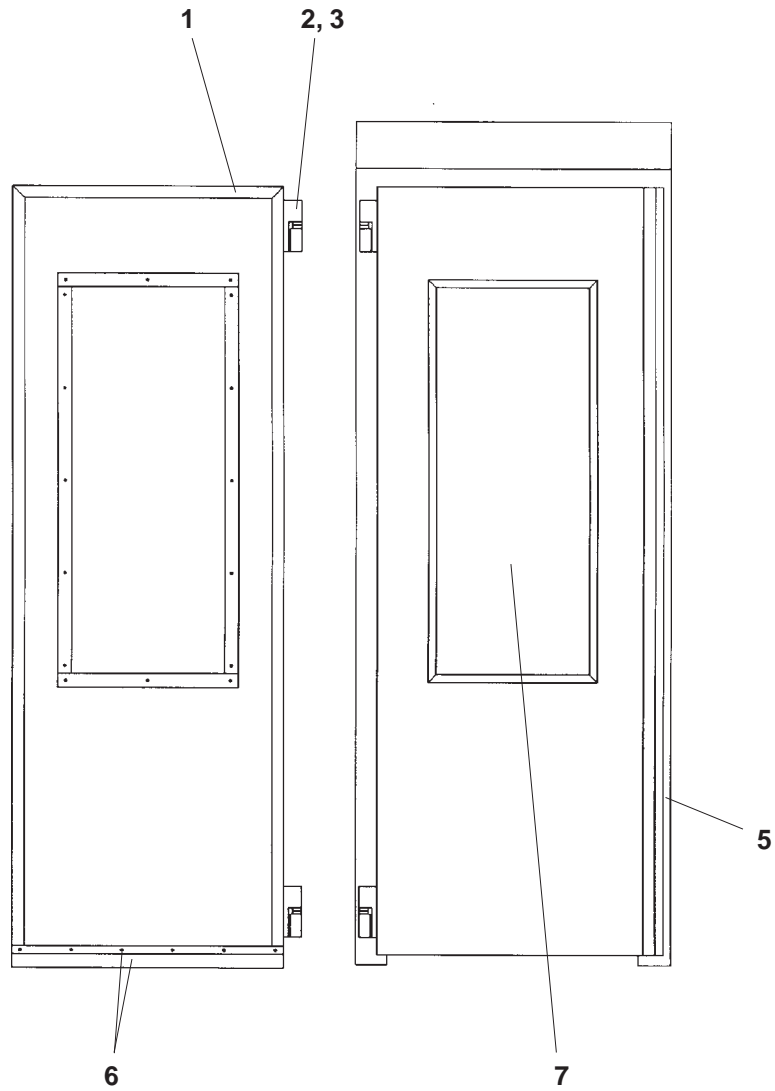
* Elektrodavstånd 12mm Distance of the electrodes 12 mm Abstand der Elektrode 12 mm

** Elektrodavstånd 06mm Distance of the electrodes 06mm Abstand der Elektrode 06mm

*** Option: Lock med runda elektroder Lid with circular electrodes Deckel mit kreisförmigen Elektroden

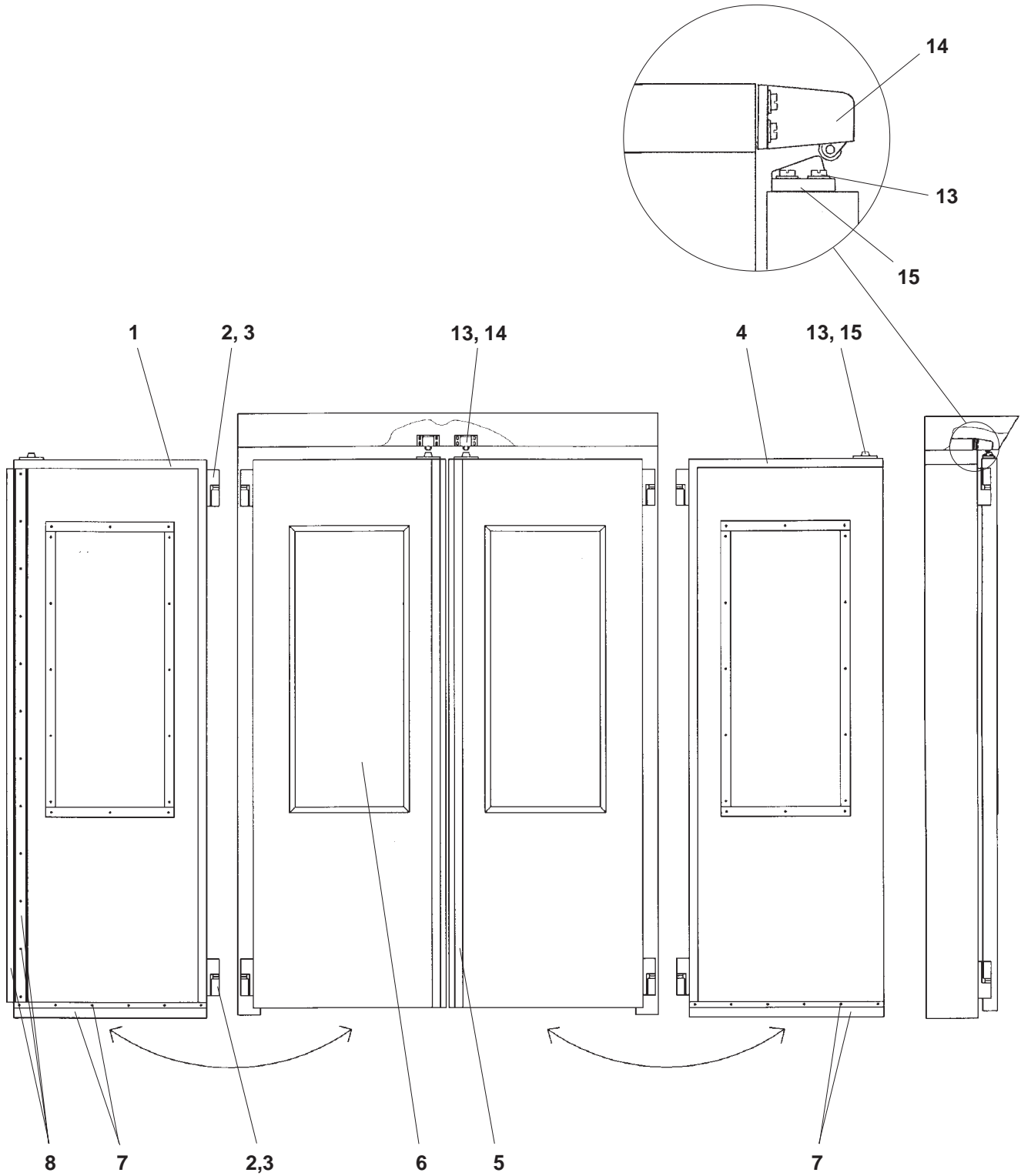
| **** 511044-80 | | | | | | |
|---------------------|-----------|-----------------------------|---|---|--------------------|--|
| Ant. Qty Anz. | | Montagesats ångkokarlock | Mounting set Lid for steam cooker | Montage satz Deckel für Dampfkocher | | |
| 3 | 60552-800 | Träskruv | Wood screw | Holzschraube | 6x50 rfr | |
| 3 | 60570-801 | Bricka | Washer | Scheibe | BRB 6,4x12x1,6 rfr | |
| 3 | 50025-128 | Skruv | Screw | Schraube | M6S 5x12 rfr A2 | |
| 3 | 60010-146 | Bricka | Washer | Scheibe | 5,3x15 rfr | |
| 1 | 420046-01 | Packning | Gasket | Dichtung | Ø160 x Ø129 x 1 | |

Modell Model Modell
98x100, 98x120, 98x150, 98x200



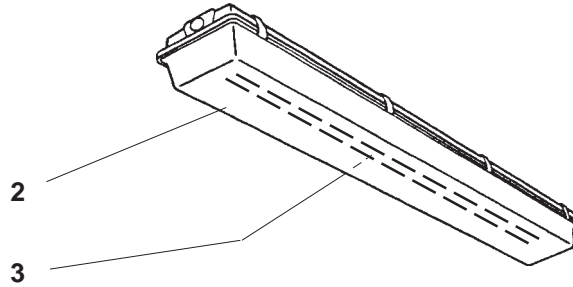
| Pos Fig. Teil | Best.nr Order No Best.Nr | Benämning | Description | Benennung | Ant. Qty. Anz. | Anm. Notes Anm. |
|---------------------|--------------------------------|-------------------------|-----------------------|----------------------------|----------------------|-----------------------|
| 1 | 60576-800 | Dörrpackning | Door gasket | Tür - Dichtung | 1 | "98" |
| 2 | 60577-800 | Gångjärn komplett | Hinge complete | Scharnier | 2 | |
| 3 | 60032-366 | Skruv M6x12 | Screw M6x12 | Schraube M6x12 | 12 | |
| 5 | 60610-800 | Dörrhandtag | Door handle | Türgriff | 1 | |
| 6 | 511223-82 | Dörrpackningssats nedre | Door gasket kit lower | Tür - Dichtungsätze untere | 1 | |
| 7 | 60578-801 | Isolerglas | Insulated glass | Isolierglas | 1 | |

Modell Model Modell
150x100, 150x120, 150x150, 180x120, 180x210, 180x285,
210x100, 210x150, 210x240



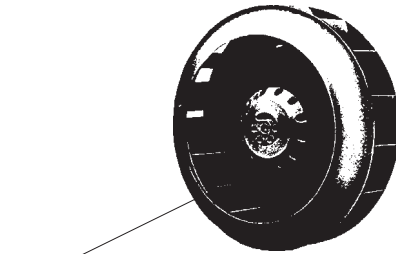
| Pos Fig. Teil | Best.nr Order No Best.Nr | Benämning | Description | Benennung | Ant. Qty. Anz. | Anm. Notes Anm. |
|---------------------|--------------------------------|-------------------------|-----------------------|----------------------------|----------------------|-----------------------|
| 1 | 60576-801 | Dörrpackning vä. | Door gasket left | Tür - Dichtung links | 1 | "150" |
| 1 | 60576-803 | Dörrpackning vä. | Door gasket left | Tür - Dichtung links | 1 | "180" |
| 1 | 60576-805 | Dörrpackning vä. | Door gasket left | Tür - Dichtung links | 1 | "210" |
| 2 | 60577-800 | Gångjärn komplett | Hinge complete | Scharnier | 2 | |
| 3 | 60032-366 | Skruv M6x12 | Screw M6x12 | Schraube M6x12 | 12 | |
| 4 | 60576-802 | Dörrpackning hö. | Door gasket right | Tür - Dichtung recht | 1 | "150" |
| 4 | 60576-804 | Dörrpackning hö. | Door gasket right | Tür - Dichtung recht | 1 | "180" |
| 4 | 60576-806 | Dörrpackning hö. | Door gasket right | Tür - Dichtung recht | 1 | "210" |
| 5 | 60610-800 | Dörrhandtag | Door handle | Türgriff | 1 | |
| 6 | 60578-801 | Isolerglas | Insulated glass | Isolierglas | 1 | |
| 7 | 511223-82 | Dörrpackningssats nedre | Door gasket kit lower | Tür - Dichtungsätze untere | 2 | |
| 8 | 511223-80 | Dörrpackningssats | Door gasket kit | Tür - Dichtungsätze | 1 | |
| 13 | 60030-366 | Skruv M6x12 | Screw M6x12 | Schraube M6x12 | 4 | |
| 14 | 60579-800 | Dörrstängare | Door closer | Türschloss | 1 | |
| 15 | 60579-801 | Låsklack | Lock hook | Schlosshaken | 1 | |

1



2

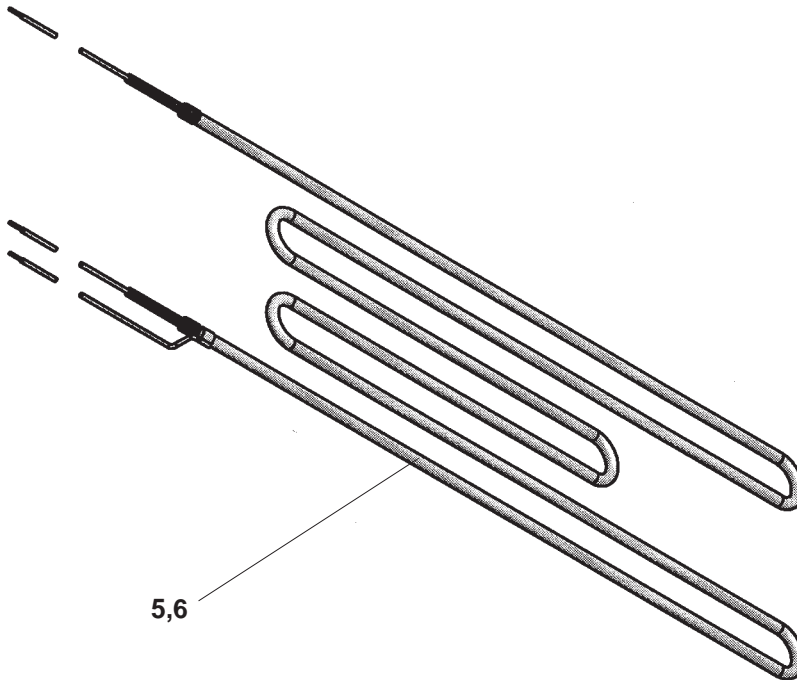
3



4



7



5,6

| Pos Fig. Teil | Best.nr Order No Best.Nr | Benämning | Description | Benennung | Ant. Qty. Anz. | Anm. Notes Anm. |
|---------------------|--------------------------------|---------------------------------|-------------------------------|---------------------------------|----------------------|-----------------------|
| 1 | 60581-800 | Belysningsarmatur komplett | Lighting fitting complete | Beleuchtung komplett | 1 | |
| 2 | 60581-801 | Kupa för belysnings- armatur | Shade for lighting fitting | Aussenglocke für Beleuchtung | 1 | |
| 3 | 92002-005 | Lysrör | Fluorescent tube | Leuchtröhre | 1 | 590mm 18W |
| 4 | 60584-800 | Fläkt | Fan | Ventilator | *) | |
| 5 | 60600-800 | Element | Heating element | Heizkörper | **) | 2000W 220V |
| 6 | 60600-801 | Element | Heating element | Heizkörper | **) | 2000W 400V |
| 7 | 60870-800 | Kondensator | Capacitor | Kondensator | | 3µF |

| Modell Model Model | Antal Fläktar Quantity of fans Anzahl Ventilatoren | Värmeeffekt Heating power Hitze leistung |
|--------------------------|--|--|
| 98 x 100 | 1 | 2,0 kW |
| 98 x 120 | 1 | 2,0 kW |
| 98 x 150 | 2 | 4,0 kW |
| 98 x 200 | 2 | 4,0 kW |
| 150 x 100 | 2 | 4,0 kW |
| 150 x 150 | 2 | 6,0 kW |
| 180 x 100 | 2 | 4,0 kW |
| 180 x 120 | 2 | 4,0 kW |
| 180 x 210 | 3 | 8,0 kW |
| 180 x 285 | 3 | 10,0 kW |
| 210 x 100 | 2 | 4,0 kW |
| 210 x 150 | 3 | 8,0 kW |
| 210 x 240 | 3 | 10,0 kW |

*) 1 / 98x100, 98x120

2 / 98x150, 98x200, 150x100, 150x150,
180x120, 180x210, 210x100, 210x150

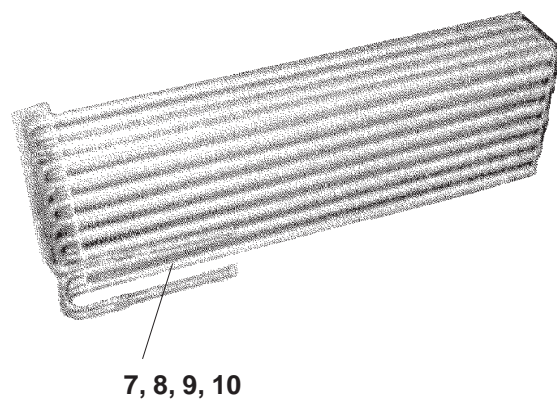
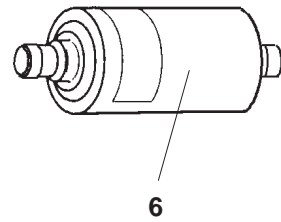
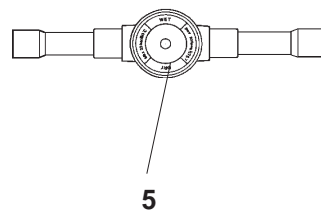
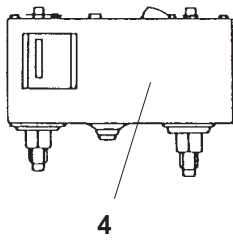
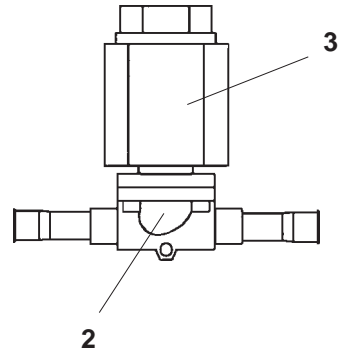
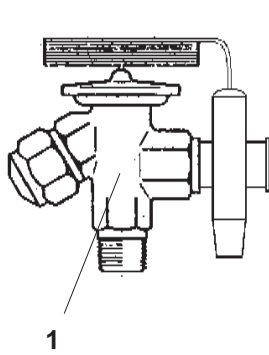
3 / 180x285, 210x240

***) 1 / 98x100, 98x120

2 / 98x150, 98x200, 150x100, 150x150,
180x120, 210x100

3 / 180x210, 180x285, 210x240, 210x150

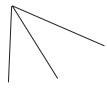
4 / 210x240



| Pos Fig. Teil | Best.nr Order No Best.Nr | Benämning | Description | Benennung | Ant. Qty. Anz. | Anm. Notes Anm. |
|---------------------|--------------------------------|------------------------|-------------------------------|-----------------------|----------------------|-----------------------|
| 1 | 60594-800 | Expansionsventil | Expansion valve | Expansion ventil | | |
| 2 | 60595-800 | Magnetventilhus kyla | Solenoid valve, retarder | Solenoid ventile, Kül | | |
| 3 | 60595-801 | Magnetventilspole kyla | Solenoid valve coil, retarder | Solenoid ventile, Kül | | |
| 4 | 60596-800 | Dubbelpressostat | Dual Pressure control | Doppel-Pressostat | | |
| 5 | 60597-800 | Synglas | Sight glass | Gesichts-Glas | | |
| 6 | 60598-800 | Torkfilter | Filter Drier | Filtergehäuse | | |
| 7 | 60601-801 | Kylelement KJF 1 | Refrigerating element KJF 1 | Kühlelement KJF 1 | *) | |
| 8 | 60601-802 | Kylelement KJF 2 | Refrigerating element KJF 2 | Kühlelement KJF 2 | *) | |
| 9 | 60601-803 | Kylelement KJF 3 | Refrigerating element KJF 3 | Kühlelement KJF 3 | *) | |
| 10 | 60601-804 | Kylelement KJF 4 | Refrigerating element KJF 4 | Kühlelement KJF 4 | *) | |

| Modell Model Model | Kylaggregat Cooling aggregate Kälteaggregat | Kyleffekt vid -10°C förångning Cooling power at -10°C Kälteleistung an -10°C | Förångare *) Evaporator *) Verdampfer *) | Dysa Nozzle Düse | Antal Fläktar Quantity of fans Anzahl Ventilatoren | Värmeeffekt Heating power Hitze leistung |
|--------------------------|---|---|--|------------------------|--|--|
| 98 x 100 | CMS 34 FB3N | 1,2 kW | KJF 1 | 01 | 1 | 2,0 kW |
| 98 x 120 | CMS 34 FB3N | 1,2 kW | KJF 1 | 01 | 1 | 2,0 kW |
| 98 x 150 | TFH 2480 ZBR | 1,8 kW | KJF 1 | 02 | 2 | 4,0 kW |
| 98 x 200 | TFH 2511 ZBR | 2,4 kW | KJF 1 | 03 | 2 | 4,0 kW |
| 150 x 100 | TFH 2480 ZBR | 1,8 kW | KJF 2 | 02 | 2 | 4,0 kW |
| 150 x 150 | TFH 2511 ZBR | 2,4 kW | KJF 3 | 03 | 2 | 6,0 kW |
| 180 x 100 | TFH 2480 ZBR | 1,8 kW | KJF 3 | 03 | 2 | 4,0 kW |
| 180 x 120 | TFH 2511 ZBR | 2,4 kW | KJF 3 | 03 | 2 | 4,0 kW |
| 180 x 210 | TAG 2516 ZBR | 3,3 kW | KJF 4 | 04 | 3 | 8,0 kW |
| 180 x 285 | TAG 2522 ZBR | 4,1 kW | KJF 4 | 05 | 3 | 10,0 kW |
| 210 x 100 | TFH 2511 ZBR | 2,4 kW | KJF 3 | 03 | 2 | 4,0 kW |
| 210 x 150 | TAG 2516 ZBR | 3,3 kW | KJF 4 | 04 | 3 | 8,0 kW |
| 210 x 240 | TAG 2522 ZBR | 4,1 kW | KJF 4 | 05 | 3 | 10,0 kW |

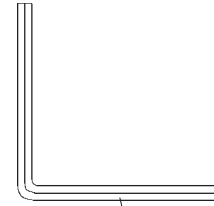
1



2



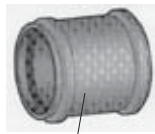
3



5



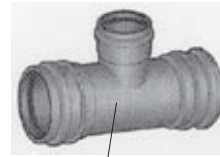
6



7



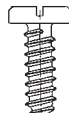
8



9



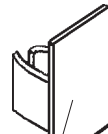
10



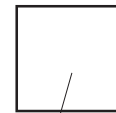
11



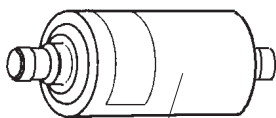
12



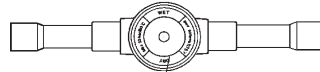
13



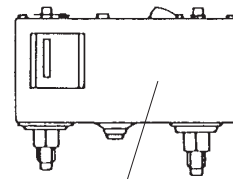
18



14



15



16



19



20



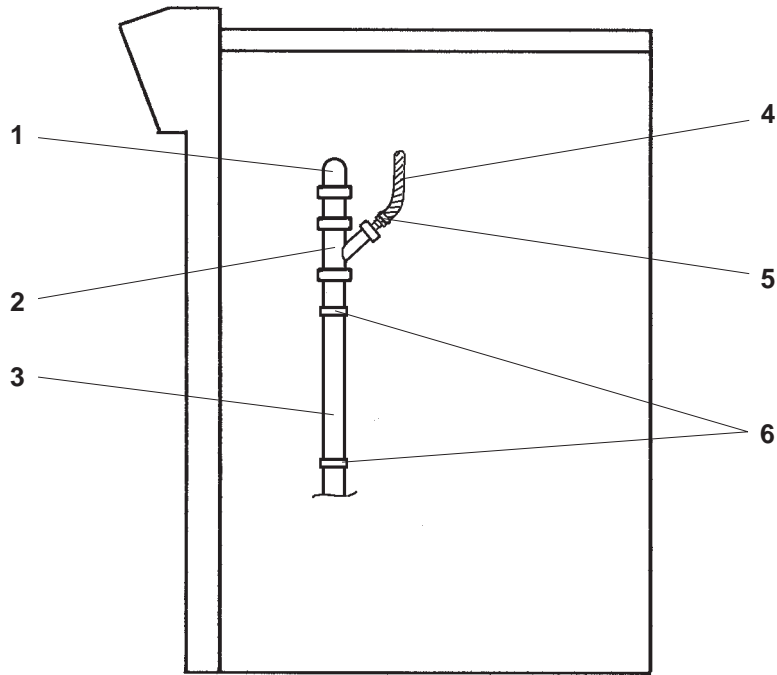
17

| Pos Fig. Teil | Best.nr Order No Best.Nr | Benämning | Description | Benennung | Ant. Qty. Anz. | Anm. Notes Anm. |
|---------------------|--------------------------------|---------------------|-----------------------|-----------------------|----------------------|-----------------------|
| 1 | 511042-80 | Monteringssats HiF | Mounting set HiF | Montage Satz HiF | | "98" |
| 1 | 511042-81 | Monteringssats HiF | Mounting set HiF | Montage Satz HiF | | "150" |
| 1 | 511042-82 | Monteringssats HiF | Mounting set HiF | Montage Satz HiF | | "180" |
| 1 | 511042-83 | Monteringssats HiF | Mounting set HiF | Montage Satz HiF | | "210" |
| 2 | 65100-800 | Silikon | Silicone | Silikon | 1 | |
| 3 | 60585-800 | Täckplugg | Cover plug | Abdeckpropfen | 20 | |
| 5 | 60587-800 | Sexkantvinkel | Hexagon key | Sechskantschlüssel | 1 | |
| 6 | 60681-800 | Vinkel 90° | Angle 90° | Winkel 90° | 8 | 32mm PVC |
| 7 | 60698-800 | Rak muff | Coupling | Verbindungsrohr | 4 | 32mm PVC |
| 8 | 60699-800 | Rörklämma | Holder | Halter | 4 | 32mm PVC |
| 9 | 60697-800 | T-rör | T-tube | T-rohr | 1 | 32mm |
| 10 | 60586-344 | Skruv | Screw | Schraube | 10 | CSS B8x16 A2 |
| 11 | 60602-416 | Skruv | Screw | Schraube | 3 | RXS B10x25 A2 |
| 12 | 60593-800 | Plugg 8 x 40 | Plug 8 x 40 | Pfropf 8 x 40 | 3 | |
| 13 | 60577-801 | Täckbricka gångjärn | Covering plate hinge | Abdeckblech Scharnier | *) | |
| 14 | 60598-800 | Torkfilter | Filter Drier | Filtergehäuse | 1 | |
| 15 | 60597-800 | Synglas | Sight glass | Gesichts-Glas | 1 | |
| 16 | 60596-800 | Dubbelpressostat | Dual Pressure control | Doppel-Pressostat | 1 | |
| 17 | 60609-800 | Värmekabel | Heating cable | Wärmekabel | | "98" |
| 17 | 60609-801 | Värmekabel | Heating cable | Wärmekabel | | "150" |
| 17 | 60609-802 | Värmekabel | Heating cable | Wärmekabel | | "180" |
| 17 | 60609-803 | Värmekabel | Heating cable | Wärmekabel | | "210" |
| 18 | 420542-01 | Schimsplåt | Plate | Platte | 20 | 80 x 80mm |
| 19 | 65226-832 | Rör | Tube | Rohr | | Ø32 x 3,0 x 3000 **) |
| 20 | 65227-832 | Rör | Tube | Rohr | | Ø32 x 1,8 x 3000 ***) |

*) 4 / "98"
8 / "150", "180"
12 / "210"

**) på taket / on the roof /
auf der Deckplatte

***) invändigt / inside /
im Raum



| Pos Fig. Teil | Best.nr Order No Best.Nr | Benämning | Description | Benennung | Ant. Qty. Anz. | Anm. Notes Anm. |
|---------------------|--------------------------------|-------------|-------------|----------------|----------------------|-----------------------|
| 1 | 60681-800 | Vinkel 90° | Angle 90° | Winkel 90° | | |
| 2 | 60719-800 | Grenrör | Tube | Rohr | | |
| 3 | 65227-832 | Rör | Tube | Rohr | | |
| 4 | 65231-806 | Slang | Hose | Schlauch | | |
| 5 | 60181-803 | Slangklämma | Hose holder | Schlauchhalter | | |
| 6 | 60699-800 | Rörklämma | Tube holder | Rohrhalter | | |