

S200

Ministickugn**Mini Rack Oven****Miniladenofen**

**Reservdelslista
Spare Parts List
Ersatzteilliste**

Innehåll	Table of contents	Inhalt	2
Instrumentpanel	Instrument panel	Instrumententafel	3
Elskåp	Control cabinet	Elektr. Schrank	4
Dörr	Door	Tür	6
Taksektion	Roof section	Dachsektion	8
Rotering	Rotation unit	Drehvorrichtung	10
Ugnsrum	Oven chamber	Ofenraum	12
Stick	Rack	Stikken	14
Utvändiga detaljer	Exterior parts	Aussenteile	16

Vid förfrågan eller fel - kontakta installatören eller agenten i första hand eller

SVEBA-DAHLEN AB 513 82 FRISTAD Tel. 033 151500 Fax 033 151599

Web: www.sveba-dahlen.se, Mail: info@sveba-dahlen.se

Tillverkaren förbehåller sig rätten till mått- och konstruktionsändringar

Please direct all your questions, comments or technical problems regarding this product to the SVEBA-DAHLEN dealer or directly to

SVEBA-DAHLEN AB SE-513 82 FRISTAD, Sweden Tel. +46 33 151500 Fax +46 33 151599

Web: www.sveba-dahlen.se, Mail: info@sveba-dahlen.se

Subject to changes without notice

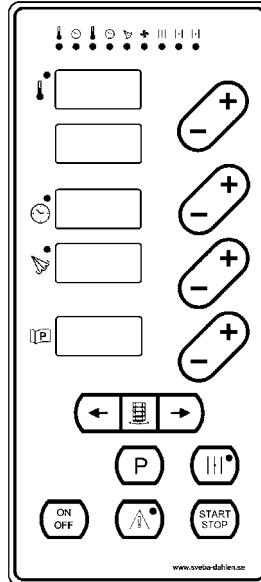
Bei Fragen oder Störungen wenden Sie sich bitte zuerst an Ihren Installateur oder Fachhändler oder an

SVEBA-DAHLEN AB SE-513 82 FRISTAD, Schweden Tel.-Nr.: +46 33 151500 Fax-Nr.: +46 33 151599

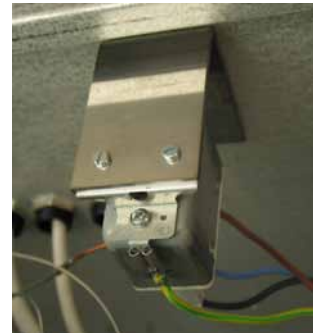
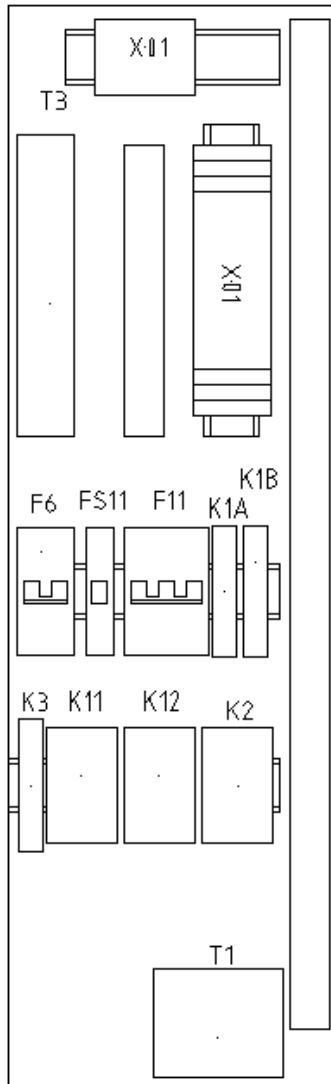
Web: www.sveba-dahlen.se, Mail: info@sveba-dahlen.se

Der Hersteller behält sich das Recht auf Maß- und Konstruktionsänderungen vor.

E-panel
E-panel
E-paneel



Pos Fig. Teil	Best.nr Order No Best.Nr	Benämning	Description	Benennung	Anm. Notes Anm.
P1	61005-800	E-panel	E-panel	E-paneel	
TC1	60188-802	Temperaturgivare	Sensor	Geber	



LT1



S10

Anslutningsspänning
Connected voltage
Anschlußspannung

F2

F11

K11

T1

T2

3x400V+N

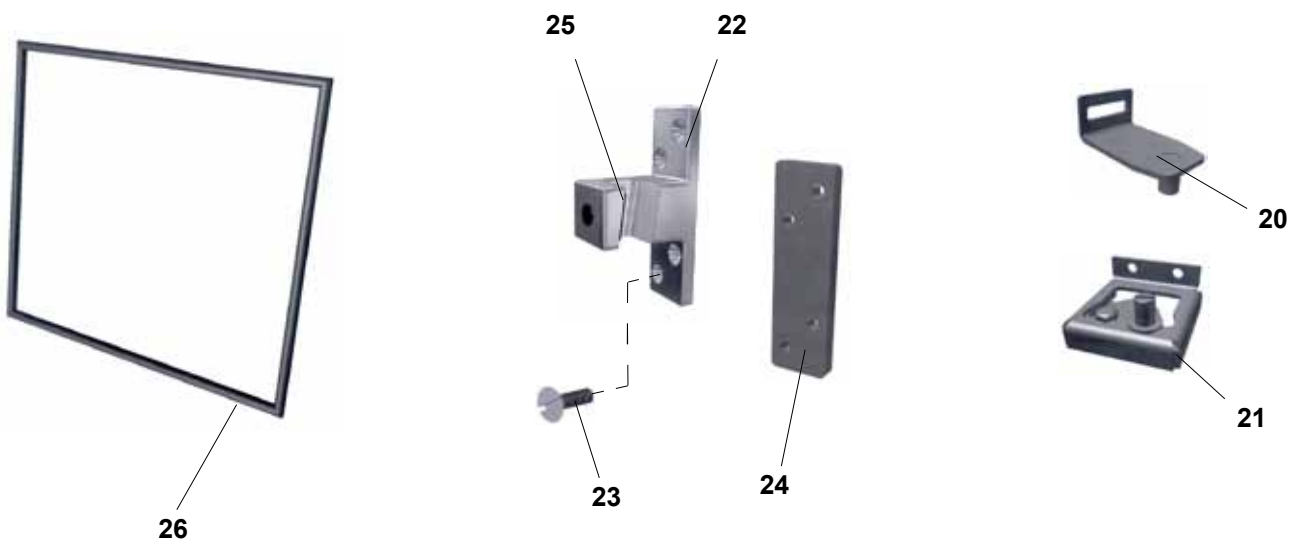
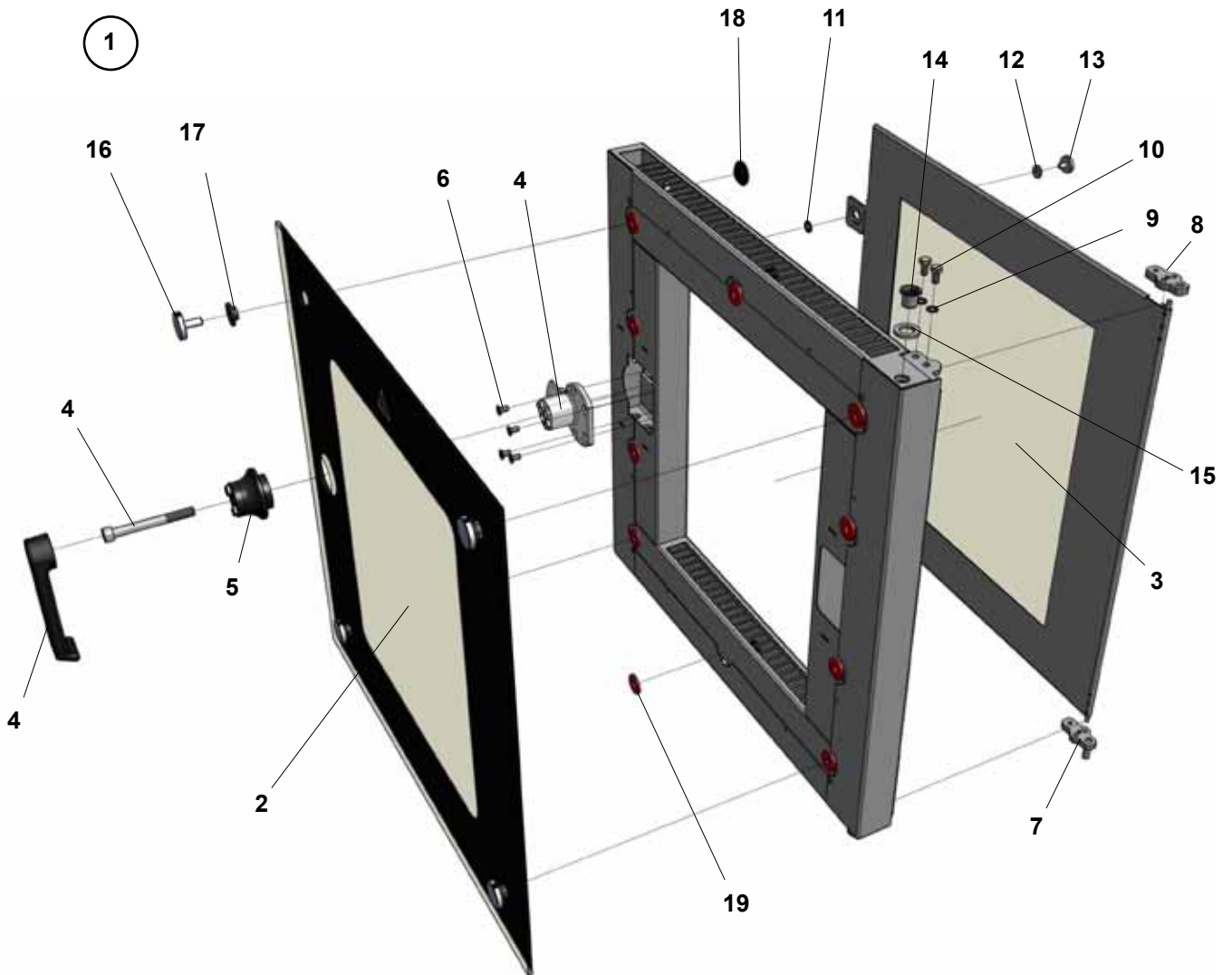
32A

40A

230/24V

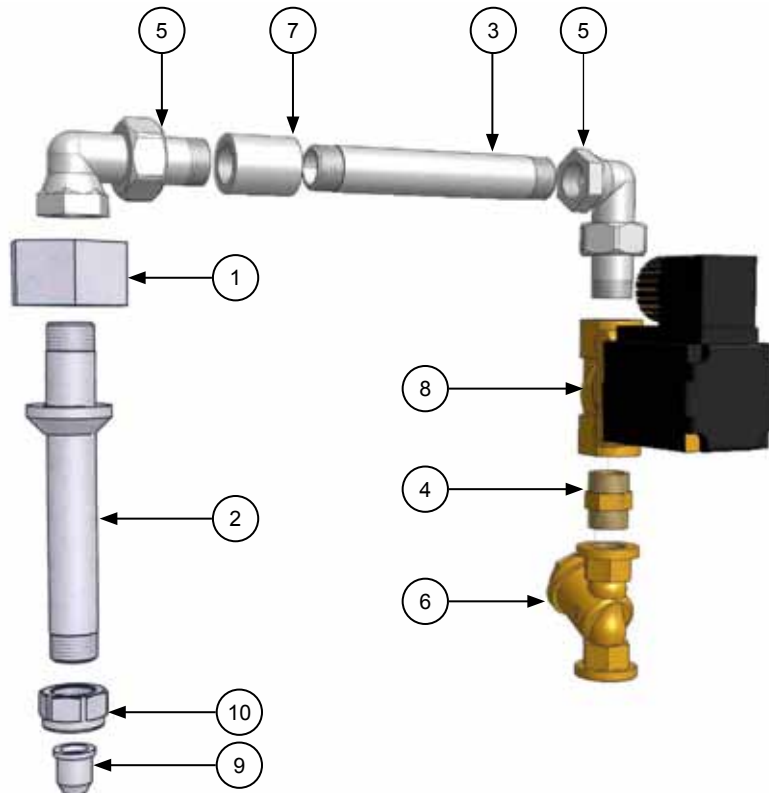
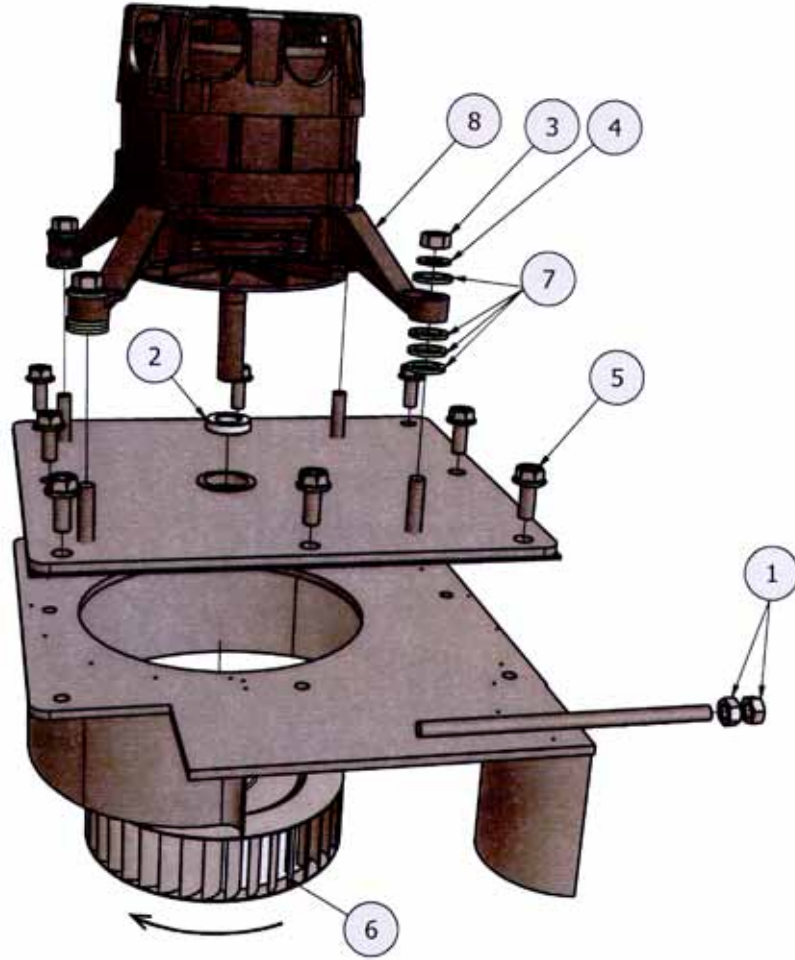
-

Pos Fig. Teil	Best.nr Order No Best.Nr	Benämning	Description	Benennung	Anm. Notes Anm.
F11	60232-823	Automatsäkring	Circuit breaker	Automatsicherung	3x32A
	60232-895 60232-891	Hjälpkontakt Shuntutlösare	Auxiliary contact Trip unit	Hilfschalter Arbeitsstrom Auslöser	24VAC
F6	60232-806	Automatsäkring	Circuit breaker	Automatsicherung	2x10A
K11	60607-800 60381-810	Kontaktor Varistor	Contactore Radio shield	Kontaktor Störschutz	24VAC 40A 24-48VAC
K12	60607-800 60381-810	Kontaktor Varistor	Contactore Radio shield	Kontaktor Störschutz	24VAC 40A 24-48VAC
K1A	60616-802	Miniatyrrelä	Mini relay	Miniatyrrelais	24VAC
K1A	60616-801	Sockel för miniatyrrelä	Socket for mini relais	Sockel, Miniatyrrelais	
K1B	60616-802	Miniatyrrelä	Mini relay	Miniatyrrelais	24VAC
K1B	60616-801	Sockel för miniatyrrelä	Socket for mini relais	Sockel, Miniatyrrelais	
K3	60616-802	Miniatyrrelä	Mini relay	Miniatyrrelais	24VAC
K3	60616-801	Sockel för miniatyrrelä	Socket for mini relais	Sockel, Miniatyrrelais	
K2	60607-800 60381-810	Kontaktor Varistor	Contactore Radio shield	Kontaktor Störschutz	
T1	60801-800	Transformator 220/24V	Transformer 220/24V	Transformator 220/24V	100VA
S10	412331-03	Gränslägesbrytare	End switch	Endschalter	
LT1	60843-800	Överhettningsskydd	Overheat protection	Überhitzschutz	
S12	412331-80	Gränslägesbrytare	Limit switch	Endschalter	(option)
T3	60465-800	Belysningstransformator 230/11,5V	Transformer for light 230/11,5V	Beleuchtungstransformator 230/11,5V	50VA



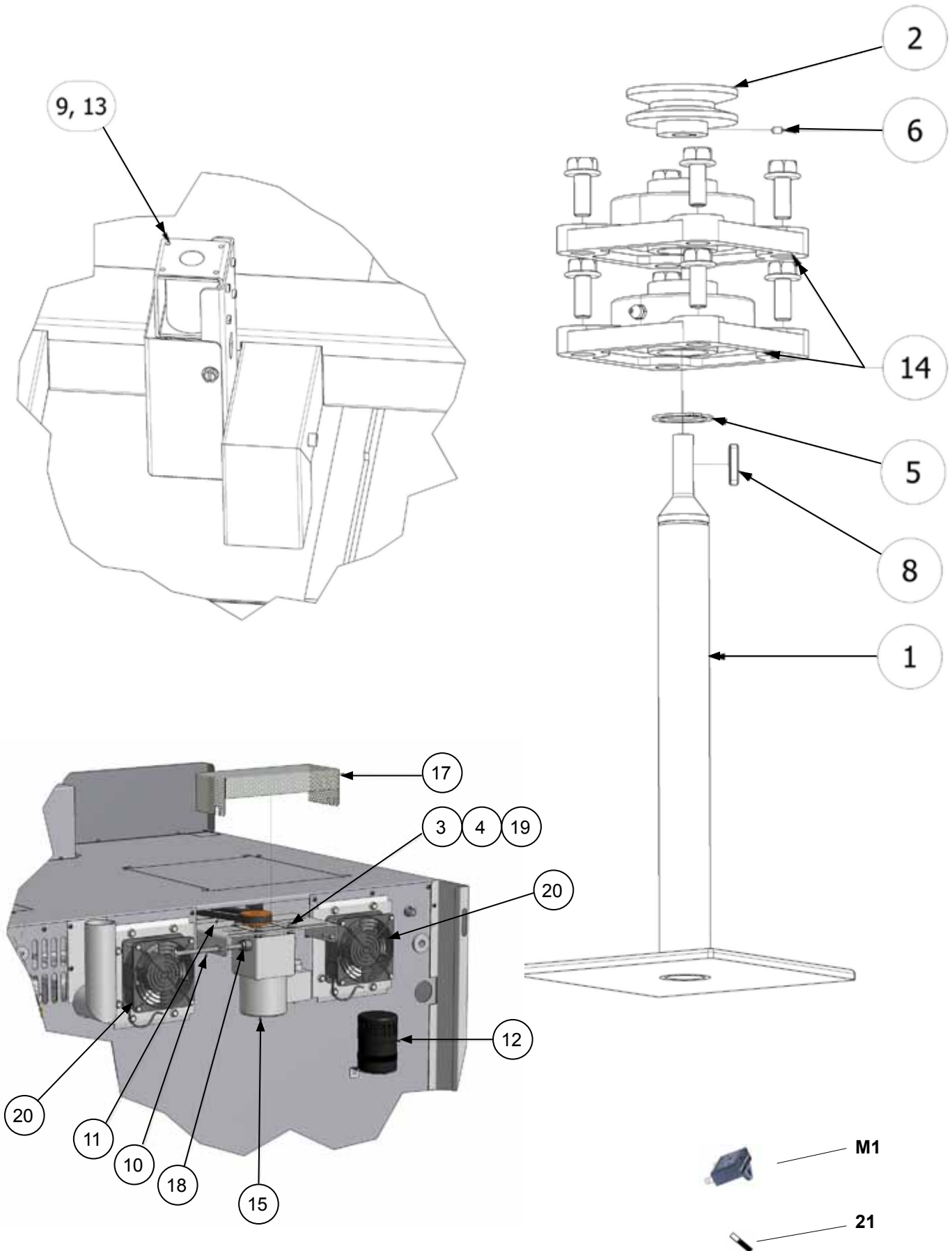
Pos Fig. Teil	Best.nr Order No Best.Nr	Benämning	Description	Benennung	Anm. Notes Anm.
1	113871-82	Dörr komplett	Door complete	Tür komplett	
2	326333-03	Dörrglas yttre	Door glass outside	Türglas äusser	
3	219794-82	Dörrglas inre kpl.	Door glass inside cpl.	Türglas innen kpl.	
4	326223-80	Dörrhandtag höger kpl.	Door handle right cpl.	Handgriff Recht kpl.	
5	426327-01	Axelförlängning	Shaft extension	Wellenende	
6	61023-366	Skruv	Screw	Schraube	MF6S M6x12
7	426338-80	Klack med pinne	Heel with pin	Ferse mit Stift	
8	426311-01	Klack	Heel	Ferse	
9	60008-153	Bricka	Washer	Scheibe	IZ 6,4
10	50024-153	Skruv	Screw	Schraube	M6S M6x12
11	61087-108	Spärrbricka	Lock washer	Sicherungsscheibe	LB-UK 6x15
12	60010-153	Bricka	Washer	Scheibe	
13	61081-366	Skruv	Screw	Schraube	Lettrad M6x12
14	60621-812	Flänslager	Flanged bearing	Bundlager	
15	426172-01	Bricka	Washer	Scheibe	
16	61081-451	Skruv	Screw	Schraube	Lettrad M8x20
17	426362-01	Silikonbussning	Silicone Bushing	Silikonbühse	
18	426363-01	Silikonplugg	Silicone plug	Silikon stecker	
19	426361-01	Silikonbricka	Silicone washer	Silikon Scheibe	
20	423542-80	Gångjärn tak	Hinge roof	Scharnier	
21	423486-83	Gångjärn botten	Bottom hinge	Scharnier	
22	61070-801	Hållare	Holder	Halter	
23	60032-372	Skruv	Screw	Schraube	MFS M6x25
24	426330-01	Distansbricka	Distans washer	Distanzscheibe	
25	61070-802	Glidplatta	Sliding plate	Gleit wohnung	
26	326175-03	Dörrpackning	Door gasket	Tür Dichtung	

Uppdaterad / Revised / Revision 2010-03



Pos Fig. Teil	Best.nr Order No Best.Nr	Benämning	Description	Benennung	Ugnstyp S- Oven type S- Ofentyp S-	Anm. Notes Anm.
1	324791-80	Underdel fläktpaket	Bottom fan assembly	Untere Ventilatorpaket		
2	324792-80	Motorhylla fläktpaket	Motor attachment	Motorträger		
3	60002-318	Mutter	Nut	Mutter		M6M 8 stål fzb
4	60010-165	Bricka	Washer	Scheibe		8,4x17x1,5 rfr
5	60078-451	Skruv	Screw	Schraube		M6SF-TT M8x20fzb
6	60741-842	Fläkthjul	Fan wheel	Gebläserad		160x42-14
7	60813-820	Elementpackning	Element gasket	Heizkörper Dichtung		20x14,2x2
8	60924-800	Fläktmotor	Fan motor	Gebläsemotor		10103_MB

Pos Fig. Teil	Best.nr Order No Best.Nr	Benämning	Description	Benennung	Ugnstyp S- Oven type S- Ofentyp S-	Anm. Notes Anm.
1	416870-01	Sexkanthuv	Hexagonal cap	Sechskantschraube		
2	425049-80	Rör ink. vatten komplett	Tube inlet water complete	Wasserrohr komplett		
3	425201-01	Rörkoppling ink. vatten	Tube inlet water	Wasserrohr		3/8
4	60044-111	Sexkantnippel	Hexagonal nipple	Sechskantnippel		DN10 NPT 3/8
5	60047-111	Radiatorkoppling	Tube coupling	Rohr- Kupplungs		90° DN10
6	60055-111	Smutsfilter	Dirt filter	Schmutzfilter		DN10, metall
7	60170-111	Rörmuff				DN10 3/8 rfr 2343
8	60270-802	Magnetventil	Solenoid valve	Solenoid ventile		24V 5mm
9	60387-804	Dysa	Water jet	Duese		TIP TG SS 3
10	60387-802	Mutter	Nut	Mutter		

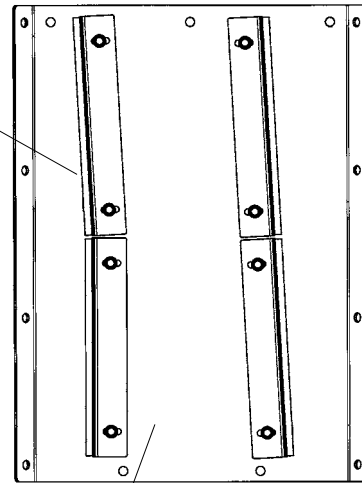


Pos Fig. Teil	Best.nr Order No Best.Nr	Benämning	Description	Benennung	Ugnstyp S- Oven type S- Ofentyp S-	Anm. Notes Anm.
1	425052-01	Roteringsaxel	Rotor shaft	Rotierungswelle		
2	425054-01	Remhjul	Belt wheel	Riemenrad		SPZ Ø50
3	60002-314	Mutter	Nut	Mutter		M6M 5 stål fzb
4	60008-146	Bricka tandad	Washer	Scheibe		IZ 5,3 stål fzb
5	60013-126	Spårring	Groove ring	Führungsring		SGA 25
6	60027-219	Stoppskruv	Stop screw	Sperrschraube		SK6SS M3x5
8	60071-143	Plattkil	Flat key	Platten Keil		4x4-20 SMS 2306
9	60087-183	Saxpinne	Splitpin	Gespalteter stift		SP 3,2x25 stål
10	60223-465	Skruv	Screw	Schraube		M6S 8x70
11	60629-511	Kilrem	V-belt	Keilriemen		SPZ 1180MC
12	60729-801	Ljudsignal	Buzzer	Summer		24 DC Ding Dång
13	60770-824	Linjär solenoid	Linear solenoid	Lienar Solenoid		24V AC
14	60771-825	Lager fläns	Flanged bearing	Bundlager		UCF-205
15	60851-230	Motor 230V	Motor 230V	Motor 230V		50Hz
15	60851-115	Motor 115V	Motor 115V	Motor 115V		60Hz
M1	60851-231	Kondensator	Capacitor	Kondensator		1,2µF 230V
17	325725-01	Skyddskåpa motor	Protected cover for motor	Schutzabdeckung für Motor		
18	61015-118	Dämpare	Attenuator	Abschwächer		M8
19	425829-01	Bricka	Washer	Scheibe		
20	412972-80	Kylfläkt	Cooling fan	Kühlventilator		220V
20	412972-81	Kylfläkt	Cooling fan	Kühlventilator		115V
21	60851-800	Bromsstift	Brake Pin	Bremsstift		

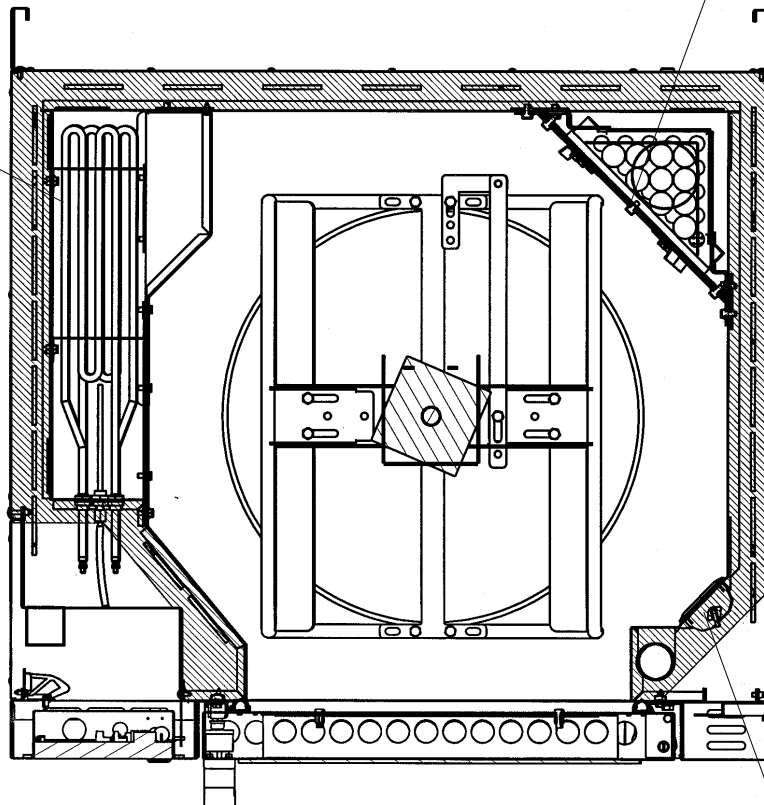
S200

Alla spalter är 82°
All louvres are 82°
Alle Luftspalten sind 82°

2



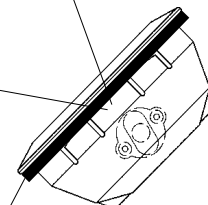
1



3

4

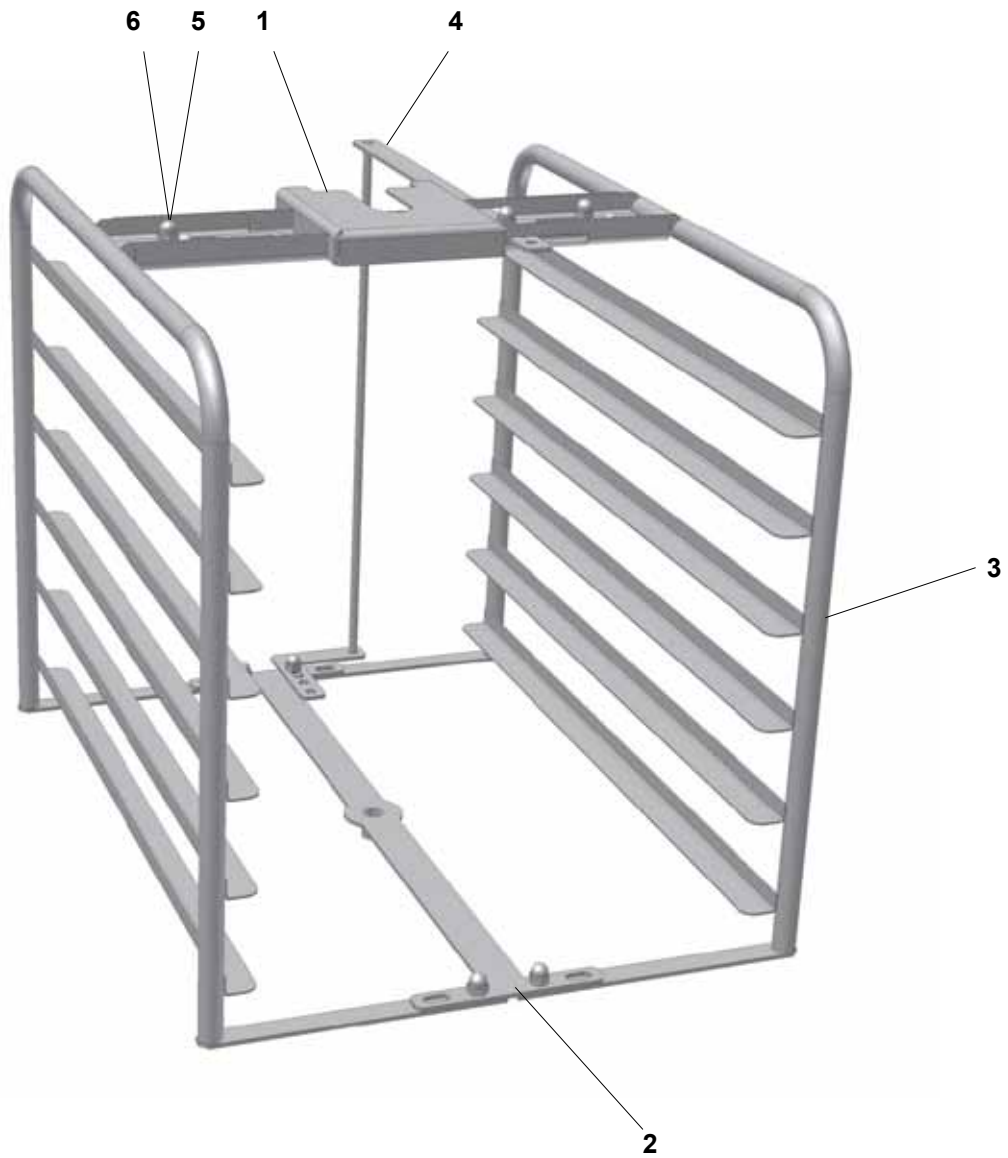
5



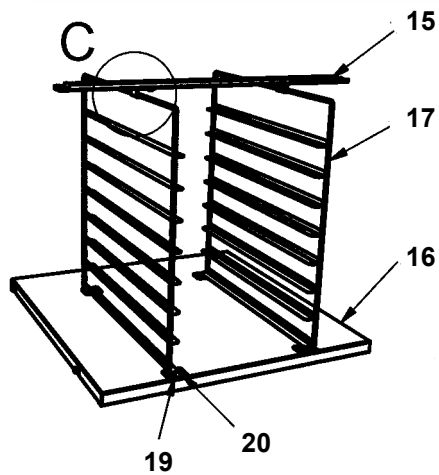
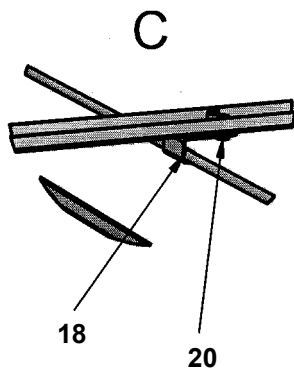
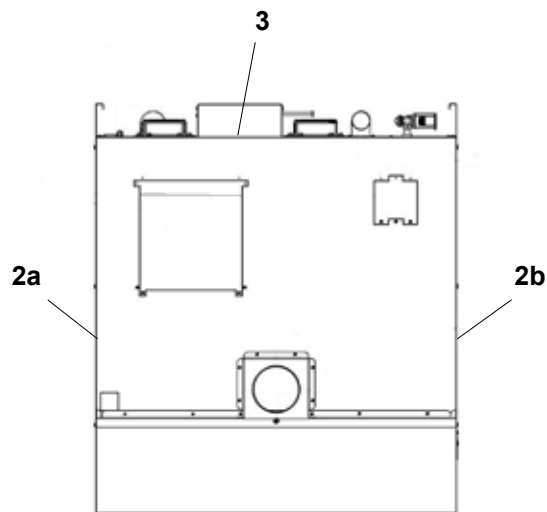
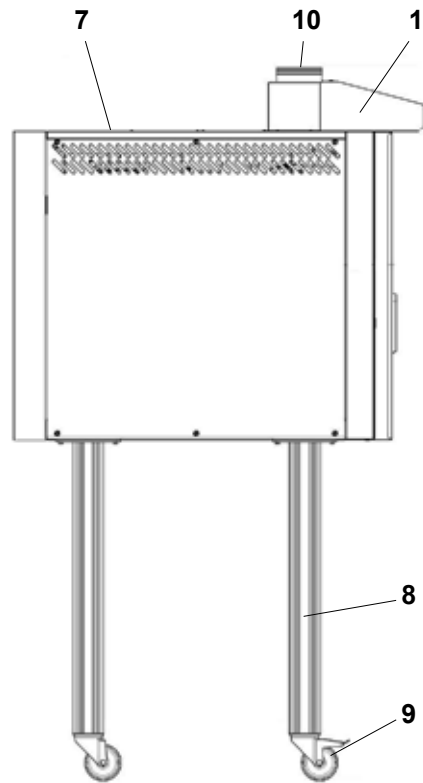
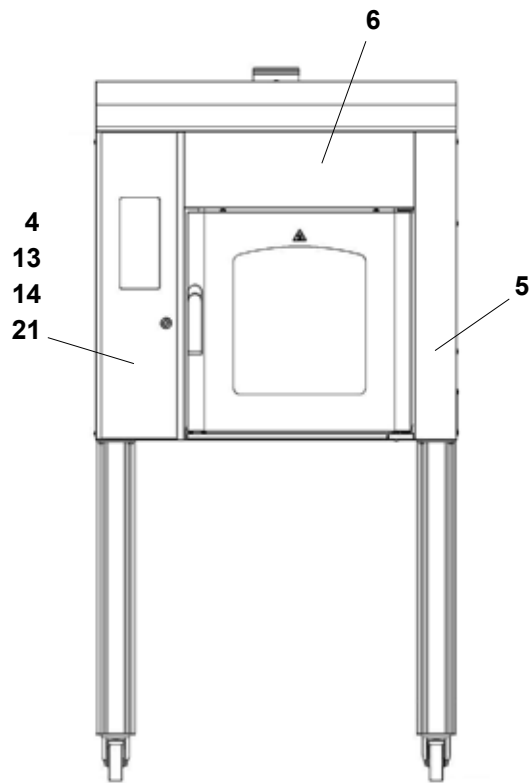
Pos Fig. Teil	Best.nr Order No Best.Nr	Benämning	Description	Benennung	Ugnstyp S- Oven type S- Ofentyp S-	Anm. Notes Anm.
1	423292-01	Element	Element	Heizkörper		1250W 230V
1	423292-02	Element	Element	Heizkörper		1250W 277V
1	423292-03	Element	Element	Heizkörper		1250W 200V
1	423292-04	Element	Element	Heizkörper		1250W 254V
2	424928-80	Trycksida komplett	Pressure side complete	Druckseite komplett		Rev 1
3	60815-800	Lamphållare med glas	Lamp holder with lamp glass	Lampenfassungen mit Schutzglas		65x80
4	60726-802	Halogenlampa G4	Halogen lamp G4	Halogenlampe G4		20W 12V
5	60815-801	Packning silikon	Gasket silicone	Dichtung Silikon		

Anslutningsspänning Connected voltage Anschlußspannung	Element Element Heizkörper
3x400V+N	1250W 230V
3x415V+N	1250W 230V
3x440V+N	1250W 254V
3x200V	1250W 200V
3x230V	1250W 230V
3x480V	1250W 277V

7



Pos Fig. Teil	Best.nr Order No Best.Nr	Benämning	Description	Benennung	Anm. Notes Anm.
1	323141-80	Balk övre kpl.	Top beam cpl.	obere Balken kpl	
2	323395-81	Bottenstag kpl.	Bottom beam cpl.	Bodenstütze kpl	
3	324820-80	Gejderram	Girder frame	Führungsleiter	6pl cc 72mm
4	324821-80	Plåtstopp kpl.	Plate stop cpl.	Blechanschlag kpl	
5	60209-118	Hattmutter HMM8 rfr	Hat nut HMM8 stainless	Hutmutter HMM8RFR	
6	60827-447	Stoppskruv	Stop screw	Sperrschraube	SK6SS M8x12 rfr
7	219111-80	Stick komplett	Rack complete	Stikken komplett	6 plåtar/trays/Bleche



Pos Fig. Teil	Best.nr Order No Best.Nr	Benämning	Description	Benennung	Ugnstyp S- Oven type S- Ofentyp S-	Anm. Notes Anm.
1	219154-80	Imkåpa kpl.	Canopy complete	Dunstabzugshaube kpl.		
2a	219116-01	Sida vänster	Side left	Seite links		
2b	219117-01	Sida höger	Side right	Seite rechts		
3	219118-01	Baksida	Rear outerside	Hintere Aussenseite		
4	219110-81	Apparatskåpsdörr	Switchbox door	Geräteschranktür		
5	219120-01	Ytterpelare hö fram	Exterior plate, front right	Aussenverkleidung vorne rechts		
6	219121-01	Front över dörr	Front piece over door	Front, oben Tür		
7	219119-01	Yttertak	Outside top plate	Aussenblech		
8	319181-87	Ugnsben	Oven legs	Ofenbeine		L=800
8	319181-83	Ugnsben	Oven legs	Ofenbeine	S200D	L=400
9	60271-800	Länkhjul	Castor	Lenkrolle		
9	416037-80	Länkhjul låsbart	Castor lockable	Lenkrolle verschliessbar		
10	60840-800	Utsugsfläkt	Suction fan	Absauger Ventilator		Option
12	412972-80	Kylfläkt	Cooling fan	Kühlventilator		
13	61030-800	Gångjärn	Door hinge	Scharniere		
14	60980-374	Nit försänkt	Rivet	Niet		
15	324892-80	Balk för fästen kpl.	Beam fastener cpl.	Befästigung Balken cpl.		
16	325083-80	Hylla	Shelf	Regal böden		
17	325127-80	Gejderram vä/hö kpl.	Girder frame left/right cpl.	Führungsleiter links/rechts kpl.		
18	423293-01	Gejderhållare tak	Girder holder roof	Führungshalter obere Umschaltstellung		
19	423690-01	Gejderhållare botten	Girder holder bottom	Führungshalter undere Umschaltstellung		
20	50025-151	Skruv	Screw	Schraube		M6S M6x12 rfr A2
21	65284-800	Packning	Gasket	Dichtung		L=900