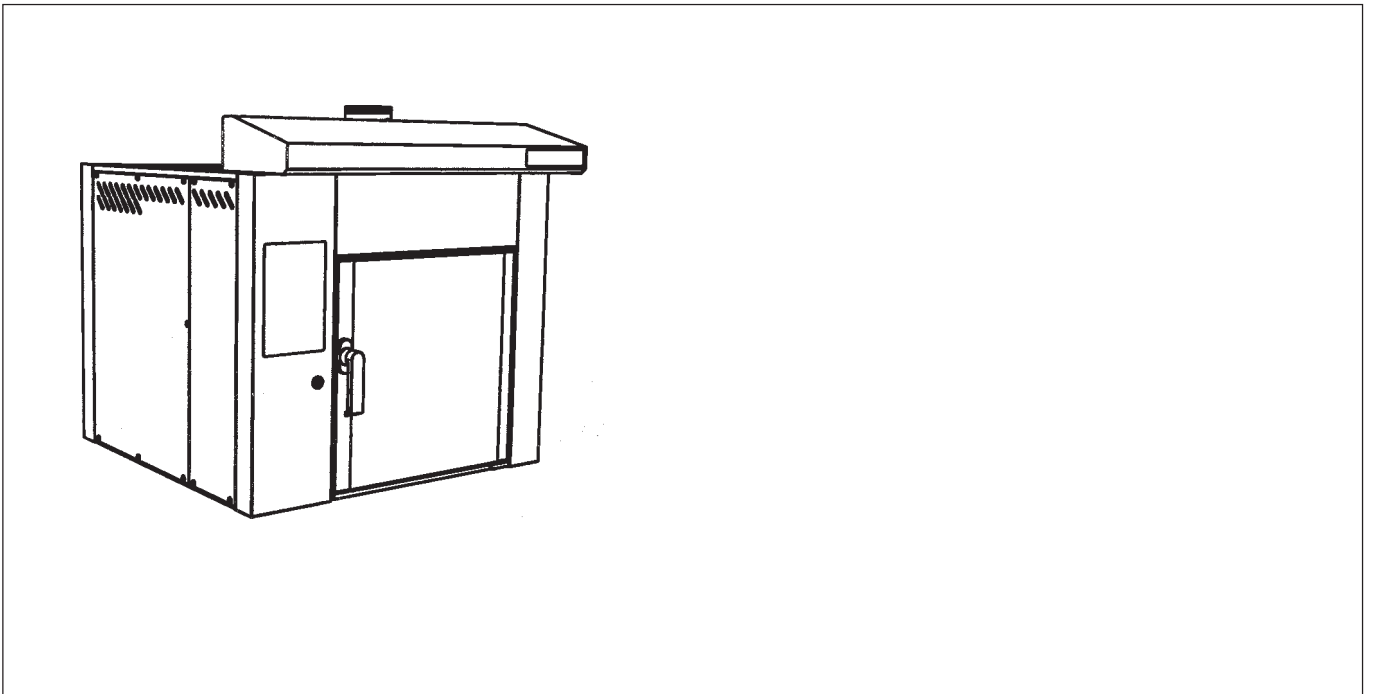


S200

Ministickugn**Mini Rack Oven****Miniladenofen**

Reservdelista
Spare Parts List
Ersatzteilliste

Instrumentpanel	Instrument panel	Instrumententafel ..	3
Elskåp	Control cabinet	Elektr. Schrank ..	4
Dörr	Door	Tür ..	6
Taksektion	Roof section	Dachsektion ..	8
Rotering	Rotation unit	Drehvorrichtung ..	10
Ugnsrum	Oven chamber	Ofenraum ..	12
Stick	Rack	Stikken ..	14
Utvändiga detaljer	Exterior parts	Aussenteile ..	16

Vid förfrågan eller fel - kontakta installatören eller agenten i första hand eller
SVEBA-DAHLEN AB 513 82 FRISTAD Tel. 033 151500 Fax 033 151599
Web: www.sveba-dahlen.se, Mail: info@sveba-dahlen.se

Tillverkaren förbehåller sig rätten till mått- och konstruktionsändringar

Please direct all your questions, comments or technical problems regarding this product to the SVEBA-DAHLEN dealer or directly to

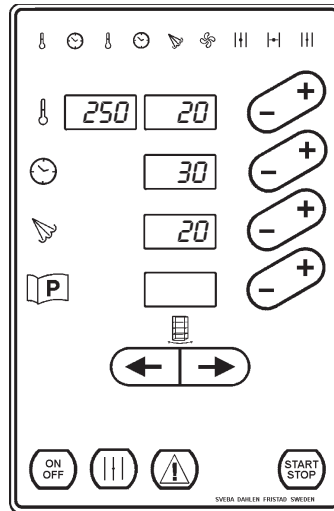
SVEBA-DAHLEN AB SE-513 82 FRISTAD, Sweden Tel. +46 33 151500 Fax +46 33 151599
Web: www.sveba-dahlen.se, Mail: info@sveba-dahlen.se

Subject to changes without notice

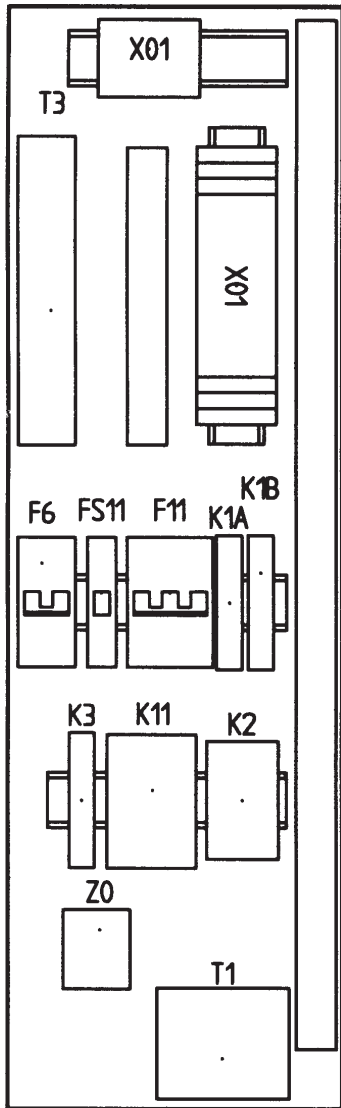
Bei Fragen oder Störungen wenden Sie sich bitte zuerst an Ihren Installateur oder Fachhändler oder an
SVEBA-DAHLEN AB SE-513 82 FRISTAD, Schweden Tel.-Nr.: +46 33 151500 Fax-Nr.: +46 33 151599
Web: www.sveba-dahlen.se, Mail: info@sveba-dahlen.se

Der Hersteller behält sich das Recht auf Maß- und Konstruktionsänderungen vor.

E-panel
E-panel
E-paneel



Pos Fig. Teil	Best.nr Order No Best.Nr	Benämning	Description	Benennung	Anm. Notes Anm.
P1	60722-800 60722-801	E-panel Panelfolie	E-panel Film for panel	E-paneel Paneelfolie	
TC1	60188-802	Temperaturgivare	Sensor	Geber	



H2



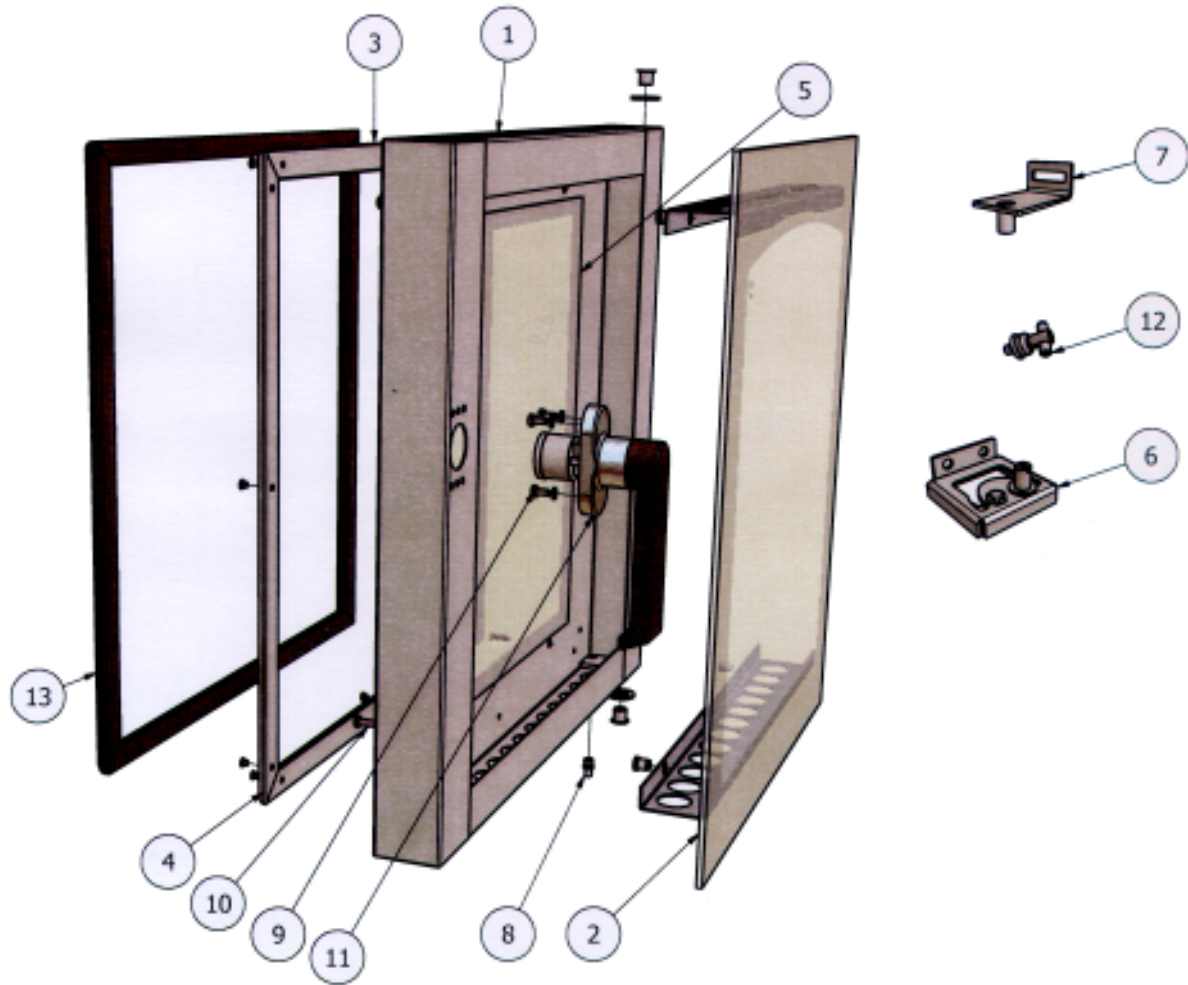
LT1



S10

Anslutningsspänning Connected voltage Anschlußspannung	F2	F11	K11	T1	T2
3x400V+N		32A	40A	230/24V	-

Pos Fig. Teil	Best.nr Order No Best.Nr	Benämning	Description	Benennung	Anm. Notes Anm.
F11	60232-823	Automatsäkring	Circuit breaker	Automatsicherung	3x32A
	60232-895 60232-891	Hjälpkontakt Shuntutlösare	Auxiliary contact Trip unit	Hilfschalter Arbeitsstrom Auslöser	24VAC
F6	60232-806	Automatsäkring	Circuit breaker	Automatsicherung	2x10A
K11	60607-801 60381-810	Kontaktor Varistor	Contactora Radio shield	Kontaktor Störschutz	24VAC 40A 24-48VAC
K1A	60616-802	Miniatyrrelä	Mini relay	Miniatyrrelais	24VAC
K1A	60616-801	Sockel för miniatyrrelä	Socket for mini relais	Sockel, Miniatyrrelais	
K1B	60616-802	Miniatyrrelä	Mini relay	Miniatyrrelais	24VAC
K1B	60616-801	Sockel för miniatyrrelä	Socket for mini relais	Sockel, Miniatyrrelais	
K3	60616-802	Miniatyrrelä	Mini relay	Miniatyrrelais	24VAC
K3	60616-801	Sockel för miniatyrrelä	Socket for mini relais	Sockel, Miniatyrrelais	
K2	60607-800 60381-810	Kontaktor Varistor	Contactora Radio shield	Kontaktor Störschutz	
Z0	60324-800	Nätfilter	Power supply filter	Netzfilter	
T1	60801-800	Transformator 220/24V	Transformer 220/24V	Transformator 220/24V	100VA
S10	412331-03	Gränslägesbrytare	End switch	Endschalter	
LT1	60843-800	Överhettningsskydd	Overheat protection	Überhitzeschutz	
S12	412331-80	Gränslägesbrytare	Limit switch	Endschalter	(option)
H2	60729-801	Ljudsignal	Buzzer	Summer	24V DC
T3	60465-800	Belysningstransformator 230/11,5V	Transformer for light 230/11,5V	Beleuchtungstransformator 230/11,5V	50VA

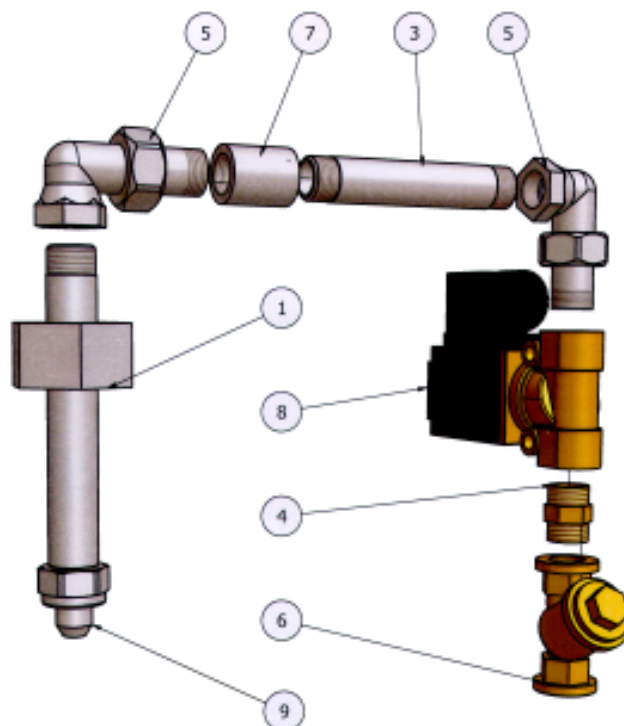
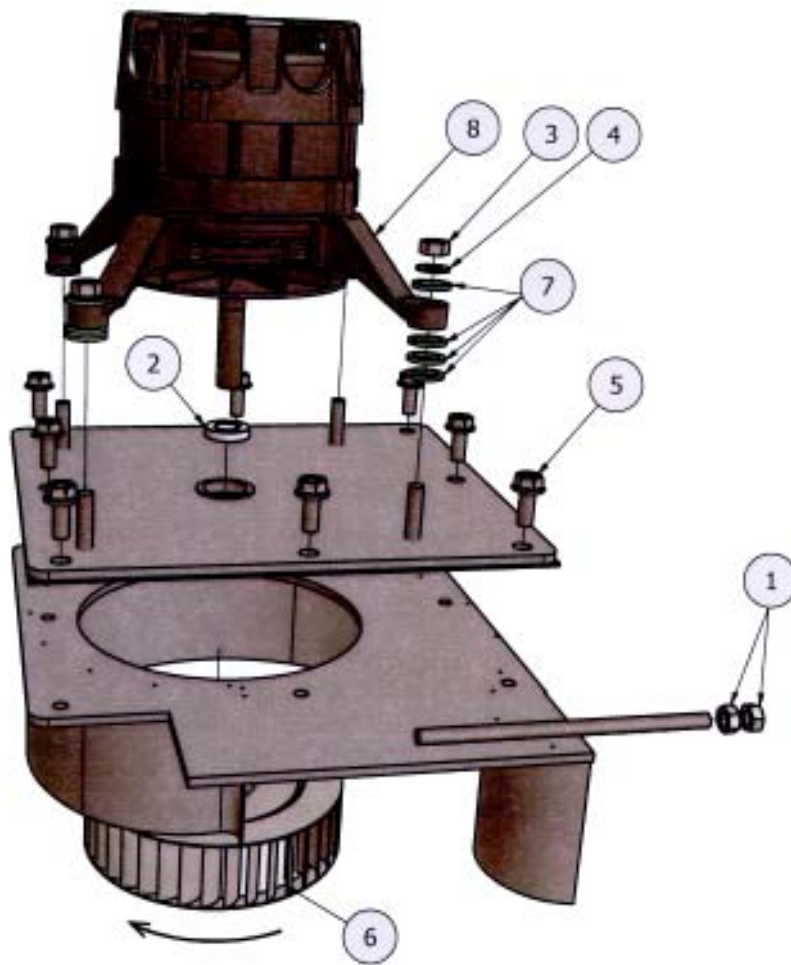


	Dörr	Door	Tür
---	------	------	-----

Pos Fig. Teil	Best.nr Order No Best.Nr	Benämning	Description	Benennung	Ugnstyp S- Oven type S- Ofentyp S-	Anm. Notes Anm.
1	114283-80	Dörr komplett	Door complete	Tür komplett		
2	219109-80	Ytterglas kpl.	Outside glass cpl.	Aussenglas kpl.		
3	322694-05	Packningshållare horisontal	Horizontal gasket holder	Dichtungshalter horisontal		
4	324818-01	Packningshållare vertikal	Vertical gasket holder	Dichtungshalter vertikal		
5	324826-01	Innerglass	Inside glass	Innenglas		
6	423486-81	Gångjärn botten	Bottom hinge	Scharnier Boden		
7	423542-80	Gångjärn tak	Hinge roof	Scharnier Dach		
8	423978-01	Stoppinne dörrhållare	Stop pin door holder	Sperrstift Türhalter		
9	60020-326	Skruv	Screw	Schraube		M6S M5x10 rfrA2
10	60727-370	6-kantskruv	Hexagonal screw	Sechskantbolzen		M6x20 USP rfr
11	60894-800	Dörrhandtag	Door handle	Handgriff		H/R
11	60894-802	Dörrhandtag	Door handle	Handgriff		VL
12	60894-801	Låskläpp	Lock hook	Verriegelungsbügel		
13	65131-835	Dörrpackning	Door gasket	Tür Dichtung		2,3m

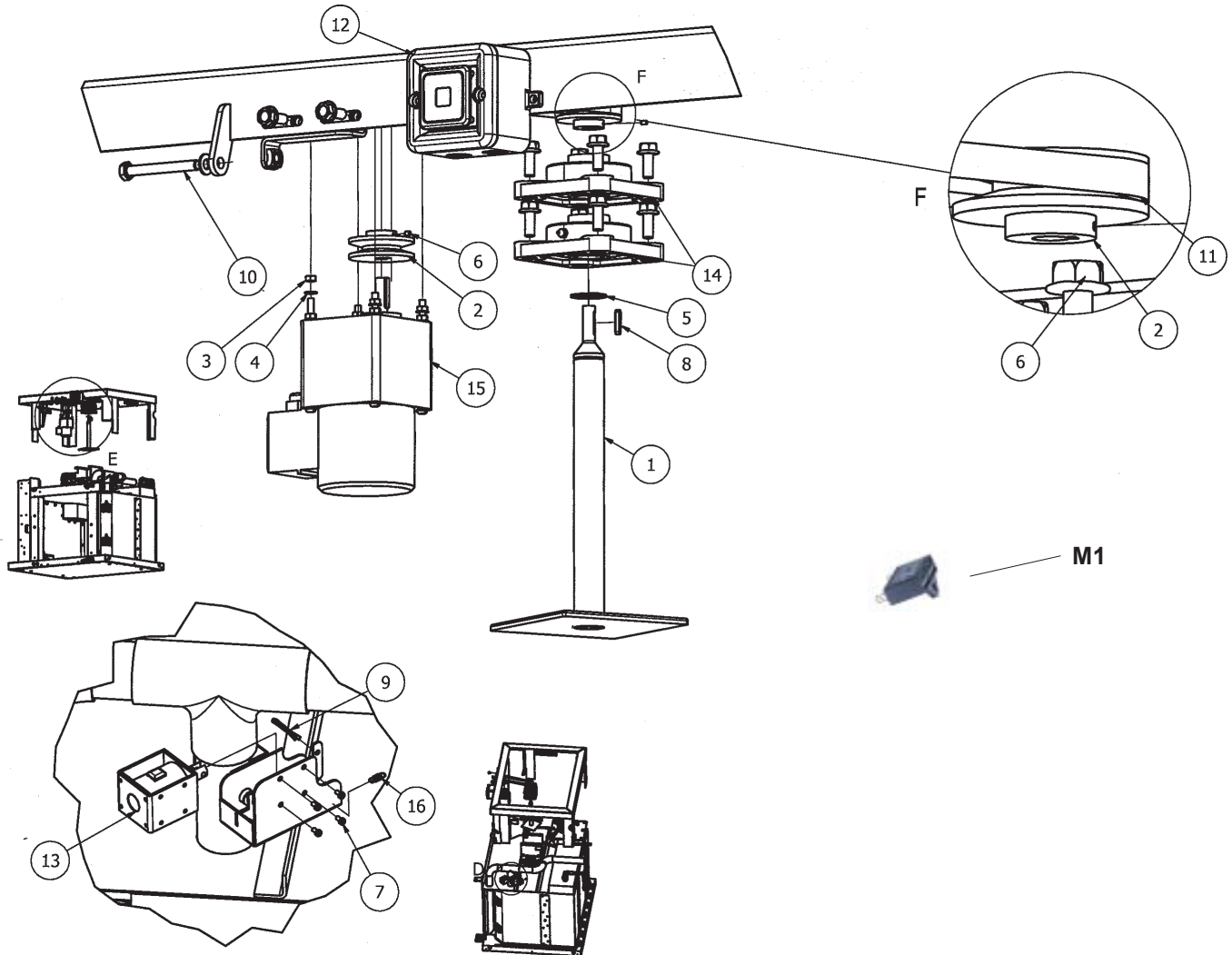
H/R Hö-hängd dörr
Right hinged door
Scharnier rechts

VL Vä-hängd dörr
Left hinged door
Scharnier links



Pos Fig. Teil	Best.nr Order No Best.Nr	Benämning	Description	Benennung	Ugnstyp S-Oven type S-Ofentyp S-	Anm. Notes Anm.
1	324791-80	Underdel fläktpaket	Bottom fan assembly	Untere Ventilatorpaket		
2	324792-80	Motorhylla fläktpaket	Motor attachment	Motorträger		
3	60002-318	Mutter	Nut	Mutter		M6M 8 stål fzb
4	60010-165	Bricka	Washer	Scheibe		8,4x17x1,5 rfr
5	60078-451	Skruv	Screw	Schraube		M6SF-TT M8x20fzb
6	60741-842	Fläkthjul	Fan wheel	Gebläserad		160x42-14
7	60813-820	Elementpackning	Element gasket	Heizkörper Dichtung		20x14,2x2
8	60924-800	Fläktmotor	Fan motor	Gebläsemotor		10103_MB

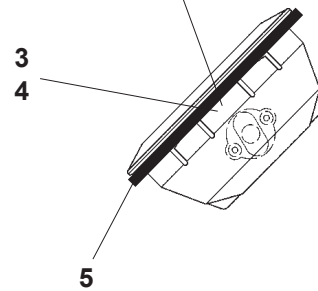
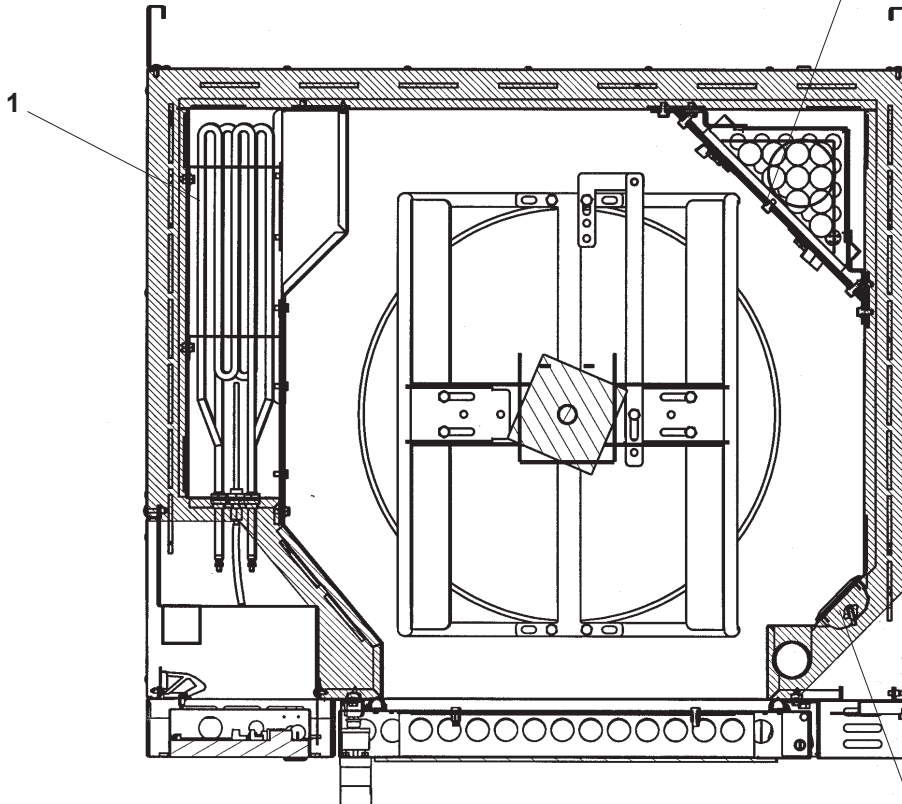
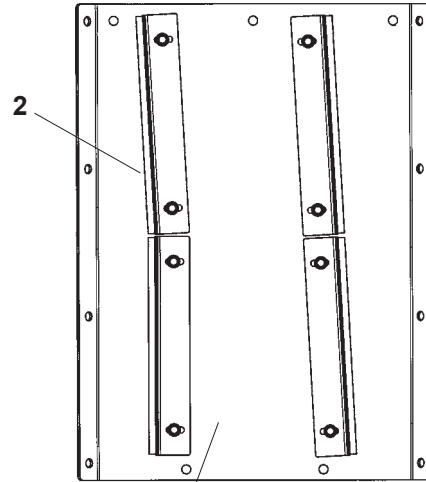
Pos Fig. Teil	Best.nr Order No Best.Nr	Benämning	Description	Benennung	Ugnstyp S-Oven type S-Ofentyp S-	Anm. Notes Anm.
1	416870-01	Sexkantskruv	Hexagonal cap	Sechskantschraube		
2	425049-80	Rör ink. vatten komplett	Tube inlet water complete	Wasserrohr komplett		
3	425201-01	Rörkoppling ink. vatten	Tube inlet water	Wasserrohr		3/8
4	60044-111	Sexkantnippel	Hexagonal nipple	Sechskantnippel		DN10 NPT 3/8
5	60047-111	Radiatorkoppling	Tube coupling	Rohr- Kupplungs		90° DN10
6	60055-111	Smutsfilter	Dirt filter	Schmutzfilter		DN10, metall
7	60170-111	Rörmuff				DN10 3/8 rfr 2343
8	60270-802	Magnetventil	Solenoid valve	Solenoidventile		24V 5mm
9	60387-804	Dysa	Water jet	Duese		TIP TG SS 3




Pos Fig. Teil	Best.nr Order No Best.Nr	Benämning	Description	Benennung	Ugnstyp S- Oven type S- Ofentyp S-	Anm. Notes Anm.
1	425052-01	Roteringsaxel	Rotor shaft	Rotierungswelle		
2	425054-01	Remhjul	Belt wheel	Riemenrad		SPZ Ø50
3	60002-314	Mutter	Nut	Mutter		M6M 5 stål fzb
4	60008-146	Bricka tandad	Washer	Scheibe		IZ 5,3 stål fzb
5	60013-126	Spårring	Groove ring	Führungsring		SGA 25
6	60027-219	Stoppsskruv	Stop screw	Sperrschraube		SK6SS M3x5
7	60030-220	Skruv	Screw	Schraube		MCS 3x6 stål fzb
8	60071-143	Plattkil	Flat key	Platten Keil		4x4-20 SMS 2306
9	60087-183	Saxpinne	Splitpin	Gespalteter stift		SP 3,2x25 stål
10	60223-465	Skruv	Screw	Schraube		M6S 8x70
11	60629-630	Kilrem	V-belt	Keilriemen		SPZ 630MC
12	60729-801	Ljudsignal	Buzzer	Summer		24 DC Ding Dång
13	60770-824	Linjär solenoid	Linear solenoid	Lienar Solenoid		24V AC
14	60771-825	Lager fläns	Flanged bearing	Bundlager		UCF-205
15	60851-230	Motor 230V	Motor 230V	Motor 230V		4,2rpm v. 50Hz
16	60925-150	Dragfjäder	Draw spring	Drehfeder		SF-DF 3255
M1	60851-231	Kondensator	Capacitor	Kondensator		1,2µF 230V

S200

Alla spalter är 82°
All louvres are 82°
Alle Luftspalten sind 82°

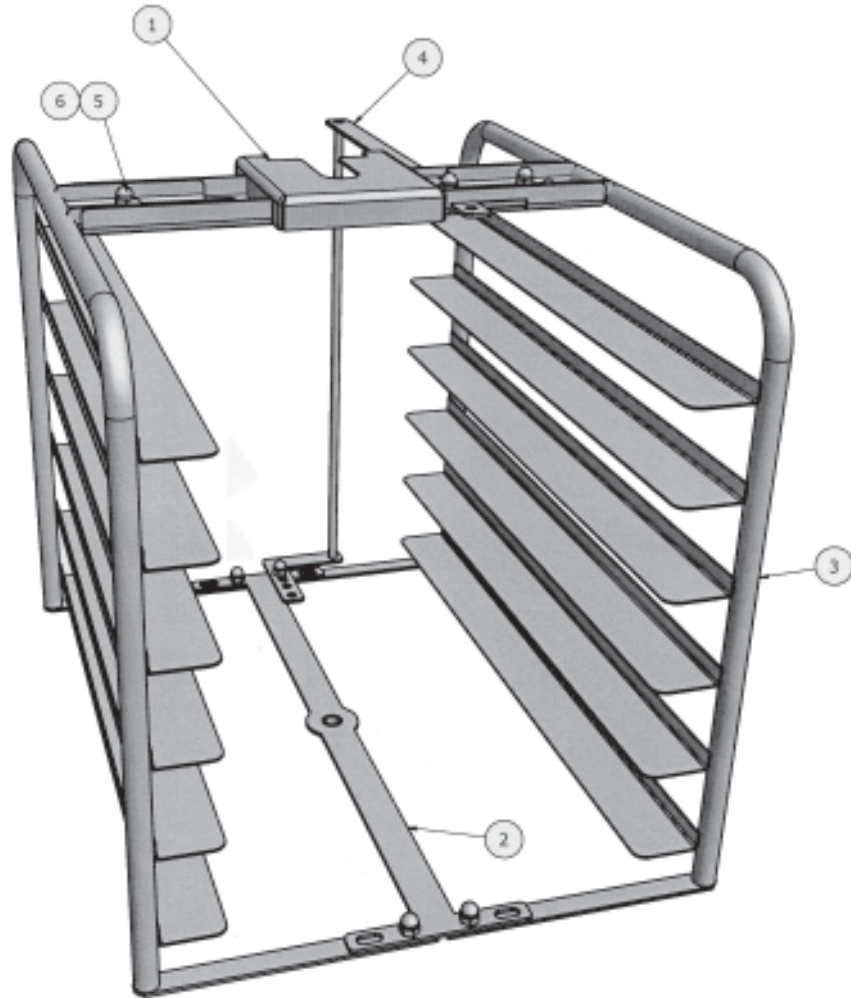


	Ugnsrum	Oven chamber	Ofenraum
---	---------	--------------	----------

Pos Fig. Teil	Best.nr Order No Best.Nr	Benämning	Description	Benennung	Ugnstyp S- Oven type S- Ofentyp S-	Anm. Notes Anm.
1	423292-01	Element	Element	Heizkörper		1250W 230V
1	423292-02	Element	Element	Heizkörper		1250W 277V
1	423292-03	Element	Element	Heizkörper		1250W 200V
1	423292-04	Element	Element	Heizkörper		1250W 254V
2	424928-80	Trycksida komplett	Pressure side complete	Druckseite komplett		Rev 1
3	60815-800	Lamphållare med glas	Lamp holder with lamp glass	Lampenfassungen mit Schutzglas		65x80
4	60726-802	Halogenlampa G4	Halogen lamp G4	Halogenlampe G4		20W 12V
5	60815-801	Packning silikon	Gasket silicone	Dichtung Silikon		

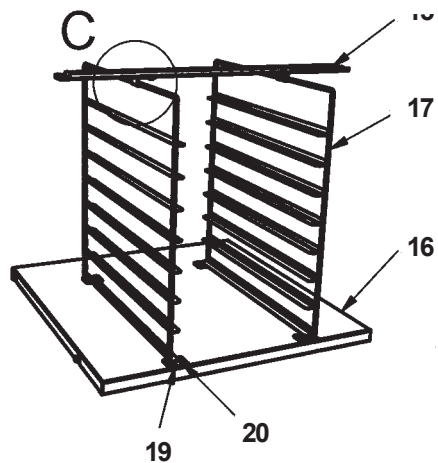
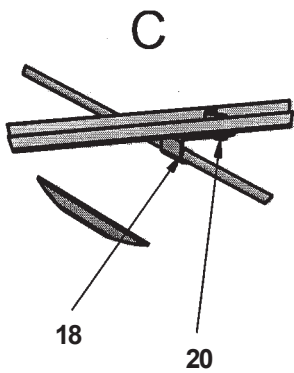
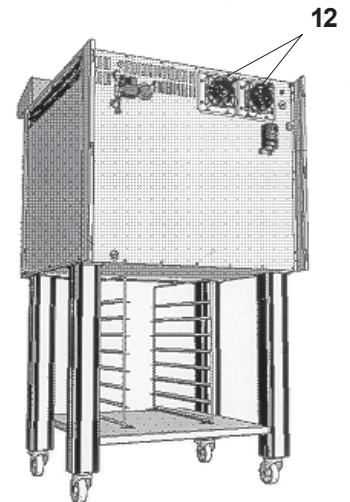
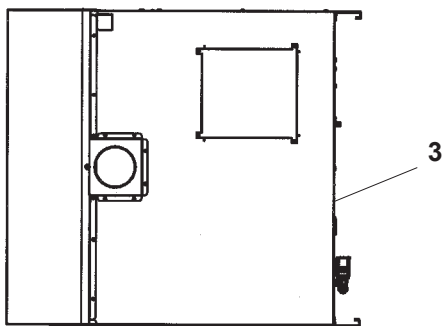
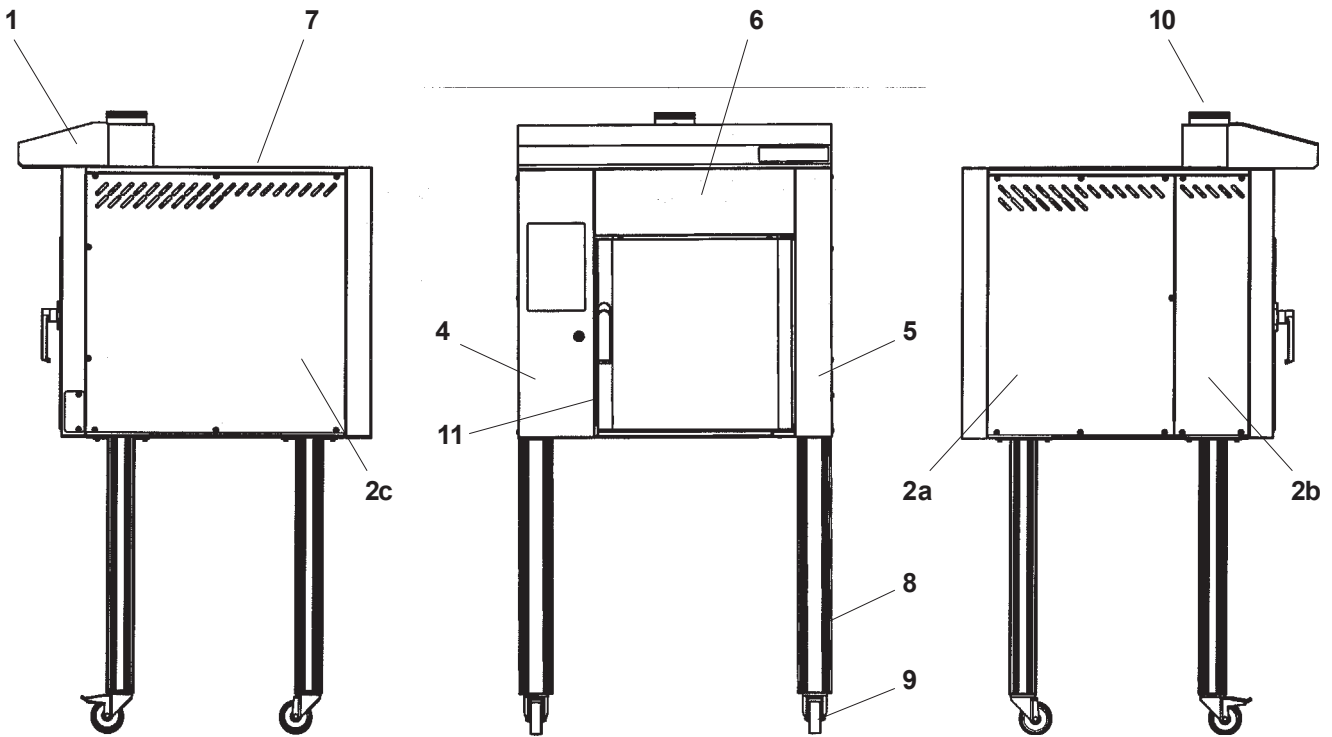
Anslutningsspänning Connected voltage Anschlußspannung	Element Element Heizkörper
3x400V+N	1250W 230V
3x415V+N	1250W 230V
3x440V+N	1250W 254V
3x200V	1250W 200V
3x230V	1250W 230V
3x480V	1250W 277V

7



	Stick	Rack	Stikken
---	-------	------	---------

Pos Fig. Teil	Best.nr Order No Best.Nr	Benämning	Description	Benennung	Anm. Notes Anm.
1	323141-80	Balk övre kpl.	Top beam cpl.	obere Balken kpl	
2	323395-81	Bottenstag kpl.	Bottom beam cpl.	Bodenstütze kpl	
3	324820-80	Gejderram	Girder frame	Führungsleiter	6pl cc 72mm
4	324821-80	Plåtstopp kpl.	Plate stop cpl.	Blechanschlag kpl	
5	60209-118	Hattmutter HMH8 rfr	Hat nut HMH8 stainless	Hutmutter HMH8RFR	
6	60827-447	Stoppskruv	Stop screw	Sperrschraube	SK6SS M8x12 rfr
7	219111-80	Stick komplett	Rack complete	Stikken komplett	6 plåtar/trays/Bleche



Pos Fig. Teil	Best.nr Order No Best.Nr	Benämning	Description	Benennung	Ugnstyp S- Oven type S- Ofentyp S-	Anm. Notes Anm.
1	219154-80	Imkåpa kpl.	Canopy complete	Dunstabzugshaube kpl.		
2a	219115-80	Sida vänster/bakre	Side left/rear	Seite links/hinten		
2b	219116-01	Sida vänster/främre	Side left/front	Seite links/vorn		
2c	219117-01	Sida höger	Side right	Seite rechts		
3	219118-01	Baksida	Rear outerside	Hintere Aussenseite		
4	219110-80	Apparatskåpsdörr	Switchbox door	Geräteschranktür		
5	219120-01	Ytterpelare hö fram	Exterior plate, front right	Aussenverkleidung vorne rechts		
6	219121-01	Front över dörr	Front piece over door	Front, oben Tür		
7	219119-01	Yttertak	Outside top plate	Aussenblech		
8	319181-87	Ugnsben	Oven legs	Ofenbeine		L=800
8	319181-83	Ugnsben	Oven legs	Ofenbeine	S200D	L=400
9	60271-800	Länkhjul	Castor	Lenkrolle		
9	416037-80	Länkhjul låsbart	Castor lockable	Lenkrolle verschliessbar		
10	60840-800	Utsugsfläkt	Suction fan	Absauger Ventilator		Option
11	425363-80	Ångskydd app.skåp / E-panel kpl.	Protection el. cabinet / E-panel cpl.	Dampfschutz Elektr. Schrank / E-Paneel kpl.		Service part only
12	412972-80	Kylfläkt	Cooling fan	Kühlventilator		
15	324892-80	Balk för fästen kpl.	Beam fastener cpl.	Befästigung Balken cpl.		
16	325083-80	Hylla	Shelf	Regal böden		
17	325127-80	Gejderram vä/hö kpl.	Girder frame left/right cpl.	Führungsleiter links/rechts kpl.		
18	423293-01	Gejderhållare tak	Girder holder roof	Führungshalter obere Umschaltstellung		
19	423690-01	Gejderhållare botten	Girder holder bottom	Führungshalter untere Umschaltstellung		
20	50025-151	Skruv	Screw	Schraube		M6S M6x12 rfr A2