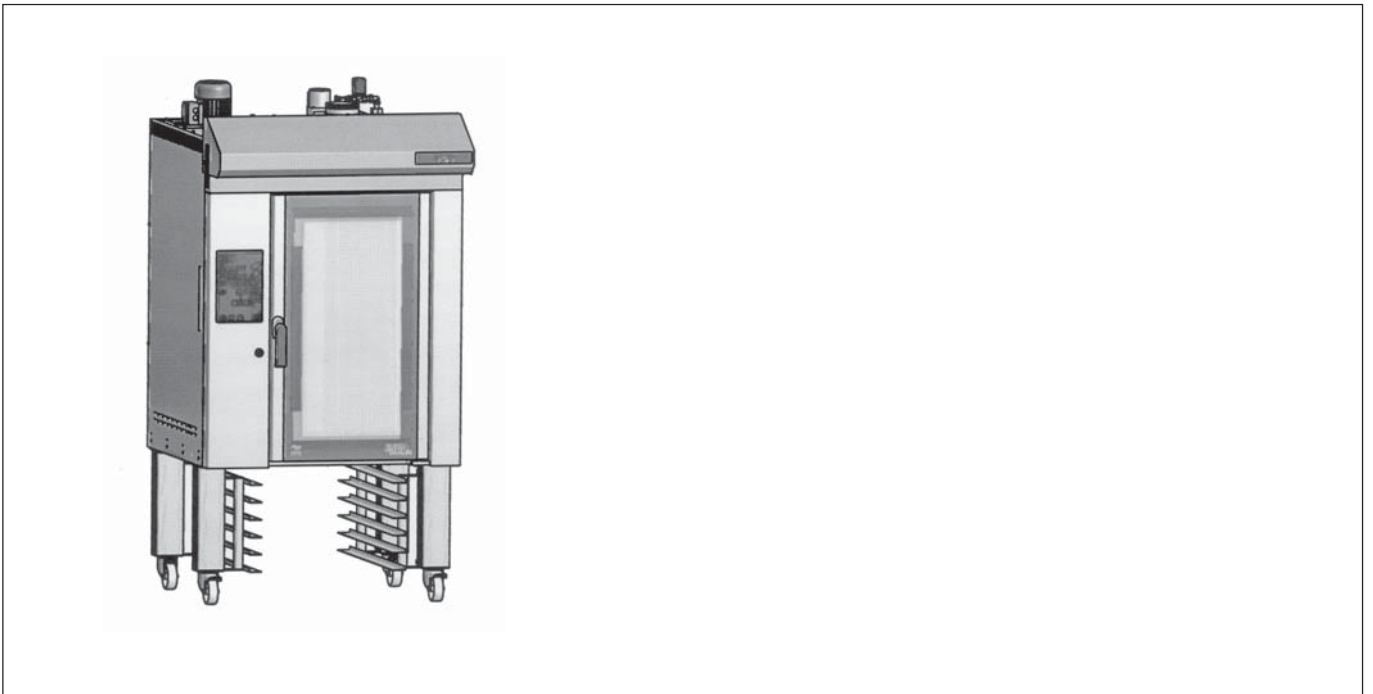


S300

Ministickugn**Mini Rack Oven****Miniladenofen**

**Reservdelista
Spare Parts List
Ersatzteilliste**

Instrumentpanel	Instrument panel	Instrumententafel ..	3
Elskåp	Control cabinet	Elektr. Schrank ..	4
Dörr	Door	Tür ..	6
Taksektion	Roof section	Dachsektion ..	8
Rotering	Rotation unit	Drehvorrichtung ..	10
Ugnrum	Oven chamber	Ofenraum ..	12
Stick	Rack	Stikken ..	14
Utvändiga detaljer	Exterior parts	Aussenteile ..	16

Vid förfrågan eller fel - kontakta installatören eller agenten i första hand eller
SVEBA-DAHLEN AB 513 82 FRISTAD Tel. 033 151500 Fax 033 151599
Web: www.sveba-dahlen.se, Mail: info@sveba-dahlen.se

Tillverkaren förbehåller sig rätten till mått- och konstruktionsändringar

Please direct all your questions, comments or technical problems regarding this product to the SVEBA-DAHLEN dealer or directly to

SVEBA-DAHLEN AB SE-513 82 FRISTAD, Sweden Tel. +46 33 151500 Fax +46 33 151599
Web: www.sveba-dahlen.se, Mail: info@sveba-dahlen.se

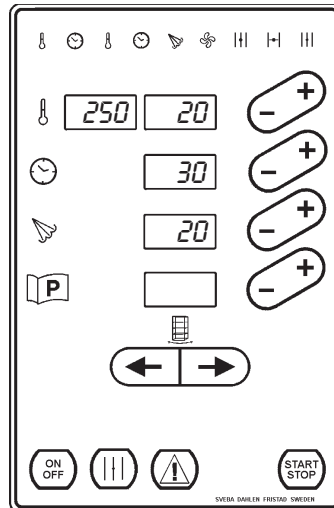
Subject to changes without notice

Bei Fragen oder Störungen wenden Sie sich bitte zuerst an Ihren Installateur oder Fachhändler oder an

SVEBA-DAHLEN AB SE-513 82 FRISTAD, Schweden Tel.-Nr.: +46 33 151500 Fax-Nr.: +46 33 151599
Web: www.sveba-dahlen.se, Mail: info@sveba-dahlen.se

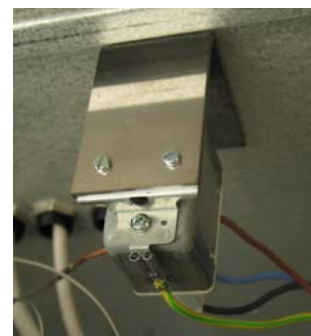
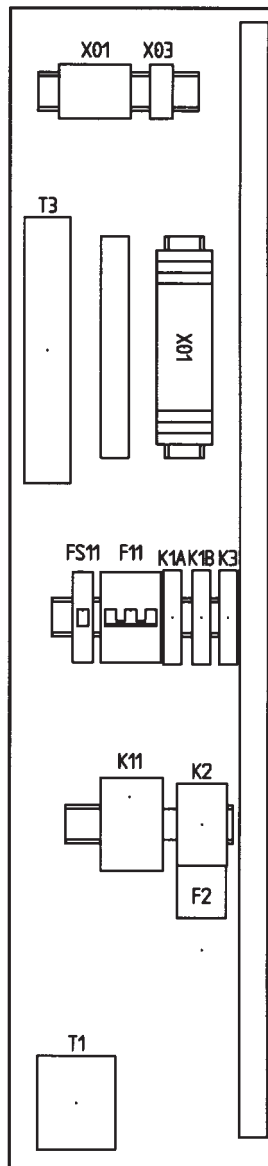
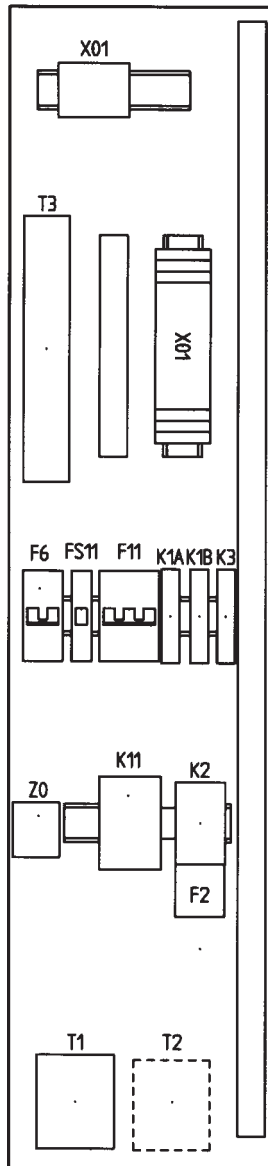
Der Hersteller behält sich das Recht auf Maß- und Konstruktionsänderungen vor.

E-panel
E-panel
E-paneel



Pos Fig. Teil	Best.nr Order No Best.Nr	Benämning	Description	Benennung	Anm. Notes Anm.
P1	60722-800 60722-801	E-panel Panelfolie	E-panel Film for panel	E-paneel Paneelfolie	
TC1	60188-802	Temperaturgivare	Sensor	Geber	

USA



LT1

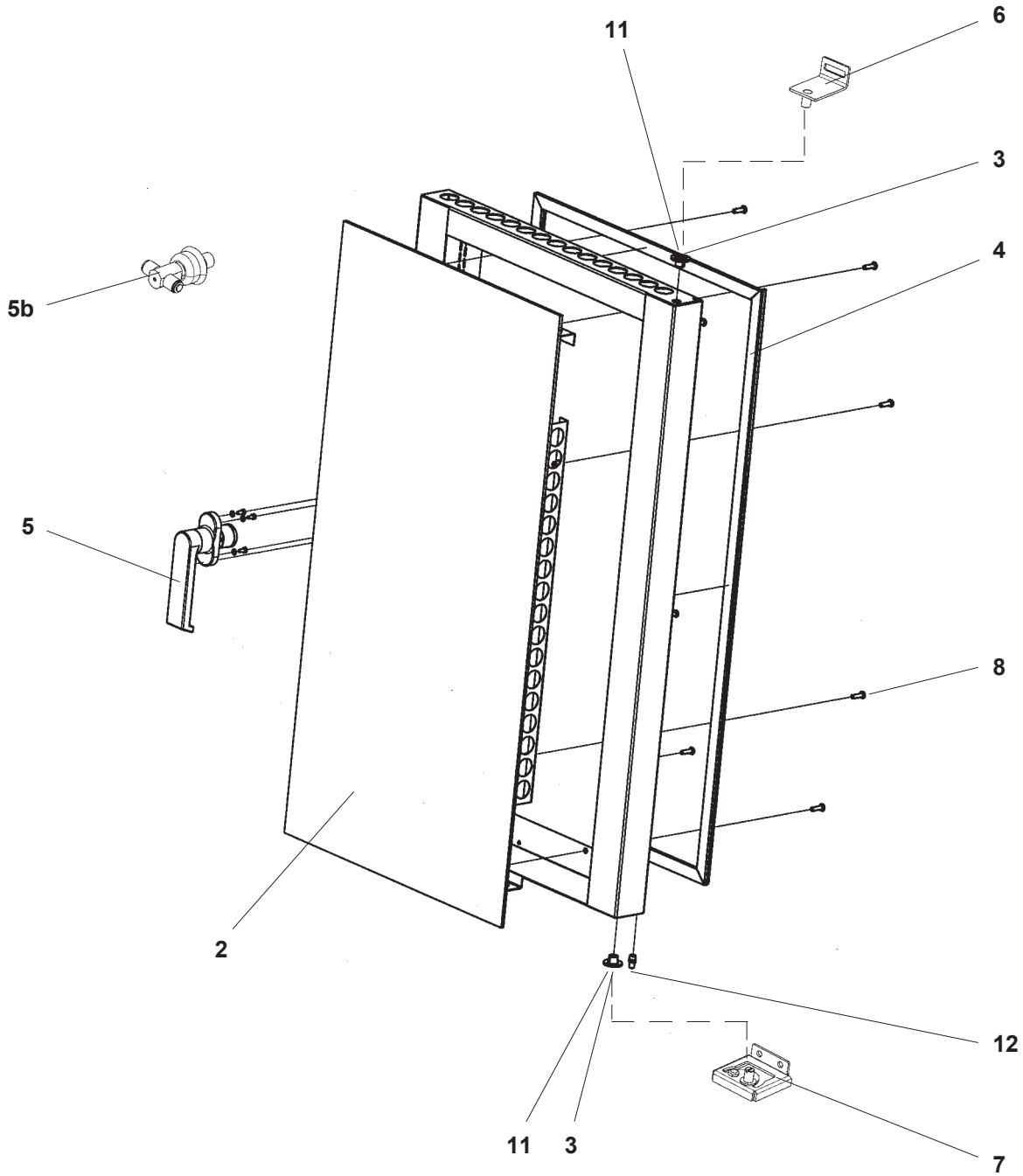


S10

Anslutningsspänning Connected voltage Anschlußspannung	F2	F11	K11	T1	T2
3x400V+N	1,0-1,6A	40A	50A	230/24V	-
3x415V+N	1,0-1,6A	40A	50A	230/24V	240/230V
3x200V+N	1,6-2,5A	80A	80A	230/24V	200/230V
3x230V	1,6-2,5A	63A	80A	230/24V	-
3x230V USA	1,6-2,5A	63A UL	80A	115/24V	-
3x480V USA	1,0-1,6A	40A UL	50A	115/24V	-

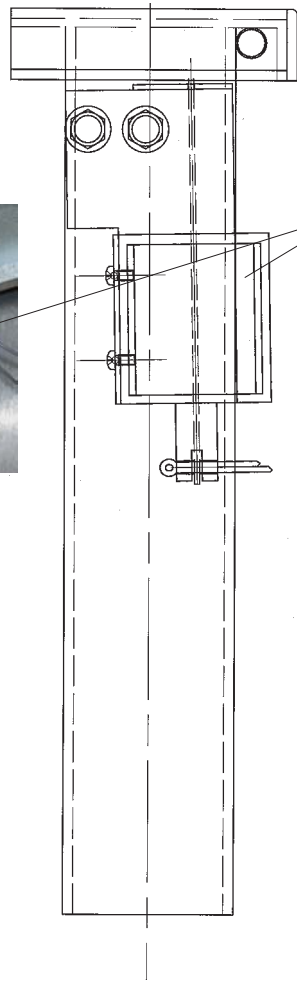
Pos Fig. Teil	Best.nr Order No Best.Nr	Benämning	Description	Benennung	Anm. Notes Anm.
F2	60423-805	Motorskyddsrelä	Safety breaker	Motorschutzschalter	1,0-1,6A
F2	60423-806	Motorskyddsrelä	Safety breaker	Motorschutzschalter	1,6-2,5A
F6	60232-806	Automatsäkring	Circuit breaker	Automatsicherung	2x10A
F11	60232-827	Automatsäkring	Circuit breaker	Automatsicherung	3x40A
F11	60232-834	Automatsäkring	Circuit breaker	Automatsicherung	3x63A
	60232-895	Hjälpkontakt	Auxiliary contact	Hilfschalter	
	60232-891	Shuntutlösare	Trip unit	Arbeitsstrom Auslöser	24VAC
F11	60652-801	Automatsäkring	Circuit breaker	Automatsicherung	3x80A
F11	60652-804	Hjälpkontakt	Auxiliary contact	Hilfschalter	
F11	60652-806	Shuntutlösare	Trip unit	Arbeitsstrom Auslöser	24VAC
F11	60546-827	Automatsäkring UL	Circuit breaker UL	Automatsicherung UL	3x40A
F11	60546-835	Automatsäkring UL	Circuit breaker UL	Automatsicherung UL	3x63A
	60546-895	Hjälpkontakt UL	Auxiliary contact UL	Hilfschalter UL	
	60800-890	Shuntutlösare UL	Trip unit UL	Arbeitsstrom Auslöser UL	
K11	60607-802	Kontaktor	Contactator	Kontaktor	24VAC 50A
	60381-810	Varistor	Radio shield	Störschutz	24-48VAC
K11	60376-801	Kontaktor	Contactator	Kontaktor	24VAC 80A
	60381-813	Varistor	Radio shield	Störschutz	24-48VAC
K1A	60616-802	Miniatyrrelä	Mini relay	Miniatyrrelais	24VAC
K1A	60616-801	Socket för miniatyrrelä	Socket for mini relais	Socket, Miniatyrrelais	
K1B	60616-802	Miniatyrrelä	Mini relay	Miniatyrrelais	24VAC
K1B	60616-801	Socket för miniatyrrelä	Socket for mini relais	Socket, Miniatyrrelais	
K3	60616-802	Miniatyrrelä	Mini relay	Miniatyrrelais	24VAC
K3	60616-801	Socket för miniatyrrelä	Socket for mini relais	Socket, Miniatyrrelais	
K2	60607-800	Kontaktor	Contactator	Kontaktor	
	60381-810	Varistor	Radio shield	Störschutz	
Z0	60324-800	Nätfilter	Power supply filter	Netzfilter	
T1	412333-02	Transformator 220/24V	Transformer 220/24V	Transformator 220/24V	160VA
T1	60801-802	Transformator 115/24V	Transformer 115/24V	Transformator 115/24V	160VA
T2	412333-03	Transformator 240/230V	Transformer 240/230V	Transformator 240/230V	500VA
T2	412333-05	Transformator 200/230V	Transformer 200/230V	Transformator 200/230V	500VA
S10	412331-03	Gränslägesbrytare	End switch	Endschalter	
LT1	60843-800	Överhettningsskydd	Overheat protection	Überhitzeschutz	
S12	412331-80	Gränslägesbrytare	Limit switch	Endschalter	(option)
H2		Ljudsignal	Buzzer	Summer	24V DC
T3	60852-800	Belysningstransformator 230/11,5V	Transformer for light 230/11,5V	Beleuchtungstransformator 230/11,5V	60-105VA
T3	60852-801	Belysningstransformator 120/11,5V	Transformer for light 120/11,5V	Beleuchtungstransformator 120/11,5V	70-105VA USA

1

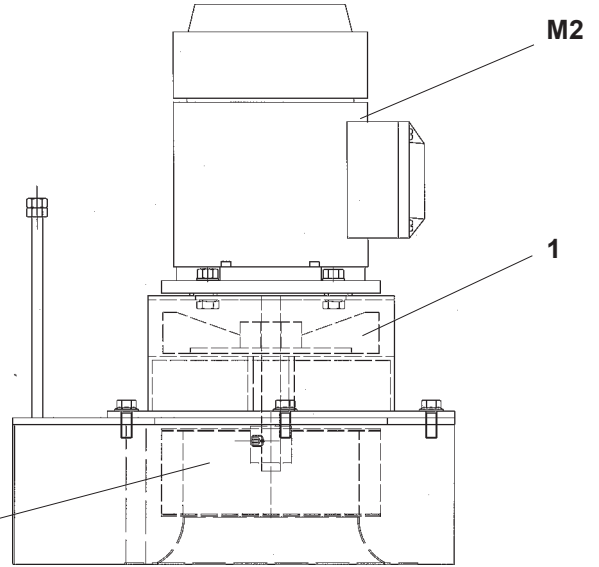


Pos Fig. Teil	Best.nr Order No Best.Nr	Benämning	Description	Benennung	Ugnstyp S- Oven type S- Ofentyp S-	Anm. Notes Anm.
1	113871-83	Dörr komplett	Door complete	Tür komplett	300	
2	322575-02	Dörrglas yttre	Door glass outside	Türglas äusser	300	
2b	322638-02	Dörrglas inre	Door glass inside	Türglas innen	300	
3	60621-812	Flänslager	Flanged bearing	Bundlager	400 / 402 / 300	
4	65131-835	Dörrpackning	Door gasket	Tür Dichtung	400 / 402 / 300	3,5 m
5	60894-800	Dörrhandtag kpl. höger	Door handle cpl. right	Handgriff kpl Recht	400 / 402 / 300	standard
5	60894-802	Dörrhandtag kpl. vänster	Door handle cpl. left	Handgriff kpl Link	400 / 402 / 300	option
5b	60894-801	Låskläpp	Lock hook	Verriegelungsbügel	400 / 402 / 300	
6	423542-80	Gångjärn tak	Hinge roof	Scharnier	400 / 402 / 300	
7	423486-81	Gångjärn botten	Bottom hinge	Scharnier	400 / 402 / 300	*
8	60727-370	Skruv M6x20USP	Screw M6x20USP	Schraube M6x20USP	400 / 402 / 300	
11	60009-186	Bricka	Washer	Scheibe	400 / 402 / 300	
12	423978-01	Stoppinne	Stop pin	Sperrstift	400 / 402 / 300	

*) med dörrstopp
with door stop
mit Türanschlag



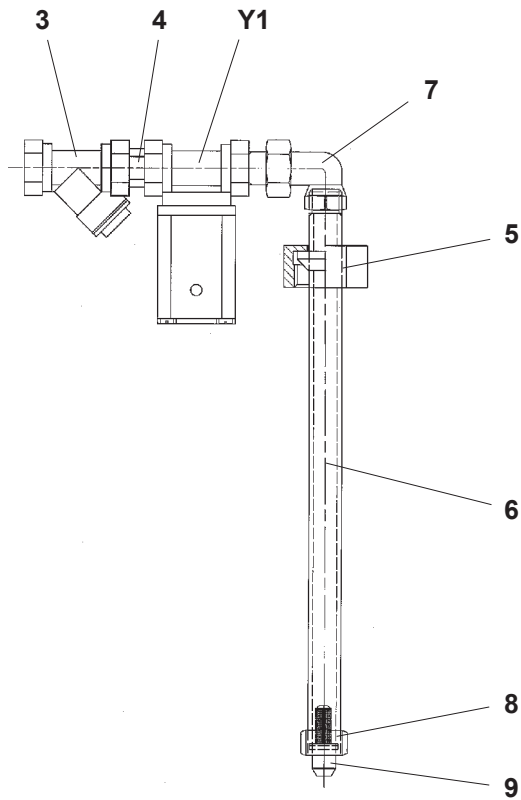
M10



M2

1

2



3

4

Y1

7

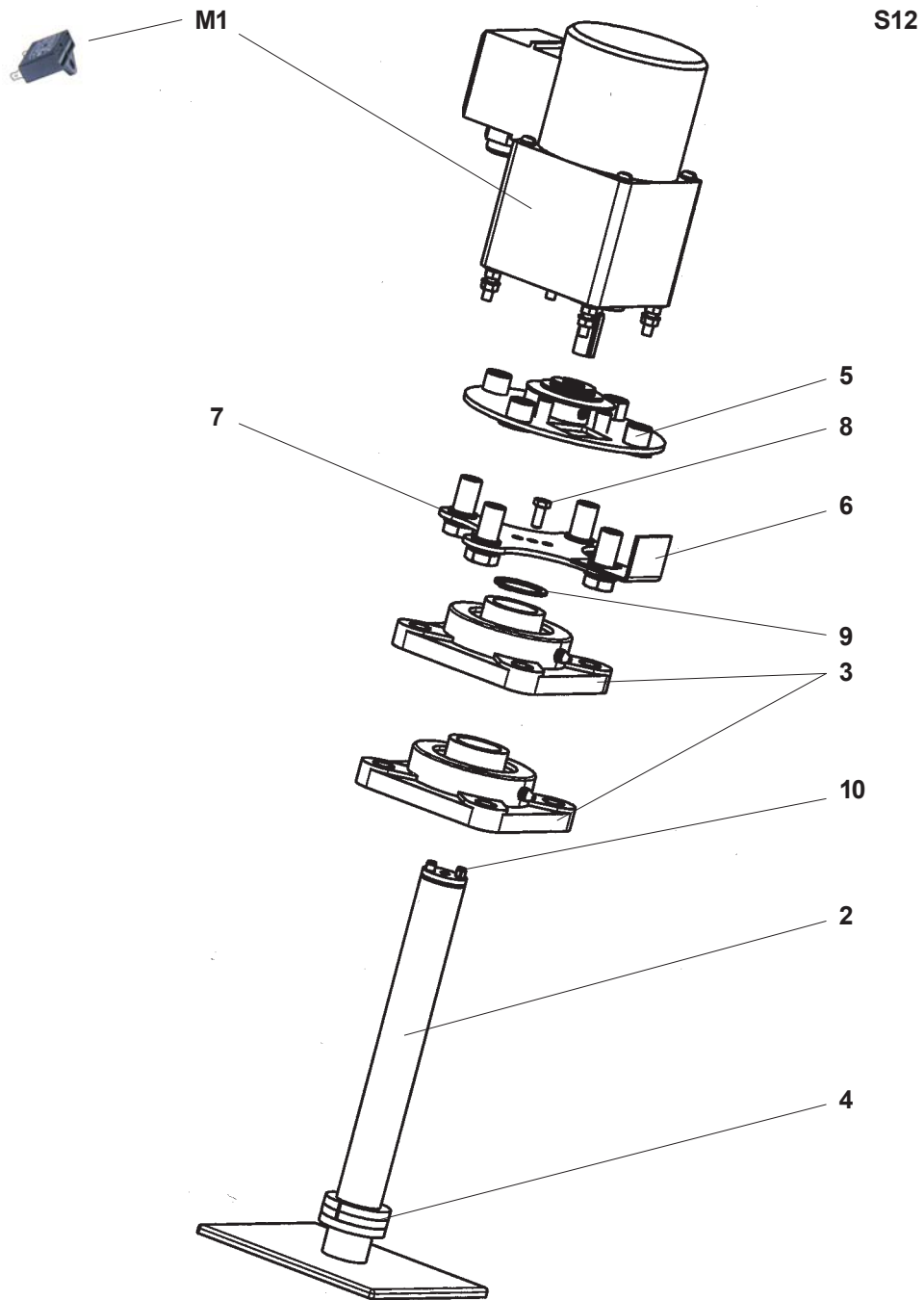
5

6

8

9

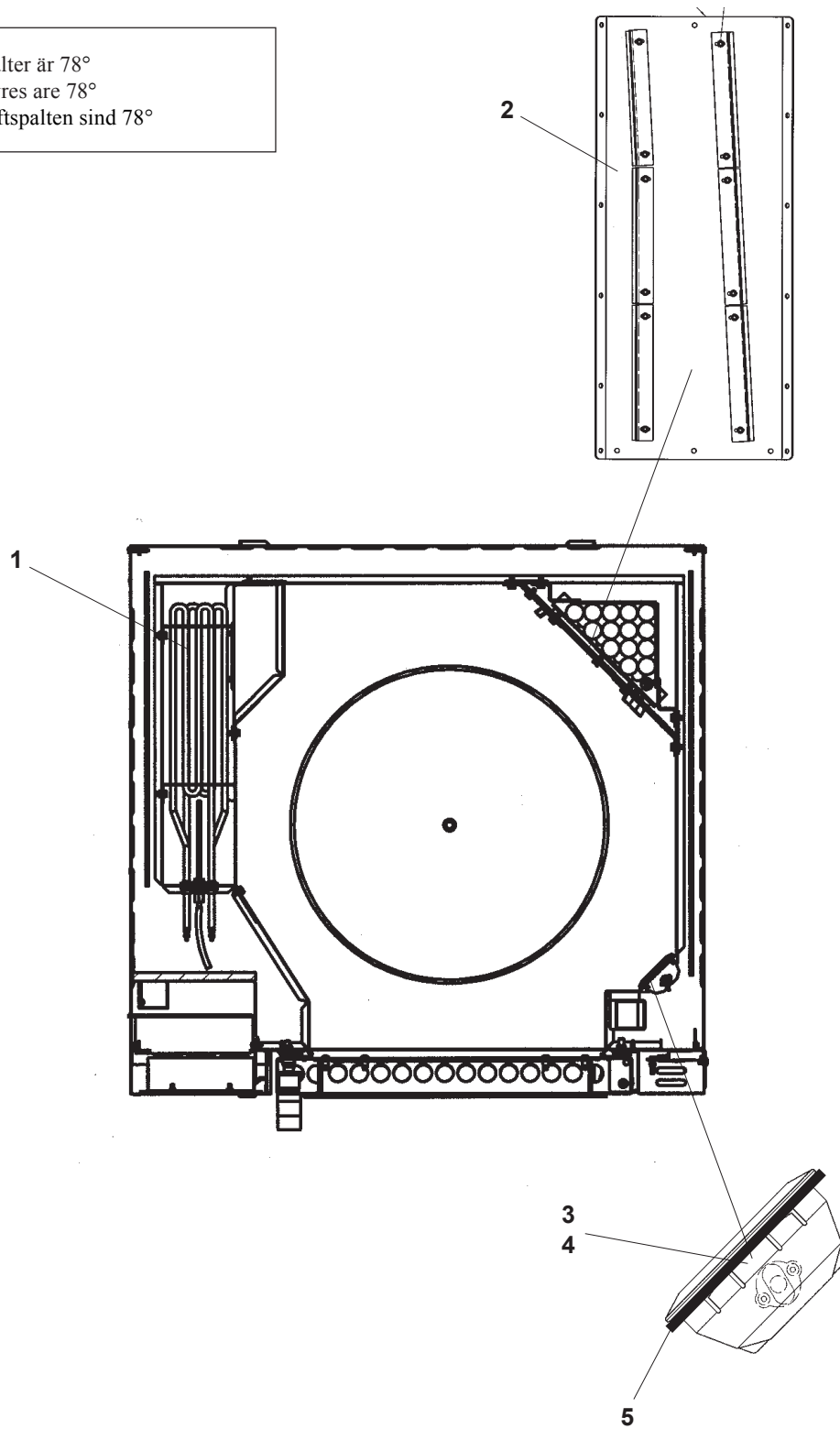
Pos Fig. Teil	Best.nr Order No Best.Nr	Benämning	Description	Benennung	Ugnstyp S- Oven type S- Ofentyp S-	Anm. Notes Anm.
M2	415672-02	Fläktmotor	Fan motor	Gebläsemotor	alla / all / alle	0,37kW
M10	60770-824	Solenoid	Solenoid	Solenoid	alla / all / alle	
Y1	60270-802	Magnetventil	Solenoidvalve	Solenoidventile	alla / all / alle	24V
1	313189-81	Kylfläkt	Cooling fan	Kühlventilator	alla / all / alle	
2	60741-800	Fläkthjul	Fan wheel	Gebläserad	alla / all / alle	
3	60055-111	Smutsfilter	Dirt filter	Schmutzfilter	alla / all / alle	
4	60044-111	Sexkantnippel	Hexagonalnipple	Sechskantnippel	alla / all / alle	
5	416870-01	Sexkanthuv	Hexagonalcap	Sechskantschraube	alla / all / alle	
6	422436-81	Rör ink. vatten komplett	Tube inlet water complete	Wasserrohr komplett	alla / all / alle	
7	60047-111	Radiatorkoppling	Tube coupling	Rohr- Kupplungs	alla / all / alle	G 3/8 90°
8	60387-802	Mutter	Nut	Mutter	alla / all / alle	
9	60387-805	Dysa	Water jet	Duese	alla / all / alle	



Pos Fig. Teil	Best.nr Order No Best.Nr	Benämning	Description	Benennung	Ugnstyp S- Oven type S- Ofentyp S-	Anm. Notes Anm.
M1	60851-230	Drivmotor	Drive motor	Motor	alla / all / alle	230V 50Hz
M1	60851-115	Drivmotor	Drive motor	Motor	alla / all / alle	115V 60Hz
M1	60851-231	Kondensator	Capacitor	Kondensator		1,2µF 230V
S12	412331-80	Gränslägesbrytare	Limit switch	Endschalter		Option
2	423638-80	Roteringsaxel kpl.	Rotor shaft cpl.	Rotationswelle cpl.	alla / all / alle	
3	60771-825	Roteringslager	Rotor bearing	Rotationswelle	alla / all / alle	
4	65139-225	Boxpackning	Box gasket	Box Dichtung	alla / all / alle	L=3x41mm
5	423564-82	Slirkoppling	Sliding clutch	Rutschkupplung	alla / all / alle	
6	423581-02	Roteringsstopp	Rotation stop	Rotationsstoppen	alla / all / alle	Option
7	424837-80	Kopplingskors kpl.	Connection cross cpl.	Kupplungskreuz kpl.	alla / all / alle	
8	60017-327	Skruv	Screw	Schraube	alla / all / alle	M5x12
9	60013-126	Spåring	Groove ring	Führungsring	alla / all / alle	SGA 25
10	60011-306	Rörpinne	Tube pin	Rohrstift	alla / all / alle	5x16

S300

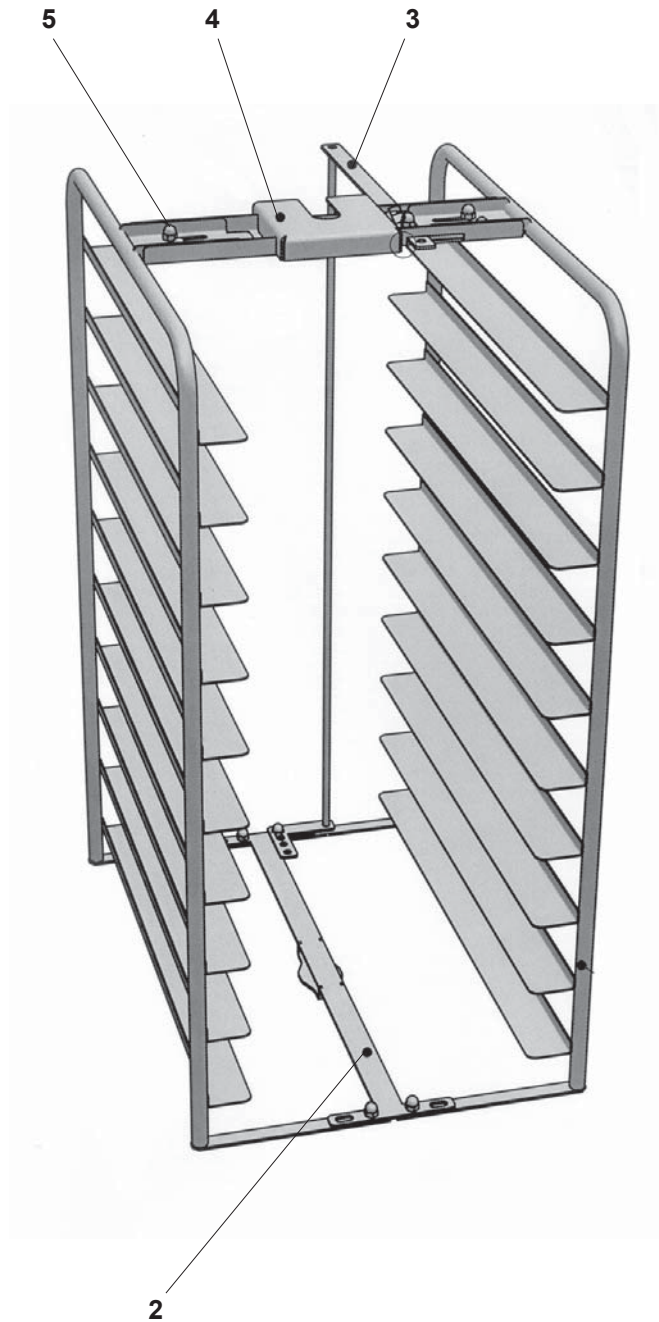
Alla spalter är 78°
All louvres are 78°
Alle Luftspalten sind 78°



Pos Fig. Teil	Best.nr Order No Best.Nr	Benämning	Description	Benennung	Ugnstyp S- Oven type S- Ofentyp S-	Anm. Notes Anm.
1	423292-01	Element	Element	Heizkörper	400 / 300	1250W 230V
1	423292-02	Element	Element	Heizkörper	400 / 300	1250W 277V
1	423292-03	Element	Element	Heizkörper	400 / 300	1250W 200V
1	423292-04	Element	Element	Heizkörper	400 / 300	1250W 254V
2	322539-81	Trycksida komplett	Pressure side complete	Druckseite komplett	400 / 300	Rev 4
3	60815-800	Lamphållare med glas	Lamp holder with lamp glass	Lampenfassungen mit Schutzglas	alla / all / alle	65x80
4	60726-802	Halogenlampa G4	Halogen lamp G4	Halogenlampe G4	alla / all / alle	20W 12V
5	60815-801	Packning silikon	Gasket silicone	Dichtung Silikon	alla / all / alle	

Anslutningsspänning Connected voltage Anschlußspannung	Element Element Heizkörper
3x400V+N	1250W 230V
3x415V+N	1250W 230V
3x440V+N	1250W 254V
3x200V	1250W 200V
3x230V	1250W 230V
3x480V	1250W 277V

1





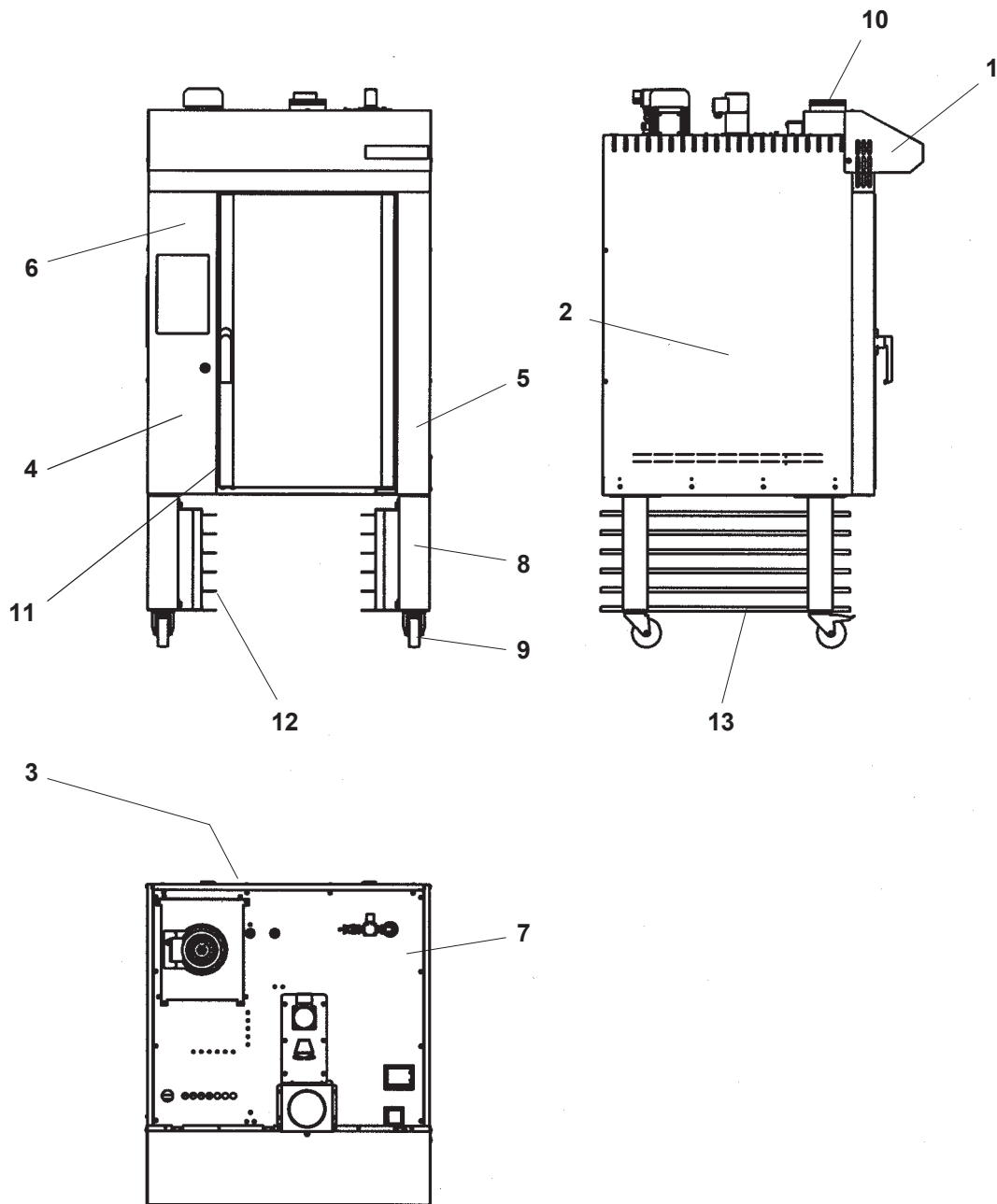
Stick

Rack

Stikken

Pos Fig. Teil	Best.nr Order No Best.Nr	Benämning	Description	Benennung		Anm. Notes Anm.
1	218299-83	Stick komplett	Rack complete	Stikken komplett	400 x 600	10 plåtar *
2	323395-81	Bottenstag kpl.	Bottom beam cpl.	Bodenstütze kpl		
3	323146-81	Plåt stopp kpl.	Plate stop cpl.	Blechanschlag kpl		
4	323141-80	Balk övre kpl.	Top beam cpl.	obere Balken kpl		
5	60209-118	Hattmutter HMH8 rfr	Hat nut HMH8 stainless	Hutmutter HMH8RFR		

*) plåtar/trays/Bleche



Pos Fig. Teil	Best.nr Order No Best.Nr	Benämning	Description	Benennung	Ugnstyp S- Oven type S- Ofentyp S-	Anm. Notes Anm.
1	218163-81	Imkåpa kpl.	Canopy complete	Dunstabzugshaube kpl.	300	
2	218064-01	Sida hö/vä	Side right/left	Seite rechts/links	400 / 402 / 300	
3	218065-02	Baksida	Rear outside	Hintere Aussenseite	300	
4	218073-80	Apparatskåpsdörr	Switchbox door	Geräteschranktür	400 / 402 / 300	
5	218078-02	Ytterpelare hö fram	Exterior plate, front right	Aussenverkleidung vorne rechts	400 / 402 / 300	
6	218079-02	Front över dörr	Front piece over door	Front, oben Tür	300	
7	218075-83	Yttertak	Outside top plate	Aussenblech	300	
8	319181-85	Ugnsben	Oven legs	Ofenbeine	300 / 400 / 402	L=600
8	319181-84	Ugnsben	Oven legs	Ofenbeine	300 / 400 / 402	L=500
8	319181-83	Ugnsben	Oven legs	Ofenbeine	300 / 400 / 402	L=400
9	60271-800	Länkhjul	Castor	Lenkrolle	400 / 402 / 300	
9	416037-80	Länkhjul låsbart	Castor lockable	Lenkrolle verschliessbar	400 / 402 / 300	
10	60840-800	Utsugsfläkt	Suction fan	Absauger Ventilator	400 / 402	Option
11	218098-04	Ångskydd app.skåp / E-panel kpl.	Protection el. cabinet / E-panel cpl.	Dampfschutz Elektr. Schrank / E-Paneel kpl.	400 / 402 / 300	Service part only
12	424887-80	Underbyggt plåtställ 2x8	Tray rack 2x8	Stativ für backbleche 2x8	400 / 402	Option L=600
12	424884-81	Underbyggt plåtställ 2x6	Tray rack 2x6	Stativ für backbleche 2x6	400 / 402	Option L=400
13	323471-81	Hylla	Shelf	Regal böden	300	Option