

# S-serien

**Ministickugn****Mini Rack Oven****Miniladenofen**

**Reservdelista**  
**Spare Parts List**  
**Ersatzteilliste**

Instrumentpanel	Instrument panel	Instrumententafel	.. 3
Elskåp	Control cabinet	Elektr. Schrank	.. 4
Elskåp S402	Control cabinet S402	Elektr. Schrank S402	.. 6
Elskåp S402 USA	Control cabinet S402 USA	Elektr. Schrank S402 USA	.. 8
Dörr	Door	Tür	.. 10
Taksektion	Roof section	Dachsektion	.. 12
Rotering	Rotation unit	Drehvorrichtung	.. 14
Ugnsrum	Oven chamber	Ofenraum	.. 16
Stick	Rack	Stikken	.. 18
Utvändiga detaljer	Exterior parts	Aussenteile	.. 20

Vid förfrågan eller fel - kontakta installatören eller agenten i första hand eller  
**SVEBA-DAHLEN AB 513 82 FRISTAD Tel. 033 151500 Fax 033 151599**  
**Web: [www.sveba-dahlen.se](http://www.sveba-dahlen.se), Mail: [info@sveba-dahlen.se](mailto:info@sveba-dahlen.se)**

Tillverkaren förbehåller sig rätten till mått- och konstruktionsändringar

Please direct all your questions, comments or technical problems regarding this product to the SVEBA-DAHLEN dealer or directly to

**SVEBA-DAHLEN AB SE-513 82 FRISTAD, Sweden Tel. +46 33 151500 Fax +46 33 151599**  
**Web: [www.sveba-dahlen.se](http://www.sveba-dahlen.se), Mail: [info@sveba-dahlen.se](mailto:info@sveba-dahlen.se)**

Subject to changes without notice

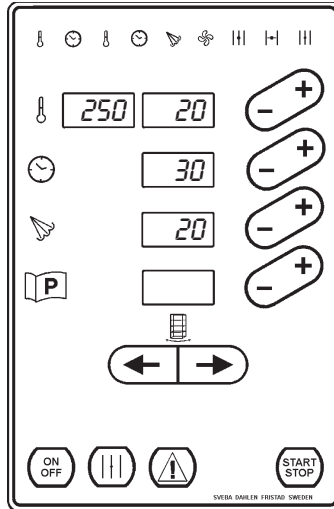
Bei Fragen oder Störungen wenden Sie sich bitte zuerst an Ihren Installateur oder Fachhändler oder an

**SVEBA-DAHLEN AB SE-513 82 FRISTAD, Schweden Tel.-Nr.: +46 33 151500 Fax-Nr.: +46 33 151599**  
**Web: [www.sveba-dahlen.se](http://www.sveba-dahlen.se), Mail: [info@sveba-dahlen.se](mailto:info@sveba-dahlen.se)**

Der Hersteller behält sich das Recht auf Maß- und Konstruktionsänderungen vor.

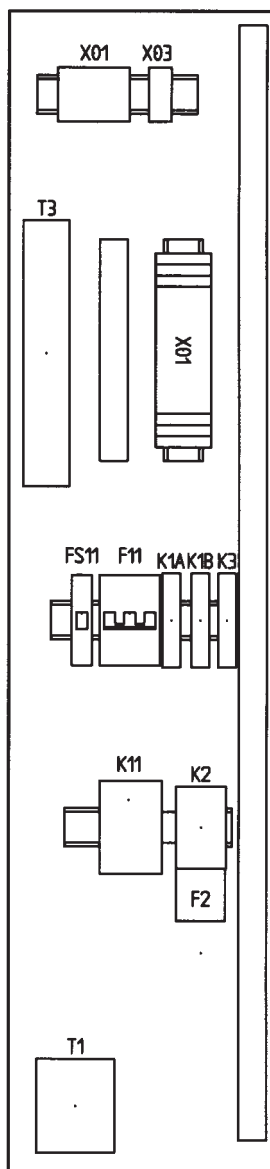
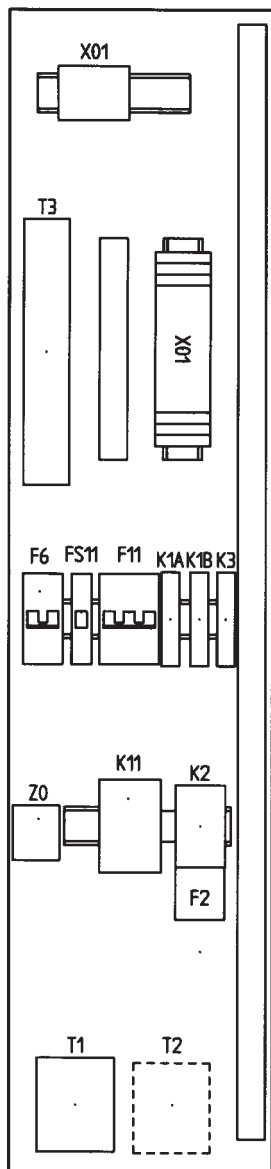
Uppdaterad / Revised / Revision 2006-06

E-panel  
E-panel  
E-paneel



Pos Fig. Teil	Best.nr Order No Best.Nr	Benämning	Description	Benennung	Anm. Notes Anm.
P1	60722-800 60722-801	E-panel Panelfolie	E-panel Film for panel	E-paneel Paneelfolie	
TC1	60188-802	Temperaturgivare	Sensor	Geber	

USA



H2



LT1



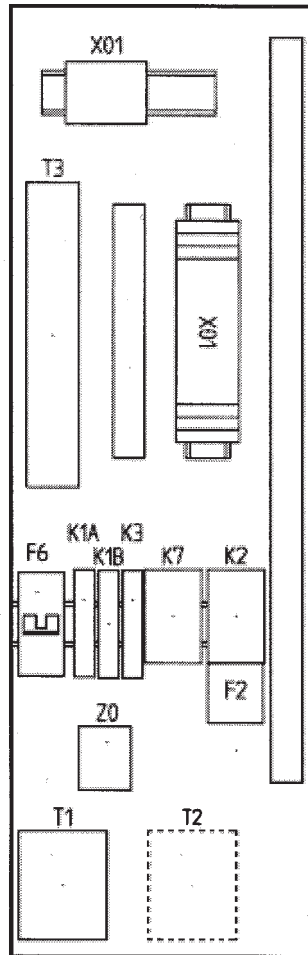
S10

Anslutningsspänning Connected voltage Anschlußspannung	F2	F11	K11	T1	T2
3x400V+N	1,0-1,6A	40A	50A	230/24V	-
3x415V+N	1,0-1,6A	40A	50A	230/24V	240/230V
3x200V+N	1,6-2,5A	80A	80A	230/24V	200/230V
3x230V	1,6-2,5A	63A	80A	230/24V	-
3x230V USA	1,6-2,5A	63A UL	80A	115/24V	-
3x480V USA	1,0-1,6A	40A UL	50A	115/24V	-

## Uppdaterad/Revised/Revision 2006-06

Pos Fig. Teil	Best.nr Order No Best.Nr	Benämning	Description	Benennung	Anm. Notes Anm.
F2	60423-805	Motorskyddsrelä	Safety breaker	Motorschutzschalter	1,0-1,6A
F2	60423-806	Motorskyddsrelä	Safety breaker	Motorschutzschalter	1,6-2,5A
F6	60232-806	Automatsäkring	Circuit breaker	Automatsicherung	2x10A
F11	60232-827	Automatsäkring	Circuit breaker	Automatsicherung	3x40A
F11	60232-834	Automatsäkring	Circuit breaker	Automatsicherung	3x63A
	60232-895	Hjälpkontakt	Auxiliary contact	Hilfschalter	
	60232-891	Shuntutlösare	Trip unit	Arbeitsstrom Auslöser	24VAC
F11	60652-801	Automatsäkring	Circuit breaker	Automatsicherung	3x80A
F11	60652-804	Hjälpkontakt	Auxiliary contact	Hilfschalter	
F11	60652-806	Shuntutlösare	Trip unit	Arbeitsstrom Auslöser	24VAC
F11	60546-827	Automatsäkring UL	Circuit breaker UL	Automatsicherung UL	3x40A
F11	60546-835	Automatsäkring UL	Circuit breaker UL	Automatsicherung UL	3x63A
	60546-895	Hjälpkontakt UL	Auxiliary contact UL	Hilfschalter UL	
	60800-890	Shuntutlösare UL	Trip unit UL	Arbeitsstrom Auslöser UL	
K11	60607-802	Kontaktor	Contactactor	Kontaktor	24VAC 50A
	60381-810	Varistor	Radio shield	Störschutz	24-48VAC
K11	60376-801	Kontaktor	Contactactor	Kontaktor	24VAC 80A
	60381-813	Varistor	Radio shield	Störschutz	24-48VAC
K1A	60616-802	Miniaturrelä	Mini relay	Miniaturrelais	24VAC
K1A	60616-801	Sockel för miniaturrelä	Socket for mini relais	Sockel, Miniaturrelais	
K1B	60616-802	Miniaturrelä	Mini relay	Miniaturrelais	24VAC
K1B	60616-801	Sockel för miniaturrelä	Socket for mini relais	Sockel, Miniaturrelais	
K3	60616-802	Miniaturrelä	Mini relay	Miniaturrelais	24VAC
K3	60616-801	Sockel för miniaturrelä	Socket for mini relais	Sockel, Miniaturrelais	
K2	60607-800	Kontaktor	Contactactor	Kontaktor	
	60381-810	Varistor	Radio shield	Störschutz	
Z0	60324-800	Nätfilter	Power supply filter	Netzfilter	
T1	412333-02	Transformator 220/24V	Transformer 220/24V	Transformator 220/24V	160VA
T1	60801-802	Transformator 115/24V	Transformer 115/24V	Transformator 115/24V	160VA
T2	412333-03	Transformator 240/230V	Transformer 240/230V	Transformator 240/230V	500VA
T2	412333-05	Transformator 200/230V	Transformer 200/230V	Transformator 200/230V	500VA
S10	412331-03	Gränslägesbrytare	End switch	Endschalter	
LT1	60843-800	Överhettningsskydd	Overheat protection	Überhitzeschutz	
S12	412331-80	Gränslägesbrytare	Limit switch	Endschalter	(option)
H2	60729-800	Ljudsignal	Buzzer	Summer	24V DC
H2	60729-801	Ljudsignal	Buzzer	Summer	24V DC *
T3	60852-800	Belysningstransformator 230/11,5V	Transformer for light 230/11,5V	Beleuchtungstransformator 230/11,5V	60-105VA
T3	60852-801	Belysningstransformator 120/11,5V	Transformer for light 120/11,5V	Beleuchtungstransformator 120/11,5V	70-105VA USA

\*) S400 butiksförande  
S400 shop execution  
S400 Laden Ausführung



H2



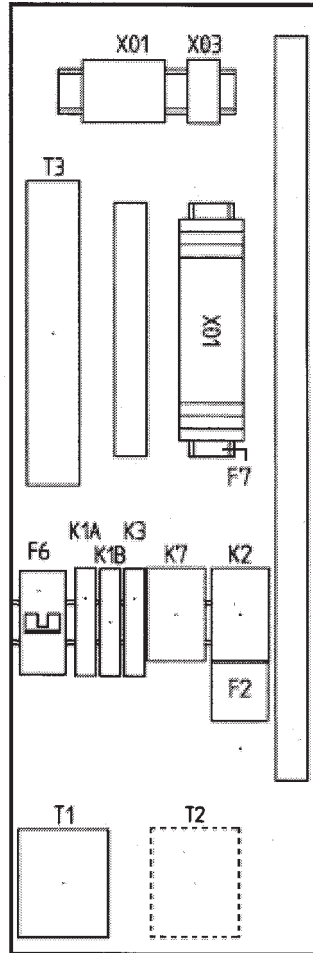
LT1



S10

## Uppdaterad / Revised / Revision 2007-01

Pos Fig. Teil	Best.nr Order No Best.Nr	Benämning	Description	Benennung	Ugnstyp S- Oven type S- Ofentyp S-	Anm. Notes Anm.
K2,K7	60607-800	Kontaktor 25/20A, 24V	Contactork 25/20A, 24V	Kontaktor 25/20A, 24V	402	
F2	60423-805	Motorskyddsrelä 1-1,6A	Safety breaker 1-1,6A	Motorschuttschalter 1-1,6A	402	400V, 415V
F2	60423-806	Motorskyddsrelä 1,6-2,5A	Safety breaker 1,6-2,5A	Motorschuttschalter 1,6-2,5A	402	200V, 230V
H2	60729-800	Ljudsignal 24V DC	Buzzer 24V DC	Buzzer 24V DC	402	
F6	60232-806	Säkring automat 2p 10A	Circuit breaker 2p 10A	Automatsicherung 2p	402	
Z0	60324-800	Nätfilter 4A	Power supply filter 4A	Netzfilter 4A	402	
K1A K1B K3	60616-802	Miniatyrrelä 24V AC	Mini relay 24V AC	Miniatyrrelais 24V AC	402	
T1	412333-02	Transformator 220/24V 160VA	Transformer 220/24V 160VA	Transformator 220/24V 160VA	402	
T3	60852-800	Transformator - belysning 230/11,5V	Transformer - light 230/11,5V	Transformator - licht 230/11,5V	402	
T2	412333-05	Transformator 200/220V 500VA	Transformer 200/220V 500VA	Transformator 200/220V 500VA	402	200V
T2	412333-03	Transformator 240/220V 500VA	Transformer 240/220V 500VA	Transformator 240/220V 500VA	402	415V
S10	412331-03	Gränslägesbrytare	End switch	Endschalter	402	
LT1	60385-801	Överhettningsskydd 20-500C	Overheat protection 20-500C	Überhitzeschutz 20-500C	402	



**H2**



**LT1**

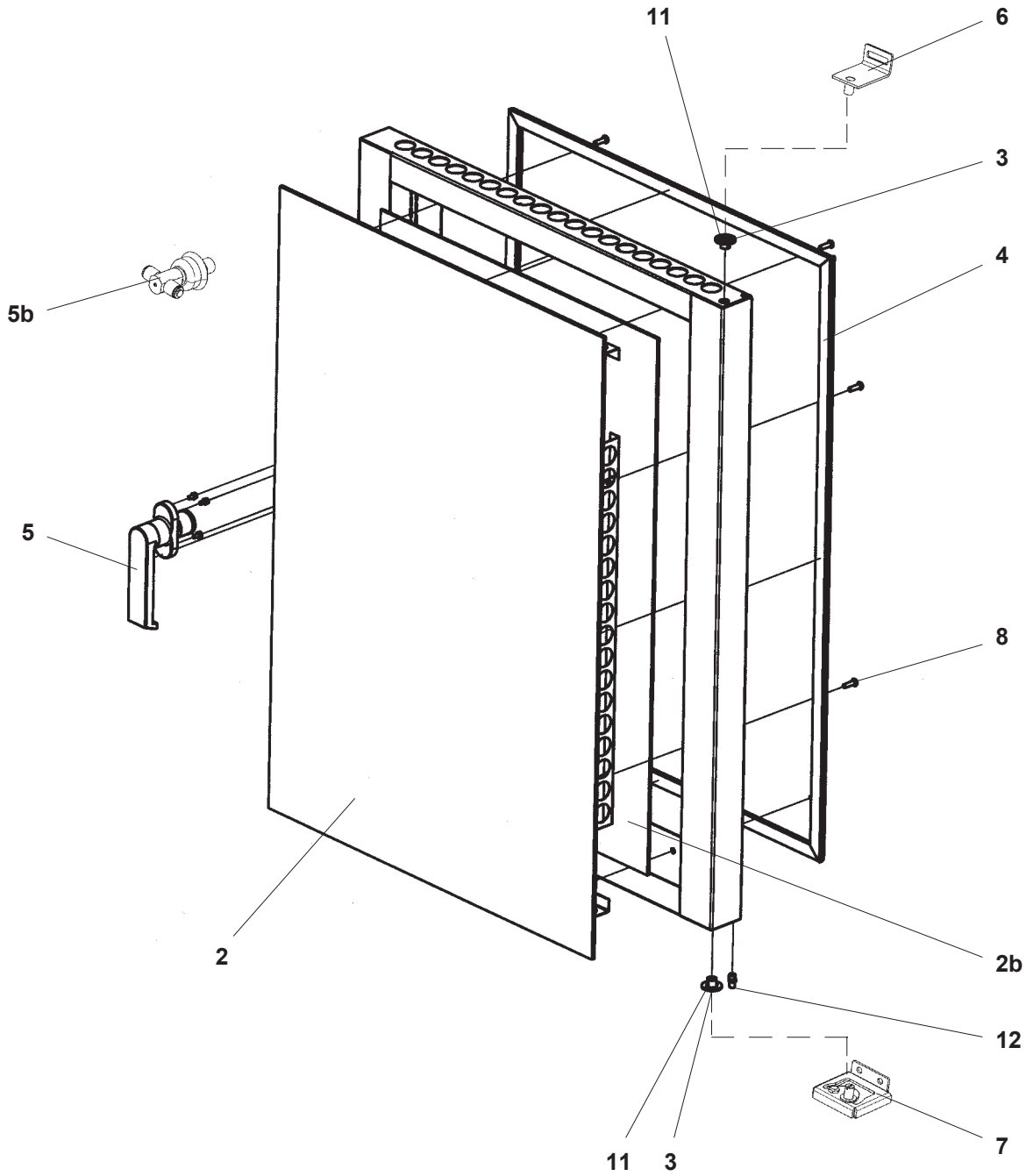


**S10**

Uppdaterad / Revised / Revision 2007-01

Pos Fig. Teil	Best.nr Order No Best.Nr	Benämning	Description	Benennung	Ugnstyp S- Oven type S- Ofentyp S-	Anm. Notes Anm.
K2,K7	60607-800	Kontaktor 25/20A, 24V	Contaktor 25/20A, 24V	Kontaktor 25/20A, 24V	402	
F2	60423-805	Motorskyddsrelä 1-1,6A	Safety breaker 1-1,6A	Motorschutzschalter 1-1,6A	402	480V
F2	60423-806	Motorskyddsrelä 1,6-2,5A	Safety breaker 1,6-2,5A	Motorschutzschalter 1,6-2,5A	402	230V
F6	60232-806	Säkring automat 2p 10A	Circuit breaker 2p 10A	Automatsicherung 2p 10A	402	
F7	60604-800	Glasrörssäkring 6,3A	Glas tube fuse 6,3A	Glasrohrsicherung 6,3A	402	
H2	60729-800	Ljudsignal 24V DC	Buzzer 24V DC	Buzzer 24V DC	402	
K1A K1B K3	60616-802	Miniatyrrelä 24V AC	Mini relay 24V AC	Miniatyrrelais 24V AC	402	
T1	60801-802	Transformator 115/24V 60HZ 160VA	Transformer 115/24V 60HZ 160VA	Transformator 115/24V 60HZ 160VA	402	
T2	60852-801	Transformator - belysning 120/11,5V	Transformer - light 120/11,5V	Transformator - licht 120/11,5V	402	
S10	412331-03	Gränslägesbrytare	End switch	Endschalter	402	
LT1	60385-801	Överhettningsskydd 20-500C	Overheat protection 20-500C	Überhitzschutz 20-500C	402	

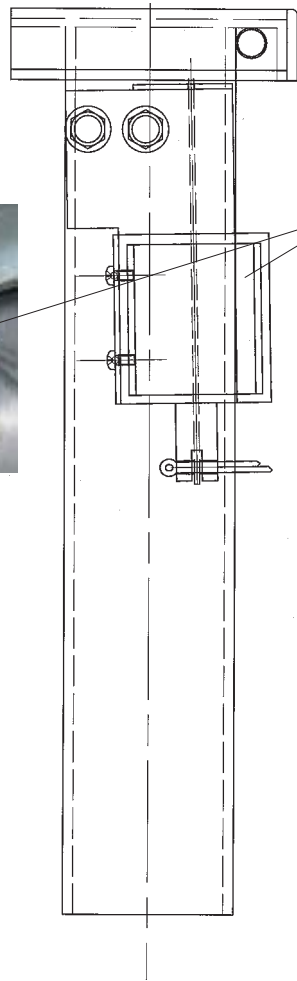
1



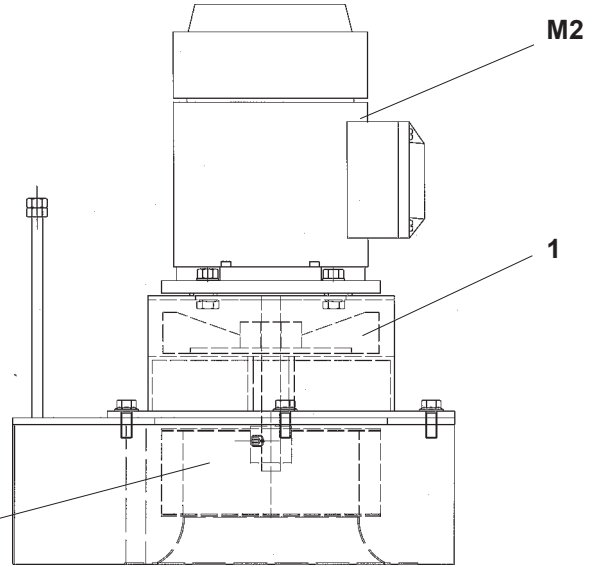
Uppdaterad / Revised / Revision 2007-01

Pos Fig. Teil	Best.nr Order No Best.Nr	Benämning	Description	Benennung	Ugnstyp S- Oven type S- Ofentyp S-	Anm. Notes Anm.
1	113871-83	Dörr komplett	Door complete	Tür komplett	400 / 402	
2	322575-02	Dörrglas yttre	Door glass outside	Türglas äusser	400 / 402	
2b	322638-02	Dörrglas inre	Door glass inside	Türglas innen	400 / 402	
3	60621-812	Flänslager	Flanged bearing	Bundlager	400 / 402	
4	65131-835	Dörrpackning	Door gasket	Tür Dichtung	400 / 402	3,5 m
5	60894-800	Dörrhandtag kpl. höger	Door handle cpl. right	Handgriff kpl Recht	400 / 402	<b>standard option</b>
5	60894-802	Dörrhandtag kpl. vänster	Door handle cpl. left	Handgriff kpl Link	400 / 402	
5b	60894-801	Låskläpp	Lock hook	Verriegelungsbügel	400 / 402	
6	423542-80	Gångjärn tak	Hinge roof	Scharnier	400 / 402	
7	423486-81	Gångjärn botten	Bottom hinge	Scharnier	400 / 402	*
8	60727-370	Skruv M6x20USP	Screw M6x20USP	Schraube M6x20USP	400 / 402	
11	60009-186	Bricka	Washer	Scheibe	400 / 402	
12	423978-01	Stoppinne	Stop pin	Sperrstift	400 / 402	

\*) med dörrstopp  
with door stop  
mit Türanschlag

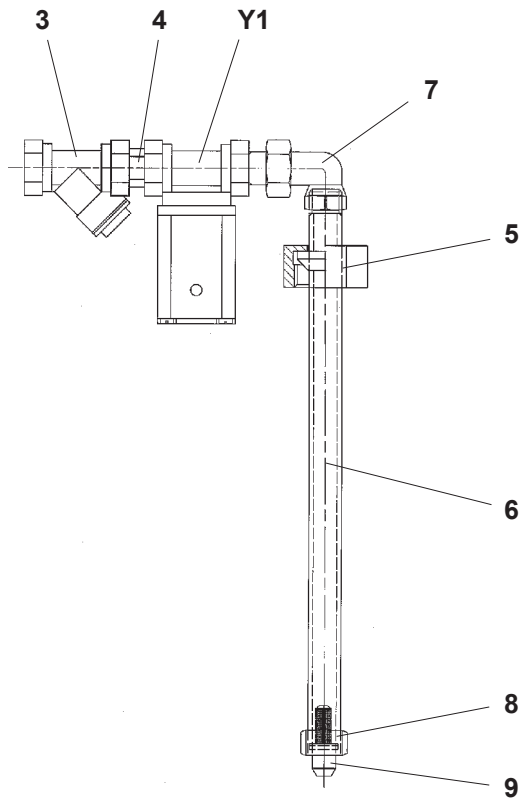


M10



M2

2



3

4

Y1

7

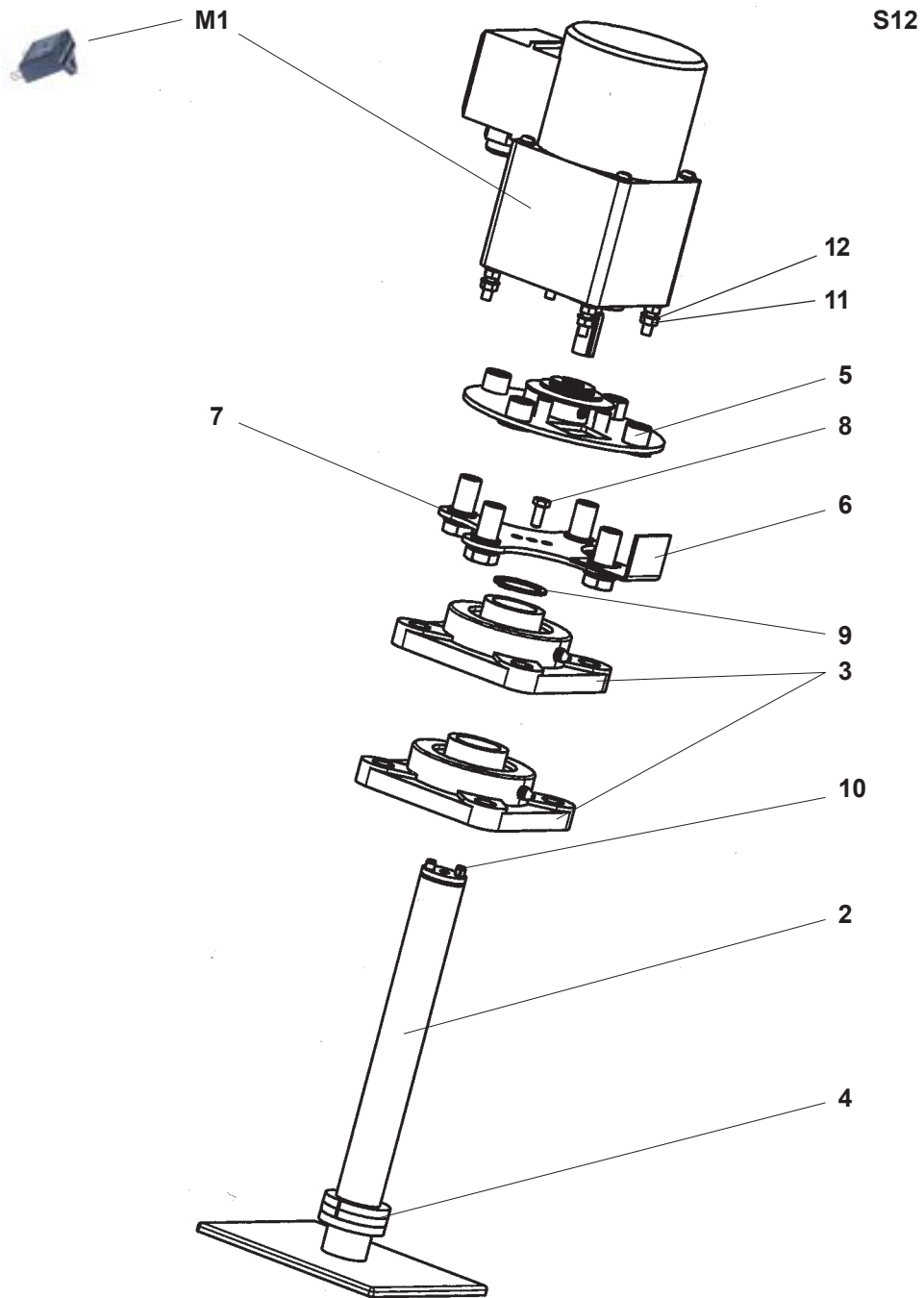
5

6

8

9

Pos Fig. Teil	Best.nr Order No Best.Nr	Benämning	Description	Benennung	Ugnstyp S- Oven type S- Ofentyp S-	Anm. Notes Anm.
M2	415672-02	Fläktmotor	Fan motor	Gebläsemotor	400 / 402	0,37kW
M10	60770-824	Solenoid	Solenoid	Solenoid	400 / 402	
Y1	60270-802	Magnetventil	Solenoid valve	Solenoid ventile	400 / 402	24V
1	313189-81	Kylfläkt	Cooling fan	Kühlventilator	400 / 402	
2	60741-800	Fläkthjul	Fan wheel	Gebläserad	400 / 402	
3	60055-111	Smutsfilter	Dirt filter	Schmutzfilter	400 / 402	
4	60044-111	Sexkantnippel	Hexagonal nipple	Sechskantnippel	400 / 402	
5	416870-01	Sexkanthuv	Hexagonal cap	Sechskantschraube	400 / 402	
6	422436-81	Rör ink. vatten komplett	Tube inlet water complete	Wasserrohr komplett	400 / 402	
7	60047-111	Radiatorkoppling	Tube coupling	Rohr- Kupplungs	400 / 402	G 3/8 90°
8	60387-802	Mutter	Nut	Mutter	400 / 402	
9	60387-805	Dysa	Water jet	Duese	400 / 402	



Pos Fig. Teil	Best.nr Order No Best.Nr	Benämning	Description	Benennung	Ugnstyp S- Oven type S- Ofentyp S-	Anm. Notes Anm.
M1	60851-230	Drivmotor	Drive motor	Motor	400 / 402	230V 50Hz
M1	60851-115	Drivmotor	Drive motor	Motor	400 / 402	115V 60Hz
M1	60851-231	Kondensator	Capacitor	Kondensator		1,2µF 230V
S12	412331-80	Gränslägesbrytare	Limit switch	Endschalter		<b>Option</b>
2	423638-80	Roteringsaxel kpl.	Rotor shaft cpl.	Rotationswelle cpl.	400 / 402	
3	60771-825	Roteringslager	Rotor bearing	Rotationswelle	400 / 402	
4	65139-225	Boxpackning	Box gasket	Box Dichtung	400 / 402	L=3x41mm
5	423564-82	Slirkoppling	Sliding clutch	Rutschkupplung	400 / 402	
6	423581-02	Roteringsstopp	Rotation stop	Rotationsstoppen	400 / 402	<b>Option</b>
7	424837-80	Kopplingskors kpl.	Connection cross cpl.	Kupplungskreuz kpl.	400 / 402	
8	60017-327	Skruv	Screw	Schraube	400 / 402	M5x12
9	60013-126	Spårring	Groove ring	Führungsring	400 / 402	SGA 25
10	60011-306	Rörpinne	Tube pin	Rohrstift	400 / 402	5x16
11	60002-314	Mutter	Nut	Mutter		M5
12	60008-146	Låsbricka	Lockwasher	Verschlusscheibe		

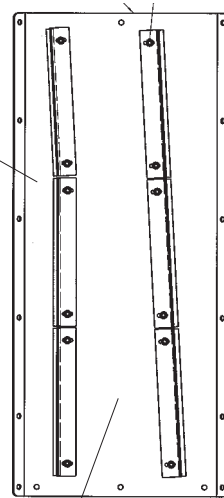
**S400**

Alla spalter är 78°  
All louvres are 78°  
Alle Luftspalten sind 78°

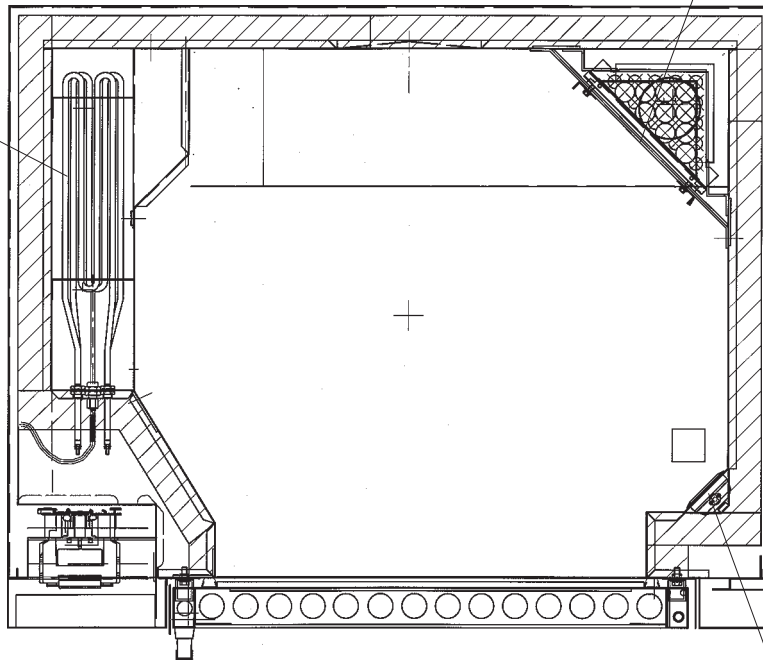
**S402**

Alla vänsterspalter är 78°, Alla högerspalter är 100°  
All louvres left are 78°, All louvres right are 100°  
Alle links Luftspalten sind 78°, Alle recht Luftspalten sind 100°

2

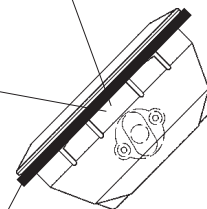


1

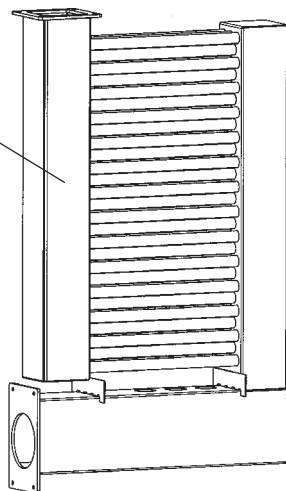


3  
4

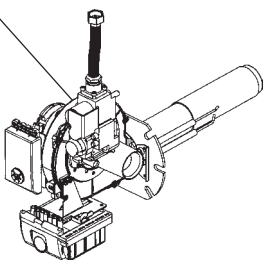
5



7



6

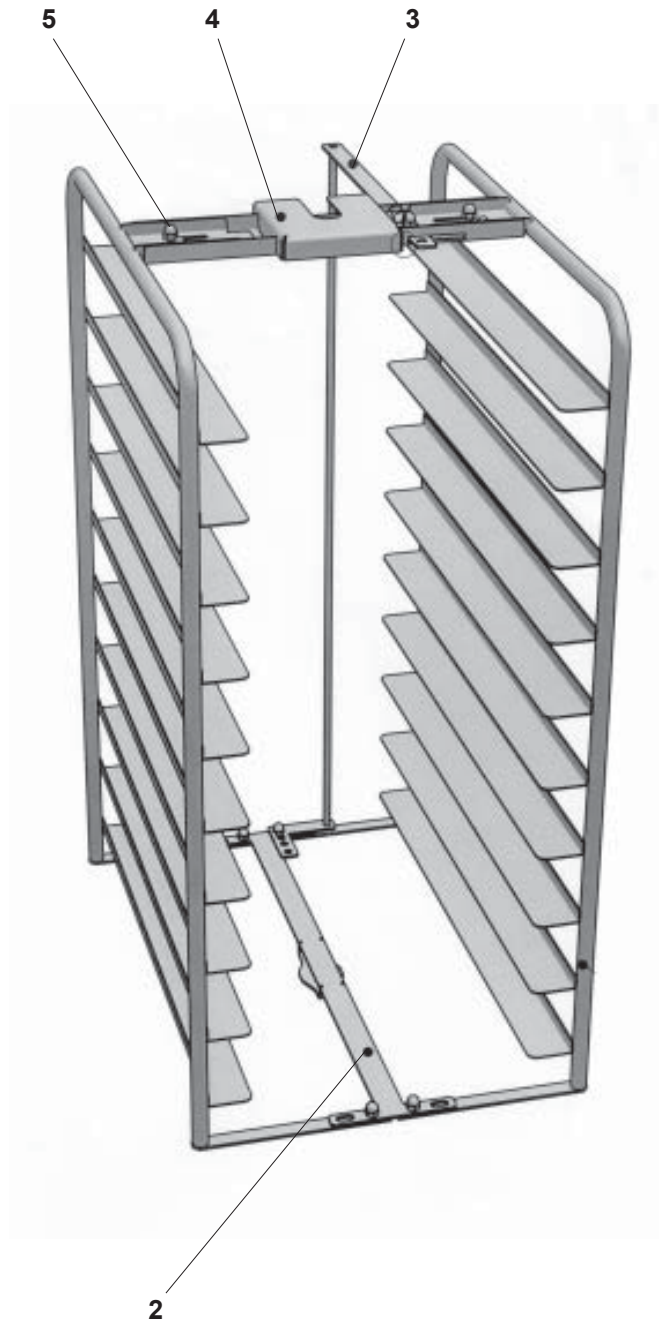


Uppdaterad / Revised / Revision 2007-01

Pos Fig. Teil	Best.nr Order No Best.Nr	Benämning	Description	Benennung	Ugnstyp S- Oven type S- Ofentyp S-	Anm. Notes Anm.
1	423292-01	Element	Element	Heizkörper	400	1250W 230V
1	423292-02	Element	Element	Heizkörper	400	1250W 277V
1	423292-03	Element	Element	Heizkörper	400	1250W 200V
1	423292-04	Element	Element	Heizkörper	400	1250W 254V
2	322539-81	Trycksida komplett	Pressure side complete	Druckseite komplett	400	Rev 4
2	322539-82	Trycksida komplett	Pressure side complete	Druckseite komplett	402	
3	60815-800	Lamphållare med glas	Lamp holder with lamp glass	Lampenfassungen mit Schutzglas	400 / 402	65x80
4	60726-802	Halogenlampa G4	Halogen lamp G4	Halogenlampe G4	400 / 402	20W 12V
5	60815-801	Packning silikon	Gasket silicone	Dichtung Silikon	400 / 402	
6	60904-800	Gasbrännare	Gas burner	Gasbrenner	402	28kW CE
7	218711-80	Värmeväxlare	Heat exchanger	Wärmetauscher	402	

Anslutningsspänning Connected voltage Anschlußspannung	Element Element Heizkörper
3x400V+N	1250W 230V
3x415V+N	1250W 230V
3x440V+N	1250W 254V
3x200V	1250W 200V
3x230V	1250W 230V
3x480V	1250W 277V

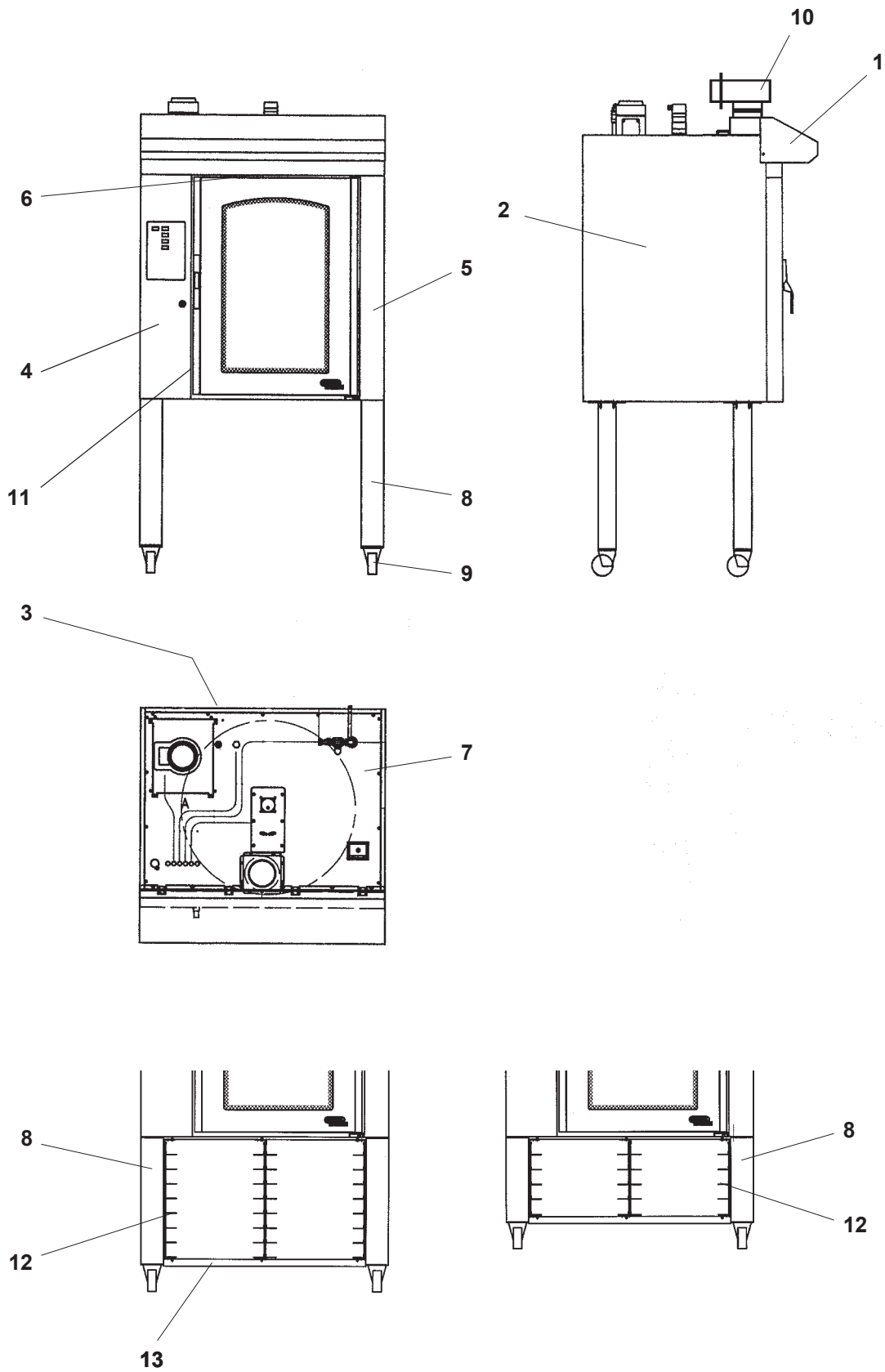
1



	Stick	Rack	Stikken
---	-------	------	---------

Pos Fig. Teil	Best.nr Order No Best.Nr	Benämning	Description	Benennung		Anm. Notes Anm.
1	218299-80	Stick komplett	Rack complete	Stikken komplett	(400-470) x (600-700)	10 plåtar *
1	218299-81	Stick komplett	Rack complete	Stikken komplett	(400-470) x (600-700)	8 plåtar *
1	218299-82	Stick komplett	Rack complete	Stikken komplett	(400-470) x (600-700)	6 plåtar *
2	323395-80	Bottenstag kpl.	Bottom beam cpl.	Bodenstütze kpl		
3	323146-80	Plåt stopp kpl.	Plate stop cpl.	Blechanschlag kpl		
4	323141-80	Balk övre kpl.	Top beam cpl.	obere Balken kpl		
5	60209-118	Hattmutter HMH8 rfr	Hat nut HMH8 stainless	Hutmutter HMH8RFR		

\*) plåtar/trays/Bleche



Pos Fig. Teil	Best.nr Order No Best.Nr	Benämning	Description	Benennung	Ugnstyp S- Oven type S- Ofentyp S-	Anm. Notes Anm.
1	218163-80	Imkåpa kpl.	Canopy complete	Dunstabzugshaube kpl.	400 / 402	
2	218064-01	Sida hö/vä	Side right/left	Seite rechts/links	400 / 402	
3	218065-01	Baksida	Rear outside	Hintere Aussenseite	400 / 402	
4	218073-80	Apparatskåpsdörr	Switchbox door	Geräteschranktür	400 / 402	
5	218078-02	Ytterpelare hö fram	Exterior plate, front right	Aussenverkleidung vorne rechts	400 / 402	
6	218079-01	Front över dörr	Front piece over door	Front, oben Tür	400 / 402	
7	218075-01	Yttertak	Outside top plate	Aussenblech	400	
7	217075-02	Yttertak	Outside top plate	Aussenblech	402	
8	319181-85	Ugnsben	Oven legs	Ofenbeine	400 / 402	L=600
8	319181-84	Ugnsben	Oven legs	Ofenbeine	400 / 402	L=500
8	319181-83	Ugnsben	Oven legs	Ofenbeine	400 / 402	L=400
9	60271-800	Länkhjul	Castor	Lenkrolle	400 / 402	
9	416037-80	Länkhjul låsbart	Castor lockable	Lenkrolle verschliessbar	400 / 402	
10	60840-800	Utsugsfläkt	Suction fan	Absauger Ventilator	400 / 402	<b>Option</b>
11	325159-80	Ångskydd app.skåp / E-panel kpl.	Protection el. cabinet / E-panel cpl.	Dampfschutz Elektr. Schrank / E-Paneel kpl.	400 / 402	Service part only from V01 2007
12	424205-80	Underbyggt plåtställ 2x8	Tray rack 2x8	Stativ für backbleche 2x8	400 / 402	<b>Option</b>
12	424205-81	Underbyggt plåtställ 2x5	Tray rack 2x5	Stativ für backbleche 2x5	400 / 402	<b>Option</b>
12	424205-82	Underbyggt plåtställ 2x6	Tray rack 2x6	Stativ für backbleche 2x6	400 / 402	<b>Option</b>
13	323471-80	Hylla	Shelf	Regal böden	400 / 402	<b>Option</b>