

SJ400

Jässkåp Prover Gärshrank



**Reservdelista
Spare Parts List
Ersatzteilliste**

Instrumentpanel	Instrument panel	Instrumententafel ..	3
Elskåp	Control cabinet	Elektr. Schrank ..	4
Invändiga detaljer	Interior parts	Inwendige Teile ..	6
Dörr	Door	Tür ..	8
Utvändiga detaljer	Exterior parts	Aussenteile ..	10

Vid förfrågan eller fel - kontakta installatören eller agenten i första hand eller
SVEBA-DAHLEN AB 513 82 FRISTAD Tel. 033 151500 Fax 033 151599
Web: www.sveba-dahlen.se, Mail: info@sveba-dahlen.se

Tillverkaren förbehåller sig rätten till mått- och konstruktionsändringar

Please direct all your questions, comments or technical problems regarding this product to the SVEBA-DAHLEN dealer or directly to

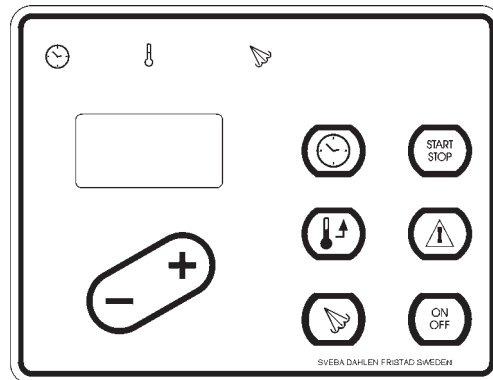
SVEBA-DAHLEN AB SE-513 82 FRISTAD, Sweden Tel. +46 33 151500 Fax +46 33 151599
Web: www.sveba-dahlen.se, Mail: info@sveba-dahlen.se

Subject to changes without notice

Bei Fragen oder Störungen wenden Sie sich bitte zuerst an Ihren Installateur oder Fachhändler oder an
SVEBA-DAHLEN AB SE-513 82 FRISTAD, Schweden Tel.-Nr.: +46 33 151500 Fax-Nr.: +46 33 151599
Web: www.sveba-dahlen.se, Mail: info@sveba-dahlen.se

Der Hersteller behält sich das Recht auf Maß- und Konstruktionsänderungen vor.

J-panel
 J-panel
 J-paneel



Pos Fig. Teil	Best.nr Order No Best.Nr	Benämning	Description	Benennung	Anm. Notes Anm.
P1	60764-801	J-panel	J-panel	J-paneel	
B1	60764-802	PT-100 givare	PT-100 Sensor	PT-100 Geber	

230V

P21



T1

200V JAPAN

P21



T1

T3
(Inte på bild)
(Not in picture)
(Nicht im Bild)

115V USA, CANADA

P21



T1



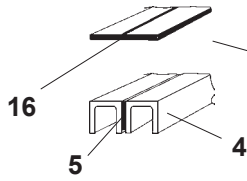
Elskåp i ugn

Control cabinet in oven Elektr. Schrank in öfen

Pos Fig. Teil	Best.nr Order No Best.Nr	Benämning	Description	Benennung	Anm. Notes Anm.
T1	412333-02	Transformator 230/24V	Transformer 230/24V	Transformator 230/24V	160VA
P21	60703-802	Nivårelä	Level relay	Niveaurelais	24V

Pos Fig. Teil	Best.nr Order No Best.Nr	Benämning	Description	Benennung	Anm. Notes Anm.
T1	412333-02	Transformator 230/24V	Transformer 230/24V	Transformator 230/24V	160VA
T3	412333-05	Transformator 200/230V	Transformer 200/230V	Transformator 200/230V	500VA
P21	60703-802	Nivårelä	Level relay	Niveaurelais	24V

Pos Fig. Teil	Best.nr Order No Best.Nr	Benämning	Description	Benennung	Anm. Notes Anm.
T1	60801-802	Transformator 115/24V	Transformer 115/24V	Transformator 115/24V	160VA
P21	60703-802	Nivårelä	Level relay	Niveaurelais	24V



*) Jässkåpet är utrustat med 230V eller 120V element för 230V spänning.

Skillnaden är hur de är kopplade: 230V element är parallellkopplade och 120V element är seriekopplade för 230V.

För USA = parallell 120V

Bilden nedan visar 230V parallellkopplade element.

*) The Provers are equipped with 230V or 120V elements for 230V voltage.

The difference is how they are coupled: The 230V elements are parallel coupled whereas the 120V elements are series coupled for 230V.

For US = parallel 120V

The photo below shows 230V parallel coupled elements

*) Die untergebauten Gärschränke sind mit Heizkörpern von 230V oder 120V ausgestattet. Der Unterschied besteht darin wie sie geschaltet sind: Die 230V Heizkörper sind nebeneinander geschaltet weil die 120V Heizkörper hintereinander geschaltet sind.

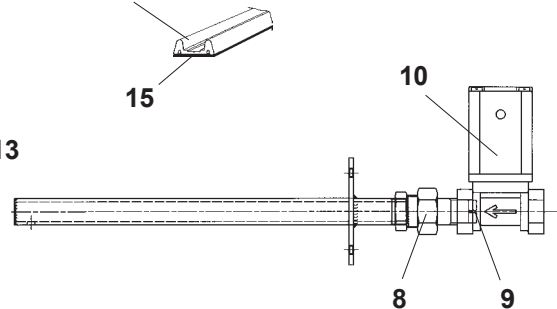
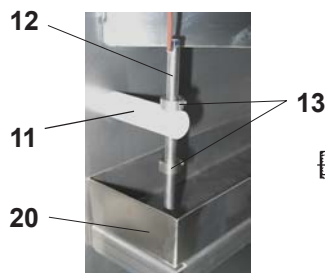
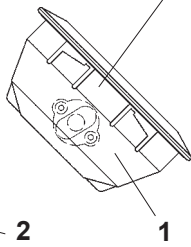
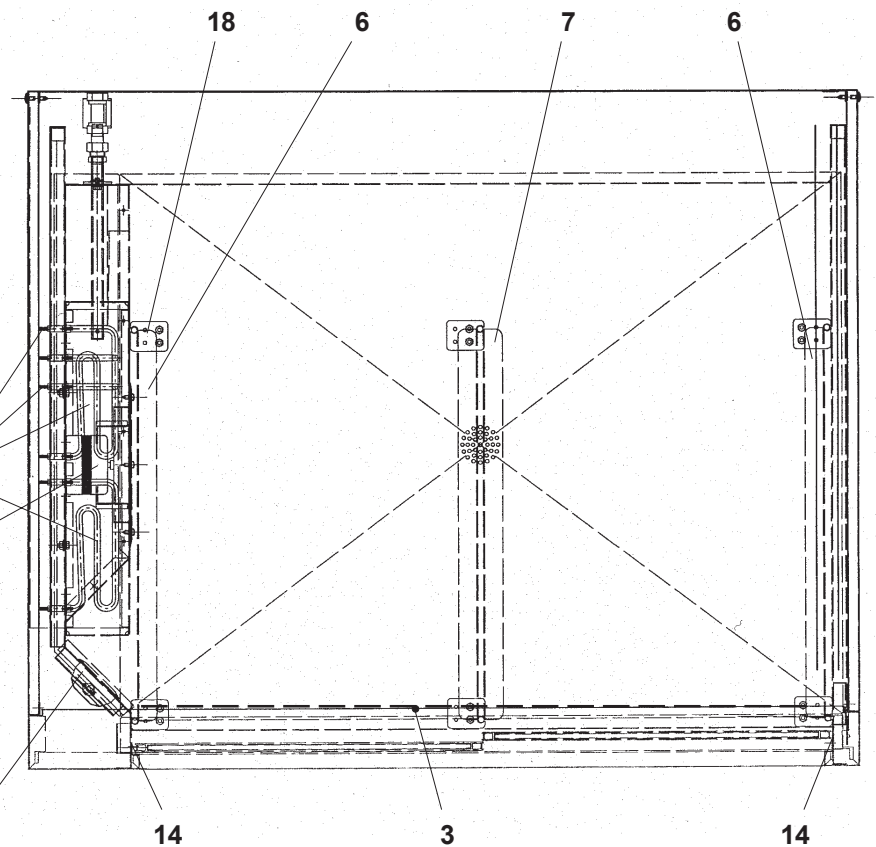
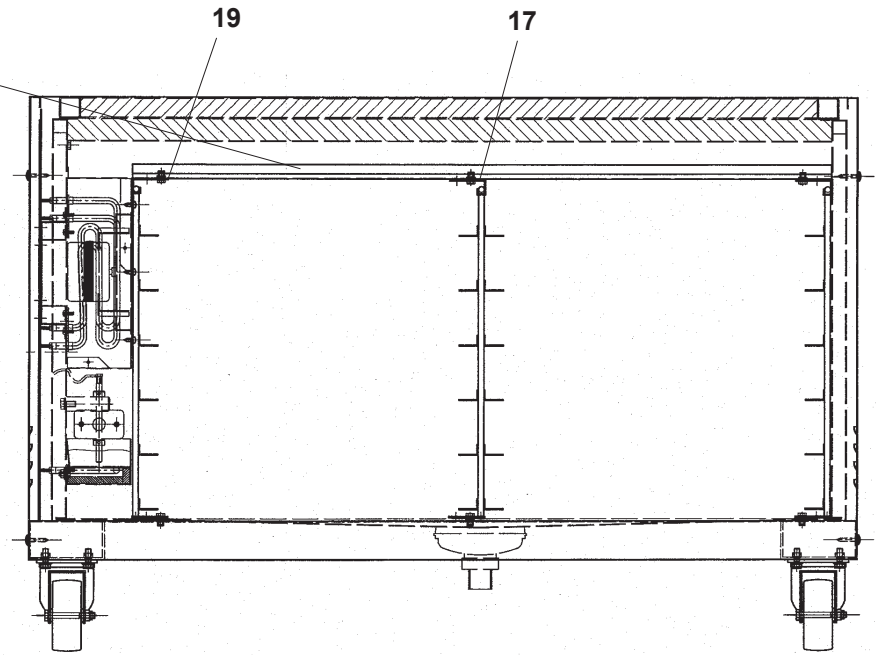
Für die Vereinigten Staaten = Nebeneinanderschaltung 120V

Das Foto unten zeigt nebeneinander geschaltete Heizkörper

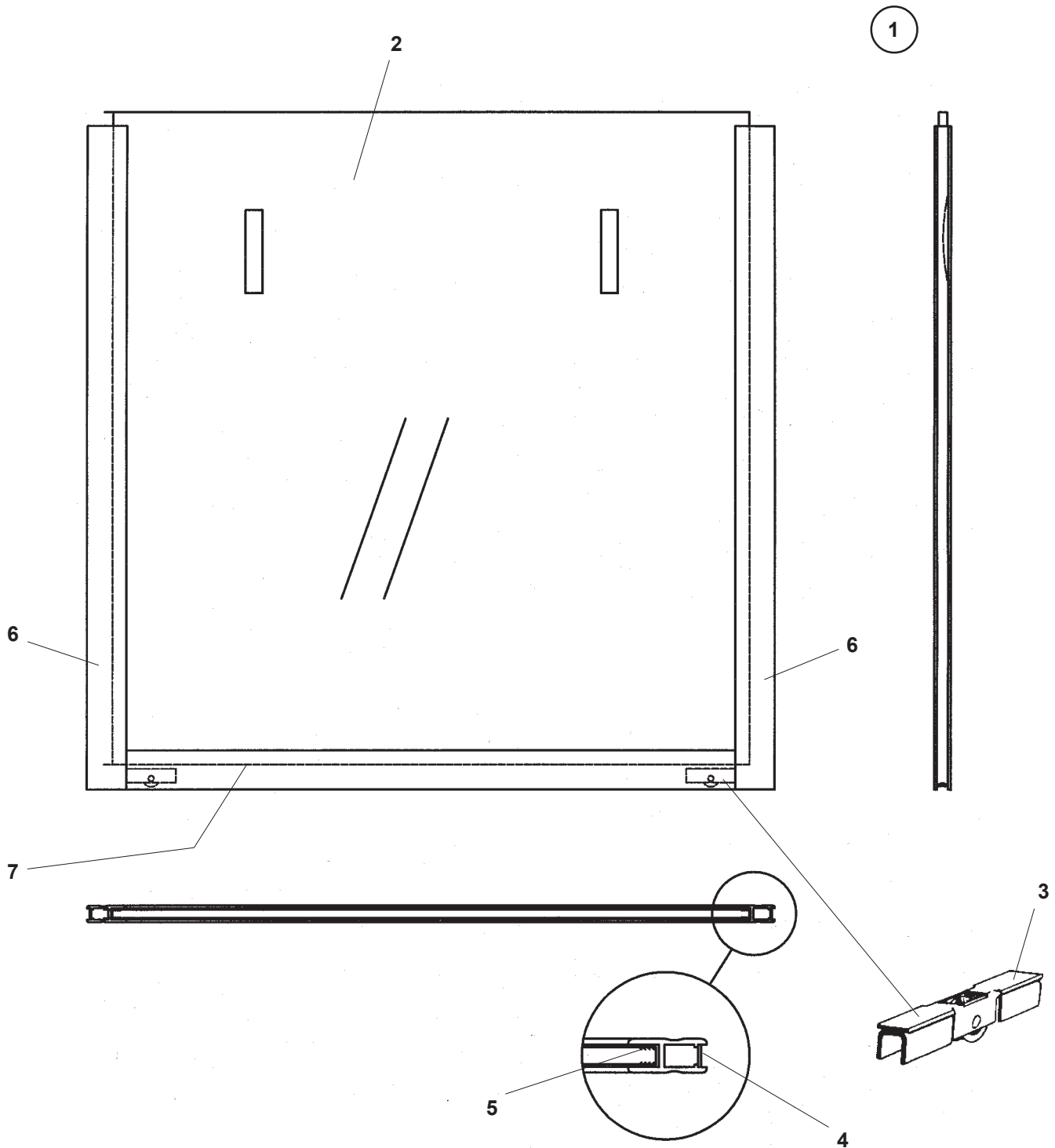


E11

M1



Pos Fig. Teil	Best.nr Order No Best.Nr	Benämning	Description	Benennung	Ant. Qty. Anz.	Anm. Notes Anm.
E11	317172-52	Element fukt	Element damp	Heizkörper Feucht	4	350W 230V*
E11	317172-56	Element fukt	Element damp	Heizkörper Feucht	4	350W 120V*
M1	60295-850	Fläktmotor med vinge	Fan motor with blade	Ventilator M/Motor	1	220V
M1	60295-860	Fläktmotor med vinge	Fan motor with blade	Ventilator M/Motor	1	110V
1	60815-800	Lamphållare med glas	Lamp holder with lamp glass	Lampenfassungen mit Schutzglas	2	65x80
2	60726-803	Halogenlampa	Halogen lamp	Halogenlampe	(2)	20W 24V
3	423371-01	Räls för skjutdörr	Rail for sliding door	Schiene vor Schiebetür	1	
4	423732-01	Glidlist för skjutdörr	Strip for sliding door	Gleitprofil vor Schiebetür	2	
5	65239-810	Tätninglist	Gasket	Dichtung	1	
6	322865-80	Gejderram vä/hö	Girder frame left/right	Führungsleiter links/rechts	2	
7	322865-81	Gejderram mitten	Girder frame middle	Führungsleiter mittlere	1	
8	411883-03	Radiatorkoppling	Tube coupling	Rohrkupplung	1	
9	420892-01	Strypbricka	Throttle washer	Drossel Schiebe	1	
10	60270-802	Magnetventil	Solenoid valve	Magnetventil	1	24V 50/60Hz
11	420890-01	Elektrodhållare	Electrode holder	Elektroddhalter	1	
12	420891-01	Nivåelektrod	Level electrode	Niveauelektrod	1	
13	60700-808	Stoppring	Adjusting ring	Justierring	2	
14	65198-800	Dämpningslist	Damping gasket	Dämpfleiste		2x0,5m
15	65203-817	Dubbelhäftande tejp	Tape adhesiven both sides	Doppelseitiges Klebstreif		1,0m
16	65203-812	Dubbelhäftande tejp	Tape adhesiven both sides	Doppelseitiges Klebstreif		2x1,0m
17	423293-01	Gejderhållare tak	Girder holder roof	Führungshalter obere Umschaltstellung	6	
18	423690-01	Gejderhållare botten	Girder holder bottom	Führungshalter untere Umschaltstellung	6	
19	50025-151	Skruv	Screw	Schraube	24	M6x12 RFR
20	322873-01	Vattenlåda	Water container	Wasserkasten	1	



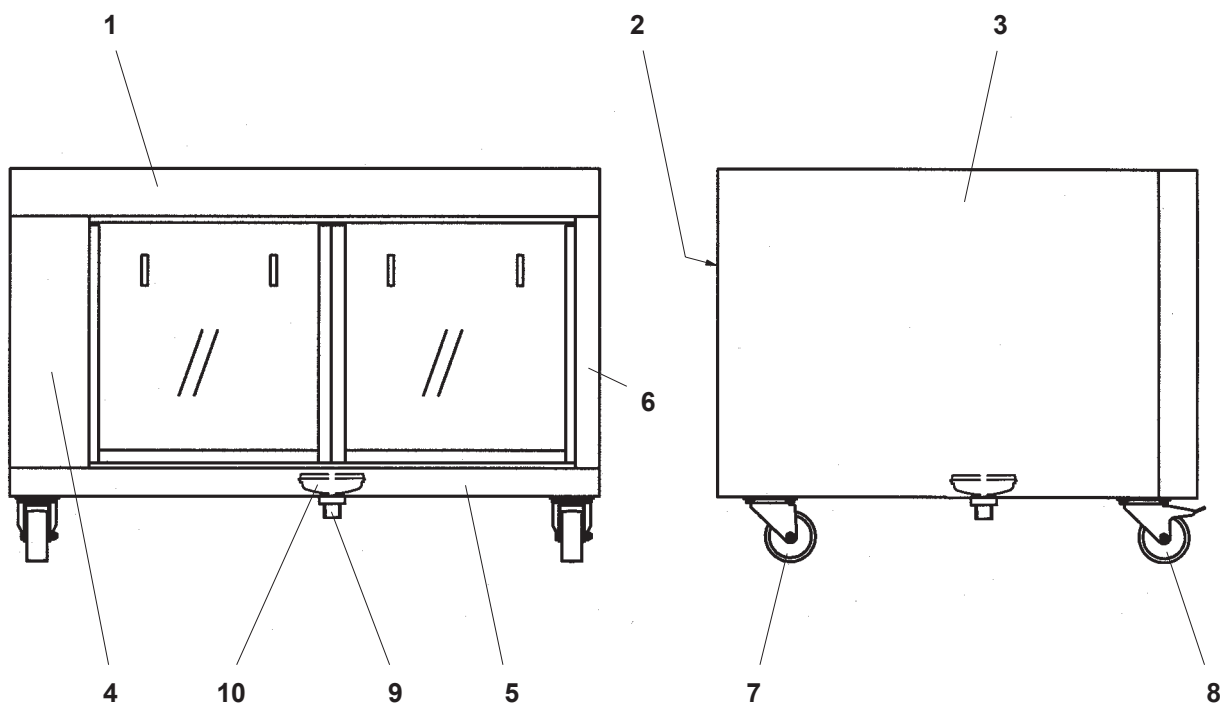


Dörr

Door

Tür

Pos Fig. Teil	Best.nr Order No Best.Nr	Benämning	Description	Benennung	Ant. Qty. Anz.	Anm. Notes Anm.
1	218192-80	Skjutdörr komplett	Sliding door complete	Schiebetür komplett		
2	321912-02	Dörrglas	Door glass	Türglas	1	
3	60478-800	Rulle	Roll	Rollerführung	2	
4	422645-02	List	Strip	Leiste	2	
5	65196-800	Packning	Gasket	Dichtung		1,35m
6	422744-01	Dörrprofil	Doorprofile	Türprofil	2	
7	422744-04	Vagnskena	rail	Schiene	1	



1 Panel Nr 4, 5 och 6 måste punktsvetsas ihop före montering

2 För att demontera panel 4 och 6 måste alla popnitar mot kanten på jässkåpet borras ur

1 Panels No 4, 5 and 6 must be spot welded together before assembly

2 To disassemble the panels 4 & 6 all pop rivets on the edge to the prover must be drilled out

1 Die Paneelen 4, 5 und 6 müssen vor dem Montage zusammen punktgeschweissen werden

2 Um die Paneelen 4 und 6 zu demontieren müssen alle Blindniete gegen der Ecke der Gärschrank ausgebohren werden.

Pos Fig. Teil	Best.nr Order No Best.Nr	Benämning	Description	Benennung	Ant. Qty. Anz.	Anm. Notes Anm.
1	218185-01	Frontbalk	Front plate	Türverkleidung	1	
2	218189-01	Bakre ytterbeklädnad	Rear outside	Hintere Aussenseite	1	
3	218188-01	Sidobeklädnad vä/hö	Side panel left/right	Seitenplatte links/rechts	2	
4	218187-01	Frontpelare vänster	Left front corner plate	Frontpfeiler links	1	
5	218184-05	Frontplåt botten	Front plate bottom	Türverkleidung Boden	1	
6	218186-01	Frontpelare höger	Right front corner plate	Frontpfeiler rechts	1	
7	60271-800	Länkhjul	Castor	Lenkrolle	2	H=128mm, Ø100mm
8	416037-80	Länkhjul låsbart	Castor lockable	Lenkrolle verschliessbar	2	H=128mm, Ø100mm
9	60491-118	Koppling	Coupling	Kupplung	1	
10	60490-118	Överdel tratt	Top of funnel	Oberteil für Trichter	1	

