

SJ-serien

Jässkåp SJ2/300 SJ400

Prover SJ2/300 SJ400

Gärschrank SJ2/300 SJ400



Reservdelslista
Spare Parts List
Ersatzteilliste

Innehåll	Table of contents	Inhalt.	2
Instrumentpanel	Instrument panel	Instrumententafel.	3
Elskåp	Control cabinet.	Elektr. Schrank.	4
Elskåp i ugn	Control cabinet in oven	Elektr. Schrank in öfen.	5
Invändiga detaljer	Interior parts	Inwendige Teile.	6
Dörr	Door	Tür.	10
Utvändiga detaljer	Exterior parts	Aussenteile.	12

Vid förfrågan eller fel - kontakta installatören eller agenten i första hand eller
SVEBA-DAHLEN AB 513 82 FRISTAD Tel. 033 151500 Fax 033 151599
Web: www.sveba-dahlen.se, Mail: info@sveba-dahlen.se

Tillverkaren förbehåller sig rätten till mått- och konstruktionsändringar

Please direct all your questions, comments or technical problems regarding this product to the SVEBA-DAHLEN dealer or directly to

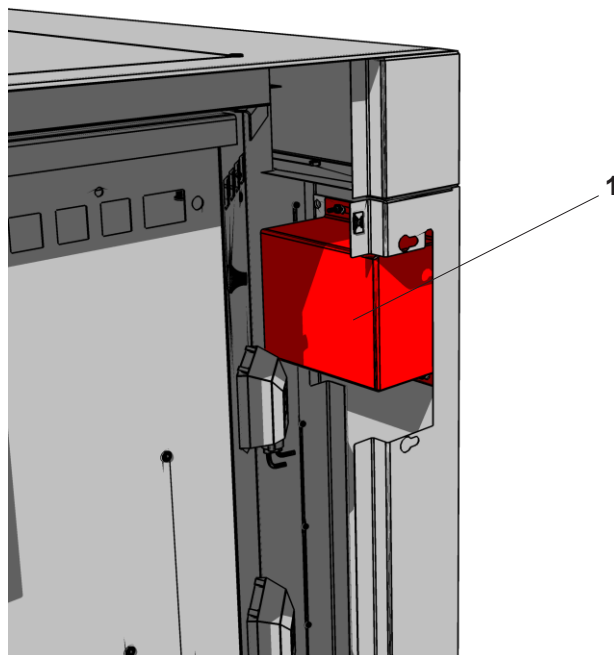
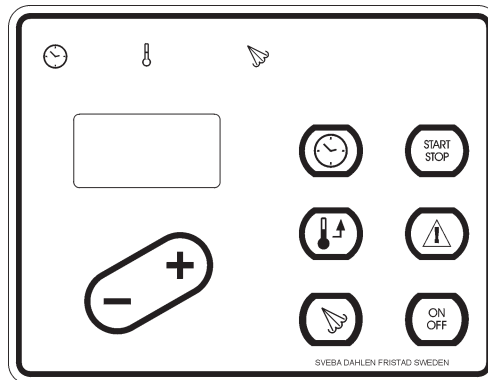
SVEBA-DAHLEN AB SE-513 82 FRISTAD, Sweden Tel. +46 33 151500 Fax +46 33 151599
Web: www.sveba-dahlen.se, Mail: info@sveba-dahlen.se

Subject to changes without notice

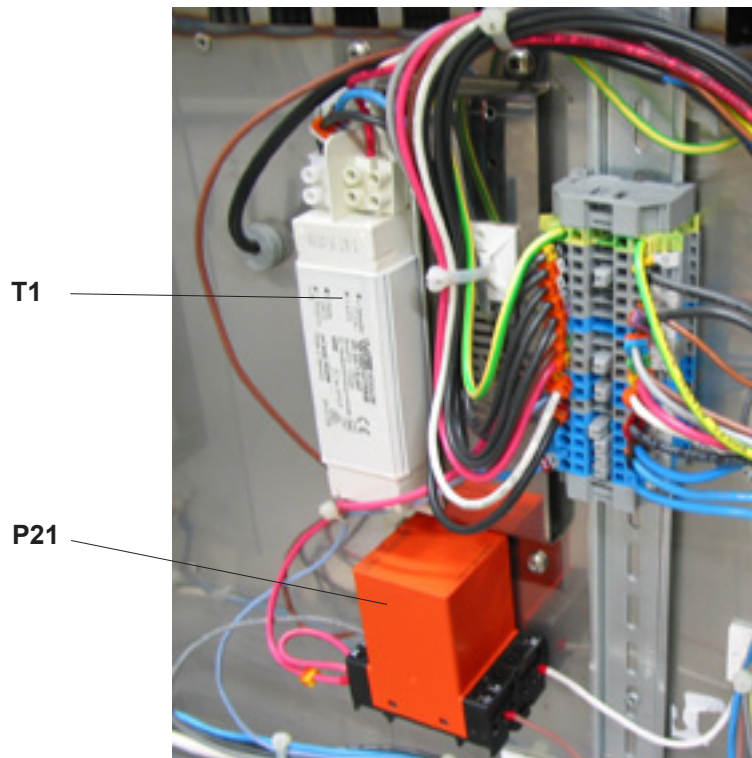
Bei Fragen oder Störungen wenden Sie sich bitte zuerst an Ihren Installateur oder Fachhändler oder an
SVEBA-DAHLEN AB SE-513 82 FRISTAD, Schweden Tel.-Nr.: +46 33 151500 Fax-Nr.: +46 33 151599
Web: www.sveba-dahlen.se, Mail: info@sveba-dahlen.se

Der Hersteller behält sich das Recht auf Maß- und Konstruktionsänderungen vor.

J-panel
J-panel
J-paneel



Pos Fig. Teil	Best.nr Order No Best.Nr	Benämning	Description	Benennung	Anm. Notes Anm.
P1	60764-801	J-panel	J-panel	J-paneel	
B1	60764-802	PT-100 givare	PT-100 Sensor	PT-100 Geber	
1	325658-80	Skyddskåpa för J-panel	Coverplate for J-panel	Schützblech für J-paneel	SJ400
1	325658-81	Skyddskåpa för J-panel	Coverplate for J-panel	Schützblech für J-paneel	SJ2/300



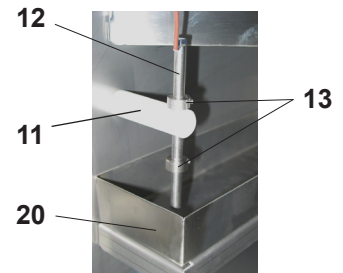
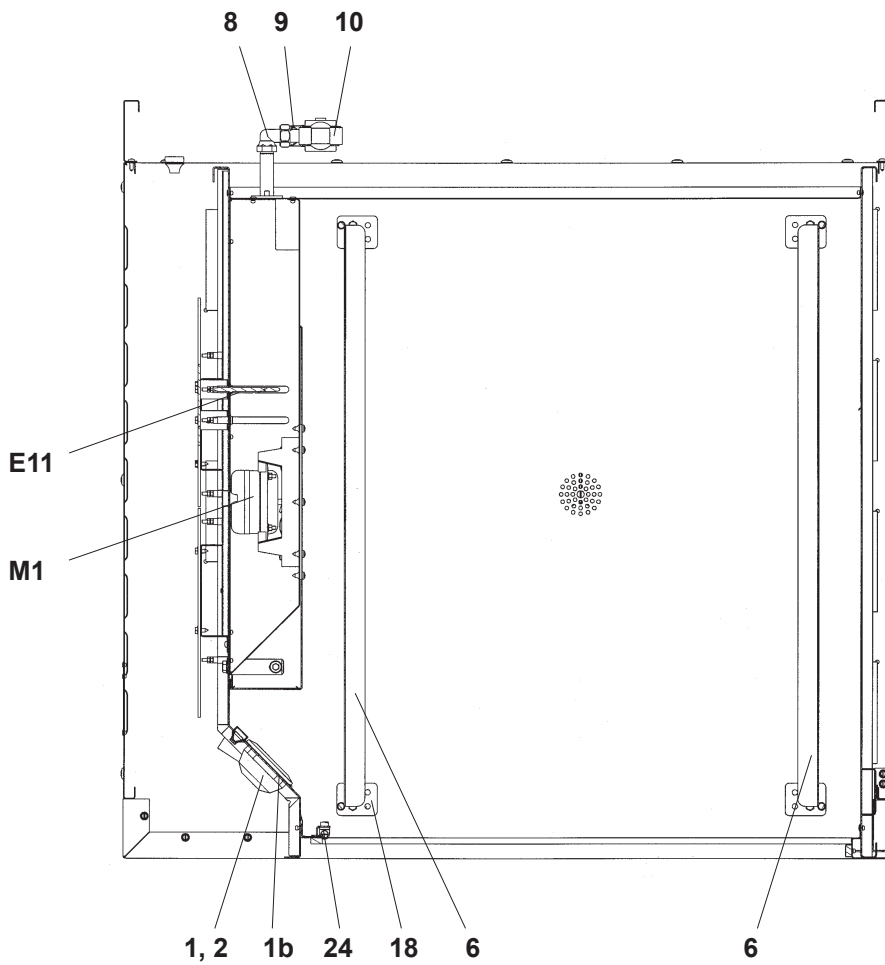
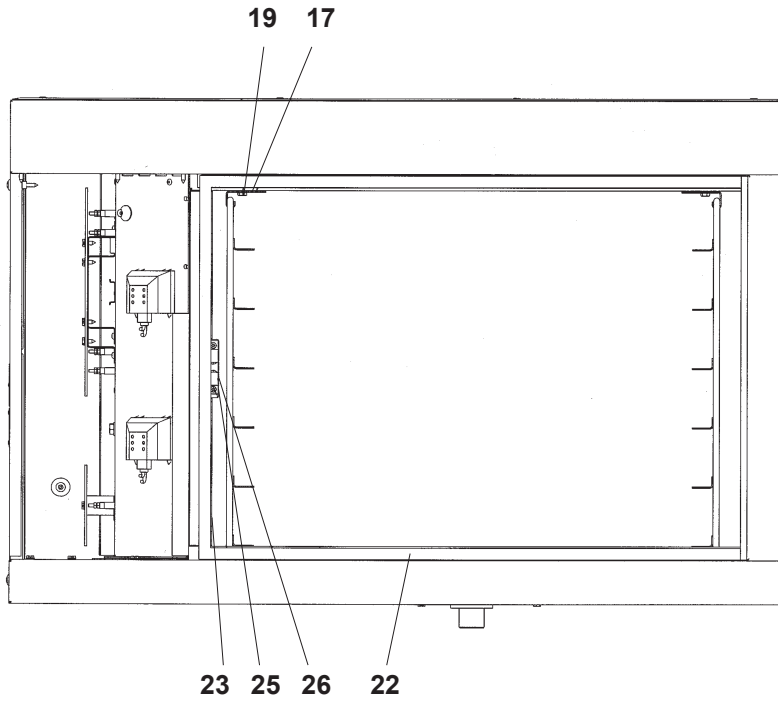
**230V
200V JAPAN**

Pos Fig. Teil	Best.nr Order No Best.Nr	Benämning	Description	Benennung	Anm. Notes Anm.
P21	60703-800	Nivårelä	Level relay	Niveaurelais	24 - 240V
T1	60465-800	Belysningstransformator 230/11,5V	Transformer for light 230/11,5V	Beleuchtungstransformator 230/11,5V	50VA

115V USA, CANADA

Pos Fig. Teil	Best.nr Order No Best.Nr	Benämning	Description	Benennung	Anm. Notes Anm.
P21	60703-800	Nivårelä	Level relay	Niveaurelais	24 - 240V
T1	60465-801	Belysningstransformator 120/11,5V	Transformer for light 120/11,5V	Beleuchtungstransformator 120/11,5V	50VA

SJ2/300

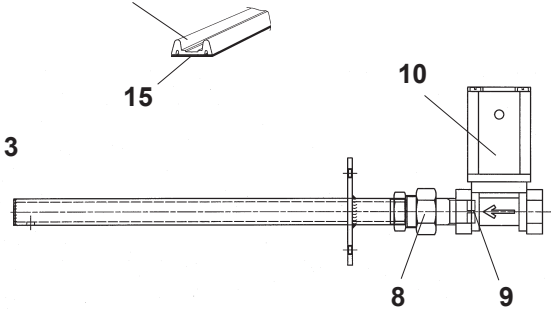
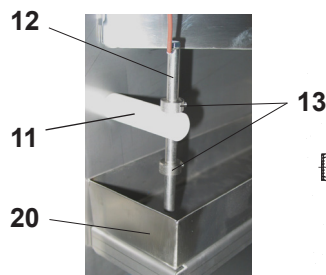
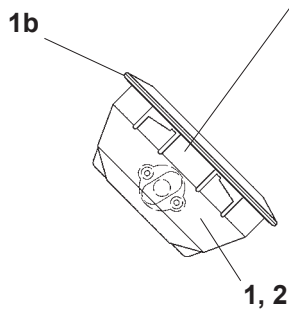
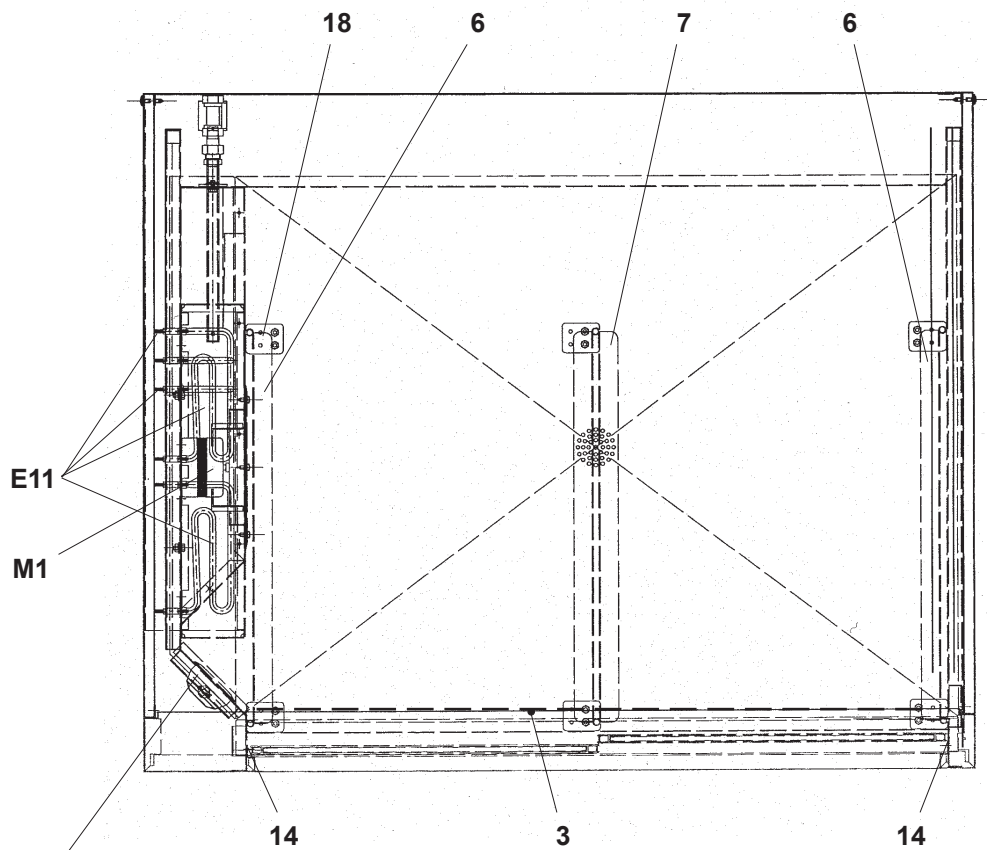
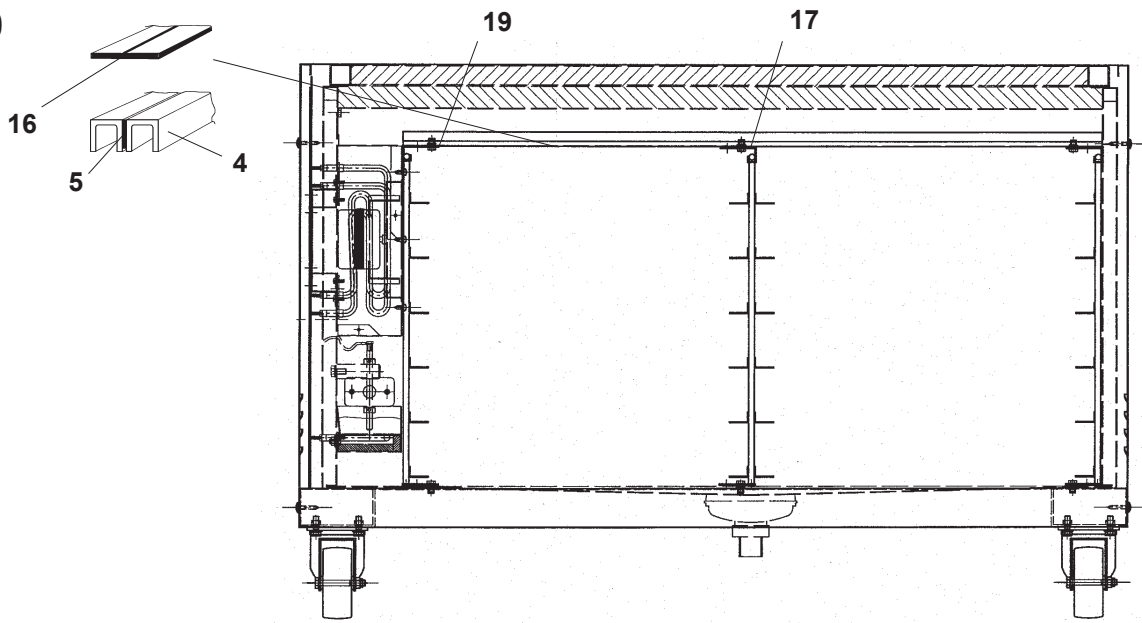


Pos Fig. Teil	Best.nr Order No Best.Nr	Benämning	Description	Benennung	Ant. Qty. Anz.	Anm. Notes Anm.
E11	317172-56	Element fukt/värme	Element damp/heat	Heizkörper Feucht/Wärme	4	350W 120V
M1	60295-850	Fläktmotor med vinge	Fan motor with blade	Ventilator M/Motor	1	220V
M1	60295-860	Fläktmotor med vinge	Fan motor with blade	Ventilator M/Motor	1	110V
1	60815-800	Lamphållare med glas	Lamp holder with lamp glass	Lampenfassungen mit Schutzglas	2	65x80
1b	60815-801	Packning silikon	Gasket silicone	Dichtung Silikon	2	
2	60726-802	Halogenlampa	Halogen lamp	Halogenlampe	(2)	20W 12V
6	325349-80	Gejderram vä/hö	Girder frame left/right	Führungsleiter links/rechts	2	
8	60047-111	Radiatorkoppling 90°	Tube coupling 90°	Rohrkupplung 90°	1	
9	420892-01	Strypbricka	Throttle washer	Drossel Schiebe	1	
10	60270-802	Magnetventil	Solenoid valve	Magnetventil	1	24V 50/60Hz
11	420890-01	Elektrodhållare	Electrode holder	Elektrohalter	1	
12	420891-01	Nivåelektrod	Level electrode	Niveauelektrod	1	
13	60700-808	Stoppring	Adjusting ring	Justiering	2	
17	423293-01	Gejderhållare tak	Girder holder roof	Führungshalter obere Umschaltstellung	4	
18	423690-01	Gejderhållare botten	Girder holder bottom	Führungshalter untere Umschaltstellung	4	
19	50025-151	Skruv	Screw	Schraube	16	M6x12 RFR
20	322873-01	Vattenlåda	Water container	Wasserkasten	1	
22	65198-810	Tätninglist	Sealing strip	Dichtungsband	2,4m	
23	325479-01	Snäpplålist	Strip for snap-on lock	Schnapptleiste	1	
24	425614-01	Mutterbricka	Nut washer	Mutterscheibe	1	
25	60978-289	Skruv	Screw	Schraube	2	
26	60982-800	Snäpplås	Snap-on lock	Schnappt	1	

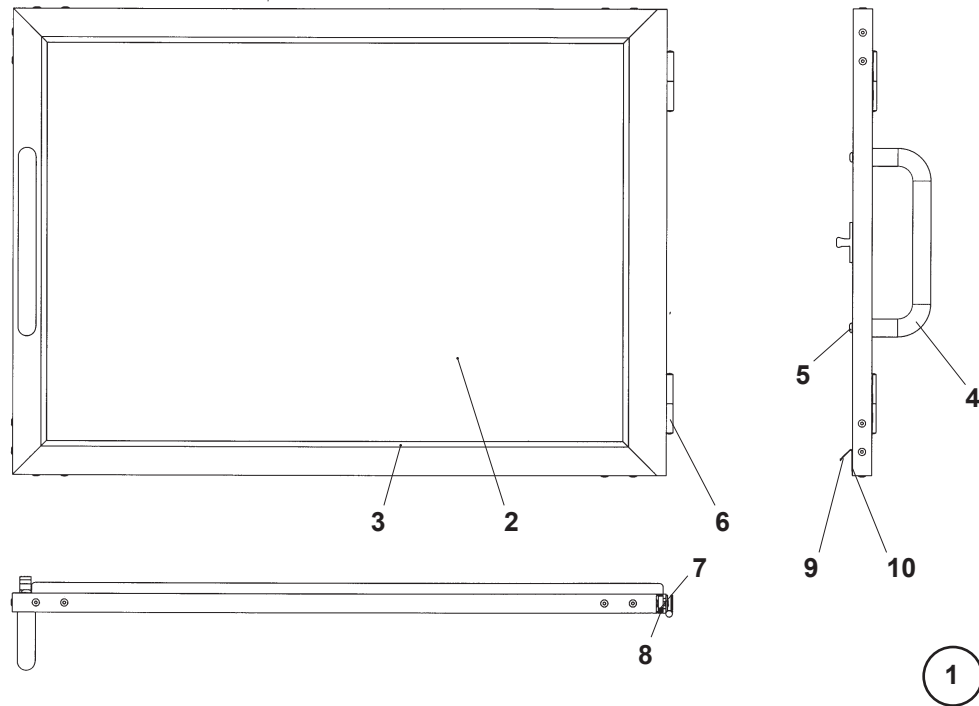
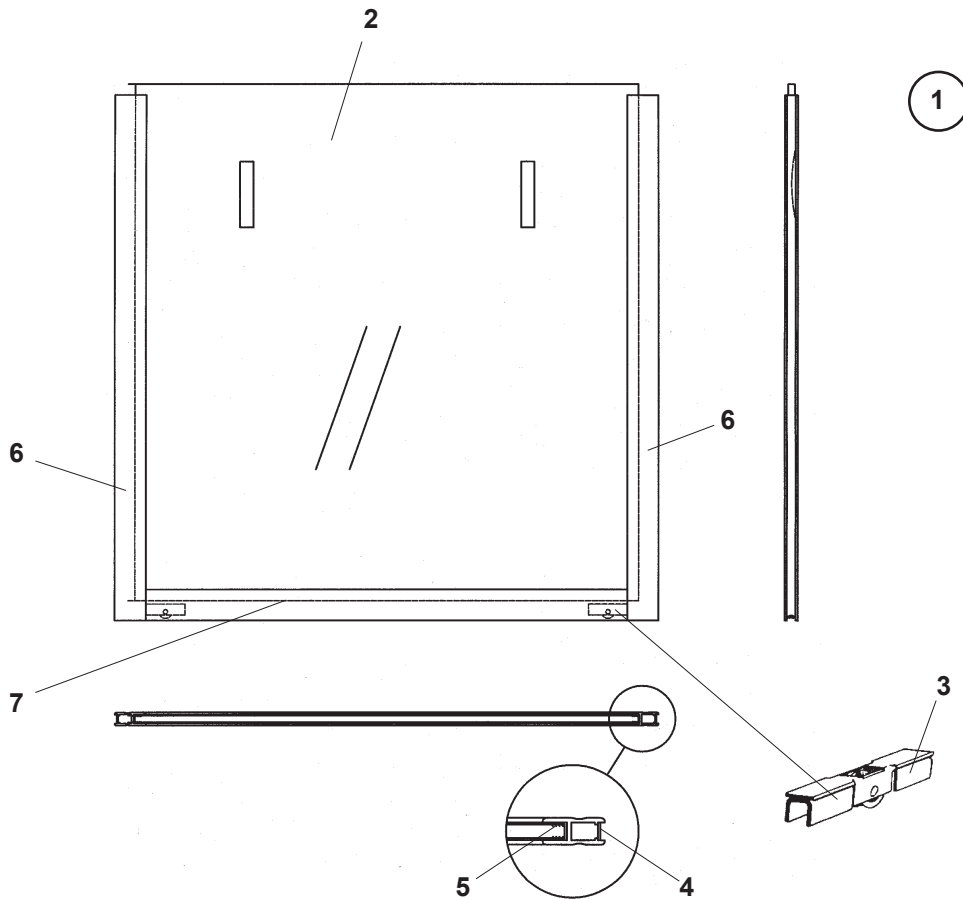
Uppdaterad / Revised / Revision

2006-02

SJ400

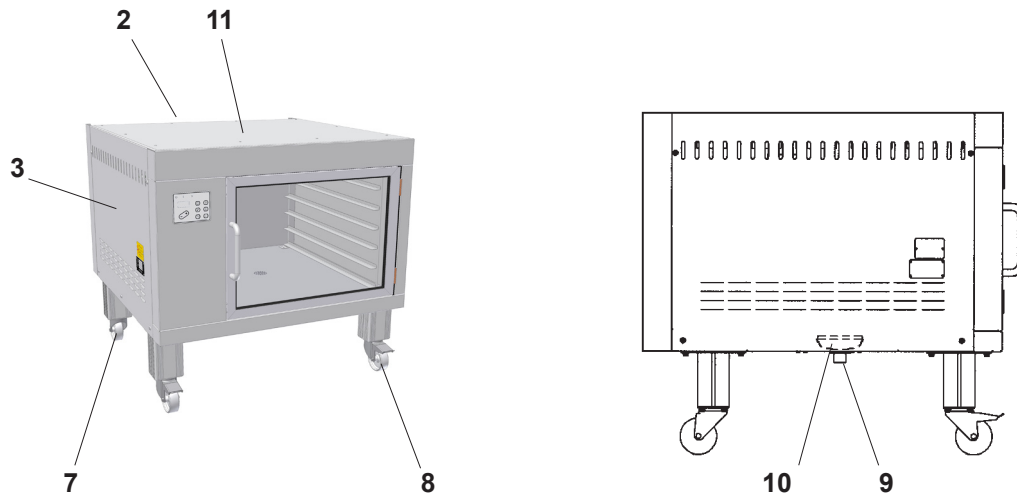
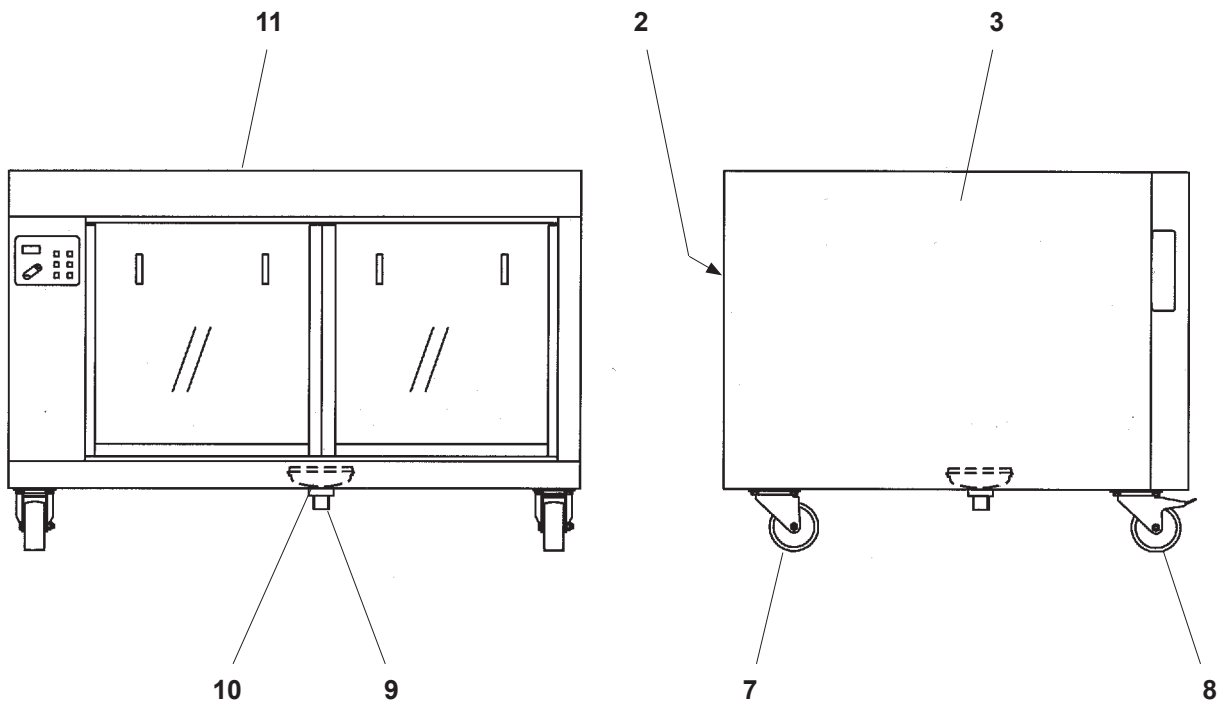


Pos Fig. Teil	Best.nr Order No Best.Nr	Benämning	Description	Benennung	Ant. Qty. Anz.	Anm. Notes Anm.
E11	317172-56	Element fukt/värme	Element damp/heat	Heizkörper Feucht/Wärme	4	350W 120V
M1	60295-850	Fläktmotor med vinge	Fan motor with blade	Ventilator M/Motor	1	220V
M1	60295-860	Fläktmotor med vinge	Fan motor with blade	Ventilator M/Motor	1	110V
1	60815-800	Lamphållare med glas	Lamp holder with lamp glass	Lampenfassungen mit Schutzglas	2	65x80
1b	60815-801	Packning silikon	Gasket silicone	Dichtung Silikon	2	
2	60726-802	Halogenlampa	Halogen lamp	Halogenlampe	(2)	20W 12V
3	423371-01	Räls för skjutdörr	Rail for sliding door	Schiene vor Schiebetür	1	
4	423732-01	Glidlist för skjutdörr	Strip for sliding door	Gleitprofil vor Schiebetür	2	
5	65239-810	Tätninglist	Gasket	Dichtung	1	
6	322865-80	Gejderram vän/hö	Girder frame left/right	Führungsleiter links/rechts	2	
6	322865-88	Gejderram vän/hö	Girder frame left/right	Führungsleiter links/rechts	2	SJ400H
7	322865-81	Gejderram mitten	Girder frame middle	Führungsleiter mittlere	1	
7	322865-89	Gejderram mitten	Girder frame middle	Führungsleiter mittlere	1	SJ400H
8	411883-03	Radiatorkoppling	Tube coupling	Rohrkupplung	1	
9	420892-01	Strypbricka	Throttle washer	Drossel Schiebe	1	
10	60270-802	Magnetventil	Solenoid valve	Magnetventil	1	24V 50/60Hz
11	420890-01	Elektrodhållare	Electrode holder	Elektrohalter	1	
12	420891-01	Nivåelektrod	Level electrode	Niveauelektrod	1	
13	60700-808	Stoppring	Adjusting ring	Justiering	2	
14	65198-800	Dämpningslist	Damping gasket	Dämpfleiste	2x0,5m	
14	65198-800	Dämpningslist	Damping gasket	Dämpfleiste	2x0,7m	SJ400H
15	65203-817	Dubbelhäftande tejp	Tape adhesiven both sides	Doppelseitiges Klebstreif	1,0m	
16	65203-812	Dubbelhäftande tejp	Tape adhesiven both sides	Doppelseitiges Klebstreif	2x1,0m	
17	423293-01	Gejderhållare tak	Girder holder roof	Führungshalter obere Umschaltstellung	6	
18	423690-01	Gejderhållare botten	Girder holder bottom	Führungshalter untere Umschaltstellung	6	
19	50025-151	Skruv	Screw	Schraube	24	M6x12 RFR
20	322873-01	Vattenlåda	Water container	Wasserkasten	1	

SJ2/300**SJ400**

Pos Fig. Teil	Best.nr Order No Best.Nr	Benämning	Description	Benennung	Ant. Qty. Anz.	Anm. Notes Anm.
1	219468-80	Dörr komplett	Door complete	Tür komplett	1	
2	425617-01	Dörrglas	Door glass	Türglas	1	
3	65201-800	Packning	Gasket	Dichtung	2,2m	
4	60926-180	Handtag	Handle	Handgriff	1	
5	60981-378	Skruv	Screw	Schraube	2	MK6S M6x40RFR
6	60494-800	Gångjärn	Door hinge	Scharniere	2	
7	50027-174	Skruv	Screw	Schraube	4	MKFS M5x10RFR
8	425739-01	Mutterbricka	Nut washer	Mutterscheibe	2	
9	325489-01	Dropplist	Drip Protection	Tropfen Schutz	1	
10	65251-819	Dubbelhäftande tejp	Tape adhesiven both sides	Doppelseitiges Klebstreif	0,7m	

Pos Fig. Teil	Best.nr Order No Best.Nr	Benämning	Description	Benennung	Ant. Qty. Anz.	Anm. Notes Anm.
1	218192-80	Skjutdörr komplett	Sliding door complete	Schiebetür komplett		
1	218192-81	Skjutdörr komplett	Sliding door complete	Schiebetür komplett		SJ400H
2	321912-02	Dörrglas	Door glass	Türglas	1	
2	321912-04	Dörrglas	Door glass	Türglas	1	SJ400H
3	60478-800	Rulle	Roll	Rollerführung	2	
4	422745-02	List	Strip	Leiste	2	
4	422745-03	List	Strip	Leiste	2	SJ400H
5	65196-800	Packning	Gasket	Dichtung		1,35m
5	65196-800	Packning	Gasket	Dichtung		1,7m SJ400H
6	422744-03	Dörrprofil	Doorprofile	Türprofil	2	
6	422744-06	Dörrprofil	Doorprofile	Türprofil	2	SJ400H
7	422744-04	Vagnskena	Rail	Schiene	1	

SJ2/300**SJ400**

Pos Fig. Teil	Best.nr Order No Best.Nr	Benämning	Description	Benennung	Ant. Qty. Anz.	Anm. Notes Anm.
2	219399-01	Baksida	Rear outside	Hintere Aussenseite	1	
3	219400-01	Sidobeklädnad vä/hö	Side panel left/right	Seitenplatte links/rechts	2	
7	60271-800	Länkhjul	Castor	Lenkrolle	2	H=128mm, Ø100mm
8	416037-80	Länkhjul låsbart	Castor lockable	Lenkrolle verschliessbar	2	H=128mm, Ø100mm
9	60491-118	Koppling	Coupling	Kupplung	1	
10	60490-118	Överdel tratt	Top of funnel	Oberteil für Trichter	1	
11	218570-03	Yttertak	Outside top plate	Aussenblech	1	

Pos Fig. Teil	Best.nr Order No Best.Nr	Benämning	Description	Benennung	Ant. Qty. Anz.	Anm. Notes Anm.
2	218189-01	Bakre ytterbeklädnad	Rear outside	Hintere Aussenseite	1	
2	218189-02	Bakre ytterbeklädnad	Rear outside	Hintere Aussenseite	1	SJ400H
3	218188-01	Sidobeklädnad vä/hö	Side panel left/right	Seitenplatte links/rechts	2	
3	218188-02	Sidobeklädnad vä/hö	Side panel left/right	Seitenplatte links/rechts	2	SJ400H
7	60271-800	Länkhjul	Castor	Lenkrolle	2	H=128mm, Ø100mm
8	416037-80	Länkhjul låsbart	Castor lockable	Lenkrolle verschliessbar	2	H=128mm, Ø100mm
9	60491-118	Koppling	Coupling	Kupplung	1	
10	60490-118	Överdel tratt	Top of funnel	Oberteil für Trichter	1	
11	218570-02	Yttertak	Outside top plate	Aussenblech	1	