

# SJ-serien

Jässkåp    Prover    Gärschrank



**Reservdelista  
Spare Parts List  
Ersatzteilliste**

<b>Instrumentpanel</b> .....	<b>Instrument panel</b> .....	<b>Instrumententafel</b> ..	<b>3</b>
<b>Elskåp</b> .....	<b>Control cabinet</b> .....	<b>Elektr. Schrank</b> ..	<b>4</b>
<b>Invändiga detaljer</b> .....	<b>Interior parts</b> .....	<b>Inwendige Teile</b> ..	<b>6</b>
<b>Dörr</b> .....	<b>Door</b> .....	<b>Tür</b> ..	<b>8</b>
<b>Utvändiga detaljer</b> .....	<b>Exterior parts</b> .....	<b>Aussenteile</b> ..	<b>10</b>

Vid förfrågan eller fel - kontakta installatören eller agenten i första hand eller  
**SVEBA-DAHLEN AB 513 82 FRISTAD Tel. 033 151500 Fax 033 151599**  
**Web: [www.sveba-dahlen.se](http://www.sveba-dahlen.se), Mail: [info@sveba-dahlen.se](mailto:info@sveba-dahlen.se)**

Tillverkaren förbehåller sig rätten till mått- och konstruktionsändringar

---

Please direct all your questions, comments or technical problems regarding this product to the SVEBA-DAHLEN dealer or directly to

**SVEBA-DAHLEN AB SE-513 82 FRISTAD, Sweden Tel. +46 33 151500 Fax +46 33 151599**  
**Web: [www.sveba-dahlen.se](http://www.sveba-dahlen.se), Mail: [info@sveba-dahlen.se](mailto:info@sveba-dahlen.se)**

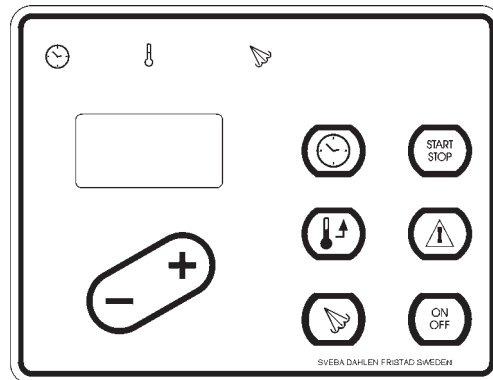
Subject to changes without notice

---

Bei Fragen oder Störungen wenden Sie sich bitte zuerst an Ihren Installateur oder Fachhändler oder an  
**SVEBA-DAHLEN AB SE-513 82 FRISTAD, Schweden Tel.-Nr.: +46 33 151500 Fax-Nr.: +46 33 151599**  
**Web: [www.sveba-dahlen.se](http://www.sveba-dahlen.se), Mail: [info@sveba-dahlen.se](mailto:info@sveba-dahlen.se)**

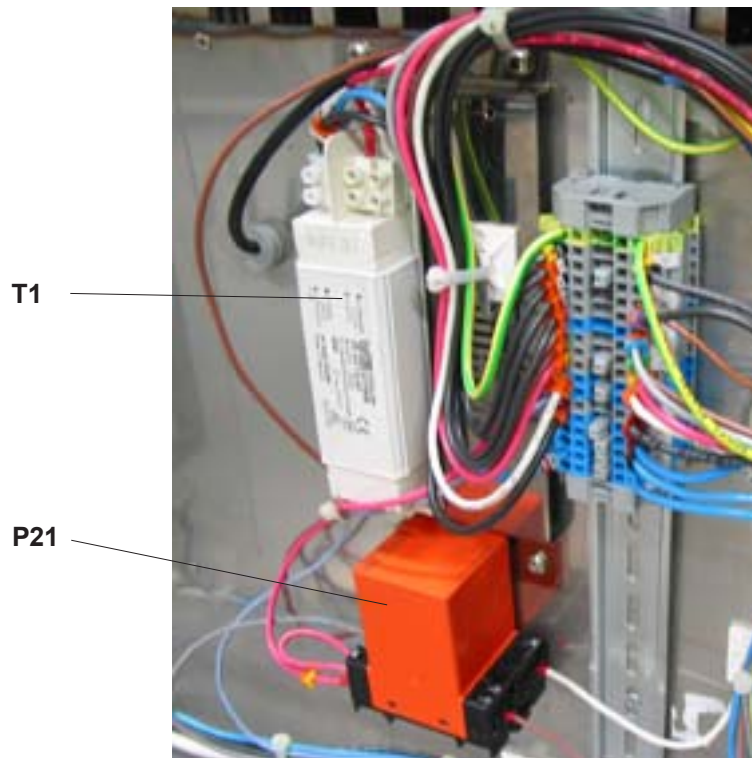
Der Hersteller behält sich das Recht auf Maß- und Konstruktionsänderungen vor.

J-panel  
 J-panel  
 J-paneel



Pos Fig. Teil	Best.nr Order No Best.Nr	Benämning	Description	Benennung	Anm. Notes Anm.
P1	60764-801	J-panel	J-panel	J-paneel	
B1	60764-802	PT-100 givare	PT-100 Sensor	PT-100 Geber	

Uppdaterad / Revised / Revision 2006-02



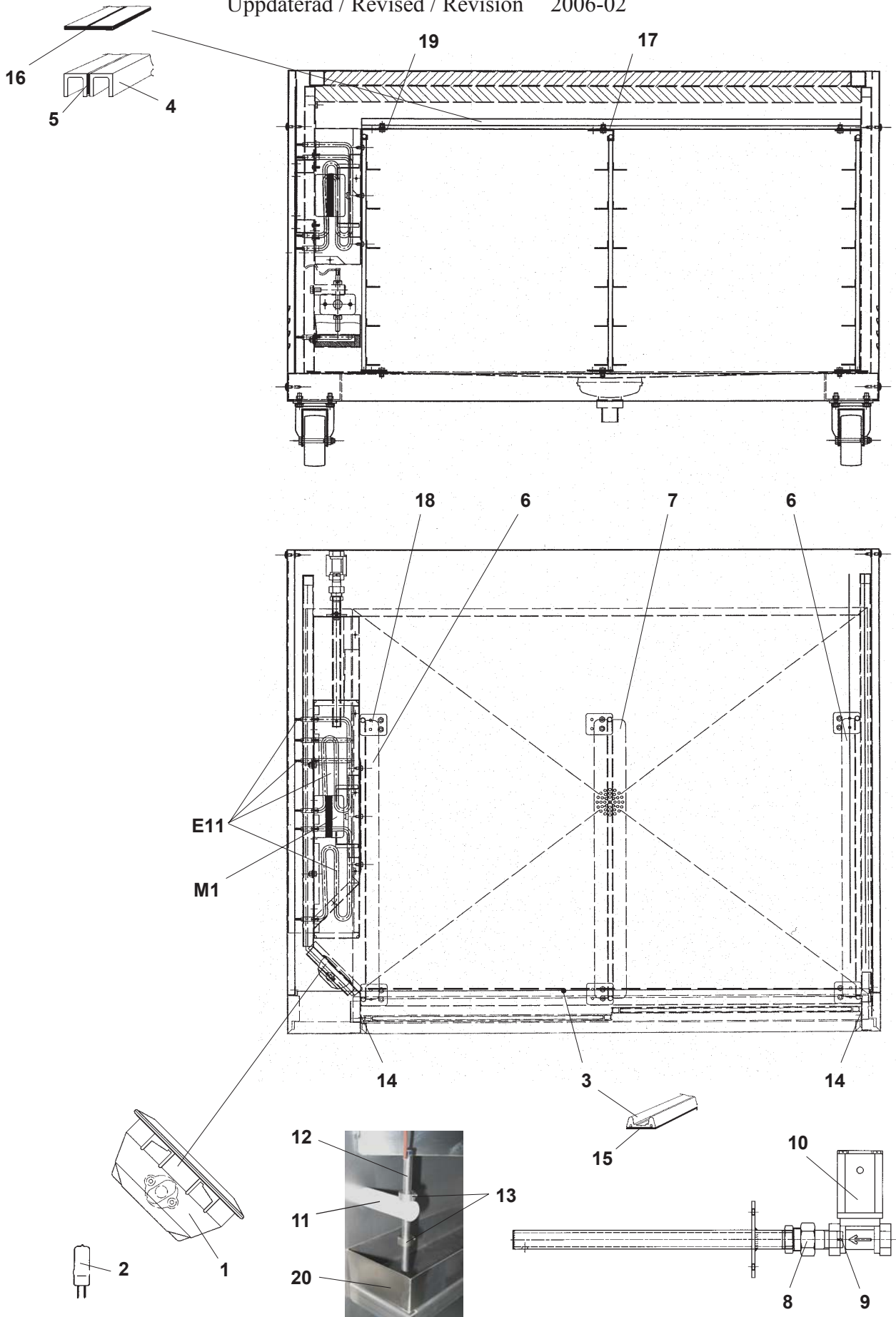
**230V  
200V JAPAN**

Pos Fig. Teil	Best.nr Order No Best.Nr	Benämning	Description	Benennung	Anm. Notes Anm.
P21	60703-800	Nivårelä	Level relay	Niveaurelais	24 - 240V
T1	60465-800	Belysningstransformator 230/11,5V	Transformer for light 230/11,5V	Beleuchtungstransformator 230/11,5V	50VA

**115V USA, CANADA**

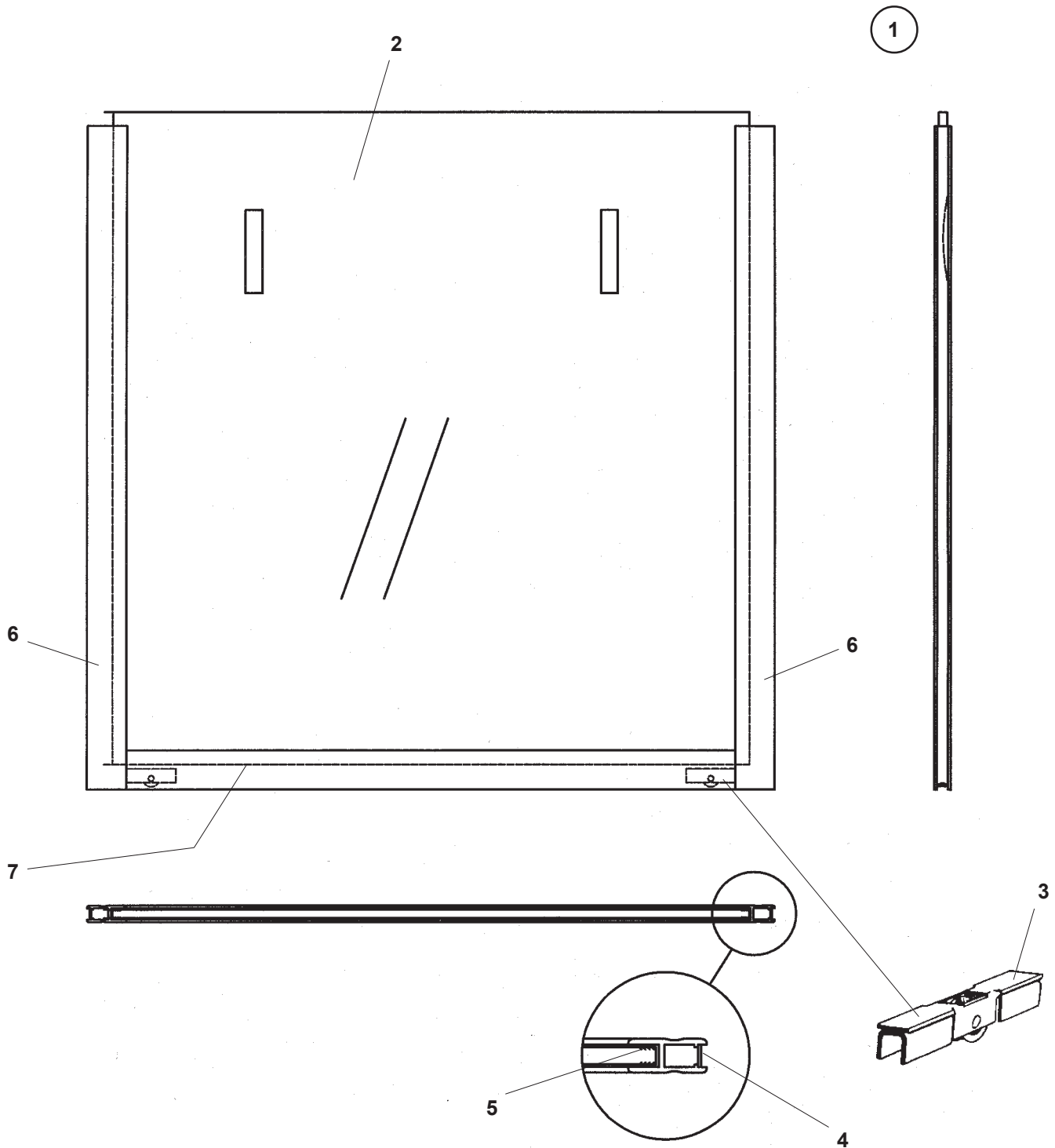
Pos Fig. Teil	Best.nr Order No Best.Nr	Benämning	Description	Benennung	Anm. Notes Anm.
P21	60703-800	Nivårelä	Level relay	Niveaurelais	24 - 240V
T1	60465-801	Belysningstransformator 120/11,5V	Transformer for light 120/11,5V	Beleuchtungstransformator 120/11,5V	50VA

Uppdaterad / Revised / Revision 2006-02



Uppdaterad / Revised / Revision 2006-02

Pos Fig. Teil	Best.nr Order No Best.Nr	Benämning	Description	Benennung	Ant. Qty. Anz.	Anm. Notes Anm.
E11	317172-56	Element fukt	Element damp	Heizkörper Feucht	4	350W 120V*
M1	60295-850	Fläktmotor med vinge	Fan motor with blade	Ventilator M/Motor	1	220V
M1	60295-860	Fläktmotor med vinge	Fan motor with blade	Ventilator M/Motor	1	110V
1	60815-800	Lamphållare med glas	Lamp holder with lamp glass	Lampenfassungen mit Schutzglas	2	65x80
2	60726-802	Halogenlampa	Halogen lamp	Halogenlampe	(2)	20W 12V
3	423371-01	Räls för skjutdörr	Rail for sliding door	Schiene vor Schiebetür	1	
4	423732-01	Glidlist för skjutdörr	Strip for sliding door	Gleitprofil vor Schiebetür	2	
5	65239-810	Tätninglist	Gasket	Dichtung	1	
6	322865-80	Gejderram vä/hö	Girder frame left/right	Führungsleiter links/rechts	2	
7	322865-81	Gejderram mitten	Girder frame middle	Führungsleiter mittlere	1	
8	411883-03	Radiatorkoppling	Tube coupling	Rohrkupplung	1	
9	420892-01	Strypbricka	Throttle washer	Drossel Schiebe	1	
10	60270-802	Magnetventil	Solenoid valve	Magnetventil	1	24V 50/60Hz
11	420890-01	Elektrodhållare	Electrode holder	Elektrohalter	1	
12	420891-01	Nivåelektrod	Level electrode	Niveauelektrod	1	
13	60700-808	Stoppring	Adjusting ring	Justierring	2	
14	65198-800	Dämpningslist	Damping gasket	Dämpfleiste		2x0,5m
15	65203-817	Dubbelhäftande tejp	Tape adhesiven both sides	Doppelseitiges Klebstreif		1,0m
16	65203-812	Dubbelhäftande tejp	Tape adhesiven both sides	Doppelseitiges Klebstreif		2x1,0m
17	423293-01	Gejderhållare tak	Girder holder roof	Führungshalter obere Umschaltstellung	6	
18	423690-01	Gejderhållare botten	Girder holder bottom	Führungshalter untere Umschaltstellung	6	
19	50025-151	Skruv	Screw	Schraube	24	M6x12 RFR
20	322873-01	Vattenlåda	Water container	Wasserkasten	1	





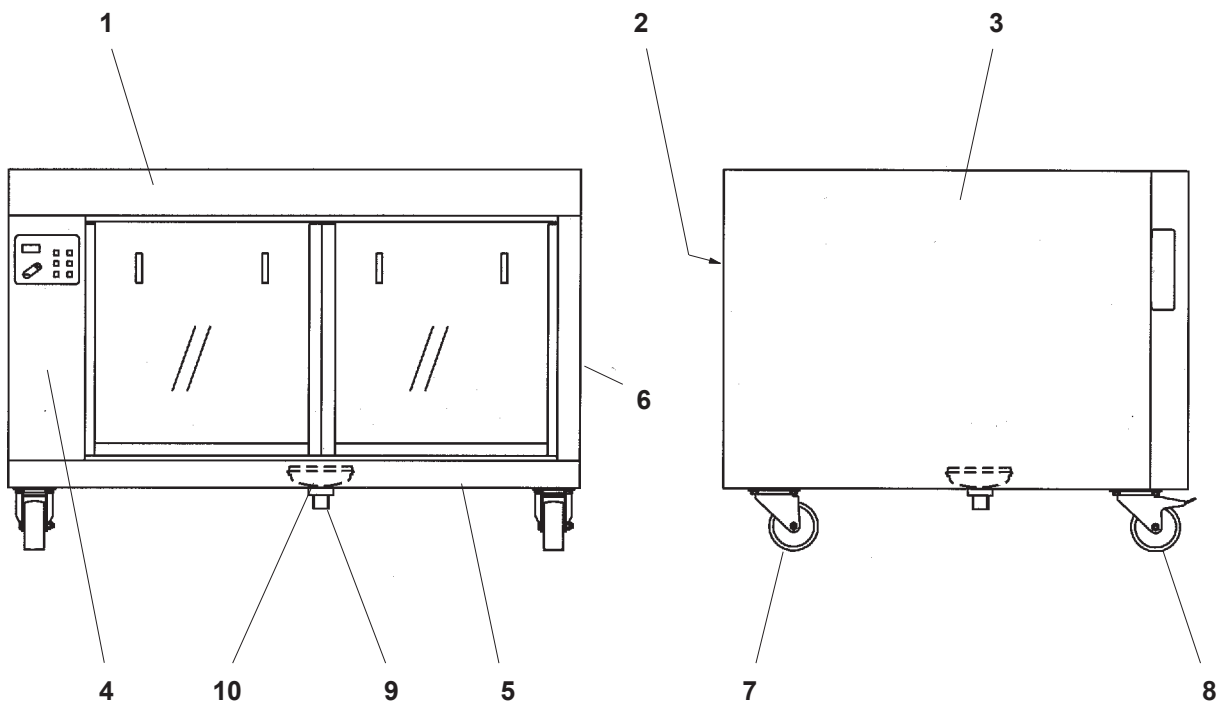
Dörr

Door

Tür

Pos Fig. Teil	Best.nr Order No Best.Nr	Benämning	Description	Benennung	Ant. Qty. Anz.	Anm. Notes Anm.
1	218192-80	Skjutdörr komplett	Sliding door complete	Schiebetür komplett		
2	321912-02	Dörrglas	Door glass	Türglas	1	
3	60478-800	Rulle	Roll	Rollerführung	2	
4	422745-02	List	Strip	Leiste	2	
5	65196-800	Packning	Gasket	Dichtung		1,35m
6	422744-03	Dörrprofil	Doorprofile	Türprofil	2	
7	422744-04	Vagnskena	rail	Schiene	1	

Uppdaterad / Revised / Revision 2006-02



**1** Panel Nr 4, 5 och 6 måste punktsvetsas ihop före montering

**2** För att demontera panel 4 och 6 måste alla popnitar mot kanten på jässkåpet borras ur

**1** Panels No 4, 5 and 6 must be spot welded together before assembly

**2** To disassemble the panels 4 & 6 all pop rivets on the edge to the prover must be drilled out

**1** Die Paneelen 4, 5 und 6 müssen vor dem Montage zusammen punktgeschweissen werden

**2** Um die Paneelen 4 und 6 zu demontieren müssen alle Blindniete gegen der Ecke der Gärschrank ausgebohren werden.

## Uppdaterad / Revised / Revision 2006-02

Pos Fig. Teil	Best.nr Order No Best.Nr	Benämning	Description	Benennung	Ant. Qty. Anz.	Anm. Notes Anm.
1	218185-01	Frontbalk	Front plate	Türverkleidung	1	
2	218189-01	Bakre ytterbeklädnad	Rear outside	Hintere Aussenseite	1	
3	218188-01	Sidobeklädnad vän/hö	Side panel left/right	Seitenplatte links/rechts	2	
4	424473-80	Frontpelare vänster kpl.	Left front corner plate cpl.	Frontpfeiler links kpl.	1	
5	218184-05	Frontplåt botten	Front plate bottom	Türverkleidung Boden	1	
6	218186-01	Frontpelare höger	Right front corner plate	Frontpfeiler rechts	1	
7	60271-800	Länkhjul	Castor	Lenkrolle	2	H=128mm, Ø100mm
8	416037-80	Länkhjul låsbart	Castor lockable	Lenkrolle verschliessbar	2	H=128mm, Ø100mm
9	60491-118	Koppling	Coupling	Kupplung	1	
10	60490-118	Överdel tratt	Top of funnel	Oberteil für Trichter	1	



