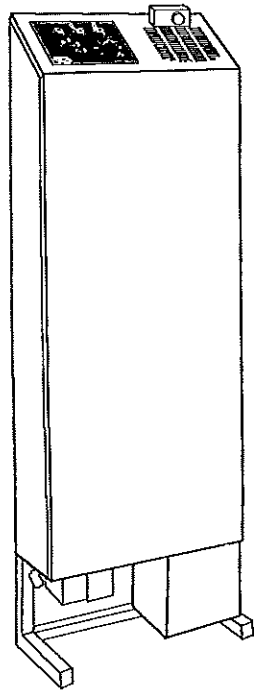


FCC

Jäsrumsclimator Climator Unit



**Reservdelista
Spare Parts List**

Förutom denna RESERVDELSLISTA finns följande teknisk dokumentation:
DRIFT- SKÖTSEL- och INSTALLATIONSANVISNING 5:3512
ELKOPPLINGSSHEMA (medföljer)

Vid förfrågan eller fel - kontakta installatören eller agenten i första hand eller

SVEBA-DAHLEN AB
513 82 FRISTAD
Tel. 033 266790
Fax 033 266776

Tillverkaren förbehåller sig rätten till mått- och konstruktionsändringar

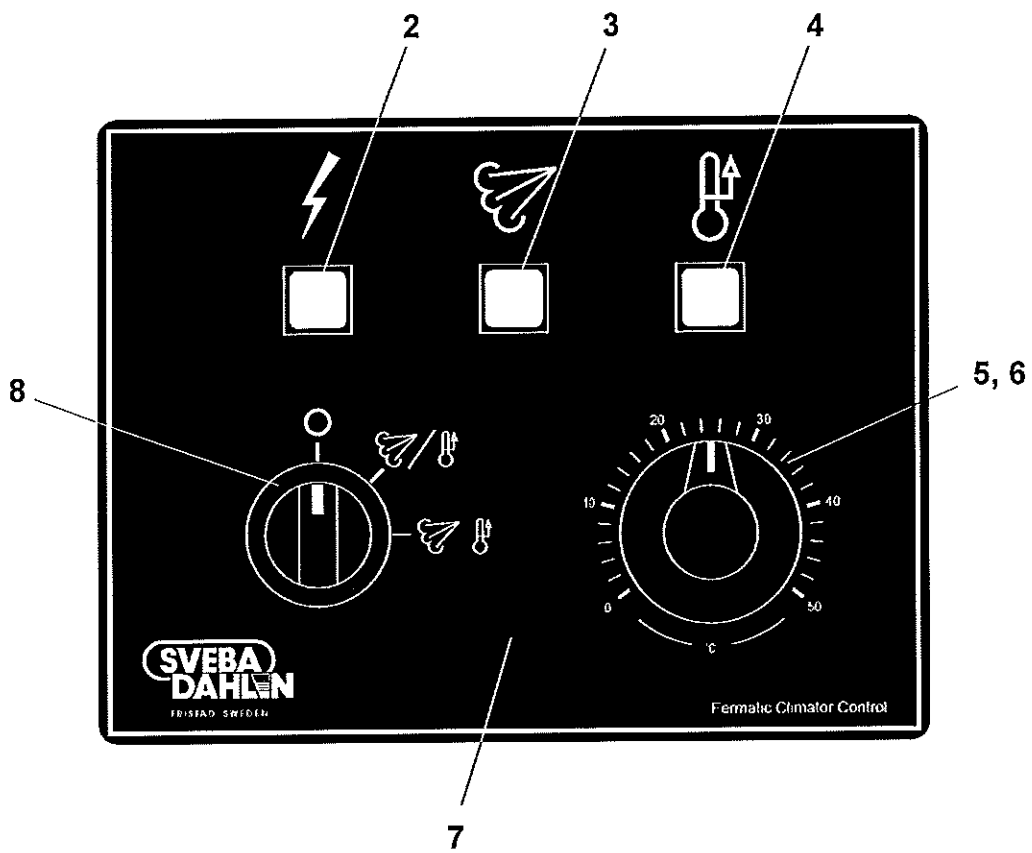
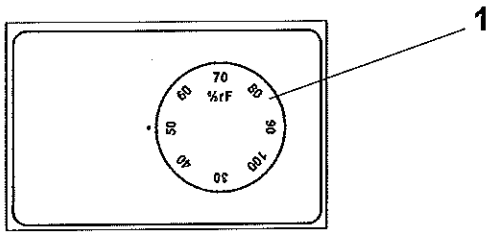
The following technical documentation is available in addition to this one
OPERATING, MAINTENANCE AND INSTALLATION MANUAL 5:3512
WIRING DIAGRAM (supplied)

Please direct all your questions, comments or technical problems regarding this
product to the SVEBA-DAHLEN dealer or directly to

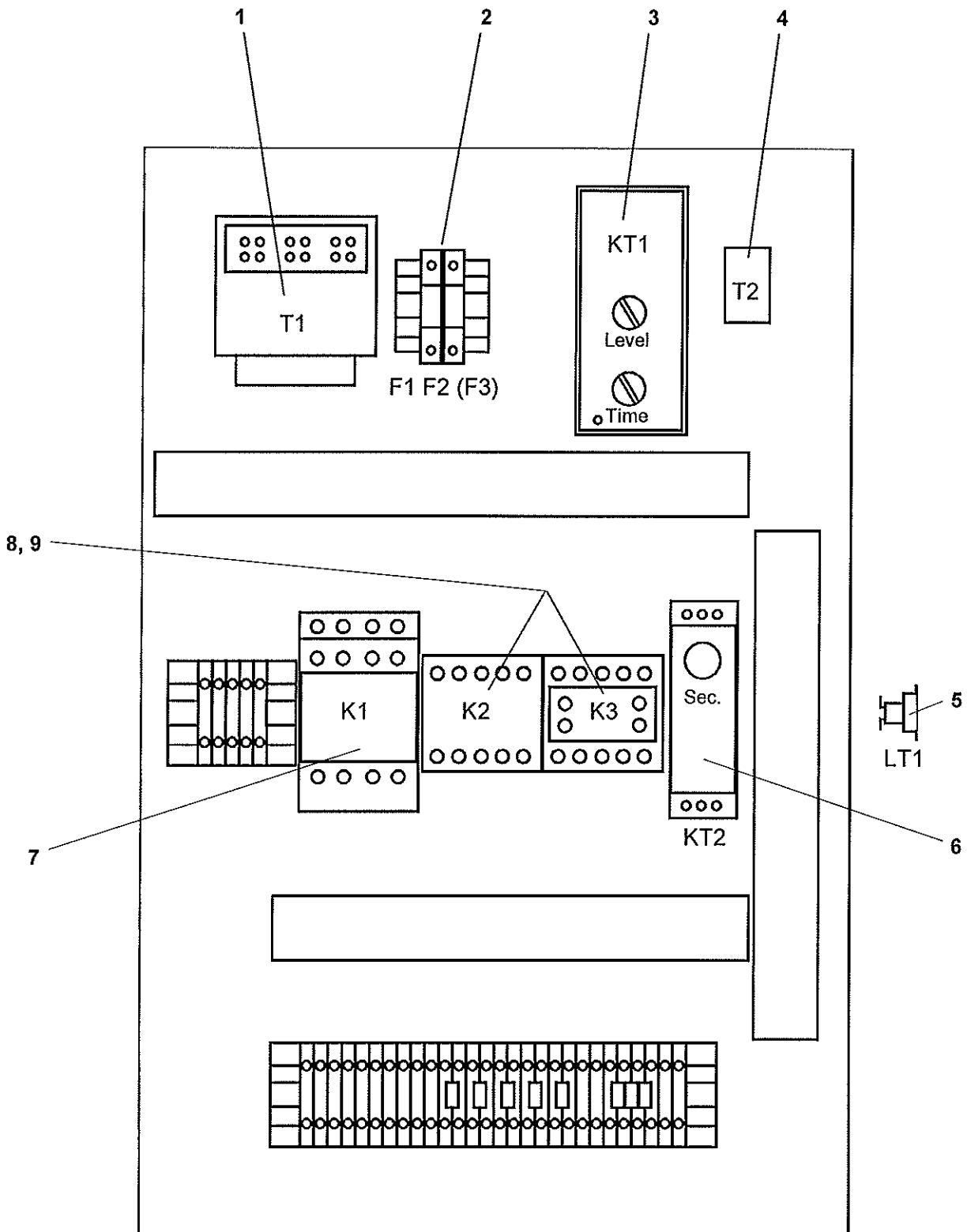
SVEBA-DAHLEN AB
S-513 82 Fristad
Sweden
Tel. +46 33 26 67 90
Fax +46 33 26 67 76

Subject to changes without notice

| | | |
|-----------------|-------------------|-----|
| Innehåll | Table of contents | 3 |
| Instrumentpanel | Instrument panel | 4-5 |
| El koppl. låda | Electrical box | 6-7 |
| Ånga / Fläkt | Steam / Fan | 8-9 |



| Pos Fig. | Best.nr Order No | Benämning | Description | | Anm. Notes |
|-------------|---------------------|-----------------|------------------|----|---------------|
| 1 | 60507-800 | Hygrostat | Humidity control | P2 | 30-100% |
| 2 | 60506-801 | Signallampa | Pilot lamp | H1 | grön / green |
| 3 | 60506-800 | Signallampa | Pilot lamp | H2 | gul / yellow |
| 4 | 60506-800 | Signallampa | Pilot lamp | H3 | gul / yellow |
| 5 | 60438-800 | Vred | Knob | P1 | |
| 6 | 60280-800 | Termostat | Thermostat | P1 | 0-50°C |
| 7 | 216139-01 | Instrumentpanel | Instrument panel | | |
| 8 | 317026-13 | Strömbrytare | Switch | S1 | 0-1-2 |



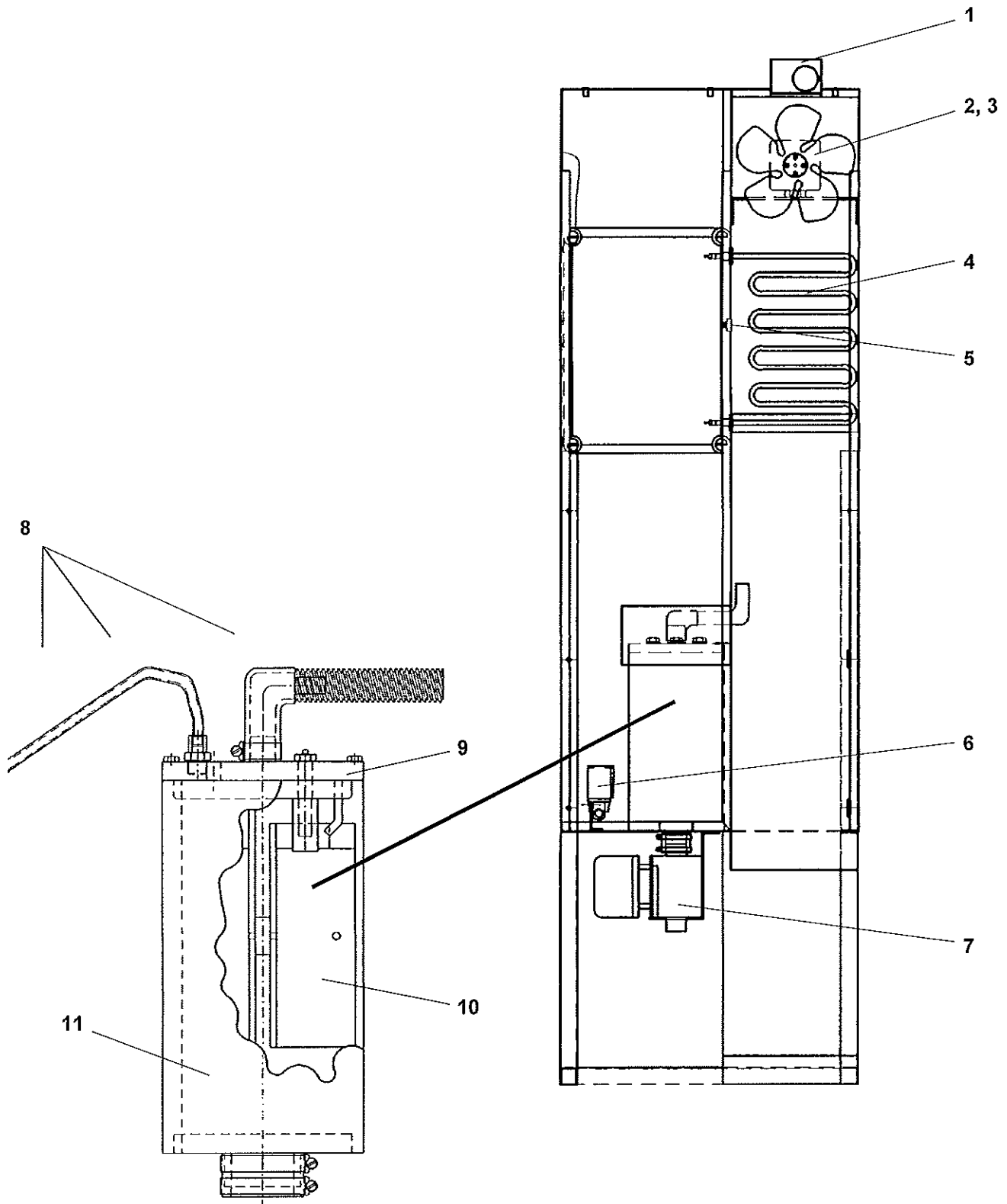
FCCEL.GDR - 5-0035.TIF



El koppl.låda

Electrical box

| Pos Fig. | Best.nr Order No | Benämning | Description | | Anm. Notes |
|----------|------------------|--------------------|-------------------------|-------|------------|
| 1 | 60489-817 | Transformator | Transformer | T1 | 60VA |
| 2 | 60604-801 | Glasrörssäkring | Glass tube fuse | F1 | 10A |
| 2 | 60604-800 | Glasrörssäkring | Glass tube fuse | F2 | 6,3A |
| 3 | 60466-800 | Relä | Relay | KT1 | 24VAC |
| 4 | 60480-810 | Strömtransformator | Transformer | T2 | 2-20Amp |
| 5 | 60509-800 | Bimetalltermostat | Bimetallic thermostat | LT1 | 70C |
| 6 | 60508-800 | Tidrelä | Time relay | KT2 | 24-240V |
| 7 | 60607-800 | Kontaktor | Contactora | K1 | |
| 8 | 60606-800 | Kontaktor | Contactora | K2-K3 | |
| 9 | 60608-801 | Hjälpkontakt | Auxiliary contact block | K3 | |



| Pos Fig. | Best.nr Order No | Benämning | Description | | Anm. Notes |
|----------|------------------|---------------------|-----------------------|-------|------------|
| 1 | 60507-800 | Hygrostat | Humidity control | P2 | 30-100% |
| 2 | 60536-800 | Fläktvinge | Fan blade | | |
| 3 | 60535-800 | Fläktmotor | Fan motor | M1 | 220V |
| 4 | 319638-02 | Element 1300W | Element 1300W | E1-E2 | 230V |
| 5 | 60509-800 | Bimetalltermostat | Bimetallic thermostat | LT1 | 70C |
| 6 | 60270-802 | Magnetventil | Solenoid valve | | 24V |
| 7 | 60555-800 | Tömningsventil | Emptying valve | | |
| 8 | 60514-800 | Vattenavkokare kpl. | Steam cooker cpl. | | |
| 9 | 216403-80 | Lock | Lid | | |
| 10 | 60550-800 | Elektroder | Electrode | | 3st / 3pcs |
| 11 | 216437-80 | Bytta | Container | | |