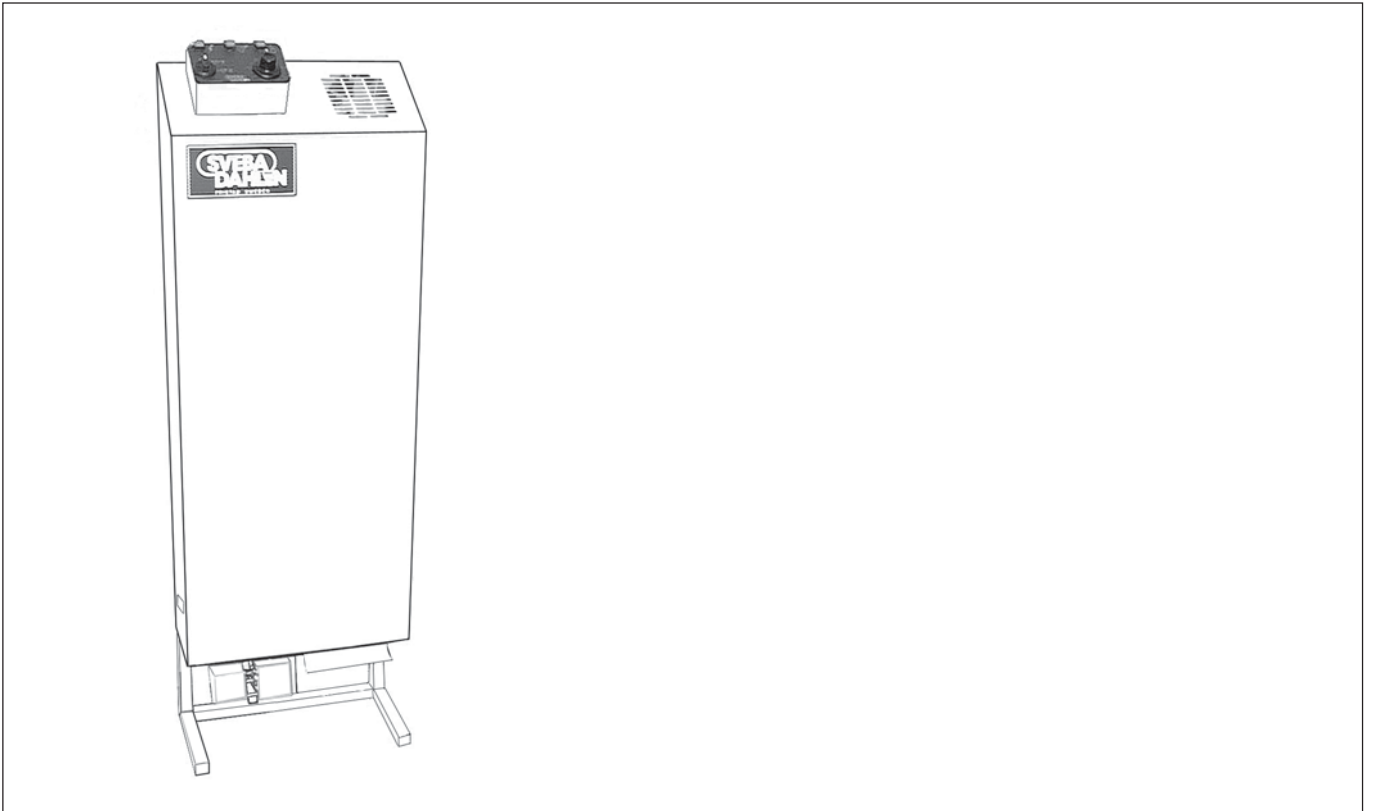


FCC

Jäsrumsklimator

Climator Unit

Gärraum-Klimaregler



**Reservdelista
Spare Parts List
Ersatzteilliste**

Vid förfrågan eller fel - kontakta installatören eller agenten i första hand eller

SVEBA-DAHLEN AB
513 82 FRISTAD
Tel. 033 151500
Fax 033 151599
Web: www.sveba-dahlen.se
Mail: info@sveba-dahlen.se

Tillverkaren förbehåller sig rätten till mått- och konstruktionsändringar

Please direct all your questions, comments or technical problems regarding this product to the SVEBA-DAHLEN dealer or directly to

SVEBA-DAHLEN AB
SE-513 82 Fristad
Sweden
Tel. +46 33 151500
Fax +46 33 151599
Web: www.sveba-dahlen.se
Mail: info@sveba-dahlen.se

Subject to changes without notice

Bei Fragen oder Störungen wenden Sie sich bitte zuerst an Ihren Installateur oder Fachhändler oder an

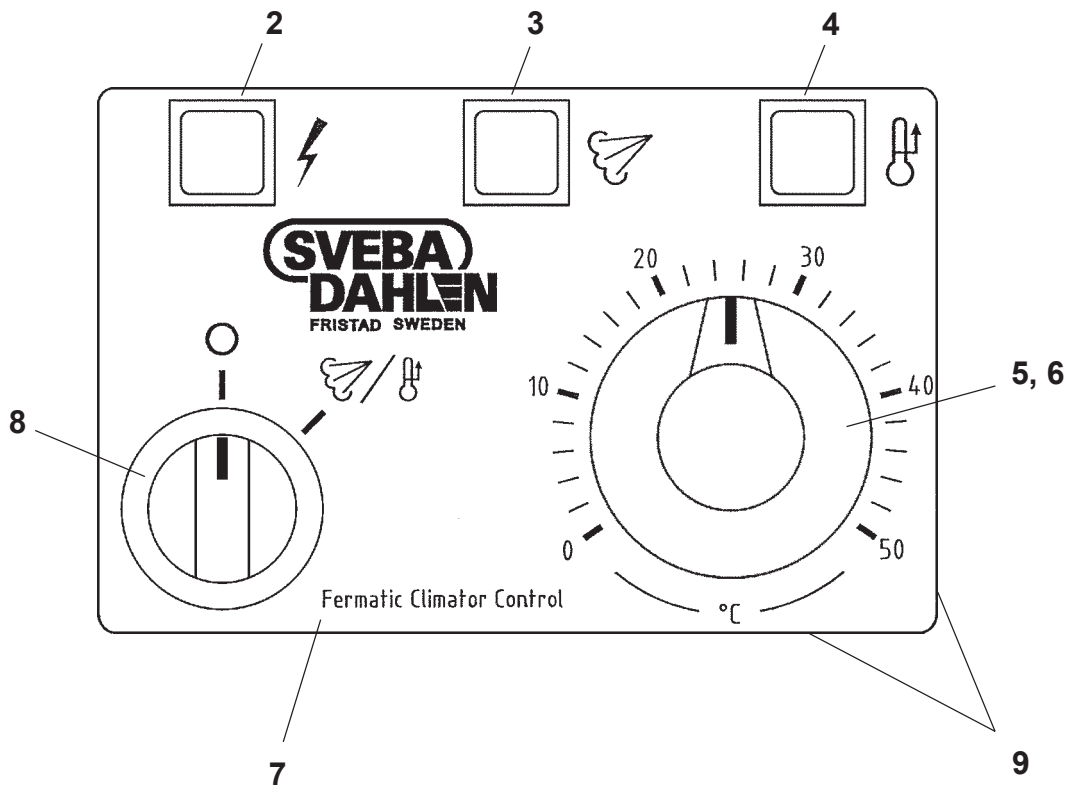
SVEBA-DAHLEN AB
SE-513 82 FRISTAD
Schweden
Tel.-Nr.: +46 33 151500
Fax-Nr.: +46 33 151599
Web: www.sveba-dahlen.se
Mail: info@sveba-dahlen.se

Der Hersteller behält sich das Recht auf Maß- und Konstruktionsänderungen vor.

Innehåll / Table of contents / Inhalt	3
Instrumentpanel / Instrument panel / Instrumententafel	4
EI koppl. låda / Electrical box / Schaltschrank	6
Ånga - Fläkt / Steam - Fan / Dampf - Ventilatoren	8



1



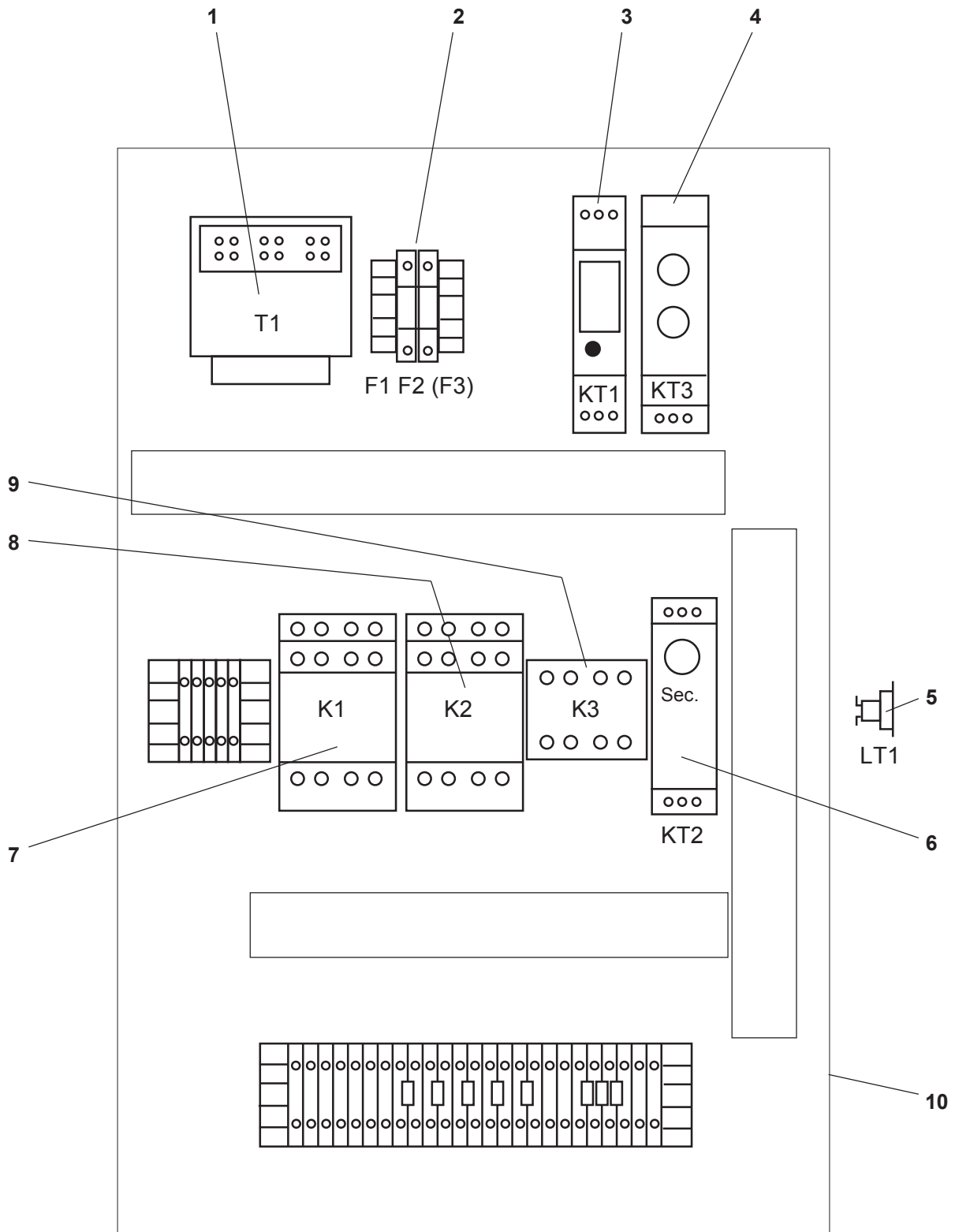
Pos Fig. Teil	Best.nr Order No Best.Nr	Benämning	Description	Benennung		Anm. Notes Anm.
1	412564-01	Hygrostat	Humidity control	Hygrostat	P2	
2	60506-801	Signallampa kpl.	Pilot lamp cpl.	Signallampe kpl.	H1	grön / green / Grün
2	60718-804	Lampa 24V	Lamp 24V	Lampen 24V		
3	60506-800	Signallampa kpl.	Pilot lamp cpl.	Signallampe kpl.	H2	gul / yellow / Gelb
3	60718-804	Lampa 24V	Lamp 24V	Lampen 24V		
4	60506-800	Signallampa kpl.	Pilot lamp cpl.	Signallampe kpl.	H3	gul / yellow / Gelb
4	60718-804	Lampa 24V	Lamp 24V	Lampen 24V		
5	60438-800	Vred	Knob	Drehknopf	P1	
6	60280-800	Termostat	Thermostat	Thermostat	P1	0-50°C
7	217023-01	Instrumentpanel	Instrument panel	Instrumententafel		
8	317026-10	Strömbrytare	Switch	Schalter	S1	0-1
9	60363-801	Instrumentlåda	Instrument box	Schaltschrank		

OPTION
Manuell tömning

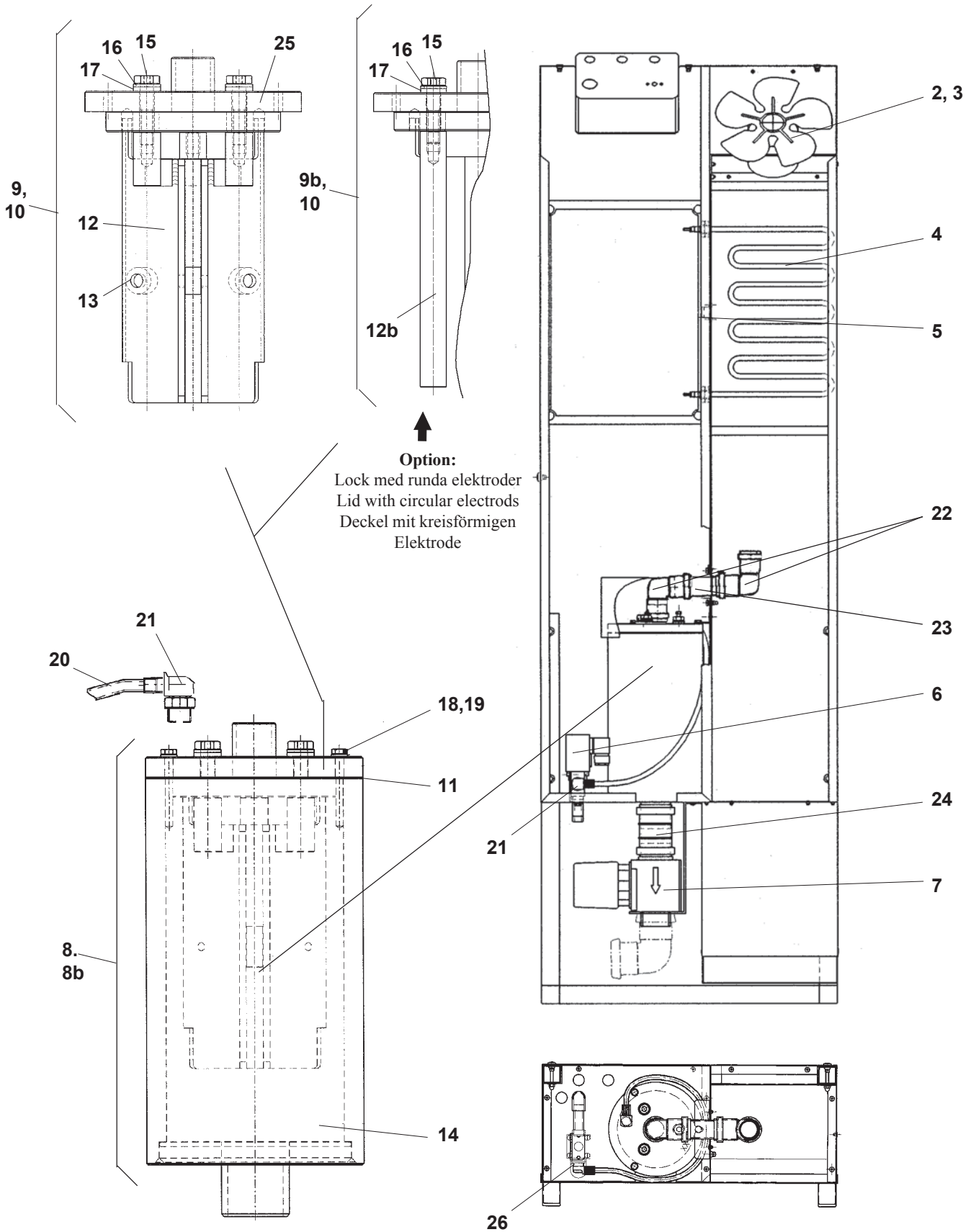
OPTION
Manual drainage

OPTION
Manuelle Entleerung

Pos Fig. Teil	Best.nr Order No Best.Nr	Benämning	Description	Benennung		Anm. Notes Anm.
3	60718-801	Lamptryckknapp kpl.	Illum. push button cpl.	Leuchtdrucktaster kpl.		
3	60718-804	Lampa 24V	Lamp 24V	Lampen 24V		
4	60718-802	Kontaktelement slutande	Switch part closing	Kontakt Schliessen		



Pos Fig. Teil	Best.nr Order No Best.Nr	Benämning	Description	Benennung		Anm. Notes Anm.
1	60489-817	Transformator	Transformer	Transformator	T1	60VA
2	60604-801	Glasrörssäkring	Glass tube fuse	Glasrohrsicherung	F1	10A
2	60604-800	Glasrörssäkring	Glass tube fuse	Glasrohrsicherung	F2	6,3A
3	60777-800	Strömrelä	Current relay	Stromrelais	KT1	
4	60233-800	Paus-Gångtid relä	Asymmetrical recycler	Pause-Laufzeit Relais	KT3	
5	60509-800	Bimetalltermostat	Bimetallic thermostat	Zweimetall Thermostat	LT1	70C
6	60696-800	Tidrelä	Time relay	Zeitrelais	KT2	24-240V
7	60607-800	Kontaktor	Contactactor	Kontaktor	K1	
8	60607-800	Kontaktor	Contactactor	Kontaktor	K2	
9	60606-800	Kontaktor	Contactactor	Kontaktor	K3	
10	60447-804	Elkopplingslåda	Electrical box	Schaltschrank		



Pos Fig. Teil	Best.nr Order No Best.Nr	Benämning	Description	Benennung		Anm. Notes Anm.
2	60536-800	Fläktvinge	Fan blade	Ventilatorflügel		
3	60535-800	Fläktmotor	Fan motor	Gebläsemotor		
4	319638-01	Element 1300W	Element 1300W	Heizkörper 1300W	E1-E2	200V
4	319638-02	Element 1300W	Element 1300W	Heizkörper 1300W	E1-E2	230V
4	319638-03	Element 1300W	Element 1300W	Heizkörper 1300W	E1-E2	440V
4	319638-04	Element 1300W	Element 1300W	Heizkörper 1300W	E1-E2	480V
5	60509-800	Bimetalltermostat	Bimetallic thermostat	Zweimetall Thermostat	LT1	70C
6	60270-802	Magnetventil	Solenoid valve	Solenoid ventile		24V
7	60555-800	Motordriven tömn.ventil	Emptying valve	Motorgetriebenen Entleerungsventil		
8	321022-80	Ångkokare kpl FCC	Steam cooker cpl FCC	Dampfkocher kpl. FCC		12mm*
8	321022-81	Ångkokare kpl FCC	Steam cooker cpl FCC	Dampfkocher kpl. FCC		06mm**
8b	322580-80	Ångkokare kpl FCC	Steam cooker cpl FCC	Dampfkocher kpl. FCC		***
9	217076-80	Lock med elektroder	Lid with electrode	Deckel mit Elektroden		12mm*
9	217076-81	Lock med elektroder	Lid with electrode	Deckel mit Elektroden		06mm**
9b	218020-80	Lock med runda elektroder	Lid with circular electrode	Deckel mit kreisförmigen Elektroden		***
10	511044-80	Montagesats lock	Mounting set, lid	Montieren Sätze		****
11	420046-01	Packning	Gasket	Dichtung		Ø160 x Ø129 x 1
12	420041-80	Elektrod komplett	Electrode cpl	Elektroden kpl.	3	
12b	423451-01	Rund elektrod komplett	Circular electrode cpl	kreisförmigen Elektroden kpl.	3	
13	420028-02	Distans 06mm	Distance 06mm	Distanz 06mm	3	
13	420028-01	Distans 12mm	Distance 12mm	Distanz 12mm	3	
14	216620-80	Behållare kompl FCC	Container cpl FCC	Behälter kpl. FCC		
15	420030-01	Anslutningsbult	Connection bolt	Anschlussbolzen	3	M6S 10x45 rfr
16	60570-800	Bricka	Washer	Scheibe	3	BRB 10,5x20x3
17	420032-01	Bricka	Washer	Scheibe	3	10x20x3
18	60552-800	Tråskruv	Wood screw	Holzschraube	3	6x50 rfr
19	60570-801	Bricka	Washer	Scheibe	3	BRB 6,4x12x1,6 rfr
20	65211-800	Slang	Hose	Schlauch		8 x 1,0
21	60567-800	Vinkel-anlutning	Angle-connection	Winkelanschluss	2	GCK-3/8
22	60681-800	Böj	Bend	Krümmmer		Ø32 88,5°
23	420862-01	Rör	Tube	Rohr		
24	60658-800	Rak dubbelmuff	Straight coupling	Gerade Doppelhülse		Ø50 L=89
25	321021-80	Lock	Lid	Deckel		12mm*
25	321021-81	Lock	Lid	Deckel		06mm**
26	422848-01	Strypbricka	Reduction washer	Drossel Scheibe		

* Elektrodavstånd 12mm Distance of the electrodes 12 mm Abstand der Elektrode 12 mm

** Elektrodavstånd 06mm Distance of the electrodes 06mm Abstand der Elektrode 06mm

*** Option: Lock med runda elektroder Lid with circular electrodes Deckel mit kreisförmigen Elektroden

**** 511044-80						
Ant. Qty Anz.		Montagesats ångkokarlock	Mounting set Lid for steam cooker	Montage satz Deckel für Dampfkocher		
3	60552-800	Tråskruv	Wood screw	Holzschraube	6x50 rfr	
3	60570-801	Bricka	Washer	Scheibe	BRB 6,4x12x1,6 rfr	
3	50025-128	Skruv	Screw	Schraube	M6S 5x12 rfr A2	
3	60010-146	Bricka	Washer	Scheibe	5,3x15 rfr	
1	420046-01	Packning	Gasket	Dichtung	Ø160 x Ø129 x 1	