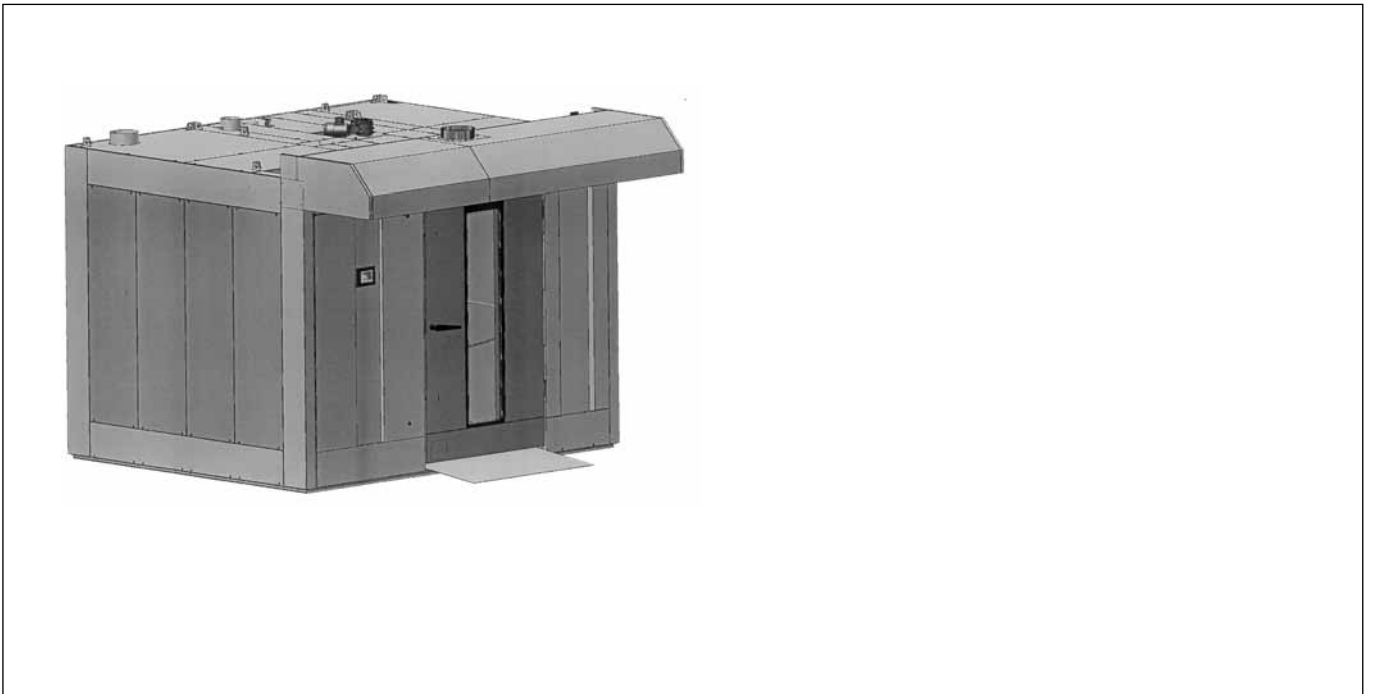


# I-serien

**Stickugn    Rack oven    Stikkenofen**



**Reservdelista  
Spare Parts List  
Ersatzteilliste**

Vid förfrågan eller fel - kontakta installatören eller agenten i första hand eller  
**SVEBA-DAHLEN AB 513 82 FRISTAD Tel. 033 151500 Fax 033 151599**  
**Web: [www.sveba-dahlen.se](http://www.sveba-dahlen.se), Mail: [info@sveba-dahlen.se](mailto:info@sveba-dahlen.se)**

Tillverkaren förbehåller sig rätten till mått- och konstruktionsändringar

---

Please direct all your questions, comments or technical problems regarding this product to the SVEBA-DAHLEN dealer or directly to

**SVEBA-DAHLEN AB SE-513 82 FRISTAD, Sweden Tel. +46 33 151500 Fax +46 33 151599**  
**Web: [www.sveba-dahlen.se](http://www.sveba-dahlen.se), Mail: [info@sveba-dahlen.se](mailto:info@sveba-dahlen.se)**

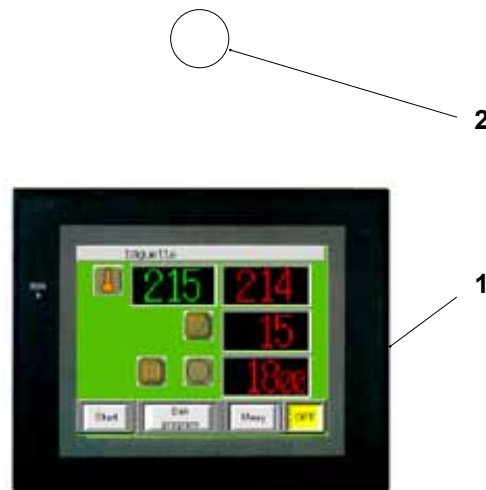
Subject to changes without notice

---

Bei Fragen oder Störungen wenden Sie sich bitte zuerst an Ihren Installateur oder Fachhändler oder an  
**SVEBA-DAHLEN AB SE-513 82 FRISTAD, Schweden Tel.-Nr.: +46 33 151500 Fax-Nr.: +46 33 151599**  
**Web: [www.sveba-dahlen.se](http://www.sveba-dahlen.se), Mail: [info@sveba-dahlen.se](mailto:info@sveba-dahlen.se)**

Der Hersteller behält sich das Recht auf Maß- und Konstruktionsänderungen vor.

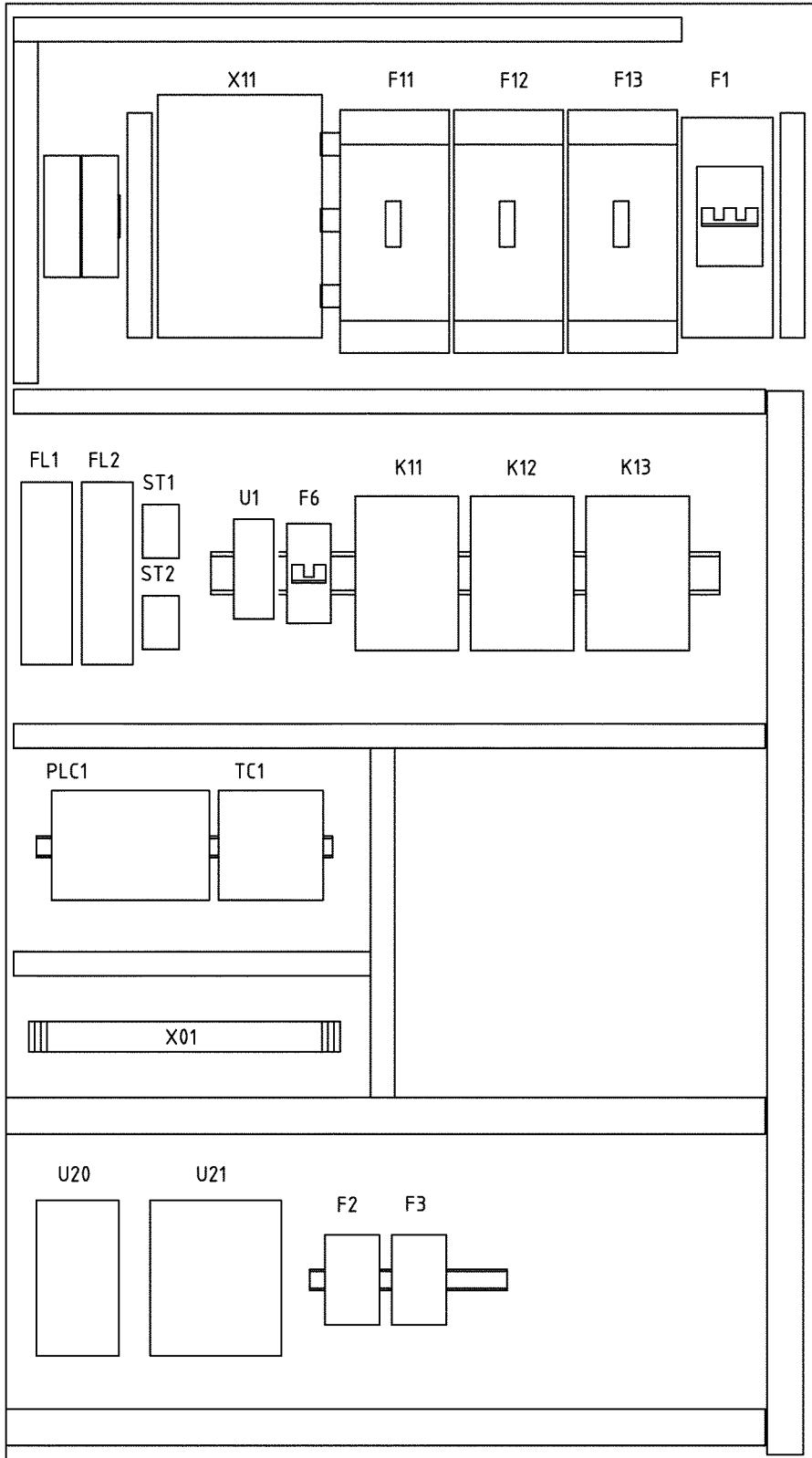
<b>Innehåll</b> .....	<b>Table of contents</b> .....	<b>Inhalt</b> ...	<b>3</b>
<b>Elskåp</b> .....	<b>Control cabinet</b> .....	<b>Elektr. Schrank</b> ...	<b>4</b>
<b>Plattform</b> .....	<b>Rack cradle</b> .....	<b>Plattform</b> ...	<b>12</b>
<b>Bottenlagring</b> .....	<b>Bottom bearing</b> .....	<b>Bodenlagerung</b> ...	<b>14</b>
<b>Ramp - Bottensektion</b> .....	<b>Ramp - Bottom section</b> .....	<b>Rampe - Bodensektion</b> ...	<b>14</b>
<b>Baksektion</b> .....	<b>Back section</b> .....	<b>Hintersektion</b> ...	<b>15</b>
<b>Taksektion kompl.</b> .....	<b>Roof section cpl.</b> .....	<b>Deckensektion kpl.</b> ...	<b>16</b>
<b>Högersektion</b> .....	<b>Right section</b> .....	<b>Rechtssektion</b> ...	<b>18</b>
<b>Imkåpa</b> .....	<b>Canopy</b> .....	<b>Dunstabzugshaube</b> ...	<b>20</b>
<b>Dörr</b> .....	<b>Door</b> .....	<b>Tür</b> ..	<b>22</b>
<b>Värmesektion</b> .....	<b>Heat section</b> .....	<b>Wärmesektion</b> ..	<b>24</b>



Uppdaterad / Revised / Revision 2011-05

Pos Fig. Teil	Best.nr Order No Best.Nr	Benämning	Description	Benennung	Ugnstyp I- Oven type I- Ofentyp I-	Anm. Notes Anm.
1	60899-800	Pekskärm färg	Touch screen colour	Touch screen Farbe		NS5-MQ01B
1	60899-801	Pekskärm monokrom	Touch screen monochrome	Touch screen monochromatisch		NS5-MQ00B
2	61016-800	Blixtljus 230V	Flashing Beacon 230V	Blitzleuchte 230V		
2	61016-801	Blixtljus 110V	Flashing Beacon 110V	Blitzleuchte 110V		

# I 60



Pos Fig. Teil	Best.nr Order No Best.Nr	Benämning	Description	Benennung	Ugnstyp C-Oven type C-Ofentyp C-	Anm. Notes Anm.
---------------	--------------------------	-----------	-------------	-----------	----------------------------------	-----------------

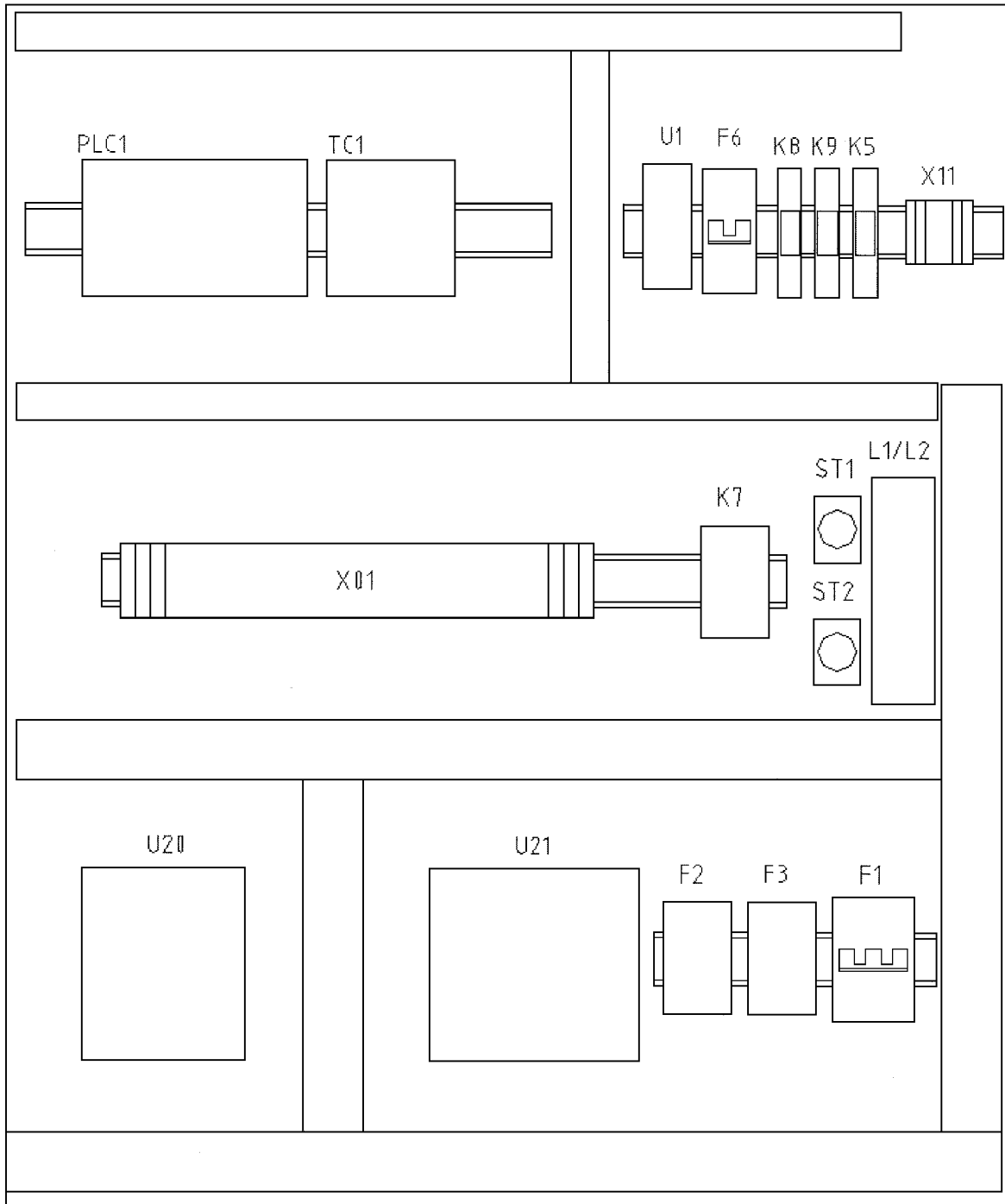
**3 x 400-415V + N**

X11	60963-800	Anslutningsplatta	Connection plate	Anschlussplatte		95-185mm2
F11-F13	60947-803	Effektbrytare	Power control	Leistungsregistratorer		63-80A
K11-K1361058-800		Kontaktor 80A	Contactactor 80A	Kontaktor 80A		230V 50/60HZ
F2, F3	60423-807	Motorskyddsrelä	Safety breaker	Motorschuttschalter		2,5-4,0A
F1	60232-811	Säkring automat	Circuit breaker	Automatsicherung		3x16A
U21	60951-802	Frekvensomformare	Frequency converter	Frekvenzwandler		3x400V 2,2KW
U20	60951-800	Frekvensomformare	Frequency converter	Frekvenzwandler		230V 0,25KW
FL1,FL2	60962-800	Magnetisk reaktor för lysrör	Magnetic reactor tubes	Magnetischen Reaktorrohre		58W
ST1,ST2	60396-800	Tändare för lysrör	Ignition device	Zündvorrichtung		220V 30-65W
PLC1	60897-800	PLC-System	PLC-system	PLC-System		
TC1	60743-802	Temperaturmodul	Temperature control unit	Temperaturmodul		
U1	60898-800	Nättaggregat	Power supply unit	Netzteil		24VDC
F6	60232-806	Säkring automat	Circuit breaker	Automatsicherung		2x10A
H2	60668-800	Ljudsignal	Buzzer	Summer		230V

**3 x 230V**

X11	60963-801	Anslutningsplatta	Connection plate	Anschlussplatte		120-300mm2
F11-F13	60947-804	Effektbrytare	Power control	Leistungsregistratorer		100-125A
K11-K1360377-800		Kontaktor 125A	Contactactor 125A	Kontaktor 125A		230V 50/60HZ
F2, F3	60423-808	Motorskyddsrelä	Safety breaker	Motorschuttschalter		4-6A
F1	60232-815	Säkring automat	Circuit breaker	Automatsicherung		3x20A
U21	60951-805	Frekvensomformare	Frequency converter	Frekvenzwandler		3x230V 2,2KW
U20	60951-800	Frekvensomformare	Frequency converter	Frekvenzwandler		230V 0,25KW
FL1,FL2	60962-800	Magnetisk reaktor för lysrör	Magnetic reactor tubes	Magnetischen Reaktorrohre		58W
ST1,ST2	60396-800	Tändare för lysrör	Ignition device	Zündvorrichtung		220V 30-65W
PLC1	60897-800	PLC-System	PLC-system	PLC-System		
TC1	60743-802	Temperaturmodul	Temperature control unit	Temperaturmodul		
U1	60898-800	Nättaggregat	Power supply unit	Netzteil		24VDC
F6	60232-806	Säkring automat	Circuit breaker	Automatsicherung		2x10A
H2	60668-800	Ljudsignal	Buzzer	Summer		230V

# I 61 - I 62



Pos Fig. Teil	Best.nr Order No Best.Nr	Benämning	Description	Benennung	Ugnstyp C- Oven type C- Ofentyp C-	Anm. Notes Anm.
---------------	--------------------------	-----------	-------------	-----------	------------------------------------	-----------------

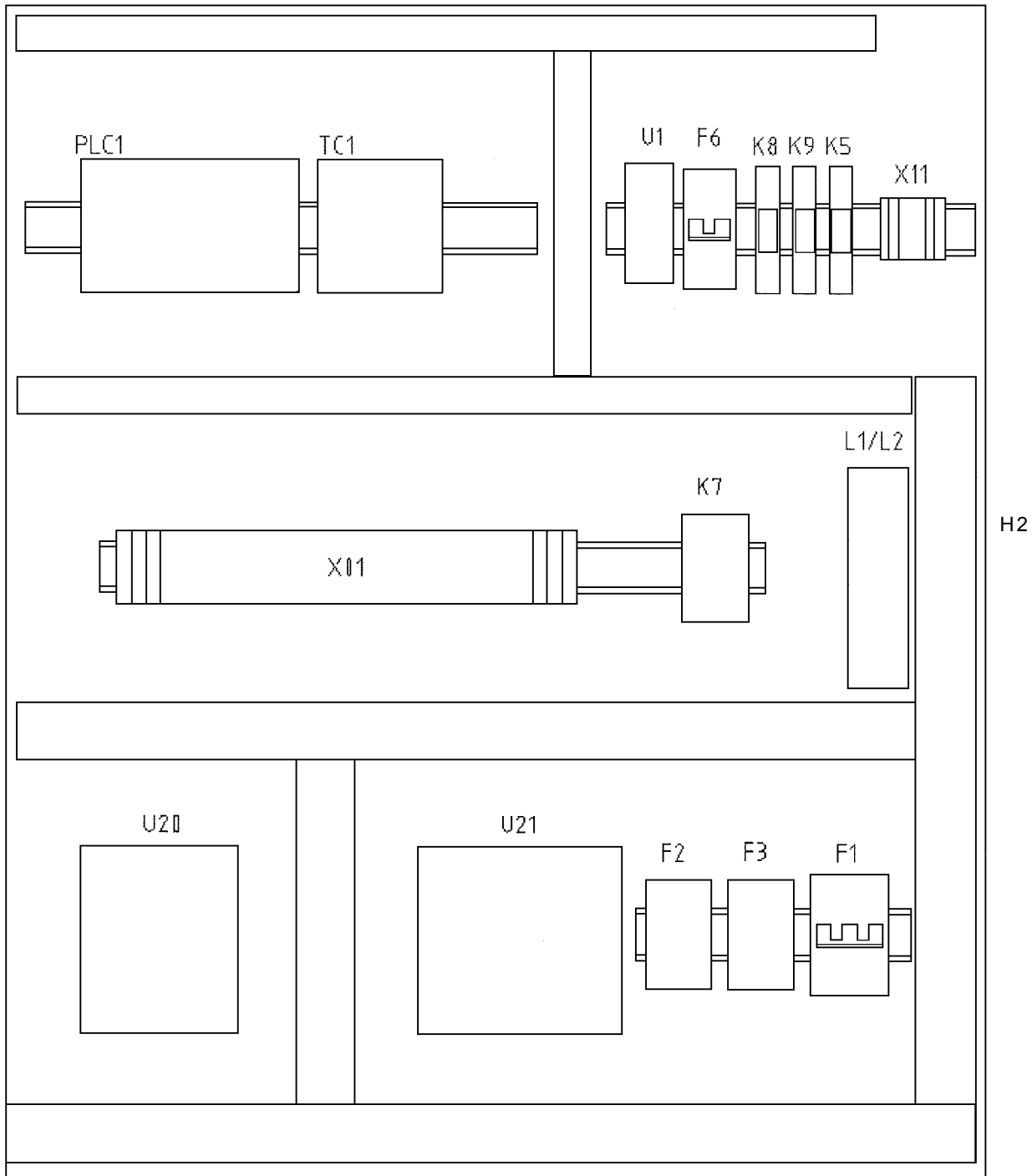
**3 x 400V + N**

X11	413303-01	Anslutningsblock	Connection pad	Anschlussblöcke		4mm2
F2, F3	60423-807	Motorskyddsrelä	Safety breaker	Motorschutzschalter		2,5-4A
F1	60232-811	Säkring automat	Circuit breaker	Automatsicherung		3x16A
U21	60951-802	Frekvensomformare	Frequency converter	Frequenzwandler		3x400V 2,2KW
U20	60951-800	Frekvensomformare	Frequency converter	Frequenzwandler		230V 0,25KW
L1, L2	60962-800	Magnetisk reaktor för lysrör	Magnetic reactor tubes	Magnetischen Reaktorrohre		58W
ST1, ST2	60396-800	Tändare för lysrör	Ignition device	Zündvorrichtung		220V 30-65W
PLC1	60897-800	PLC-System	PLC-system	PLC-System		
TC1	60743-802	Temperaturmodul	Temperature control unit	Temperaturmodul		
U1	60898-800	Nätaggregat	Power supply unit	Netzteil		24VDC
F6	60232-806	Säkring automat	Circuit breaker	Automatsicherung		2x10A
K5, K8-9	60616-800	Miniatyrrelä	Mini relay	Miniatyrrelais		230V AC
K7	60374-800	Kontaktor 25/20A	Contactactor 25/20A	Kontaktor 25/20A		230V 50/60HZ
H2	60668-800	Ljudsignal	Buzzer	Summer		230V

**3 x 200V , 3 x 230V**

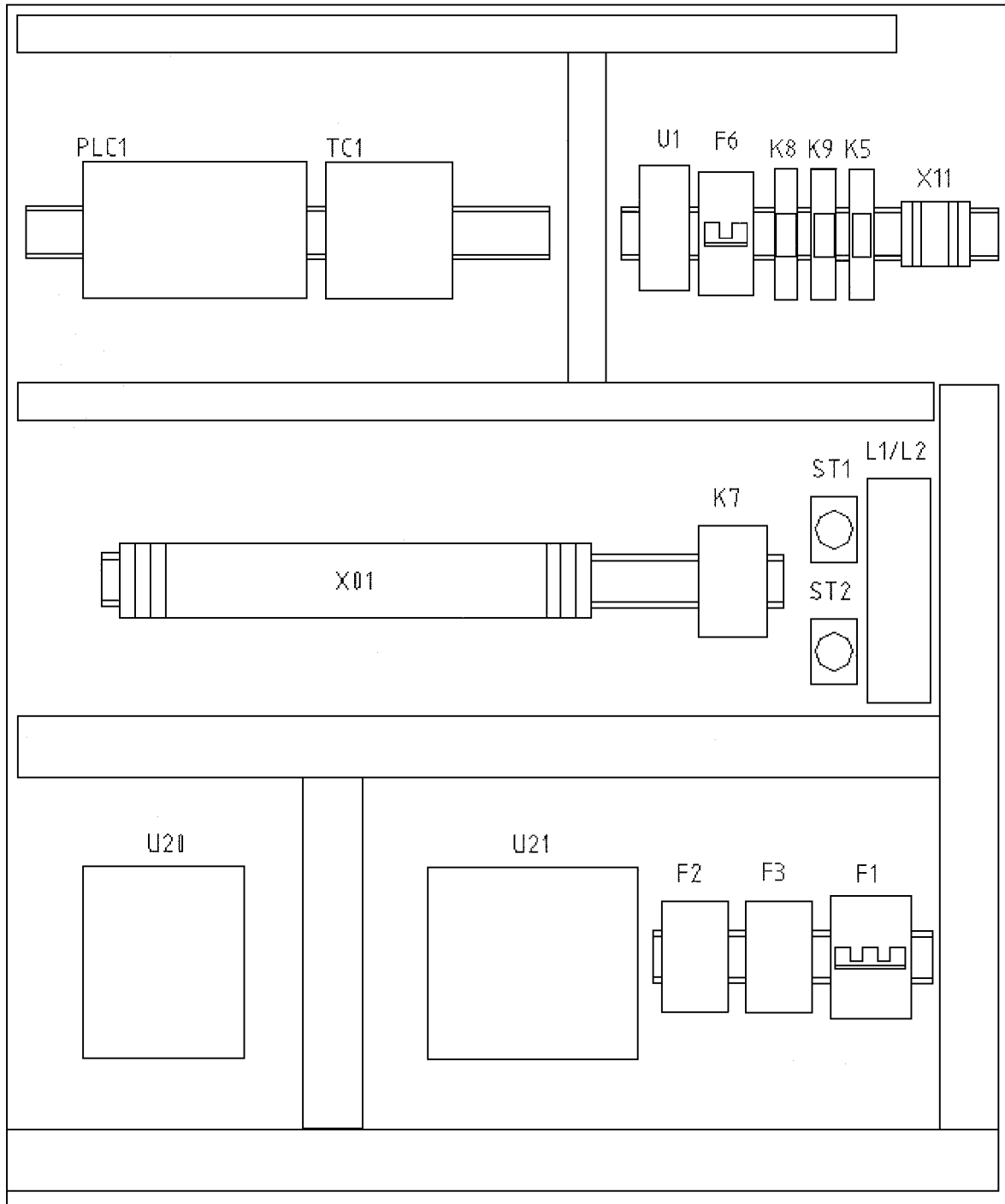
X11	413303-01	Anslutningsblock	Connection pad	Anschlussblöcke		4mm2
F2, F3	60423-808	Motorskyddsrelä	Safety breaker	Motorschutzschalter		4-6A
F1	60232-815	Säkring automat	Circuit breaker	Automatsicherung		3x20A
U21	60951-805	Frekvensomformare	Frequency converter	Frequenzwandler		3x230V 2,2KW
U20	60951-800	Frekvensomformare	Frequency converter	Frequenzwandler		230V 0,25KW
L1, L2	60962-800	Magnetisk reaktor för lysrör	Magnetic reactor tubes	Magnetischen Reaktorrohre		58W
ST1, ST2	60396-800	Tändare för lysrör	Ignition device	Zündvorrichtung		220V 30-65W
PLC1	60897-800	PLC-System	PLC-system	PLC-System		
TC1	60743-802	Temperaturmodul	Temperature control unit	Temperaturmodul		
U1	60898-800	Nätaggregat	Power supply unit	Netzteil		24VDC
F6	60232-806	Säkring automat	Circuit breaker	Automatsicherung		2x10A
K5, K8-9	60616-800	Miniatyrrelä	Mini relay	Miniatyrrelais		230V AC
K7	60374-800	Kontaktor 25/20A	Contactactor 25/20A	Kontaktor 25/20A		230V 50/60HZ
H2	60668-800	Ljudsignal	Buzzer	Summer		230V

# I 61 - I 62 USA



Pos Fig. Teil	Best.nr Order No Best.Nr	Benämning	Description	Benennung	Ugnstyp C- Oven type C- Ofentyp C-	Anm. Notes Anm.
<b>3 x 230V</b>						
X11	413303-01	Anslutningsplatta	Connection plate	Anschlussplatte		4mm2
F2, F3	60423-808	Motorskyddsrelä	Safety breaker	Motorschutzschalter		4-6A
F1	60232-815	Säkring automat	Circuit breaker	Automatsicherung		3x20A
U21	60951-805	Frekvensomformare	Frequency converter	Frequenzwandler		3x230V 2,2KW
U20	60951-800	Frekvensomformare	Frequency converter	Frequenzwandler		230V 0,25KW
L1, L2	60962-800	Magnetisk reaktor för lysrör	Magnetic reactor tubes	Magnetischen Reaktorrohre		58W
PLC1	60897-800	PLC-System	PLC-system	PLC-System		
TC1	60743-802	Temperaturmodul	Temperature control unit	Temperaturmodul		
U1	60898-800	Nätaggreat	Power supply unit	Netzteil		24VDC
F6	60232-806	Säkring automat	Circuit breaker	Automatsicherung		2x10A
K5, K8-9	60616-804	Miniatyrrelä	Mini relay	Miniatyrrelais		110V AC
K7	60374-804	Kontaktor 25/20A	Contactactor 25/20A	Kontaktor 25/20A		110V 50/60HZ
H2	60668-801	Ljudsignal	Buzzer	Summer		115V

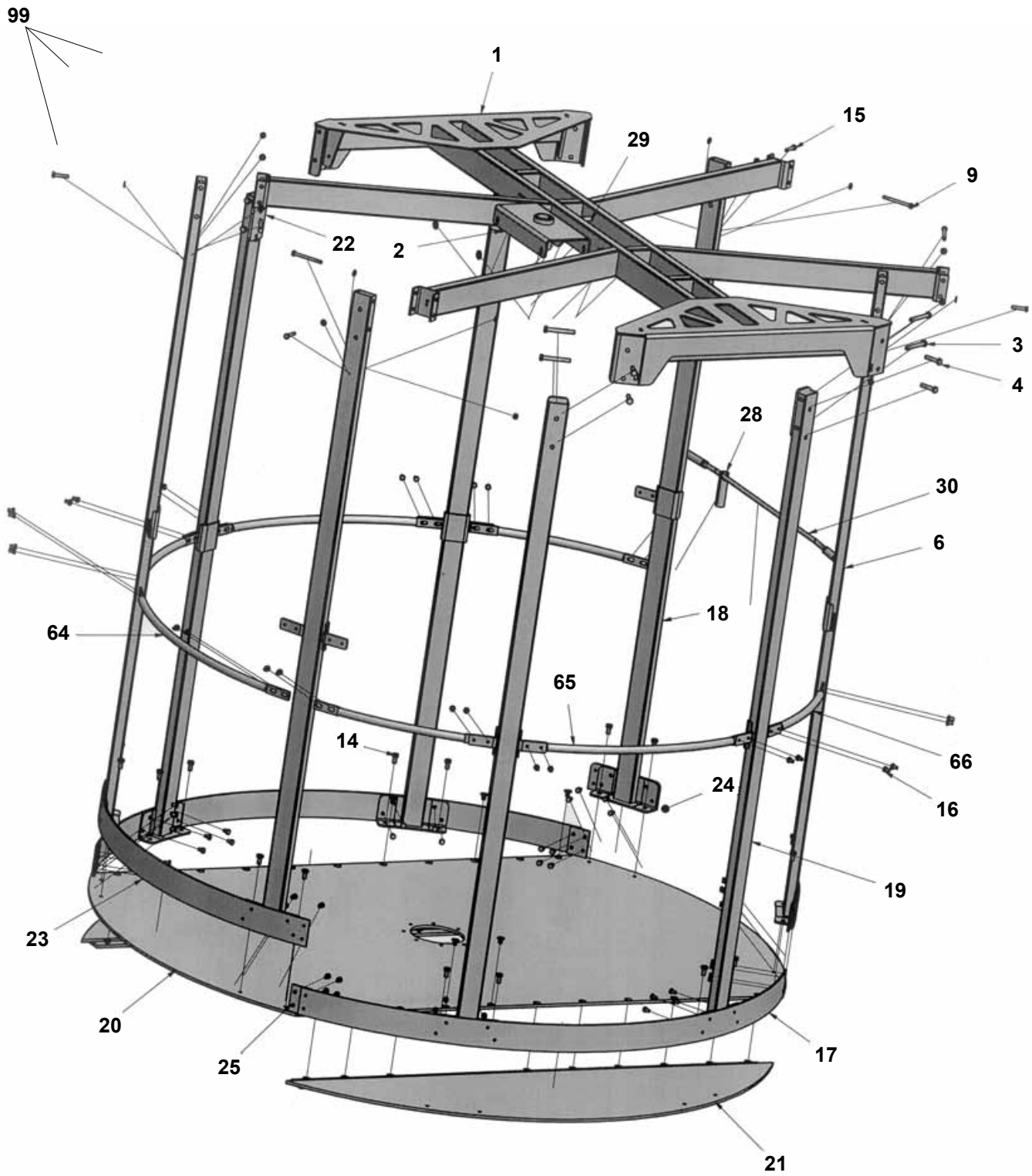
# I 71H - I 72H



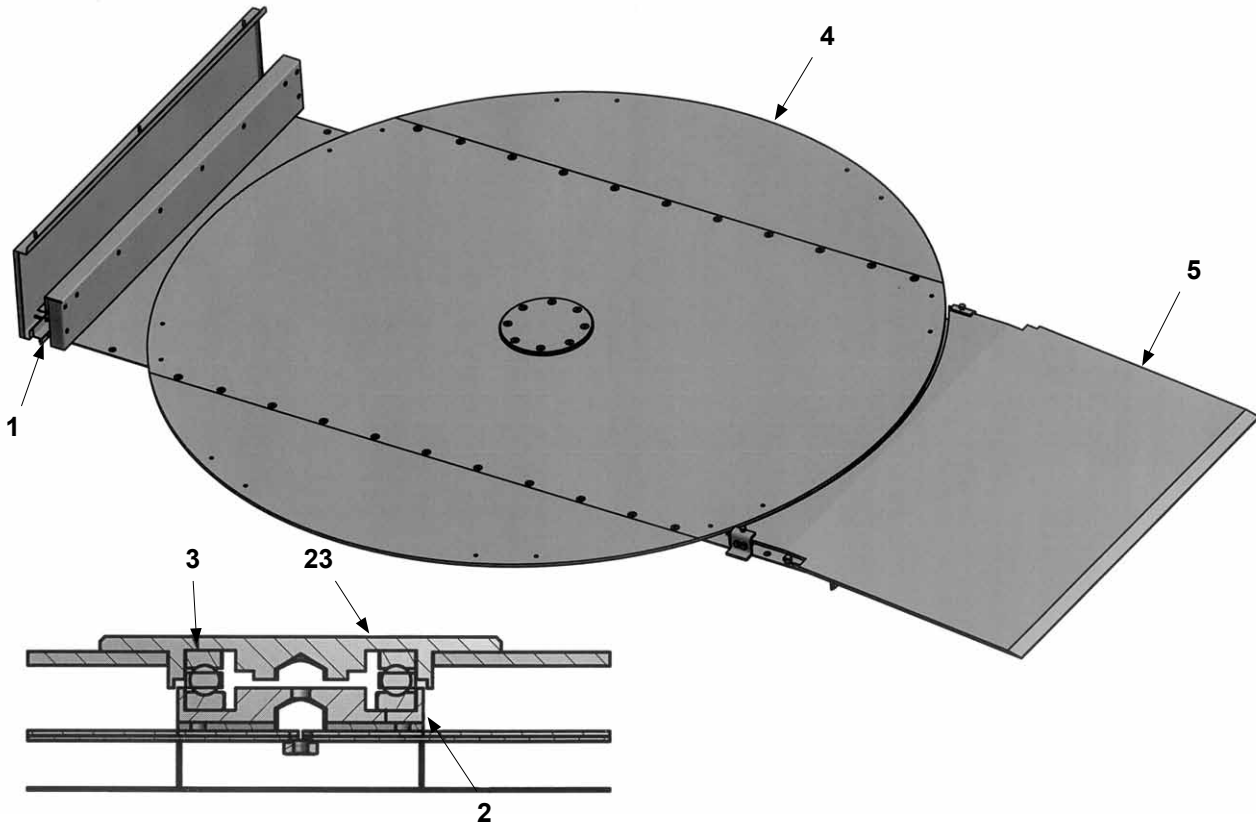
Pos Fig. Teil	Best.nr Order No Best.Nr	Benämning	Description	Benennung	Ugnstyp C-Oven type C-Ofentyp C-	Anm. Notes Anm.
<b>3 x 400V + N, 3 x 415V + N</b>						
X11	413303-01	Anslutningsplatta	Connection plate	Anschlussplatte		4mm2
F2, F3	60423-807	Motorskyddsrelä	Safety breaker	Motorschutzschalter		2,5-4A
F1	60232-811	Säkring automat	Circuit breaker	Automatsicherung		3x16A
U21	60951-803	Frekvensomformare	Frequency converter	Frequenzwandler		3x400V 4KW
U20	60951-800	Frekvensomformare	Frequency converter	Frequenzwandler		230V 0,25KW
L1, L2	60962-800	Magnetisk reaktor för lysrör	Magnetic reactor tubes	Magnetischen Reaktorrohre		58W
ST1, ST2	60396-800	Tändare för lysrör	Ignition device	Zündvorrichtung		220V 30-65W
PLC1	60897-800	PLC-System	PLC-system	PLC-System		
TC1	60743-802	Temperaturmodul	Temperature control unit	Temperaturmodul		
U1	60898-800	Nätaggreat	Power supply unit	Netzteil		24VDC
F6	60232-806	Säkring automat	Circuit breaker	Automatsicherung		2x10A
K5, K8-9	60616-800	Miniatyrrelä	Mini relay	Miniatyrrelais		230V AC
K7	60374-800	Kontaktor 25/20A	Contactactor 25/20A	Kontaktor 25/20A		230V 50/60HZ
H2	60668-800	Ljudsignal	Buzzer	Summer		230V

### 3 x 230V

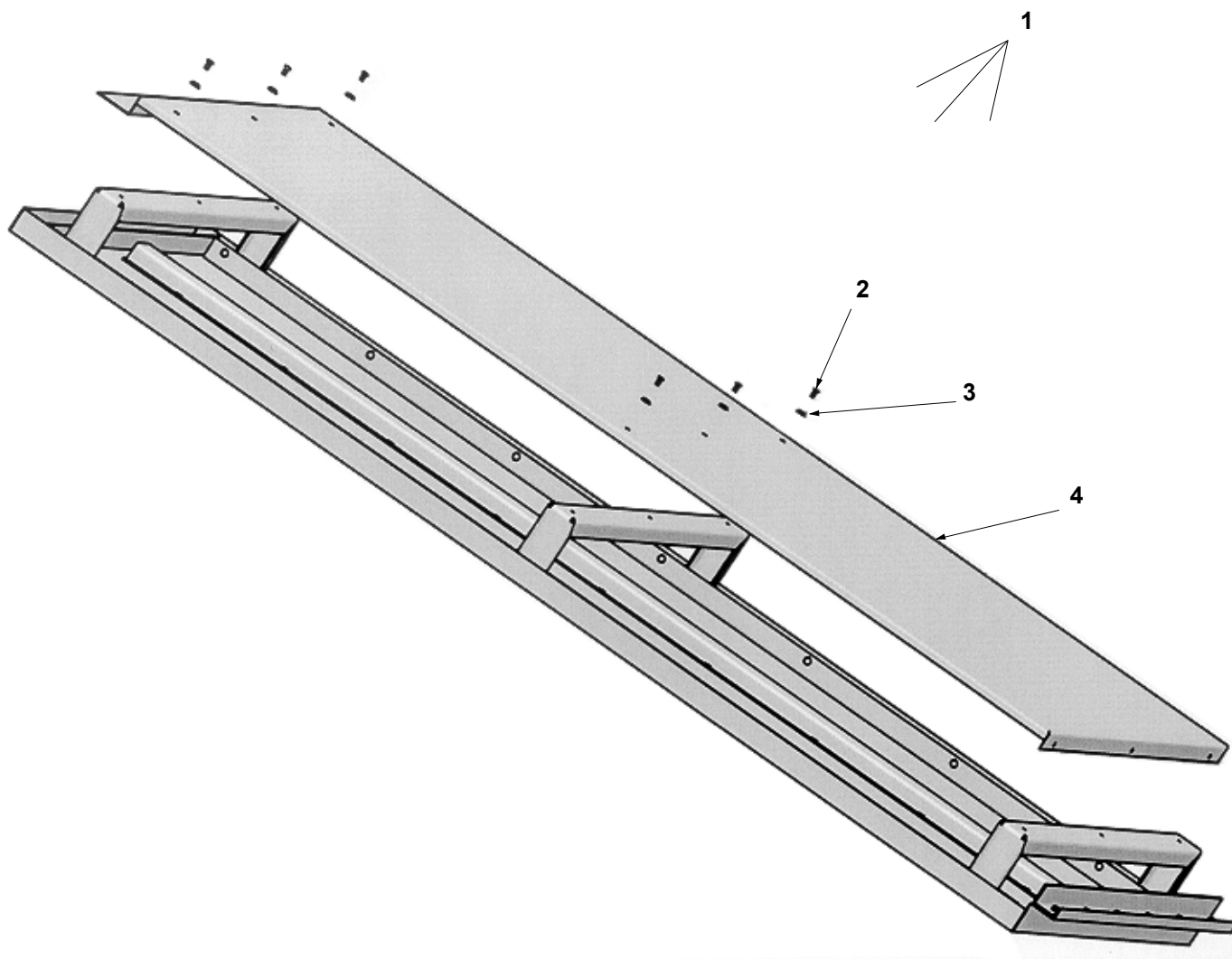
X11	413303-01	Anslutningsplatta	Connection plate	Anschlussplatte		4mm2
F2, F3	60423-808	Motorskyddsrelä	Safety breaker	Motorschutzschalter		4-6A
F1	60232-815	Säkring automat	Circuit breaker	Automatsicherung		3x20A
U21	60951-806	Frekvensomformare	Frequency converter	Frequenzwandler		3x230V 4KW
U20	60951-800	Frekvensomformare	Frequency converter	Frequenzwandler		230V 0,25KW
L1, L2	60962-800	Magnetisk reaktor för lysrör	Magnetic reactor tubes	Magnetischen Reaktorrohre		58W
ST1, ST2	60396-800	Tändare för lysrör	Ignition device	Zündvorrichtung		220V 30-65W
PLC1	60897-800	PLC-System	PLC-system	PLC-System		
TC1	60743-802	Temperaturmodul	Temperature control unit	Temperaturmodul		
U1	60898-800	Nätaggreat	Power supply unit	Netzteil		24VDC
F6	60232-806	Säkring automat	Circuit breaker	Automatsicherung		2x10A
K5, K8-9	60616-800	Miniatyrrelä	Mini relay	Miniatyrrelais		230V AC
K7	60374-800	Kontaktor 25/20A	Contactactor 25/20A	Kontaktor 25/20A		230V 50/60HZ
H2	60668-800	Ljudsignal	Buzzer	Summer		230V



Pos Fig. Teil	Best.nr Order No Best.Nr	Benämning	Description	Benennung	Ugnstyp I-Oven type I-Ofentyp I-	Anm. Notes Anm.
1	325643-80	Tvärbalk kpl.	Crossmember cpl.	Querträger kpl.	60-61-62	
1	325782-80	Tvärbalk kpl.	Crossmember cpl.	Querträger kpl.	71H-72H	
2	325651-80	Roteringsanslutning kpl.	Rotary connection cpl.	Drehverbindung kpl.	alla/all/alle	
3	60017-507	Skruv	Screw	Schraube	alla/all/alle	M6S 10x80 stål fzb
4	60017-500	Skruv	Screw	Schraube	60-61-62	M6S 10x45 stål fzb
4	60017-501	Skruv	Screw	Schraube	71H-72H	M6S 10x50 stål fzb
6	219562-80	Ben kpl.	Leg cpl.	Beine kpl.	60-61-62	
6	219611-80	Ben kpl.	Leg cpl.	Beine kpl.	71H-72H	
9	60017-469	Skruv	Screw	Schraube	alla/all/alle	M6S 8x90 stål fzb
14	60017-491	Skruv	Screw	Schraube	alla/all/alle	M6S 10x20 stål fzb
15	60017-459	Skruv	Screw	Schraube	alla/all/alle	M6S 8x40 stål fzb
16	60017-447	Skruv	Screw	Schraube	alla/all/alle	M6S 8x12 stål fzb
17	325637-02	Sarg sida	Side border	Border seite	60-61-62	
17	325640-02	Sarg sida	Side border	Border seite	71H-72H	
18	219562-81	Ben kpl.	Leg cpl.	Beine kpl.	60-61-62	
18	219611-81	Ben kpl.	Leg cpl.	Beine kpl.	71H-72H	
19	219562-82	Ben kpl.	Leg cpl.	Beine kpl.	60-61-62	
19	219611-82	Ben kpl.	Leg cpl.	Beine kpl.	71H-72H	
20	219557-01	Tallrik mittdel	Middle plate	Kernstückplatte	60-61-62	
20	219609-01	Tallrik mittdel	Middle plate	Kernstückplatte	71H-72H	
21	325648-80	Tallrik kantdel kpl.	Edge plate cpl.	Randplatte kpl.	60-61-62	
21	325780-80	Tallrik kantdel kpl.	Edge plate cpl.	Randplatte kpl.	71H-72H	
22	425672-01	Montageplatta	Mounting plate	Montageplatta	alla/all/alle	
23	325637-01	Sarg bakre	Rear border	Hinten Zarge	60-61-62	
23	325640-01	Sarg bakre	Rear border	Hinten Zarge	71H-72H	
24	325637-03	Sarg front vänster	Left front border	Front Zarge links	60-61-62	
24	325640-03	Sarg front vänster	Left front border	Front Zarge links	71H-72H	
25	325637-04	Fästplatta	Mounting plate	Festplatte	60-61-62	
25	325640-04	Fästplatta	Mounting plate	Festplatte	71H-72H	
28	425858-01	Hylsa	Case	Hülse	alla/all/alle	
29	425857-01	Sprint	Pin	Zapfen	alla/all/alle	
30	425863-80	Fällbygel kpl.	Folding headband cpl.	Faltung Kopfband kpl.	60-61-62	
30	425878-80	Fällbygel kpl.	Folding headband cpl.	Faltung Kopfband kpl.	71H-72H	
62	61023-489	Skruv	Screw	Schraube	60-61-62	MF6S 10,9 M10x16
62	61023-491	Skruv	Screw	Schraube	71H-72H	MF6S 10,9 M10x20
64	326009-80	Stoppbåge bakre kpl.	Stop bar back cpl.	Anschlagsbogen Hinten kpl.	60-61-62	
64	326013-81	Stoppbåge bakre kpl.	Stop bar back cpl.	Anschlagsbogen Hinten kpl.	71H-72H	
65	326009-81	Stoppbåge sida-mitt kpl.	Stop bar side-middle cpl.	Anschlagsbogen Seite-Mitte kpl.	60-61-62	
65	326013-80	Stoppbåge sida-mitt kpl.	Stop bar side-middle cpl.	Anschlagsbogen Seite-Mitte kpl.	71H-72H	
66	326009-82	Stoppbåge sida-bak kpl.	Stop bar side-back cpl.	Anschlagsbogen Seite Hinten kpl.	60-61-62	
66	326013-82	Stoppbåge sida-bak kpl.	Stop bar side-back cpl.	Anschlagsbogen Seite Hinten kpl.	71H-72H	
99	114500-80	Plattform kpl.	Rack cradle cpl.	Plattform kpl.	60-61-62	
99	114516-80	Plattform kpl.	Rack cradle cpl.	Plattform kpl.	71H-72H	

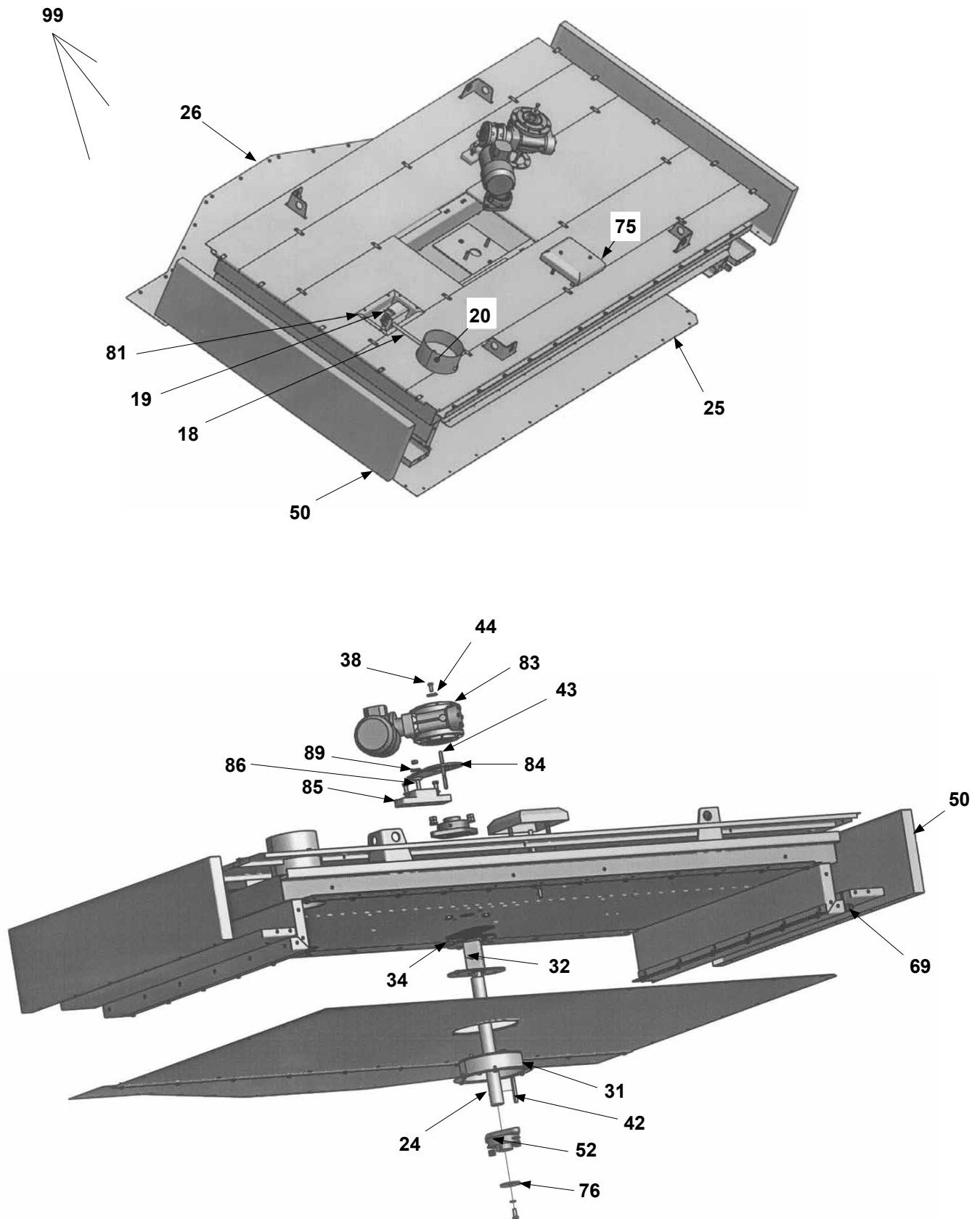


Pos Fig. Teil	Best.nr Order No Best.Nr	Benämning	Description	Benennung	Ugnstyp I- Oven type I- Ofentyp I-	Anm. Notes Anm.
1	219360-80	Bottensektion mitten kpl.	Bottom section middle cpl.	Bodensektion Mitte kpl.	60-61-62	
1	219486-80	Bottensektion mitten kpl.	Bottom section middle cpl.	Bodensektion Mitte kpl.	71H-72H	
2	315633-01	Undre lagerhus	Bottom bearing housing	Untere Lagergehäuse	alla/all/alle	
3	61044-800	Axiallager med compound	Axial bearing with compound	Axial Lager mit compound	alla/all/alle	
4	114500-80	Plattform kpl.	Rack cradle cpl.	Plattform kpl.	60-61-62	
4	114516-80	Plattform kpl.	Rack cradle cpl.	Plattform kpl.	71H-72H	
5	325772-80	Ramp kpl.	Ramp cpl.	Rampe kpl.	60-61-62	
5	325796-80	Ramp kpl.	Ramp cpl.	Rampe kpl.	71H-72H	
23	325505-01	Övre lagerhus kpl.	Top bearing housing cpl.	Öbere Lagergeh. kpl.	alla/all/alle	



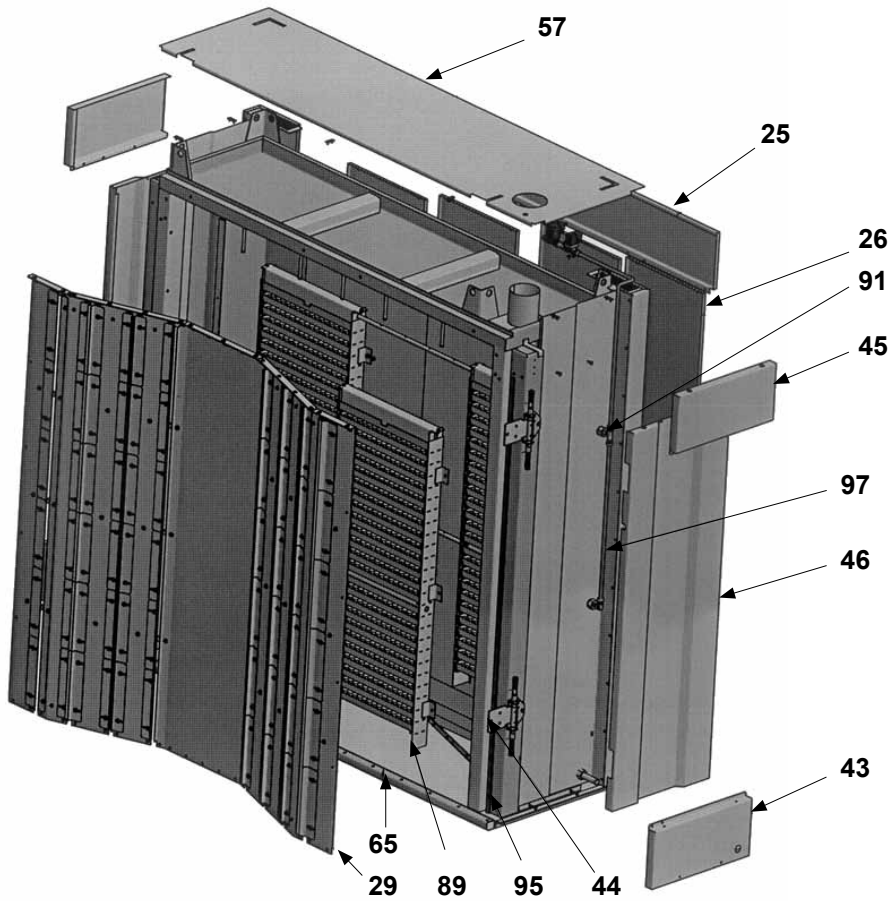
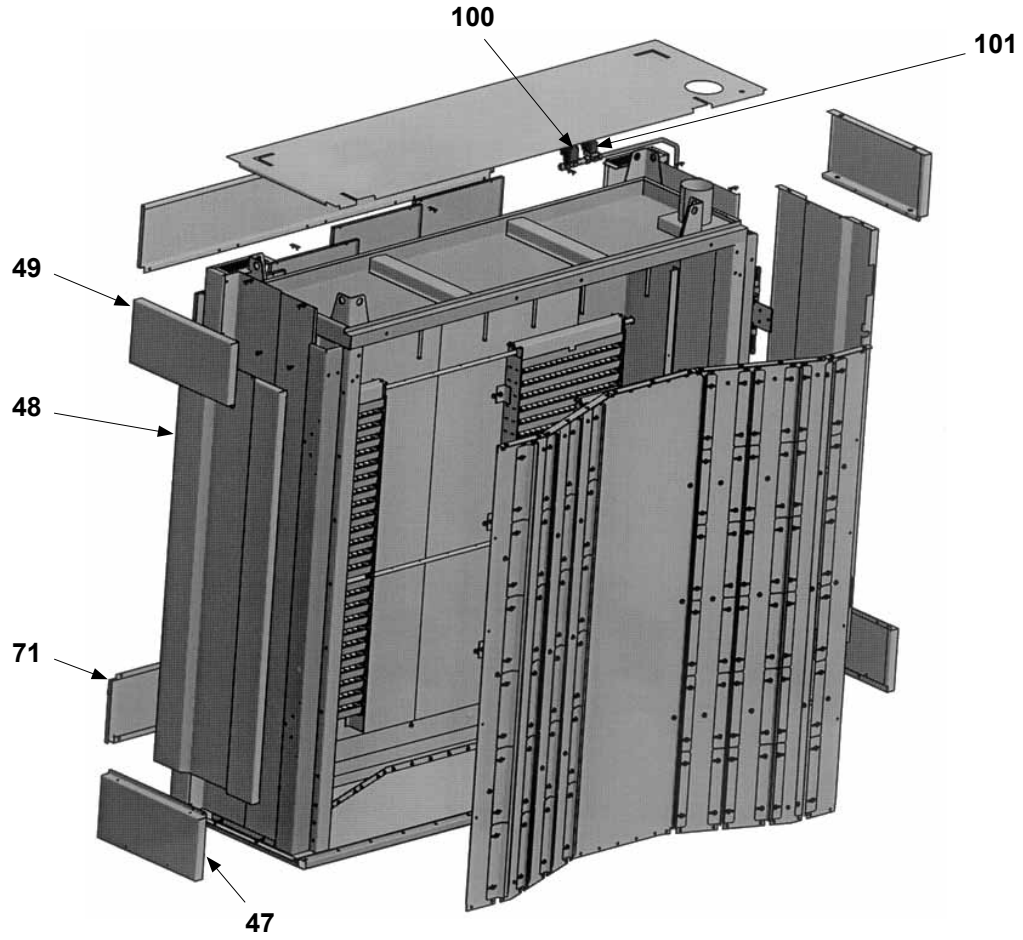
Uppdaterad / Revised / Revision 2010-09

Pos Fig. Teil	Best.nr Order No Best.Nr	Benämning	Description	Benennung	Ugnstyp I- Oven type I- Ofentyp I-	Anm. Notes Anm.
1	114423-80	Baksektion kpl.	Back section complete	Hintersektion komplett	60-61-62	
1	114492-80	Baksektion kpl.	Back section complete	Hintersektion komplett	71H-72H	
2	60565-327	Skruv	Screw	Schraube	alla/all/alle	
3	60007-146	Karosseribricka	Washer	Karosserischeibe	alla/all/alle	
4	219205-01	Beklädnadspanel	Casing panel	Verkleidungstafel	60-61-62	
4	219337-80	Beklädnadspanel	Casing panel	Verkleidungstafel	71H-72H	



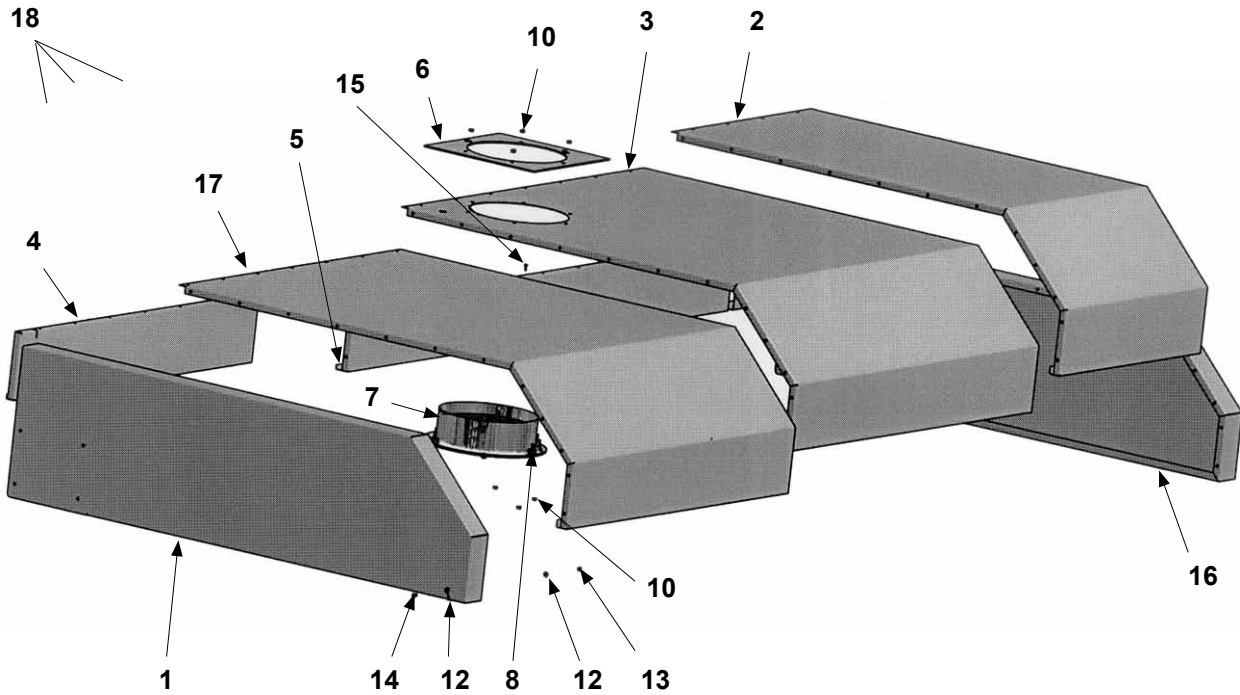
Pos Fig. Teil	Best.nr Order No Best.Nr	Benämning	Description	Benennung	Ugnstyp I- Oven type I- Ofentyp I-	Anm. Notes Anm.
18	325379-01	Spjällaxel	Damper shaft	Klappenachse	alla/all/alle	
19	60443-800	Spjällmotor	Damper motor	Klappenmotor	alla/all/alle	
20	324921-01	Spjällbricka	Damper washer	Klappenscheibe	alla/all/alle	
24	325940-01	Roteringsaxel	Rotor shaft	Rotierungswelle	alla/all/alle	
25	219183-01	Innertak vänster	Inside ceiling, left	Innendecke, links	60-61-62	
25	219324-01	Innertak vänster	Inside ceiling, left	Innendecke, links	71H-72H	
26	219184-01	Innertak höger	Inside ceiling, right	Innendecke, rechts	60-61-62	
26	219325-01	Innertak höger	Inside ceiling, right	Innendecke, rechts	71H-72H	
31	324935-80	Lagerkopp kpl.	Bearing bracket cpl.	Fassungsring für Lager	alla/all/alle	
32	324940-80	Skyddstüb kpl.	Protecting tube cpl.	Schutzrohr kpl.	alla/all/alle	
34	425215-01	Packning	Gasket	Dichtung	alla/all/alle	
38	60017-451	Skruv	Screw	Schraube	alla/all/alle	
42	60071-442	Plattkil	Flat key	Platten Keil	alla/all/alle	
43	60071-303	Plattkil	Flat key	Platten Keil	alla/all/alle	
44	417279-01	Bricka	Washer	Scheibe	alla/all/alle	
50	324951-01	Beklädnadslock	Casing cover	Verkleidungsdeckel	60-61-62	
50	325185-01	Beklädnadslock	Casing cover	Verkleidungsdeckel	71H-72H	
52	60929-228	Lager	Bearing	Lager	alla/all/alle	
69	65131-800	Dörrgummiprofil	Door rubber profile	Türgummiprofil	alla/all/alle	
75	425842-01	Skyddshuv	Protective cap	Schutzkappe	alla/all/alle	
76	425768-01	Bricka	Washer	Scheibe	alla/all/alle	
81	325897-01	Spjällmotorlåda	Box for damper motor	Klappenmotorbox	alla/all/alle	
83	61037-800	Motor med dubbel- snäckväxel	Motor with dual worm gear	Motor mit doppel Wurmgetriebe	alla/all/alle	
84	61036-800	Reaktionsstag	Reaction rod	Reaktion Stangen	alla/all/alle	
85	325939-80	Fäste reaktionsstag kpl.	Bracket for reaction rod cpl.	Klammer für Reaktion Stangen kpl.	alla/all/alle	
86	61054-800	Gummibussning	Rubber buffer	Gummibushe	alla/all/alle	
89	421152-01	Bricka	Washer	Scheibe	alla/all/alle	
99	114421-80	Taksektion kompl.	Roof section cpl.	Deckensektion kpl.	60-61-62	
99	114479-80	Taksektion kompl.	Roof section cpl.	Deckensektion kpl.	71H-72H	

1

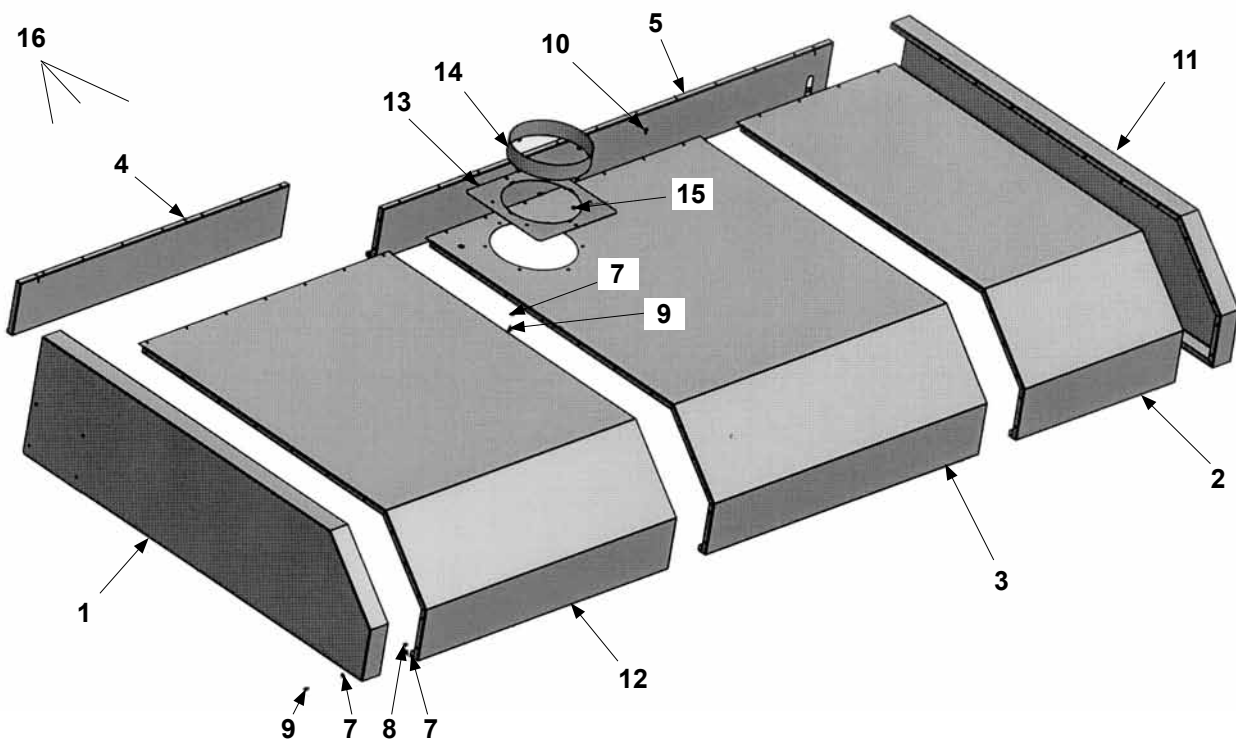


Pos Fig. Teil	Best.nr Order No Best.Nr	Benämning	Description	Benennung	Ugnstyp I- Oven type I- Ofentyp I-	Anm. Notes Anm.
1	114447-80	Högersektion kpl.	Right section cpl.	Rechtssektion kpl.	60-61-62	
1	114479-80	Högersektion kpl.	Right section cpl.	Rechtssektion kpl.	71H-72H	
25	219051-01	Sidosarg	Side border	Seiten Zarge	60-61-62	
25	219262-01	Sidosarg	Side border	Seiten Zarge	71H-72H	
26	219052-01	Ytterpanel	Outerplate	Aussenseite	60-61-62	
26	219264-01	Ytterpanel	Outerplate	Aussenseite	71H-72H	
29	114263-80	Trycksida kpl.	Pressure side cpl.	Druckseite kpl.	60-61-62	
29	114491-80	Trycksida kpl.	Pressure side cpl.	Druckseite kpl.	71H-72H	
43	325301-01	Frontsarg nedre	Front border lower	Front Zarge, undere	60-61-62	
43	325576-01	Frontsarg nedre	Front border lower	Front Zarge, undere	71H-72H	
44	219026-80	Gångjärn fjäderbelastat	Door hinge spring-loaded	Scharniere federbelastet	alla/all/alle	
45	324756-05	Frontsarg övre	Front border top	Obere front Zarge	60-61-62	
45	325174-01	Frontsarg övre	Front border top	Obere front Zarge	71H-72H	
46	219376-01	Front fram	Front	Front oben	60-61-62	
46	219261-01	Front fram	Front	Front oben	71H-72H	
47	325309-01	Frontsarg nedre bak	Front border bottom rear	Front Zarge, undere	60-61-62	
47	325575-01	Frontsarg nedre bak	Front border bottom rear	Front Zarge, undere	71H-72H	
48	219379-01	Front bak	Front, rear side	Front, hintere	60-61-62	
48	219316-01	Front bak	Front, rear side	Front, hintere	71H-72H	
49	324756-06	Frontsarg övre bak	Front border top back	Obere front Zarge, hintere	60-61-62	
49	325175-01	Frontsarg övre bak	Front border top back	Obere front Zarge, hintere	71H-72H	
57	219090-01	Yttertak	Top plate	Aussenblech	60-61-62	
57	219270-01	Yttertak främre	Top plate front	Aussenblech Front	71H-72H	
57	219272-01	Yttertak bakre	Top plate rear	Aussenblech Heck	71H-72H	
65	219221-80	Bottensektion höger kpl.	Bottom section right cpl.	Bodensektion Recht kpl.	60-61-62	
65	219228-80	Bottensektion höger kpl.	Bottom section right cpl.	Bodensektion Recht kpl.	71H-72H	
71	219374-01	Sidosarg undre	Side border bottom	Seiten Zarge, undere	60-61-62	
71	219487-01	Sidosarg undre	Side border bottom	Seiten Zarge, undere	71H-72H	
89	114227-80	Ångpaket kpl.	Steam package cpl.	Dampfpaket kpl.	60-61-62	
89	114480-80	Ångpaket kpl.	Steam package cpl.	Dampfpaket kpl.	71H-72H	
91	219452-80	Spridarrör kpl.	Spreader tube cpl.	Spritz Rohr kpl.	60-61-62	
91	219502-80	Spridarrör kpl.	Spreader tube cpl.	Spritz Rohr kpl.	71H-72H	
95	424756-01	Luckpackning silikon	Door gasket silicone	Türdichtung silikon	alla/all/alle	
97	426051-01	Mellanrör	intermediate tube	Zwischenzeile	60-61-62	
97	426051-02	Mellanrör	intermediate tube	Zwischenzeile	71H-72H	
100	60270-800	Magnetventil	Solenoid valve	Solenoid ventile		220V
100	60270-801	Magnetventil	Solenoid valve	Solenoid ventile		110V
101	60656-800	Magnetventil	Solenoid valve	Solenoid ventile		200-240V
101	60656-801	Magnetventil	Solenoid valve	Solenoid ventile		120V

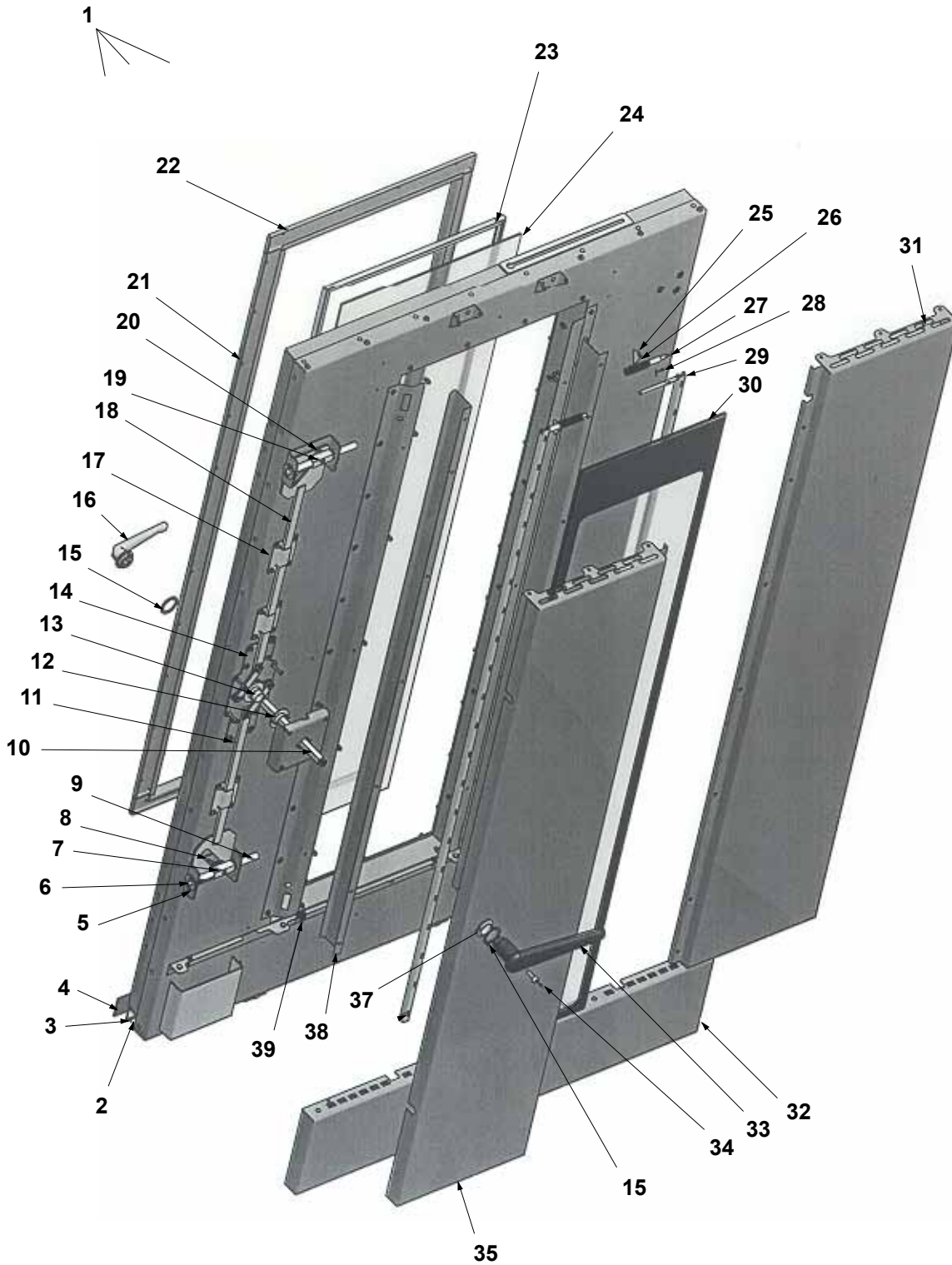
Imkåpa kpl. med fläkt  
Canopy cpl. with fan  
Dunstabzugshaube kpl. mit Ventilatoren



Imkåpa kpl.  
Canopy cpl.  
Dunstabzugshaube kpl.



Pos Fig. Teil	Best.nr Order No Best.Nr	Benämning	Description	Benennung	Ugnstyp I- Oven type I- Ofentyp I-	Anm. Notes Anm.
1	219574-01	Gavel vänster	Side left	Seite links	60-61-62	
1	219542-01	Gavel vänster	Side left	Seite links	71H-72H	
2	219578-01	Svep höger	Union piece right	Rohrschelle rechts	60-61-62	
2	219546-01	Svep höger	Union piece right	Rohrschelle rechts	71H-72H	
3	219577-01	Svep mitten	Union piece middle	Rohrschelle Mitte	60-61-62	
3	219545-01	Svep mitten	Union piece middle	Rohrschelle Mitte	71H-72H	
4	325726-01	Baksarg vänster	Rear border left	Hinten Zarge links	60-61-62	
4	325632-01	Baksarg vänster	Rear border left	Hinten Zarge links	71H-72H	
5	325727-01	Baksarg höger	Rear border right	Hinten Zarge rechts	60-61-62	
5	325633-01	Baksarg höger	Rear border right	Hinten Zarge rechts	71H-72H	
6	323712-01	Fästplatta	Mounting plate	Festplatte	alla/all/alle	
7	60869-800	Axialfläkt	Axial fan	Axial Ventilatoren	alla/all/alle	
8	60872-800	Anslagsdämpare	Stop pad	Anschlag Dämpfer	alla/all/alle	
10	60002-316	Mutter	Nut	Mutter	alla/all/alle	
12	60010-146	Bricka	Washer	Scheibe	alla/all/alle	
13	60000-114	Hattmutter	Hat nut	Hutmutter	alla/all/alle	
14	60020-326	Skruv	Screw	Schraube	alla/all/alle	
15	60522-410	Plåtskruv	Sheet metal screw	Blechschrabe	alla/all/alle	
16	219575-01	Gavel höger	Side right	Seite rechts	60-61-62	
16	219543-01	Gavel höger	Side right	Seite rechts	71H-72H	
17	219576-01	Svep vänster	Union piece left	Rohrschelle links	60-61-62	
17	219544-01	Svep vänster	Union piece left	Rohrschelle links	71H-72H	
18	114506-80	Imkåpa med fläkt	Canopy with fan	Dunstabzugshaube mit Ventilatoren	60-61-62	
18	114493-80	Imkåpa med fläkt	Canopy with fan	Dunstabzugshaube mit Ventilatoren	71H-72H	
<hr/>						
1	219574-01	Gavel vänster	Side left	Seite links	60-61-62	
1	219542-01	Gavel vänster	Side left	Seite links	71H-72H	
2	219578-01	Svep höger	Union piece right	Rohrschelle rechts	60-61-62	
2	219546-01	Svep höger	Union piece right	Rohrschelle rechts	71H-72H	
3	219577-01	Svep mitten	Union piece middle	Rohrschelle Mitte	60-61-62	
3	219545-01	Svep mitten	Union piece middle	Rohrschelle Mitte	71H-72H	
4	325726-01	Baksarg vänster	Rear border left	Hinten Zarge links	60-61-62	
4	325632-01	Baksarg vänster	Rear border left	Hinten Zarge links	71H-72H	
5	325727-01	Baksarg höger	Rear border right	Hinten Zarge rechts	60-61-62	
5	325633-01	Baksarg höger	Rear border right	Hinten Zarge rechts	71H-72H	
7	60010-146	Bricka	Washer	Scheibe	alla/all/alle	
8	60000-114	Hattmutter	Hat nut	Hutmutter	alla/all/alle	
9	60020-326	Skruv	Screw	Schraube	alla/all/alle	
10	60522-410	Plåtskruv	Sheet metal screw	Blechschrabe	alla/all/alle	
11	219575-01	Gavel höger	Side right	Seite rechts	60-61-62	
11	219543-01	Gavel höger	Side right	Seite rechts	71H-72H	
12	219576-01	Svep vänster	Union piece left	Rohrschelle links	60-61-62	
12	219544-01	Svep vänster	Union piece left	Rohrschelle links	71H-72H	
13	324185-01	Stosplatta	Connection plate	Anschlussplatte	alla/all/alle	
14	324184-01	Imkåpestopos	Canopy connection	Dunstabzugshaube Anschluss	alla/all/alle	
15	60002-314	Mutter	Nut	Mutter	alla/all/alle	
16	114506-81	Imkåpa kpl.	Canopy cpl.	Dunstabzugshaube kpl.	60-61-62	
16	114493-81	Imkåpa kpl.	Canopy cpl.	Dunstabzugshaube kpl.	71H-72H	

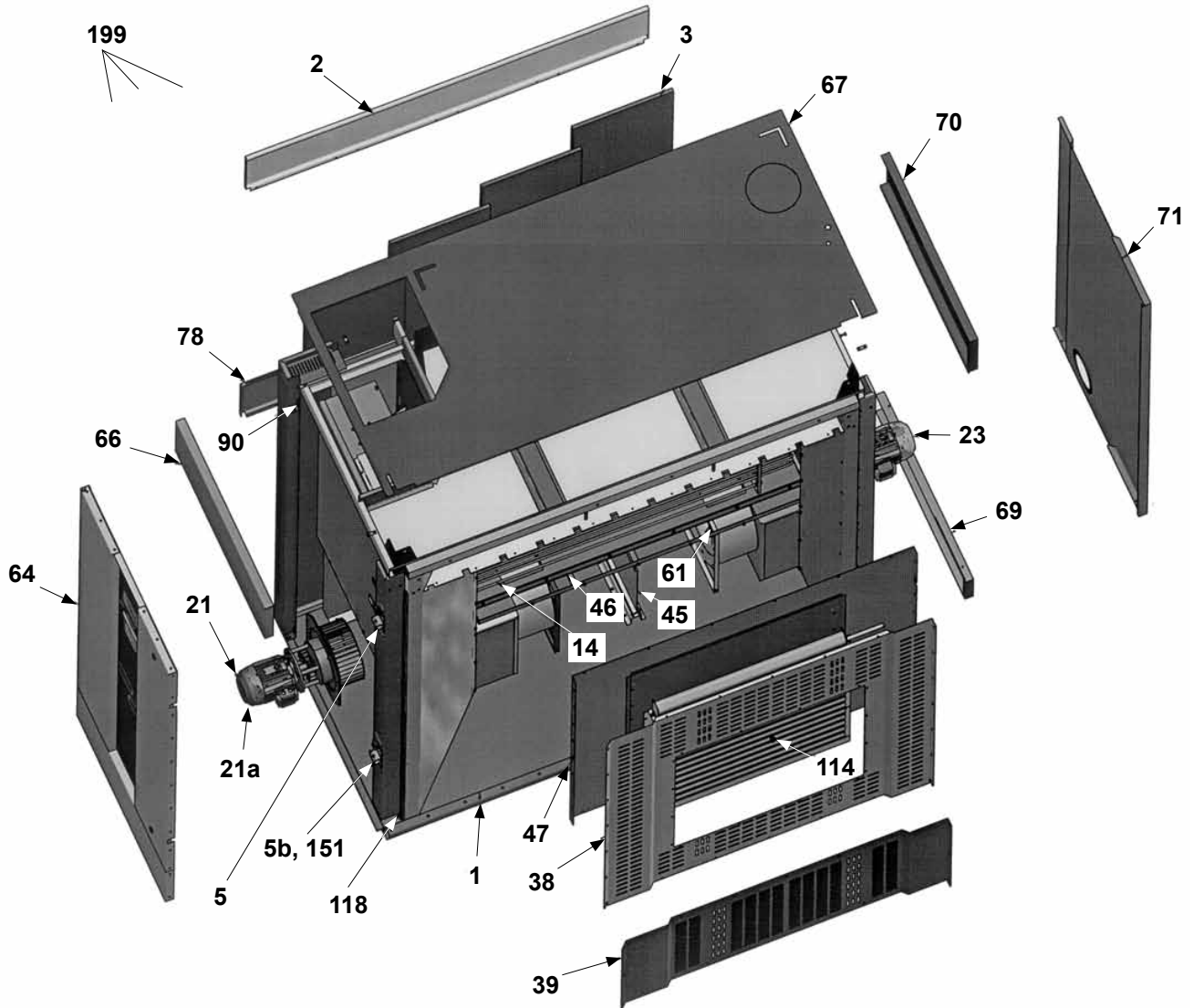


Pos Fig. Teil	Best.nr Order No Best.Nr	Benämning	Description	Benennung	Ugnstyp I- Oven type I- Ofentyp I-	Anm. Notes Anm.
1	114252-80	Dörr kpl.	Door cpl.	Tür kpl.	60-61-62	
1	114494-80	Dörr kpl.	Door cpl.	Tür kpl.	71H-72H	
2	325114-01	Tätningshållare	Sealing holder	Dichtungshalter	60-61-62	
2	325042-01	Tätningshållare	Sealing holder	Dichtungshalter	71H-72H	
3	325116-01	List	Strip	Leiste	60-61-62	
3	325044-01	List	Strip	Leiste	71H-72H	
4	320219-01	Silikongummiprofil	Silicone gasket	Silikon Dichtung	60-61-62	
4	325043-01	Silikongummiprofil	Silicone gasket	Silikon Dichtung	71H-72H	
5	419528-01	Sidkolvbusning	Side bar bushing	Seitenkolbenbuchse	alla/all/alle	
6	419529-01	Sidkolvstopp	Side bold end	Seitenkolbenanschlag	alla/all/alle	
7	419534-01	Mellanstycke/Timglas	Spacer	Zwischenstück	alla/all/alle	
8	60624-809	Spårkullager	Deep groove ball bearing	Rillenkugellager	alla/all/alle	
9	419533-01	Sidkolvanslutning	Side bold end	Seitenkolbenanschluss	alla/all/alle	
10	424977-01	Låsstång	Locking bar	Verriegelungsstange	alla/all/alle	
11	419575-80	Nedstång kpl.	Down bar, cpl.	Abwärtsstange kpl.	alla/all/alle	
12	419556-01	Roddarlager yttre	Rod bearing outer	Rudererlager, aussen	alla/all/alle	
13	419573-80	Roddare kpl.	Rod compl.	Ruderer kpl.	alla/all/alle	
14	320192-01	Bottenchassi	Bottom chassis	Boden Gestell	alla/all/alle	
15	419537-01	Tätningbricka	Sealing washer	Dichtungscheibe	alla/all/alle	
16	50433-02	Handtag mattslipad alum.	Door handle	Handgriff	alla/all/alle	
17	60401-800	Stångbygel	Bar support	Stange Bügel	alla/all/alle	
18	419574-80	Uppstång kpl.	Up bar, compl.	Aufwärtsstange kpl.	alla/all/alle	
19	419535-01	Sidkolvförartapp	Side bar drive peg	Seitenkolbenführungsbolzen	alla/all/alle	
20	421152-01	Bricka	Washer	Scheibe	alla/all/alle	
21	219041-01	Glasprofil vertikal	Glass profile, vertical	Glas Profil, vertikal	alla/all/alle	
22	320165-01	Glasprofil horisontal	Glass profile, horizontal	Glas Profil, horizontal	alla/all/alle	
23	65076-800	Silikongummipackning för glas	Silicone gasket for glass	Silikon Dichtung für Glas	alla/all/alle	
24	324634-01	Dörrglas inre	Door glass inside	Türglas inner	alla/all/alle	
25	419576-01	Pivotaxelöra	Pivotaxle lug	Pivotwelle Henkel	alla/all/alle	
26	60625-800	Tryckfjäder	Pressure spring	Druckfeder	alla/all/alle	
27	419495-01	Infästningshylsa	Fastening Case	Befästigungshülse	alla/all/alle	
28	60011-181	Fjädrande rörpinne	Splitpin	Federgespalteter stift	alla/all/alle	
29	419502-01	Pivotaxel	Pivotaxle	Pivotwelle	alla/all/alle	
30	511369-80	Dörrglas yttre kpl.	Door glass outside cpl.	Türglas äusser kpl.	alla/all/alle	
31	219042-01	Dörrfront gångjärnsida	Front plate hinge side	Türverkleidung Scharnierseite	60-61-62	
31	219242-01	Dörrfront gångjärnsida	Front plate hinge side	Türverkleidung Scharnierseite	71H-72H	
32	219039-01	Dörrfront undre	Front plate lower	Türverkleidung untere	60-61-62	
32	219548-01	Dörrfront undre	Front plate lower	Türverkleidung untere	71H-72H	
33	60888-800	Handtag	Door handle	Handgriff	alla/all/alle	
34	60023-453	Skruv	Screw	Schraube	alla/all/alle	
35	219043-01	Dörrfront handtagsida	Front plate handle side	Türverkleidung Handgriffseite	60-61-62	
35	219241-01	Dörrfront handtagsida	Front plate handle side	Türverkleidung Handgriffseite	71H-72H	
37	46199-01	Handtagsbusning	Handle bushing	Hülse für Handgriff	alla/all/alle	
38	324637-01	Lysrörskärm	Shield for Fluorescent tube	Schirm für Leuchtröhre	alla/all/alle	
39	60922-318	Fjädrande tryckskruv	Springy screw	Federschraube	alla/all/alle	

EI

Electrically heated

Elektroerwärmung



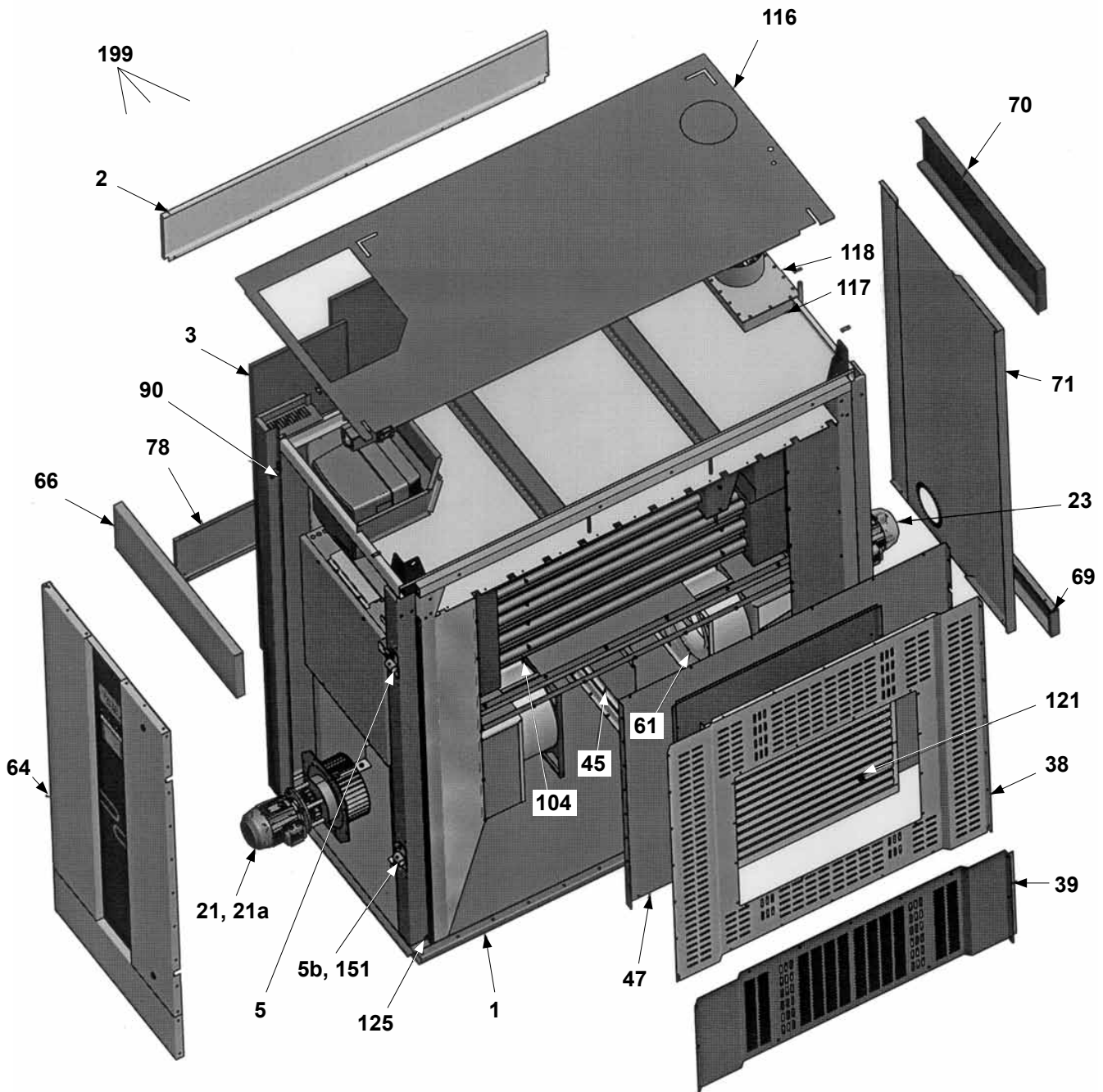
**I 60**

Pos Fig. Teil	Best.nr Order No Best.Nr	Benämning	Description	Benennung	Ugnstyp I- Oven type I- Ofentyp I-	Anm. Notes Anm.
1	219366-80	Bottensektion vänster kpl.	Bottom section left cpl.	Bodensektion links kpl.		
2	219051-01	Sidosarg	Side border	Seiten Zarge		
3	219052-01	Ytterpanel	Outerplate	Aussenseite		
5	320240-80	Slutbleck kpl.	End plate cpl.	Schliessblech kpl.		
5b	412331-03	Gränslägesbrytare	End switch	Endschalter		
14	219092-80	Elementpaket kpl.	Element assembly cpl.	Heizkomponenten kpl.		
21	219102-80	Fläktmotorpak. främre kpl.	Fan motor ass front cpl.	Gebäsemotorpaket vorder kpl		
21a	60643-801	Motor	Motor	Motor		
23	219102-81	Fläktmotorpaket bak. kpl.	Fan motor ass rear cpl.	Gebäsemotorpaket hinten kpl		
38	219153-02	Sugsida övre	Suction side top	Obere Saugseite		
39	219156-01	Sugsida nedre	Suction side lower	Untere Saugseite		
45	325327-01	Avskiljare	Separator	Abscheider		
46	324854-01	Nedre kanalvägg	Bottom channel wall	Untere Kanalblech		
47	219158-02	Kanalvägg	Channel wall	Kanalblech		
61	425153-01	Inloppskona	Inlet cone	Einlasstricher		
64	219387-80	Apparatskåpsdörr kpl.	Switchbox door cpl.	Geräteschranktür kpl.		
66	324961-01	Toppsarg front	Top frame front	Obere Sarge vorder		
67	219199-01	Yttertak	Top plate	Aussenblech		
69	324968-01	Bottensarg bak	Bottom border	Boden Sarge		
70	325336-01	Toppsarg bak	Top frame rear	Obere Sarge hinten		
71	219391-01	Bakpanel	Rear outside	Hintere Aussenseite		
78	219374-01	Sidosarg undre	Side border bottom	Seiten Zarge, undere		
90	425367-80	Gångjärnstapp övre kpl.	Door hinge peg top cpl.	Obere Scharniere Zapfen kpl.		
114	216950-80	Ångpaket värmesekt. kpl.	Steam package cpl.	Dampfpaket kpl.		
118	65131-800	Dörrgummiprofil	Door gasket	Türdichtung		
151	326290-80	Dörrbrytarfäste	Door switch fastening	Türschalter Befestigung		
199	114451-80	Värmesektion kpl.	Heat section cpl.	Wärmesektion kpl.		

Olja-gas

Oil-gas

Öl-Gas



**I 61 , I 62  
I 71H , I 72H**

Pos Fig. Teil	Best.nr Order No Best.Nr	Benämning	Description	Benennung	Ugnstyp I- Oven type I- Ofentyp I-	Anm. Notes Anm.
1	219366-80	Bottensektion vänster kpl.	Bottom section left cpl.	Bodensektion links kpl.	60-61-62	
1	219240-80	Bottensektion vänster kpl.	Bottom section left cpl.	Bodensektion links kpl.	71H-72H	
2	219051-01	Sidosarg	Side border	Seiten Zarge	60-61-62	
2	219262-01	Sidosarg	Side border	Seiten Zarge	71H-72H	
3	219052-01	Ytterpanel	Outerplate	Aussenseite	60-61-62	
3	219264-01	Ytterpanel	Outerplate	Aussenseite	71H-72H	
5	320240-80	Slutbleck kpl.	End plate cpl.	Schliessblech kpl.	61-62	
5b	412331-03	Gränslägesbrytare	End switch	Endschalter	alla/all/alle	
21	219102-80	Fläktmotorpak. främre kpl.	Fan motor ass front cpl.	Gebäsemotorpaket vorder kpl.	60-61-62	
21	219285-80	Fläktmotorpak. främre kpl.	Fan motor ass front cpl.	Gebäsemotorpaket vorder kpl.	71H-72H	
21a	60643-801	Motor	Motor	Motor	60-61-62	
21a	60927-800	Motor	Motor	Motor	71H-72H	
23	219102-81	Fläktmotorpaket bak. kpl.	Fan motor ass rear cpl.	Gebäsemotorpaket hinten kpl.	60-61-62	
23	219285-81	Fläktmotorpaket bak. kpl.	Fan motor ass rear cpl.	Gebäsemotorpaket hinten kpl.	71H-72H	
38	219153-02	Sugsida övre	Suction side top	Obere Saugseite	60-61-62	
38	219536-01	Sugsida övre	Suction side top	Obere Saugseite	71H-72H	
39	219156-01	Sugsida nedre	Suction side lower	Untere Saugseite	60-61-62	
39	219302-01	Sugsida nedre	Suction side lower	Untere Saugseite	71H-72H	
45	325327-01	Avskiljare	Separator	Abscheider	60-61-62	
45	325176-01	Avskiljare	Separator	Abscheider	71H-72H	
47	219158-02	Kanalvägg	Channel wall	Kanalblech	60-61-62	
47	219522-01	Kanalvägg	Channel wall	Kanalblech	71H-72H	
61	425153-01	Inloppskona	Inlet cone	Einlasstricher	60-61-62	
61	425372-01	Inloppskona	Inlet cone	Einlasstricher	71H-72H	
64	219387-80	Apparatskåpsdörr kpl.	Switchbox door cpl.	Geräteschranktür kpl.	60-61-62	
64	219511-80	Apparatskåpsdörr kpl.	Switchbox door cpl.	Geräteschranktür kpl.	71H-72H	
66	324961-01	Toppsarg front	Top frame front	Obere Sarge vorder	60-61-62	
66	325157-01	Toppsarg front	Top frame front	Obere Sarge vorder	71H-72H	
69	324968-01	Bottensarg bak	Bottom border	Boden Sarge	61-62	
69	325162-01	Bottensarg bak	Bottom border	Boden Sarge	71H-72H	
70	325336-01	Toppsarg bak	Top frame rear	Obere Sarge hinten	61-62	
70	325160-01	Toppsarg bak	Top frame rear	Obere Sarge hinten	71H-72H	
71	219391-01	Bakpanel	Rear outside	Hintere Aussenseite	61-62	
71	219539-01	Bakpanel	Rear outside	Hintere Aussenseite	71H-72H	
78	219374-01	Sidosarg undre	Side border bottom	Seiten Zarge, undere	61-62	
78	219487-01	Sidosarg undre	Side border bottom	Seiten Zarge, undere	71H-72H	
90	425367-80	Gångjärnstapp övre kpl.	Door hinge peg top cpl.	Obere Scharniere Zapfen kpl.	alla/all/alle	
104	114240-80	Värmeväxlare kpl.	Heat exchanger cpl.	Wärmetauscher kpl.	61-62	
104	114498-80	Värmeväxlare kpl.	Heat exchanger cpl.	Wärmetauscher kpl.	71H-72H	
116	219199-01	Yttertak	Top plate	Aussenblech	61-62	
116	219312-01	Yttertak bakre	Top plate rear	Aussenblech Heck	71H-72H	
116	219313-01	Yttertak främre	Top plate front	Aussenblech Front	71H-72H	
117	216924-80	Rökrörsanslutning	Smoke pipe connection	Rauchrohranschluss	61-62	
117	325102-80	Rökrörsanslutning	Smoke pipe connection	Rauchrohranschluss	71H-72H	
118	216772-80	Skorstensanslutning	Chimney connection	Schornsteinanschluss	61-62	
118	325100-80	Skorstensanslutning	Chimney connection	Schornsteinanschluss	71H-72H	
121	216950-80	Ångpaket värmesekt. kpl.	Steam package cpl.	Dampfpaket kpl.	alla/all/alle	
125	65131-800	Dörrgummiprofil	Door gasket	Türdichtung	alla/all/alle	
151	326290-80	Dörrbrytarfäste	Door switch fastening	Türschalter Befestigung		
199	114452-80	Värmesektion kpl.	Heat section cpl.	Värmesektion kpl.	61-62	
199	114478-80	Värmesektion kpl.	Heat section cpl.	Värmesektion kpl.	71H-72H	