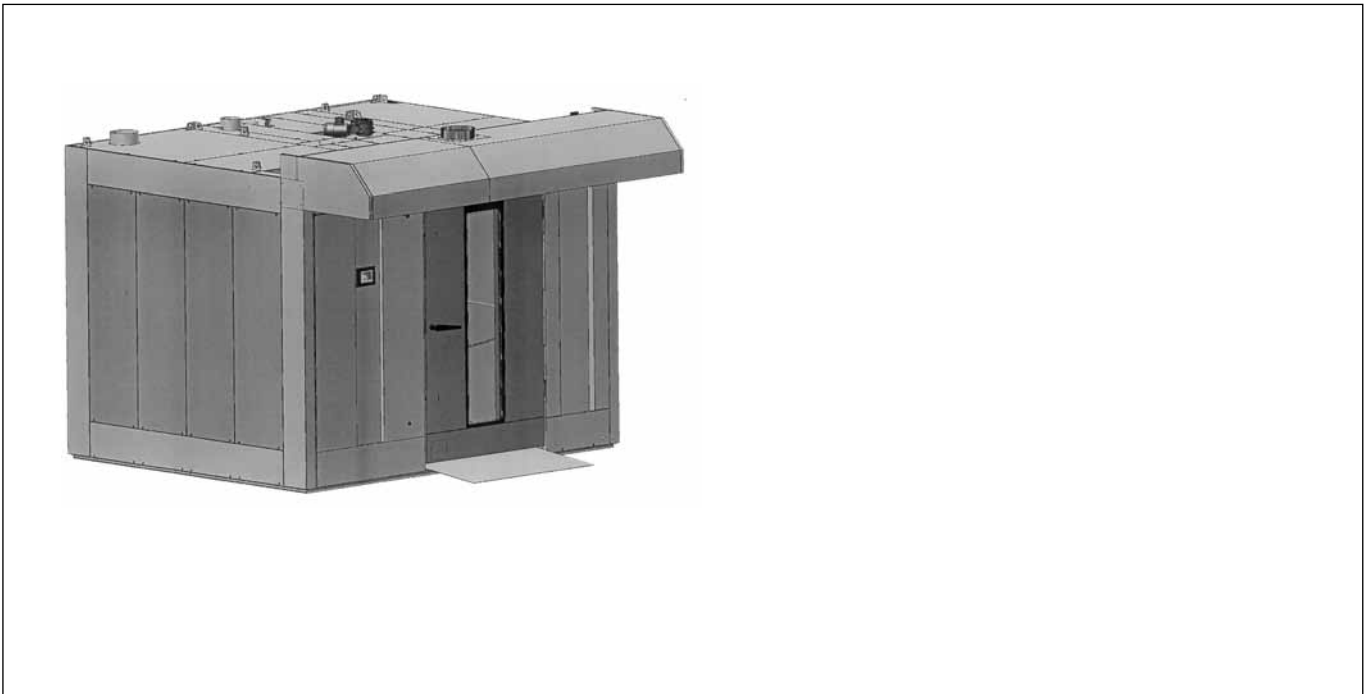


I-serien

Stickugn Rack oven Stikkenofen



**Reservdelista
Spare Parts List
Ersatzteilliste**

Vid förfrågan eller fel - kontakta installatören eller agenten i första hand eller
SVEBA-DAHLEN AB 513 82 FRISTAD Tel. 033 151500 Fax 033 151599
Web: www.sveba-dahlen.se, Mail: info@sveba-dahlen.se

Tillverkaren förbehåller sig rätten till mått- och konstruktionsändringar

Please direct all your questions, comments or technical problems regarding this product to the SVEBA-DAHLEN dealer or directly to

SVEBA-DAHLEN AB SE-513 82 FRISTAD, Sweden Tel. +46 33 151500 Fax +46 33 151599
Web: www.sveba-dahlen.se, Mail: info@sveba-dahlen.se

Subject to changes without notice

Bei Fragen oder Störungen wenden Sie sich bitte zuerst an Ihren Installateur oder Fachhändler oder an
SVEBA-DAHLEN AB SE-513 82 FRISTAD, Schweden Tel.-Nr.: +46 33 151500 Fax-Nr.: +46 33 151599
Web: www.sveba-dahlen.se, Mail: info@sveba-dahlen.se

Der Hersteller behält sich das Recht auf Maß- und Konstruktionsänderungen vor.

Innehåll	Table of contents	Inhalt . . .	3
Elskåp	Control cabinet	Elektr. Schrank . . .	4
Option	Option	Option . . .	6
Plattform	Rack cradle	Plattform . . .	10
Bottenlagring	Bottom bearing	Bodenlagerung . . .	12
Ramp - Bottensektion	Ramp - Bottom section	Rampe - Bodensektion . . .	12
Baksektion	Back section	Hintersektion . . .	13
Taksektion kompl.	Roof section cpl.	Deckensektion kpl. . . .	14
Högersektion	Right section	Rechtssektion . . .	18
Imkåpa	Canopy	Dunstabzugshaube . . .	20
Dörr	Door	Tür . . .	22
Värmesektion	Heat section	Wärmesektion . . .	24

Uppdaterad / Revised / Revision 2012-12

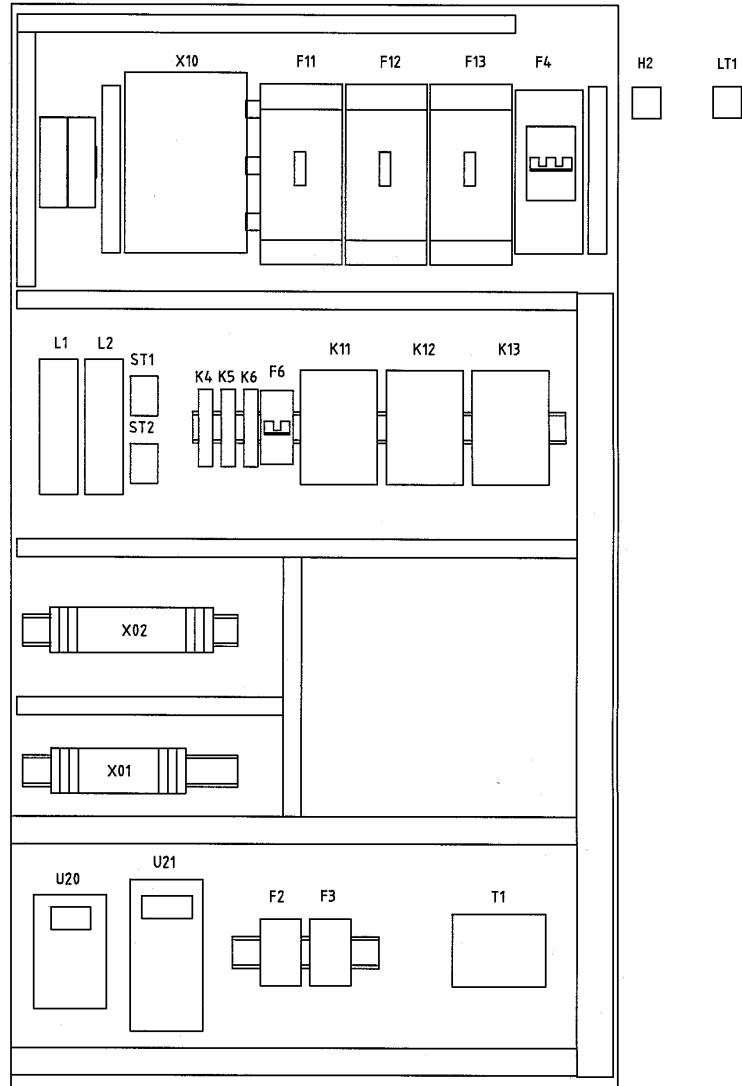
SD Touchpanel
SD Touch panel
SD Touch Panel



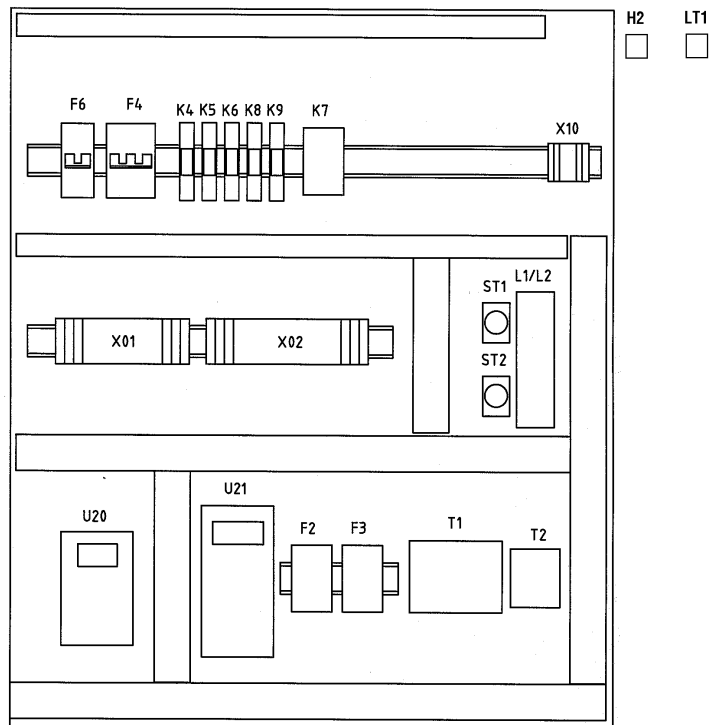
Pos Fig. Teil	Best.nr Order No Best.Nr	Benämning	Description	Benennung	Anm. Notes Anm.
---------------	--------------------------	-----------	-------------	-----------	-----------------

P1	61090-800	SD Touchpanel	SD Touch panel	SD Touch Panel	
H1	61016-800	Blixtljus 230V	Flashing Beacon 230V	Blitzleuchte 230V	

I 60



**I 61
I 62**



Uppdaterad / Revised / Revision 2013-10

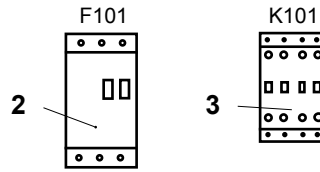
	Best.nr Order No Best.Nr	Benämning	Description	Benennung	Anm. Notes Anm.
L1, L2	60393-802	Drossel	Choking coil	Drossel	230V
ST1,ST2	60396-800	Tändare	Ignition device	Zündvorrichtung	
ST1,ST2	60395-800	Tändarhållare	Ignition device socket	Zündvorrichtungsfassung	
F6	60232-806	Säkring automat	Circuit breaker	Automatsicherung	2x10A
F6	61108-800	Automatsäkring UL489	Circuit breaker UL489	Automatsicherung UL489	2x10A
K4-K6	60616-802	Miniatyrrelä	Mini relay	Miniatyrrelais	24V AC
K8	60616-802	Miniatyrrelä	Mini relay	Miniatyrrelais	24V AC*
K5	60532-810	Miniatyrrelä	Mini relay	Miniatyrrelais	24V DC
K9	60616-800	Miniatyrrelä	Mini relay	Miniatyrrelais	230V AC*
K7	60607-800	Kontaktor, brännare	Contact, burner	Kontaktor, Brenner	25A*
K7	60381-810	RC-krets	RC-unit	RC-einheit	*
T1	60801-809	Transformator	Transformer	Transformator	200/24V 160VA
T1	60801-802	Transformator	Transformer	Transformator	115/24V 160VA
T1	412333-02	Transformator	Transformer	Transformator	220/24V 160VA
T1	60801-810	Transformator	Transformer	Transformator	240/24V 160VA
T2	412333-07	Transformator	Transformer	Transformator	230-240/200-220V 330VA
T2	60801-807	Transformator	Transformer	Transformator	200/230V 800VA*
T2	60801-808	Transformator	Transformer	Transformator	240/230V 800VA*
F4	60232-815	Säkring automat	Circuit breaker	Automatsicherung	3p 20A
F4	60232-895	Hjälpkontakt	Auxiliary contact	Hilfschalter	
F4	61108-804	Automatsäkring UL489	Circuit breaker UL489	Automatsicherung UL489	3p 20A
F4	61108-808	Hjälpkontakt UL489	Auxiliary contact UL489	Hilfschalter UL489	
U20	60670-806	Frekvensomriktare	Frequency converter	Frequenzwandler	1x230V
U21	60732-805	Frekvensomriktare	Frequency converter	Frequenzwandler	3x230V
U21	60732-808	Frekvensomriktare	Frequency converter	Frequenzwandler	3x400V
U20/U21	60732-809	Fältbusadepther			Modbus
F2,F3	60423-807	Motorskyddsrelä	Motor protection relay	Motorschutzrelais	2,5-4,0
F2,F3	60423-808	Motorskyddsrelä	Motor protection relay	Motorschutzrelais	4,0-6,0
F11-F13	60947-803	Effektbrytare	Safety breaker	Motorschutzschalter	63-80A
F11-F13	60947-804	Effektbrytare	Safety breaker	Motorschutzschalter	125A
F11-F13	60948-802	Shuntutlösare	Trip unit	Arbeitsstrom auslöser	
F11-F13	60948-801	Hjälpkontakt	Auxiliary contact	Hilfschalter	
F11-F13	60389-806	Adapterplatta	Adapter plate	Adapterplatte	
K11-K13	61058-801	Kontaktor	Contact	Kontaktor	80A 24V
K11-K13	61059-801	RC-krets	RC-unit	RC-einheit	
K11-K13	60377-801	Kontaktor	Contact	Kontaktor	125A 24V
K11-K13	60381-813	RC-krets	RC-unit	RC-einheit	
LT1	60385-801	Överhettningsskydd	Overheat protection	Überhitzschutz	20-500°C
H2	60729-800	Ljudsignal	Buzzer	Summer	

Anslutningsspänning Connected voltage Anschlußspannung	F2-F3
200-230V	2,4-4,0A
400-415V	1,6-2,4A

*) olje-, gasuppvärmd ugn
oil-, gas heated oven
Öl-, Gas beheiztes Ofen

Uppdaterad / Revised / Revision 2012-12

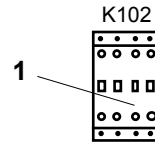
AES AES AES



2	60102-805	Motorskydd	Safety breaker	Motorschutz	F101	400-440V
2	60102-806	Motorskydd	Safety breaker	Motorschutz	F101	200-230V
3	60607-800	Kontaktor	Contactactor	Kontaktor	K101	24V 25A
3	60381-810	RC-krets	RC-unit	RC-einheit	K101	

Fläkt i imkåpa Fan for canopy

Ventilator in Dunstabzughaube



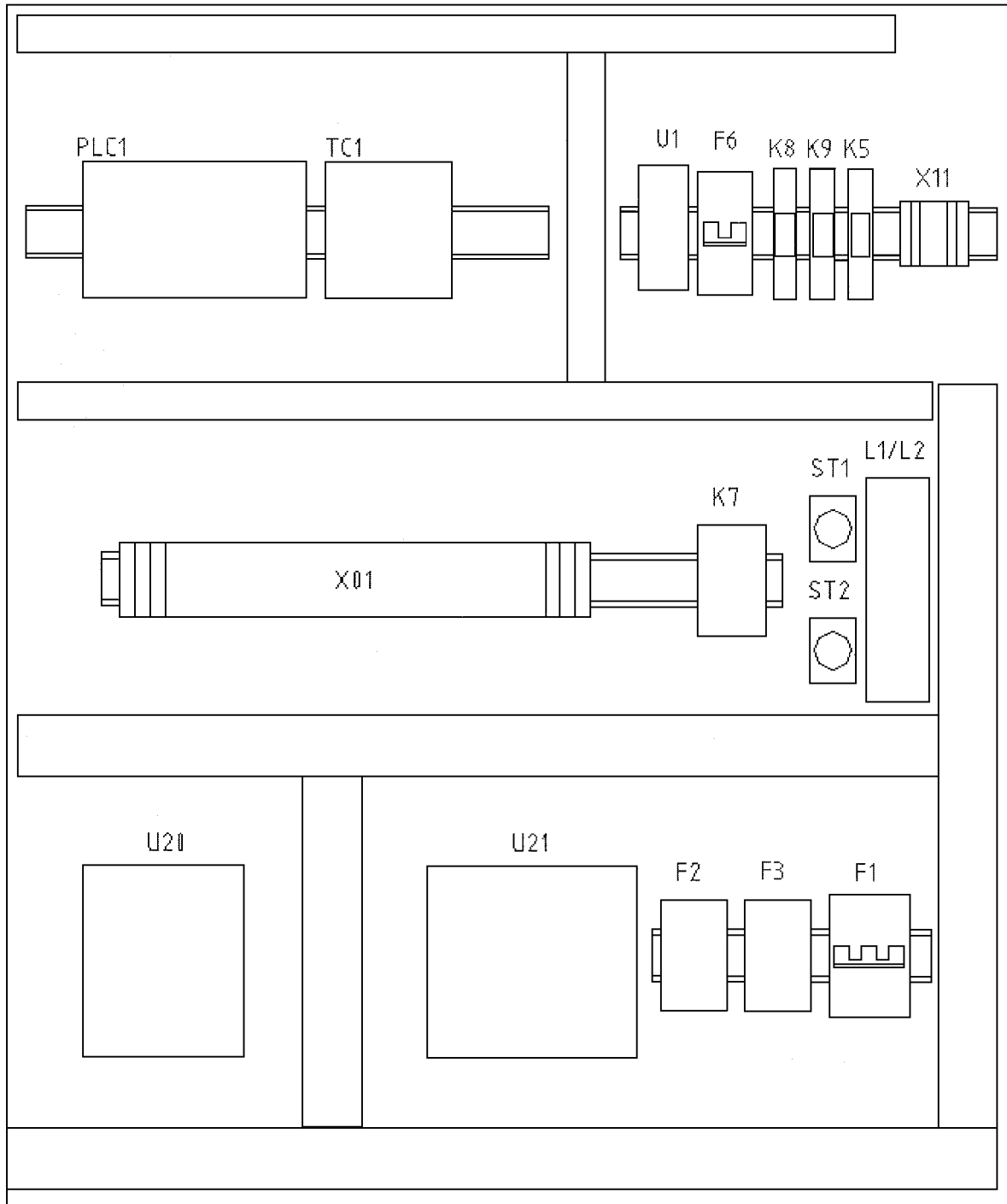
1	60607-800	Kontaktor	Contactactor	Kontaktor	K102	24V 25A
1	60381-810	RC-krets	RC-unit	RC-einheit	K102	

I 71H - I 72H



Pos Fig. Teil	Best.nr Order No Best.Nr	Benämning	Description	Benennung	Ugnstyp I- Oven type I- Ofentyp I-	Anm. Notes Anm.
1	60899-800	Pekskärm färg	Touch screen colour	Touch screen Farbe		NS5-MQ01B
1	60899-801	Pekskärm monokrom	Touch screen monochrome	Touch screen monochromatisch		NS5-MQ00B
2	61016-800	Blixtljus 230V	Flashing Beacon 230V	Blitzleuchte 230V		
2	61016-801	Blixtljus 110V	Flashing Beacon 110V	Blitzleuchte 110V		

I 71H - I 72H



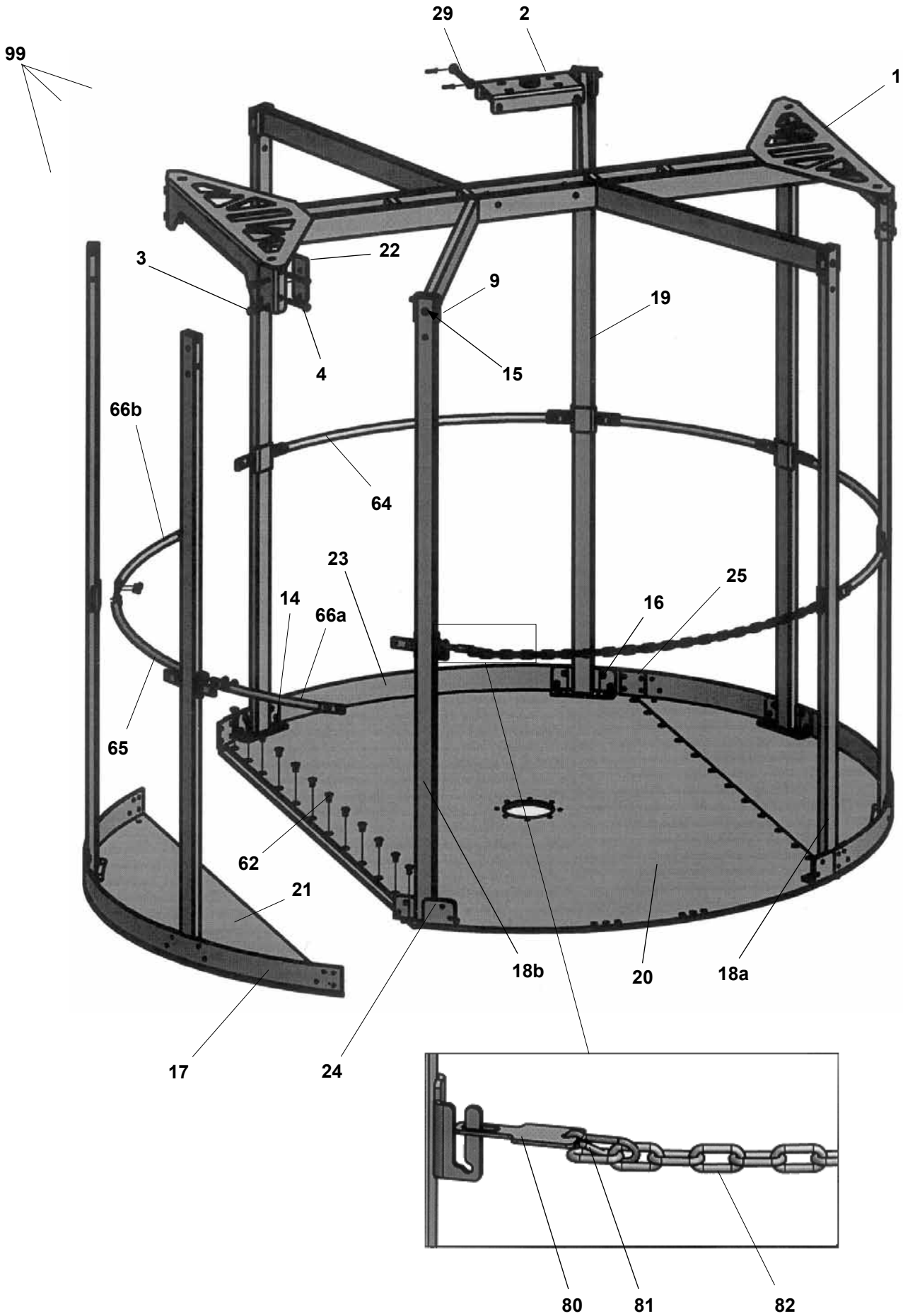
Pos Fig. Teil	Best.nr Order No Best.Nr	Benämning	Description	Benennung	Ugnstyp C- Oven type C- Ofentyp C-	Anm. Notes Anm.
---------------------	--------------------------------	-----------	-------------	-----------	--	-----------------------

3 x 400V + N, 3 x 415V + N

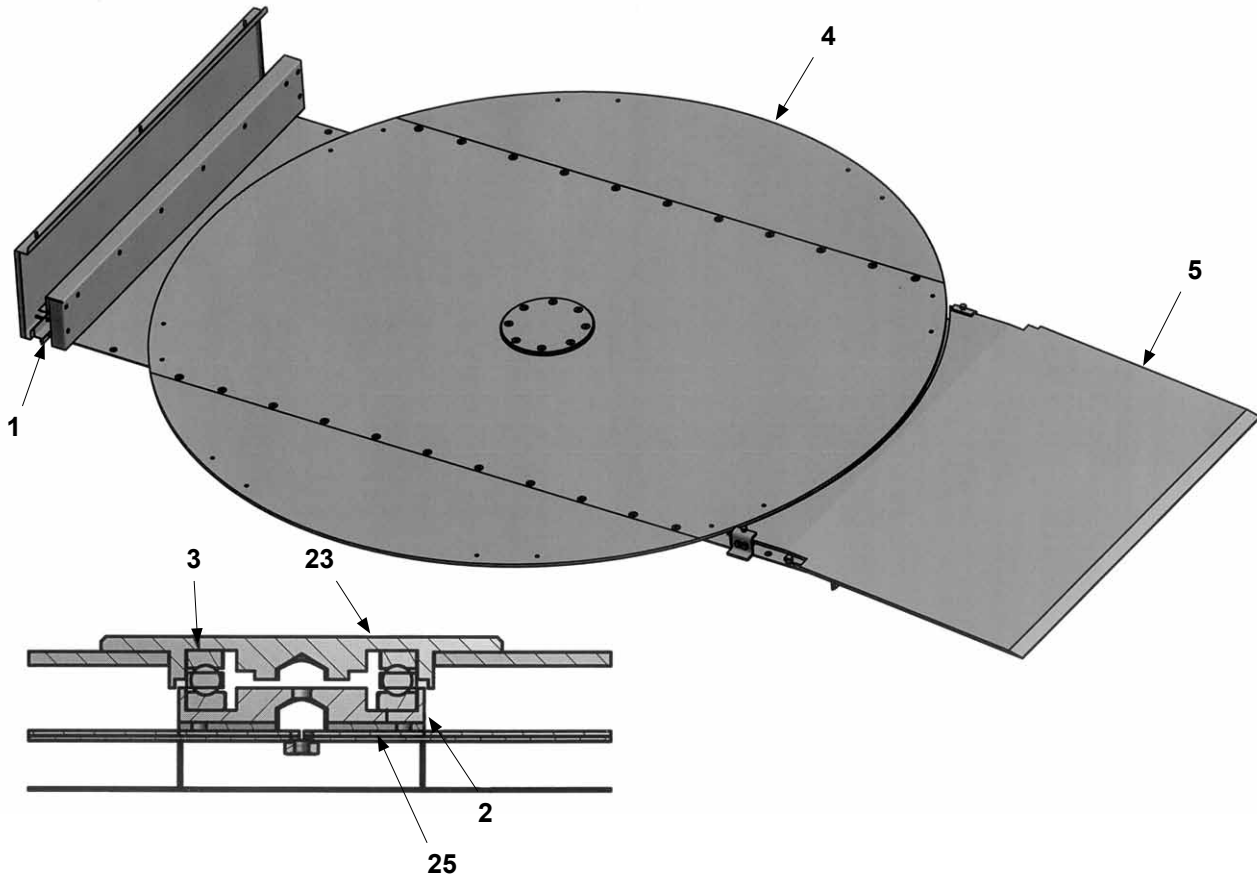
X11	413303-01	Anslutningsplatta	Connection plate	Anschlussplatte		4mm2
F2, F3 F1	60423-807 60232-811	Motorskyddsrelä Säkring automat	Safety breaker Circuit breaker	Motorschutzschalter Automatsicherung		2,5-4A 3x16A
U21 U20	60951-803 60951-800	Frekvensomformare Frekvensomformare	Frequency converter Frequency converter	Frequenzwandler Frequenzwandler		3x400V 4KW 230V 0,25KW
L1,L2	60962-800	Magnetisk reaktor för lysrör	Magnetic reactor tubes	Magnetischen Reaktorrohre		58W
ST1,ST2	60396-800	Tändare för lysrör	Ignition device	Zündvorrichtung		220V 30-65W
PLC1 TC1 U1	60897-800 60743-802 60898-800	PLC-System Temperaturmodul Nättaggregat	PLC-system Temperature control unit Power supply unit	PLC-System Temperaturmodul Netzteil		24VDC
F6	60232-806	Säkring automat	Circuit breaker	Automatsicherung		2x10A
K5,K8-9	60616-800	Miniatyrrelä	Mini relay	Miniatyrrelais		230V AC
K7	60374-800	Kontaktor 25/20A	Contactactor 25/20A	Kontaktor 25/20A		230V 50/60HZ
H2	60668-800	Ljudsignal	Buzzer	Summer		230V

3 x 230V

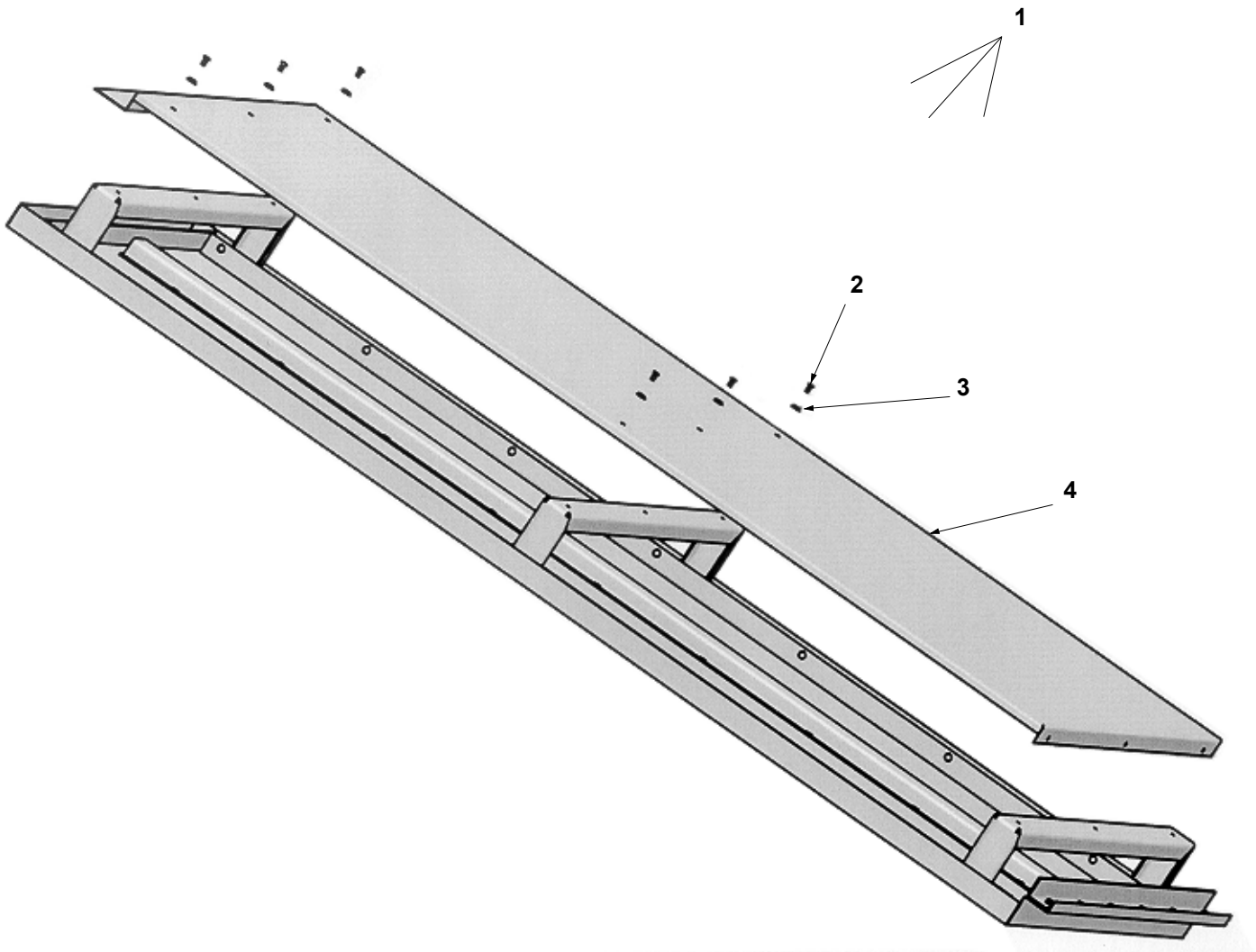
X11	413303-01	Anslutningsplatta	Connection plate	Anschlussplatte		4mm2
F2, F3 F1	60423-808 60232-815	Motorskyddsrelä Säkring automat	Safety breaker Circuit breaker	Motorschutzschalter Automatsicherung		4-6A 3x20A
U21 U20	60951-806 60951-800	Frekvensomformare Frekvensomformare	Frequency converter Frequency converter	Frequenzwandler Frequenzwandler		3x230V 4KW 230V 0,25KW
L1,L2	60962-800	Magnetisk reaktor för lysrör	Magnetic reactor tubes	Magnetischen Reaktorrohre		58W
ST1,ST2	60396-800	Tändare för lysrör	Ignition device	Zündvorrichtung		220V 30-65W
PLC1 TC1 U1	60897-800 60743-802 60898-800	PLC-System Temperaturmodul Nättaggregat	PLC-system Temperature control unit Power supply unit	PLC-System Temperaturmodul Netzteil		24VDC
F6	60232-806	Säkring automat	Circuit breaker	Automatsicherung		2x10A
K5,K8-9	60616-800	Miniatyrrelä	Mini relay	Miniatyrrelais		230V AC
K7	60374-800	Kontaktor 25/20A	Contactactor 25/20A	Kontaktor 25/20A		230V 50/60HZ
H2	60668-800	Ljudsignal	Buzzer	Summer		230V



Pos Fig. Teil	Best.nr Order No Best.Nr	Benämning	Description	Benennung	Ugnstyp I-Oven type I-Ofentyp I-	Anm. Notes Anm.
1	326340-80	Tvärbalk kpl.	Crossmember cpl.	Querträger kpl.	60-61-62	
1	326378-80	Tvärbalk kpl.	Crossmember cpl.	Querträger kpl.	71H-72H	
2	325651-80	Roteringsanslutning kpl.	Rotary connection cpl.	Drehverbindung kpl.	alla/all/alle	
3	60017-501	Skruv	Screw	Schraube	alla/all/alle	M6S 10x50 stål fzb
4	60017-513	Skruv	Screw	Schraube	alla/all/alle	M6S 10x110 stål fzb
9	60017-469	Skruv	Screw	Schraube	alla/all/alle	M6S 8x90 stål fzb
14	60017-491	Skruv	Screw	Schraube	alla/all/alle	M6S 10x20 stål fzb
15	60017-459	Skruv	Screw	Schraube	alla/all/alle	M6S 8x40 stål fzb
16	60017-447	Skruv	Screw	Schraube	alla/all/alle	M6S 8x12 stål fzb
17	326338-01	Sarg sida	Side border	Border seite	60-61-62	
17	326382-01	Sarg sida	Side border	Border seite	71H-72H	
18a	219562-81	Ben kpl. höger	Leg cpl. right	Beine kpl. rechts	60-61-62	
18b	219562-80	Ben kpl. vänster	Leg cpl. left	Beine kpl. links	60-61-62	
18a	219611-81	Ben kpl. höger	Leg cpl. right	Beine kpl. rechts	71H-72H	
18b	219611-80	Ben kpl. vänster	Leg cpl. left	Beine kpl. links	71H-72H	
19	219562-82	Ben kpl.	Leg cpl.	Beine kpl.	60-61-62	
19	219611-82	Ben kpl.	Leg cpl.	Beine kpl.	71H-72H	
20	219557-01	Tallrik mittdel	Middle plate	Kernstückplatte	60-61-62	
20	219609-01	Tallrik mittdel	Middle plate	Kernstückplatte	71H-72H	
21	325648-80	Tallrik kantdel kpl.	Edge plate cpl.	Randplatte kpl.	60-61-62	
21	325780-80	Tallrik kantdel kpl.	Edge plate cpl.	Randplatte kpl.	71H-72H	
22	425672-01	Montageplatta	Mounting plate	Montageplatta	alla/all/alle	
23	325637-01	Sarg bakre	Rear border	Hinten Zarge	60-61-62	
23	325640-01	Sarg bakre	Rear border	Hinten Zarge	71H-72H	
24	426331-01	Sarg front vänster	Left front border	Front Zarge links	60-61-62	
24	425538-01	Sarg front vänster	Left front border	Front Zarge links	71H-72H	
25	325637-04	Fästplatta	Mounting plate	Festplatte	60-61-62	
25	325640-04	Fästplatta	Mounting plate	Festplatte	71H-72H	
29	425857-01	Sprint	Pin	Zapfen	alla/all/alle	
62	61023-489	Skruv	Screw	Schraube	60-61-62	MF6S 10,9 M10x16
62	61023-491	Skruv	Screw	Schraube	71H-72H	MF6S 10,9 M10x20
64	326009-80	Stoppbåge bakre kpl.	Stop bar back cpl.	Anschlagsbogen Hinten kpl.	60-61-62	
64	326013-81	Stoppbåge bakre kpl.	Stop bar back cpl.	Anschlagsbogen Hinten kpl.	71H-72H	
65	326009-81	Stoppbåge sida-mitt kpl.	Stop bar side-middle cpl.	Anschlagsbogen Seite-Mitte kpl.	60-61-62	
65	326013-82	Stoppbåge sida kpl.	Stop bar side cpl.	Anschlagsbogen Seite kpl.	71H-72H	
66a	326009-83	Stoppbåge front kpl.	Stop bar front cpl.	Anschlagsbogen Front kpl.	60-61-62	
66a	326385-80	Stoppbåge sida fram kpl.	Stop bar front side cpl.	Anschlagsbogen Seite nach oben kpl.	71H-72H	
66b	326009-82	Stoppbåge sida bak kpl.	Stop bar rear side cpl.	Anschlagsbogen Rückseite kpl.	60-61-62	
66b	326013-80	Stoppbåge sida yttre kpl.	Stop bar outer side cpl.	Anschlagsbogen äußere seite kpl.	71H-72H	
80	426335-01	Kedjehänge	Chain hook	Kette Haken	alla/all/alle	
81	60931-800	Karbinhake	Carbin hook	Karabinen Haken	alla/all/alle	
82	426143-01	Kätting	Chain	Kette	60-61-62	
82	425964-01	Kätting	Chain	Kette	71H-72H	
99	114641-80	Plattform kpl.	Rack cradle cpl.	Plattform kpl.	60-61-62	
99	114643-80	Plattform kpl.	Rack cradle cpl.	Plattform kpl.	71H-72H	

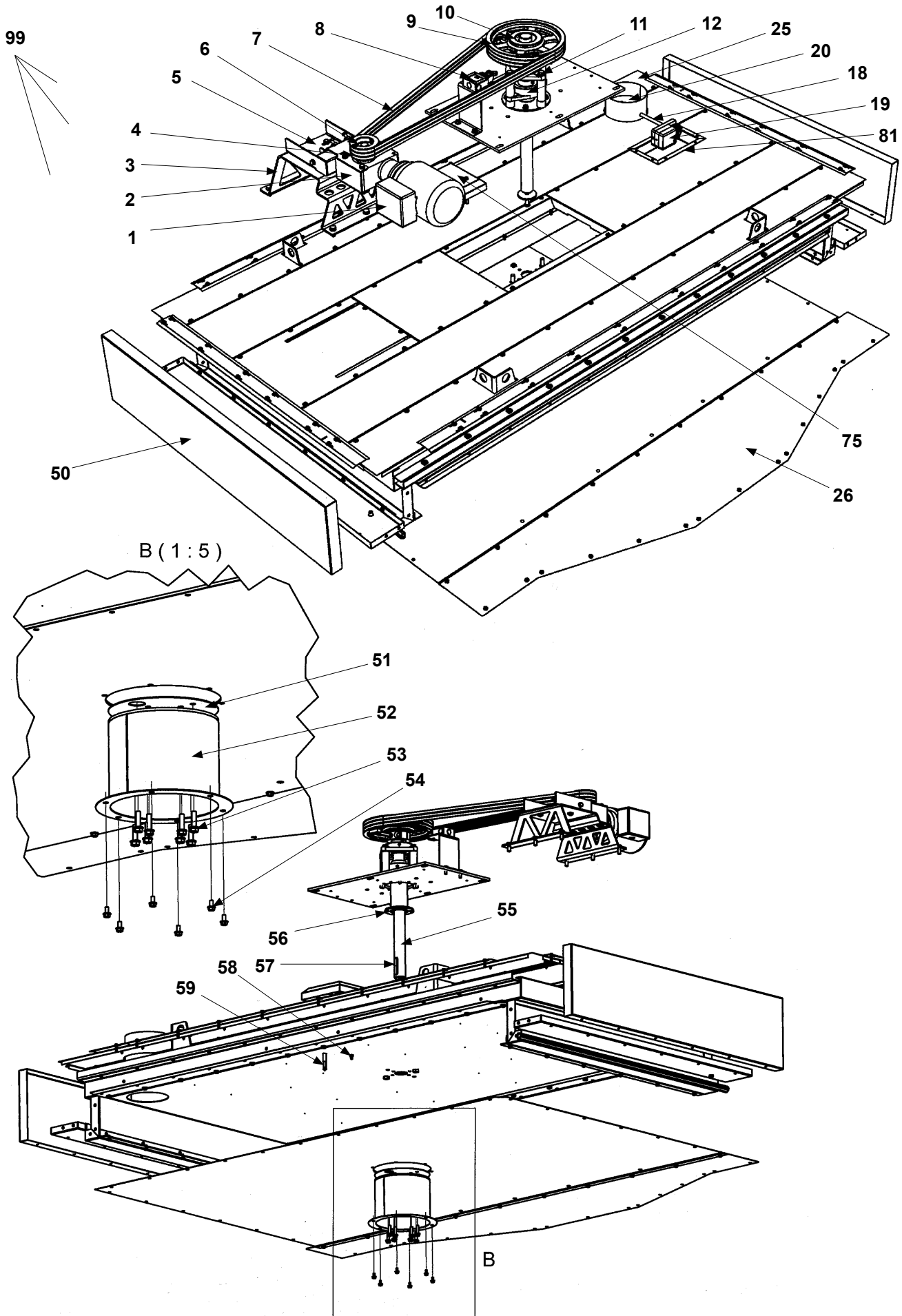


Pos Fig. Teil	Best.nr Order No Best.Nr	Benämning	Description	Benennung	Ugnstyp I- Oven type I- Ofentyp I-	Anm. Notes Anm.
1	219360-80	Bottensektion mitten kpl.	Bottom section middle cpl.	Bodensektion Mitte kpl.	60-61-62	
1	219486-80	Bottensektion mitten kpl.	Bottom section middle cpl.	Bodensektion Mitte kpl.	71H-72H	
2	315633-01	Undre lagerhus	Bottom bearing housing	Untere Lagergehäuse	alla/all/alle	
3	61044-800	Axiallager med compound	Axial bearing with compound	Axial Lager mit compound	alla/all/alle	
4	114641-80	Plattform kpl.	Rack cradle cpl.	Plattform kpl.	60-61-62	
4	114643-80	Plattform kpl.	Rack cradle cpl.	Plattform kpl.	71H-72H	
5	325772-80	Ramp kpl.	Ramp cpl.	Rampe kpl.	60-61-62	
5	325796-80	Ramp kpl.	Ramp cpl.	Rampe kpl.	71H-72H	
23	325505-01	Övre lagerhus kpl.	Top bearing housing cpl.	Obere Lagergeh. kpl.	alla/all/alle	
25	420267-01	Underlägg	Underlay	Unterlage		

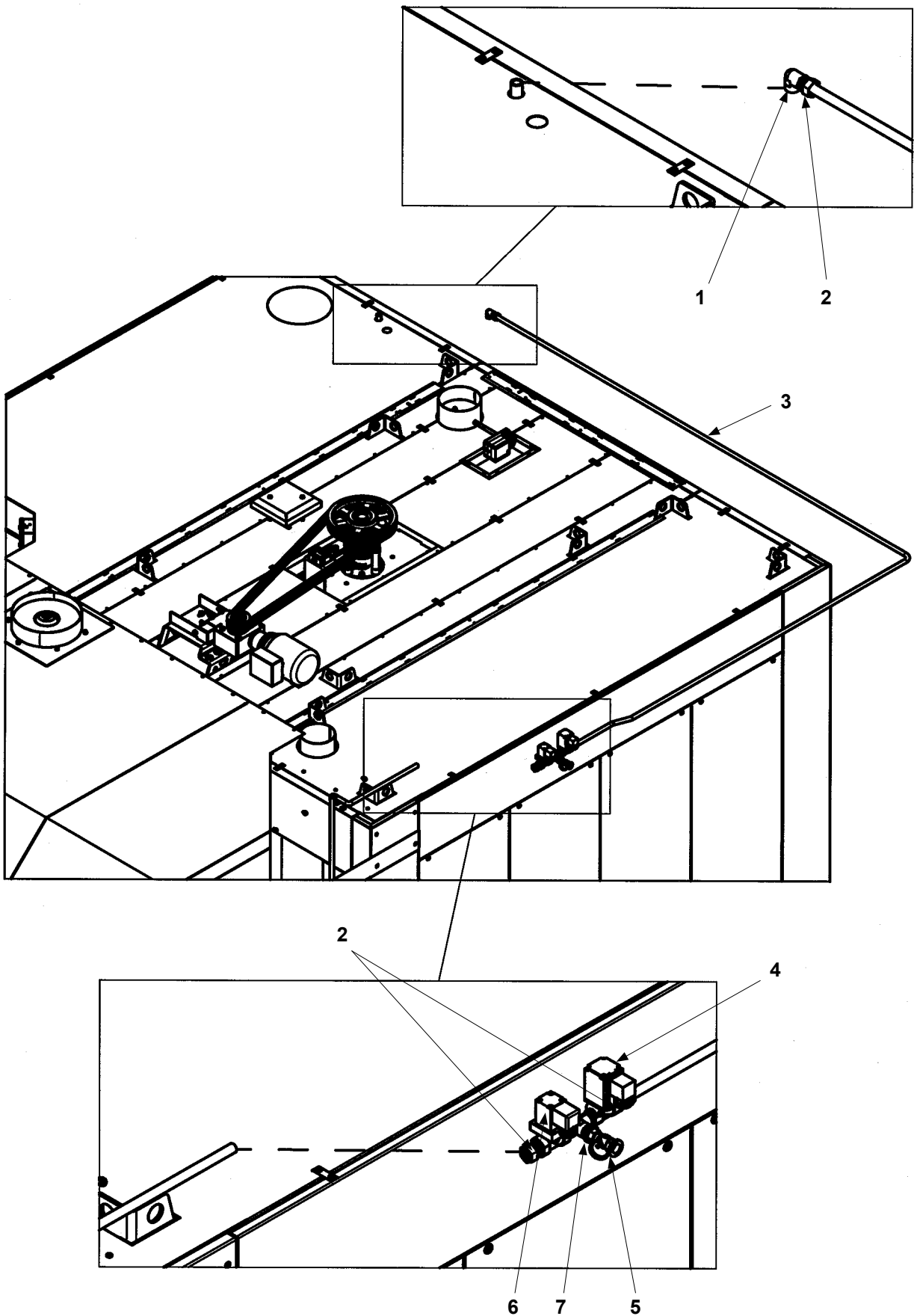


Uppdaterad / Revised / Revision 2010-09

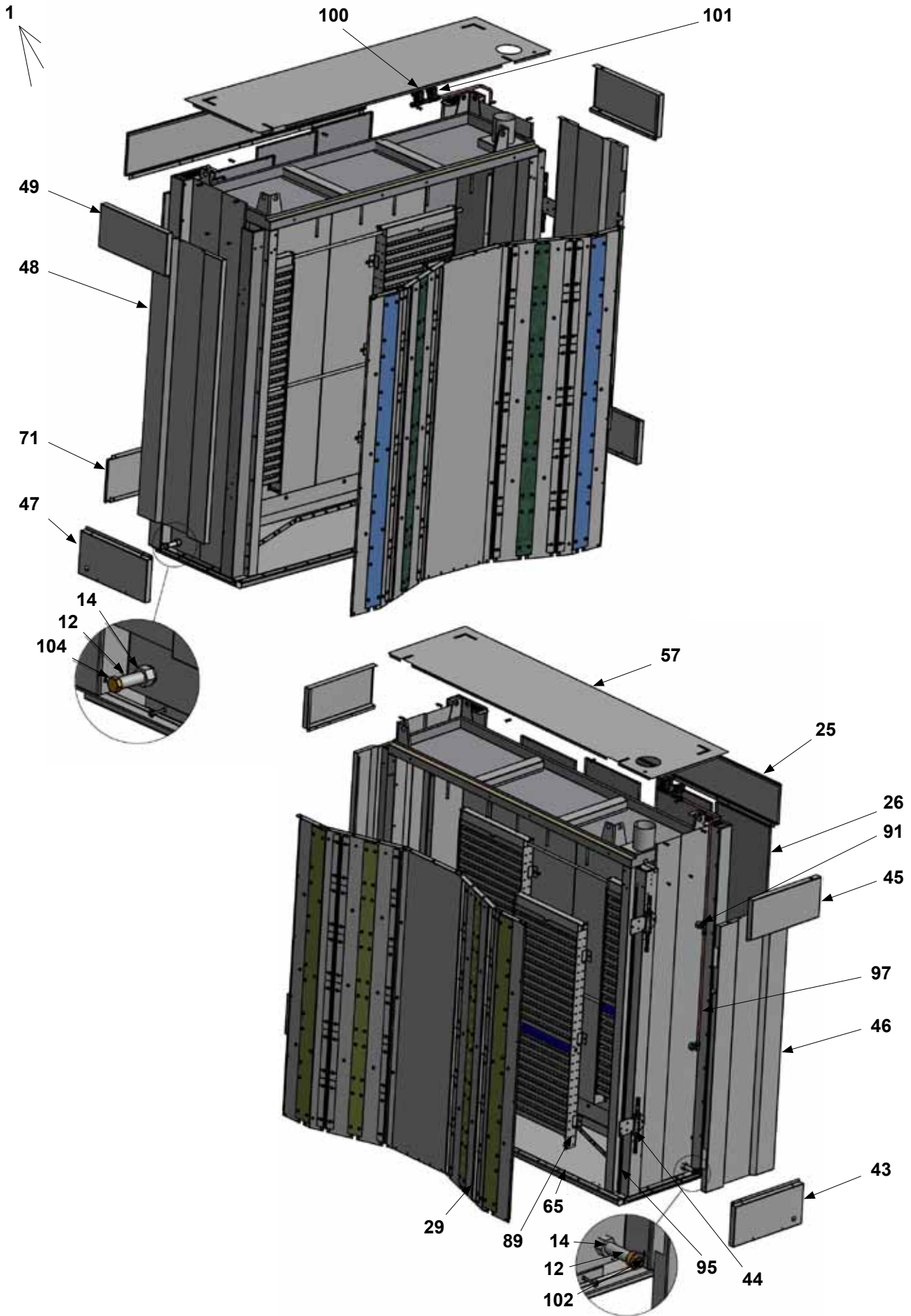
Pos Fig. Teil	Best.nr Order No Best.Nr	Benämning	Description	Benennung	Ugnstyp I- Oven type I- Ofentyp I-	Anm. Notes Anm.
1	114423-80	Baksektion kpl.	Back section complete	Hintersektion komplett	60-61-62	
1	114492-80	Baksektion kpl.	Back section complete	Hintersektion komplett	71H-72H	
2	60565-327	Skruv	Screw	Schraube	alla/all/alle	
3	60007-146	Karosseribricka	Washer	Karosserischeibe	alla/all/alle	
4	219205-01	Beklädnadspanel	Casing panel	Verkleidungstafel	60-61-62	
4	219337-80	Beklädnadspanel	Casing panel	Verkleidungstafel	71H-72H	



Pos Fig. Teil	Best.nr Order No Best.Nr	Benämning	Description	Benennung	Ugnstyp I- Oven type I- Ofentyp I-	Anm. Notes Anm.
1	60630-801	Motor	Motor	Motor	alla/all/alle	
2	60631-801	Snäckväxel	Worm gear	Wurmgetriebe	alla/all/alle	
3	326444-80	Motorbrygga	Motor attachment	Motorträger	alla/all/alle	
4	60628-830	Kilremskiva	Grooved pulley	Keilriemenscheibe	alla/all/alle	
5	326450-80	Motorhylla	Motorbracket	Motorkonsole	alla/all/alle	
6	60627-828	Klämbussning	Clamp bushing	Klemmhülse	alla/all/alle	
7	60629-880	Kilrem	V-belt	Keilriemen	alla/all/alle	
8	412331-80	Gränslägesbrytare	Limit switch	Endschalter	alla/all/alle	
9	60627-874	Klämbussning	Clamp bushing	Klemmhülse	alla/all/alle	
10	60628-934	Kilremskiva	Grooved pulley	Keilriemenscheibe	alla/all/alle	
11	60771-840	Lager fläns	Flanged bearing	Bundlager	alla/all/alle	
12	60771-240	Lager fläns	Flanged bearing	Bundlager	alla/all/alle	
18	325379-01	Spjällaxel	Damper shaft	Klappenachse	alla/all/alle	
19	60443-802	Spjällmotor	Damper motor	Klappenmotor	alla/all/alle	M10 24V
20	324921-01	Spjällbricka	Damper washer	Klappenscheibe	alla/all/alle	
25	219183-01	Innertak vänster	Inside ceiling, left	Innendecke, links	60-61-62	
25	219324-01	Innertak vänster	Inside ceiling, left	Innendecke, links	71H-72H	
26	219184-01	Innertak höger	Inside ceiling, right	Innendecke, rechts	60-61-62	
26	219325-01	Innertak höger	Inside ceiling, right	Innendecke, rechts	71H-72H	
50	324951-01	Beklädnadslock	Casing cover	Verkleidungsdeckel	60-61-62	
50	325185-01	Beklädnadslock	Casing cover	Verkleidungsdeckel	71H-72H	
51	426432-01	Packning	Gasket	Dichtung	alla/all/alle	
52	326433-80	Tvärbalk	Crossmember	Querträger	alla/all/alle	
53	60078-455	Skruv	Screw	Schraube	alla/all/alle	M8x30
54	60078-366	Skruv	Screw	Schraube	alla/all/alle	M6x12
55	320876-02	Roteringsaxel	Rotor shaft	Rotierungswelle	alla/all/alle	
56	424180-01	Kevlarpackning	Kevlar gasket	Kevlar-Dichtung	alla/all/alle	
57	60071-440	Plattkil	Flat key	Platten Keil	alla/all/alle	
58	60188-801	Temperaturgivare	Sensor	Geber	alla/all/alle	
59	60843-800	Överhettningsskydd	Overheat protection	Überhitze schutz	alla/all/alle	20-500°C
75	425842-01	Skyddshuv	Protective cap	Schutzkappe	alla/all/alle	
81	325897-01	Spjällmotorlåda	Box for damper motor	Klappenmotorbox	alla/all/alle	
99	114421-80	Taksektion kompl.	Roof section cpl.	Deckensektion kpl.	60-61-62	
99	114479-80	Taksektion kompl.	Roof section cpl.	Deckensektion kpl.	71H-72H	

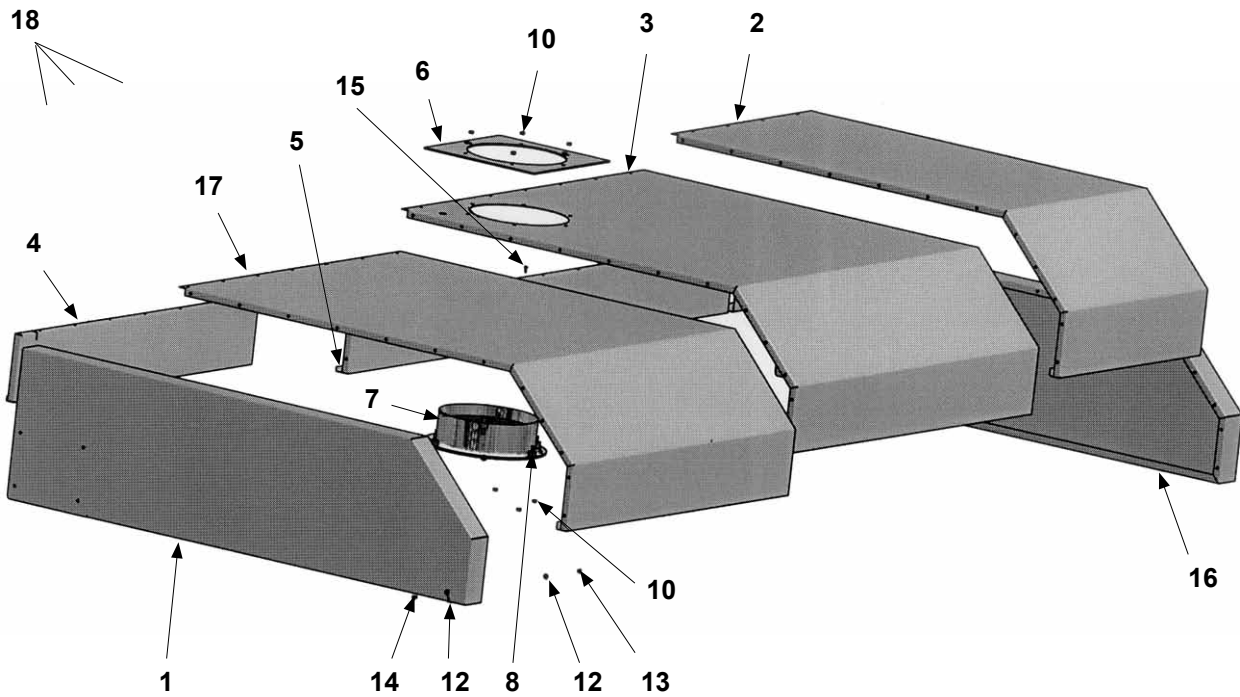


Pos Fig. Teil	Best.nr Order No Best.Nr	Benämning	Description	Benennung	Ugnstyp I- Oven type I- Ofentyp I-	Anm. Notes Anm.
1	60094-111	Rörvinkel	Bend	Winkel	alla/all/alle	
2	50140-04	Rak dubbelmuff	Straight coupling	Geraden Kupplungs	alla/all/alle	
3	325476-01	Anslutningsrör	Connection pipe	Anschlussrohr	60-61-62	
3	325635-01	Anslutningsrör	Connection pipe	Anschlussrohr	71H-72H	
Y2	60270-802	Magnetventil	Solenoid valve	Solenoid ventile	alla/all/alle	24V
5	60055-111	Smutsfilter	Dirt filter	Schmutzfilter	alla/all/alle	
Y1	60656-802	Magnetventil	Solenoid valve	Solenoid ventile	alla/all/alle	24V
7	50285-01	T-rör	T-tube	T-Rohr	alla/all/alle	

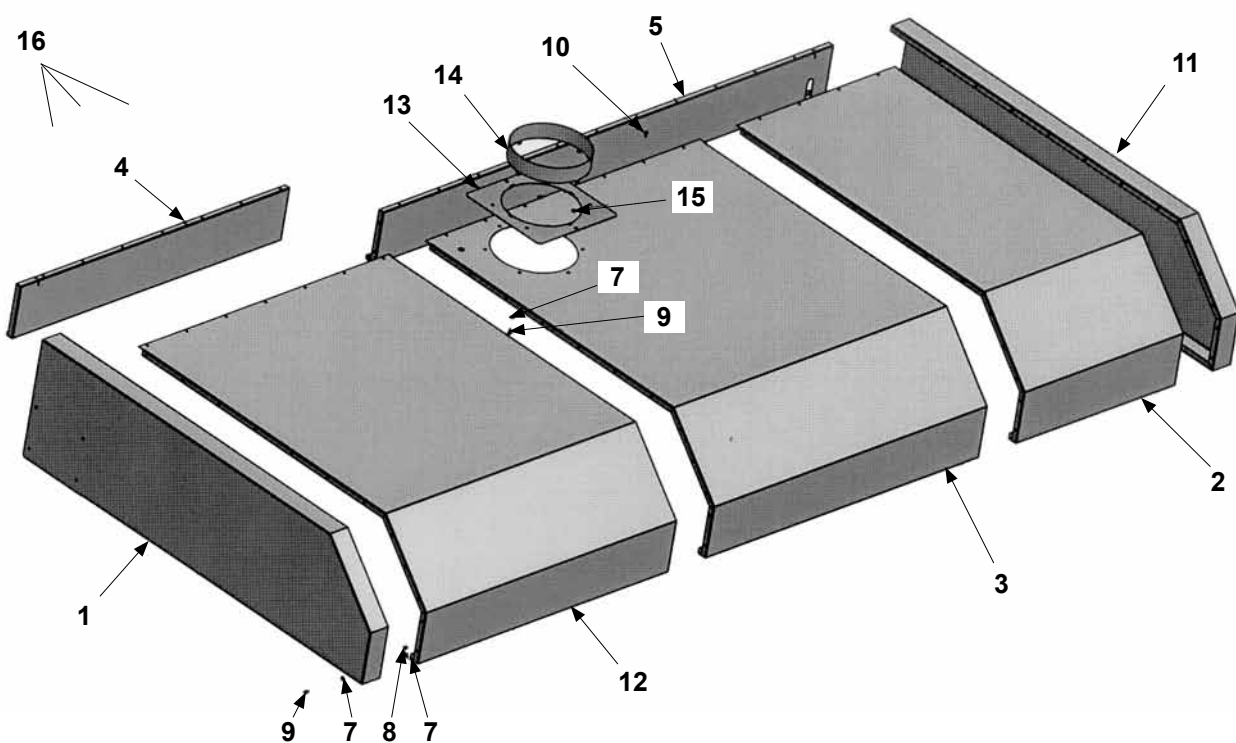


Pos Fig. Teil	Best.nr Order No Best.Nr	Benämning	Description	Benennung	Ugnstyp I- Oven type I- Ofentyp I-	Anm. Notes Anm.
1	114447-80	Högersektion kpl.	Right section cpl.	Rechtssektion kpl.	60-61-62	
1	114479-80	Högersektion kpl.	Right section cpl.	Rechtssektion kpl.	71H-72H	
12	424945-01	Dräneringsrör	Drain pipe	Ablassrohr	alla/all/alle	
14	423171-01	Sexkanthuv	Hexagonal cap	Sechskantschraube	alla/all/alle	
25	219051-01	Sidosarg	Side border	Seiten Zarge	60-61-62	
25	219262-01	Sidosarg	Side border	Seiten Zarge	71H-72H	
26	219052-01	Ytterpanel	Outerplate	Aussenseite	60-61-62	
26	219264-01	Ytterpanel	Outerplate	Aussenseite	71H-72H	
29	114263-80	Trycksida kpl.	Pressure side cpl.	Druckseite kpl.	60-61-62	
29a	326677-80	Finjusteringskit	Fine adjustment kit	Feineinstellung Kit	60-61-62	
29	114491-80	Trycksida kpl.	Pressure side cpl.	Druckseite kpl.	71H-72H	
43	325301-01	Frontsarg nedre	Front border lower	Front Zarge, untere	60-61-62	
43	325576-01	Frontsarg nedre	Front border lower	Front Zarge, untere	71H-72H	
44	219026-80	Gångjärn fjäderbelastat	Door hinge spring-loaded	Scharniere federbelastet	alla/all/alle	
45	324756-05	Frontsarg övre	Front border top	Obere front Zarge	60-61-62	
45	325174-01	Frontsarg övre	Front border top	Obere front Zarge	71H-72H	
46	219376-01	Front fram	Front	Front oben	60-61-62	
46	219261-01	Front fram	Front	Front oben	71H-72H	
47	325309-01	Frontsarg nedre bak	Front border bottom rear	Front Zarge, untere	60-61-62	
47	325575-01	Frontsarg nedre bak	Front border bottom rear	Front Zarge, untere	71H-72H	
48	219379-01	Front bak	Front, rear side	Front, hintere	60-61-62	
48	219316-01	Front bak	Front, rear side	Front, hintere	71H-72H	
49	324756-06	Frontsarg övre bak	Front border top back	Obere front Zarge, hintere	60-61-62	
49	325175-01	Frontsarg övre bak	Front border top back	Obere front Zarge, hintere	71H-72H	
57	219090-01	Yttertak	Top plate	Aussenblech	60-61-62	
57	219270-01	Yttertak främre	Top plate front	Aussenblech Front	71H-72H	
57	219272-01	Yttertak bakre	Top plate rear	Aussenblech Heck	71H-72H	
65	219221-80	Bottensektion höger kpl.	Bottom section right cpl.	Bodensektion Recht kpl.	60-61-62	
65	219228-80	Bottensektion höger kpl.	Bottom section right cpl.	Bodensektion Recht kpl.	71H-72H	
71	219374-01	Sidosarg undre	Side border bottom	Seiten Zarge, untere	60-61-62	
71	219487-01	Sidosarg undre	Side border bottom	Seiten Zarge, untere	71H-72H	
89	114227-80	Ångpaket kpl.	Steam package cpl.	Dampfpaket kpl.	60-61-62	
89	114480-80	Ångpaket kpl.	Steam package cpl.	Dampfpaket kpl.	71H-72H	
91	219452-80	Spridarrör kpl.	Spreader tube cpl.	Spritz Rohr kpl.	60-61-62	
91	219502-80	Spridarrör kpl.	Spreader tube cpl.	Spritz Rohr kpl.	71H-72H	
95	424756-01	Dörrpackning silikon	Door gasket silicone	Türdichtung silikon	alla/all/alle	
97	426051-01	Mellanrör	intermediate tube	Zwischenzeile	60-61-62	
97	426051-02	Mellanrör	intermediate tube	Zwischenzeile	71H-72H	
100	60270-802	Magnetventil	Solenoid valve	Solenoid ventile	60-61-62	24V
100	60270-800	Magnetventil	Solenoid valve	Solenoid ventile	71H-72H	220V
100	60270-801	Magnetventil	Solenoid valve	Solenoid ventile	71H-72H	110V
101	60656-802	Magnetventil	Solenoid valve	Solenoid ventile	60-61-62	24V
101	60656-800	Magnetventil	Solenoid valve	Solenoid ventile	71H-72H	200-240V
101	60656-801	Magnetventil	Solenoid valve	Solenoid ventile	71H-72H	110V
102	60382-800	Övergångsnippel	Relief nipple	Reduzierung	alla/all/alle	
104	61041-115	Lock med packning	Lid with gasket	Deckel mit Dichtung	alla/all/alle	

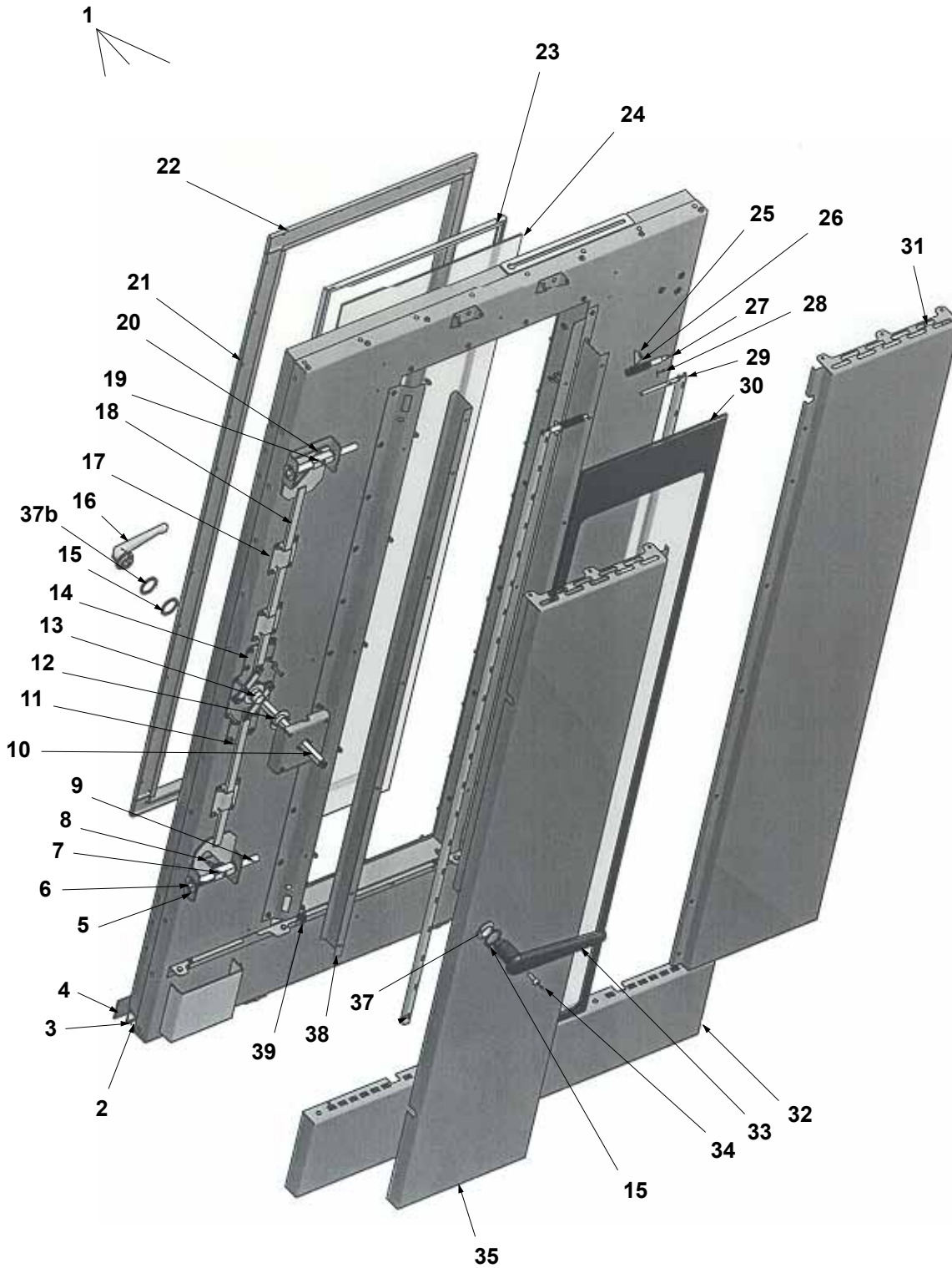
Imkåpa kpl. med fläkt
 Canopy cpl. with fan
 Dunstabzugshaube kpl. mit Ventilatoren



Imkåpa kpl.
 Canopy cpl.
 Dunstabzugshaube kpl.



Pos Fig. Teil	Best.nr Order No Best.Nr	Benämning	Description	Benennung	Ugnstyp I- Oven type I- Ofentyp I-	Anm. Notes Anm.
1	219574-01	Gavel vänster	Side left	Seite links	60-61-62	
1	219542-01	Gavel vänster	Side left	Seite links	71H-72H	
2	219578-01	Svep höger	Union piece right	Rohrschelle rechts	60-61-62	
2	219546-01	Svep höger	Union piece right	Rohrschelle rechts	71H-72H	
3	219577-01	Svep mitten	Union piece middle	Rohrschelle Mitte	60-61-62	
3	219545-01	Svep mitten	Union piece middle	Rohrschelle Mitte	71H-72H	
4	325726-01	Baksarg vänster	Rear border left	Hinten Zarge links	60-61-62	
4	325632-01	Baksarg vänster	Rear border left	Hinten Zarge links	71H-72H	
5	325727-01	Baksarg höger	Rear border right	Hinten Zarge rechts	60-61-62	
5	325633-01	Baksarg höger	Rear border right	Hinten Zarge rechts	71H-72H	
6	323712-01	Fästplatta	Mounting plate	Festplatte	alla/all/alle	
7	60869-800	Axialfläkt	Axial fan	Axial Ventilatoren	alla/all/alle	
8	60872-800	Anslagsdämpare	Stop pad	Anschlag Dämpfer	alla/all/alle	
10	60002-316	Mutter	Nut	Mutter	alla/all/alle	
12	60010-146	Bricka	Washer	Scheibe	alla/all/alle	
13	60000-114	Hattmutter	Hat nut	Hutmutter	alla/all/alle	
14	60020-326	Skruv	Screw	Schraube	alla/all/alle	
15	60522-410	Plåtskruv	Sheet metal screw	Blechschrabe	alla/all/alle	
16	219575-01	Gavel höger	Side right	Seite rechts	60-61-62	
16	219543-01	Gavel höger	Side right	Seite rechts	71H-72H	
17	219576-01	Svep vänster	Union piece left	Rohrschelle links	60-61-62	
17	219544-01	Svep vänster	Union piece left	Rohrschelle links	71H-72H	
18	114506-80	Imkåpa med fläkt	Canopy with fan	Dunstabzugshaube mit Ventilatoren	60-61-62	
18	114493-80	Imkåpa med fläkt	Canopy with fan	Dunstabzugshaube mit Ventilatoren	71H-72H	
<hr/>						
1	219574-01	Gavel vänster	Side left	Seite links	60-61-62	
1	219542-01	Gavel vänster	Side left	Seite links	71H-72H	
2	219578-01	Svep höger	Union piece right	Rohrschelle rechts	60-61-62	
2	219546-01	Svep höger	Union piece right	Rohrschelle rechts	71H-72H	
3	219577-01	Svep mitten	Union piece middle	Rohrschelle Mitte	60-61-62	
3	219545-01	Svep mitten	Union piece middle	Rohrschelle Mitte	71H-72H	
4	325726-01	Baksarg vänster	Rear border left	Hinten Zarge links	60-61-62	
4	325632-01	Baksarg vänster	Rear border left	Hinten Zarge links	71H-72H	
5	325727-01	Baksarg höger	Rear border right	Hinten Zarge rechts	60-61-62	
5	325633-01	Baksarg höger	Rear border right	Hinten Zarge rechts	71H-72H	
7	60010-146	Bricka	Washer	Scheibe	alla/all/alle	
8	60000-114	Hattmutter	Hat nut	Hutmutter	alla/all/alle	
9	60020-326	Skruv	Screw	Schraube	alla/all/alle	
10	60522-410	Plåtskruv	Sheet metal screw	Blechschrabe	alla/all/alle	
11	219575-01	Gavel höger	Side right	Seite rechts	60-61-62	
11	219543-01	Gavel höger	Side right	Seite rechts	71H-72H	
12	219576-01	Svep vänster	Union piece left	Rohrschelle links	60-61-62	
12	219544-01	Svep vänster	Union piece left	Rohrschelle links	71H-72H	
13	324185-01	Stosplatta	Connection plate	Anschlussplatte	alla/all/alle	
14	324184-01	Imkåpeostos	Canopy connection	Dunstabzugshaube Anschluss	alla/all/alle	
15	60002-314	Mutter	Nut	Mutter	alla/all/alle	
16	114506-81	Imkåpa kpl.	Canopy cpl.	Dunstabzugshaube kpl.	60-61-62	
16	114493-81	Imkåpa kpl.	Canopy cpl.	Dunstabzugshaube kpl.	71H-72H	

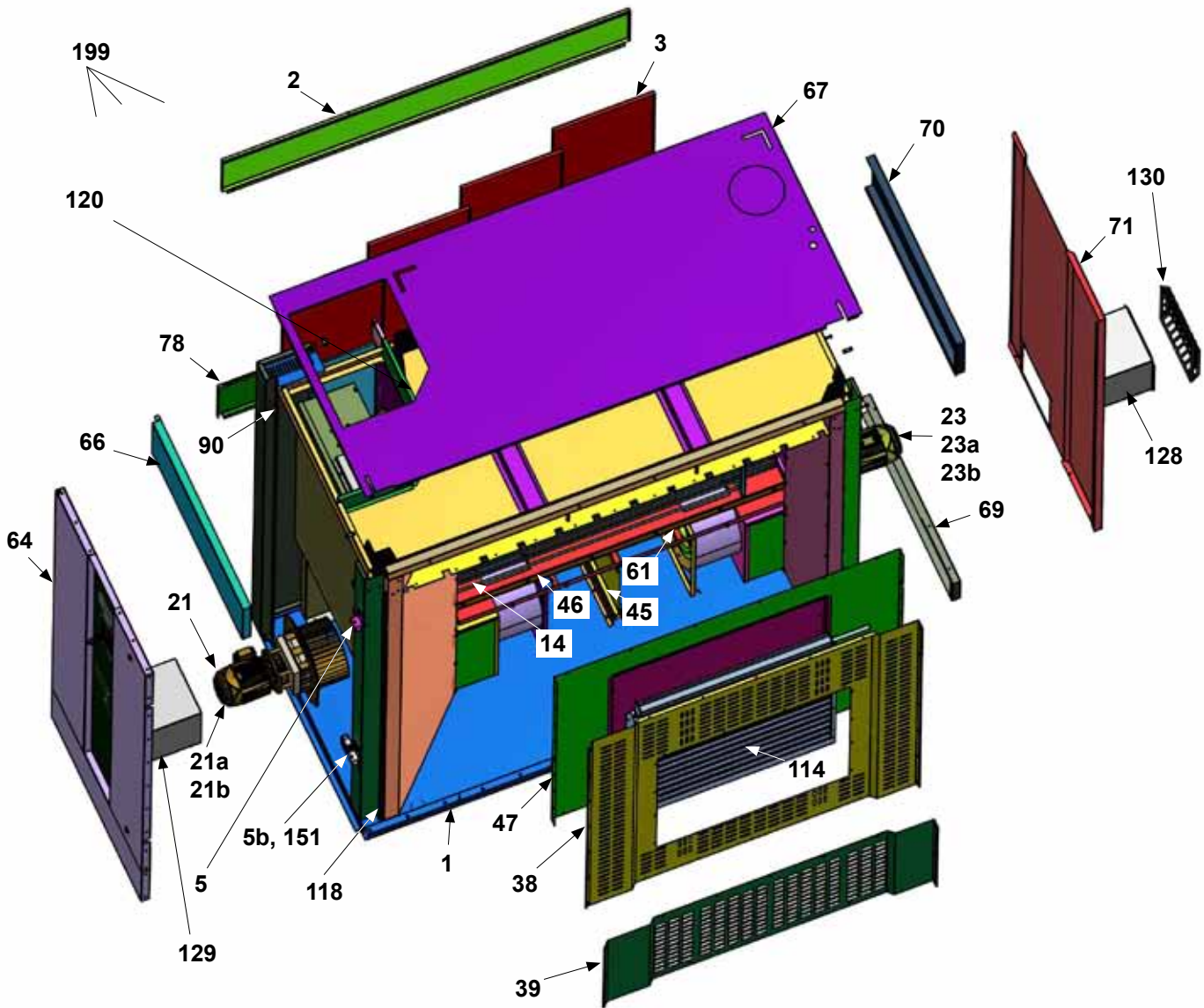


Pos Fig. Teil	Best.nr Order No Best.Nr	Benämning	Description	Benennung	Ugnstyp I- Oven type I- Ofentyp I-	Anm. Notes Anm.
1	114252-80	Dörr kpl.	Door cpl.	Tür kpl.	60-61-62	
1	114494-80	Dörr kpl.	Door cpl.	Tür kpl.	71H-72H	
2	325114-01	Tätningshållare	Sealing holder	Dichtungshalter	60-61-62	
2	325042-01	Tätningshållare	Sealing holder	Dichtungshalter	71H-72H	
3	325116-01	List	Strip	Leiste	60-61-62	
3	325044-01	List	Strip	Leiste	71H-72H	
4	320219-01	Silikongummiprofil	Silicone gasket	Silikon Dichtung	60-61-62	
4	325043-01	Silikongummiprofil	Silicone gasket	Silikon Dichtung	71H-72H	
5	419528-01	Sidkolvbusning	Side bar bushing	Seitenkolbenbuchse	alla/all/alle	
6	419529-01	Sidkolvstopp	Side bold end	Seitenkolbenanschlag	alla/all/alle	
7	419534-01	Mellanstycke/Timglas	Spacer	Zwischenstück	alla/all/alle	
8	60624-809	Spårkullager	Deep groove ball bearing	Rillenkugellager	alla/all/alle	
9	419533-01	Sidkolvanslutning	Side bold end	Seitenkolbenanschluss	alla/all/alle	
10	424977-01	Låsstång	Locking bar	Verriegelungsstange	alla/all/alle	
11	419575-80	Nedstång kpl.	Down bar, cpl.	Abwärtsstange kpl.	alla/all/alle	
12	419556-01	Roddarlager yttre	Rod bearing outer	Rudererlager, aussen	alla/all/alle	
13	419573-80	Roddare kpl.	Rod compl.	Ruderer kpl.	alla/all/alle	
14	320192-01	Bottenchassi	Bottom chassis	Boden Gestell	alla/all/alle	
15	426605-01	Tätningsbricka	Sealing washer	Dichtungscheibe	alla/all/alle	
16	50433-02	Handtag mattslipad alum.	Door handle	Handgriff	alla/all/alle	
17	60401-800	Stångbygel	Bar support	Stange Bügel	alla/all/alle	
18	419574-80	Uppstång kpl.	Up bar, compl.	Aufwärtsstange kpl.	alla/all/alle	
19	419535-01	Sidkolvförartapp	Side bar drive peg	Seitenkolbenführungsbolzen	alla/all/alle	
20	421152-01	Bricka	Washer	Scheibe	alla/all/alle	
21	219041-01	Glasprofil vertikal	Glass profile, vertical	Glas Profil, vertikal	alla/all/alle	
22	320165-01	Glasprofil horisontal	Glass profile, horizontal	Glas Profil, horizontal	alla/all/alle	
23	65076-800	Silikongummipackning för glas	Silicone gasket for glass	Silikon Dichtung für Glas	alla/all/alle	
24	324634-01	Dörrglas inre	Door glass inside	Türglas inner	alla/all/alle	
25	419576-01	Pivotaxelöra	Pivotaxle lug	Pivotwelle Henkel	alla/all/alle	
26	60625-800	Tryckfjäder	Pressure spring	Druckfeder	alla/all/alle	
27	419495-01	Infästningshylsa	Fastening Case	Befästigungshülse	alla/all/alle	
28	60011-181	Fjädrande rörpinne	Splitpin	Federgespalteter stift	alla/all/alle	
29	419502-01	Pivotaxel	Pivotaxle	Pivotwelle	alla/all/alle	
30	511369-80	Dörrglas yttre kpl.	Door glass outside cpl.	Türglas äusser kpl.	alla/all/alle	
31	219042-01	Dörrfront gångjärnsida	Front plate hinge side	Türverkleidung Scharnierseite	60-61-62	
31	219242-01	Dörrfront gångjärnsida	Front plate hinge side	Türverkleidung Scharnierseite	71H-72H	
32	219039-01	Dörrfront undre	Front plate lower	Türverkleidung untere	60-61-62	
32	219548-01	Dörrfront undre	Front plate lower	Türverkleidung untere	71H-72H	
33	60888-800	Handtag	Door handle	Handgriff	alla/all/alle	
34	60023-453	Skruv	Screw	Schraube	alla/all/alle	
35	219043-01	Dörrfront handtagsida	Front plate handle side	Türverkleidung Handgriffseite	60-61-62	
35	219241-01	Dörrfront handtagsida	Front plate handle side	Türverkleidung Handgriffseite	71H-72H	
37	426604-02	Handtagsbusning	Handle bushing	Hülse für Handgriff	alla/all/alle	
37b	426604-01	Handtagsbusning	Handle bushing	Hülse für Handgriff	alla/all/alle	
38	324637-01	Lysrörskärm	Shield for Fluorescent tube	Schirm für Leuchtröhre	alla/all/alle	
39	60922-318	Fjädrande tryckskruv	Springy screw	Federschraube	alla/all/alle	

EI

Electrically heated

Elektroerwärmung



I 60

Pos Fig. Teil	Best.nr Order No Best.Nr	Benämning	Description	Benennung	Ugnstyp I- Oven type I- Ofentyp I-	Anm. Notes Anm.
1	219366-80	Bottensektion vänster kpl.	Bottom section left cpl.	Bodensektion links kpl.		
2	219051-01	Sidosarg	Side border	Seiten Zarge		
3	219052-01	Ytterpanel	Outerplate	Aussenseite		
5	320240-80	Slutbleck kpl.	End plate cpl.	Schliessblech kpl.		
5b	412331-03	Gränslägesbrytare	End switch	Endschalter		
14	219092-80	Elementpaket kpl.	Element assembly cpl.	Heizkomponenten kpl.		
21	219102-80	Fläktmotorpak. främre kpl.	Fan motor ass front cpl.	Gebäsemotorpaket vorder kpl		
21a	60643-801	Motor	Motor	Motor		200-480V 50/60Hz
21a	61067-800	Motor	Motor	Motor		* USA
21a	61067-801	Motor	Motor	Motor		** USA
21b	60636-813	Fläkthjul	Fan wheel	Gebläserad		
23	219102-81	Fläktmotorpaket bak. kpl.	Fan motor ass rear cpl.	Gebäsemotorpaket hinten kpl.		
23a	60643-801	Motor	Motor	Motor		200-480V 50/60Hz
23a	61067-800	Motor	Motor	Motor		* USA
23a	61067-801	Motor	Motor	Motor		** USA
23b	60636-814	Fläkthjul	Fan wheel	Gebläserad		
38	219153-02	Sugsida övre	Suction side top	Obere Saugseite		
39	219895-01	Sugsida nedre	Suction side lower	Untere Saugseite		
45	325327-01	Avskiljare	Separator	Abscheider		
46	324854-01	Nedre kanalvägg	Bottom channel wall	Untere Kanalblech		
47	219158-02	Kanalvägg	Channel wall	Kanalblech		
61	425153-01	Inloppskona	Inlet cone	Einlasstricher		
64	219858-80	Apparatskåpsdörr kpl.	Switchbox door cpl.	Geräteschranktür kpl.		
66	324961-01	Toppsarg front	Top frame front	Obere Sarge vorder		
67	219199-01	Yttertak	Top plate	Aussenblech		
69	324968-01	Bottensarg bak	Bottom border	Boden Sarge		
70	325336-01	Toppsarg bak	Top frame rear	Obere Sarge hinten		
71	219391-01	Bakpanel	Rear outside	Hintere Aussenseite		
78	219374-01	Sidosarg undre	Side border bottom	Seiten Zarge, undre		
90	425367-80	Gångjärnstapp övre kpl.	Door hinge peg top cpl.	Obere Scharniere Zapfen kpl.		
114	216950-80	Ångpaket värmesekt. kpl.	Steam package cpl.	Dampfpaket kpl.		
118	65131-800	Dörrgummiprofil	Door gasket	Türdichtung		
120	60385-801	Överhettningsskydd	Overheat protection	Überheitzschutz		
128	326672-80	Fläktmotorlåda bakre kpl.	Fan motor box rear cpl.	Gebläsemotorbox hinten kpl.		
129	326673-80	Fläktmotorlåda främre kpl.	Fan motor box front cpl.	Gebläsemotorbox vorder kpl.		
130	326675-01	Skyddsgaller bakre	Protecting grid rear	Schutzgitter hinten		
151	326290-80	Dörrbrytarfäste	Door switch fastening	Türschalter Befestigung		
199	114451-80	Värmesektion kpl.	Heat section cpl.	Wärmesektion kpl.		

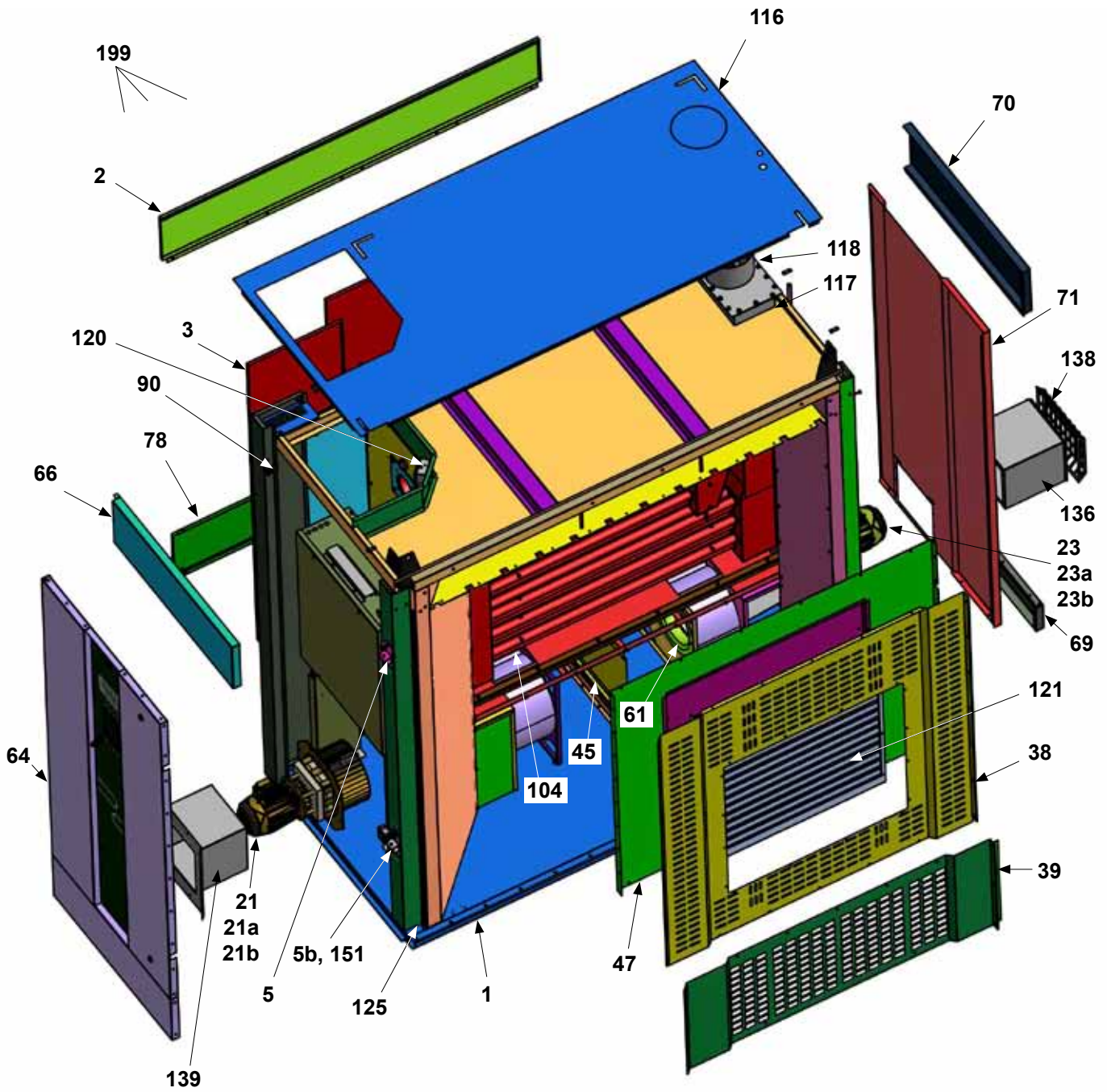
*) 346-480V / 200-280V / 60Hz

**) 400-420V / 230-240V / 60Hz

Olja-gas

Oil-gas

Öl-Gas



**I 61 , I 62
I 71H , I 72H**

Pos Fig. Teil	Best.nr Order No Best.Nr	Benämning	Description	Benennung	Ugnstyp I- Oven type I- Ofentyp I-	Anm. Notes Anm.
21	219102-80	Fläktmotorpak. främre kpl.	Fan motor ass front cpl.	Gebäsemotorpaket vorder kpl.	60-61-62	
21	219285-80	Fläktmotorpak. främre kpl.	Fan motor ass front cpl.	Gebäsemotorpaket vorder kpl.	71H-72H	
21a	60643-801	Motor	Motor	Motor	60-61-62	200-480V 50/60Hz
21a	61067-800	Motor	Motor	Motor	60-61-62	* USA
21a	61067-801	Motor	Motor	Motor	60-61-62	** USA
21a	60927-800	Motor	Motor	Motor	71H-72H	200-480V 50/60Hz
21a	61080-800	Motor	Motor	Motor	71H-72H	*, ** USA
21b	60636-813	Fläkthjul	Fan wheel	Gebläserad	60-61-62	
21b	60636-809	Fläkthjul	Fan wheel	Gebläserad	71H-72H	
23	219102-81	Fläktmotorpaket bak. kpl.	Fan motor ass rear cpl.	Gebäsemotorpaket hinten kpl	60-61-62	
23	219285-81	Fläktmotorpaket bak. kpl.	Fan motor ass rear cpl.	Gebäsemotorpaket hinten kpl	71H-72H	
23a	60643-801	Motor	Motor	Motor	60-61-62	200-480V 50/60Hz
23a	61067-801	Motor	Motor	Motor	60-61-62	* USA
23a	61067-801	Motor	Motor	Motor	60-61-62	** USA
23a	60927-800	Motor	Motor	Motor	71H-72H	200-480V 50/60Hz
23a	61080-800	Motor	Motor	Motor	71H-72H	*, ** USA
23b	60636-814	Fläkthjul	Fan wheel	Gebläserad	60-61-62	
23b	60636-810	Fläkthjul	Fan wheel	Gebläserad	71H-72H	
38	219153-02	Sugsida övre	Suction side top	Obere Saugseite	60-61-62	
38	219536-01	Sugsida övre	Suction side top	Obere Saugseite	71H-72H	
39	219895-01	Sugsida nedre	Suction side lower	Untere Saugseite	60-61-62	
39	219302-01	Sugsida nedre	Suction side lower	Untere Saugseite	71H-72H	
45	325327-01	Avskiljare	Separator	Abscheider	60-61-62	
45	325176-01	Avskiljare	Separator	Abscheider	71H-72H	
47	219158-02	Kanalvägg	Channel wall	Kanalblech	60-61-62	
47	219522-01	Kanalvägg	Channel wall	Kanalblech	71H-72H	
61	425153-01	Inloppskona	Inlet cone	Einlasstricher	60-61-62	
61	425372-01	Inloppskona	Inlet cone	Einlasstricher	71H-72H	
64	219858-80	Apparatskåpsdörr kpl.	Switchbox door cpl.	Geräteschranktür kpl.	60-61-62	
64	219511-80	Apparatskåpsdörr kpl.	Switchbox door cpl.	Geräteschranktür kpl.	71H-72H	
66	324961-01	Toppsarg front	Top frame front	Obere Sarge vorder	60-61-62	
66	325157-01	Toppsarg front	Top frame front	Obere Sarge vorder	71H-72H	
69	324968-01	Bottensarg bak	Bottom border	Boden Sarge	61-62	
69	325162-01	Bottensarg bak	Bottom border	Boden Sarge	71H-72H	
70	325336-01	Toppsarg bak	Top frame rear	Obere Sarge hinten	61-62	
70	325160-01	Toppsarg bak	Top frame rear	Obere Sarge hinten	71H-72H	
71	219391-01	Bakpanel	Rear outerside	Hintere Aussenseite	61-62	
71	219539-01	Bakpanel	Rear outerside	Hintere Aussenseite	71H-72H	
78	219374-01	Sidosarg undre	Side border bottom	Seiten Zarge, undere	61-62	
78	219487-01	Sidosarg undre	Side border bottom	Seiten Zarge, undere	71H-72H	
90	425367-80	Gångjärnstapp övre kpl.	Door hinge peg top cpl.	Obere Scharniere Zapfen kpl.	alla/all/alle	
104	114240-80	Värmeväxlare kpl.	Heat exchanger cpl.	Wärmetauscher kpl.	61-62	
104	114498-80	Värmeväxlare kpl.	Heat exchanger cpl.	Wärmetauscher kpl.	71H-72H	
116	219199-01	Yttertak	Top plate	Aussenblech	61-62	
116	219312-01	Yttertak bakre	Top plate rear	Aussenblech Heck	71H-72H	
116	219313-01	Yttertak främre	Top plate front	Aussenblech Front	71H-72H	
117	216924-80	Rökrörsanslutning	Smoke pipe connection	Rauchrohranschluss	61-62	
117	325102-80	Rökrörsanslutning	Smoke pipe connection	Rauchrohranschluss	71H-72H	
118	216772-80	Skorstensanslutning	Chimney connection	Schornsteinanschluss	61-62	
118	325100-80	Skorstensanslutning	Chimney connection	Schornsteinanschluss	71H-72H	
121	216950-80	Ångpaket värmesekt. kpl.	Steam package cpl.	Dampfpaket kpl.	alla/all/alle	
120	60385-801	Överhettningsskydd	Overheat protection	Überheitzschutz	alla/all/alle	
125	65131-800	Dörrgummiprofil	Door gasket	Türdichtung	alla/all/alle	
136	326672-80	Fläktmotorlåda bakre kpl.	Fan motor box rear kpl.	Gebläsemotorbox hinten kpl.	61-62	
136	326860-80	Fläktmotorlåda bakre kpl.	Fan motor box rear kpl.	Gebläsemotorbox hinten kpl.	71H-72H	
138	326675-01	Skyddsgaller bakre	Protecting grid rear	Schutzgitter hinten	61-62	
138	426738-01	Skyddsgaller bakre	Protecting grid rear	Schutzgitter hinten	71H-72H	
139	326673-80	Fläktmotorlåda främre kpl.	Fan motor box front kpl.	Gebläsemotorbox vorder kpl.	61-62	
139	325948-80	Fläktmotorlåda främre kpl.	Fan motor box front kpl.	Gebläsemotorbox vorder kpl.	71H-72H	
151	326290-80	Dörrbrytarfäste	Door switch fastening	Türschalter Befestigung	alla/all/alle	
199	114452-80	Värmesektion kpl.	Heat section cpl.	Wärmesektion kpl.	61-62	
199	114478-80	Värmesektion kpl.	Heat section cpl.	Wärmesektion kpl.	71H-72H	

*) 346-480V / 200-280V / 60Hz

**) 400-420V / 230-240V / 60Hz