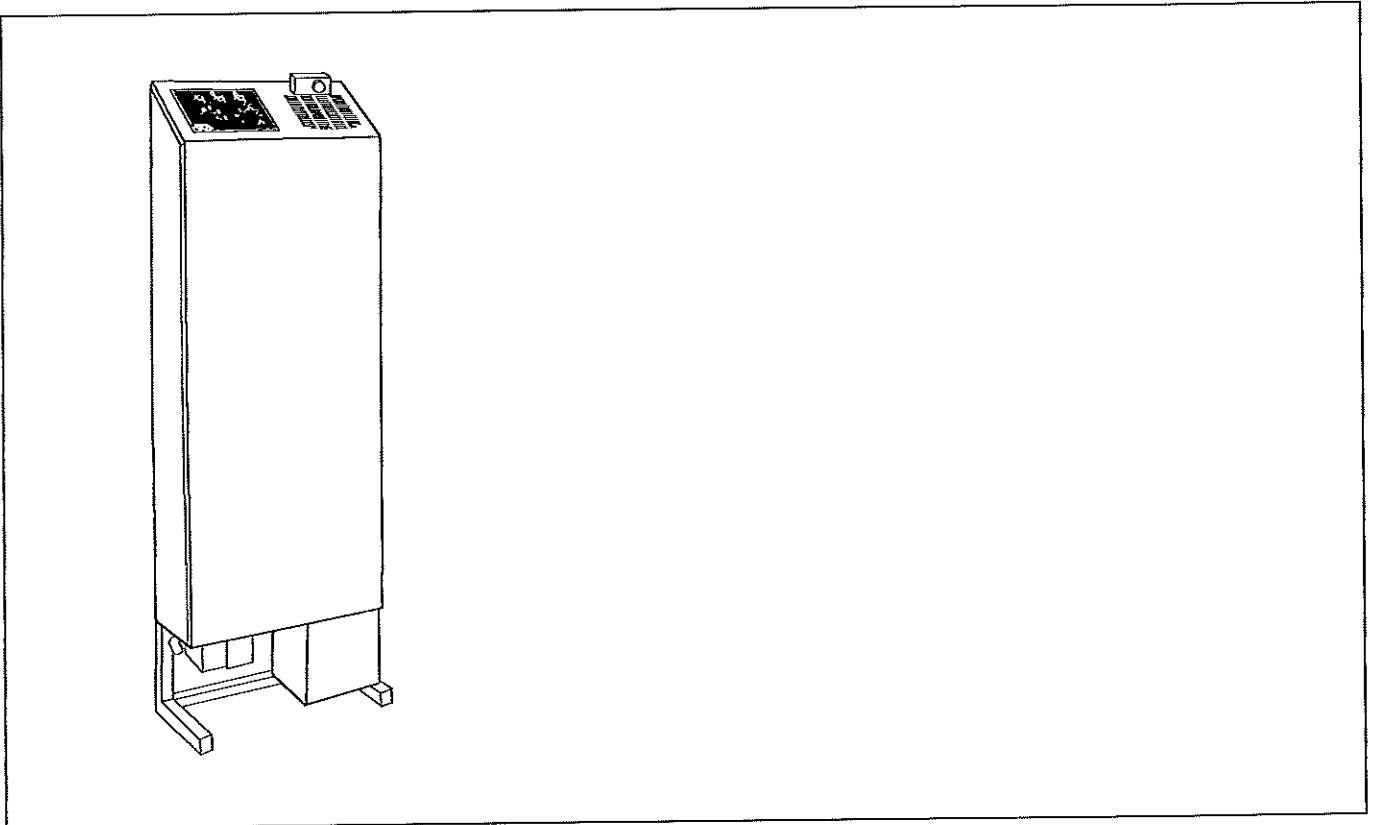


# FCC

Jäsrumsclimator    Climator Unit



**Reservdelsslista**  
**Spare Parts List**

Förutom denna RESERVDLSLISTA finns följande teknisk dokumentation:  
DRIFT- SKÖTSEL- och INSTALLATIONSANVISNING 5:3512  
ELKOPPLINGSSHEMA (medföljer)

Vid förfrågan eller fel - kontakta installatören eller agenten i första hand eller

**SVEBA-DAHLEN AB**  
**513 82 FRISTAD**

Tel. 033 266790

Fax 033 266776

Tillverkaren förbehåller sig rätten till mått- och konstruktionsändringar

---

The following technical documentation is available in addition to this one  
OPERATING, MAINTENANCE AND INSTALLATION MANUAL 5:3512  
WIRING DIAGRAM (supplied)

Please direct all your questions, comments or technical problems regarding this  
product to the SVEBA-DAHLEN dealer or directly to

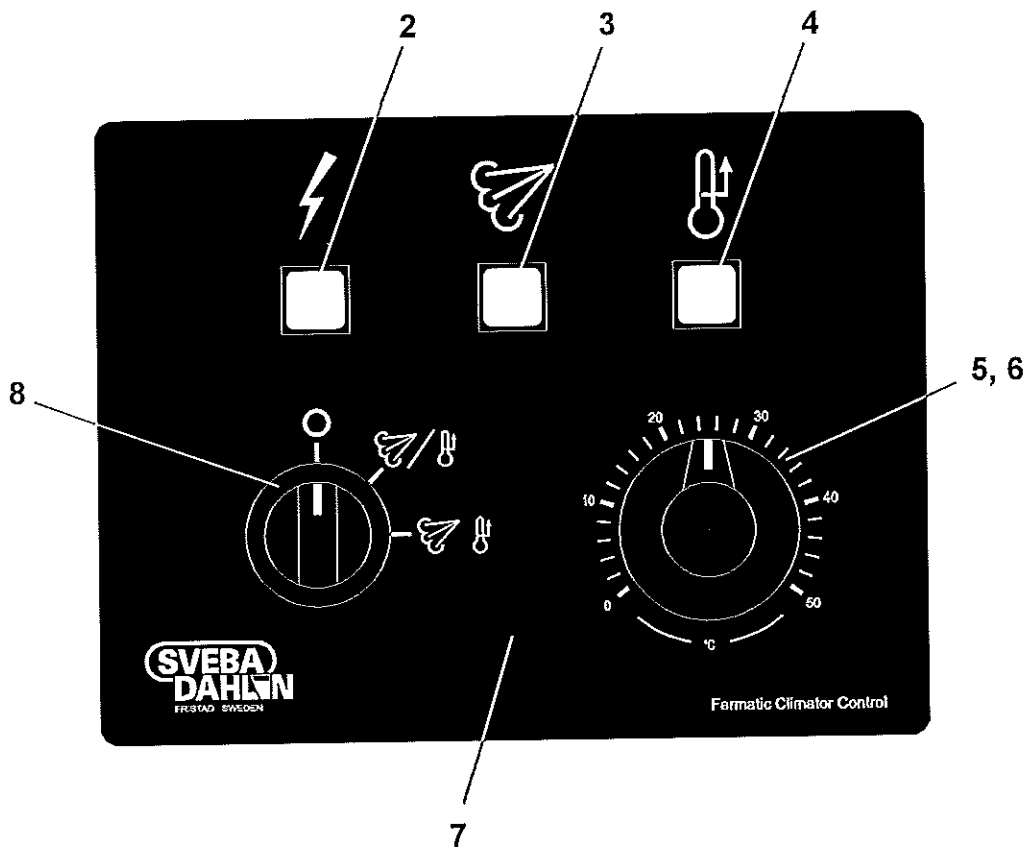
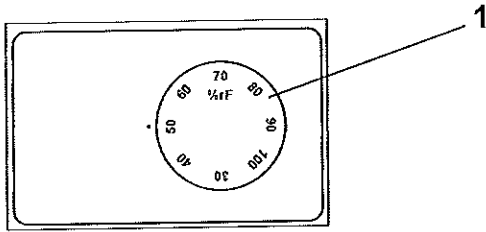
**SVEBA-DAHLEN AB**  
**S-513 82 Fristad**  
**Sweden**

Tel. +46 33 26 67 90

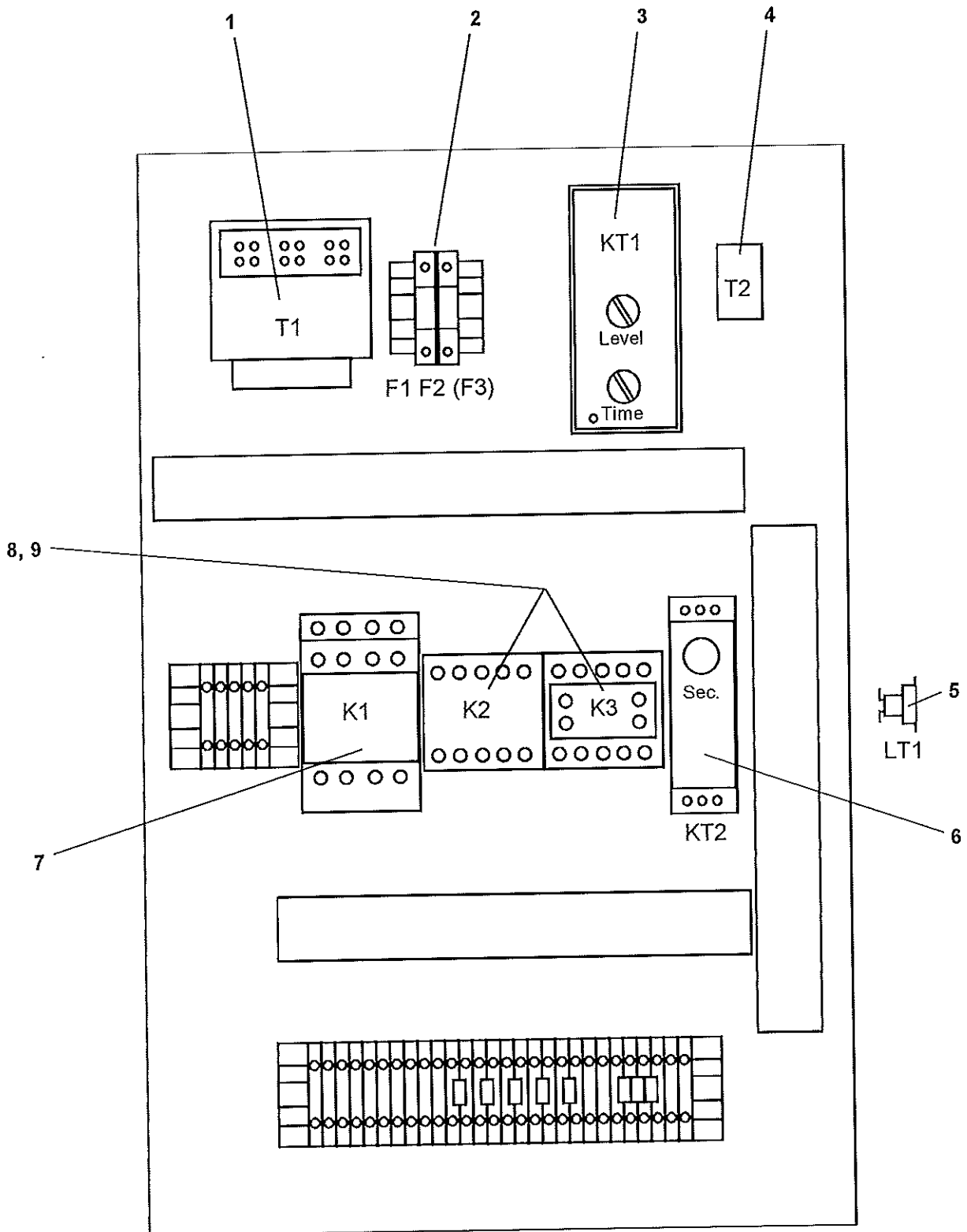
Fax +46 33 26 67 76

Subject to changes without notice

Innehåll .....	Table of contents .....	3
Instrumentpanel .....	Instrument panel .....	4-5
El koppl. låda .....	Electrical box .....	6-7
Ånga / Fläkt .....	Steam / Fan .....	8-9

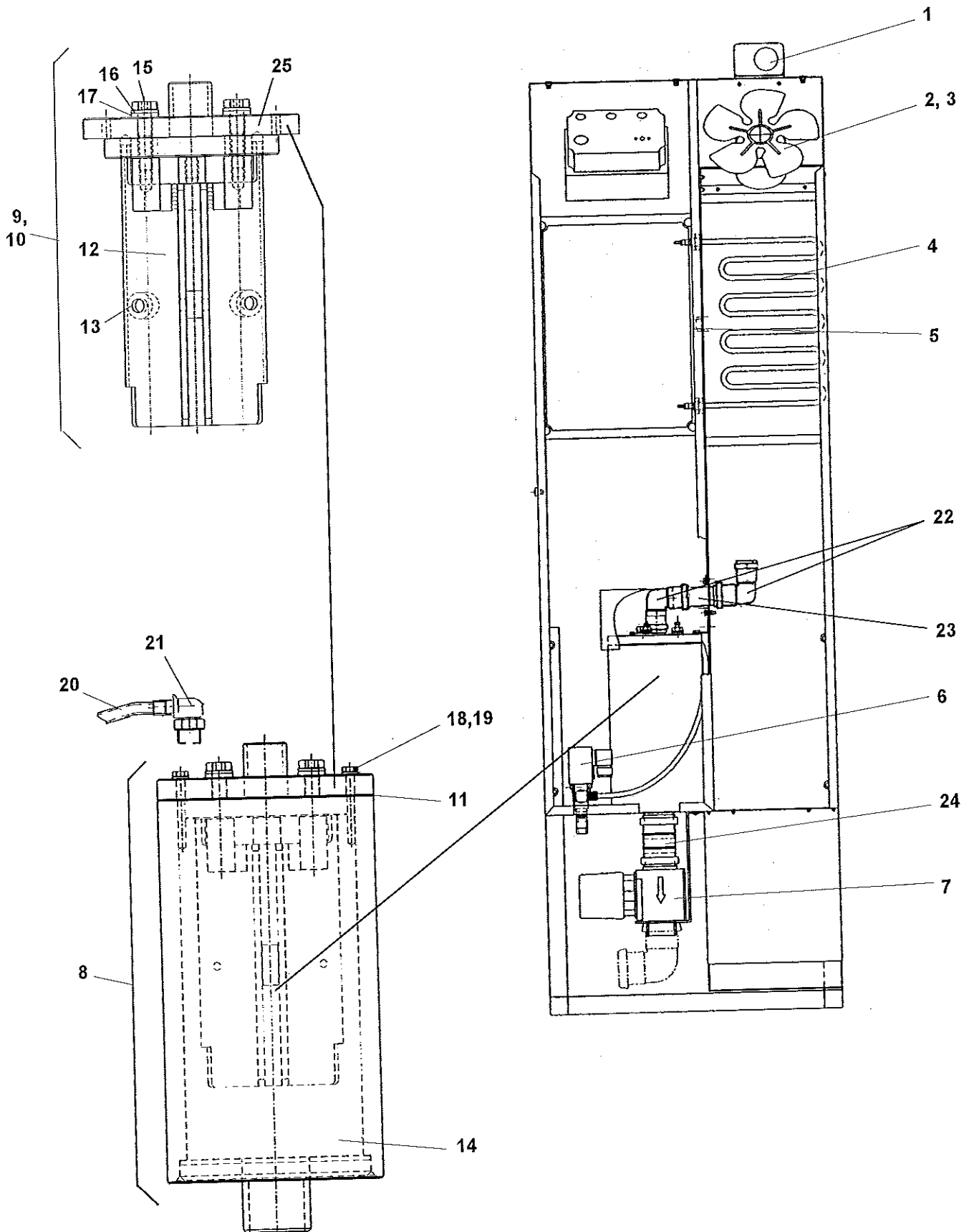


Pos Fig.	Best.nr Order No	Benämning	Description		Ann. Notes
1	60507-800	Hygroskop	Humidity control	P2	30-100%
2	60506-801	Signallampa	Pilot lamp	H1	grön / green
3	60506-800	Signallampa	Pilot lamp	H2	gul / yellow
4	60506-800	Signallampa	Pilot lamp	H3	gul / yellow
5	60438-800	Vred	Knob	P1	
6	60280-800	Termostat	Thermostat	P1	0-50°C
7	217022-01	Instrumentpanel	Instrument panel		
8	317026-13	Strömbrytare	Switch	S1	0-1-2



FCCEL.CDR - 5-0035.TIF

Pos Fig.	Best.nr Order No	Benämning	Description		Anm. Notes
1	60489-817	Transformator	Transformer	T1	60VA
2	60604-801	Glasrörssäkring	Glass tube fuse	F1	10A
2	60604-800	Glasrörssäkring	Glass tube fuse	F2	6,3A
3	60466-800	Relä	Relay	KT1	24VAC
4	60480-810	Strömtransformator	Transformer	T2	2-20Amp
5	60509-800	Bimetalltermostat	Bimetallic thermostat	LT1	70C
6	60508-800	Tidrelä	Time relay	KT2	24-240V
7	60607-800	Kontaktor	Contactactor	K1	
8	60606-800	Kontaktor	Contactactor	K2-K3	
9	60608-801	Hjälpkontakt	Auxiliary contact block	K3	



Pos Fig.	Best.nr Order No	Benämning	Description	Ant. Qty.	Anm. Notes
1	60507-800	Hygrostat	Humidity control	P2	30-100%
2	60536-800	Fläktvinge	Fan blade	M1	220V
3	60535-800	Fläktmotor	Fan motor	E1-E2	200V
4	319638-01	Element 1300W	Element 1300W	E1-E2	230V
4	319638-02	Element 1300W	Element 1300W	E1-E2	440V
4	319638-03	Element 1300W	Element 1300W	E1-E2	480V
4	319638-04	Element 1300W	Element 1300W	LT1	70C
5	60509-800	Bimetalltermostat	Bimetallic thermostat		24V
6	60270-802	Magnetventil	Solenoid valve		
7	60555-800	Motordriven tömn.ventil	Emptying valve		12mm*
8	321022-80	Ångkokare kpl FCC	Steam cooker cpl FCC		06mm**
8	321022-81	Ångkokare kpl FCC	Steam cooker cpl FCC		12mm*
9	217076-80	Lock med elektroder	Lid with electrode		06mm**
9	217076-81	Lock med elektroder	Lid with electrode		***
10	511044-80	Montagesats lock	Mounting set, lid		Ø160 x Ø129 x 1
11	420046-01	Packning	Gasket	3	
12	420041-80	Elektrod komplett	Electrode cpl	3	
13	420028-02	Distans 06mm	Distance 06mm	3	
13	420028-01	Distans 12mm	Distance 12mm	3	
14	216620-80	Behållare kompl FCC	Container cpl FCC	3	M6S 10x45 rfr
15	420030-01	Anslutningsbult	Connection bolt	3	BRB 10,5x20x3
16	60570-800	Brieka	Washer	3	10x20x3
17	420032-01	Brieka	Washer	3	6x50 rfr
18	60552-800	Träskruv	Wood screw	3	BRB 6,4x12x1,6 rfr
19	60570-801	Brieka	Washer		PAN-8 x 1,25
20	65211-800	Slang	Hose		GCK-3/8
21	60567-800	Vinkel-anlutning	Angle-connection		
22	60681-800	Böj	Bend		
23	420862-01	Rör	Tube		
24	60658-800	Rak dubbelmuff	Straight coupling		Ø50
25	321021-80	Lock	Lid		12mm*
25	321021-81	Lock	Lid		06mm**

\* Elektroavstånd 12mm

\*\* Elektroavstånd 06mm

*** 511044-80					
Ant. Qty Anz.	Montagesats Ångkokarlock	Mounting set Lid for steam cooker	Montage satz Deckel für Dampfkocher		
3	60552-800	Träskruv	Wood screw	Holzschraube	6x50 rfr
3	60570-801	Brieka	Washer	Scheibe	BRB 6,4x12x1,6 rfr
3	60017-329	Skruv	Screw	Schraube	M6S 5x16 fzb
3	60010-146	Brieka	Washer	Scheibe	5,3x15 rfr
1	420046-01	Packning	Gasket	Dichtung	Ø160 x Ø129 x 1