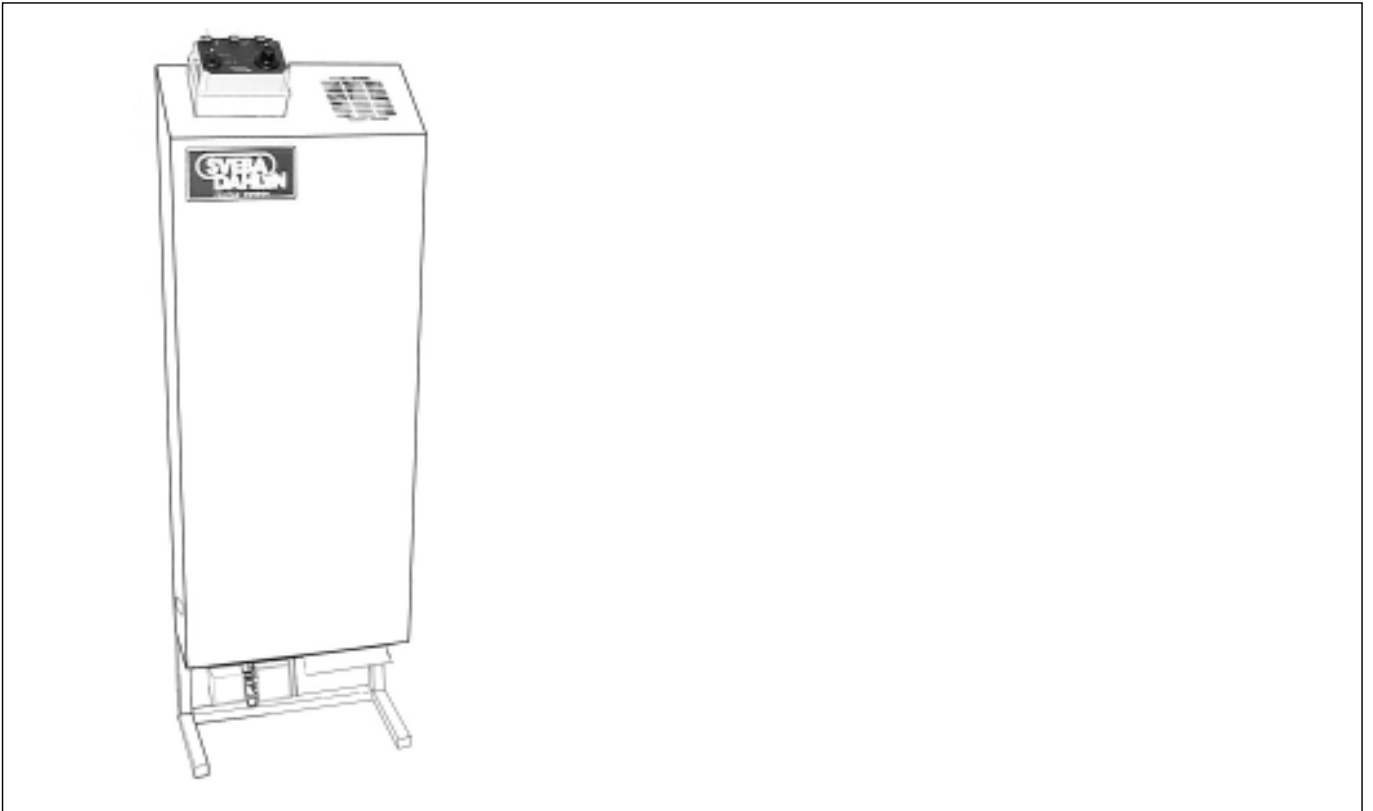


FCC

Jäsrumsclimator Climator Unit



**Reservdelslista
Spare Parts List**

Förutom denna RESERVDLSLISTA finns följande teknisk dokumentation:
DRIFT- SKÖTSEL- och INSTALLATIONSANVISNING 5:3512
ELKOPPLINGSSHEMA (medföljer)

Vid förfrågan eller fel - kontakta installatören eller agenten i första hand eller

SVEBA-DAHLEN AB
513 82 FRISTAD
Tel. 033 151500
Fax 033 151599

Tillverkaren förbehåller sig rätten till mått- och konstruktionsändringar

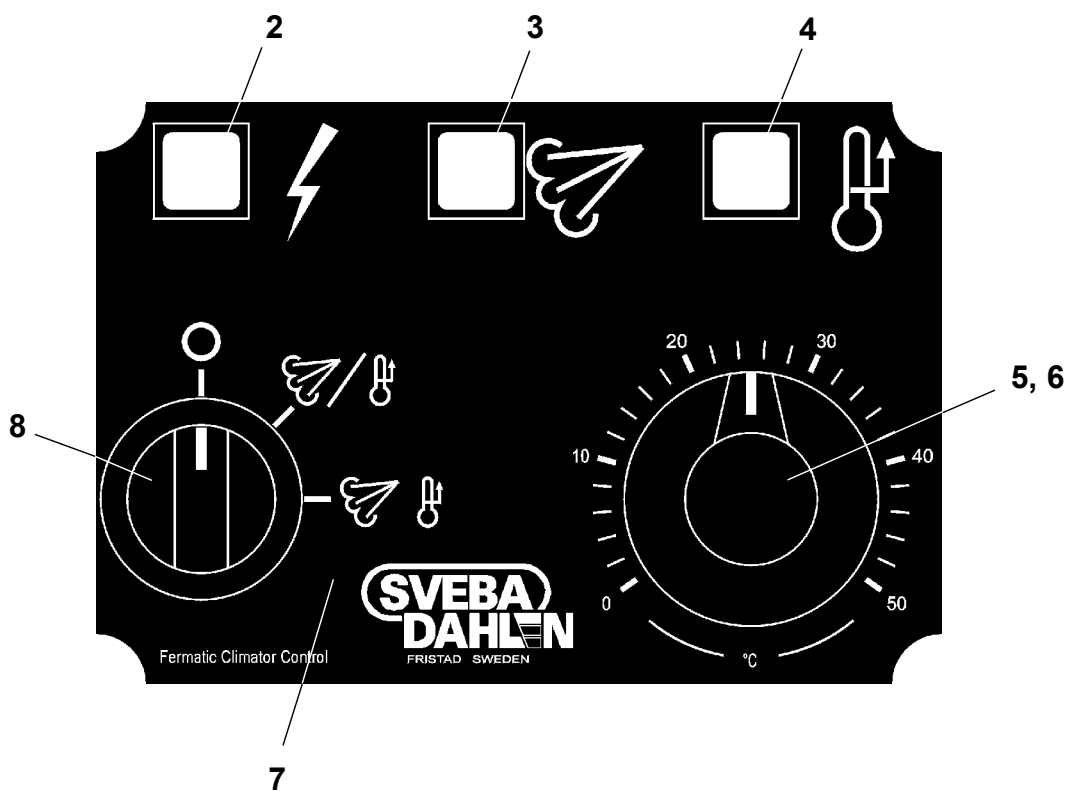
The following technical documentation is available in addition to this one
OPERATING, MAINTENANCE AND INSTALLATION MANUAL 5:3512
WIRING DIAGRAM (supplied)

Please direct all your questions, comments or technical problems regarding this
product to the SVEBA-DAHLEN dealer or directly to

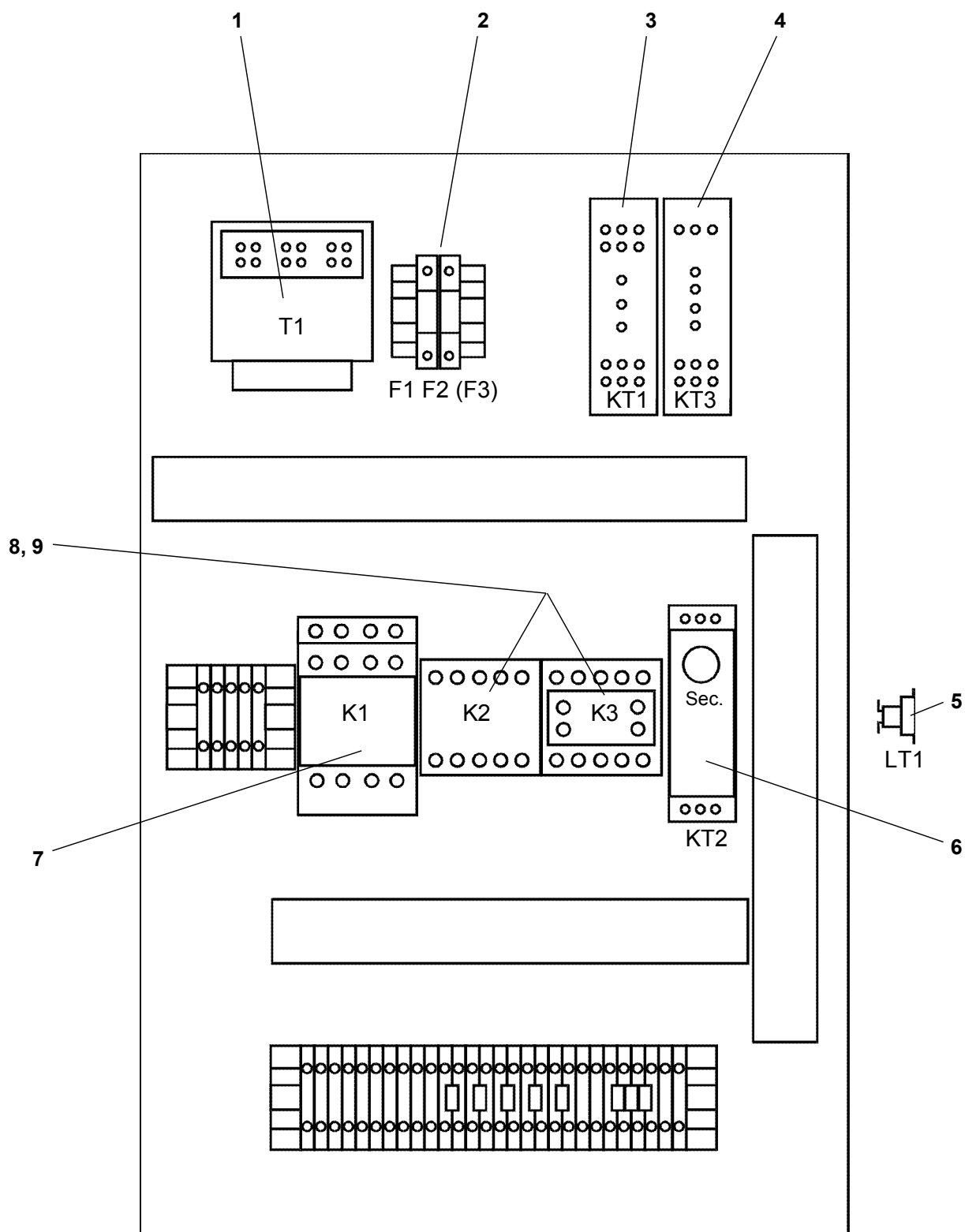
SVEBA-DAHLEN AB
SE-513 82 Fristad
Sweden
Tel. +46 33 151500
Fax +46 33 151599

Subject to changes without notice

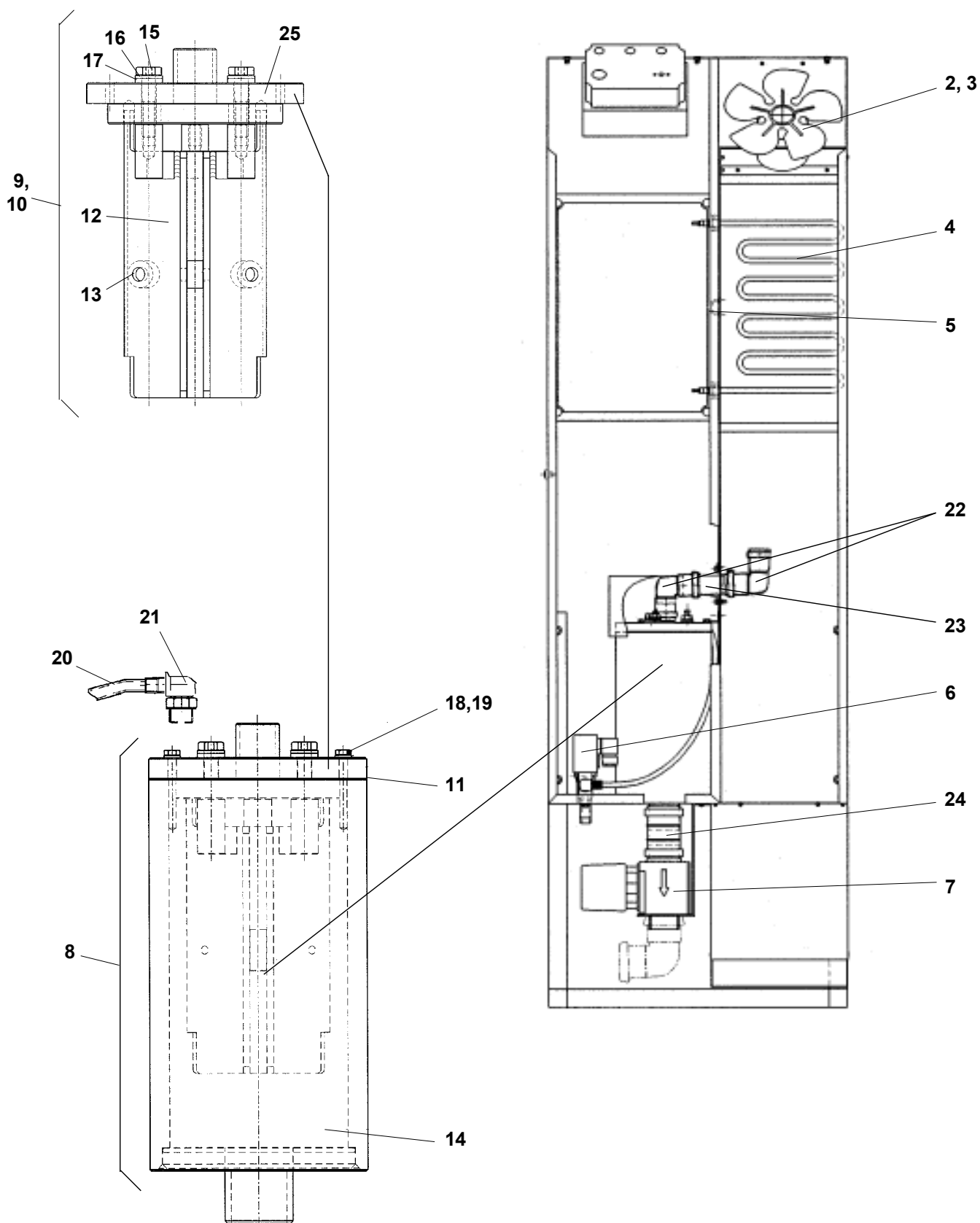
Innehåll / Table of contents	3
Instrumentpanel / Instrument panel	4
El koppl. låda / Electrical box	6
Ånga - Fläkt / Steam - Fan	8



Pos Fig.	Best.nr Order No	Benämning	Description		Anm. Notes
1	412564-01	Hygrostat	Humidity control	P2	
2	60506-801	Signallampa	Pilot lamp	H1	grön / green
3	60506-800	Signallampa	Pilot lamp	H2	gul / yellow
4	60506-800	Signallampa	Pilot lamp	H3	gul / yellow
5	60438-800	Vred	Knob	P1	
6	60280-800	Termostat	Thermostat	P1	0-50°C
7	217023-01	Instrumentpanel	Instrument panel		
8	317026-13	Strömbrytare	Switch	S1	0-1-2



Pos Fig.	Best.nr Order No	Benämning	Description		Anm. Notes
1	60489-817	Transformator	Transformer	T1	60VA
2	60604-801	Glasrörssäkring	Glass tube fuse	F1	10A
2	60604-800	Glasrörssäkring	Glass tube fuse	F2	6,3A
3	60723-800	Strömrelä	Current relay	KT1	
4	60723-801	Paus-Gångtid relä	Asymmetrical recycler	KT3	
5	60509-800	Bimetalltermostat	Bimetallic thermostat	LT1	70C
6	60508-800	Tidrelä	Time relay	KT2	24-240V
7	60607-800	Kontaktor	Contactactor	K1	
8	60606-800	Kontaktor	Contactactor	K2-K3	
9	60608-801	Hjälpkontakt	Auxiliary contact block	K3	



Pos Fig.	Best.nr Order No	Benämning	Description		Anm. Notes
2	60536-800	Fläktvinge	Fan blade		
3	60535-800	Fläktmotor	Fan motor	M1	220V
4	319638-01	Element 1300W	Element 1300W	E1-E2	200V
4	319638-02	Element 1300W	Element 1300W	E1-E2	230V
4	319638-03	Element 1300W	Element 1300W	E1-E2	440V
4	319638-04	Element 1300W	Element 1300W	E1-E2	480V
5	60509-800	Bimetalltermostat	Bimetallic thermostat	LT1	70C
6	60270-802	Magnetventil	Solenoid valve		24V
7	60555-800	Motordriven tömn.ventil	Emptying valve		
8	321022-80	Ångkokare kpl FCC	Steam cooker cpl FCC		12mm*
8	321022-81	Ångkokare kpl FCC	Steam cooker cpl FCC		06mm**
9	217076-80	Lock med elektroder	Lid with electrode		12mm*
9	217076-81	Lock med elektroder	Lid with electrode		06mm**
10	511044-80	Montagesats lock	Mounting set, lid		***
11	420046-01	Packning	Gasket		Ø160 x Ø129 x 1
12	420041-80	Elektrod komplett	Electrode cpl	3	
13	420028-02	Distans 06mm	Distance 06mm	3	
13	420028-01	Distans 12mm	Distance 12mm	3	
14	216620-80	Behållare kompl FCC	Container cpl FCC		
15	420030-01	Anslutningsbult	Connection bolt	3	M6S 10x45 rfr
16	60570-800	Bricka	Washer	3	BRB 10,5x20x3
17	420032-01	Bricka	Washer	3	10x20x3
18	60552-800	Träskruv	Wood screw	3	6x50 rfr
19	60570-801	Bricka	Washer	3	BRB 6,4x12x1,6 rfr
20	65211-800	Slang	Hose		8 x 1,0
21	60567-800	Vinkel-anlutning	Angle-connection		GCK-3/8
22	60681-800	Böj	Bend		
23	420862-01	Rör	Tube		
24	60658-800	Rak dubbelmuff	Straight coupling		Ø50
25	321021-80	Lock	Lid		12mm*
25	321021-81	Lock	Lid		06mm**

* Elektroavstånd 12mm

** Elektroavstånd 06mm

*** 511044-80						
Ant.		Montagesats	Mounting set	Montage satz		
Qty		ångkokarlock	Lid for steam	Deckel für		
Anz.			cooker	Dampfkocher		
3	60552-800	Träskruv	Wood screw	Holzschraube	6x50 rfr	
3	60570-801	Bricka	Washer	Scheibe	BRB 6,4x12x1,6 rfr	
3	60017-329	Skruv	Screw	Schraube	M6S 5x16 fzb	
3	60010-146	Bricka	Washer	Scheibe	5,3x15 rfr	
1	420046-01	Packning	Gasket	Dichtung	Ø160 x Ø129 x 1	