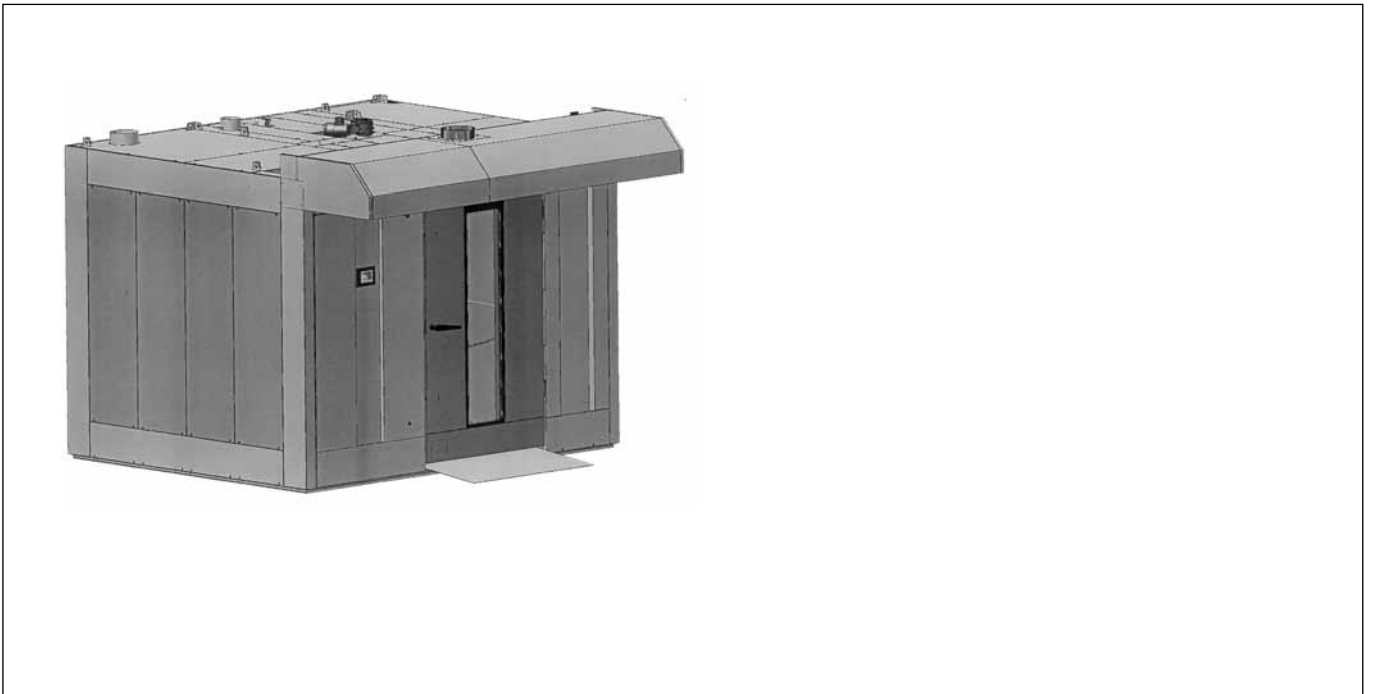


I-serien

Stickugn Rack oven Stikkenofen



**Reservdelista
Spare Parts List
Ersatzteilliste**

Vid förfrågan eller fel - kontakta installatören eller agenten i första hand eller
SVEBA-DAHLEN AB 513 82 FRISTAD Tel. 033 151500 Fax 033 151599
Web: www.sveba-dahlen.se, Mail: info@sveba-dahlen.se

Tillverkaren förbehåller sig rätten till mått- och konstruktionsändringar

Please direct all your questions, comments or technical problems regarding this product to the SVEBA-DAHLEN dealer or directly to

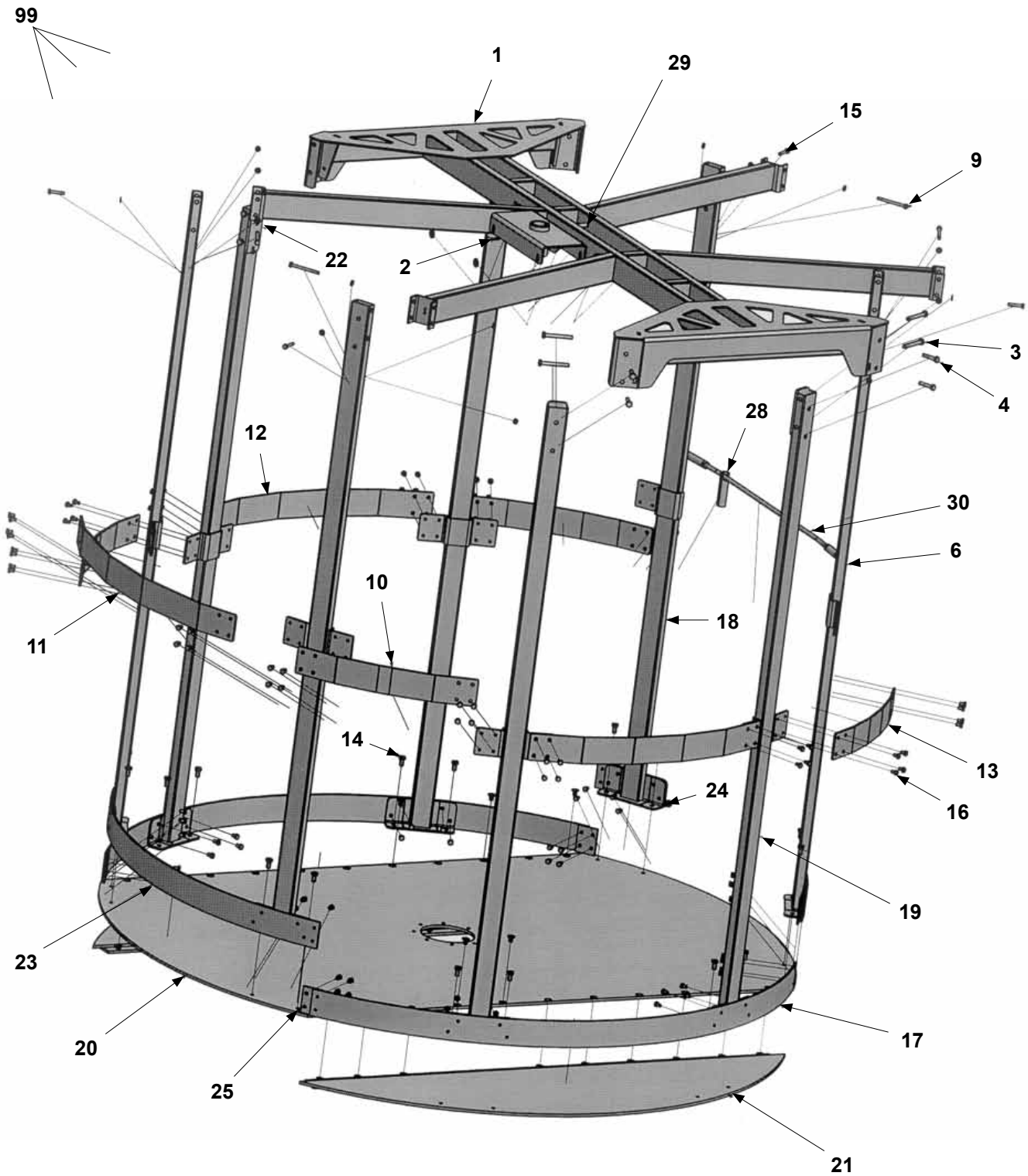
SVEBA-DAHLEN AB SE-513 82 FRISTAD, Sweden Tel. +46 33 151500 Fax +46 33 151599
Web: www.sveba-dahlen.se, Mail: info@sveba-dahlen.se

Subject to changes without notice

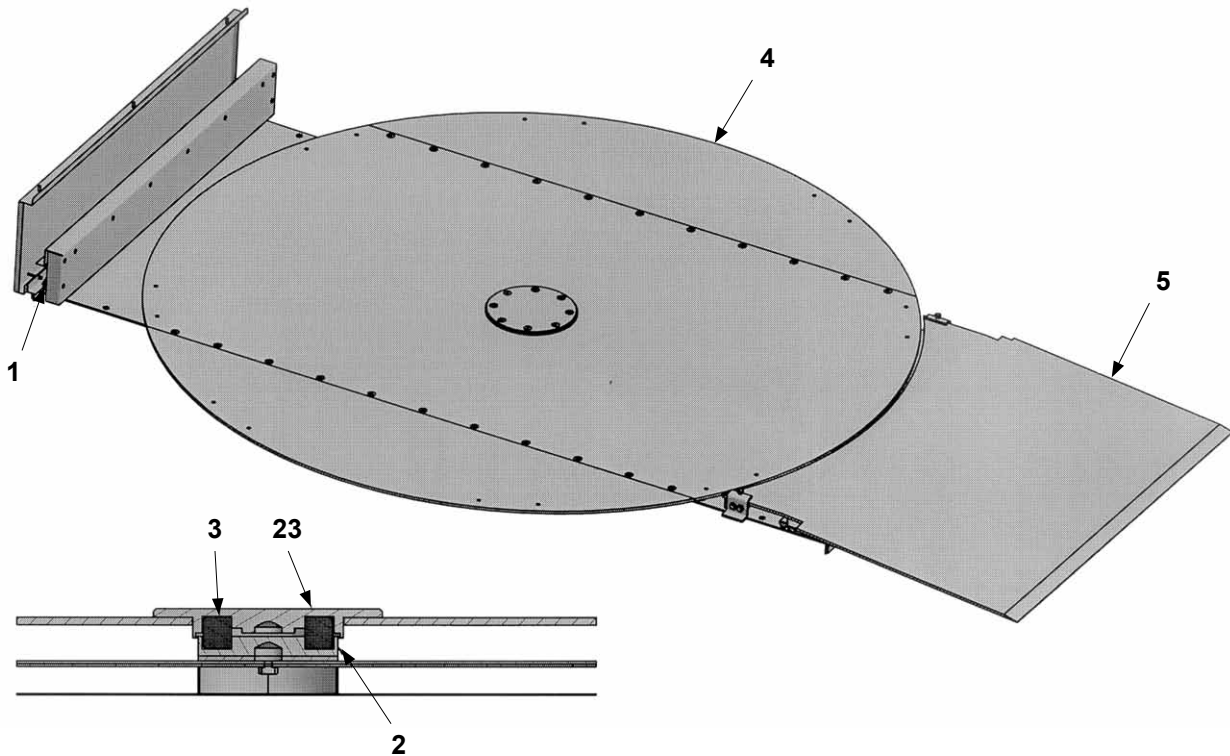
Bei Fragen oder Störungen wenden Sie sich bitte zuerst an Ihren Installateur oder Fachhändler oder an
SVEBA-DAHLEN AB SE-513 82 FRISTAD, Schweden Tel.-Nr.: +46 33 151500 Fax-Nr.: +46 33 151599
Web: www.sveba-dahlen.se, Mail: info@sveba-dahlen.se

Der Hersteller behält sich das Recht auf Maß- und Konstruktionsänderungen vor.

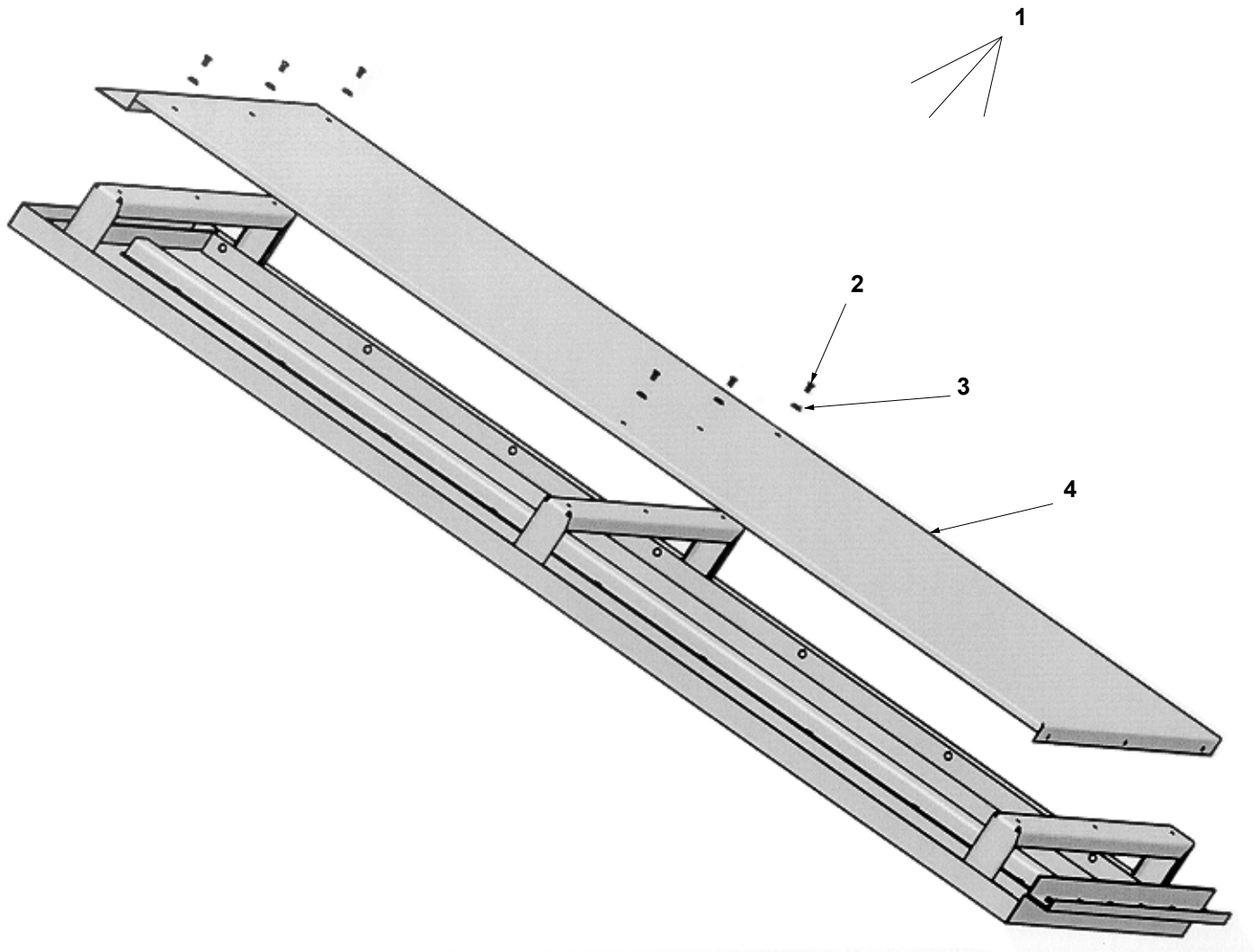
Innehåll	Table of contents	Inhalt ...	3
Plattform	Rack cradle	Plattform ...	4
Bottenlagring	Bottom bearing	Bodenlagerung ...	6
Ramp - Bottensektion	Ramp - Bottom section	Rampe - Bodensektion ...	6
Baksektion	Back section	Hintersektion ...	7
Taksektion kompl.	Roof section cpl.	Deckensektion kpl. ...	8
Högersektion	Right section	Rechtssektion ...	10
Imkåpa	Canopy	Dunstabzugshaube ...	12
Dörr	Door	Tür ...	14
Värmesektion	Heat section	Wärmesektion ..	16



Pos Fig. Teil	Best.nr Order No Best.Nr	Benämning	Description	Benennung	Anm. Notes Anm.
1	325643-80	Tvärbalk kpl.	Crossmember cpl.	Querträger kpl.	
2	325651-80	Roteringsanslutning kpl.	Rotary connection cpl.	Drehverbindung kpl.	
3	60017-507	Skruv	Screw	Schraube	M6S 10x80 stål fzb
4	60017-500	Skruv	Screw	Schraube	M6S 10x45 stål fzb
6	219562-80	Ben kpl.	Leg cpl.	Beine kpl.	
9	60017-469	Skruv	Screw	Schraube	M6S 8x90 stål fzb
10	325664-01	Stoppbåge sida-bak	Stop bar side-back	Anschlagsbogen Seite-Hinten	
11	325661-01	Stoppbåge bak	Stop bar back	Anschlagsbogen Hinten	
12	325660-01	Stoppbåge sida-mitten	Stop bar side-middle	Anschlagsbogen Seite-Mitte	
13	325665-01	Stoppbåge sida-fram	Stop bar side-front	Anschlagsbogen Seite-Front	
14	60017-491	Skruv	Screw	Schraube	M6S 10x20 stål fzb
15	60017-459	Skruv	Screw	Schraube	M6S 8x40 stål fzb
16	60017-447	Skruv	Screw	Schraube	M6S 8x12 stål fzb
17	325637-02	Sarg sida	Side border	Border seite	
18	219562-81	Ben kpl.	Leg cpl.	Beine kpl.	
19	219562-82	Ben kpl.	Leg cpl.	Beine kpl.	
20	219557-01	Tallrik mittdel	Middle plate	Kernstückplatte	
21	325648-80	Tallrik kantdel kpl.	Edge plate cpl.	Randplatte kpl.	
22	425672-01	Montageplatta	Mounting plate	Montageplatta	
23	325637-01	Sarg bakre	Rear border	Hinten Zarge	
24	325637-03	Sarg front vänster	Left front border	Front Zarge links	
25	325637-04	Fästplatta	Mounting plate	Festplatte	
28	425858-01	Hylsa	Case	Hülse	
29	425857-01	Sprint	Pin	Zapfen	
30	425863-80	Fällbygel kpl.	Folding headband cpl.	Faltung Kopfband kpl.	
62	61023-489	Skruv	Screw	Schraube	MF6S 10,9 M10x16
63	325637-05	Sarg front höger	Right front border	Front Zarge rechts	
99	114500-80	Plattform kpl.	Rack cradle cpl.	Plattform kpl.	

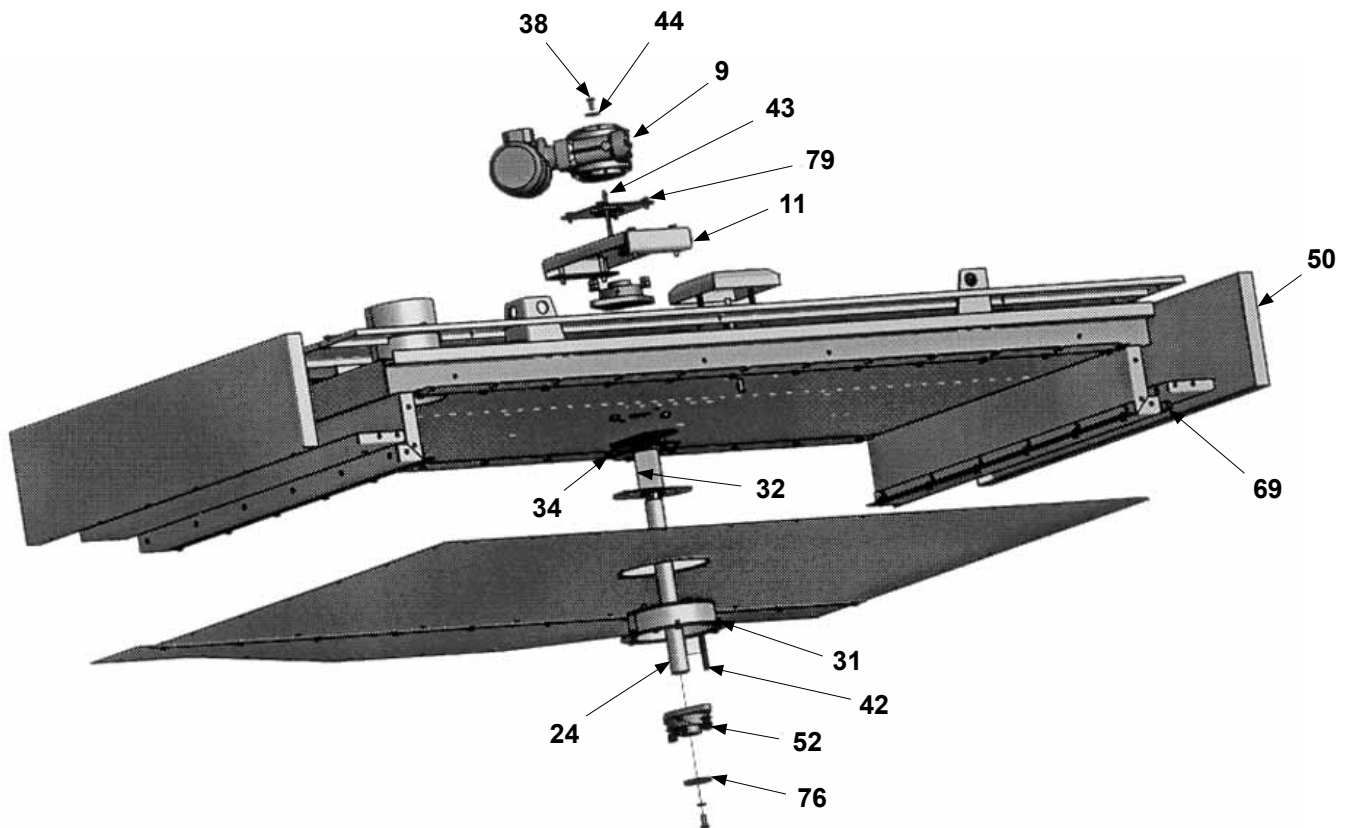
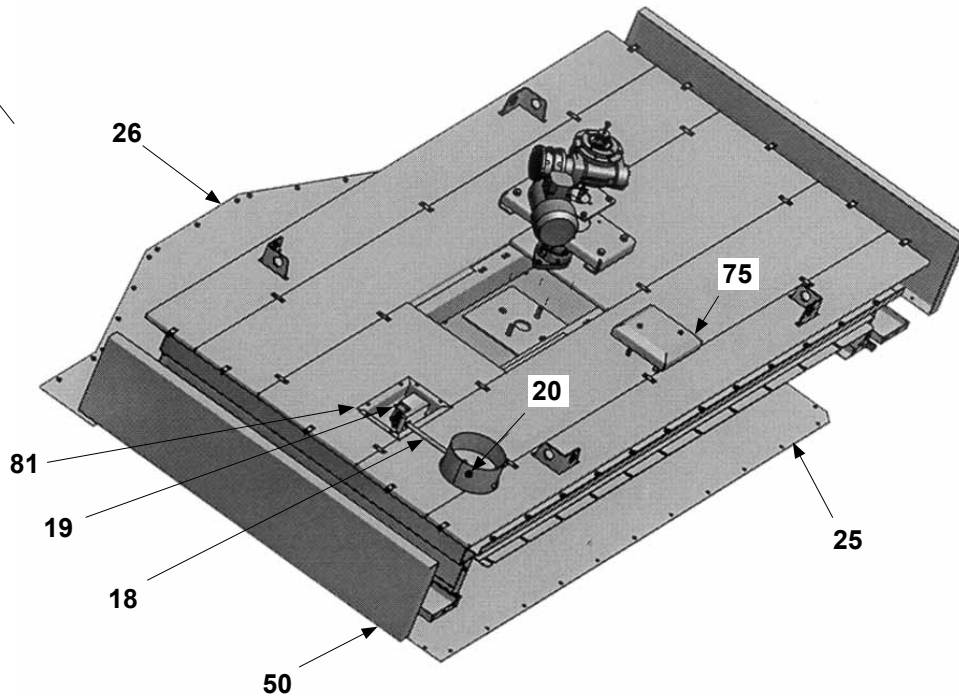


Pos Fig. Teil	Best.nr Order No Best.Nr	Benämning	Description	Benennung	Anm. Notes Anm.
1	219360-80	Bottensektion mitten kpl.	Bottom section middle cpl.	Bodensektion Mitte kpl.	
2	315633-01	Undre lagerhus	Bottom bearing housing	Untere Lagergehäuse	
3	60916-800	Lager med compoundinsats	Bearing with compound insert	Lager mit compoundinsatz	
4	114500-80	Plattform kpl.	Rack cradle cpl.	Plattform kpl.	
5	325772-80	Ramp kpl.	Ramp cpl.	Rampe kpl.	
23	325505-01	Övre lagerhus kpl.	Top bearing housing cpl.	Obere Lagergeh. kpl.	



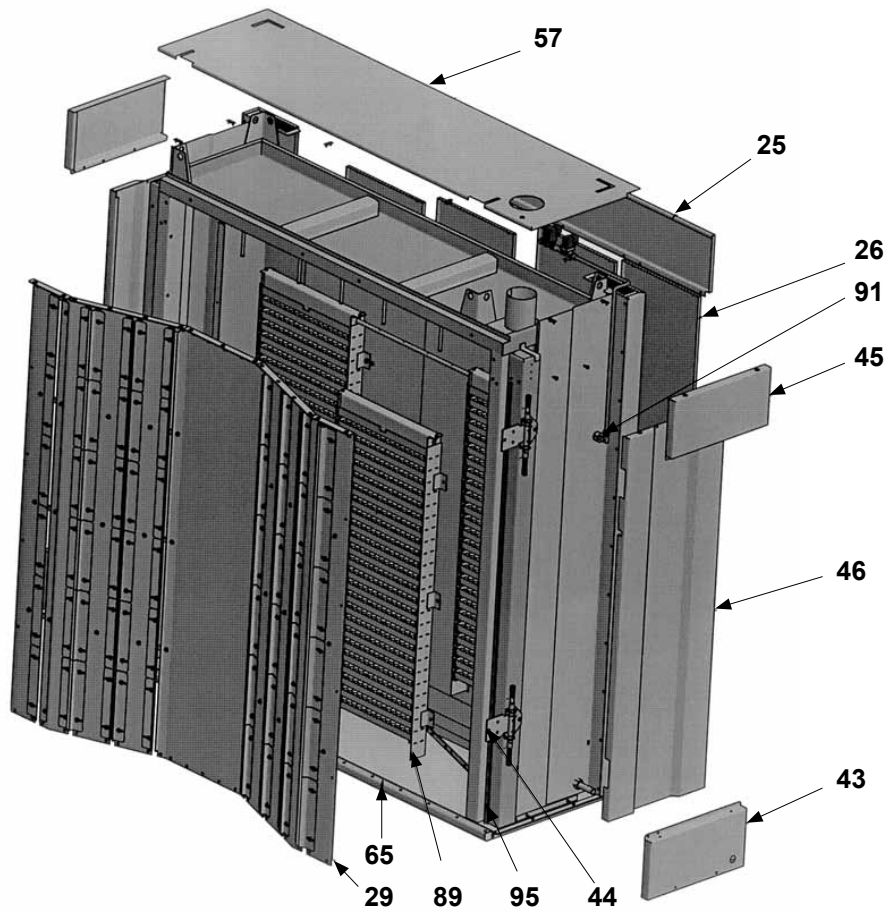
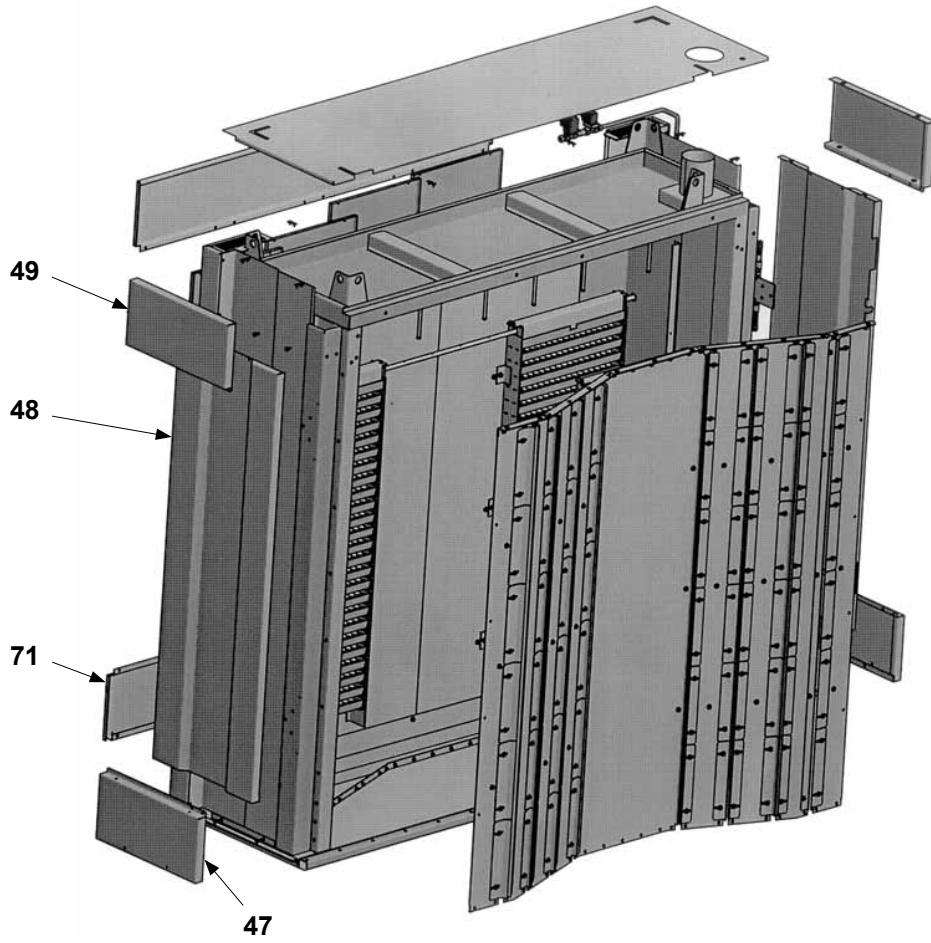
Pos Fig. Teil	Best.nr Order No Best.Nr	Benämning	Description	Benennung	Anm. Notes Anm.
1	114423-80	Baksektion kpl.	Back section complete	Hintersektion komplett	
2	60565-327	Skruv	Screw	Schraube	
3	60007-146	Karosseribricka	Washer	Karosserischeibe	
4	219205-01	Beklädnadspanel	Casing panel	Verkleidungstafel	

99



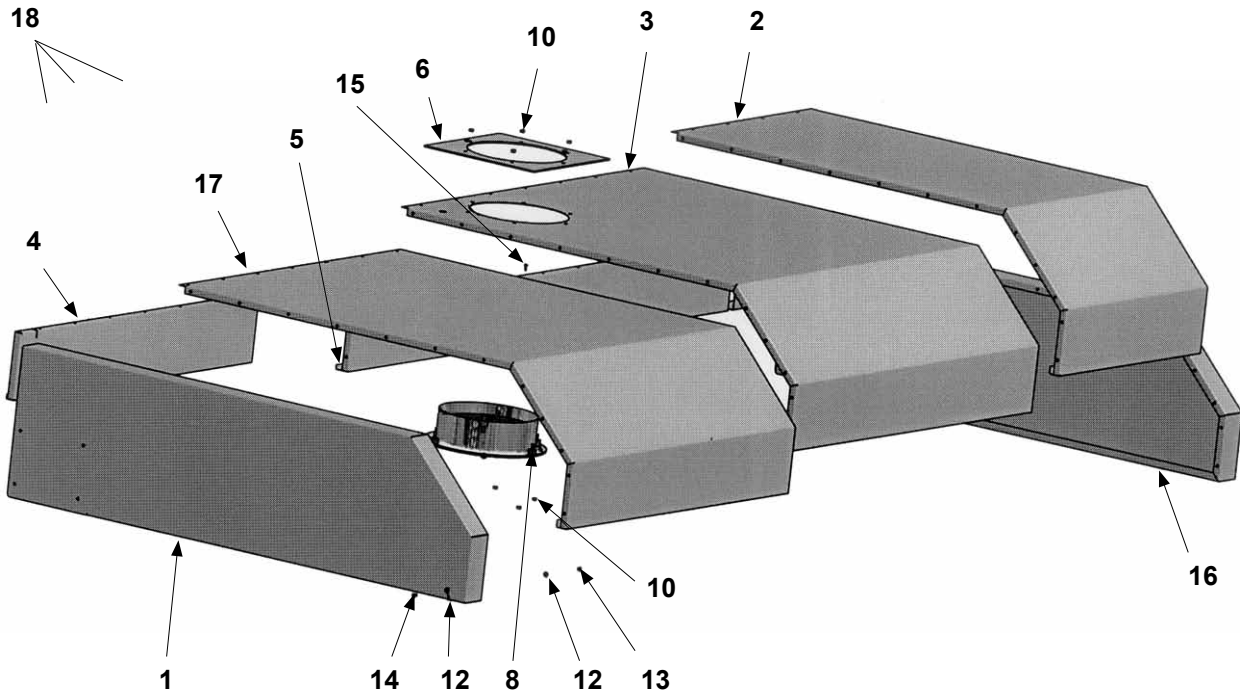
Pos Fig. Teil	Best.nr Order No Best.Nr	Benämning	Description	Benennung	Anm. Notes Anm.
9	60901-800	Motor med dubbel- snäckväxel	Motor with dual worm gear	Motor mit doppel Wurmgetriebe	
11	325846-01	Växelhylla för växelfäste	Shelf for worm gear for Gear bracket	Regal vor Wurmgetriebe für Getriebe Halterung	
18	325379-01	Spjällaxel	Damper shaft	Klappenachse	
19	60443-800	Spjällmotor	Damper motor	Klappenmotor	
20	324921-01	Spjällbricka	Damper washer	Klappenscheibe	
24	325848-01	Roteringsaxel	Rotor shaft	Rotierungswelle	
25	219183-01	Innertak vänster	Inside ceiling, left	Innendecke, links	
26	219184-01	Innertak höger	Inside ceiling, right	Innendecke, rechts	
31	324935-80	Lagerkopp kpl.	Bearing bracket cpl.	Fassungsring für Lager	
32	324940-80	Skyddstüb kpl.	Protecting tube cpl.	Schutzrohr kpl.	
34	425215-01	Packning	Gasket	Dichtung	
38	60017-451	Skruv	Screw	Schraube	
42	60071-442	Plattkil	Flat key	Platten Keil	
43	60071-303	Plattkil	Flat key	Platten Keil	
44	417279-01	Bricka	Washer	Scheibe	
50	324951-01	Beklädnadslock	Casing cover	Verkleidungsdeckel	
52	60929-228	Lager	Bearing	Lager	
69	65131-800	Dörrgummiprofil	Door rubber profile	Türgummiprofil	
75	425842-01	Skyddshuv	Protective cap	Schutzkappe	
76	425768-01	Bricka	Washer	Scheibe	
79	325847-01	Växelfäste	Gear bracket	Getriebe Halterung	
81	325897-01	Spjällmotorlåda	Box for damper motor	Klappenmotorbox	
99	114421-80	Taksektion kompl.	Roof section cpl.	Deckensektion kpl.	

1

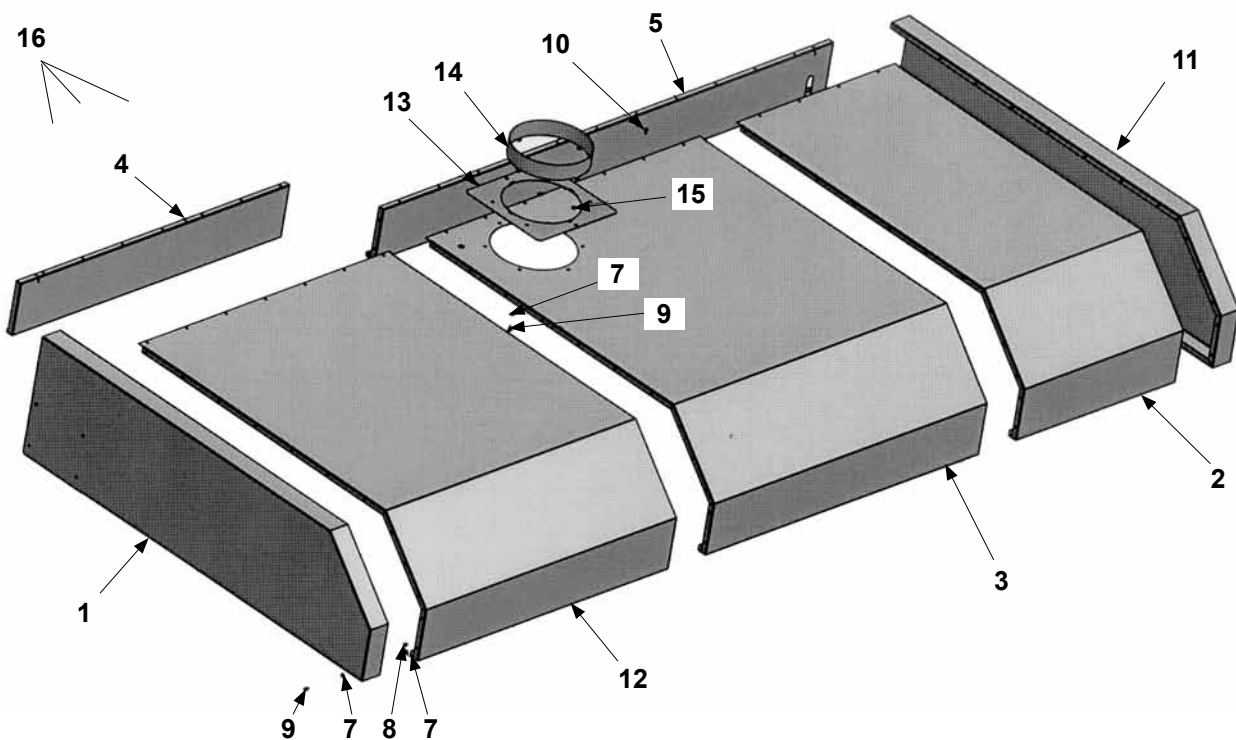


Pos Fig. Teil	Best.nr Order No Best.Nr	Benämning	Description	Benennung	Anm. Notes Anm.
1	114447-80	Högersektion kpl.	Right section cpl.	Rechtssektion kpl.	
25	219051-01	Sidosarg	Side border	Seiten Zarge	
26	219052-01	Ytterpanel	Outerplate	Aussenseite	
29	114263-80	Trycksida kpl.	Pressure side cpl.	Druckseite kpl.	
43	325301-01	Frontsarg nedre	Front border lower	Front Zarge, untere	
44	219026-80	Gångjärn fjäderbelastat	Door hinge spring-loaded	Scharniere federbelastet	
45	324756-05	Frontsarg övre	Front border top	Obere front Zarge	
46	219376-01	Front fram	Front	Front oben	
47	325309-01	Frontsarg nedre bak	Front border bottom rear	Front Zarge, untere	
48	219379-01	Front bak	Front, rear side	Front, hintere	
49	324756-06	Frontsarg övre bak	Front border top back	Obere front Zarge, hintere	
57	219090-01	Yttertak	Top plate	Aussenblech	
65	219221-80	Bottensektion höger kpl.	Bottom section right cpl.	Bodensektion Recht kpl.	
71	219374-01	Sidosarg undre	Side border bottom	Seiten Zarge, untere	
89	114227-80	Ångpaket kpl.	Steam package cpl.	Dampfpaket kpl.	
91	219452-80	Spridarrör kpl.	Spreader tube cpl.	Spritz Rohr kpl.	
95	424756-01	Luckpackning silikon	Door gasket silicone	Türdichtung silikon	

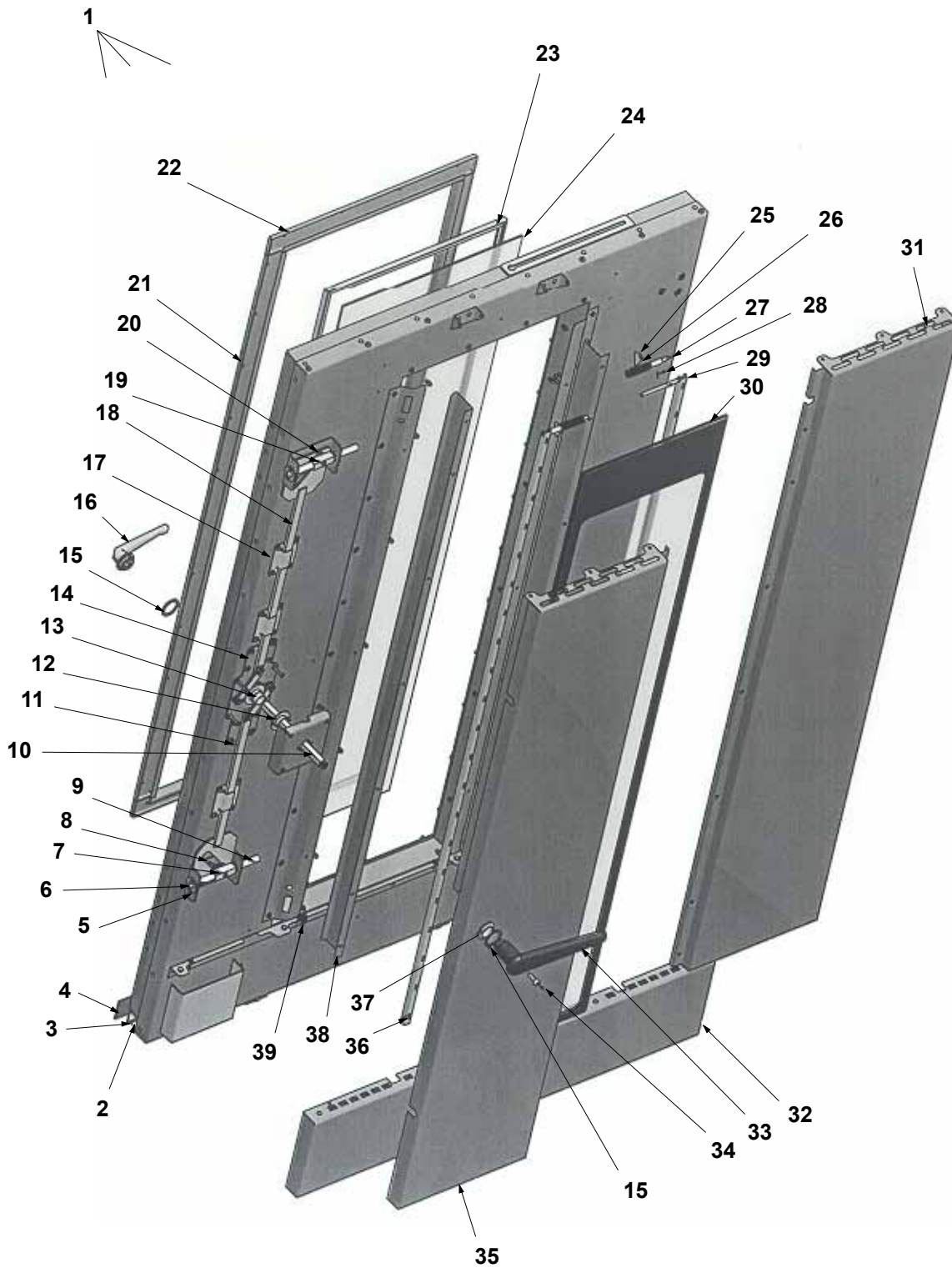
Imkåpa kpl. med fläkt
Canopy cpl. with fan
Dunstabzugshaube kpl. mit Ventilatoren



Imkåpa kpl.
Canopy cpl.
Dunstabzugshaube kpl.



Pos Fig. Teil	Best.nr Order No Best.Nr	Benämning	Description	Benennung	Anm. Notes Anm.
1	219574-01	Gavel vänster	Side left	Seite links	
2	219578-01	Svep höger	Union piece right	Rohrschelle rechts	
3	219577-01	Svep mitten	Union piece middle	Rohrschelle Mitte	
4	325726-01	Baksarg vänster	Rear border left	Hinten Zarge links	
5	325727-01	Baksarg höger	Rear border right	Hinten Zarge rechts	
6	323712-01	Fästplatta	Mounting plate	Festplatte	
7	60869-800	Axialfläkt	Axial fan	Axial Ventilatoren	
8	60872-800	Anslagsdämpare	Stop pad	Anschlag Dämpfer	
10	60002-316	Mutter	Nut	Mutter	
12	60010-146	Bricka	Washer	Scheibe	
13	60000-114	Hattmutter	Hat nut	Hutmutter	
14	60020-326	Skruv	Screw	Schraube	
15	60522-410	Plåtskruv	Sheet metal screw	Blehschraube	
16	219575-01	Gavel höger	Side right	Seite rechts	
17	219576-01	Svep vänster	Union piece left	Rohrschelle links	
18	114506-80	Imkåpa med fläkt	Canopy with fan	Dunstabzugshaube mit Ventilatoren	
<hr/>					
1	219574-01	Gavel vänster	Side left	Seite links	
2	219578-01	Svep höger	Union piece right	Rohrschelle rechts	
3	219577-01	Svep mitten	Union piece middle	Rohrschelle Mitte	
4	325726-01	Baksarg vänster	Rear border left	Hinten Zarge links	
5	325727-01	Baksarg höger	Rear border right	Hinten Zarge rechts	
7	60010-146	Bricka	Washer	Scheibe	
8	60000-114	Hattmutter	Hat nut	Hutmutter	
9	60020-326	Skruv	Screw	Schraube	
10	60522-410	Plåtskruv	Sheet metal screw	Blehschraube	
11	219575-01	Gavel höger	Side right	Seite rechts	
12	219576-01	Svep vänster	Union piece left	Rohrschelle links	
13	324185-01	Stosplatta	Connection plate	Anschlussplatte	
14	324184-01	Imkåpestos	Canopy connection	Dunstabzugshaube Anschluss	
15	60002-314	Mutter	Nut	Mutter	
16	114506-81	Imkåpa kpl.	Canopy cpl.	Dunstabzugshaube kpl.	

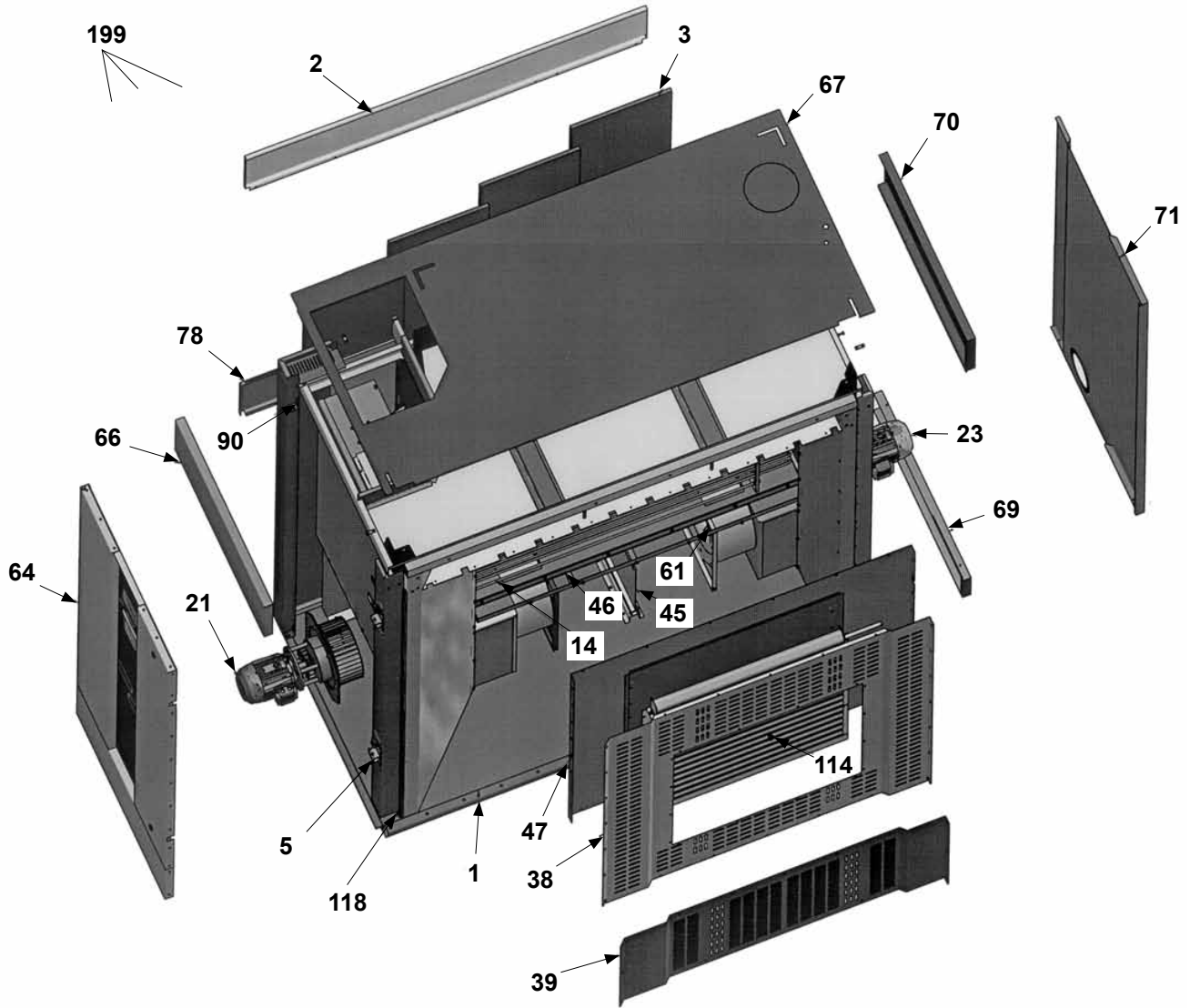


Pos Fig. Teil	Best.nr Order No Best.Nr	Benämning	Description	Benennung	Anm. Notes Anm.
1	114252-80	Dörr kpl.	Door cpl.	Tür kpl.	
2	325114-01	Tätningshållare	Sealing holder	Dichtungshalter	
3	325116-01	List	Strip	Leiste	
4	320219-01	Silikongummiprofil	Silicone gasket	Silikon Dichtung	
5	419528-01	Sidkolvsbussning	Side bar bushing	Seitenkolbenbuchse	
6	419529-01	Sidkolvstopp	Side bold end	Seitenkolbenanschlag	
7	419534-01	Mellanstycke/Timglas	Spacer	Zwischenstück	
8	60624-809	Spårkullager	Deep groove ball bearing	Rillenkugellager	
9	419533-01	Sidkolvsanslutning	Side bold end	Seitenkolbenanschluss	
10	424977-01	Låsstång	Locking bar	Verriegelungsstange	
11	419575-80	Nedstång kpl.	Down bar, cpl.	Abwärtsstange kpl.	
12	419556-01	Roddarlagar yttre	Rod bearing outer	Rudererlager, aussen	
13	419573-80	Roddare kpl.	Rod compl.	Ruderer kpl.	
14	320192-01	Bottenchassi	Bottom chassis	Boden Gestell	
15	419537-01	Tätningbricka	Sealing washer	Dichtungscheibe	
16	50433-02	Handtag mattslipad alum.	Door handle	Handgriff	
17	60401-800	Stångbygel	Bar support	Stange Bügel	
18	419574-80	Uppstång kpl.	Up bar, compl.	Aufwärtsstange kpl.	
19	419535-01	Sidkolvsförartapp	Side bar drive peg	Seitenkolbenführungsbolzen	
20	421152-01	Bricka	Washer	Scheibe	
21	219041-01	Glasprofil vertikal	Glass profile, vertical	Glas Profil, vertikal	
22	320165-01	Glasprofil horisontal	Glass profile, horizontal	Glas Profil, horizontal	
23	65076-800	Silikongummipackning för glas	Silicone gasket for glass	Silikon Dichtung für Glas	
24	324634-01	Dörrglas inre	Door glass inside	Türglas inner	
25	419576-01	Pivotaxelöra	Pivotaxle lug	Pivotwelle Henkel	
26	60625-800	Tryckfjäder	Pressure spring	Druckfeder	
27	419495-01	Infästningshylsa	Fastening Case	Befestigungshülse	
28	60011-181	Fjädrande rörpinne	Splitpin	Federgespalteter stift	
29	419502-01	Pivotaxel	Pivotaxle	Pivotwelle	
30	324635-01	Dörrglas yttre	Door glass outside	Türglas äusser	
31	219042-01	Dörrfront gångjärnsida	Front plate hinge side	Türverkleidung Scharnierseite	
32	219039-01	Dörrfront undre	Front plate lower	Türverkleidung untere	
33	60888-800	Handtag	Door handle	Handgriff	
34	60023-453	Skruv	Screw	Schraube	
35	219043-01	Dörrfront handtagsida	Front plate handle side	Türverkleidung Handgriffseite	
36	324639-01	Glaslist vertikal	Glass strip vertical	Glas Leiste vertikal	
37	46199-01	Handtagsbussning	Handle bushing	Hülse für Handgriff	
38	324637-01	Lysrörskärm	Shield for Fluorescent tube	Schirm für Leuchtröhre	
39	60922-318	Fjädrande tryckskruv	Springy screw	Federschraube	

EI

Electrically heated

Elektroerwärmung



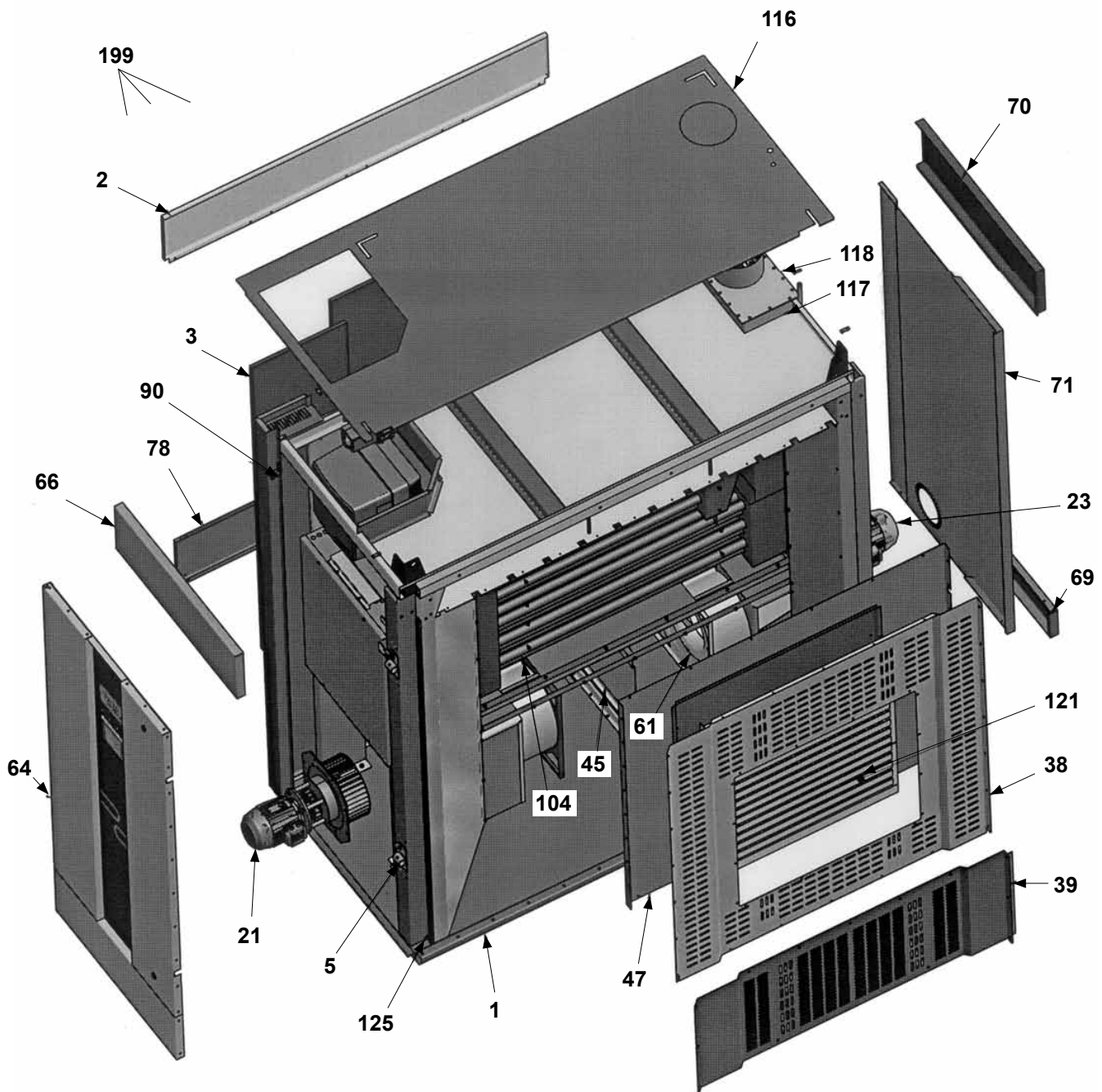
I 60

Pos Fig. Teil	Best.nr Order No Best.Nr	Benämning	Description	Benennung	Anm. Notes Anm.
1 2	219366-80 219051-01	Bottensektion vänster kpl. Sidosarg	Bottom section left cpl. Side border	Bodensektion links kpl. Seiten Zarge	
3 5	219052-01 320240-80	Ytterpanel Slutbleck kpl.	Outerplate End plate cpl.	Aussenseite Schliessblech kpl.	
14 21	219092-80 219102-80	Elementpaket kpl. Fläktmotorpak. främre kpl.	Element assembly cpl. Fan motor ass front cpl.	Heizkomponenten kpl. Gebäsemotorpaket vorder kpl	
23 38	219102-81 219153-02	Fläktmotorpaket bak. kpl. Sugsida övre	Fan motor ass rear cpl. Suction side top	Gebäsemotorpaket hinten kpl Obere Saugseite	
39 45	219156-01 325327-01	Sugsida nedre Avskiljare	Suction side lower Separator	Untere Saugseite Abscheider	
46 47	324854-01 219158-02	Nedre kanalvägg Kanalvägg	Bottom channel wall Channel wall	Untere Kanalblech Kanalblech	
61 64	425153-01 219387-80	Inloppskona Apparatskåpsdörr kpl.	Inlet cone Switchbox door cpl.	Einlasstricher Geräteschranktür kpl.	
66 67	324961-01 219199-01	Toppsarg front Yttertak	Top frame front Top plate	Obere Sarge vorder Aussenblech	
69 70	324968-01 325336-01	Bottensarg bak Toppsarg bak	Bottom border Top frame rear	Boden Sarge Obere Sarge hinten	
71 78	219391-01 219374-01	Bakpanel Sidosarg undre	Rear outside Side border bottom	Hintere Aussenseite Seiten Zarge, undre	
90 114	425367-80 216950-80	Gångjärnstapp övre kpl. Ångpaket värmesekt. kpl.	Door hinge peg top cpl. Steam package cpl.	Obere Scharniere Zapfen kpl. Dampfpaket kpl.	
118	65131-800	Dörrgummiprofil	Door gasket	Türdichtung	
199	114451-80	Värmesektion kpl.	Heat section cpl.	Wärmesektion kpl.	

Olja-gas

Oil-gas

Öl-Gas



I 60 , I 61

Pos Fig. Teil	Best.nr Order No Best.Nr	Benämning	Description	Benennung	Anm. Notes Anm.
1 2	219366-80 219051-01	Bottensektion vänster kpl. Sidosarg	Bottom section left cpl. Side border	Bodensektion links kpl. Seiten Zarge	
3 5	219052-01 320240-80	Ytterpanel Slutbleck kpl.	Outerplate End plate cpl.	Aussenseite Schliessblech kpl.	
21 23	219102-80 219102-81	Fläktmotorpak. främre kpl. Fläktmotorpaket bak. kpl.	Fan motor ass front cpl. Fan motor ass rear cpl.	Gebäsemotorpaket vorder kpl. Gebäsemotorpaket hinten kpl.	
38 39	219153-02 219156-01	Sugsida övre Sugsida nedre	Suction side top Suction side lower	Obere Saugseite Untere Saugseite	
45 47	325327-01 219158-02	Avskiljare Kanalvägg	Separator Channel wall	Abscheider Kanalblech	
61 64	425153-01 219387-80	Inloppskona Apparatskåpsdörr kpl.	Inlet cone Switchbox door cpl.	Einlasstricher Geräteschranktür kpl.	
66 69	324961-01 324968-01	Toppsarg front Bottensarg bak	Top frame front Bottom border	Obere Sarge vorder Boden Sarge	
70 71	325336-01 219391-01	Toppsarg bak Bakpanel	Top frame rear Rear outerside	Obere Sarge hinten Hintere Aussenseite	
78 90	219374-01 425367-80	Sidosarg undre Gångjärnstapp övre kpl.	Side border bottom Door hinge peg top cpl.	Seiten Zarge, undere Obere Scharniere Zapfen kpl.	
104 116	114240-80 219199-01	Värmeväxlare kpl. Yttertak	Heat exchanger cpl. Top plate	Wärmetauscher kpl. Aussenblech	
117 118	325102-80 325100-80	Rökrörsanslutning Skorstensanslutning	Smoke pipe connection Chimney connection	Rauchrohranschluss Schornsteinanschluss	
121 125	216950-80 65131-800	Ångpaket värmesekt. kpl. Dörrgummiprofil	Steam package cpl. Door gasket	Dampfpaket kpl. Türdichtung	
199	114452-80	Värmesektion kpl.	Heat section cpl.	Wärmesektion kpl.	