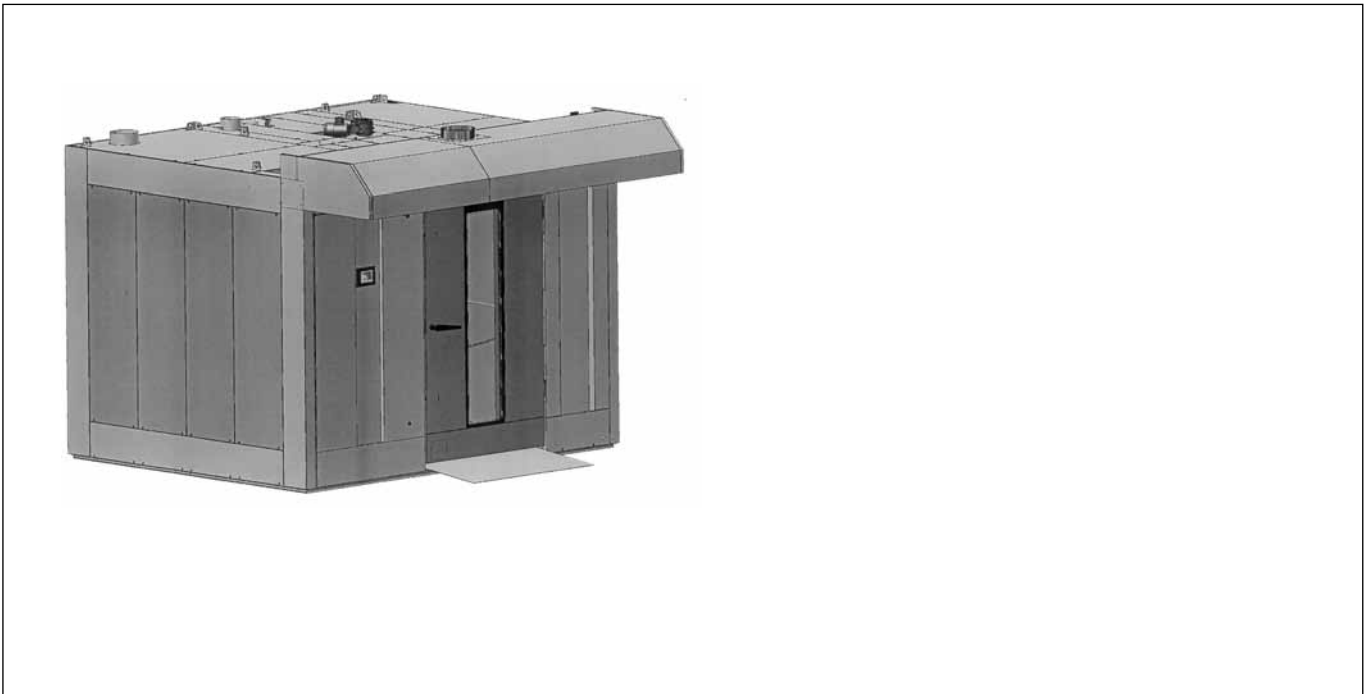


# I-serien

**Stickugn    Rack oven    Stikkenofen**



**Reservdelista  
Spare Parts List  
Ersatzteilliste**

Vid förfrågan eller fel - kontakta installatören eller agenten i första hand eller  
**SVEBA-DAHLEN AB 513 82 FRISTAD Tel. 033 151500 Fax 033 151599**  
**Web: [www.sveba-dahlen.se](http://www.sveba-dahlen.se), Mail: [info@sveba-dahlen.se](mailto:info@sveba-dahlen.se)**

Tillverkaren förbehåller sig rätten till mått- och konstruktionsändringar

---

Please direct all your questions, comments or technical problems regarding this product to the SVEBA-DAHLEN dealer or directly to

**SVEBA-DAHLEN AB SE-513 82 FRISTAD, Sweden Tel. +46 33 151500 Fax +46 33 151599**  
**Web: [www.sveba-dahlen.se](http://www.sveba-dahlen.se), Mail: [info@sveba-dahlen.se](mailto:info@sveba-dahlen.se)**

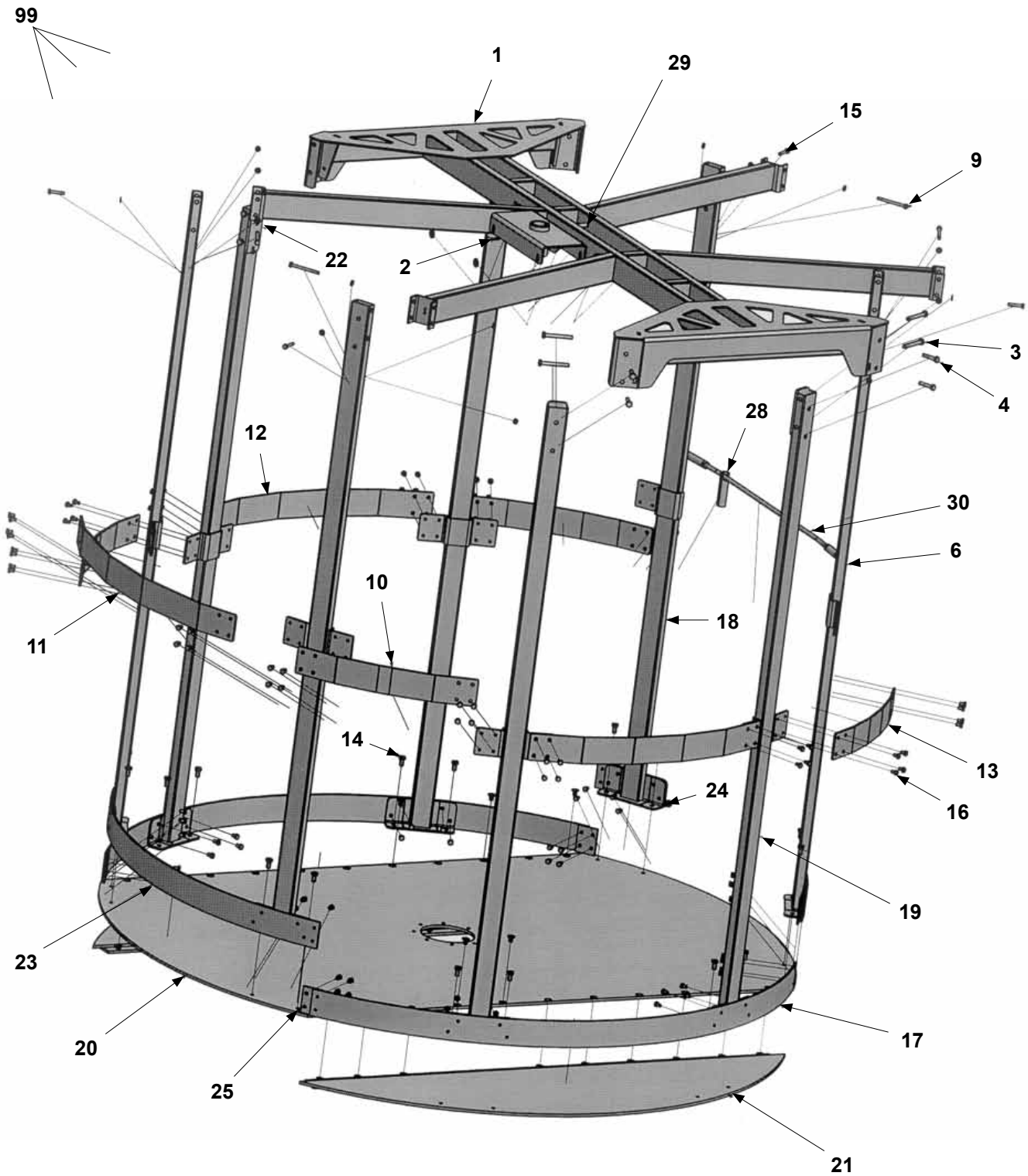
Subject to changes without notice

---

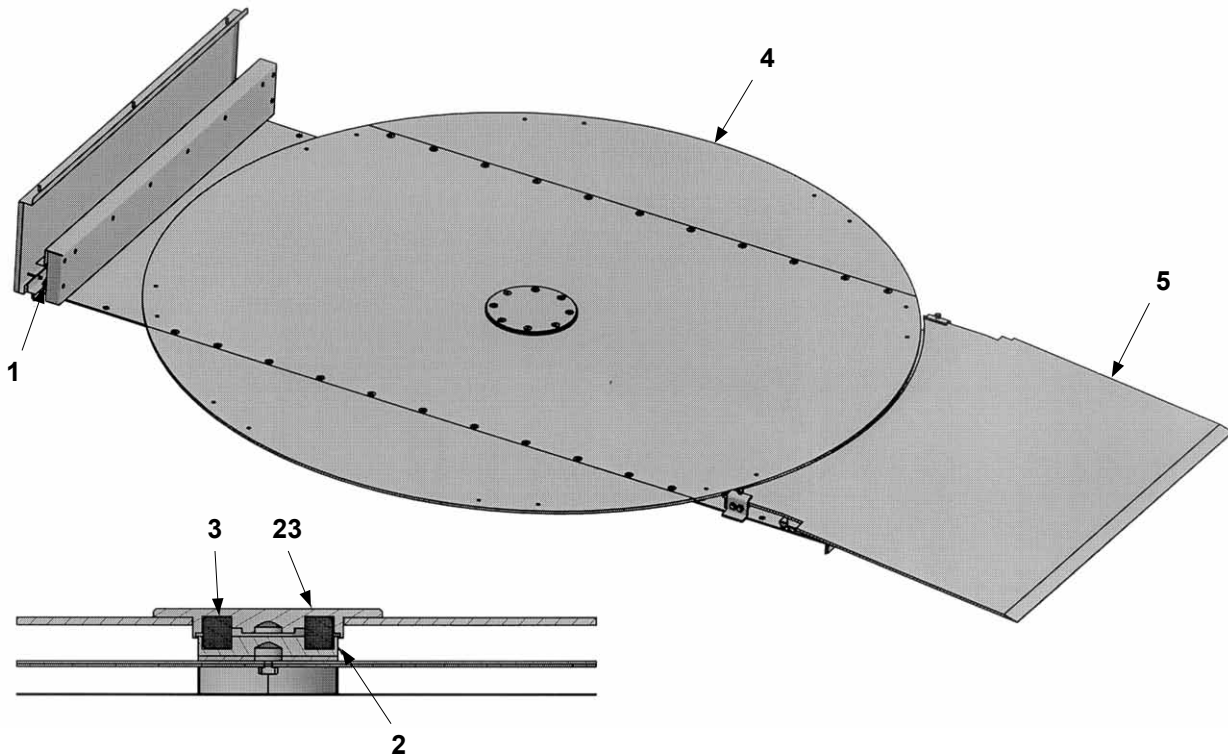
Bei Fragen oder Störungen wenden Sie sich bitte zuerst an Ihren Installateur oder Fachhändler oder an  
**SVEBA-DAHLEN AB SE-513 82 FRISTAD, Schweden Tel.-Nr.: +46 33 151500 Fax-Nr.: +46 33 151599**  
**Web: [www.sveba-dahlen.se](http://www.sveba-dahlen.se), Mail: [info@sveba-dahlen.se](mailto:info@sveba-dahlen.se)**

Der Hersteller behält sich das Recht auf Maß- und Konstruktionsänderungen vor.

<b>Innehåll</b> .....	<b>Table of contents</b> .....	<b>Inhalt</b> ...	<b>3</b>
<b>Plattform</b> .....	<b>Rack cradle</b> .....	<b>Plattform</b> ...	<b>4</b>
<b>Bottenlagring</b> .....	<b>Bottom bearing</b> .....	<b>Bodenlagerung</b> ...	<b>6</b>
<b>Ramp - Bottensektion</b> .....	<b>Ramp - Bottom section</b> .....	<b>Rampe - Bodensektion</b> ...	<b>6</b>
<b>Baksektion</b> .....	<b>Back section</b> .....	<b>Hintersektion</b> ...	<b>7</b>
<b>Taksektion kompl.</b> .....	<b>Roof section cpl.</b> .....	<b>Deckensektion kpl.</b> ...	<b>8</b>
<b>Högersektion</b> .....	<b>Right section</b> .....	<b>Rechtssektion</b> ...	<b>10</b>
<b>Imkåpa</b> .....	<b>Canopy</b> .....	<b>Dunstabzugshaube</b> ...	<b>12</b>
<b>Dörr</b> .....	<b>Door</b> .....	<b>Tür</b> ...	<b>14</b>
<b>Värmesektion</b> .....	<b>Heat section</b> .....	<b>Wärmesektion</b> ..	<b>16</b>

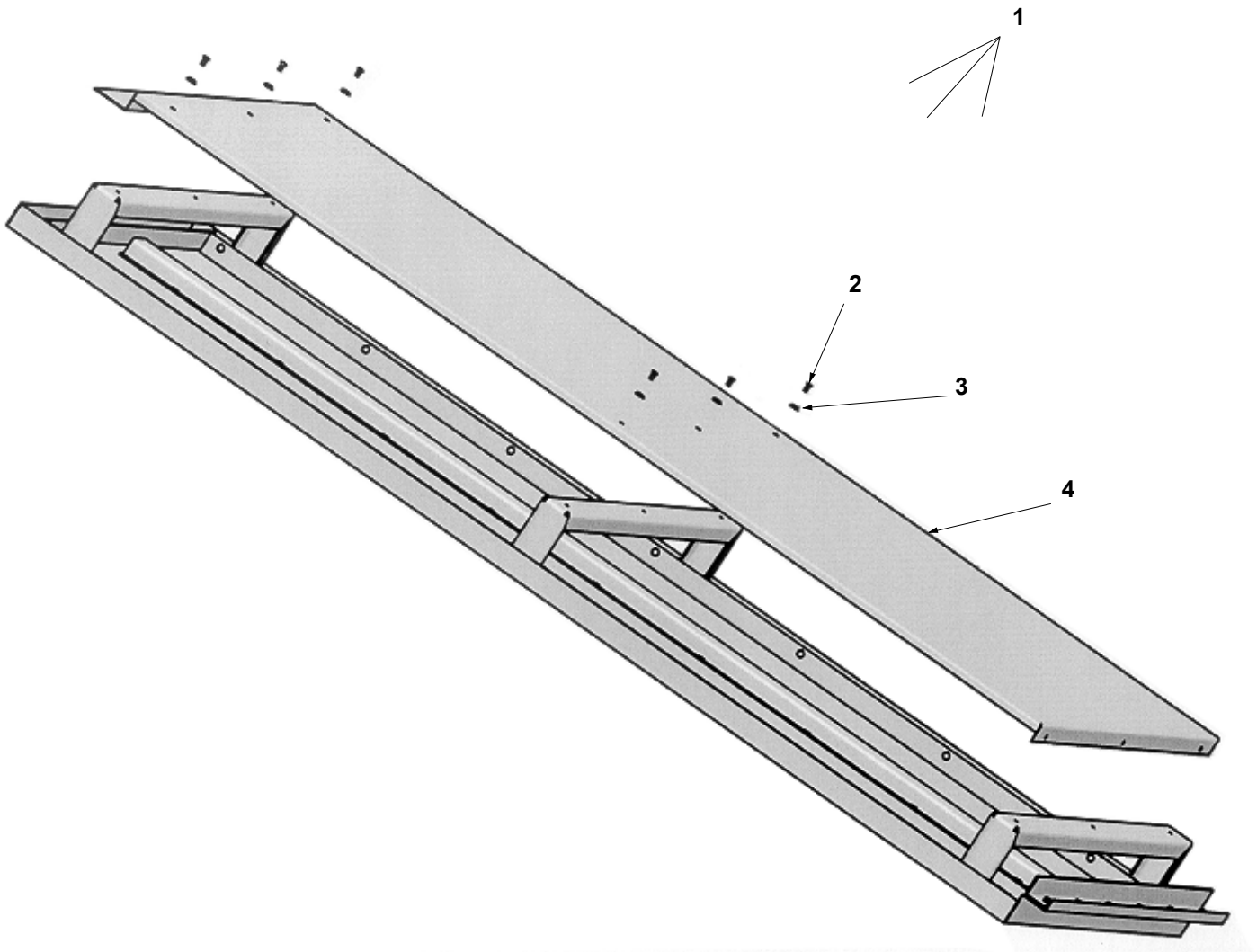


Pos Fig. Teil	Best.nr Order No Best.Nr	Benämning	Description	Benennung	Ugnstyp I- Oven type I- Ofentyp I-	Anm. Notes Anm.
1	325643-80	Tvärbalk kpl.	Crossmember cpl.	Querträger kpl.	60-61-62	
1	325782-80	Tvärbalk kpl.	Crossmember cpl.	Querträger kpl.	71H-72H	
2	325651-80	Roteringsanslutning kpl.	Rotary connection cpl.	Drehverbindung kpl.	alla/all/alle	
3	60017-507	Skruv	Screw	Schraube	alla/all/alle	M6S 10x80 stål fzb
4	60017-500	Skruv	Screw	Schraube	60-61-62	M6S 10x45 stål fzb
4	60017-501	Skruv	Screw	Schraube	71H-72H	M6S 10x50 stål fzb
6	219562-80	Ben kpl.	Leg cpl.	Beine kpl.	60-61-62	
6	219611-80	Ben kpl.	Leg cpl.	Beine kpl.	71H-72H	
9	60017-469	Skruv	Screw	Schraube	alla/all/alle	M6S 8x90 stål fzb
10	325664-01	Stoppbåge sida-bak	Stop bar side-back	Anslagsbogen Seite-	60-61-62	
10	325790-01	Stoppbåge sida-ytter	Stop bar side-	Anslagsbogen Seite-	71H-72H	
11	325661-01	Stoppbåge bak	Stop bar back	Anslagsbogen Hinten	60-61-62	
11	325791-01	Stoppbåge bak	Stop bar back	Anslagsbogen Hinten	71H-72H	
12	325660-01	Stoppbåge sida-mitten	Stop bar side-middle	Anslagsbogen Seite-Mitte	60-61-62	
12	325529-01	Stoppbåge sida-mitten	Stop bar side-middle	Anslagsbogen Seite-Mitte	71H-72H	
13	325665-01	Stoppbåge sida-fram	Stop bar side-front	Anslagsbogen Seite-Front	60-61-62	
14	60017-491	Skruv	Screw	Schraube	alla/all/alle	M6S 10x20 stål fzb
15	60017-459	Skruv	Screw	Schraube	alla/all/alle	M6S 8x40 stål fzb
16	60017-447	Skruv	Screw	Schraube	alla/all/alle	M6S 8x12 stål fzb
17	325637-02	Sarg sida	Side border	Border seite	60-61-62	
17	325640-02	Sarg sida	Side border	Border seite	71H-72H	
18	219562-81	Ben kpl.	Leg cpl.	Beine kpl.	60-61-62	
18	219611-81	Ben kpl.	Leg cpl.	Beine kpl.	71H-72H	
19	219562-82	Ben kpl.	Leg cpl.	Beine kpl.	60-61-62	
19	219611-82	Ben kpl.	Leg cpl.	Beine kpl.	71H-72H	
20	219557-01	Tallrik mittdel	Middle plate	Kernstückplatte	60-61-62	
20	219609-01	Tallrik mittdel	Middle plate	Kernstückplatte	71H-72H	
21	325648-80	Tallrik kantdel kpl.	Edge plate cpl.	Randplatte kpl.	60-61-62	
21	325780-80	Tallrik kantdel kpl.	Edge plate cpl.	Randplatte kpl.	71H-72H	
22	425672-01	Montageplatta	Mounting plate	Montageplatta	alla/all/alle	
23	325637-01	Sarg bakre	Rear border	Hinten Zarge	60-61-62	
23	325640-01	Sarg bakre	Rear border	Hinten Zarge	71H-72H	
24	325637-03	Sarg front vänster	Left front border	Front Zarge links	60-61-62	
24	325640-03	Sarg front vänster	Left front border	Front Zarge links	71H-72H	
25	325637-04	Fästplatta	Mounting plate	Festplatte	60-61-62	
25	325640-04	Fästplatta	Mounting plate	Festplatte	71H-72H	
28	425858-01	Hylsa	Case	Hülse	alla/all/alle	
29	425857-01	Sprint	Pin	Zapfen	alla/all/alle	
30	425863-80	Fällbygel kpl.	Folding headband cpl.	Faltung Kopfband kpl.	60-61-62	
30	425878-80	Fällbygel kpl.	Folding headband cpl.	Faltung Kopfband kpl.	71H-72H	
62	61023-489	Skruv	Screw	Schraube	60-61-62	MF6S 10,9 M10x16
62	61023-491	Skruv	Screw	Schraube	71H-72H	MF6S 10,9 M10x20
63	325637-05	Sarg front höger	Right front border	Front Zarge rechts	60-61-62	
63	325640-05	Sarg front höger	Right front border	Front Zarge rechts	71H-72H	
99	114500-80	Plattform kpl.	Rack cradle cpl.	Plattform kpl.	60-61-62	
99	114516-80	Plattform kpl.	Rack cradle cpl.	Plattform kpl.	71H-72H	



Uppdaterad / Revised / Revision      2010-09

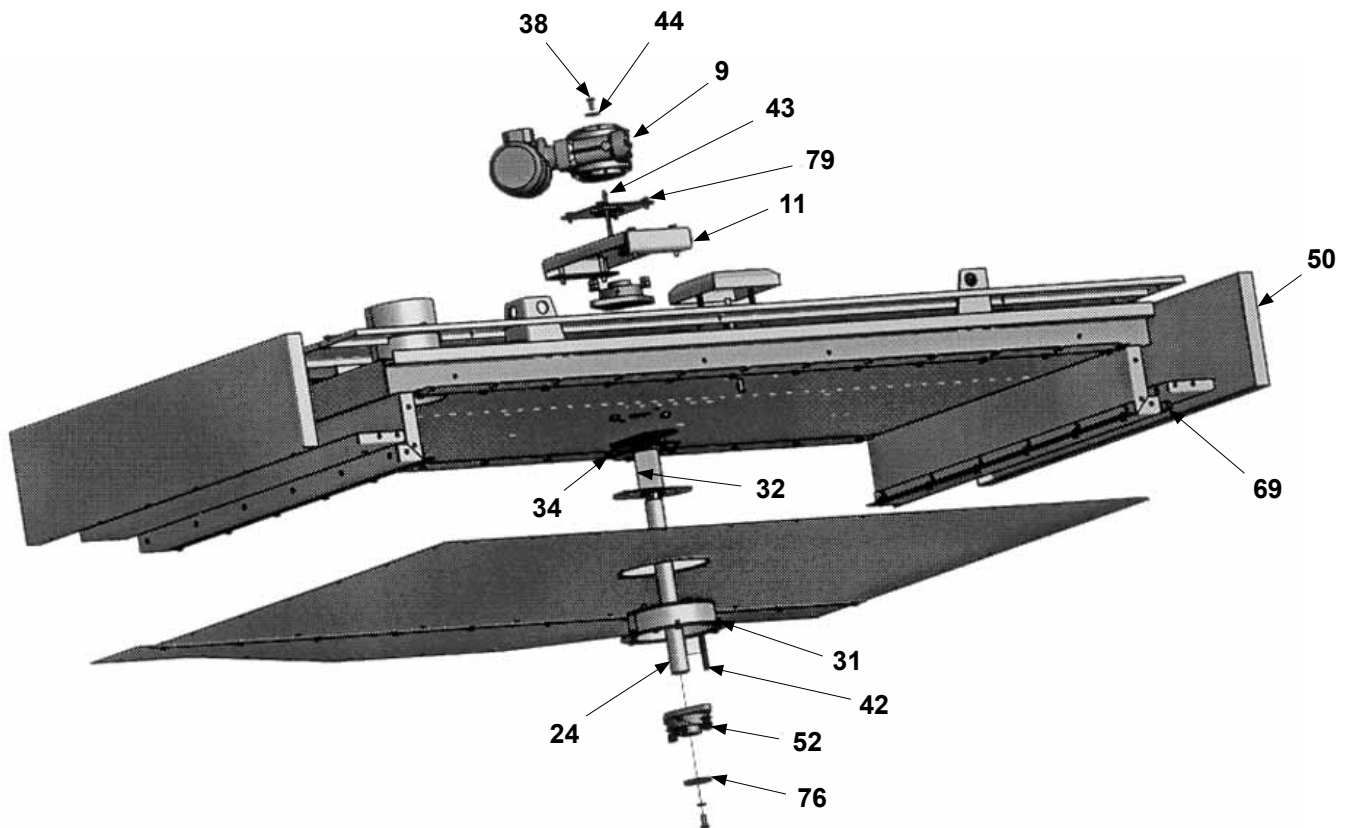
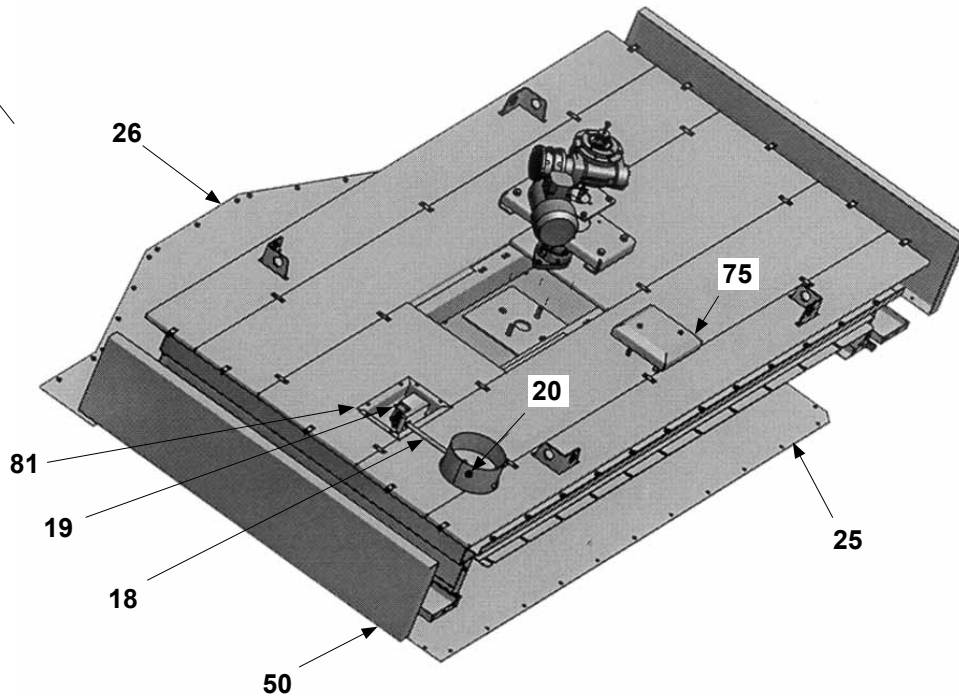
Pos Fig. Teil	Best.nr Order No Best.Nr	Benämning	Description	Benennung	Ugnstyp I- Oven type I- Ofentyp I-	Anm. Notes Anm.
1	219360-80	Bottensektion mitten kpl.	Bottom section middle cpl.	Bodensektion Mitte kpl.	60-61-62	
1	219486-80	Bottensektion mitten kpl.	Bottom section middle cpl.	Bodensektion Mitte kpl.	71H-72H	
2	315633-01	Undre lagerhus	Bottom bearing housing	Untere Lagergehäuse	alla/all/alle	
3	60916-800	Lager med compoundinsats	Bearing with compound insert	Lager mit compoundinsatz	alla/all/alle	
4	114500-80	Plattform kpl.	Rack cradle cpl.	Plattform kpl.	60-61-62	
4	114516-80	Plattform kpl.	Rack cradle cpl.	Plattform kpl.	71H-72H	
5	325772-80	Ramp kpl.	Ramp cpl.	Rampe kpl.	60-61-62	
5	325796-80	Ramp kpl.	Ramp cpl.	Rampe kpl.	71H-72H	
23	325505-01	Övre lagerhus kpl.	Top bearing housing cpl.	Obere Lagergeh. kpl.	alla/all/alle	



Uppdaterad / Revised / Revision 2010-09

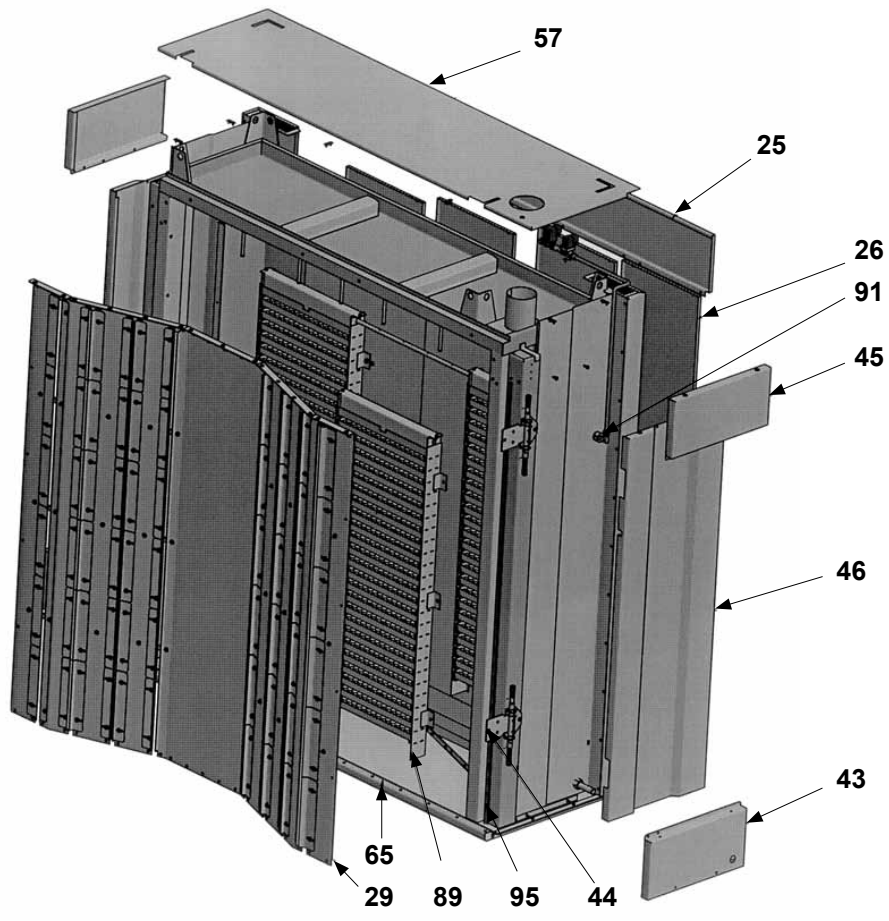
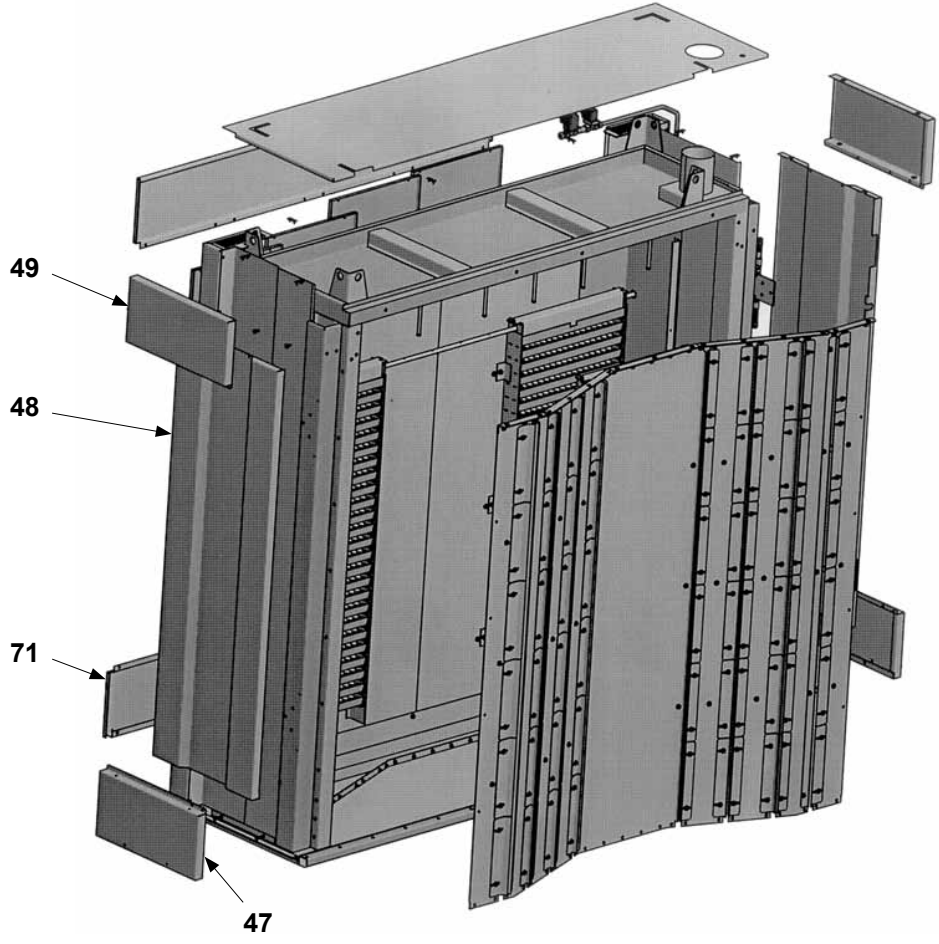
Pos Fig. Teil	Best.nr Order No Best.Nr	Benämning	Description	Benennung	Ugnstyp I- Oven type I- Ofentyp I-	Anm. Notes Anm.
1	114423-80	Baksektion kpl.	Back section complete	Hintersektion komplett	60-61-62	
1	114492-80	Baksektion kpl.	Back section complete	Hintersektion komplett	71H-72H	
2	60565-327	Skruv	Screw	Schraube	alla/all/alle	
3	60007-146	Karosseribricka	Washer	Karosserischeibe	alla/all/alle	
4	219205-01	Beklädnadspanel	Casing panel	Verkleidungstafel	60-61-62	
4	219337-80	Beklädnadspanel	Casing panel	Verkleidungstafel	71H-72H	

99



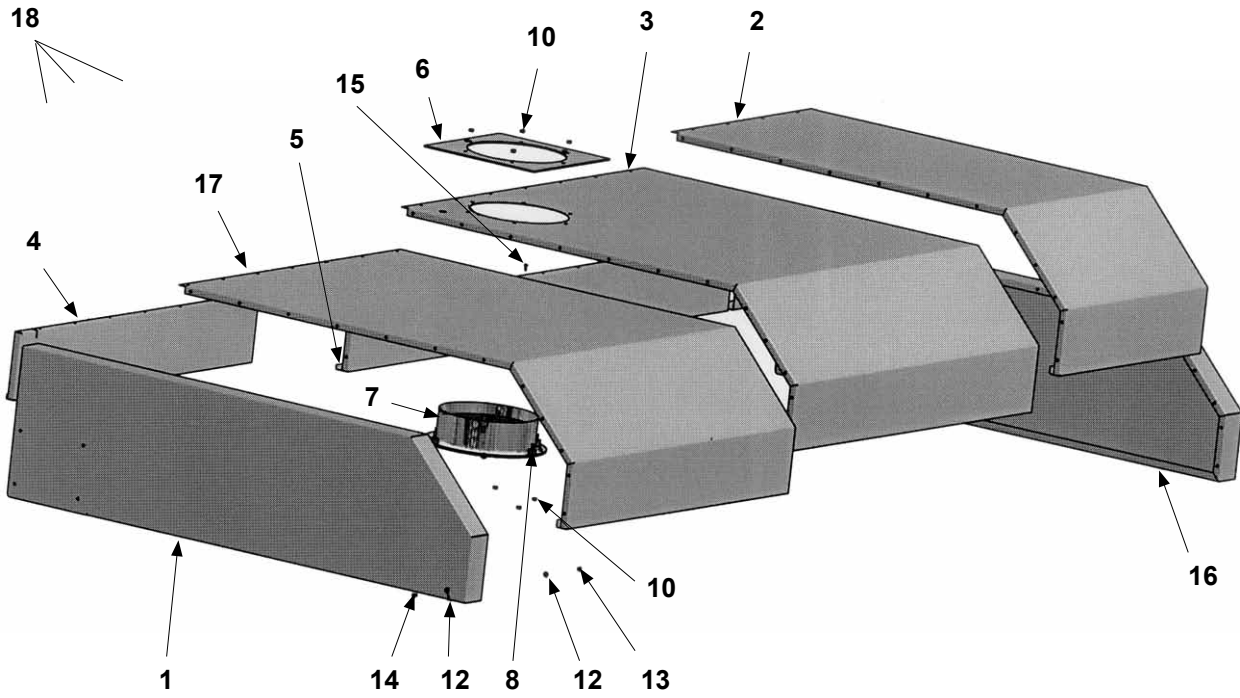
Pos Fig. Teil	Best.nr Order No Best.Nr	Benämning	Description	Benennung	Ugnstyp I- Oven type I- Ofentyp I-	Anm. Notes Anm.
9	60901-800	Motor med dubbel- snäckväxel	Motor with dual worm gear	Motor mit doppel Wurmgetriebe	alla/all/alle	
11	325846-01	Växelhylla för växelfäste	Shelf for worm gear for Gear bracket	Regal vor Wurmgetriebe für Getriebe Halterung	alla/all/alle	
18	325379-01	Spjällaxel	Damper shaft	Klappenachse	alla/all/alle	
19	60443-800	Spjällmotor	Damper motor	Klappenmotor	alla/all/alle	
20	324921-01	Spjällbricka	Damper washer	Klappenscheibe	alla/all/alle	
24	325848-01	Roteringsaxel	Rotor shaft	Rotierungswelle	alla/all/alle	
25	219183-01	Innertak vänster	Inside ceiling, left	Innendecke, links	60-61-62	
25	219324-01	Innertak vänster	Inside ceiling, left	Innendecke, links	71H-72H	
26	219184-01	Innertak höger	Inside ceiling, right	Innendecke, rechts	60-61-62	
26	219325-01	Innertak höger	Inside ceiling, right	Innendecke, rechts	71H-72H	
31	324935-80	Lagerkopp kpl.	Bearing bracket cpl.	Fassungsring für Lager	alla/all/alle	
32	324940-80	Skyddstub kpl.	Protecting tube cpl.	Schutzrohr kpl.	alla/all/alle	
34	425215-01	Packning	Gasket	Dichtung	alla/all/alle	
38	60017-451	Skruv	Screw	Schraube	alla/all/alle	
42	60071-442	Plattkil	Flat key	Platten Keil	alla/all/alle	
43	60071-303	Plattkil	Flat key	Platten Keil	alla/all/alle	
44	417279-01	Bricka	Washer	Scheibe	alla/all/alle	
50	324951-01	Beklädnadslock	Casing cover	Verkleidungsdeckel	60-61-62	
50	325185-01	Beklädnadslock	Casing cover	Verkleidungsdeckel	71H-72H	
52	60929-228	Lager	Bearing	Lager	alla/all/alle	
69	65131-800	Dörrgummiprofil	Door rubber profile	Türgummiprofil	alla/all/alle	
75	425842-01	Skyddshuv	Protective cap	Schutzkappe	alla/all/alle	
76	425768-01	Bricka	Washer	Scheibe	alla/all/alle	
79	325847-01	Växelfäste	Gear bracket	Getriebe Halterung	alla/all/alle	
81	325897-01	Spjällmotorlåda	Box for damper motor	Klappenmotorbox	alla/all/alle	
99	114421-80	Taksektion kompl.	Roof section cpl.	Deckensektion kpl.	60-61-62	
99	114479-80	Taksektion kompl.	Roof section cpl.	Deckensektion kpl.	71H-72H	

1

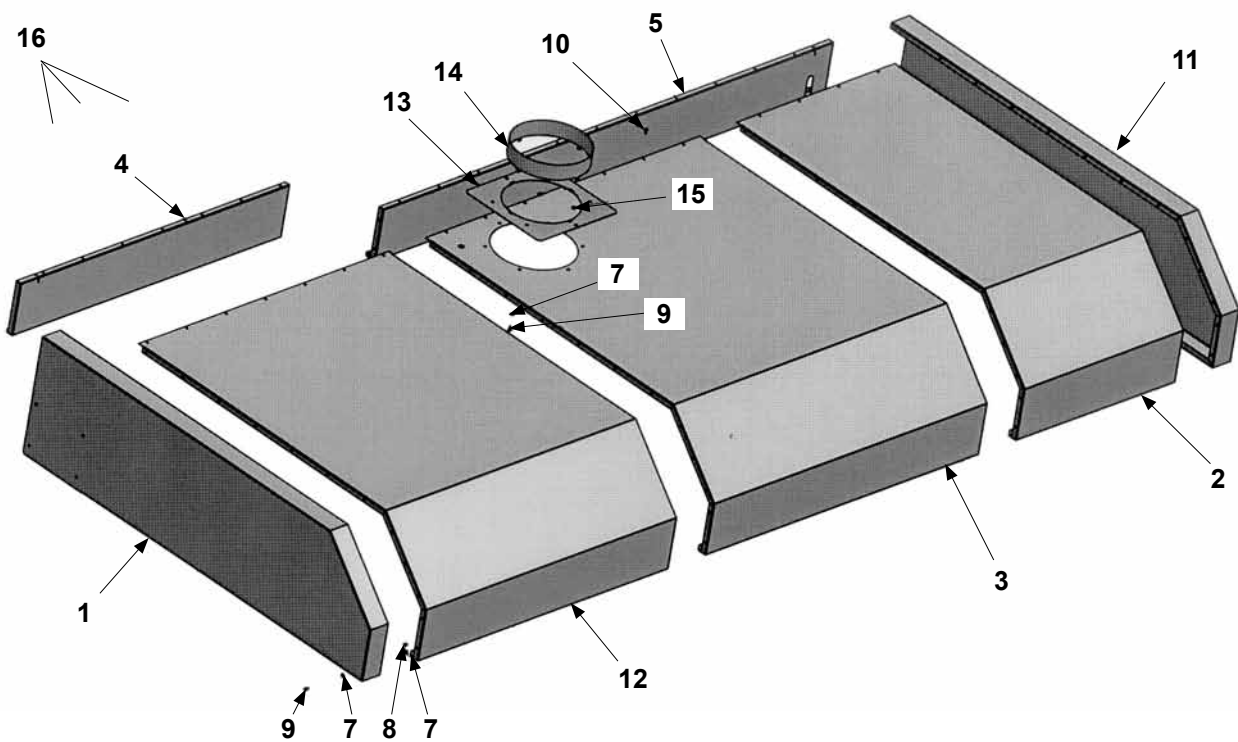


Pos Fig. Teil	Best.nr Order No Best.Nr	Benämning	Description	Benennung	Ugnstyp I- Oven type I- Ofentyp I-	Anm. Notes Anm.
1	114447-80	Högersektion kpl.	Right section cpl.	Rechtssektion kpl.	60-61-62	
1	114479-80	Högersektion kpl.	Right section cpl.	Rechtssektion kpl.	71H-72H	
25	219051-01	Sidosarg	Side border	Seiten Zarge	60-61-62	
25	219262-01	Sidosarg	Side border	Seiten Zarge	71H-72H	
26	219052-01	Ytterpanel	Outerplate	Aussenseite	60-61-62	
26	219264-01	Ytterpanel	Outerplate	Aussenseite	71H-72H	
29	114263-80	Trycksida kpl.	Pressure side cpl.	Druckseite kpl.	60-61-62	
29	114491-80	Trycksida kpl.	Pressure side cpl.	Druckseite kpl.	71H-72H	
43	325301-01	Frontsarg nedre	Front border lower	Front Zarge, undere	60-61-62	
43	325576-01	Frontsarg nedre	Front border lower	Front Zarge, undere	71H-72H	
44	219026-80	Gångjärn fjäderbelastat	Door hinge spring-loaded	Scharniere federbelastet	alla/all/alle	
45	324756-05	Frontsarg övre	Front border top	Obere front Zarge	60-61-62	
45	325174-01	Frontsarg övre	Front border top	Obere front Zarge	71H-72H	
46	219376-01	Front fram	Front	Front oben	60-61-62	
46	219261-01	Front fram	Front	Front oben	71H-72H	
47	325309-01	Frontsarg nedre bak	Front border bottom rear	Front Zarge, undere	60-61-62	
47	325575-01	Frontsarg nedre bak	Front border bottom rear	Front Zarge, undere	71H-72H	
48	219379-01	Front bak	Front, rear side	Front, hintere	60-61-62	
48	219316-01	Front bak	Front, rear side	Front, hintere	71H-72H	
49	324756-06	Frontsarg övre bak	Front border top back	Obere front Zarge, hintere	60-61-62	
49	325175-01	Frontsarg övre bak	Front border top back	Obere front Zarge, hintere	71H-72H	
57	219090-01	Yttertak	Top plate	Aussenblech	60-61-62	
57	219270-01	Yttertak främre	Top plate front	Aussenblech Front	71H-72H	
57	219272-01	Yttertak bakre	Top plate rear	Aussenblech Heck	71H-72H	
65	219221-80	Bottensektion höger kpl.	Bottom section right cpl.	Bodensektion Recht kpl.	60-61-62	
65	219228-80	Bottensektion höger kpl.	Bottom section right cpl.	Bodensektion Recht kpl.	71H-72H	
71	219374-01	Sidosarg undre	Side border bottom	Seiten Zarge, undere	60-61-62	
71	219487-01	Sidosarg undre	Side border bottom	Seiten Zarge, undere	71H-72H	
89	114227-80	Ångpaket kpl.	Steam package cpl.	Dampfpaket kpl.	60-61-62	
89	114480-80	Ångpaket kpl.	Steam package cpl.	Dampfpaket kpl.	71H-72H	
91	219452-80	Spridarrör kpl.	Spreader tube cpl.	Spritz Rohr kpl.	60-61-62	
91	219502-80	Spridarrör kpl.	Spreader tube cpl.	Spritz Rohr kpl.	71H-72H	
95	424756-01	Luckpackning silikon	Door gasket silicone	Türdichtung silikon	alla/all/alle	

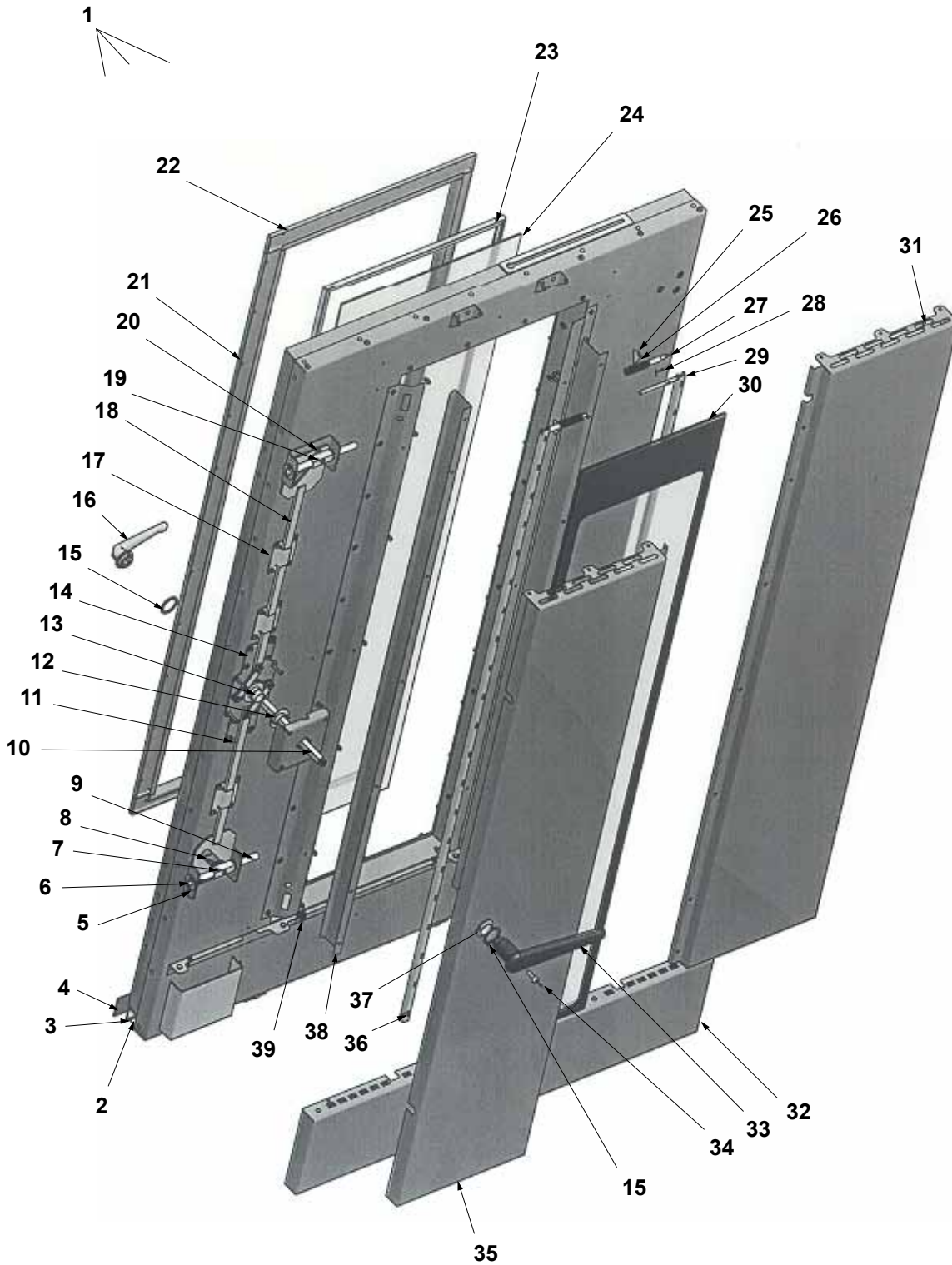
Imkåpa kpl. med fläkt  
 Canopy cpl. with fan  
 Dunstabzugshaube kpl. mit Ventilatoren



Imkåpa kpl.  
 Canopy cpl.  
 Dunstabzugshaube kpl.



Pos Fig. Teil	Best.nr Order No Best.Nr	Benämning	Description	Benennung	Ugnstyp I- Oven type I- Ofentyp I-	Anm. Notes Anm.
1	219574-01	Gavel vänster	Side left	Seite links	60-61-62	
1	219542-01	Gavel vänster	Side left	Seite links	71H-72H	
2	219578-01	Svep höger	Union piece right	Rohrschelle rechts	60-61-62	
2	219546-01	Svep höger	Union piece right	Rohrschelle rechts	71H-72H	
3	219577-01	Svep mitten	Union piece middle	Rohrschelle Mitte	60-61-62	
3	219545-01	Svep mitten	Union piece middle	Rohrschelle Mitte	71H-72H	
4	325726-01	Baksarg vänster	Rear border left	Hinten Zarge links	60-61-62	
4	325632-01	Baksarg vänster	Rear border left	Hinten Zarge links	71H-72H	
5	325727-01	Baksarg höger	Rear border right	Hinten Zarge rechts	60-61-62	
5	325633-01	Baksarg höger	Rear border right	Hinten Zarge rechts	71H-72H	
6	323712-01	Fästplatta	Mounting plate	Festplatte	alla/all/alle	
7	60869-800	Axialfläkt	Axial fan	Axial Ventilatoren	alla/all/alle	
8	60872-800	Anslagsdämpare	Stop pad	Anschlag Dämpfer	alla/all/alle	
10	60002-316	Mutter	Nut	Mutter	alla/all/alle	
12	60010-146	Bricka	Washer	Scheibe	alla/all/alle	
13	60000-114	Hattmutter	Hat nut	Hutmutter	alla/all/alle	
14	60020-326	Skruv	Screw	Schraube	alla/all/alle	
15	60522-410	Plåtskruv	Sheet metal screw	Blechschrabe	alla/all/alle	
16	219575-01	Gavel höger	Side right	Seite rechts	60-61-62	
16	219543-01	Gavel höger	Side right	Seite rechts	71H-72H	
17	219576-01	Svep vänster	Union piece left	Rohrschelle links	60-61-62	
17	219544-01	Svep vänster	Union piece left	Rohrschelle links	71H-72H	
18	114506-80	Imkåpa med fläkt	Canopy with fan	Dunstabzugshaube mit Ventilatoren	60-61-62	
18	114493-80	Imkåpa med fläkt	Canopy with fan	Dunstabzugshaube mit Ventilatoren	71H-72H	
<hr/>						
1	219574-01	Gavel vänster	Side left	Seite links	60-61-62	
1	219542-01	Gavel vänster	Side left	Seite links	71H-72H	
2	219578-01	Svep höger	Union piece right	Rohrschelle rechts	60-61-62	
2	219546-01	Svep höger	Union piece right	Rohrschelle rechts	71H-72H	
3	219577-01	Svep mitten	Union piece middle	Rohrschelle Mitte	60-61-62	
3	219545-01	Svep mitten	Union piece middle	Rohrschelle Mitte	71H-72H	
4	325726-01	Baksarg vänster	Rear border left	Hinten Zarge links	60-61-62	
4	325632-01	Baksarg vänster	Rear border left	Hinten Zarge links	71H-72H	
5	325727-01	Baksarg höger	Rear border right	Hinten Zarge rechts	60-61-62	
5	325633-01	Baksarg höger	Rear border right	Hinten Zarge rechts	71H-72H	
7	60010-146	Bricka	Washer	Scheibe	alla/all/alle	
8	60000-114	Hattmutter	Hat nut	Hutmutter	alla/all/alle	
9	60020-326	Skruv	Screw	Schraube	alla/all/alle	
10	60522-410	Plåtskruv	Sheet metal screw	Blechschrabe	alla/all/alle	
11	219575-01	Gavel höger	Side right	Seite rechts	60-61-62	
11	219543-01	Gavel höger	Side right	Seite rechts	71H-72H	
12	219576-01	Svep vänster	Union piece left	Rohrschelle links	60-61-62	
12	219544-01	Svep vänster	Union piece left	Rohrschelle links	71H-72H	
13	324185-01	Stosplatta	Connection plate	Anschlussplatte	alla/all/alle	
14	324184-01	Imkåpeostos	Canopy connection	Dunstabzugshaube Anschluss	alla/all/alle	
15	60002-314	Mutter	Nut	Mutter	alla/all/alle	
16	114506-81	Imkåpa kpl.	Canopy cpl.	Dunstabzugshaube kpl.	60-61-62	
16	114493-81	Imkåpa kpl.	Canopy cpl.	Dunstabzugshaube kpl.	71H-72H	

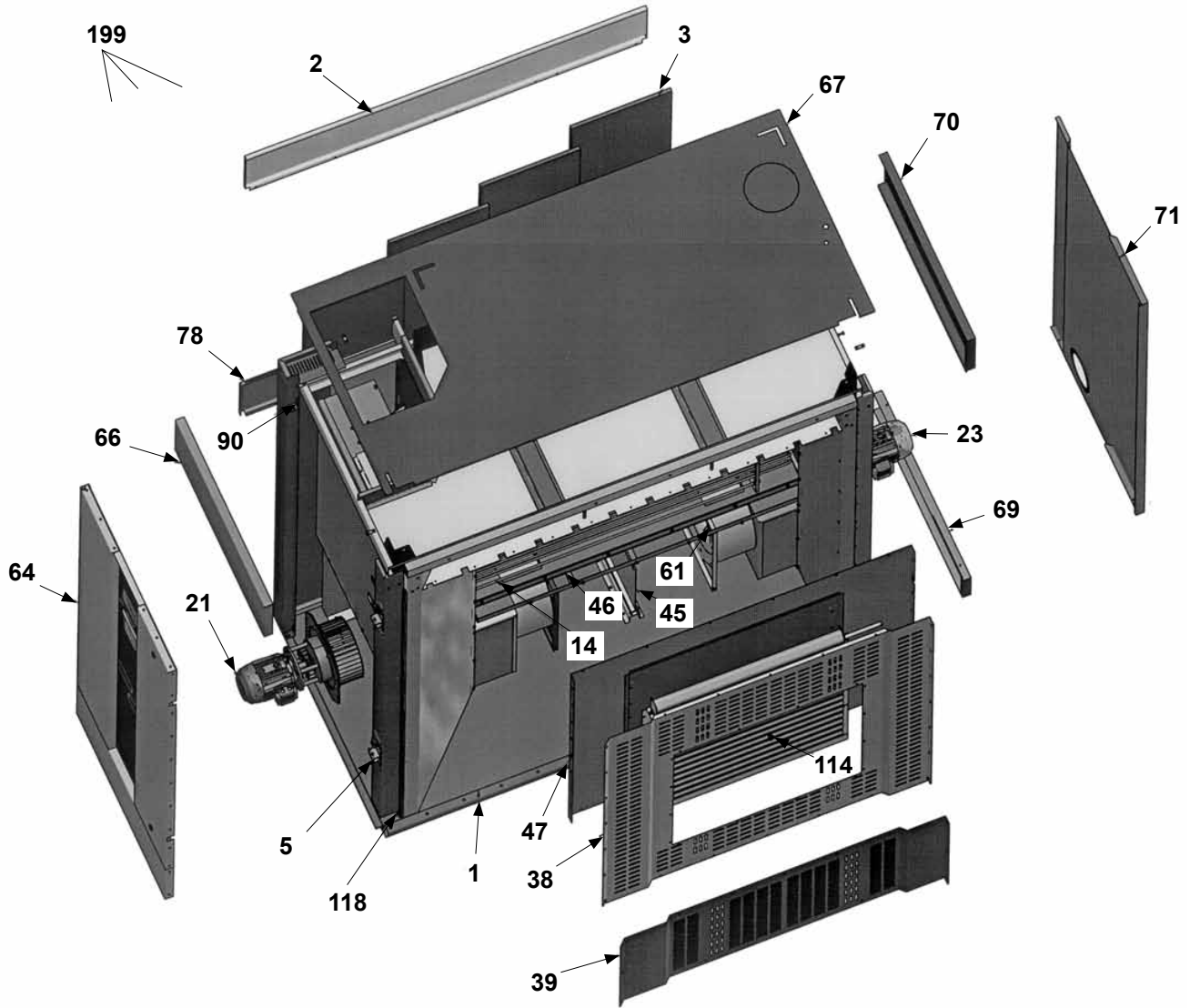


Pos Fig. Teil	Best.nr Order No Best.Nr	Benämning	Description	Benennung	Ugnstyp I- Oven type I- Ofentyp I-	Anm. Notes Anm.
1	114252-80	Dörr kpl.	Door cpl.	Tür kpl.	60-61-62	
1	114494-80	Dörr kpl.	Door cpl.	Tür kpl.	71H-72H	
2	325114-01	Tätningshållare	Sealing holder	Dichtungshalter	60-61-62	
2	325042-01	Tätningshållare	Sealing holder	Dichtungshalter	71H-72H	
3	325116-01	List	Strip	Leiste	60-61-62	
3	325044-01	List	Strip	Leiste	71H-72H	
4	320219-01	Silikongummiprofil	Silicone gasket	Silikon Dichtung	60-61-62	
4	325043-01	Silikongummiprofil	Silicone gasket	Silikon Dichtung	71H-72H	
5	419528-01	Sidkolvbusning	Side bar bushing	Seitenkolbenbuchse	alla/all/alle	
6	419529-01	Sidkolvstopp	Side bold end	Seitenkolbenanschlag	alla/all/alle	
7	419534-01	Mellanstycke/Timglas	Spacer	Zwischenstück	alla/all/alle	
8	60624-809	Spårkullager	Deep groove ball bearing	Rillenkugellager	alla/all/alle	
9	419533-01	Sidkolvanslutning	Side bold end	Seitenkolbenanschluss	alla/all/alle	
10	424977-01	Låsstång	Locking bar	Verriegelungsstange	alla/all/alle	
11	419575-80	Nedstång kpl.	Down bar, cpl.	Abwärtsstange kpl.	alla/all/alle	
12	419556-01	Roddarlager yttre	Rod bearing outer	Rudererlager, aussen	alla/all/alle	
13	419573-80	Roddare kpl.	Rod compl.	Ruderer kpl.	alla/all/alle	
14	320192-01	Bottenchassi	Bottom chassis	Boden Gestell	alla/all/alle	
15	419537-01	Tätningbricka	Sealing washer	Dichtungscheibe	alla/all/alle	
16	50433-02	Handtag mattslipad alum.	Door handle	Handgriff	alla/all/alle	
17	60401-800	Stångbygel	Bar support	Stange Bügel	alla/all/alle	
18	419574-80	Uppstång kpl.	Up bar, compl.	Aufwärtsstange kpl.	alla/all/alle	
19	419535-01	Sidkolvsförartapp	Side bar drive peg	Seitenkolbenführungsbolzen	alla/all/alle	
20	421152-01	Bricka	Washer	Scheibe	alla/all/alle	
21	219041-01	Glasprofil vertikal	Glass profile, vertical	Glas Profil, vertikal	alla/all/alle	
22	320165-01	Glasprofil horisontal	Glass profile, horizontal	Glas Profil, horizontal	alla/all/alle	
23	65076-800	Silikongummipackning för glas	Silicone gasket for glass	Silikon Dichtung für Glas	alla/all/alle	
24	324634-01	Dörrglas inre	Door glass inside	Türglas inner	alla/all/alle	
25	419576-01	Pivotaxelöra	Pivotaxle lug	Pivotwelle Henkel	alla/all/alle	
26	60625-800	Tryckfjäder	Pressure spring	Druckfeder	alla/all/alle	
27	419495-01	Infästningshylsa	Fastening Case	Befästigungshülse	alla/all/alle	
28	60011-181	Fjädrande rörpinne	Splitpin	Federgespalteter stift	alla/all/alle	
29	419502-01	Pivotaxel	Pivotaxle	Pivotwelle	alla/all/alle	
30	324635-01	Dörrglas yttre	Door glass outside	Türglas äusser	alla/all/alle	
31	219042-01	Dörrfront gångjärnsida	Front plate hinge side	Türverkleidung Scharnierseite	60-61-62	
31	219242-01	Dörrfront gångjärnsida	Front plate hinge side	Türverkleidung Scharnierseite	71H-72H	
32	219039-01	Dörrfront undre	Front plate lower	Türverkleidung untere	60-61-62	
32	219548-01	Dörrfront undre	Front plate lower	Türverkleidung untere	71H-72H	
33	60888-800	Handtag	Door handle	Handgriff	alla/all/alle	
34	60023-453	Skruv	Screw	Schraube	alla/all/alle	
35	219043-01	Dörrfront handtagsida	Front plate handle side	Türverkleidung Handgriffseite	60-61-62	
35	219241-01	Dörrfront handtagsida	Front plate handle side	Türverkleidung Handgriffseite	71H-72H	
36	324639-01	Glaslist vertikal	Glass strip vertical	Glas Leiste vertikal	alla/all/alle	
37	46199-01	Handtagsbusning	Handle bushing	Hülse für Handgriff	alla/all/alle	
38	324637-01	Lysrörskärm	Shield for Fluorescent tube	Schirm für Leuchtröhre	alla/all/alle	
39	60922-318	Fjädrande tryckskruv	Springy screw	Federschraube	alla/all/alle	

EI

Electrically heated

Elektroerwärmung



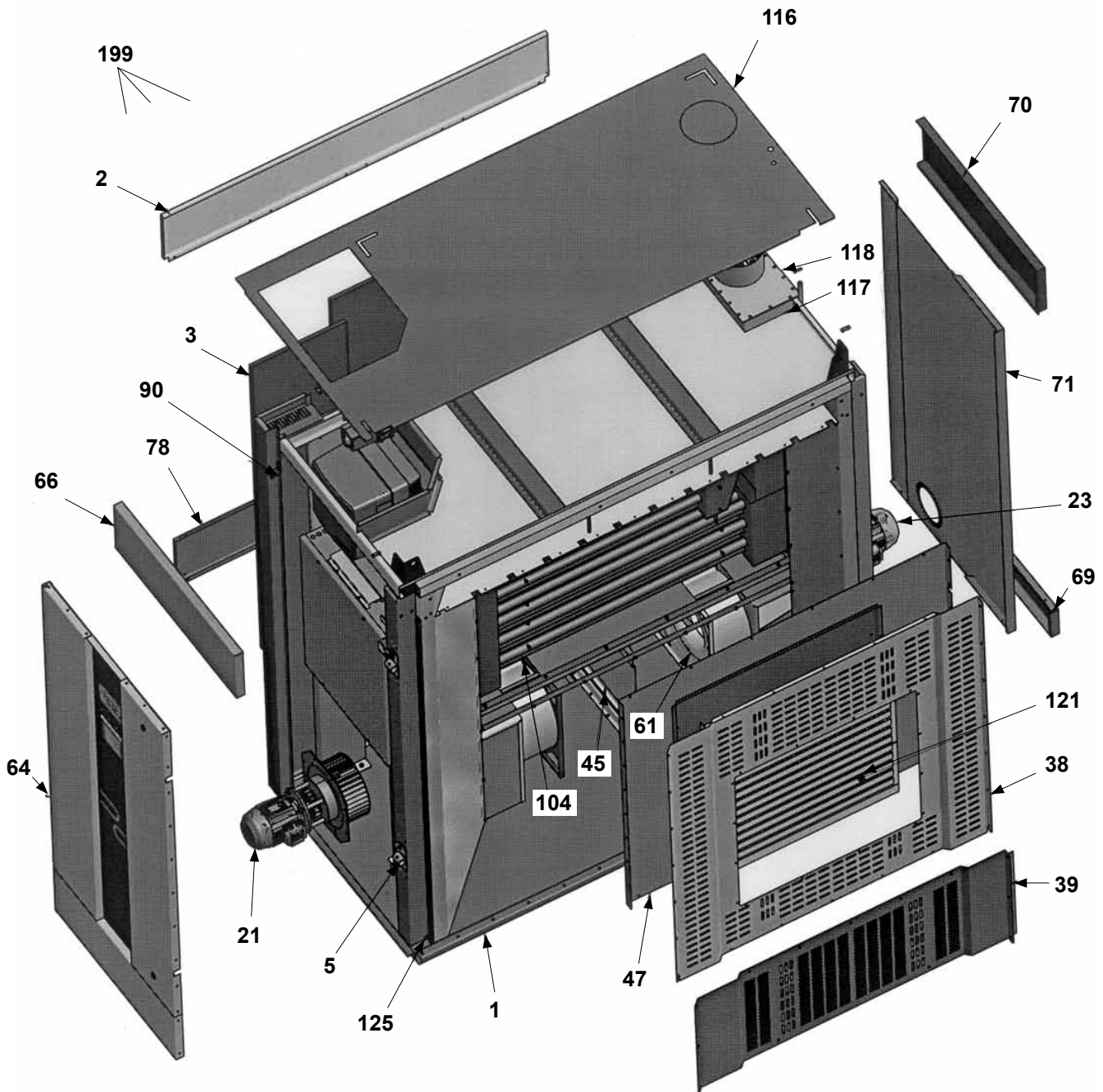
**I 60**

Pos Fig. Teil	Best.nr Order No Best.Nr	Benämning	Description	Benennung	Ugnstyp I- Oven type I- Ofentyp I-	Anm. Notes Anm.
1 2	219366-80 219051-01	Bottensektion vänster kpl. Sidosarg	Bottom section left cpl. Side border	Bodensektion links kpl. Seiten Zarge		
3 5	219052-01 320240-80	Ytterpanel Slutbleck kpl.	Outerplate End plate cpl.	Aussenseite Schliessblech kpl.		
14 21	219092-80 219102-80	Elementpaket kpl. Fläktmotorpak. främre kpl.	Element assembly cpl. Fan motor ass front cpl.	Heizkomponenten kpl. Gebäsemotorpaket vorder kpl		
23 38	219102-81 219153-02	Fläktmotorpaket bak. kpl. Sugsida övre	Fan motor ass rear cpl. Suction side top	Gebäsemotorpaket hinten kpl Obere Saugseite		
39 45	219156-01 325327-01	Sugsida nedre Avskiljare	Suction side lower Separator	Untere Saugseite Abscheider		
46 47	324854-01 219158-02	Nedre kanalvägg Kanalvägg	Bottom channel wall Channel wall	Untere Kanalblech Kanalblech		
61 64	425153-01 219387-80	Inloppskona Apparatskåpsdörr kpl.	Inlet cone Switchbox door cpl.	Einlasstricher Geräteschranktür kpl.		
66 67	324961-01 219199-01	Toppsarg front Yttertak	Top frame front Top plate	Obere Sarge vorder Aussenblech		
69 70	324968-01 325336-01	Bottensarg bak Toppsarg bak	Bottom border Top frame rear	Boden Sarge Obere Sarge hinten		
71 78	219391-01 219374-01	Bakpanel Sidosarg undre	Rear outside Side border bottom	Hintere Aussenseite Seiten Zarge, undere		
90 114	425367-80 216950-80	Gångjärnstapp övre kpl. Ångpaket värmesekt. kpl.	Door hinge peg top cpl. Steam package cpl.	Obere Scharniere Zapfen kpl. Dampfpaket kpl.		
118	65131-800	Dörrgummiprofil	Door gasket	Türdichtung		
199	114451-80	Värmesektion kpl.	Heat section cpl.	Wärmesektion kpl.		

Olja-gas

Oil-gas

Öl-Gas



**I 61 , I 62  
I 71H , I 72H**

Pos Fig. Teil	Best.nr Order No Best.Nr	Benämning	Description	Benennung	Ugnstyp I- Oven type I- Ofentyp I-	Anm. Notes Anm.
1	219366-80	Bottensektion vänster kpl.	Bottom section left cpl.	Bodensektion links kpl.	60-61-62	
1	219240-80	Bottensektion vänster kpl.	Bottom section left cpl.	Bodensektion links kpl.	71H-72H	
2	219051-01	Sidosarg	Side border	Seiten Zarge	60-61-62	
2	219262-01	Sidosarg	Side border	Seiten Zarge	71H-72H	
3	219052-01	Ytterpanel	Outerplate	Aussenseite	60-61-62	
3	219264-01	Ytterpanel	Outerplate	Aussenseite	71H-72H	
5	320240-80	Slutbleck kpl.	End plate cpl.	Schliessblech kpl.	61-62	
21	219102-80	Fläktmotorpak. främre kpl.	Fan motor ass front cpl.	Gebäsemotorpaket vorder kpl.	60-61-62	
21	219285-80	Fläktmotorpak. främre kpl.	Fan motor ass front cpl.	Gebäsemotorpaket vorder kpl.	71H-72H	
23	219102-81	Fläktmotorpaket bak. kpl.	Fan motor ass rear cpl.	Gebäsemotorpaket hinten kpl.	60-61-62	
23	219285-81	Fläktmotorpaket bak. kpl.	Fan motor ass rear cpl.	Gebäsemotorpaket hinten kpl.	71H-72H	
38	219153-02	Sugsida övre	Suction side top	Obere Saugseite	60-61-62	
38	219536-01	Sugsida övre	Suction side top	Obere Saugseite	71H-72H	
39	219156-01	Sugsida nedre	Suction side lower	Untere Saugseite	60-61-62	
39	219302-01	Sugsida nedre	Suction side lower	Untere Saugseite	71H-72H	
45	325327-01	Avskiljare	Separator	Abscheider	60-61-62	
45	325176-01	Avskiljare	Separator	Abscheider	71H-72H	
47	219158-02	Kanalvägg	Channel wall	Kanalblech	60-61-62	
47	219522-01	Kanalvägg	Channel wall	Kanalblech	71H-72H	
61	425153-01	Inloppskona	Inlet cone	Einlasstricher	60-61-62	
61	425372-01	Inloppskona	Inlet cone	Einlasstricher	71H-72H	
64	219387-80	Apparatskåpsdörr kpl.	Switchbox door cpl.	Geräteschranktür kpl.	60-61-62	
64	219511-80	Apparatskåpsdörr kpl.	Switchbox door cpl.	Geräteschranktür kpl.	71H-72H	
66	324961-01	Toppsarg front	Top frame front	Obere Sarge vorder	60-61-62	
66	325157-01	Toppsarg front	Top frame front	Obere Sarge vorder	71H-72H	
69	324968-01	Bottensarg bak	Bottom border	Boden Sarge	61-62	
69	325162-01	Bottensarg bak	Bottom border	Boden Sarge	71H-72H	
70	325336-01	Toppsarg bak	Top frame rear	Obere Sarge hinten	61-62	
70	325160-01	Toppsarg bak	Top frame rear	Obere Sarge hinten	71H-72H	
71	219391-01	Bakpanel	Rear outside	Hintere Aussenseite	61-62	
71	219539-01	Bakpanel	Rear outside	Hintere Aussenseite	71H-72H	
78	219374-01	Sidosarg undre	Side border bottom	Seiten Zarge, undere	61-62	
78	219487-01	Sidosarg undre	Side border bottom	Seiten Zarge, undere	71H-72H	
90	425367-80	Gångjärnstapp övre kpl.	Door hinge peg top cpl.	Obere Scharniere Zapfen kpl.	alla/all/alle	
104	114240-80	Värmeväxlare kpl.	Heat exchanger cpl.	Wärmetauscher kpl.	61-62	
104	114498-80	Värmeväxlare kpl.	Heat exchanger cpl.	Wärmetauscher kpl.	71H-72H	
116	219199-01	Yttertak	Top plate	Aussenblech	61-62	
116	219312-01	Yttertak bakre	Top plate rear	Aussenblech Heck	71H-72H	
116	219313-01	Yttertak främre	Top plate front	Aussenblech Front	71H-72H	
117	216924-80	Rökrörsanslutning	Smoke pipe connection	Rauchrohranschluss	61-62	
117	325102-80	Rökrörsanslutning	Smoke pipe connection	Rauchrohranschluss	71H-72H	
118	216772-80	Skorstensanslutning	Chimney connection	Schornsteinanschluss	61-62	
118	325100-80	Skorstensanslutning	Chimney connection	Schornsteinanschluss	71H-72H	
121	216950-80	Ångpaket värmesekt. kpl.	Steam package cpl.	Dampfpaket kpl.	alla/all/alle	
125	65131-800	Dörrgummiprofil	Door gasket	Türdichtung	alla/all/alle	
199	114452-80	Värmesektion kpl.	Heat section cpl.	Wärmesektion kpl.	61-62	
199	114478-80	Värmesektion kpl.	Heat section cpl.	Wärmesektion kpl.	71H-72H	